

RU Инструкция по эксплуатации и
техническому обслуживанию

Триммер электрический

BR-1200, BR-1200A,
BR-1200B, BR-1200P,
BR-1200BA, BR-1200PA

IBRAIT[®]



Уважаемый покупатель!

Благодарим за покупку продукции BRAIT®. В данном руководстве приведены правила эксплуатации инструмента BRAIT®. Перед началом работ внимательно прочтите руководство. Эксплуатируйте инструмент в соответствии с правилами и с учетом требований безопасности, а также руководствуясь здравым смыслом. Сохраните инструкцию, при необходимости Вы всегда можете обратиться к ней. Линейка продукции BRAIT® постоянно расширяется новыми моделями. Продукция BRAIT® отличается эргономичным дизайном, обеспечивающей удобство ее использования, продуманной конструкцией, высокой мощностью и производительностью. В связи с изменениями в технических характеристиках содержание руководства может не полностью соответствовать приобретенному инструменту. Производитель оставляет за собой право вносить изменения в конструкцию отдельных деталей без предварительного уведомления. Имейте это в виду, читая руководство по эксплуатации.

Содержание

1. Внешний вид.....	3
2. Технические характеристики.....	3
3. Комплектность поставки.....	4
4. Правила по технике безопасности.....	4
5. Общие правила техники безопасности.....	6
6. Правила по эксплуатации оборудования.....	7
7. Возможные неисправности и их устранение.....	11
8. Гарантийные обязательства.....	12

Заполняет ремонтное предприятие

(наименование и подпись предприятия)

Исполнитель _____ / _____

(подпись)

(ФИО)

Владелец _____

(подпись)

(ФИО)

Дата ремонта _____ М.П.

Утверждаю _____

(Должность, подпись, ФИО руководителя ремонтного предприятия)

Заполняет ремонтное предприятие

(наименование и подпись предприятия)

Исполнитель _____ / _____

(подпись)

(ФИО)

Владелец _____

(подпись)

(ФИО)

Дата ремонта _____ М.П.

Утверждаю _____

(Должность, подпись, ФИО руководителя ремонтного предприятия)

ВНИМАНИЕ!

Бытовая серия электроинструмента: После непрерывной работы в течение 15-20 минут необходимо выключить электроинструмент, возобновить работу можно через 5 минут! Не перегружайте мотор электроинструмента. Время работы не более 20 часов в неделю



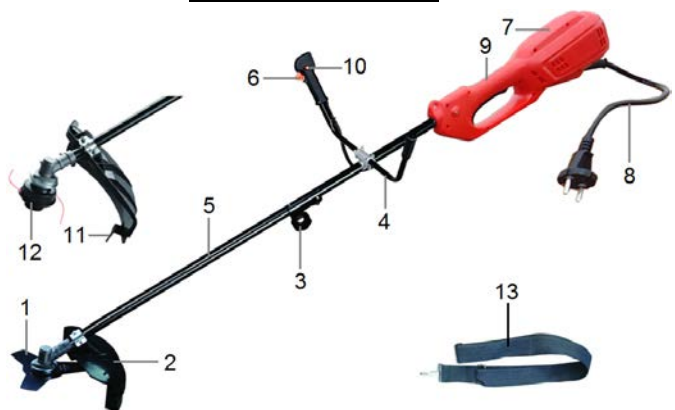
Внимание!



Внимательно изучите данную инструкцию по эксплуатации и техническому обслуживанию. Храните её в защищенном месте.

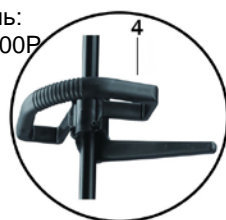
Изготовитель оставляет за собой право вносить изменения в конструкцию и комплектацию инструмента без предварительного уведомления пользователя.

1. Внешний вид



1. Нож
2. Щиток
3. Гайка фиксатор
4. Рукоятка
5. Штанга
6. Переключатель «Вкл./Выкл.»
7. Корпус
8. Кабель
9. Ручка с мягким покрытием
10. Кнопка защиты от случайного включения.
11. Нож-ограничитель лески
12. Головка с леской
13. Плечевой ремень

Модель:
BR-1200P



2. Технические характеристики

Модель:	BR-1200, BR-1200A, BR-1200B, BR-1200P, BR-1200BA, BR-1200PA
Напряжение / Частота:	220 В / 50 Гц
Мощность (Вт):	1200
Частота оборотов без нагрузки (мин ⁻¹):	Головка с леской: 7000 3-х лучевой нож: 7500
Размеры металлического ножа (мм):	230 x 25,4 x 1,4 мм
Рабочий диаметр / диаметр лески (мм):	400 / 2,0
Масса (нетто/брутто), кг	5 / 6
Плавный пуск	Есть
Защита от перегрева	Есть
Обмотка мотора	100% медь

ДЕЙСТВИТЕЛЕН ПРИ ЗАПОЛНЕНИИ

ТАЛОН №3

на гарантийный ремонт

(Модель: _____)

Серийный номер _____

Представитель ОТК _____
[подпись, штамп]

Заполняет торговая организация

Продан _____
[наименование и адрес предприятия]

Дата продажи _____ М.П.

Продавец _____ / _____
[подпись] [ФИО]

Корешок талона №3
на гарантийный ремонт
(Модель: _____ 201__ г.)
Исполнитель _____ [подпись] _____ [ФИО]

ДЕЙСТВИТЕЛЕН ПРИ ЗАПОЛНЕНИИ

ТАЛОН №4

на гарантийный ремонт

(Модель: _____)

Серийный номер _____

Представитель ОТК _____
[подпись, штамп]

Заполняет торговая организация

Продан _____
[наименование и адрес предприятия]

Дата продажи _____ М.П.

Продавец _____ / _____
[подпись] [ФИО]

Корешок талона №4
на гарантийный ремонт
(Модель: _____ 201__ г.)
Исполнитель _____ [подпись] _____ [ФИО]

Заполняет ремонтное предприятие

[наименование и подпись предприятия]

Исполнитель _____ / _____
 (подпись) (ФИО)

Владелец _____

[подпись] [ФИО]

Дата ремонта _____ М.П.

Утверждаю _____
 [Должность, подпись, ФИО руководителя ремонтного предприятия]

Заполняет ремонтное предприятие

[наименование и подпись предприятия]

Исполнитель _____ / _____
 (подпись) (ФИО)

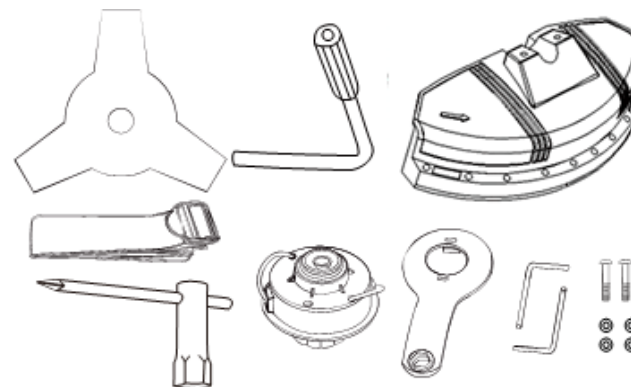
Владелец _____

[подпись] [ФИО]

Дата ремонта _____ М.П.

Утверждаю _____
 [Должность, подпись, ФИО руководителя ремонтного предприятия]

3. Комплектность поставки



Щиток	1 шт.
Пластиковый ключ	1 шт.
Головка с леской	1 шт.
3-х лучевой нож	1 шт.
Рукоятка	1 компл.
Плечевой ремень	1 шт.
Накидной ключ	1 шт.
Шестигранный ключ	2 шт.
Гайка	2 шт.
Пружинная шайба «гровер»	2 шт.
Винт	2 шт.

4. Правила по технике безопасности

Важно!

Перед каждым использованием (!) и периодически во время работы пользователь обязан:

- проводить визуальный осмотр инструмента,
- проверять общее состояние инструмента,
- проверять целостность инструмента, аксессуаров и защитных приспособлений к нему,
- проверить надежность креплений узлов, насадок и т.п., затяжки болтов и т.п.,
- отсутствия иных повреждений (в т.ч. течи) или иных отклонений от нормы.

При обнаружении – устранить недостатки до начала использования. Использование инструмента, имеющего повреждения или ослабленные крепежные элементы – запрещено и опасно(!), в связи с возможностью получения травмы (!).

Производитель не несет ответственность за последствия и ущерб, причиненный вследствие использования инструмента с указанным выше отклонениями.

ВНИМАНИЕ!

Триммеры являются оборудованием повышенной опасности. Пользуясь триммером, чтобы не подвергаться опасности поражения током, травмы или возникновения пожара, следует строго соблюдать следующие основные правила техники безопасности. Прочитайте и запомните эти указания до того, как приступите к работе с триммером. Храните указания по технике безопасности в надёжном месте.

**Внимание!**

Держите детей, и посетителей на безопасном расстоянии от работающих триммеров.

Не отвлекайтесь – это может вызвать потерю контроля при работе и стать причиной травмы.

Электробезопасность

Перед включением проверьте, соответствует ли напряжение питания Вашего триммера сетевому напряжению; проверьте исправность кабеля, штепселя и розетки, в случае неисправности этих частей дальнейшая эксплуатация запрещается.

Триммеры с двойной изоляцией не требуют подключения через розетку с третьим заземленным проводом. Для триммеров без двойной изоляции подключение через розетку с заземленным проводом обязательно

Избегайте контакта тела с заземленными поверхностями типа труб, радиаторов, печей и холодильников. Риск удара током резко возрастает, если Вы соприкоснетесь с заземленным объектом. Если использование триммера во влажных местах неизбежно, ток к триммеру должен подаваться через специальное устройство-прерыватель, отключающее триммер при утечке. Резиновые перчатки электрика и специальная обувь далее увеличат Вашу личную безопасность.

Не подвергайте триммеры воздействию дождя или влажным условиям. Вода, попавшая в триммер, значительно увеличивает риск удара током.

Аккуратно обращайтесь с электрошнуром. Никогда не используйте шнур, чтобы нести триммер или тянуть штепсель из розетки. Держите шнур вдали от высокой температуры, масляных жидкостей, острых граней или движущихся частей. Замените поврежденный шнур немедленно. Поврежденные шнуры увеличивают риск удара током.

Личная безопасность

Будьте внимательны, постоянно следите за тем, что вы делаете при работе с триммером.

Корешок талона №1
на гарантийный ремонт

(Изъят: _____ 201__ г.) [ФИО]

Исполнитель _____ [подпись]

Корешок талона №2
на гарантийный ремонт

(Изъят: _____ 201__ г.) [ФИО]

Исполнитель _____ [подпись]

ДЕЙСТВИТЕЛЕН ПРИ ЗАПОЛНЕНИИ**ТАЛОН №1**

на гарантийный ремонт

(Модель: _____)

Серийный номер _____

Представитель ОТК _____
[подпись, штамп]

Заполняет торговая организация

Продан _____
[наименование и адрес предприятия]

Дата продажи _____ М.П.

Продавец _____ / _____
[подпись] [ФИО]**ДЕЙСТВИТЕЛЕН ПРИ ЗАПОЛНЕНИИ****ТАЛОН №2**

на гарантийный ремонт

(Модель: _____)

Серийный номер _____

Представитель ОТК _____
[подпись, штамп]

Заполняет торговая организация

Продан _____
[наименование и адрес предприятия]

Дата продажи _____ М.П.

Продавец _____ / _____
[подпись] [ФИО]

крепления режущего инструмента и прочие винтовые соединения (шпильки, винты и т.д.), амортизаторы, детали механизма стартера, свечи зажигания, фильтры, крышки бачков, муфтаибарабансцепления.

Инструкции, указанные в данном руководстве, не относятся к абсолютно всем ситуациям, которые могут возникнуть. Оператор должен осознавать, что контроль над практической эксплуатацией и соблюдение всех предосторожностей, входит в его непосредственные обязанности.

С условиями гарантии ознакомлен.
Претензий комплектации и внешнему виду не имею.

Покупатель_____.

Телефон центрального сервисного
центра: +7 (342) 214-52-12
www.fdbrait.ru

Носите соответствующую одежду. Слишком свободная одежда, драгоценности или длинные распущенные волосы могут попасть в движущиеся части работающего триммера. Держите Ваши волосы, одежду, и перчатки далеко от движущихся частей. Руки должны быть сухими, чистыми и свободными от следов маслянистых веществ.

Избегайте внезапного включения. Убедитесь, что клавиша включения/выключения находится в положении «выключено» («OFF») до включения триммера в розетку.

Удалите регулировочные и/или установочные ключи перед включением триммера. Оставленный ключ, попав в движущиеся части триммера, может привести к поломке триммера или серьезной травме.

Держите надежно равновесие. Используйте хорошую опору и всегда держите надежно баланс тела. Надлежащая опора и баланс позволяют обеспечить надежный контроль над триммером в неожиданных ситуациях.

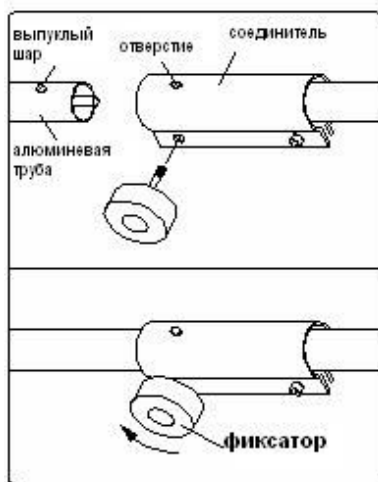
5. Общие правила техники безопасности

- Подтянуть все крепежные элементы (гайки, болты, винты и т.д.). Ремонт или замена деталей должна производиться до включения оборудования. Использовать какие-либо насадки, изготовленные другим производителем, не допускается. В результате применения таких деталей может пострадать оператор, а также прохожие.
- Рукоятки должны быть защищены от взаимодействия с маслом или топливом.
- Во время работы необходимо использовать не только рукоятки, но и пользоваться специальным ремнем.
- Если имеются какие-либо неисправности, эксплуатация кустореза не допускается. Снимать кожух ни в коем случае нельзя.
- В результате эксплуатации неисправного оборудования могут пострадать оператор и прохожие.
- Осмотреть обрабатываемую площадь и удалить весь мусор, который может создавать помехи для режущей головки или режущего ножа. Также необходимо убрать все посторонние предметы.

- Не подпускайте к оборудованию детей. Посторонние не должны подпускаться к месту проведения работ, как минимум, на расстояние 15 метров.
- При выполнении работ на высоте, следует использовать надежную опору. Нельзя работать с триммером, находясь на лестнице или на другой неустойчивой опоре.
- При выполнении работ прикасаться к режущей головке или к ножу не допускается.
- Использовать триммер для уборки мусора не допускается.
- Нельзя работать с триммером в усталом или больном состоянии, а также после приема лекарств, или алкогольных напитков.
- Режущая головка должна быть в рабочем состоянии (без повреждений). Если при выполнении работы триммер натыкался на камни или другие препятствия, необходимо проверить состояние режущей головки. Поломанная головка не может рассматриваться, как пригодная.

6. Правила по эксплуатации оборудования

Сборка штанги



Вставьте трубу в соединитель. Металлический шарик должен зафиксироваться в отверстии. В соединителе есть три отверстия, нажмите на шарик и разместите алюминиевую трубу в одном из трёх положений.

8. Триммерная головка не подает леску	Закончилась (израсходовалась) леска	Необходимо намотать другую леску
	Леска запуталась на шпульки или была намотана слишком плотно	Размотать и распутать леску. Намотать леску на шпульку менее плотно.
	Катушка засорилась	Разобрать катушку, прочистить и перемотать леску.
	Катушка неисправна или повреждена	Заменить катушку.

8. Гарантийные обязательства!

Гарантийный срок эксплуатации триммера электрического составляет 12 месяцев со дня продажи.

В течение гарантийного срока эксплуатации владелец имеет право на бесплатное устранение дефектов, возникших по вине завода - изготовителя и при предъявлении правильно оформленного гарантийного талона.

Гарантия не распространяется на триммер, имеющий дефекты, вызванные эксплуатацией изделия с нарушением требований данного руководства, а также:

- при отсутствии гарантийного талона, при наличии исправлений в гарантийном талоне;
- если не разборчив или изменен заводской номер инструмента, номер инструмента не соответствует номеру, указанному в гарантийном талоне; при истечении срока гарантии;
- при попытках самостоятельного вскрытия или ремонта инструмента вне гарантийного сервисного центра;
- при использовании инструмента с нарушением инструкции по эксплуатации или не по назначению;
- при использовании не оригинальных, некачественных или неисправных расходных материалов;
- при механических повреждениях корпуса, попадании инородных предметов внутрь инструмента, а также при повреждениях, наступивших в результате неправильного хранения (коррозия металлических частей), небрежном и плохом уходе;
- при естественном износе изделия и его комплектующих;
- при задирах поршня и цилиндра, что свидетельствует:
 - 1) о перегреве инструмента;
 - 2) о не правильном приготовлении топливной смеси.

Гарантия не распространяется на расходные части изделия: дисковые ножи, кассеты с леской, воздушный фильтр, элементы

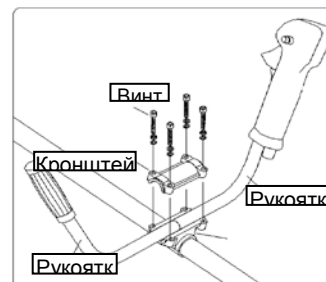
7. Возможные неисправности и их устранение

Неисправность	Вероятная причина	Действия по устранению	
1. Двигатель не включается	Нет напряжения в сети питания.	Проверить наличие напряжения в сети питания. Обратиться в специализированный сервисный центр для ремонта.	
	Неисправен выключатель		
	Неисправен шнур питания.		
	Изношены щетки.		
2. Повышенное искрение щеток на коллекторе	Изношены щетки.	Обратиться в специализированный сервисный центр для ремонта	
	Загрязнен коллектор.		
	Неисправны обмотки якоря.		
3. Повышенная вибрация, шум	Неисправны подшипники.	Обратиться в специализированный сервисный центр для ремонта	
	Неисправен вал привода		
4. Появление дыма и запаха горелой изоляции	Неисправность обмоток якоря или статора.	Обратиться в специализированный сервисный центр для ремонта	
5. Двигатель перегревается	Загрязнены окна охлаждения электродвигателя.	Прочистить окна охлаждения электродвигателя.	
	Электродвигатель перегружен.		Снять нагрузку и в течении минут обеспечить работу инструмента на холостом ходу при максимальных оборотах.
	Неисправен якорь.		Обратиться в специализированный сервисный центр для ремонта.
6. Двигатель не развивает полную скорость и не работает на полную мощность	Низкое напряжение в сети питания.	Проверить напряжение в сети. Обратиться в специализированный сервисный центр для ремонта	
	Сгорела обмотка или обрыв в обмотке.		
	Слишком длинный удлинительный шнур.		Заменить шнур на более короткий, убедившись, что он отвечает требованиям
7. Двигатель работает, но триммерная катушка не вращается	Обрыв вала привода	Обратиться в специализированный сервисный центр для ремонта	
	Неправильно установлена нижняя штанга		Установить нижнюю штангу согласно.

Установка рукоятки



Для обеспечения безопасности передняя рукоятка должна быть присоединена.



1. Ослабьте винты кронштейна.
2. Переместите кронштейн вдоль штанги и установите рукоятку в удобное для вас положение.
3. Установите и закрутите винты.

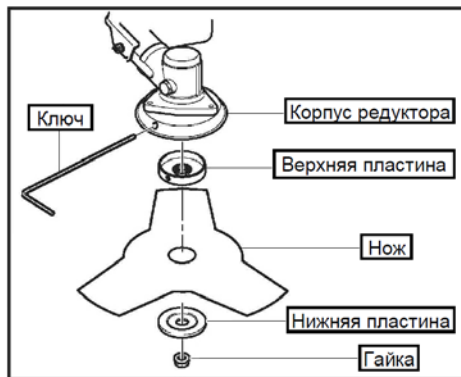
Замечание: Не прилагайте чрезмерные усилия при закручивании, так как вы можете повредить вал.

Установка шпульки с леской



- Установить щиток на штангу и закрепить винтами. Обязательно проверить наличие ножа для обрезки лески.
- Установить прокладку на редуктор.
- Совместить отверстие в верхней пластине с отверстием вала и установить ключ для блокировки.
- Накрутить головку с леской на вал, затем накрутить винт крепления против часовой стрелки до упора.

Установка ножа



- Установить щиток на штангу и закрепить винтами. Обязательно проверить наличие ножа для обрезки лески.
- Установить прокладку на редуктор.
- Установить нож между верхней и нижней пластинами.
- Закрепить гайкой.

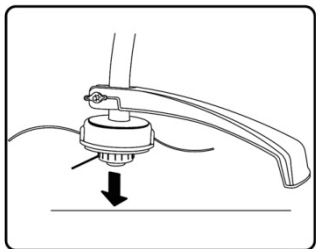
Замечание: Установите шплинт для фиксации гайки.

Включение/ Выключение



Для включения устройства нажмите кнопку блокировки включения, затем на выключатель.
Для выключения устройства отпустите выключатель.

Настройка длины лески



Для настройки длины лески включите триммер и слегка коснитесь головкой земли. Длина лески увеличится автоматически.

ВНИМАНИЕ!

1. Снимите защитный колпачок с ножа для обрезки лески перед настройкой длины лески.
2. Не пытайтесь настроить положение ножа для обрезки- это может вызвать повреждение инструмента.

Замена головки



Головка

Винт крепления головки

1. Вставьте специальный ключ в головку, поверните по часовой стрелке и снимите винт крепления.
2. Замените пустую головку.

Начало работы

1. Прежде чем начать расчистку, проверьте участок работы, тип почвы, уклон поверхности, наличие камней, ям и т.д. Начинайте с самого легкого участка, расчистив на нем пространство, которое будет исходным для Вашей работы. Работайте систематично передвигаясь вперед и назад поперек обрабатываемого участка, скашивая при каждом проходе траву на ширину 4-5 м. Это обеспечивает полную амплитуду размаха инструментом в обоих направлениях и создает для оператора удобную рабочую зону.
2. Включите триммер и только тогда начинайте срезать траву. Работайте на максимальных оборотах. Режущий инструмент должен вращаться на максимальной скорости.
3. Срезайте траву или кустарник справа налево удерживая триммер под углом около 30° .

⚠ Внимание!

НИ В КОЕМ СЛУЧАЕ НЕЛЬЗЯ ИСПОЛЬЗОВАТЬ ТРИММЕР ДЛЯ РЕЗКИ ДЕРЕВЬЕВ

⚠ Внимание!

Если на ноже имеются трещины или повреждения, его использование не допускается. Перед обрезанием травяного покрова необходимо убедиться в отсутствии камней, металлического мусора или проволоки. Камни и металлическая проволока могут повредить нож.