

## Инструкция по применению Генератора спирто-воздушных смесей ручного «ММ-ГСВСР»

Генератор спирто-воздушных смесей ручной «ММ-ГСВСР» (далее - генератор) предназначен для проверки работоспособности алкотестера путем создания контролируемой среды с определенным уровнем концентрации паров алкоголя.

Принцип действия генератора «ММ-ГСВСР» основан на продувке воздухом насыщенным известным содержанием парами алкоголя.

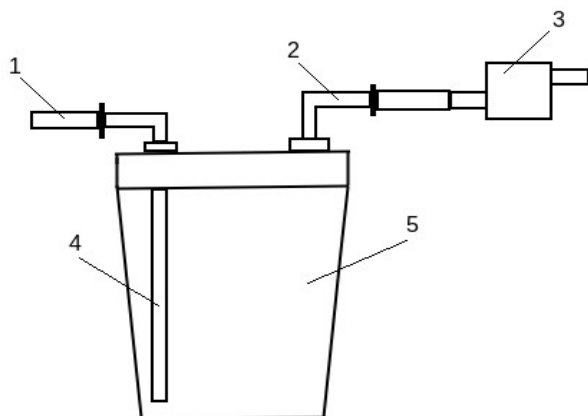
Для определения работоспособности алкотестера необходимо приготовить раствор нужной массовой концентрации:

- ✓ залить в генератор 50 мл воды, исходя из того какая необходима массовая концентрация раствора, добавить при помощи шприца спиртосодержащую жидкость (согласно таблицы);
- ✓ закрыть генератор крышкой, тщательно перемешать и приступить к проведению тестирования.

Объем воды, мл	Спиртосодержащая жидкость, мл	Массовая концентрация раствора, мг/л
50	1	1
50	0,5	0,5
50	0,25	0,15

Для проверки работоспособности алкотестера необходимо:

- ✓ установить алкотестер на уровне квадратного мундштука (позиция 3), так что бы воздух насыщенный парами спиртосодержащей жидкости попадал в воронку-мунштук алкотестера;
- ✓ произвести тестирование (выдох) в мундштук (позиция 1);
- ✓ дождаться результатов измерений массовой концентрации спиртосодержащей жидкости в выдыхаемом воздухе.
- ✓ после окончания работы слить водный раствор из генератора, промыть дистиллированной водой емкость и составляющие части, просушить.



- 1 – мундштук
- 2 – трубка выхода воздуха
- 3 – мундштук квадратный\*
- 4 – трубка для подачи воздуха
- 5 – емкость для водного раствора

\* – положение мундштука должно соответствовать рисунку.