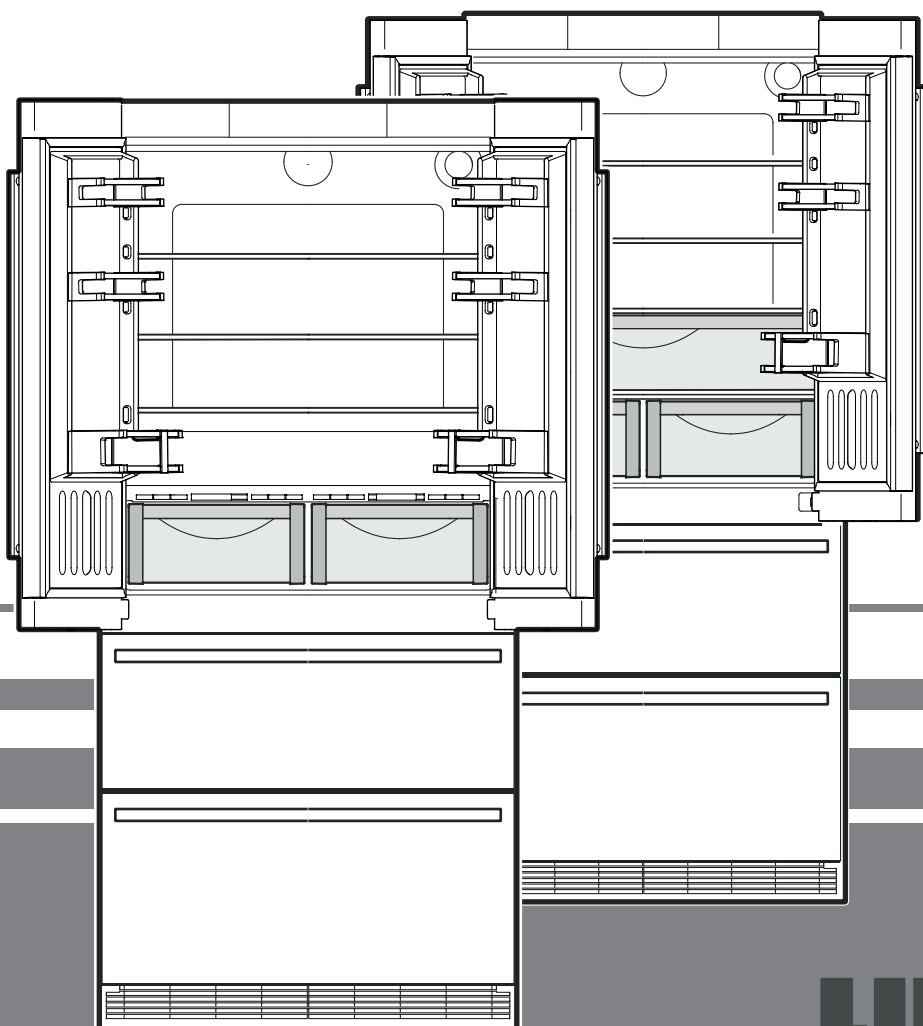


## Инструкция по установке

Двухкамерный холодильник с морозильной камерой, NoFrost

страница 26

**RU**



**7082 723-00**

CN/CBNes 62

**LIEBHERR**

## Указания по установке

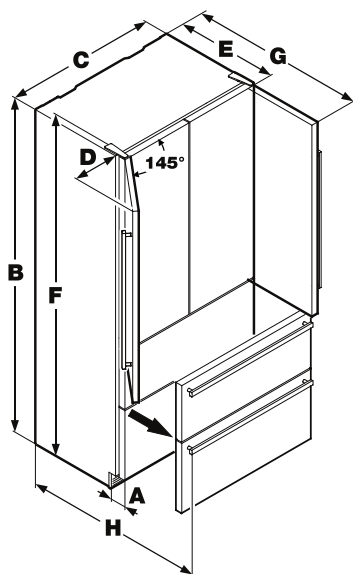
- Не устанавливайте прибор в зонах прямого солнечного воздействия, около печи, элементов отопления и т.п.
- Пол на месте установки должен быть ровным и плоским.
- Нельзя закрывать вентиляционные решетки. Следите за исправностью приточной и вытяжной вентиляции.
- Не устанавливайте на прибор другие тепловыделяющие приборы, например, микроволновые печи, тостеры и пр.
- Помещение для установки прибора должно в соответствии с нормой EN 378 иметь объем 1 м<sup>3</sup> на каждые 8 г хладагента типа R 600a, чтобы в случае утечки хладагента из контура в этом помещении не могла образоваться легковоспламеняемая газо-воздушная смесь. Данные о количестве хладагента можно найти на заводской табличке, расположенной внутри прибора.
- Не подключайте прибор вместе с другими приборами через один удлинитель - опасность перегрева.

## Подключение

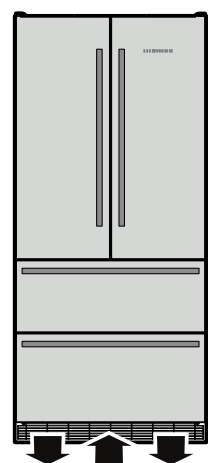
Вид электрического тока (переменный ток) и напряжение на месте установки прибора должны соответствовать данным, приведенным на заводской табличке. Заводская табличка находится на левой внутренней стороне, рядом с контейнерами для овощей. Сетевая розетка должна быть защищена предохранителем на 10 А или выше, располагаться за пределами задней стороны прибора и быть легко доступной.

Прибор разрешается подключать только к заземленной по всем правилам розетке с защитным контактом.

## Размеры прибора



- A. 90 мм
- B. 2027 мм
- C. 910 мм
- D. 279 мм
- E. 615 мм
- F. 2039 мм
- G. 1037 мм
- H. 1002 мм



## Вентиляция прибора

Необходимая циркуляция воздуха осуществляется у основания прибора.

Важно использовать для вентиляционного отверстия входящую в комплект поставки вентиляционную решетку.

Это отверстие нельзя закрывать.

## Монтаж защиты от опрокидывания

### Внимание!

**Монтаж входящего в комплект поставки углового элемента для защиты от опрокидывания обязателен.**

Это предотвращает опрокидывание прибора вперед при открывании полностью загруженной двери.

### Монтаж:

1. Отметьте на стене среднюю линию прибора. Совместите центр углового элемента для защиты от опрокидывания и среднюю линию на стене.

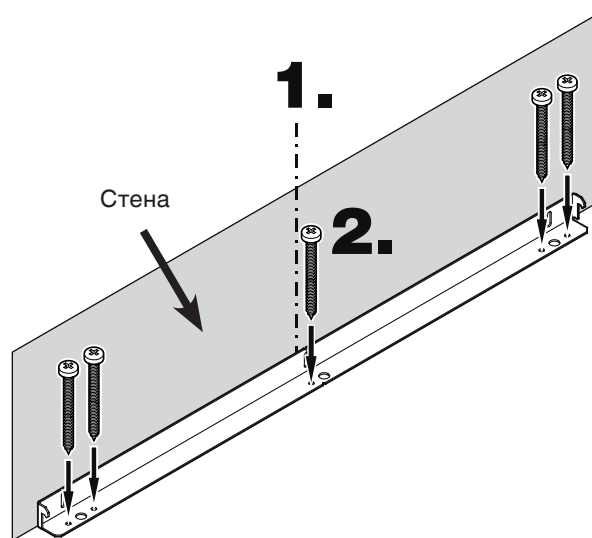
### Внимание!

**В месте установки углового элемента для защиты от опрокидывания не должны располагаться электропроводка или водопровод, которые могли бы быть повреждены при монтаже.**

2. Закрепите угловой элемент для защиты от опрокидывания с помощью 5 винтов на полу. Эти винты (6 мм x 60 мм) находятся в отдельной упаковке.

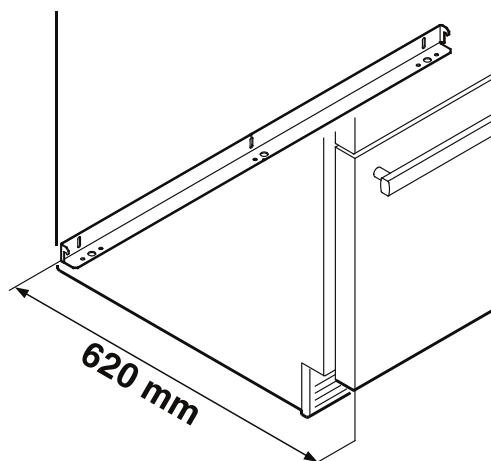
### Важно!

**При креплении на бетонном полу необходимо использовать соответствующие дюбели!**



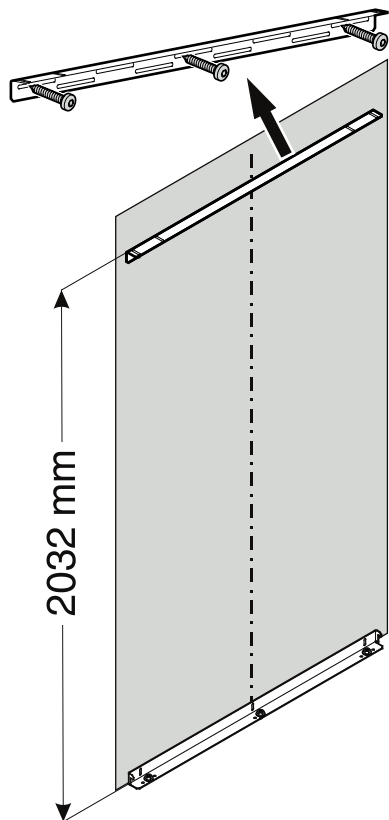
Если прибор устанавливается между мебелью глубиной более 620 мм, он не будет иметь контакта с угловым элементом для защиты от опрокидывания.

В таком случае необходимо осуществлять монтаж с отступом шириной 620 мм от переднего края прибора до заднего края углового элемента для защиты от опрокидывания.

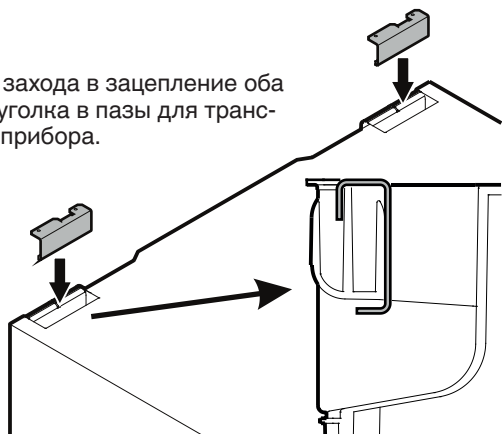


## Монтаж верхнего углового элемента для защиты от опрокидывания

1. Установите прилагающийся угловой элемент для защиты от опрокидывания с помощью винтов 6 x 60 на стене.



2. Вставьте до захода в зацепление оба крепежных уголка в пазы для транспортировки прибора.



Вид сбоку

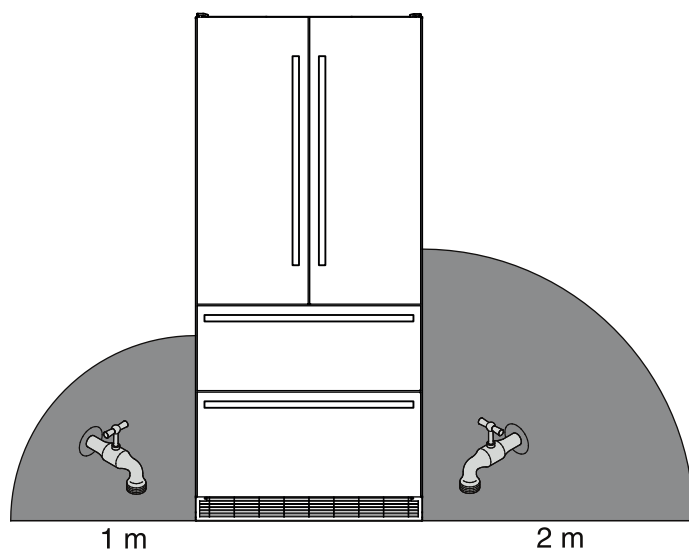
## Ледогенератор

Ледогенератор встроен в морозильную камеру двухкамерного холодильника с морозильной камерой. Для работы он должен быть подключен к стационарному водопроводу.

### Указания по технике безопасности и предупреждения

- Нельзя подключать воду, когда двухкамерный холодильник подключен к электрической сети.
- Подключение к стационарному водопроводу можно производить только силами специально обученных специалистов.
- Качество воды должно соответствовать Распоряжению о питьевой воде соответствующей страны, в которой эксплуатируется прибор.
- Ледогенератор предназначен исключительно для приготовления кубиков льда в бытовых количествах, и использовать его можно лишь при использовании пригодной для этого воды.
- Весь ремонт или изменения в ледогенераторе можно производить только силами службы сервисного обслуживания или обученных специалистов.
- Производитель не несет ответственности за ущерб, возникший в связи с неправильным подключением к стационарному водопроводу.

### Расположение водопроводного крана



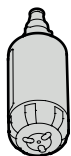
Положение запорного клапана для воды должно находиться внутри отмеченных серым зон.

## Подключение к подводящему водопроводу

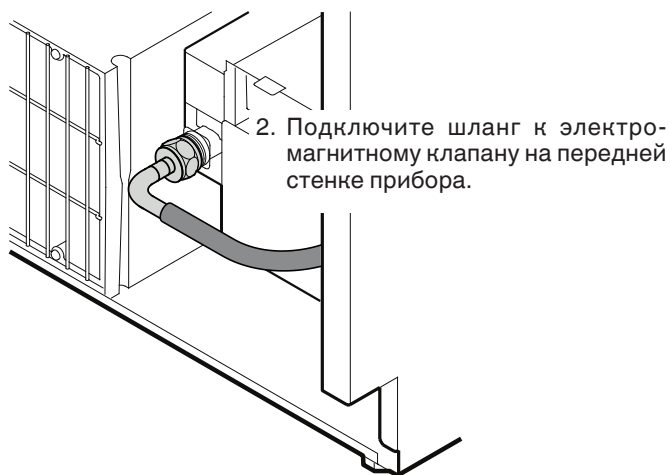
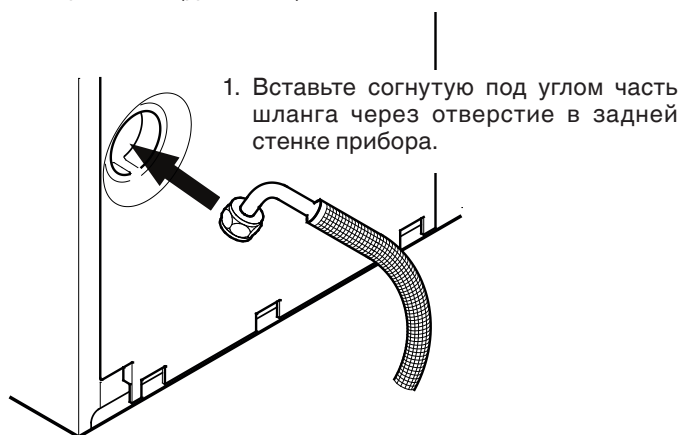
Давление воды должно составлять от 0,15 до 0,6 МПа (1,5 - 6 бар).

### Внимание!

Если в приборе используется фильтр для воды, то давление воды должно составлять от 0,3 до 0,6 МПа (3 - 6 бар). Если давление воды при использовании фильтра для воды слишком низкое, это может привести к сбоям в работе ледогенератора.



Вода к прибору должна подключаться через трубопровод холодной воды, выдерживающий рабочее давление и соответствующий санитарно-гигиеническим предписаниям. Для подключения используйте прилагающийся шланг из нержавеющей стали (длина 3 м).



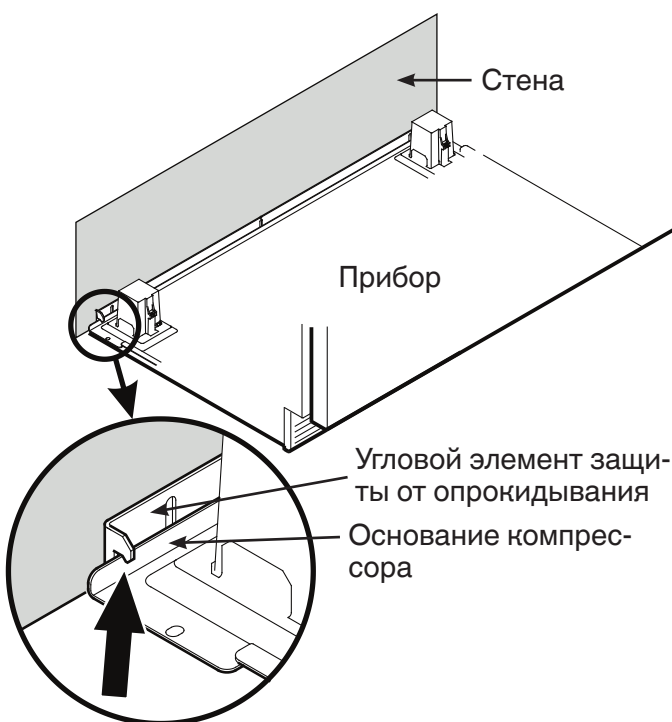
### Важно!

После введения в эксплуатацию необходимо удалить воздух из системы подачи воды. См. раздел **Удаление воздуха из ледогенератора** в инструкции по эксплуатации.

3. Подвиньте прибор к стене, чтобы основание компрессора уперлось в угловой элемент защиты от опрокидывания.

### Внимание!

Во избежание опрокидывания прибора вперед необходимо, чтобы основание компрессора находилось в контакте с угловым элементом защиты от опрокидывания.



4. Подключите шланг к запорному крану. Откройте запорный кран и проверьте герметичность системы.

### Внимание!

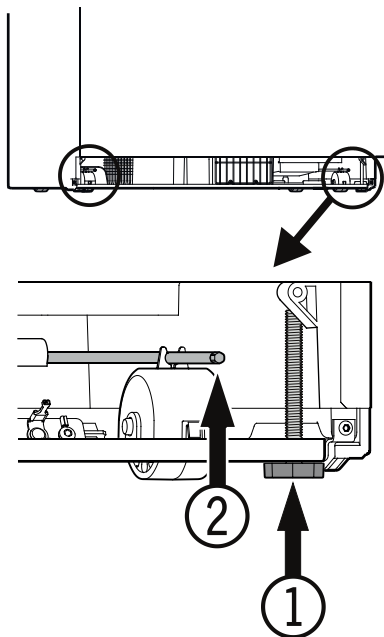
Не подключайте прибор к источнику электричества, пока не будет полностью завершена установка.

## Выверка положения прибора

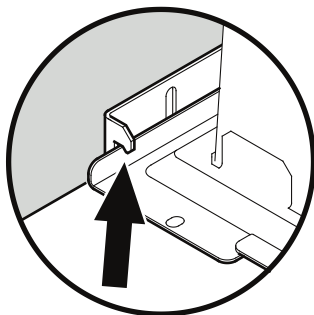
1. Отрегулируйте высоту прибора спереди с помощью опорных ножек ① (SW 27).

### Внимание!

Передние опорные ножки должны находиться в тесном контакте с полом.

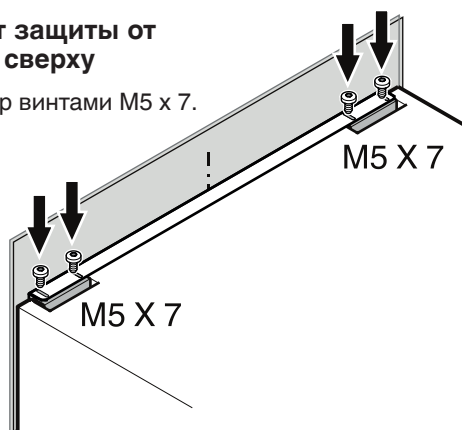


2. Поворачивайте юстировочные стержни ② (SW 5) в направлении по часовой стрелке, пока основание компрессора не упрется в угловой элемент защиты от опрокидывания.



### Угловой элемент защиты от опрокидывания сверху

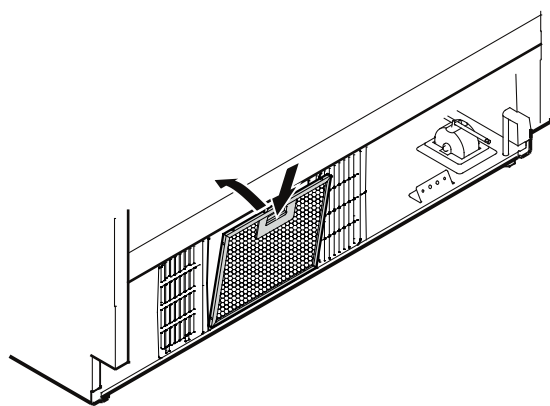
3. Закрепите прибор винтами M5 x 7.



## Монтаж пылеулавливающего фильтра

Входящий в комплект поставки пылеулавливающий фильтр предотвращает загрязнение моторного отделения и снижение холодильной мощности. Поэтому установка пылеулавливающего фильтра совершенно необходима.

1. Вытяните до конца нижнюю секцию морозильной камеры.
2. Снимите защитную пленку с пылеулавливающего фильтра. Вставьте снизу фильтр, нажмите на кнопку и вставьте фильтр до входа в зацепление.

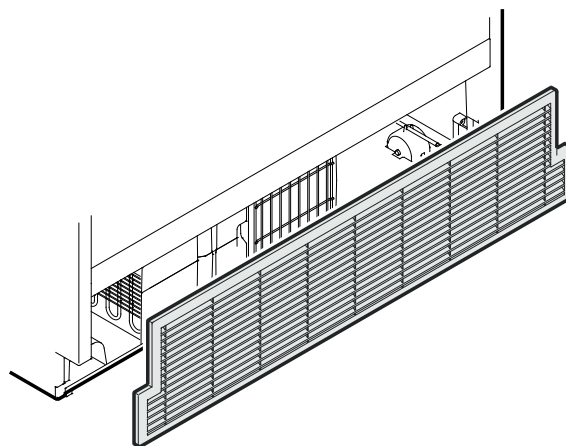


## Монтаж вентиляционной решетки

### Важно!

Чтобы обеспечить безупречное функционирование прибора, очень важно установить входящую в комплект поставки вентиляционную решетку.

Это вентиляционное отверстие нельзя закрывать или прикрывать блендой!









**Liebherr Hausgeräte Lienz GmbH**

Dr.-Hans-Liebherr-Strasse 1

A-9900 Lienz

Österreich

[www.liebherr.com](http://www.liebherr.com)

