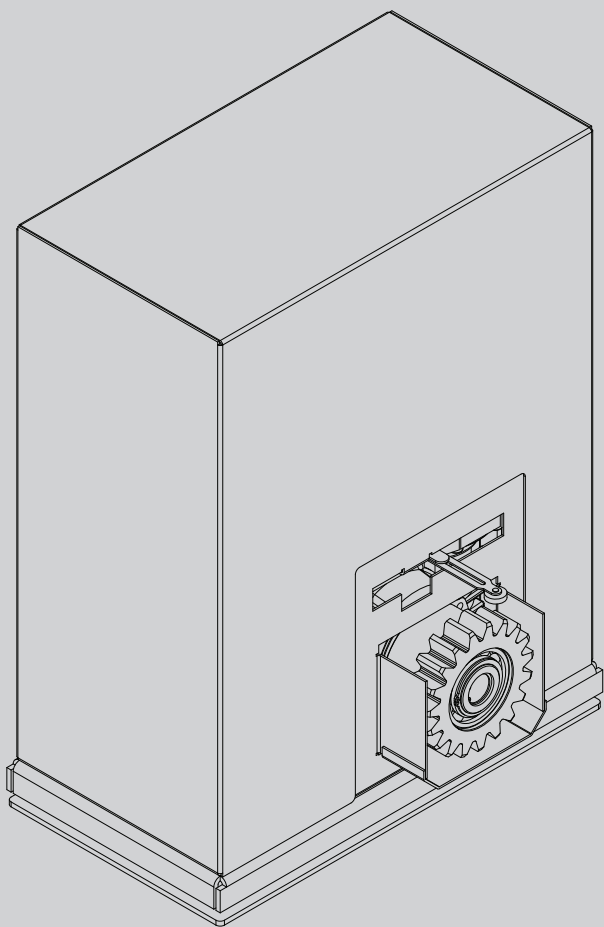




ИСПОЛНИТЕЛЬНЫЙ МЕХАНИЗМ ДЛЯ РАЗДВИЖНЫХ ВОРОТ НА ЗУБЧАТОЙ РЕЙКЕ



РУКОВОДСТВО ПО УСТАНОВКЕ И ЭКСПЛУАТАЦИИ

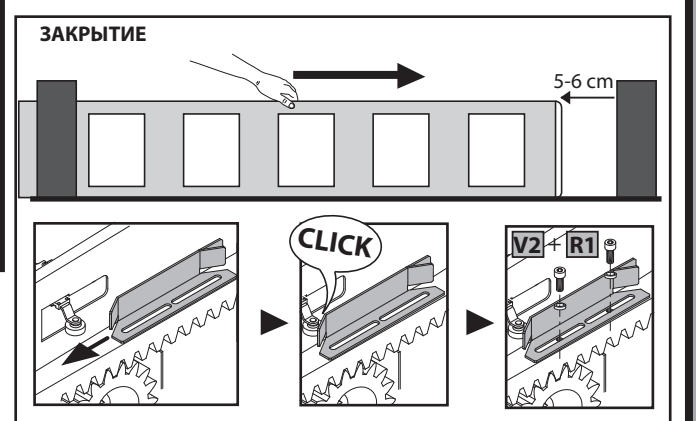
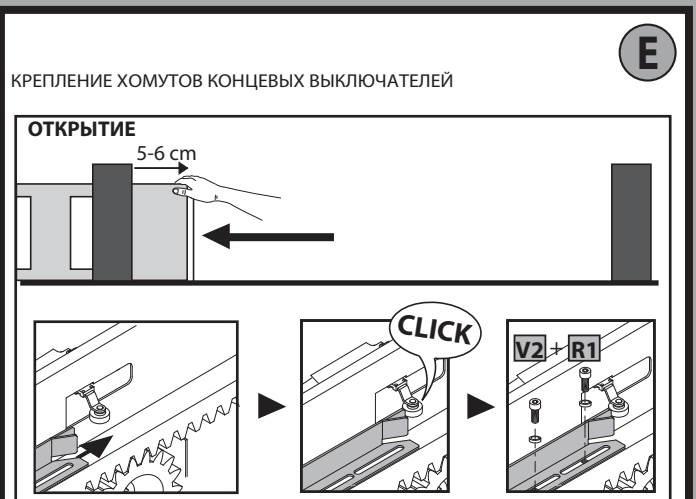
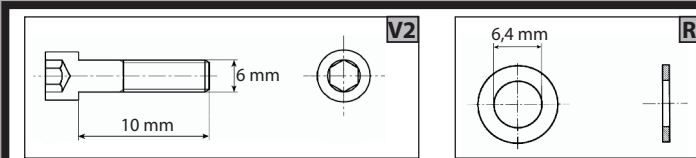
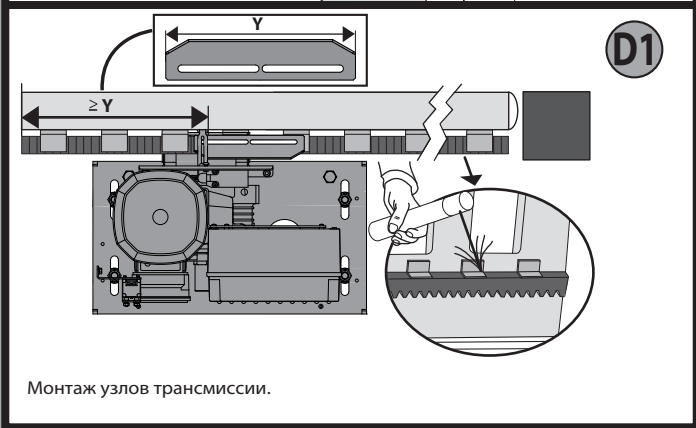
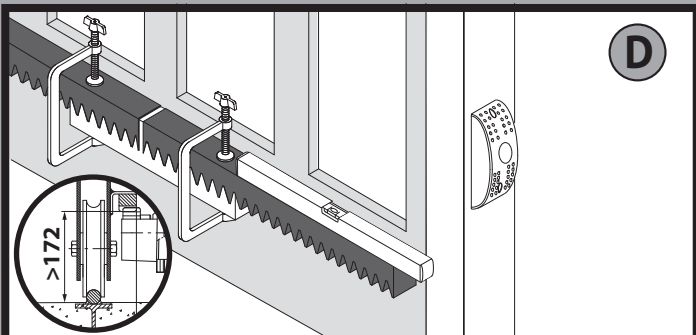
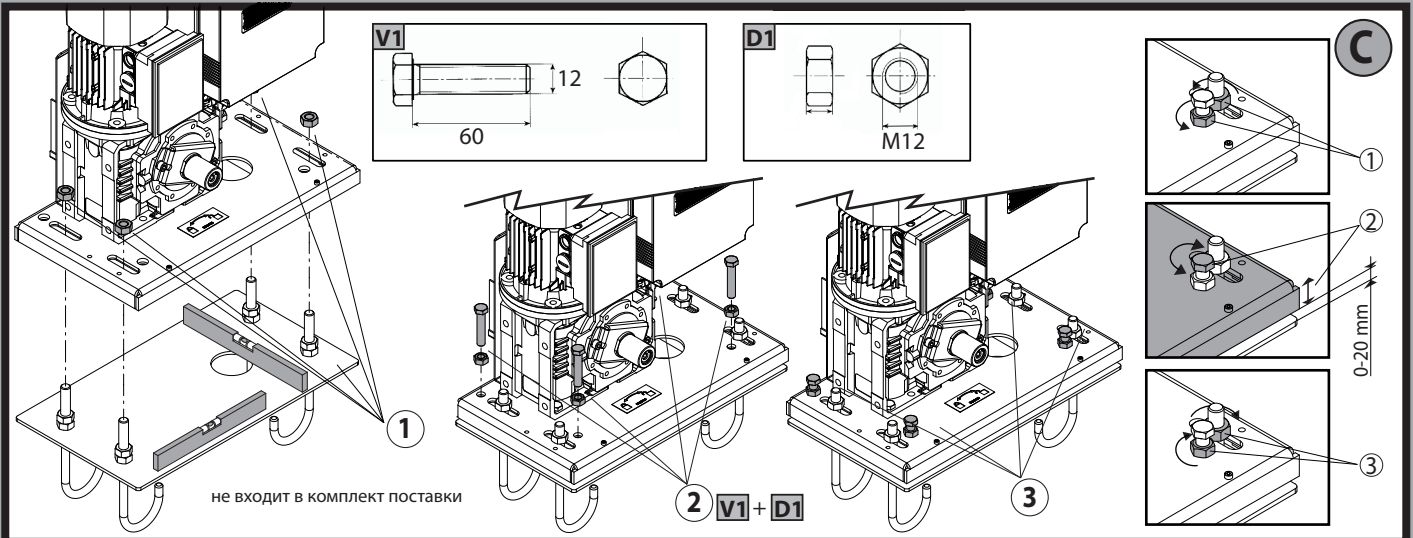
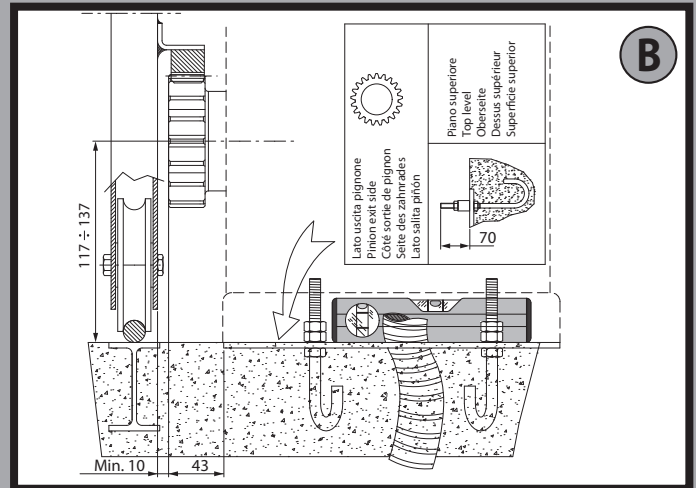
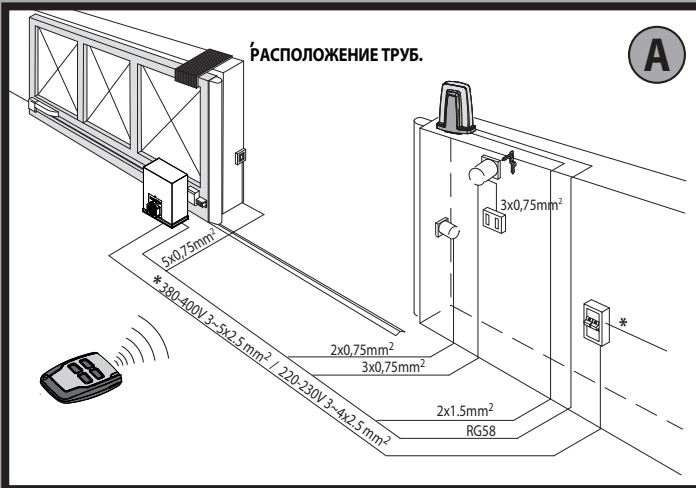
SP 3500

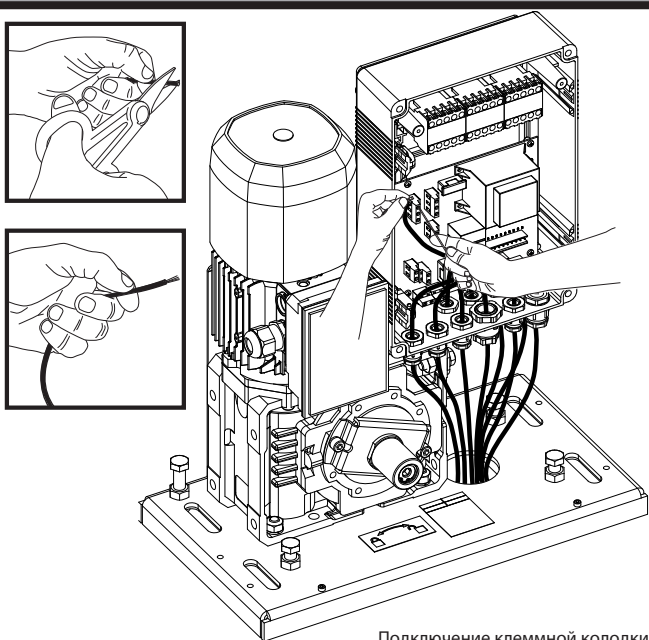
Bft



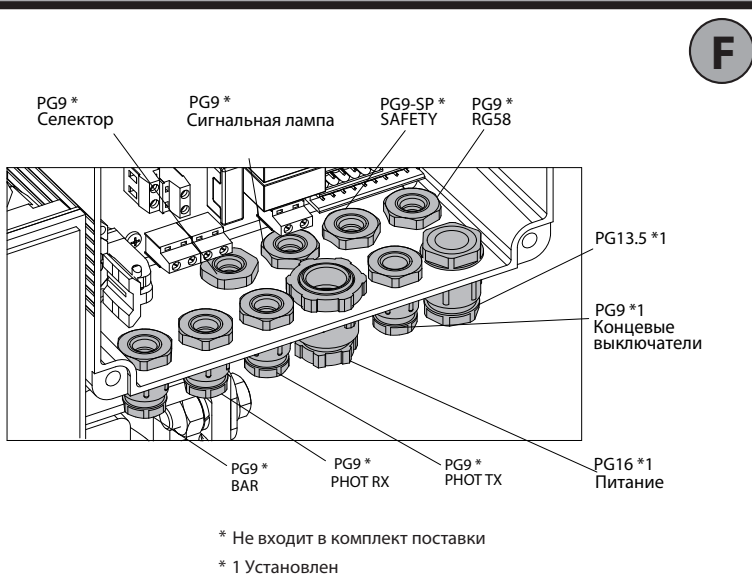
AZIENDA CON SISTEMA DI GESTIONE
INTEGRATO CERTIFICATO DA DNV
= UNI EN ISO 9001:2008 =
UNI EN ISO 14001:2004

БЫСТРАЯ УСТАНОВКА



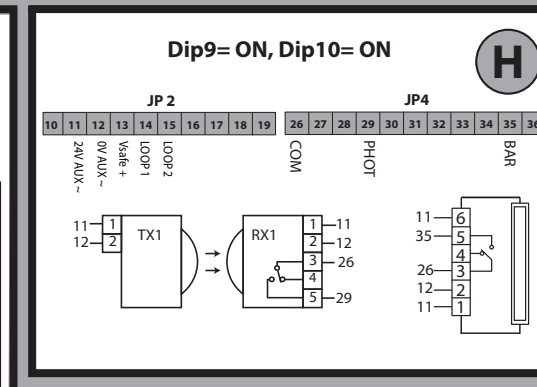
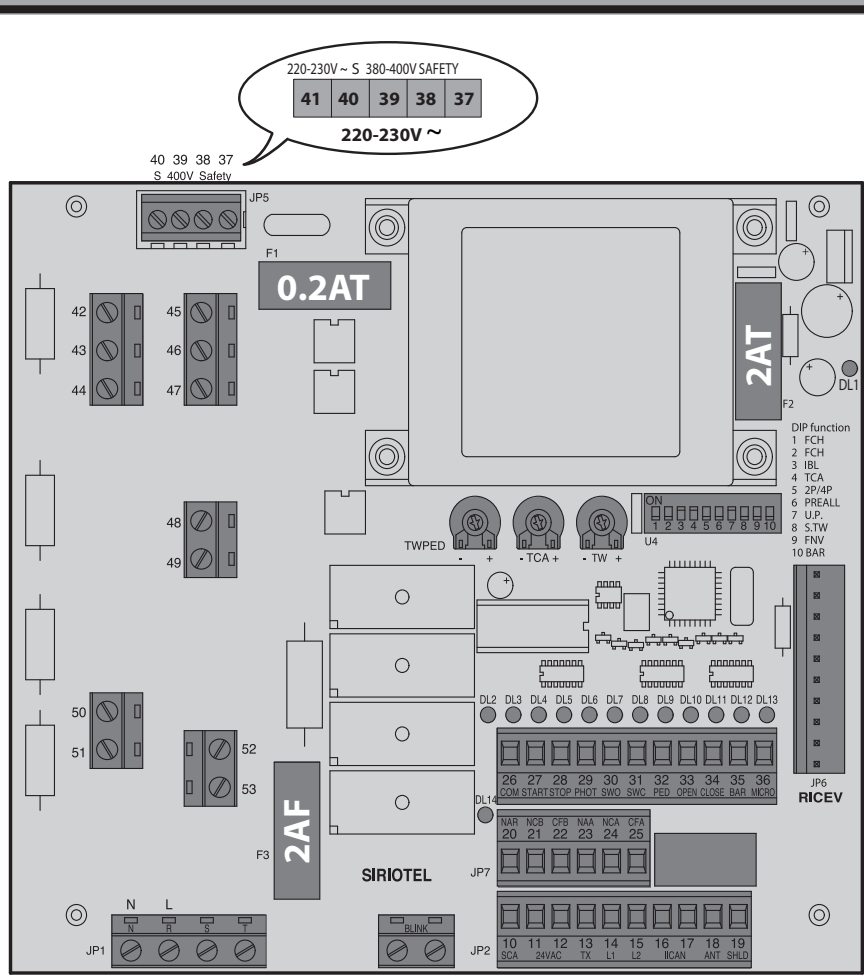


Подключение клеммной колодки.

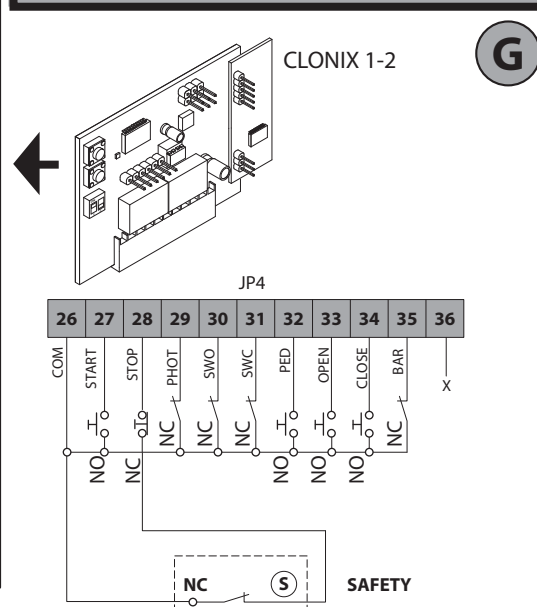


* Не входит в комплект поставки
* 1 Установлен

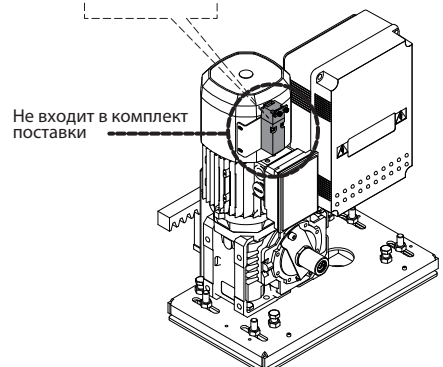
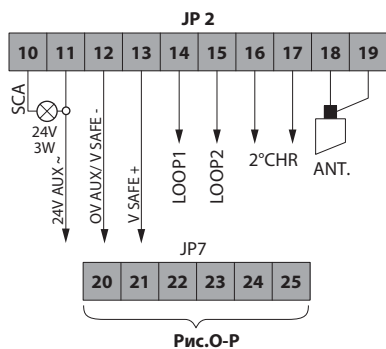
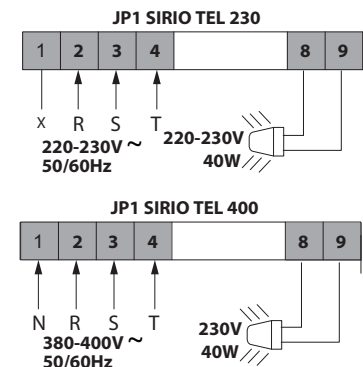
F

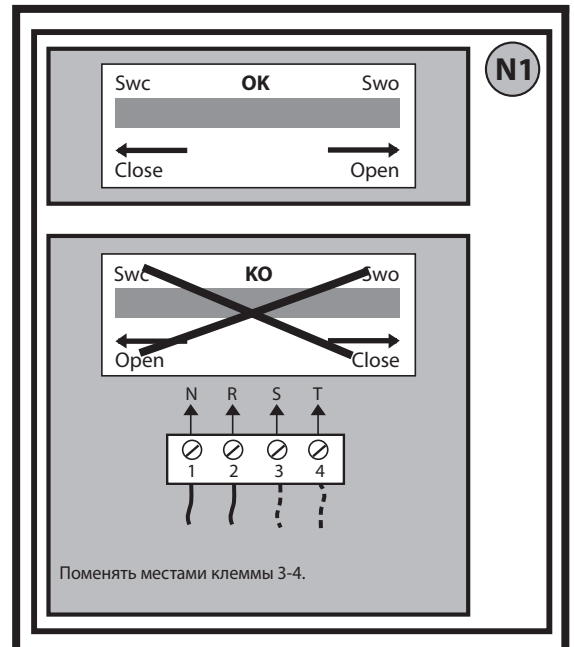
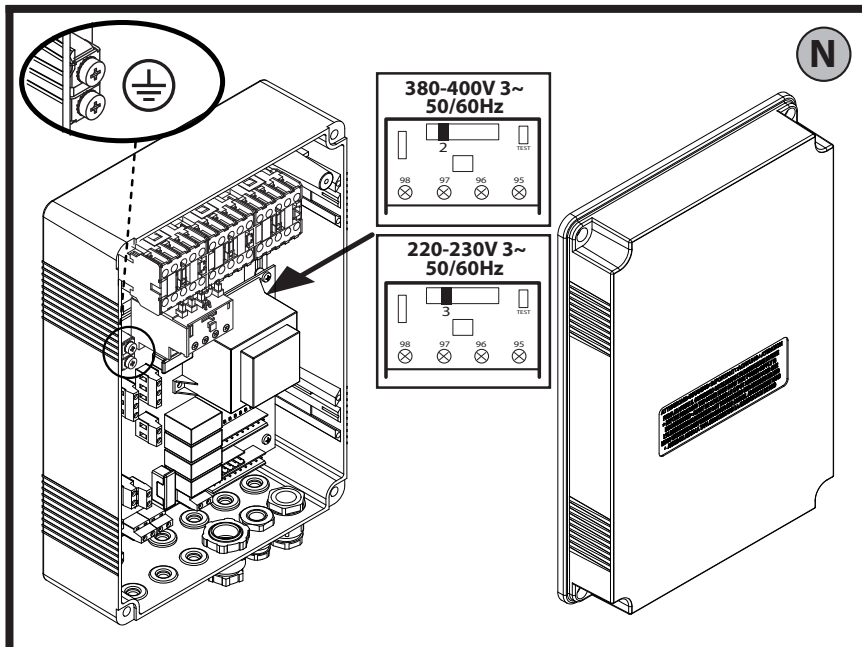
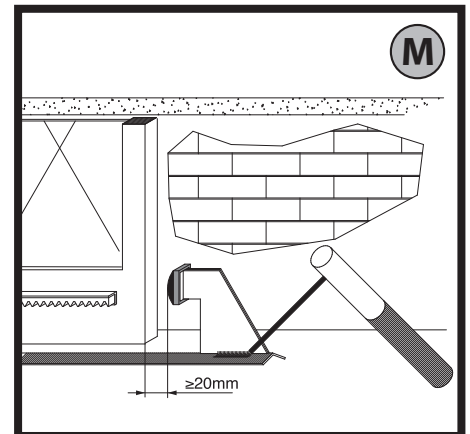
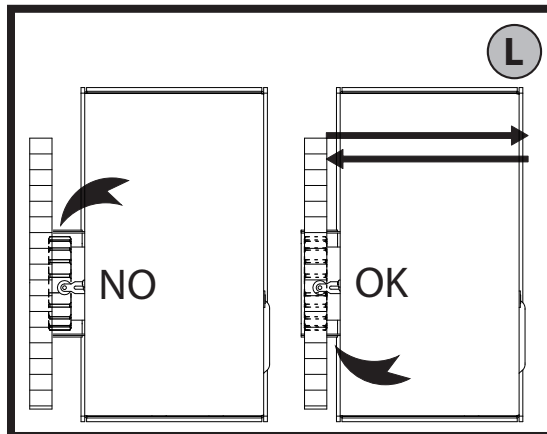
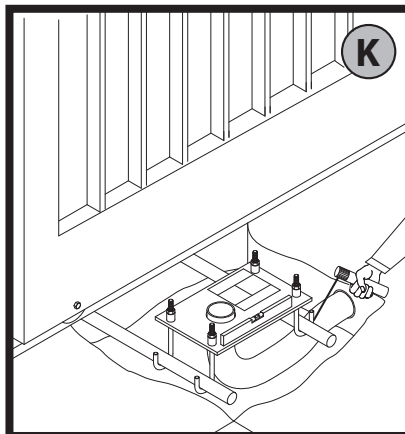
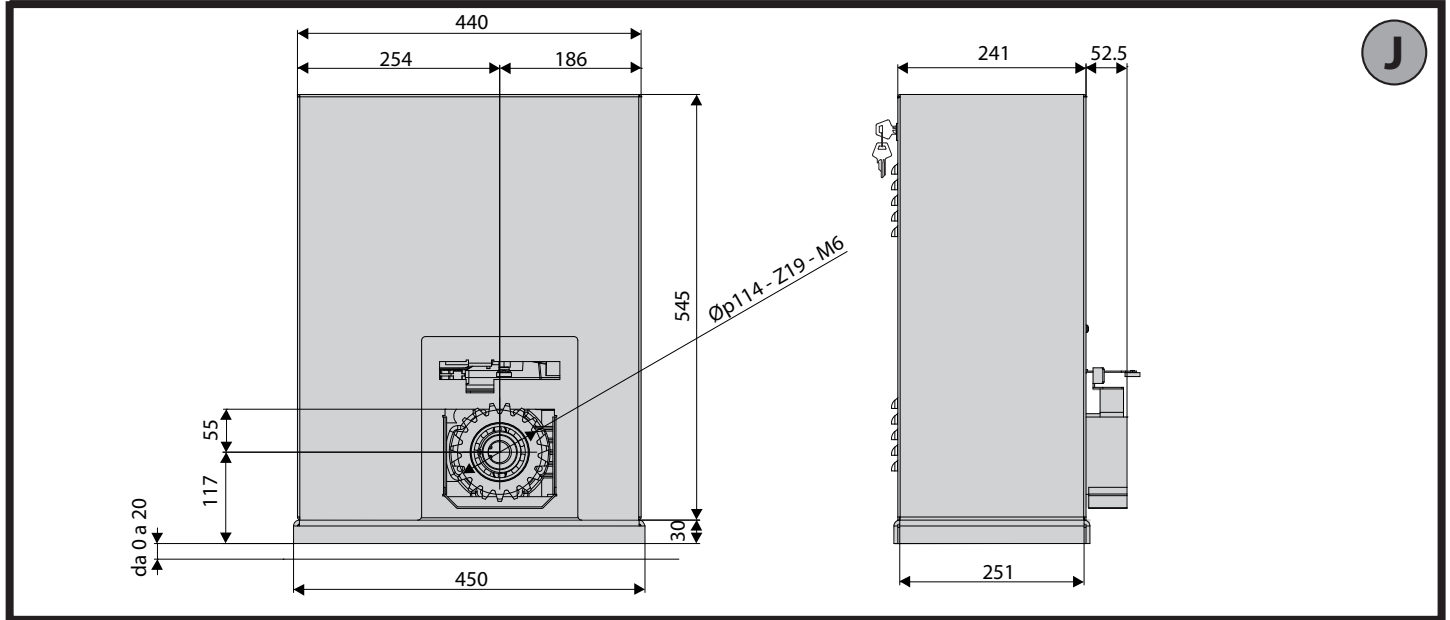
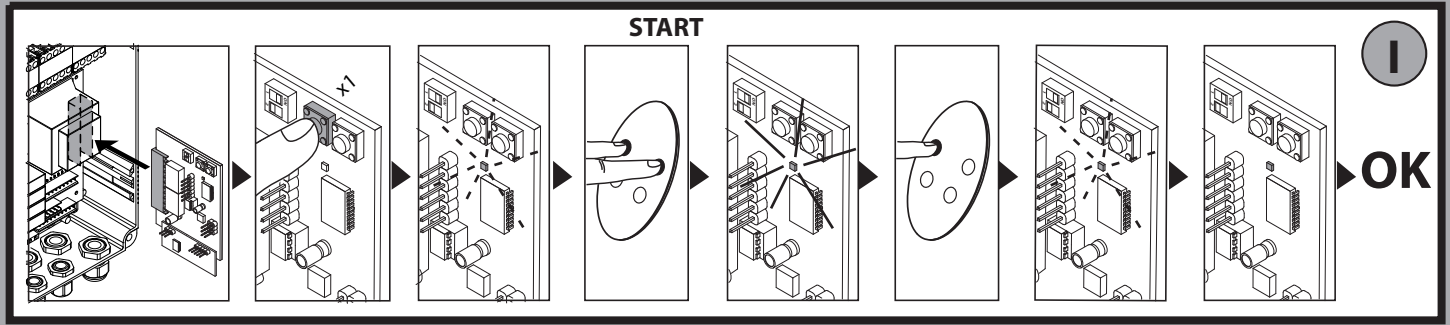


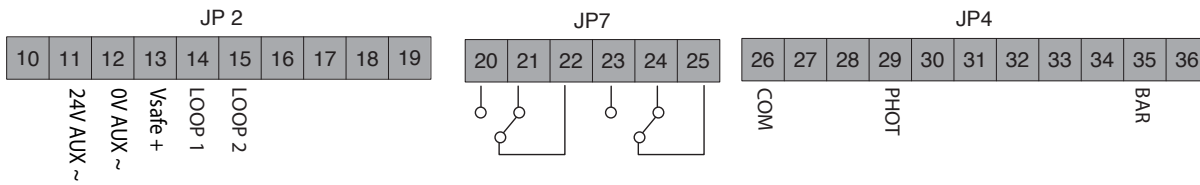
H



G

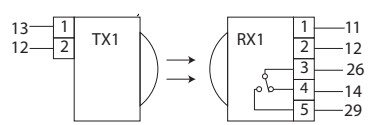




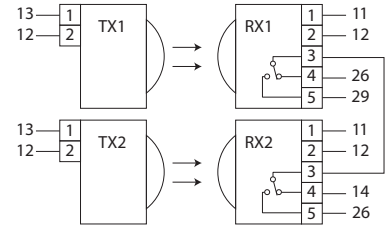


PHOTOCELLS

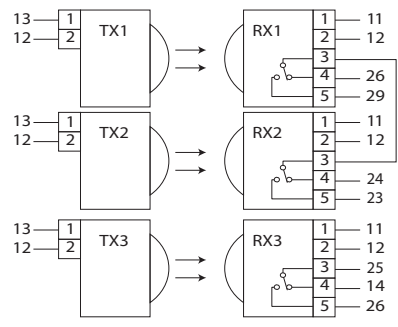
1 PHOT



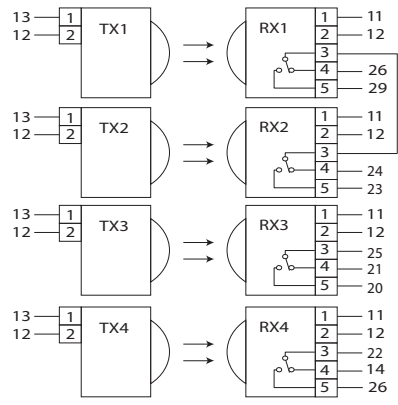
2 PHOT



3 PHOT

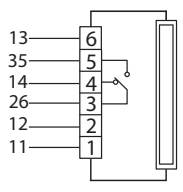


4 PHOT

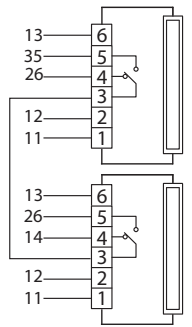


SAFETY EDGES

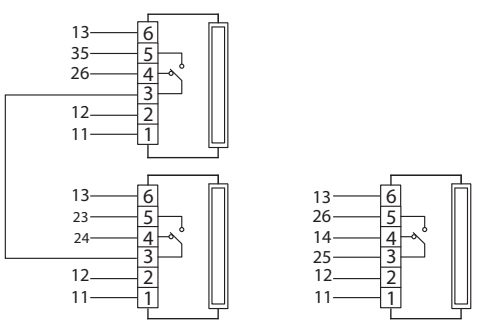
1 BAR



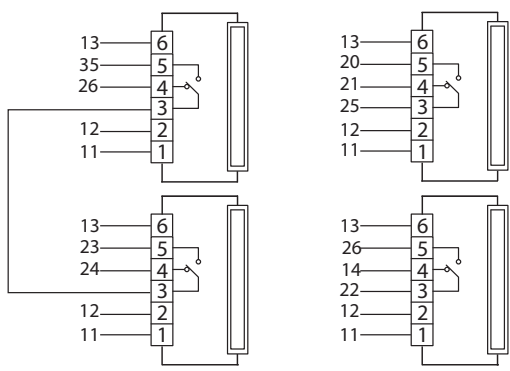
2 BAR



3 BAR

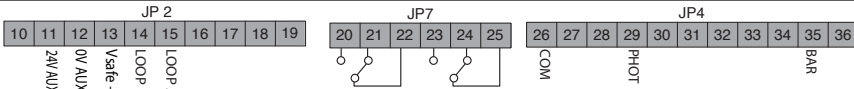


4 BAR



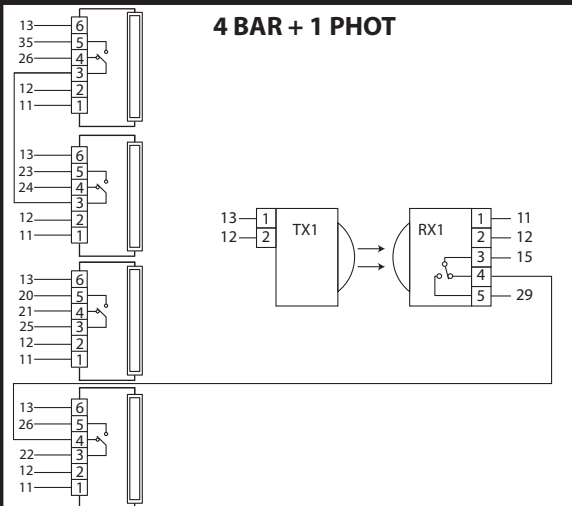
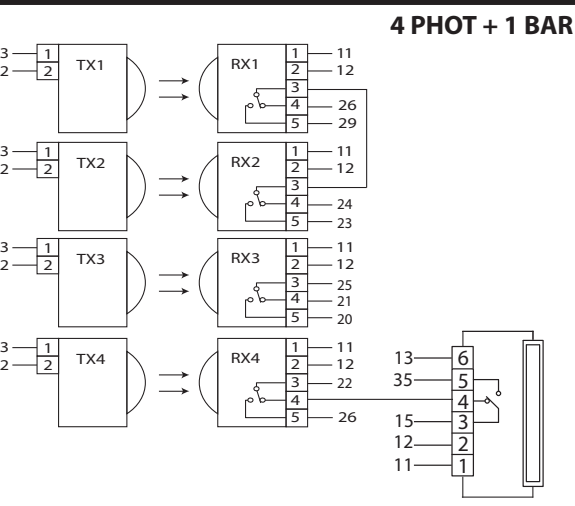
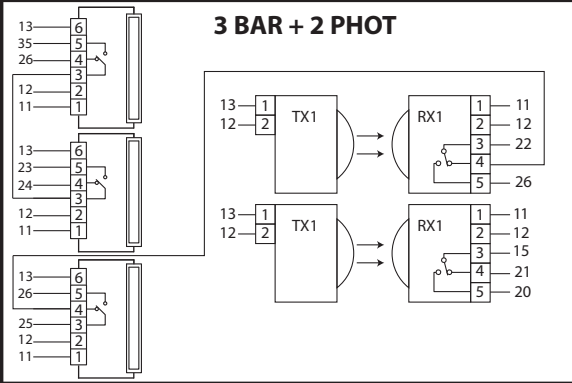
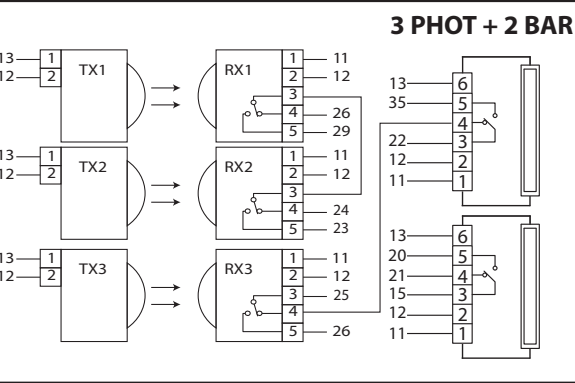
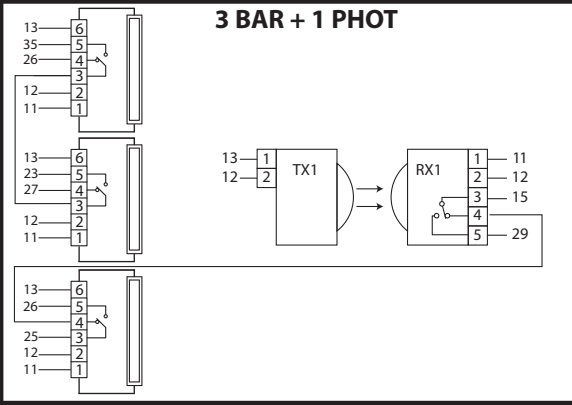
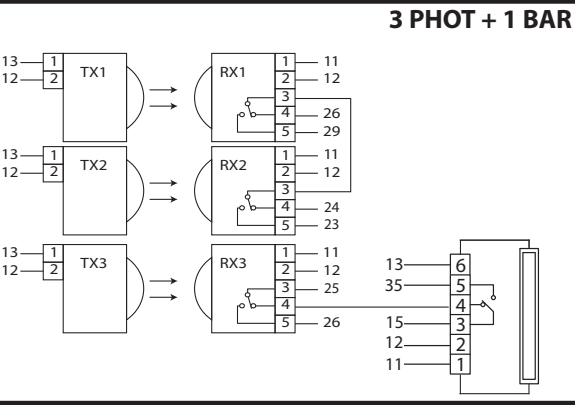
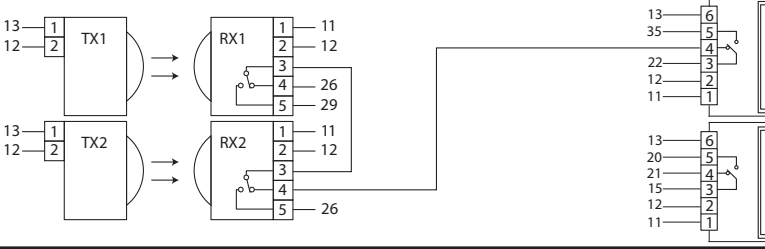
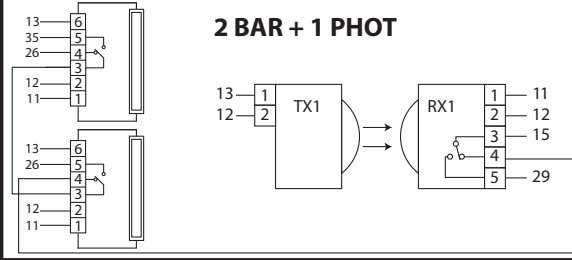
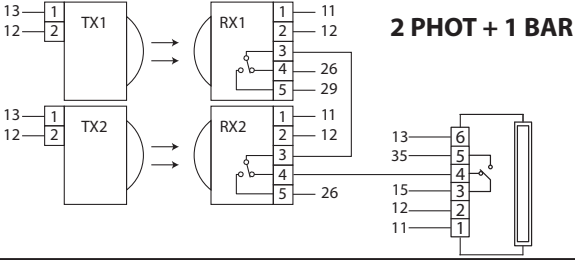
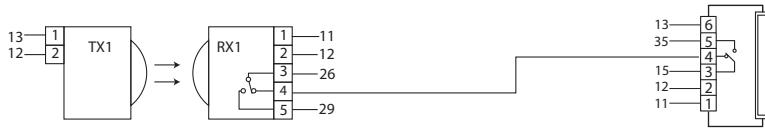
DIP 9 = OFF

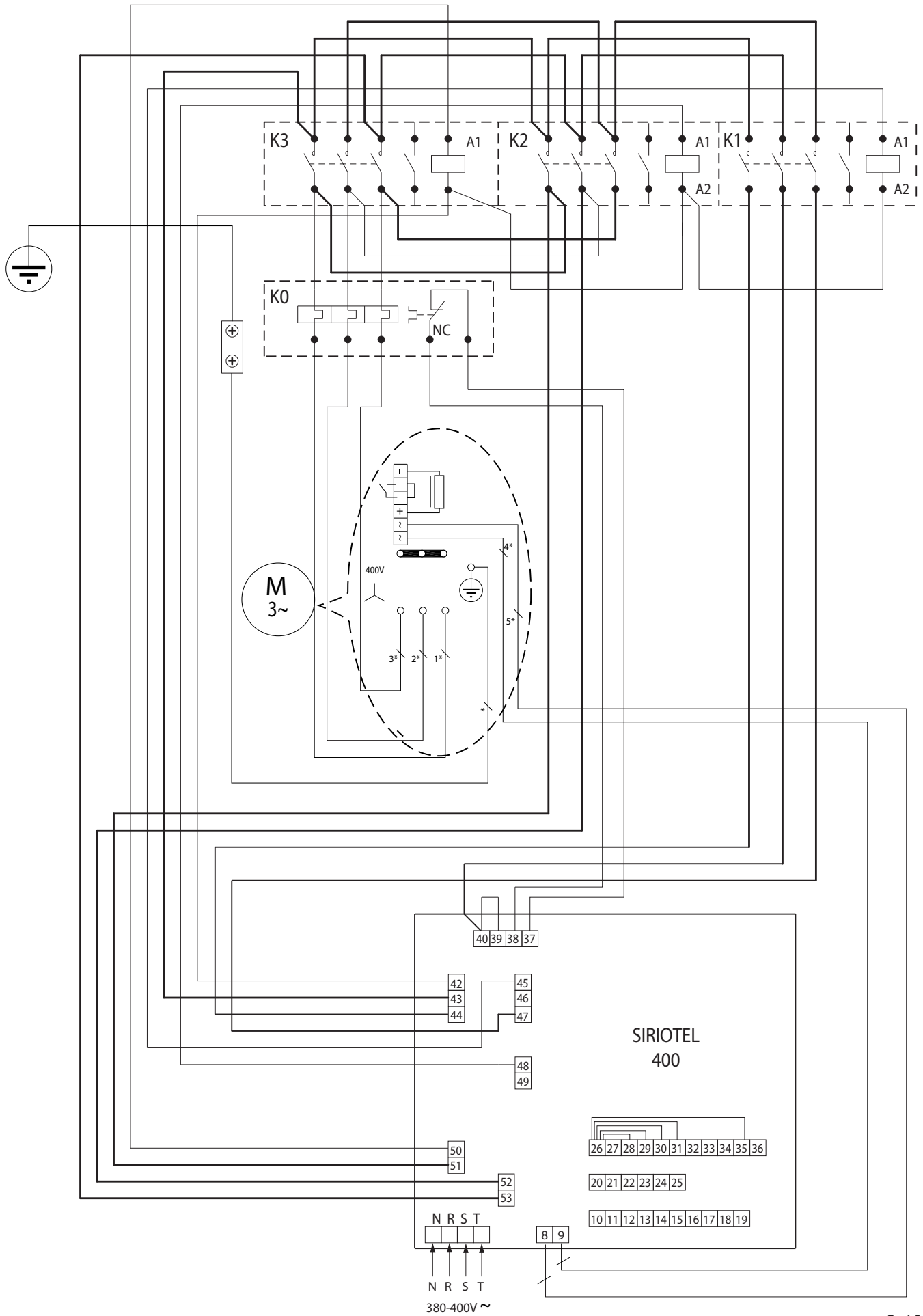
DIP 10 = OFF



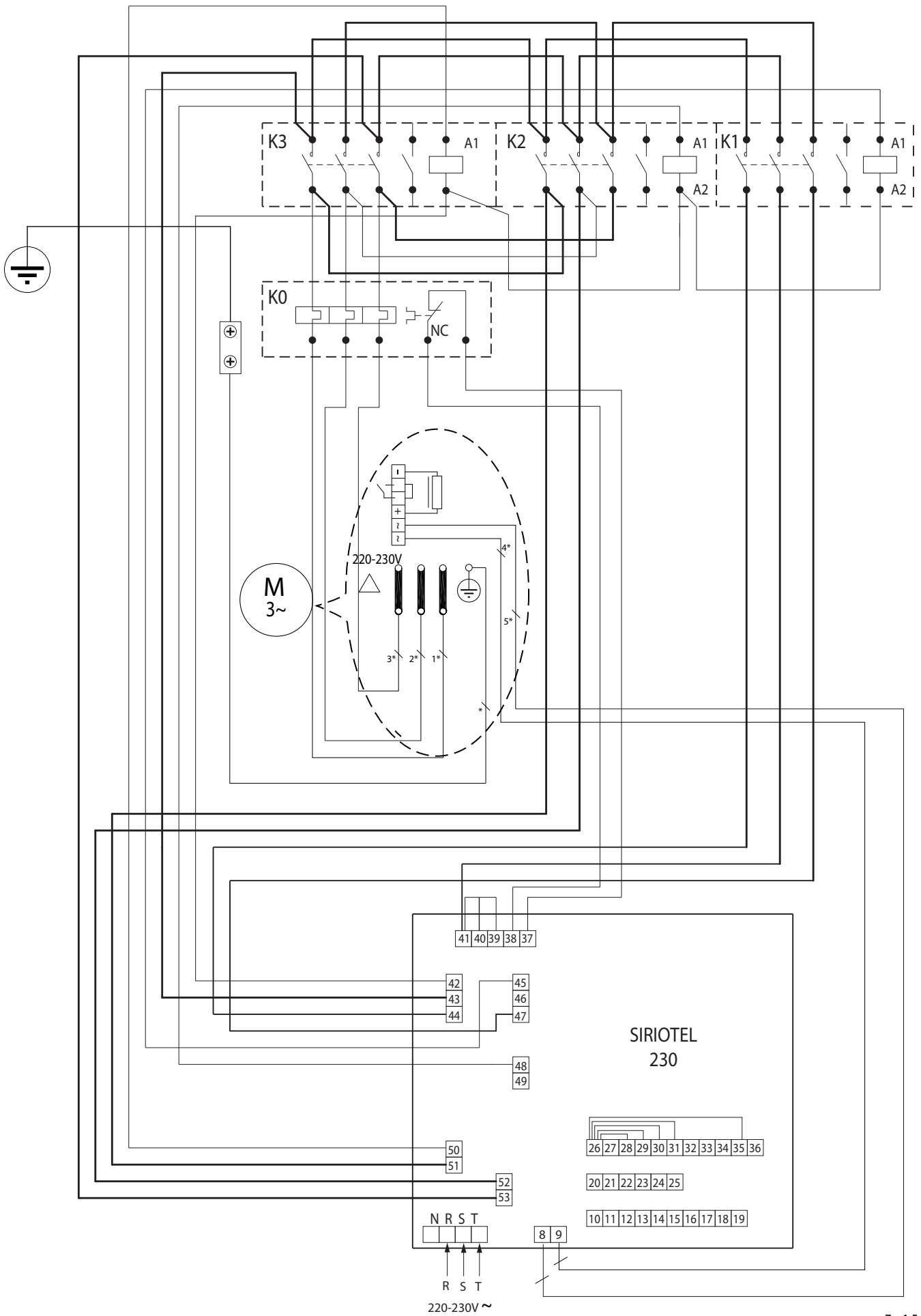
DIP9 = OFF, DIP 10 = OFF

DIP9 = OFF, DIP 10 = OFF





* 7 x 1,5 mm²



* 7 x 1,5 mm²

ВНИМАНИЕ! Важные инструкции по технике безопасности. Прочтите и внимательно соблюдайте все меры предосторожности и инструкции, сопровождающие изделие, поскольку неправильная установка может причинить вред людям, животным или имуществу. В рекомендациях и инструкциях приведены важные сведения, касающиеся техники безопасности, установки, эксплуатации и технического обслуживания. Храните инструкции в папке с технической документацией, чтобы можно было проконсультироваться с ними в будущем.

ОБЩИЕ ПРАВИЛА ПО ТЕХНИКЕ БЕЗОПАСНОСТИ

Данное изделие было спроектировано и изготовлено исключительно для типа эксплуатации, указанного в данной документации. Использование изделия не по назначению может причинить ущерб изделию и вызвать опасную ситуацию.

- Конструктивные элементы машины и установка должны осуществляться в соответствии со следующими европейскими директивами, где они применимы: 2004/108/CEE, 2006/95/CEE, 2006/42/CEE, 89/106/CEE и их последующими изменениями. Что касается стран, не входящих в ЕС, то, помимо действующих национальных норм, для обеспечения надлежащего уровня техники безопасности, также следует соблюдать вышеуказанные нормы.
- Компания, изготовившая данное изделие (далее «компания»), снимает с себя всякую ответственность, происходящую в результате использования не по назначению или использования, отличного от того, для которого предназначено изделие и которое указано в настоящем документе, а также в результате несоблюдения надлежащей технической практики при производстве закрывающих конструкций (дверей, ворот и т.д.), и деформаций, которые могут возникнуть в ходе эксплуатации.
- Установка должна осуществляться квалифицированным персоналом (профессиональным установщиком, согласно стандарту EN12635) с соблюдением надлежащей технической практики и действующего законодательства.
- Перед установкой изделия провести все структурные изменения, касающиеся создания границ безопасности и защиты или изоляции всех зон, в которых есть опасность раздавливания, разрубания, захвата и опасных зон в целом, согласно предписаниям стандартов EN 12604 и 12453 или возможных местных норм по монтажу. Проверить, что существующая конструкция отвечает необходимым требованиям прочности и устойчивости.
- Перед началом установки проверьте целостность изделия.
- Компания не несет ответственность за несоблюдение надлежащей технической практики при создании и техобслуживании подлежащих моторизации переплетов, а также за деформации, которые могут произойти при эксплуатации.
- Проверить, чтобы заявленный интервал температуры был совместим с местом, предназначенным для установки автоматического устройства.
- Запрещается устанавливать это изделие во взрывоопасной атмосфере: присутствие легко воспламеняющегося газа или дыма создает серьезную угрозу безопасности.
- Перед проведением любых работ с оборудованием отключите подачу электроэнергии. Отсоедините также буферные батареи, если таковые имеются.
- Перед подключением электропитания убедиться, что данные на паспортной табличке соответствуют показателям распределительной электросети, а также что выше по линии электроустановки имеется дифференциальный выключатель и защита от токовых перегрузок подходящей мощности. В сети питания автоматики необходимо предусмотреть прерыватель или однополюсный магнитно-термический выключатель с расстоянием размыкания контактов, соответствующим действующим нормам.
- Проверьте, чтобы до сети питания был установлен дифференциальный выключатель с порогом, не превышающим 0,03 А, и с иными характеристиками, предусмотренными действующим законодательством.
- Проверьте, чтобы заземление было сделано правильно: заземлить все металлические части закрывающегося устройства (двери, ворота и т.д.), а также все компоненты оборудования, снабженные заземляющими зажимами.
- Установка необходимо выполнять с использованием предохранительных и управляющих устройств, соответствующих стандартам EN 12978 и EN 12453.
- Сила импульса может быть уменьшена путем использования деформируемых кромок.
- В случае, если сила импульса превышает значения, предусмотренные законодательством, применяйте электрочувствительные или чувствительные к давлению приборы.
- Используйте все предохранительные устройства (фотоэлементы, чувствительные кромки и т.д.), необходимые для защиты участка от опасности удара, раздавливания, захвата, разрубания. Учитывайте действующее законодательство и директивы, принципы надлежащей технической практики, тип эксплуатации, помещения, в котором осуществляется установка, логику работы системы и силы, порождаемые автоматическим оборудованием.
- Установите знаки, предусмотренные действующим законодательством, чтобы обозначить опасные зоны (остаточные риски). Каждая установка должна быть обозначена заметным образом согласно предписаниям стандарта EN13241-1.
- По окончании установки прикрепить идентификационную табличку двери/ворот.
- Это изделие не может быть установлено на створках, в которые встроены двери (за исключением случаев, когда двигатель приводится в действие исключительно при закрытой двери).
- При установке автоматики на высоте менее 2,5 м или при наличии к ней свободного доступа, необходимо обеспечить надлежащую степень защиты электрических и механических компонентов.
- Установить любой стационарный привод вдали от подвижных частей в таком положении, чтобы это не могло создавать опасность. В особенности приводы, работающие в режиме «присутствия человека», должны быть расположены так, чтобы были непосредственно видны управляемая часть и, за исключением приводов, которые закрываются на ключ, должны быть установлены на минимальной высоте 1,5 м и так, чтобы посторонние лица не имели к ним доступ.
- Установить на хорошо видимом месте, по крайней мере, одно световое сигнальное (мигающее) устройство, а также прикрепить к корпусу табличку с надписью «Внимание!».
- Прикрепить постоянную этикетку информацией о работе ручного разблокирования автоматической установки, поместив ее вблизи привода.
- Убедиться, что во время операции не будет механических рисков или что была предусмотрена защита от них, в особенности таких, как опасность удара, раздавливания, захвата и разрубания между ведомой частью и окружающими частями.
- После осуществления установки убедитесь, что двигатель автоматики настроен надлежащим образом и что системы защиты и разблокирования правильно работают.
- При проведении любых работ по техническому обслуживанию или ремонту используйте только фирменные запасные части. Компания снимает с себя всякую ответственность, связанную с безопасностью и правильным функционированием автоматики, в случае использования компонентов других производителей.
- Нельзя вносить никакие изменения в компоненты автоматики, не получив явного разрешения от Компании.
- Проинструктируйте пользователя оборудования о возможных остаточных рисках, установленных системах управления и осуществлении операции открытия вручную при аварийной ситуации: передайте руководство по эксплуатации конечному пользователю.
- Утилизация упаковочных материалов (пластика, картона, полистирола и т.д.) должна выполняться согласно действующим нормам. Не оставляйте нейлоновые и полистироловые пакеты в доступном для детей месте.

СОЕДИНЕНИЯ

ВНИМАНИЕ! Для подключения к сети используйте: многожильный кабель с минимальным сечением 5 x 1,5 мм² или 4 x 1,5 мм² для трехфазного питания или 3 x 1,5 мм² для однофазного питания (например, допускается использование кабеля типа H05 VV-F с сечением 4 x 1,5 мм²). Для подключения вспомогательного оборудования следует использовать провода с минимальным сечением 0,5 мм².

- Необходимо использовать только кнопки с пропускной способностью не менее 10А-250В.
- Провода должны быть связаны дополнительным креплением у клемм (например, с помощью хомутов) для того, чтобы четко отделить части, находящиеся под напряжением, от частей с безопасным сверхнизким напряжением.
- Во время установки токоподводящий кабель должен быть освобожден от оболочки таким образом, чтобы позволить соединить заземляющий провод с соответствующей клеммой, оставив при этом активные провода как можно более короткими. В случае ослабления крепления кабеля провод заземления следует натягивать в последнюю очередь.

ВНИМАНИЕ! Провода с безопасным сверхнизким напряжением должны быть физически разобщены от проводов с низким напряжением. Доступ к частям, находящимся под напряжением, должен предоставляться исключительно квалифицированному персоналу (профессиональному установщику).

ПРОВЕРКА АВТОМАТИКИ И ТЕХОБСЛУЖИВАНИЕ

Перед окончательным вводом автоматики в эксплуатацию и в ходе операций по техобслуживанию тщательно проверьте следующие пункты:

- Проверить, чтобы все компоненты были прочно закреплены;
- Проверить операцию по запуску и остановке в случае ручного привода.
- Проверить логическую схему стандартной работы или работы в особом режиме.
- Только для раздвижных ворот: проверить правильность сцепления зубчатой рейки и шестерни с зазором 2 мм вдоль всей зубчатой рейки; всегда содержать ходовой рельс в чистоте, без детритов.
- Только для раздвижных ворот и дверей: проверить, чтобы путь скольжения ворот был линейным, горизонтальным, и чтобы колеса были пригодны для того, чтобы выдержать вес ворот.
- Только для подвешенных раздвижных ворот (Cantilever): проверить, чтобы во время маневра не было провисания и вибраций.
- Только для распашных ворот: проверить, чтобы ось вращения створок была совершенно вертикальной.
- Только для шлагбаумов: перед тем как открыть люк, пружина должна быть разряжена (вертикальная стрела).
- Проверить правильность функционирования всех предохранительных устройств (фотоэлементы, чувствительные кромки и т.д.) и правильности регулировки устройства, предохраняющего от раздавливания, проконтролировав, чтобы сила импульса, измеренная в точках, предусмотренных стандартом EN 12445, была меньше предусмотренной стандартом EN 12453.
- Сила импульса может быть уменьшена путем использования деформируемых кромок.
- Проверить функциональность аварийного управления, если есть.
- Проверить операции открытия и закрытия с установленными управляющими устройствами.
- Проверить целостность электрических соединений и кабельных проводов, в особенности состояние изолирующих оболочек и уплотнительных кабельных вводов.
- В ходе техобслуживания очистить оптические элементы фотоэлементов.
- На период нахождения автоматики в нерабочем состоянии необходимо включить аварийное разблокирование (см. параграф «АВАРИЙНОЕ УПРАВЛЕНИЕ») с тем, чтобы поставить на холостой ход ведомую часть и позволить открывать или закрывать ворота вручную.
- Если силовой кабель поврежден, его следует заменить у изготовителя или в службе технической поддержки, либо силами персонала, имеющего соответствующую квалификацию, чтобы не допустить возникновения каких-либо рисков.
- Если устанавливаются устройства типа "D" (согласно определению стандарта EN12453), соединенные в непроверенном режиме, предписывать проведение обязательного техобслуживания с периодичностью, по крайней мере, раз в полгода.
- Описанное выше техобслуживание должно повторяться по крайней мере ежегодно или через меньшие интервалы времени в случае, если характеристики места установки этого требуют.

ВНИМАНИЕ!

Помните, что механизация необходима для упрощения эксплуатации ворот/двери и не разрешает проблем, вызванных дефектами и неисправностями в результате установки или отсутствием техобслуживания.

УТИЛИЗАЦИЯ

Уничтожение материалов должно осуществляться в соответствии с действующими нормами. В случае слома автоматики не имеется особых опасностей или рисков, вызываемых самой автоматикой. В случае вторичного использования материалов их следует рассортировать в зависимости от типа (электрооборудование - медь - алюминий - пластик и т.д.).

ДЕМОНТАЖ

В случае если автоматическое оборудование демонтируется для того, чтобы быть смонтированным в другом месте, необходимо:

- Отключить электропитание и отсоединить все электрооборудование.
- Снять исполнительный механизм с крепежного основания.
- Снять с установки все компоненты.
- В случае, если некоторые компоненты не могут быть сняты или оказались поврежденными, их следует заменить.

В режиме работы в «присутствии человека» проверьте тормозной путь ворот: если он превышает 50 мм, прикрутите к закрывающей кромке резиновый профиль, деформация которого будет больше тормозного пути и такой, которая сможет произвести статическую силу меньше 150 Н, воздействующую на испытываемое тело диаметром 80 мм.

С ДЕКЛАРАЦИЕЙ О СООТВЕТСТВИИ МОЖНО ОЗНАКОМИТЬСЯ НА САЙТЕ: WWW.BFT.IT В РАЗДЕЛЕ, ПОСВЯЩЕННОМ ПРОДУКЦИИ.

Все, что прямо не предусмотрено в настоящем руководстве, не разрешено. Исправная работа исполнительного механизма гарантируется только при соблюдении указаний, приведенных в данном руководстве. Компания не несет ответственности за ущерб, причиненный в результате несоблюдения указаний, приведенных в данном руководстве.
Оставляя неизменными существенные характеристики изделия, Компания оставляет за собой право в любой момент по собственному усмотрению и без предварительного уведомления вносить в изделие надлежащие изменения, улучшающие его технические, конструктивные и коммерческие свойства.

1) ОСНОВНЫЕ ПОЛОЖЕНИЯ

Исполнительный блок SP3500 состоит из прочного редукторного двигателя. Двигатель с самоторможением и редуктор нереверсивного типа позволяют створке быстро останавливаться, избегая неконтролируемых инерциальных скольжений самой створки.

Редукторный двигатель сцепляется с воротами посредством зубчатой рейки. Встроенный щит управления включает: реле хода, трехфазный аварийный выключатель двигателя, блок управления.

Логика работы позволяет осуществить различные конфигурации, чтобы наилучшим образом адаптировать эксплуатацию автоматической установки к пользователю (напр.: автоматическое закрытие, управляемое закрытие, фотоэлементы, действующие при закрытии и пр.). Для изменения установок обращайтесь к квалифицированному персоналу (установщику).

Редукторный двигатель нереверсивного типа поддерживает створку заблокированной при закрытии, делая ненужным использование электрозамков.

Ручная система разблокировки позволяет открыть створку вручную, если нет питания в сети или в случае неисправности в работе.

Рекомендуется монтировать профиль пассивной кромки.

2) ТЕХНИЧЕСКИЕ ХАРАКТЕРИСТИКИ

ДВИГАТЕЛЬ	
Питание*	SIRIOTEL 400: Трехфазное+N 380-400V~50/60Hz SIRIOTEL 230: Трехфазное+ 220-230V~50/60Hz
Потребляемая мощность	0,55 кВт
Максимальное значение потребляемого тока	2A (380-400V); 3A (220-230V)
Защита	аварийный выключатель двигателя с кабельной проводкой в щите управления
Класс изоляции	F
Понижающее передаточное отношение	1/50
Модуль зубчатого колеса	m=6 мм z=19 зубьев
Максимальный вес створки	35000 Н (≈3500кг)
Скорость створки	10,5 м/мин
Реакция на удар	остановка (с чувствительной кромкой)
Смазка редуктора	масло
Ручное управление	механическая разблокировка ключом
Контрольный блок	SIRIO TEL с интерфейсом
Условия окружающей среды	от -15°C до +50 °C
Степень защиты	IP 54
Размеры	Рис. J
Вес управляющего устройства	54 кг.
Макс. ход	30 м
Скорость на выходе	28 об/мин.
Эксплуатация	100% до 2200 кг. / 60% свыше 2200 кг.
БЛОК УПРАВЛЕНИЯ	
Питание	Трехфазное + нейтраль 380-400В ~: трехфазное 220-230 В~ 50/60Hz
Изоляция сети - низкое напряжение	> 2 МОм 500 В
Твердость диэлектрика сети/бит	3750 В~ 1'
Питание дополнительных устройств	24 В~/0.5 А
Сигнальная лампочка открытых ворот	24 В/3 Вт

(*) работа с другим напряжением питания предоставляется по запросу.

(*) В наличии есть трехфазное питание 220-230 В.

3) УСТАНОВКА ТРУБ РИС. А

Электрическое устройство подготавливают согласно действующим стандартам для электрических устройств CEI 64-8, IEC364, унифицированному стандарту HD384 и другим национальным стандартам.

4) УСТАНОВКА ФИКСАТОРОВ ДВИГАТЕЛЯ РИС. В-К

• Подготовка котлована, в котором заливают цементированную площадку под плиту основания с утопленными анкерными болтами для крепления редуктора в сборе, с соблюдением размеров, указанных на **РИС.В.**

5) МОНТАЖ ДВИГАТЕЛЯ РИС. С**6) МОНТАЖ УЗЛОВ ТРАНСМИССИИ РИС. D-D1****7) ЦЕНТРОВКА ЗУБЧАТОЙ РЕЙКИ ОТНОСИТЕЛЬНО ЗУБЧАТОГО КОЛЕСА РИС. L**

ОПАСНОСТЬ! – Операция сварки должна выполняться квалифицированным лицом с использованием средств индивидуальной защиты, предусмотренных действующими правилами по технике безопасности.

8) КРЕПЛЕНИЕ ХОМУТОВ КОНЦЕВЫХ ВЫКЛЮЧАТЕЛЕЙ РИС. E**9) СТОПОРЫ РИС. M**

ОПАСНОСТЬ! – Ворота должны оборудоваться механическими стопорами как при открытии, так и при закрытии, во избежание выхода ворот за пределы верхней направляющей. Они должны быть надежно прикреплены к грунту, на несколько сантиметров дальше точки электрической остановки.

10) РУЧНАЯ РАЗБЛОКИРОВКА (см. РУКОВОДСТВО ПО ЭКСПЛУАТАЦИИ - РИС. 2).
Внимание: нельзя С СИЛОЙ толкать створку ворот, необходимо СОПРОВОЖДАТЬ ее движение на всем пути.

11) АВАРИЙНЫЙ ВЫКЛЮЧАТЕЛЬ ДВИГАТЕЛЯ РИС. N

Проверить, настроен ли он для номинального тока, потребляемого двигателем (380-400V/2A) (220-230V/3A).

12) КОНТРОЛЬ НАПРАВЛЕНИЯ РИС. N1

Разблокировать двигатель и довести створку до середины хода. Снова заблокировать двигатель, затем отключить и снова подключить электропитание. Дать команду «старт». Если направление движения не в открытии – поменять местами фазы питания. **ВНИМАНИЕ:** проверить правильную работу концевого выключателя SWO-SWC.

13) ПОДСОЕДИНЕНИЕ КЛЕММНОЙ КОРОБКИ, РИС. F-G

Пропустить соответствующие электрические кабели через короба и зафиксировать различные компоненты автоматической установки в предварительно выбранных точках, соединить их в соответствии с указаниями и схемами, приведенными в соответствующих руководствах.

Присоединить фазовый провод, нулевой и провод заземления (обязательно) **Рис. Q-R.**

ЗАЖИМ	ОПРЕДЕЛЕНИЕ	ОПИСАНИЕ
1 2 3 4	N R S T	Напряжение питания трехфазное 380-400 В~, 50-60 Гц N НЕЙТРАЛЬ R ЛИНИЯ 1 S ЛИНИЯ 2 T ЛИНИЯ 3
2 3 4	R S T	Напряжение питания трехфазное 220-230 В~, 50-60 Гц R ЛИНИЯ 1 S ЛИНИЯ 2 T ЛИНИЯ 3
8-9	BLINK 230V	Выход мигающей лампы 230 В, максимальная мощность 40 Вт.
10-11	SCA	Свободный контакт (НР). Выход контрольной лампочки открытых ворот SCA 24 В~ макс. 3 Вт.
11	24V AUX ~	Питание дополнительных устройств: 24 В~, работа при наличии сетевого питания.
12	0V AUX ~	
12	Vsafe -	Выход питания предохранительных устройств (транسمиттер фотоэлементов и трансмиссивер чувствительной кромки). Примечание: выход активен только во время выполнения цикла маневра. 24 В~ безопасного напряжения, работа при наличии сетевого питания.
13	Vsafe +	
14	LOOP 1	Вход проверки предохранительных приспособлений LOOP 1 (см. рис. G)
15	LOOP 2	Вход проверки предохранительных приспособлений LOOP 2 (см. рис. G)
16-17	2°CH.R	Свободный контакт (НР). Выход 2-го радиоканала. 24 В~ макс. 3 Вт.
18 19	ANT SHIELD	Антенна (18 сигнал – 19 экран). Пользуйтесь антенной, настроенной на частоту 433 МГц. Для подключения антенны-приемника используйте коаксиальный кабель RG58. Наличие металлических масс рядом с антенной может создавать помехи радиоприему. В случае слабого сигнала трансмиссивера переместите антенну в более подходящее место.
20-21-22	ВХОДЫ ПРОВЕРЕННЫХ УСТРОЙСТВ	Соединение проверенных предохранительных устройств (см. рис. O-P).
23-24-25	ВХОДЫ ПРОВЕРЕННЫХ УСТРОЙСТВ	Соединение проверенных предохранительных устройств (см. рис. O-P).
26-27	START	Вход команды START (НР). Работа в соответствии с 2-4-хшаговыми логическими функциями.
26-28	STOP	Вход сигнала STOP (НЗ). Команда прерывает маневр. Если не используется, оставьте перемычку вставленной.
26-29	PHOT	Вход ФОТОЭЛЕМЕНТ (НЗ). Работа в соответствии с логикой фотоэлемента при открытии. Если не используется, оставьте перемычку вставленной.
26-30	SWO	Концевой выключатель открытия SWO (НЗ). Если не используется, оставьте перемычку вставленной.
26-31	SWC	Концевой выключатель закрытия SWC (НЗ). Если не используется, оставьте перемычку вставленной.
26-32	PED	Вход команды ПЕШЕХОДНЫЙ (НР). Команда осуществляет открытие для прохода пешеходов.
26-33	OPEN	Вход команды OPEN (НР). Команда осуществляет открытие. Если контакт останется замкнут, створки остаются открыты до размыкания контакта. При разомкнутом контакте автоматическая установка закрывается после истечения времени TCA, если оно было включено.
26-34	CLOSE	Вход команды CLOSE (НР). Команда осуществляет закрытие.
26-35	BAR	Вход чувствительной кромки BAR (НЗ). Команда изменяет направление движения на противоположное в течение 2 сек. Если не используется, оставьте перемычку вставленной.
36	Не используется	Не используется
40-53		См. кабельную проводку на рис. Q-R

14) TRIMMER

TRIMMER	макс.	макс.	Определение	Описание
TCA	1	120	Время автоматического закрытия [с]	Время ожидания перед автоматическим закрытием.
TW	2	210	Время работы двигателей [с]	Время питания двигателя/-лей
TW.PED	5	60	Время работы в режиме прохода пешеходов [с]	Время частичного открытия двигателя 2 после активации привода пешеходного прохода PED.

15) DIP SWITCH

DIP	По умолчанию	Определение	Запоминание введенной настройки	Описание
1-2	OFF	Фотоэлементы при открытии	ON	В случае затемнения исключается работа фотоэлемента при открытии. На этапе закрытия функция немедленно инвертируется. Логика включена на входе Phot.
			OFF	В случае затемнения фотоэлементы активны, как при открытии, так и при закрытии. Затемнение фотоэлемента при закрытии инвертирует движение только после освобождения фотоэлемента. Логика включена на входе Phot.
3	OFF	Блокировка импульсов при открытии	ON	Стартовый импульс не оказывает воздействия во время открытия.
			OFF	Стартовый импульс оказывает воздействие при открытии.
4	ON	Время автоматического закрытия	ON	Включает функцию автоматического закрытия
			OFF	Отключает автоматическое закрытие.
5	OFF	Двухшаговая логика	ON	Включает двухшаговую логику, старт при каждом импульсе меняет направление движения на противоположное.
			OFF	Включает четырехшаговую логику.
6	OFF	Предупредительный сигнал	ON	Мигающая лампочка включается, примерно, за 3 секунды до запуска двигателя/двигателей.
			OFF	Мигающая лампочка включается одновременно с запуском двигателя/двигателей.
7	OFF	Присутствие человека	ON	Воздействует на сигналы, подключенные к клеммам 26-33 и 26-34. Работа в присутствии человека: непрерывный маневр до тех пор, пока сохраняется нажатие на клавиши управления OPEN (ОТКРЫТЬ) и CLOSE (ЗАКРЫТЬ).
			OFF	Импульсный режим, согласно 2, 3 или 4 шаговой логике.
8	OFF	Уменьшенная шкала рабочего времени	ON	Рабочее время TW находится в интервале 1 ÷ 90 секунд (рабочее время в режиме пешеходного прохода TW.PED от 1 до 20 секунд)
			OFF	Рабочее время TW находится в интервале 3 ÷ 210 секунд (рабочее время в режиме пешеходного прохода TW.PED от 5 до 60 секунд).
9	ON	Тестирование фотоэлементов	ON	Отключает проверку фотоэлементов. Запрещает функцию проверки фотоэлементов, позволяя подключить устройства, не оснащенные дополнительным проверочным контактом.
			OFF	Включает проверку фотоэлементов (PIS. O-P)
10	ON	Тестирование чувствительной кромки	ON	Выключает проверку кромки. Запрещает функцию проверки кромки, позволяя подключить устройства, не оснащенные дополнительным проверочным контактом.
			OFF	Включает проверку чувствительных кромок (PIS. O-P)

16) ДИАГНОСТИКА и СООБЩЕНИЯ

Код диагностики	Описание	Примечания
DL1	Остается включено: - Наличие сети – Питание платы – Целостность плавкого предохранителя F1	
DL2	Включен, если двигатель работает при закрытии.	
DL3	Включен, если двигатель работает при открытии.	
DL4	Включен: - Активация входа START - Активация 1-го канала радиоприемника	
DL5	Выключен: - Активация входа STOP	
DL6	Выключен: - Активация входа фотоэлемента PHOT	
DL7	Выключен: Активация входа концевого выключателя закрытия SWC	
DL8	Выключен: Активация входа концевого выключателя открытия SWO	
DL9	Включен: - Активация пешеходного входа PED	
DL10	Включен: - Активация пешеходного входа OPEN	
DL11	Включен: - Активация пешеходного входа CLOSE	
DL12	Выключен: Активация входа кромки BAR	
DL13	Включен: С закрытым кольцом предохранительных устройств	

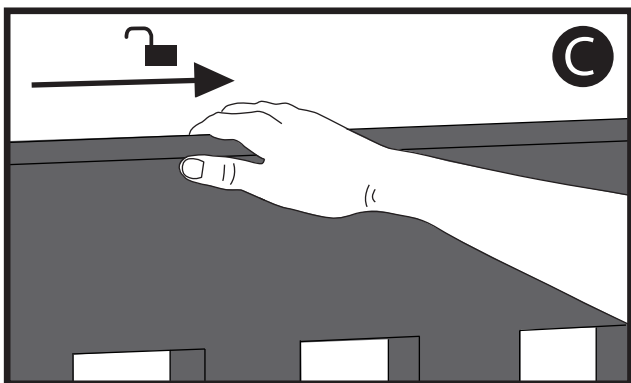
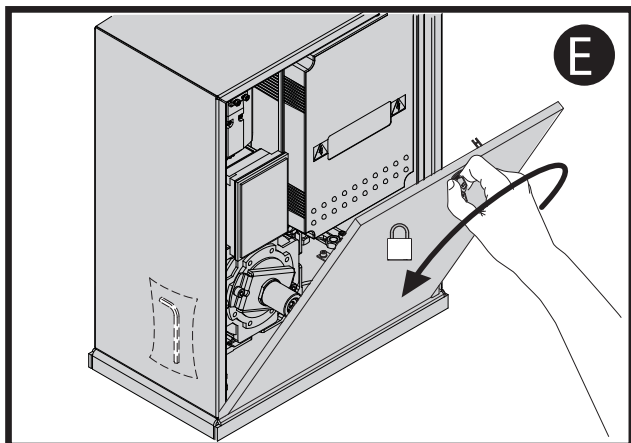
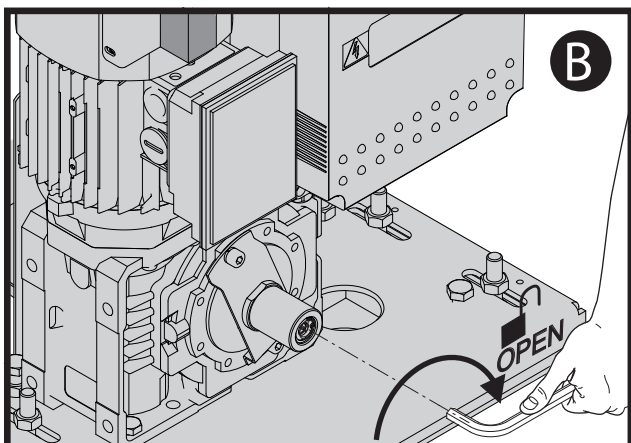
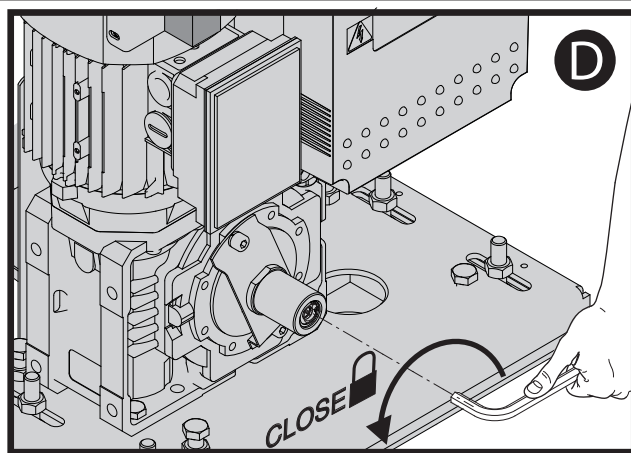
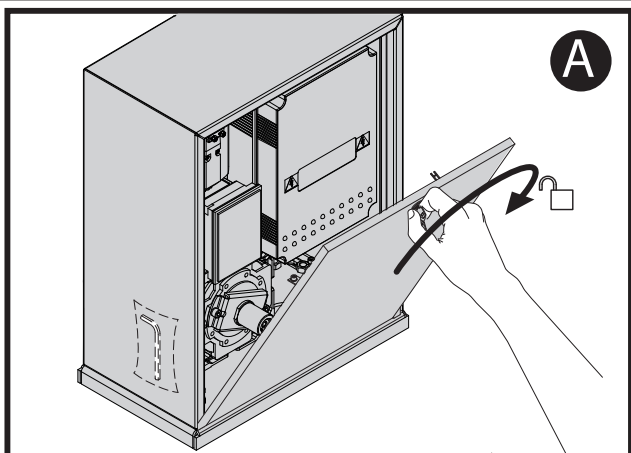
17) ПРЕДОХРАНИТЕЛЬНЫЕ УСТРОЙСТВА

Примечание: использовать только предохранительные устройства приемных устройств со свободно изменяющим состояние контактом.

17.1) ПРОВЕРЕННЫЕ УСТРОЙСТВА (Pис. O-P)

20 - SP 3500

17.2) НЕПРОВЕРЕННЫЕ УСТРОЙСТВА (Pис. H) пара фотоэлементов и одна кромка.
18) СХЕМА КАБЕЛЬНОЙ ПРОВОДКИ БЛОКА УПРАВЛЕНИЯ, НАХОДЯЩЕГОСЯ НА БОРТУ Pис. Q-R



ПРЕДУПРЕЖДЕНИЯ И РЕКОМЕНДАЦИИ ДЛЯ ПОЛЬЗОВАТЕЛЯ

ВНИМАНИЕ! Важные инструкции по технике безопасности. Прочитайте и внимательно соблюдайте все меры предосторожности и инструкции, сопровождающие изделие, поскольку использование не по назначению может причинить вред людям, животным или имуществу. Сохраните инструкции, чтобы можно было проконсультироваться с ними в будущем и передать их всем иным возможным пользователям установки.

Это изделие должно быть использовано только в целях, для которых оно было специально установлено. Любое другое использование будет считаться использованием не по назначению и, следовательно, опасным. Изготовитель не будет нести ответственность за возможный ущерб, вызванный использованием не по назначению, ошибочной или неразумной эксплуатацией.

ОБЩИЕ ПРАВИЛА ПО ТЕХНИКЕ БЕЗОПАСНОСТИ

Наша Компания благодарит Вас за выбор данного изделия и выражает уверенность в том, что с ним Вы приобретете все эксплуатационные качества, необходимые для Ваших целей.

Данное изделие соответствует нормам, действующим в технической сфере, а также предписаниям по технике безопасности, если оно было надлежащим образом установлено квалифицированным и опытным персоналом (профессиональным монтажником).

Автоматическое оборудование при правильном монтаже и эксплуатации удовлетворяет стандартам по безопасности использования. Тем не менее, для предупреждения случайных неполадок рекомендуется соблюдать некоторые правила поведения:

- В радиусе действия автоматики, особенно при ее работе, не должно находиться детей и взрослых, а также всевозможных предметов.
 - Не разрешайте детям играть или находиться в радиусе действия автоматики.
 - Данный механизм не предназначен для эксплуатации детьми или лицами с ограниченными умственными, физическими или сенсорными способностями, а также недееспособными лицами, использование возможно только через средство лица, ответственного за их безопасность, под его надзором и с соблюдением руководства по эксплуатации механизма.
 - Необходимо присматривать за детьми, чтобы быть уверенным, что они не играют с механизмом. Не разрешайте детям играть с фиксированными регуляторами. Хранить пульты дистанционного управления в недоступном для детей месте.
 - Избегайте работы вблизи шарниров или движущихся механических органов.
 - Нельзя препятствовать движению створки или пытаться открыть вручную дверь, если не был разблокирован исполнительный механизм при помощи специальной рукоятки разблокирования.
 - Нельзя находиться в радиусе действия моторизованной двери или моторизованных ворот во время их движения.
 - Не оставляйте пульт радиоуправления или другие управляющие устройства в зоне досягаемости детей, чтобы не допустить непроизвольного запуска автоматики.
 - Подключение устройства ручного разблокирования может вызвать неконтролируемые движения двери при наличии механических повреждений или условий нарушения равновесия.
 - Если есть устройство открытия рольставен: внимательно следите за движущимися рольставнями, не подпускайте близко людей, пока они не закроются полностью. Необходимо с большой осторожностью включать разблокирование, если оно есть, поскольку открытые рольставни могут быстро упасть в случае износа или поломки.
 - Поломка или износ таких механических компонентов двери (ведомой части), как, например, кабелей, пружин, опор, петель, направляющих, может породить опасность. Поручайте периодическую проверку установки квалифицированному и опытному персоналу (профессиональному монтажнику) согласно указаниям монтажника или изготовителя двери.
 - Для проведения любых операций наружной очистки отключайте оборудование от электросети.
 - Содержите в чистоте оптические устройства фотоэлементов и устройств световой сигнализации. Проверьте, чтобы ветки и кустарники не мешали работе предохранительных устройств.
 - Не используйте автоматическое устройство, если оно требует ремонта. В случае повреждения или неисправностей в работе автоматики отключите электропитание, не пытайтесь отремонтировать или провести любые работы непосредственно на автоматике, обратитесь за помощью квалифицированному и опытному персоналу (профессиональному монтажнику) для осуществления необходимого ремонта или техобслуживания. Для обеспечения доступа включите аварийное разблокирование (если есть).
 - Для проведения непосредственно на автоматике или установке любых работ, не предусмотренных в данном руководстве, обращайтесь к квалифицированному и опытному персоналу (профессиональному монтажнику).
 - Ежегодно поручайте проверку целостности и исправной работы автоматики квалифицированному и опытному персоналу (профессиональному монтажнику), в особенности всех предохранительных устройств.
 - Операции по установке, техобслуживанию и ремонту должны быть задокументированы, а соответствующая документация должна быть в распоряжении пользователя.
 - Несоблюдение вышеуказанных требований может привести к возникновению опасных ситуаций.
- Все, что прямо не предусмотрено в настоящем руководстве по эксплуатации, не разрешено. Исправная работа исполнительного механизма гарантируется только при соблюдении указаний, приведенных в данном руководстве. Компания не несет ответственность за ущерб, причиненный в результате несоблюдения указаний, приведенных в данном руководстве.**
- Оставляя неизменными существенные характеристики изделия, Компания оставляет за собой право в любой момент по собственному усмотрению и без предварительного уведомления вносить в издание надлежащие изменения, улучшающие его технические, конструктивные и коммерческие свойства.**

Bft Spa
Via Lago di Vico, 44
36015 Schio (VI)
T +39 0445 69 65 11
F +39 0445 69 65 22
→ www.bft.it



SPAIN
BFT GROUP ITALIBERICA DE
AUTOMATISMOS S.L.
08401 Granollers - (Barcelona)
www.bftautomatismos.com

FRANCE
AUTOMATISMES BFT FRANCE
69800 Saint Priest
www.bft-france.com

GERMANY
BFT TORANTRIEBSSYSTEME Gmb H
90522 Oberasbach
www.bft-torantrieb.de

UNITED KINGDOM
BFT AUTOMATION UK LTD
Stockport, Cheshire, SK7 5DA
www.bft.co.uk

IRELAND
BFT AUTOMATION LTD
Dublin 12

BENELUX
BFT BENELUX SA
1400 Nivelles
www.bftbenelux.be

POLAND
BFT POLSKA SP. Z O.O.
05-091 ZABKI
www.bft.pl

CROATIA
BFT ADRIA D.O.O.
51218 Drazice (Rijeka)
www.bft.hr

PORTUGAL
BFT SA-COMERCIO DE
AUTOMATISMOS E MATERIAL DE
SEGURANCIA
3020-305 Coimbra
www.bftportugal.com

CZECH REPUBLIC
BFT CZ S.R.O.
Praha
www.bft.it

TURKEY
BFT OTOMATIK KAPI SISTEMELERI
SANAY VE
Istanbul
www.bftotomasyon.com.tr

RUSSIA
BFT RUSSIA
111020 Moscow
www.bft.ru

AUSTRALIA
BFT AUTOMATION AUSTRALIA
PTY LTD
Wetherill Park (Sydney)
www.bftaustralia.com.au

U.S.A.
BFT USA
Boca Raton
www.bft-usa.com

CHINA
BFT CHINA
Shanghai 200072
www.bft-china.cn

UAE
BFT Middle East FZCO
Dubai

