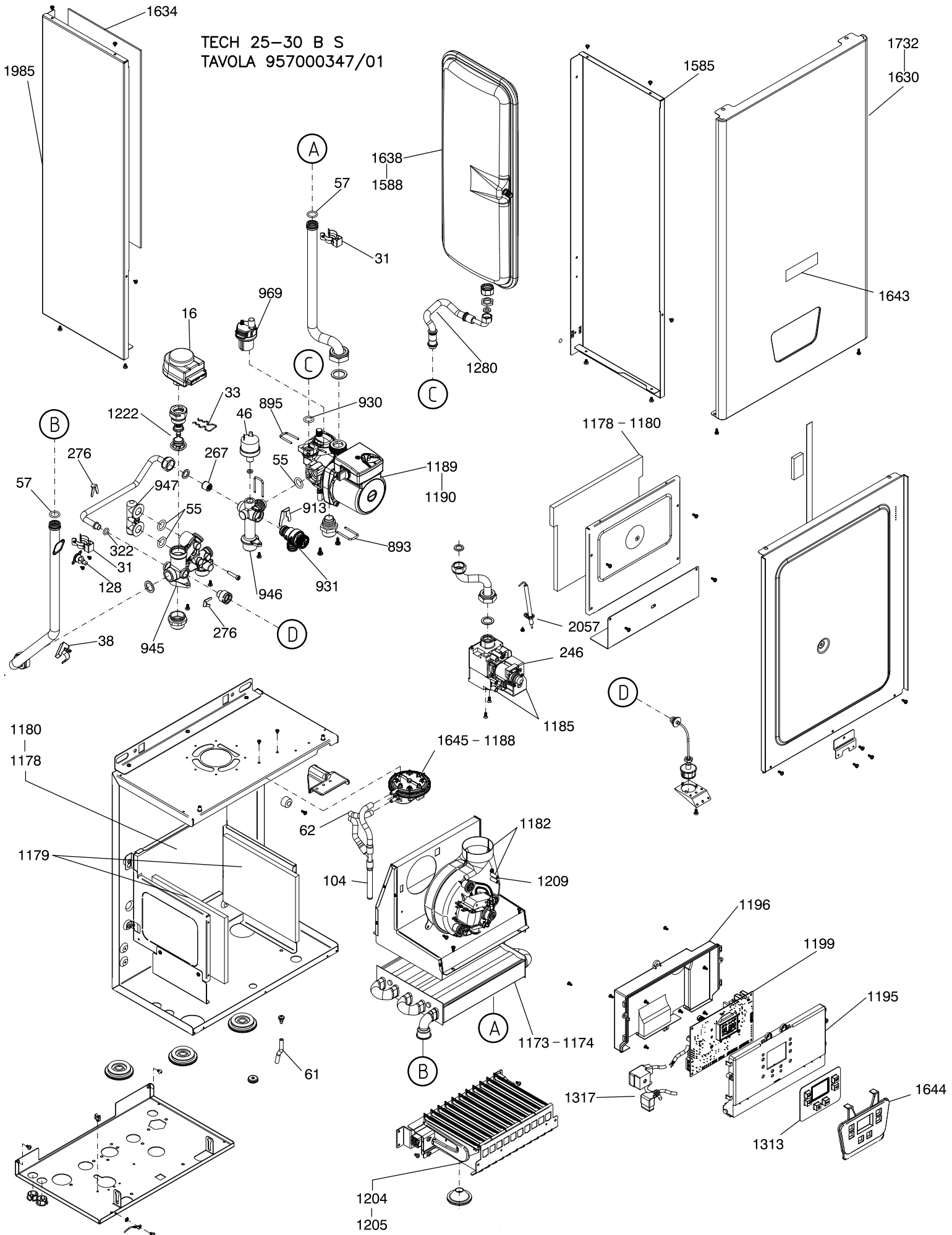


**ОТОПИТЕЛЬНЫЙ КОТЕЛ
FEDERICA BUGATTI TECH 25B S • 30B S**

КАТАЛОГ ЗАПАСНЫХ ЧАСТЕЙ

TECH 25-30 B S
TAVOLA 957000347/01



№	Артикул	Наименование
16	521000035	Сервопривод 25B(S)/30B(S)/35B/40B
31	538000066	Клипса TESH
33	538000063	Клипса сервопривода 25B(S)/30B(S)/35B/40B
38	545000057	Датчик температуры накладной TESH
46	549000041	Реле давления теплоносителя 0,9/0,4 25B(S)/30B(S)/35B/40B
55	240001535	Кольцо TESH 18.64x3.53
57	241017828	Кольцо TESH
61	264070040	Силиконовая трубка белая 4x7 (1MT) TESH
62	264101058	Силиконовая трубка красная 5x8 (1MT) TESH
104	264100058	Силиконовая трубка белая 5x8 (1MT) TESH
128	548000176	Предохранительный термостат 95/75 25B(S)/30B(S)
267	521000619	Байпас 25B(S)/30B(S)/35B/40B
276	538000652	Клипса TESH
322	241009126	Кольцо TESH
893	538001567	Клипса TESH
895	538001568	Клипса TESH
913	538001710	Клипса TESH
930	241014030	Кольцо TESH
931	255000011	Предохранительный клапан 3 бар 25B(S)/30B(S)/35B/40B
945	510001809	Гидрогруппа подача латунь 25B(S)/30B(S)/35B/40B
946	510001810	Гидрогруппа обратка латунь 25B(S)/30B(S)/35B/40B
947	510001811	Заглушка гидрогруппы одноконтурного котла 25B(S)/30B(S)/35B/40B
969	802000002	Воздухоотводчик TESH
1173	515001943	Основной теплообменник 24/25B(S)
1174	515001944	Основной теплообменник 30B(S)
1178	560001730	Керамическая изоляция 24/25B(S) 243x202
1179	560001731	Керамическая изоляция TESH 197x155
1180	560001892	Керамическая изоляция 30B(S) 278x202
1182	535001755	Дымосос 24/25B(S)/30B(S)
1185	522001735	Газовый клапан TESH
1188	549001852	Прессостат 30B(S) 2.38/2.60
1189	250100301	Циркуляционный насос Grundfos 24/25B(S) 15/5
1190	250100302	Циркуляционный насос Grundfos 30B(S) 15/6
1195	540001900	Передняя крышка панели управления TESH
1196	540001901	Задняя крышка панели управления TESH

1199	552001904	Плата управления TESH
1204	520001841	Горелка 24/25B(S) - 11 R
1205	520001843	Горелка 30B(S) - 13 R
1209	800000006	Трубка вентуре 24/25B(S)/30B(S)
1222	803000077	Картридж 3-х ходового клапана 25B(S)/30B(S)/35B/40B
1280	506001938	Трубка расш бака 24/25B S/30B S
1313	532002126	Клавиатура TESH
1317	550003067	Клеммы электроподключения 25B S/30B S
1585	500002355	Правая панель корпуса 24/25B S/30B S
1588	504002369	Расширительный бак 30B S 8л
1630	500002517	Лицевая панель корпуса 24/25B S/30B S
1634	560002531	Отражающая изоляция 24/25B S/30B S
1638	504002535	Расширительный бак 24/25B S 6л
1643	542002542	Логотип Federica Bugatti
1644	540002540	Рамка панели управления (без клавиатуры)
1645	549002554	Прессостат 1.8/2.1 - 25B(S)
1985	500002909	Левая панель корпуса 25B S/30B S
2057	555001837	Электрод розжига и ионизации TESH