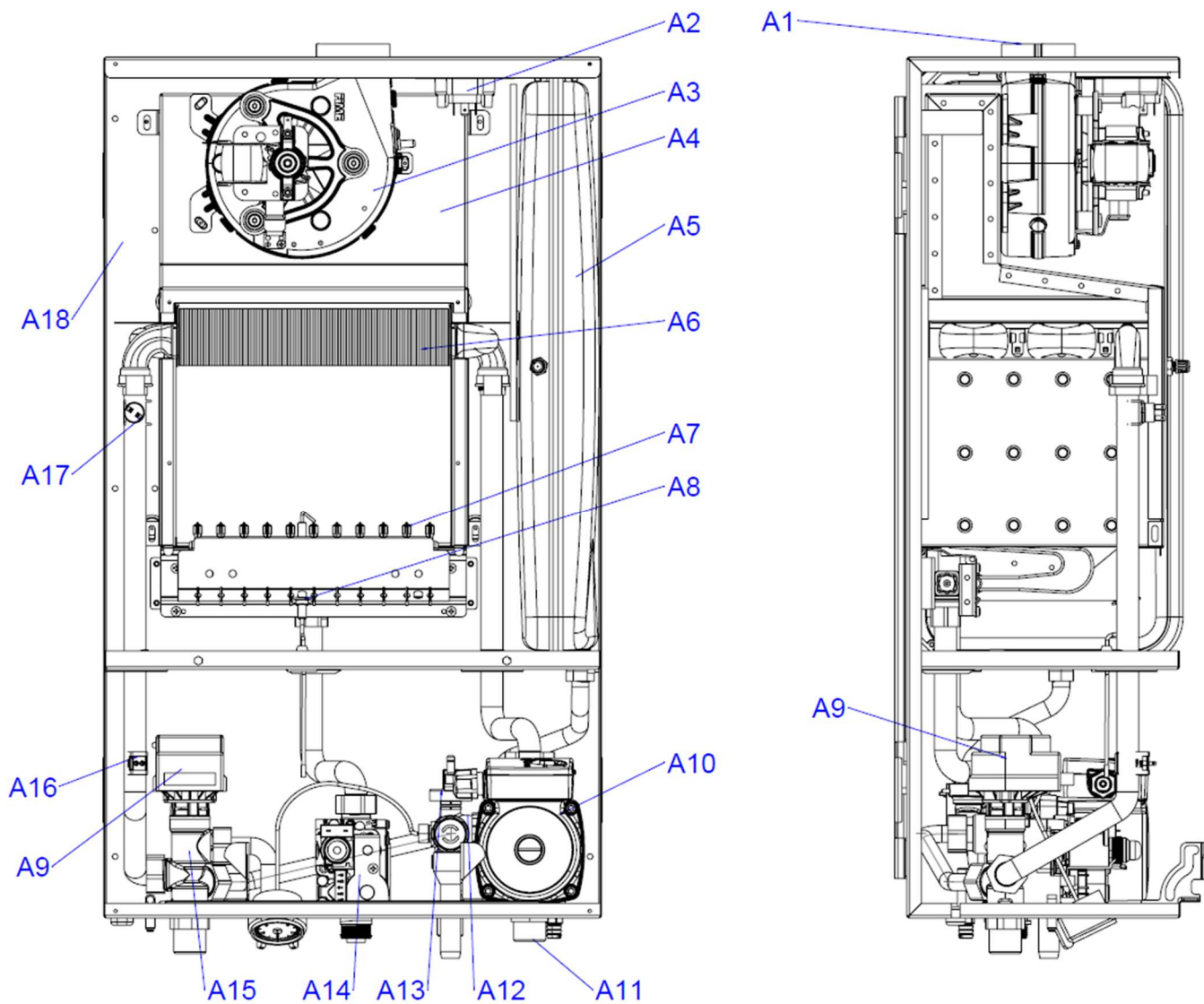




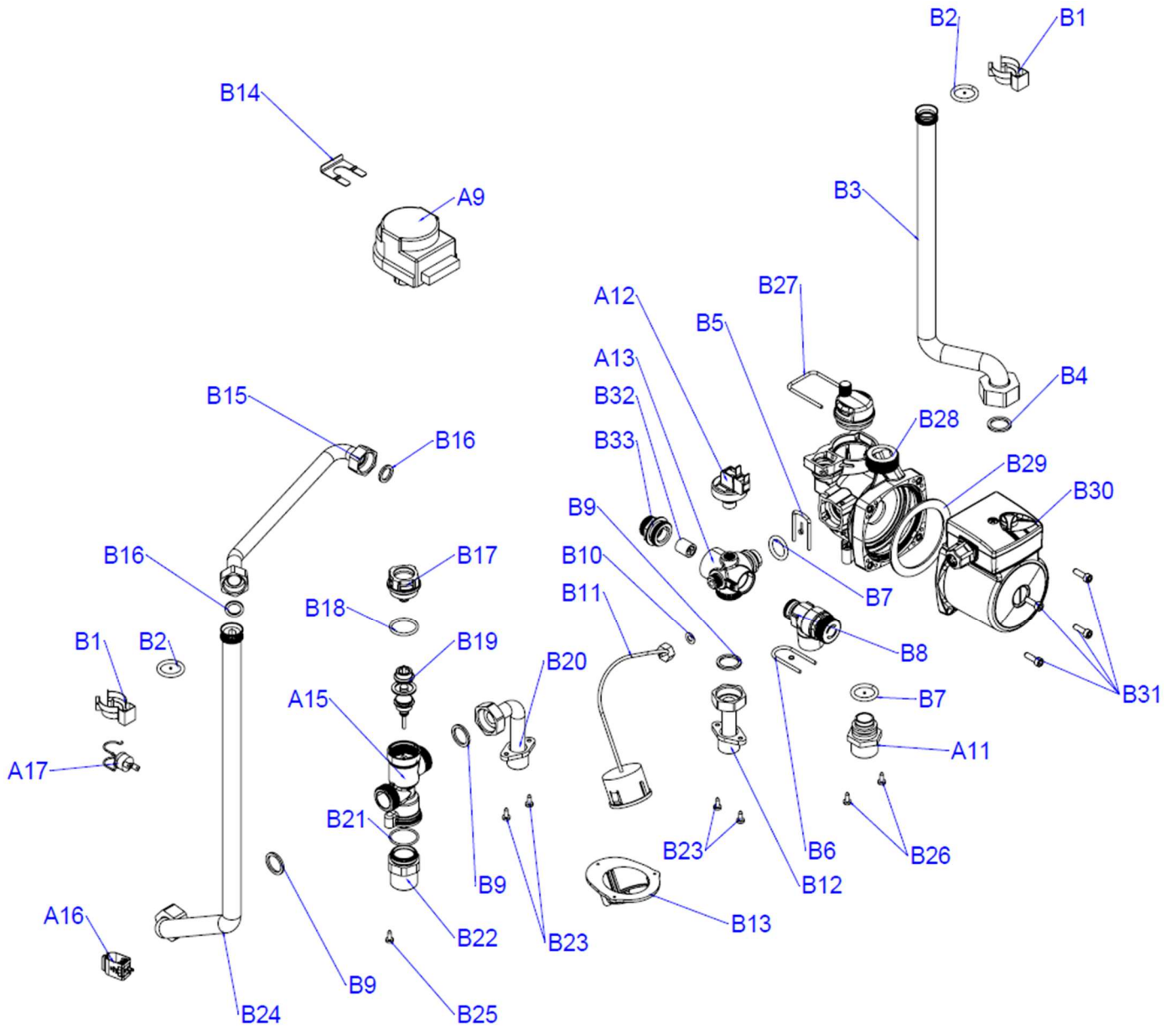
**ОТОПИТЕЛЬНЫЙ КОТЕЛ
FEDERICA BUGATTI
VARME 24B**

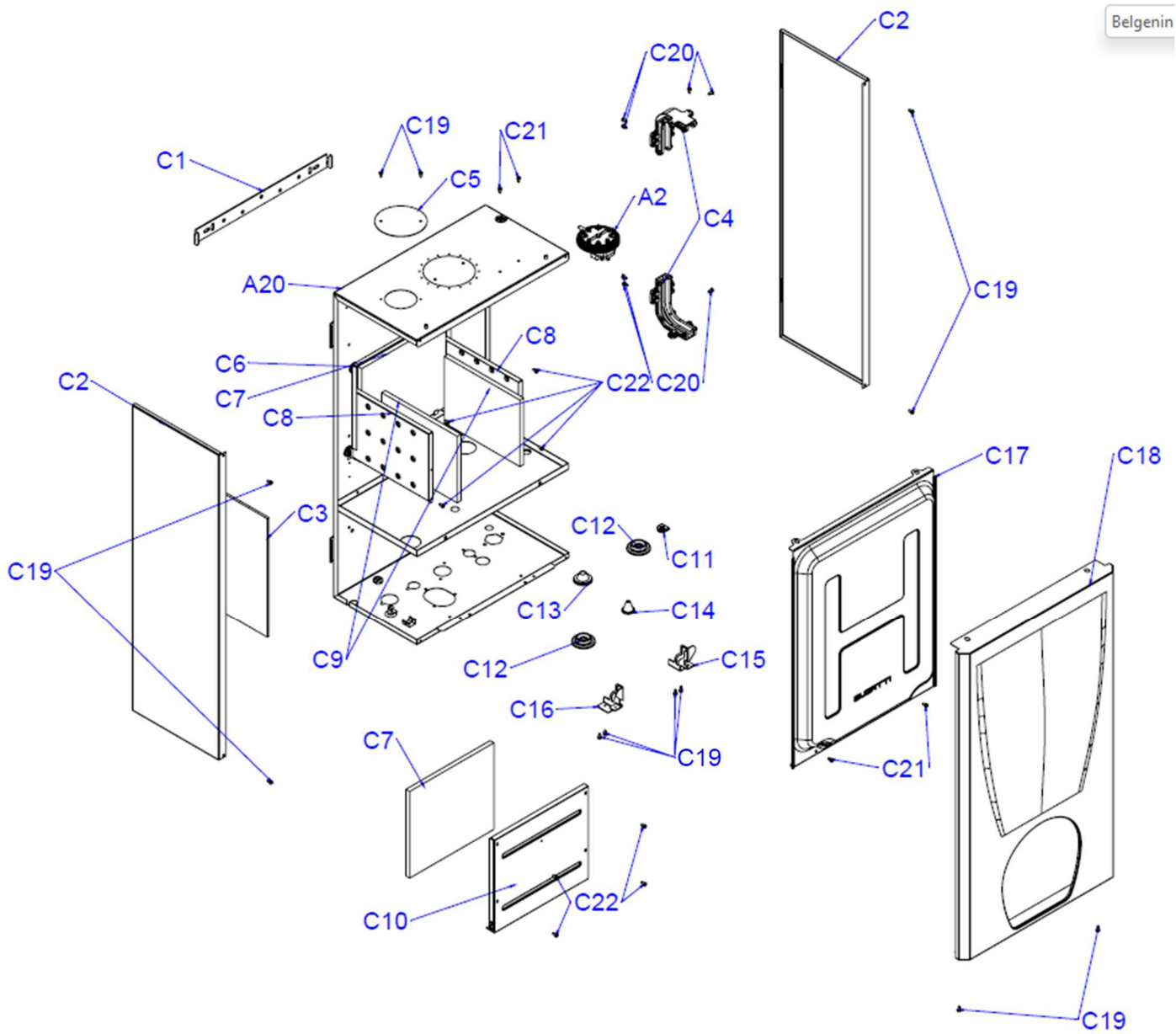
**КАТАЛОГ ЗАПАСНЫХ
ЧАСТЕЙ**

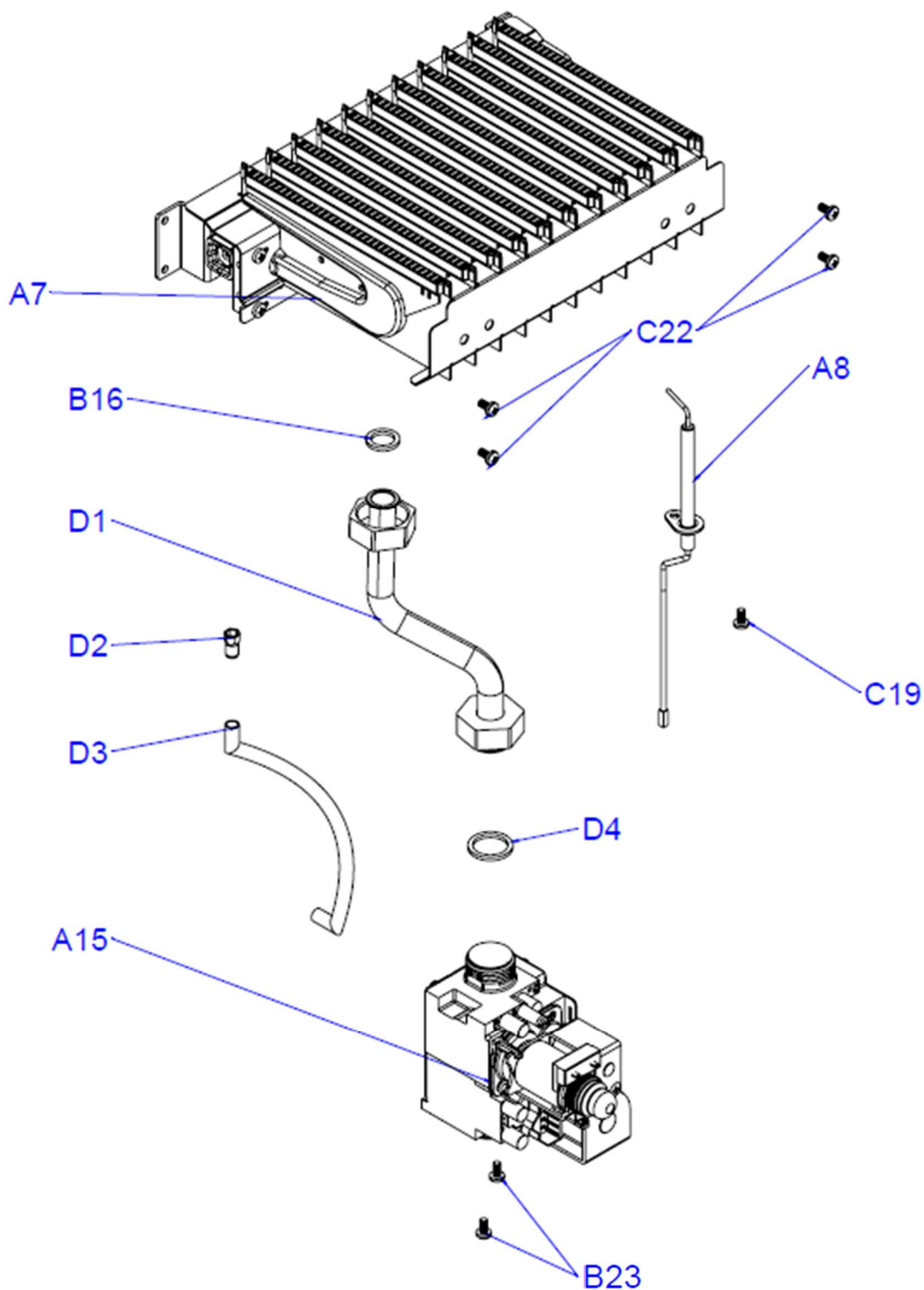


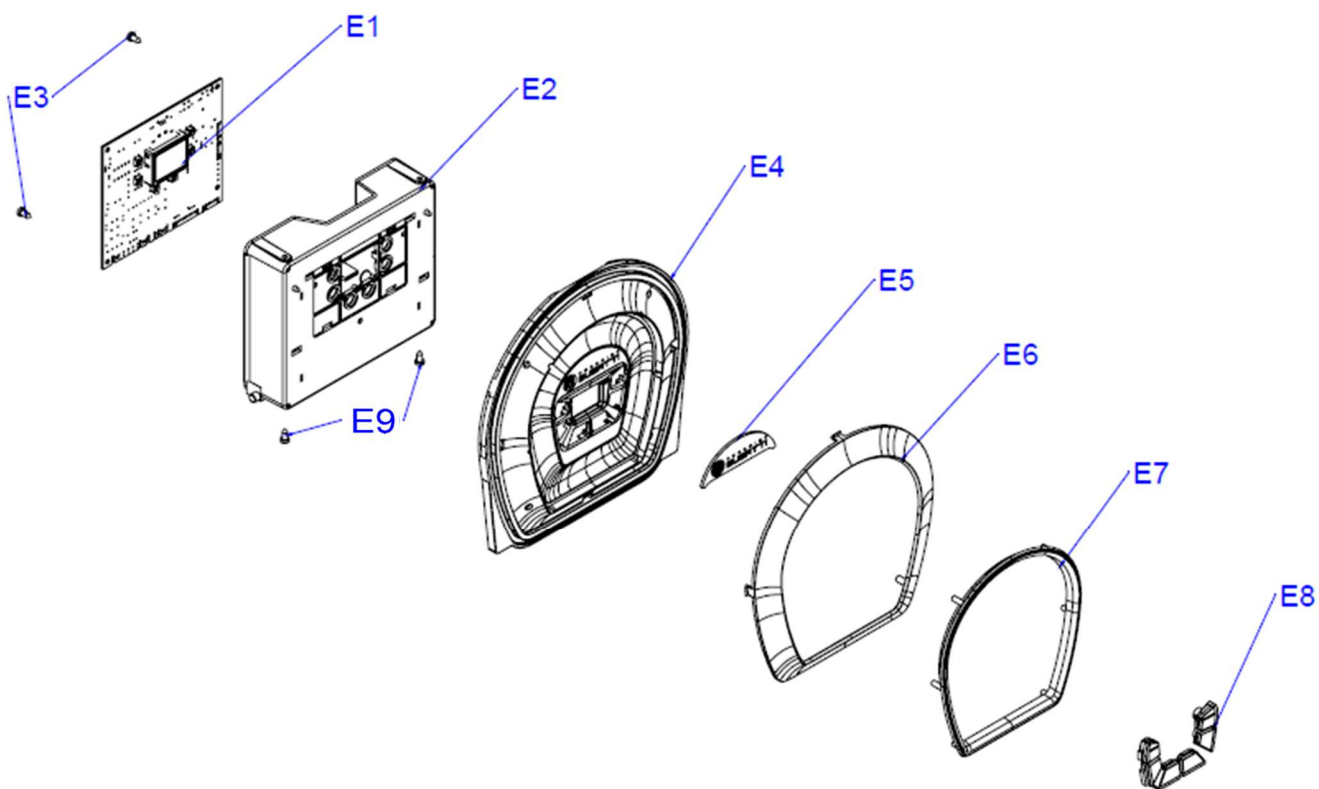
- A1. Соединение Дымохода
- A2. Реле Дымовых Газов (Прессостат)
- A3. Дымосос
- A4. Дымосборная Камера
- A5. Расширительный Бак
- A6. Первичный Теплообменник
- A7. Горелка
- A8. Электрод Розжига-Обнаружения Пламени
- A9. Сервопривод
- A10. Циркуляционный Насос

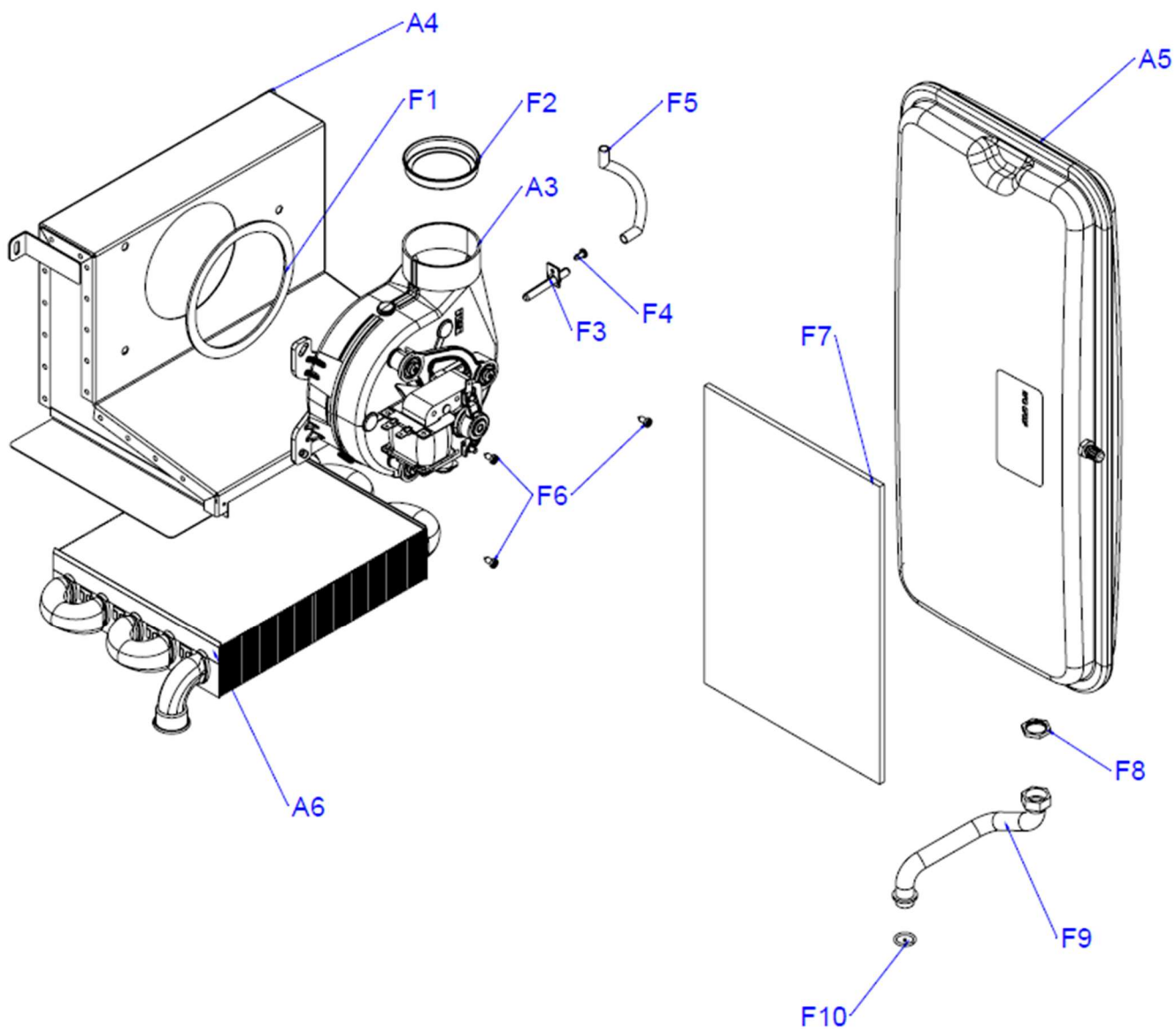
- A11. Сливной Кран
- A12. Подающая Часть Гидрогруппы ГВС
- A13. Реле Минимального Давления Воды
- A14. Газовый Клапан
- A15. Подающая Часть Гидрогруппы Отопления
- A16. Датчик Температуры Контур Отопления
- A17. Предохранительный Термостат Котла (Подача)
- A18. U Корпус











G1

G2

FEDERICA BUGATTI VARME 24B (G24F3)

Issue Date: 06/04/2022

Rev: 0

Номер на схеме	Артикул	Наименование детали
A2	ES011B	Реле Дымовых Газов (Прессостат)
A3	BF001B	Дымосос
A4	BY004B	Дымосборная Камера
A5	HG001B	Расширительный Бак
A6	BE001B	Первичный Теплообменник
A7	BB001B	Горелка
A8	EE001B	Электрод Розжига-Обнаружения Пламени
A9	HU002B	Сервопривод
A10	HP001B	Циркуляционный Насос
A11	FN002B	Сливной Кран
A12	HH009B	Подающая Часть Гидрогруппы ГВС
A13	EW001B	Реле Минимального Давления Воды
A14	BG001B	Газовый Клапан
A15	HH010B	Подающая Часть Гидрогруппы Отопления
A16	ES004B	Датчик Температуры Контура Отопления
A17	ES005B	Предохранительный Термостат Котла (Подача)
B1	FK002B	Зажим для Соединения Труб
B2	FC005B	Уплотнительное Кольцо Основного Теплообменника
B3	TI001B	Трубка Обратки
B4	FC004B	Прокладка Насоса
B5	FK007B	Фиксатор Ниппеля Насоса
B6	FK006B	Фиксатор Шланга Расширительного Бака
B7	FC017B	Уплотнительное Кольцо Ниппеля Насоса
B8	HD910B	Предохранительный Клапан 3 бар

**VARME 24B****FEDERICABUGATTI.RU**

8-800-700-62-01

FEDERICA BUGATTI VARME 24B (G24F3)Issue Date: 06/04/2022
Rev: 0

Номер на схеме	Артикул	Наименование детали
B9	FC006B	Прокладка Подающей Трубки
B10	FC002B	Прокладка Манометра (12x4x2)
B11	HM001B	Манометр
B12	TI003B	Трубка Обратки Бойлера DN
B13	HD001B	Держатель Манометра Пластиковый
B14	FK001B	Клипса Сервопривода
B15	TB001A	Трубка Байпаса Бойлера
B16	FC010B	Прокладка горелки 1/2
B17	HD903B	Гайка Крепления Сервопривода
B18	HD905B	Кольцо Гайки Сервопривода
B19	HD906B	Комплект для 3-ходового Клапана
B20	TO005B	Трубка Подачи Бойлера DN
B21	HD907B	Кольцо Подающего Ниппеля
B22	HD908B	Подающий Ниппель 3/4
B23	FV014B	Винт M4x8
B24	TO004B	Трубка Подачи Бойлера
B25	FV011B	Винт M5x8
B26	FV012B	Винт 5x14
B27	HP901B	Клипса Воздухоотводчика
B28	HP902B	Воздухоотводчик
B29	HP904B	Улитка Насоса
B30	HP903B	Мотор Насоса
B31	HP905B	Винт M5x16

**VARME 24B****FEDERICABUGATTI.RU**
8-800-700-62-01

FEDERICA BUGATTI VARME 24B (G24F3)

Issue Date: 06/04/2022

Rev: 0

Номер на схеме	Артикул	Наименование детали
B32		Клапан Байпас на Линии
B33		Гайка
C1	MD002B	Планка для Навески Котла
C2	MY002B	Лицевая Боковая Панель (левая/правая)
C3	FF005B	Отражающая Изоляция Боковой Лицевой Панели
C4	HD002B	Крепления Расширительного Бака
C5	MD001B	Заглушка Дополнительного Забора Воздуха
C6	BY002B	Задняя Стенка Камеры Сгорания
C7	BS002B	Изоляция Камеры Сгорания (передняя / задняя)
C8	BY001B	Боковая Стенка Камеры Сгорания (правая / левая)
C9	BS001B	Боковая Изоляция Камеры Сгорания (правая / левая)
C10	BY003B	Передняя Крышка Камеры Сгорания
C11	FC015B	Уплотнитель Проводов
C12	FC007B	Уплотнитель Трубки обратки/подачи
C13	FC008B	Уплотнитель Газовой Трубки
C14	FC011B	Уплотнитель Электрода Розжига/Ионизации
C15	ED009B	Правая Петля Панели Управления
C16	ED010B	Левая Петля Панели Управления
C17	MD010B	Герметичная Крышка Камеры Сгорания
C18	MO003B	Передняя лицевая панель
C19	FV026B	Винт ST3,9x9,5

**VARME 24B****FEDERICABUGATTI.RU**

8-800-700-62-01

FEDERICA BUGATTI VARME 24B (G24F3)

Issue Date: 06/04/2022

Rev: 0

Номер на схеме	Артикул	Наименование детали
C20	FV002B	Винт 35x14
C21	FV004B	Винт 3x6,5
C22	FV022B	Винт H40x9,5
D1	TG001B	Газовая трубка
D2	FS002B	Штуцер
D3	FH002B	Силиконовый шланг
D4	FC009B	Прокладка газового клапана 3/4
E1	EK002B	Электронная плата
E2	ED008B	Короб электронной платы
E3	FV017B	Винт 3,5x7,5
E4	ED022B	Корпус панели управления
E5	ED001B	Логотип
E6	ED004B	Широкая рамка панели управления
E7	ED005B	Тонкая рамка панели управления
E8	ED006B	Кнопки
E9	FV019B	Винт PT40x10
F1	FC012B	Прокладка дымоcоса
F2	MD005B	Диафрагма
F3	BF901B	Трубка вентури
F4	BF902B	Винт 35x8,5
F5	FH002B	Силиконовый шланг 140mm
F6	FV009B	Винт RYSB M4x12
F7	FF004B	Отражающая изоляция расширительного бака

**VARME 24B****FEDERICABUGATTI.RU**

8-800-700-62-01

FEDERICA BUGATTI VARME 24B (G24F3)

Issue Date: 06/04/2022

Rev: 0

Номер на схеме	Артикул	Наименование детали
F8	FS001B	Гайка 3/8
F9	FH005B	Гибкий шланг без колена
F10	FC014B	Кольцо Гибкого шланга
G1	EC004B	Кабель низкого напряжения
G2	EC005B	Кабель высокого напряжения розеткой

**FEDERICA
BUGATTI****VARME 24B****FEDERICABUGATTI.RU**

8-800-700-62-01