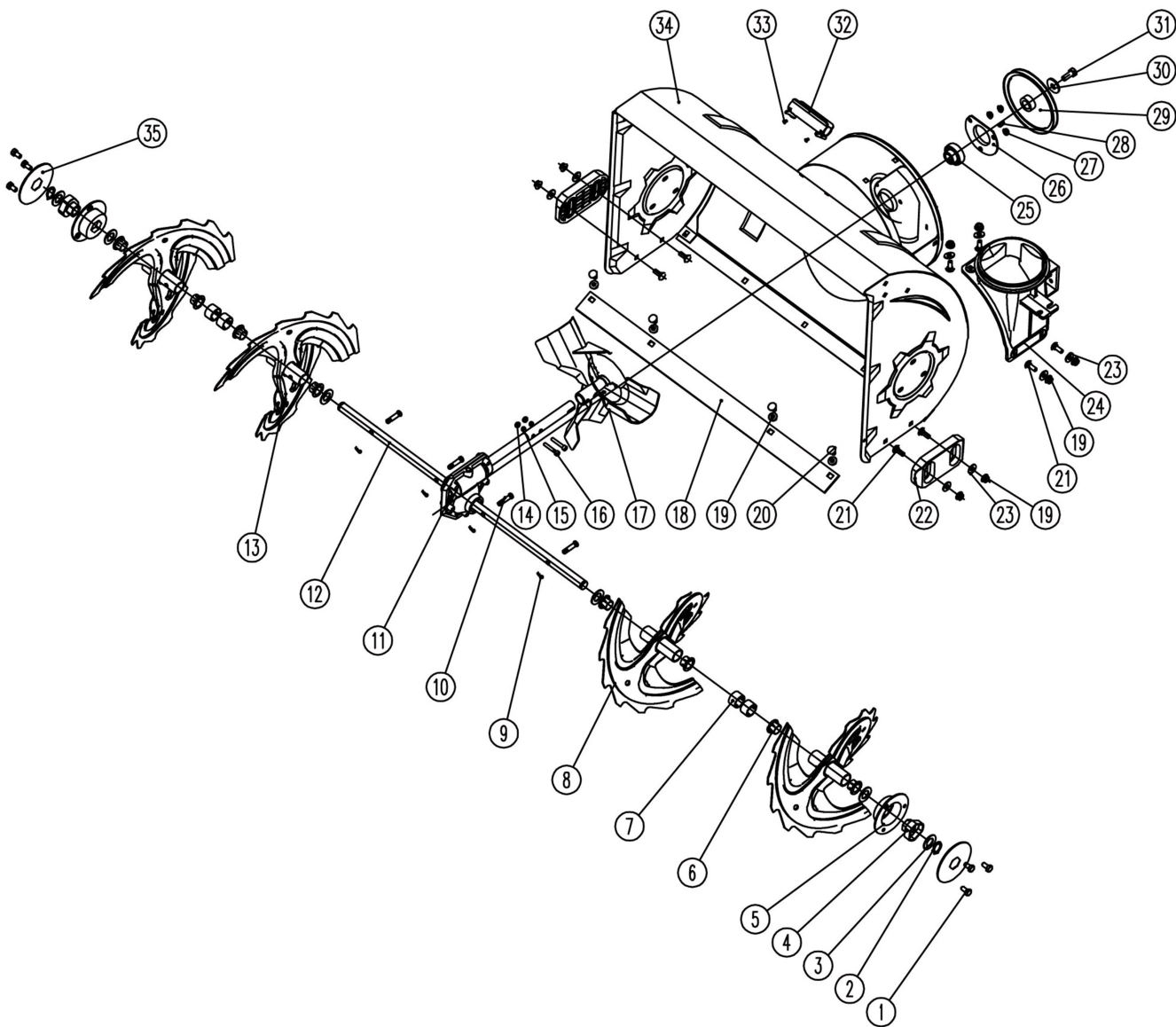


№	Артикул	Наименование	Кол
1		Крышка	2
2		Шайба	2
3	KC21-22	Шайба	1
4	KCD24-06	Кронштейн	1
5		Гайка	5
6		Болт М8×20	2
7	KCD24-07	Ручка	1
8	KCD26-05	Рукоятка	1
9	KC55-29	Шплинт	1
10		Болт М10×25	1
11	KCD24-14	Тяга	1
12		Болт М10×25	2
13		Болт М10×45	2
14	KC30A-05-4	Тросик дефлектора	1
15		Винт М6×16	2
16		Шайба	2
17	KCD24-08	Кожух ремня	1
18	KCD24-09	Дефлектор	1
19	KC55-24	Лопатка	1
20		Болт М8×20	3
21	KCD24-13	Основание дефлектора	1
22		Винт М6×20	6
23		Гайка	6
24	KCD24-10	Фиксатор	3
25		Болт 5/16-24×19	2
26	KC30A-07B	Ограничитель ремня	1
27	4LXA822E	Ремень 4LXA822E	1
28		Винт М8×16	6
29		Шайба	2

<b>Снегоуборщик</b>		Модель
		<b>ST7067</b>
Technical department		Assembly drawing
Engineer, chief designer		John Emerson Jr.
DYNAMIC DRIVE EQUIPMENT, USA		Page 1

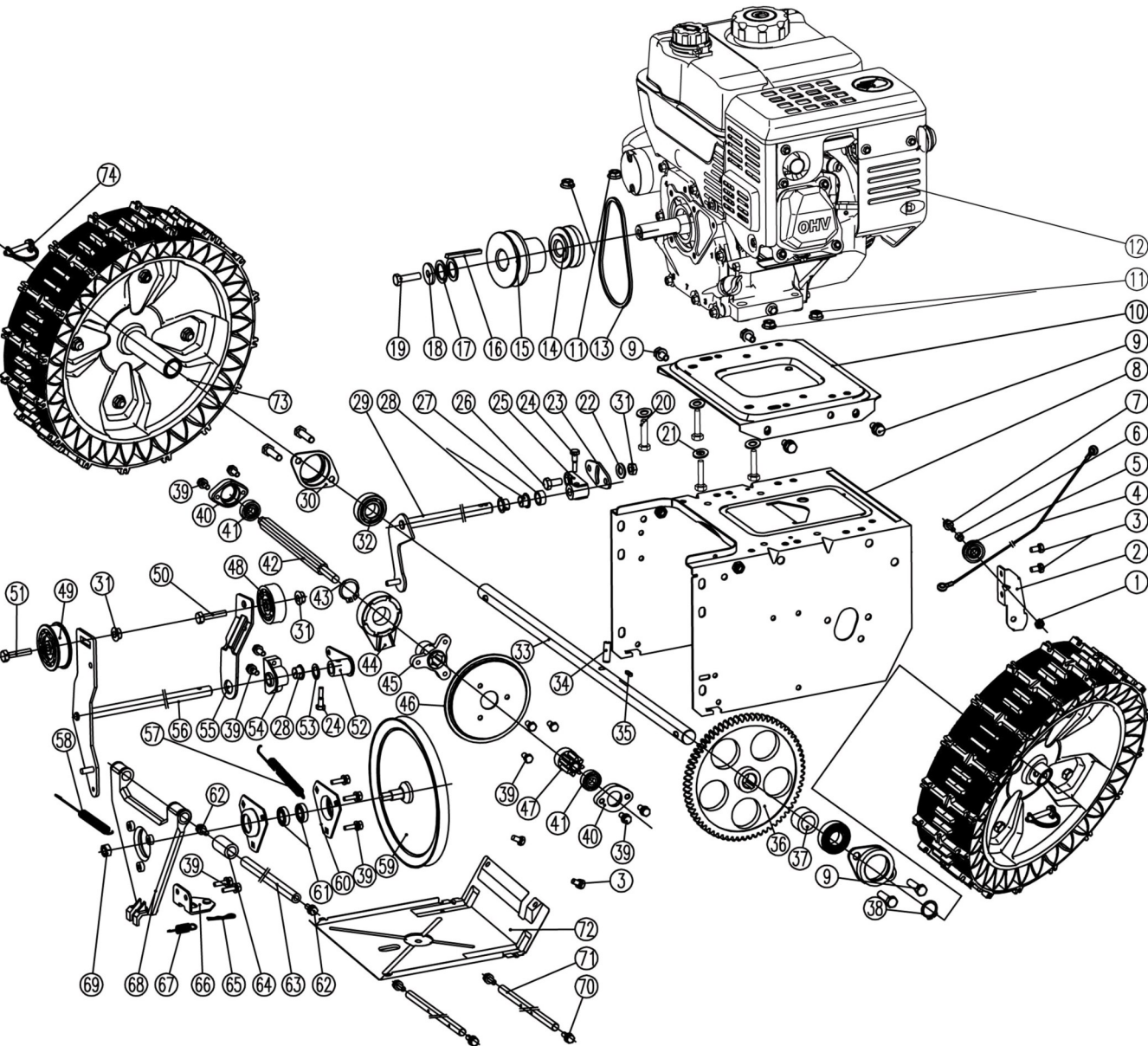




№	Артикул	Наименование	Кол
1		Болт М8×16	6
2		Кольцо стопорное	2
3	KCD24-01-01	Шайба	6
4	KCD24-01-02	Подшипник	2
5	KCD24-01-03	Корпус подшипника	2
6	KCD24-01-04	Втулка	8
7	KCD24-01-05	Шайба	4
8	KCD24-01-06	Шнек левый	2
9	KC55-29	Шплинт	4
10	KC21-01-03	Болт срезной	4
11	KCD24-01-07	Редуктор	1
12	KCD24-01B-08	Вал	1
13	KCD24-01-09	Шнек правый	2
17	KCD26-01-02D	Крыльчатка	1
18	KCD24-01B-12	Пластина деки	1
19		Гайка	12
20		Болт М8×16	4
21		Болт М8×20	8
22	KC26-01-02	Полозок	2
23		Шайба	8
24	KCD24-01-10	Основание дефлектора	1
25	SB204	Подшипник SB204	1
26	KC55-01-22	Крышка	1
27		Гайка	3
28		Шпонка 6×6×20	1
29	KCD24-01-13	Шкив	1
30	KCD24-01-15	Шайба	1
31		Болт М10×25	1
32	KC55-01-21	Держатель лопатки	1
34	KCD24-01B-11	Дека	1
35	KCD24-01-14	Шайба	2

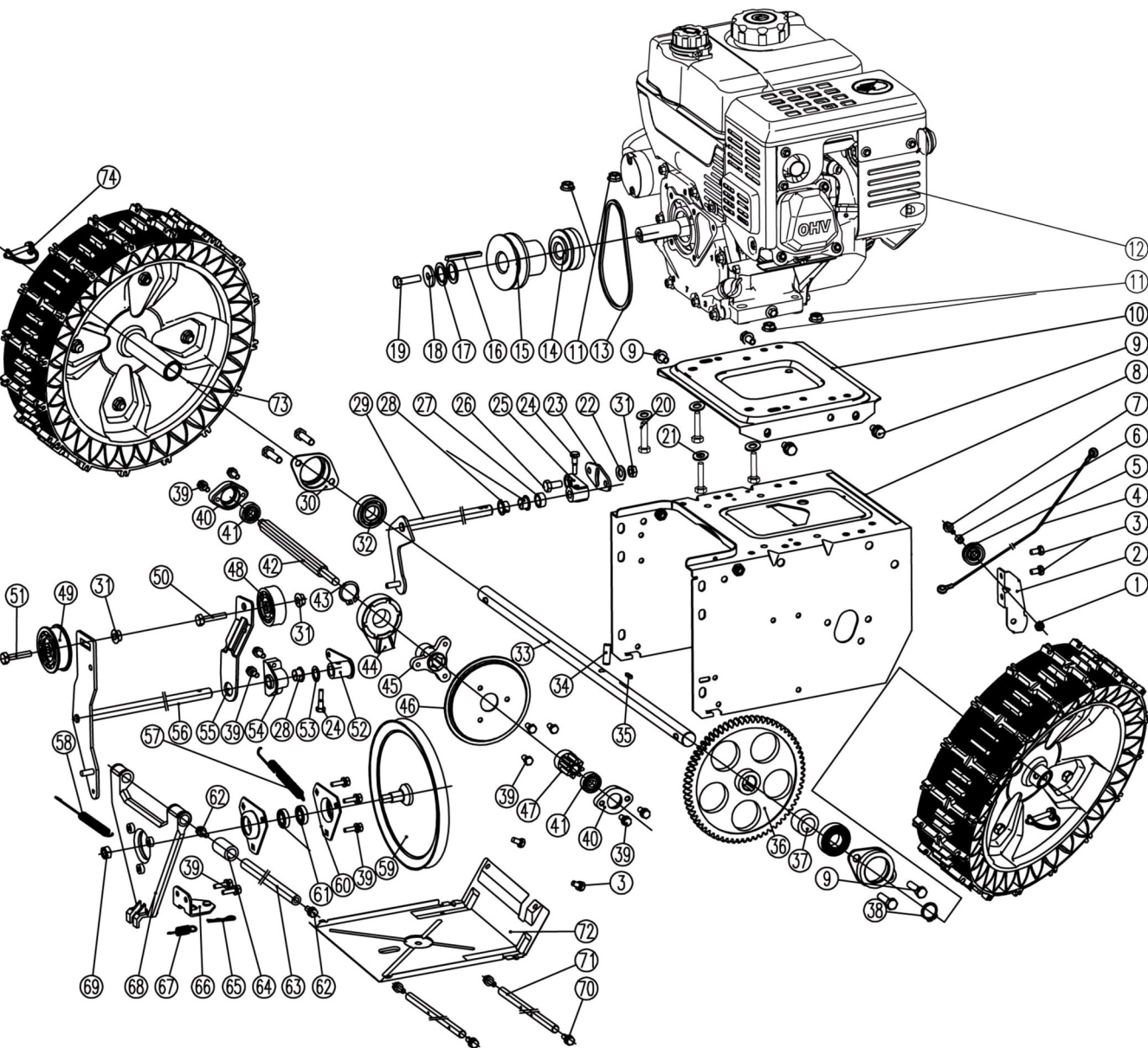
<b>Снегоуборщик</b>		Модель
		<b>ST7067</b>
Technical department		Assembly drawing
Engineer, chief designer		John Emerson Jr.
DYNAMIC DRIVE EQUIPMENT, USA		Page 3





№	Артикул	Наименование	Кол
1		Гайка	1
2	KCM24-02C-19	Кронштейн	1
3		Винт М6×12	4
4	KC21-02C-01	Тросик	1
5	KC40-28	Ролик	1
6	KC21-02-02	Втулка	1
7		Болт М6×20	1
8	KCD21-02-01A	Корпус	1
9		Винт М6×16	8
10	KC21-02C-03	Основание двигателя	1
11		Гайка	4
12		Двигатель G210FS	1
13	3LXP825	Ремень 3LXP825	1
14	KC55-02-17C	Шкив ведущий	1
15	KC55-02-16	Шкив ведущий	1
16		Шпонка 4.7×4.7×50	1
17	KC21-02C-05	Шайба	2
18		Шайба	1
19		Болт М8×30	1
20		Болт М8×40	4
21	KCL21-02C-18	Шайба	4
22		Шайба	1
23	KC21-02-05	Пластина	1
24		Болт М6×20	2
25	KC21-02-06A	Наконечник	1
26		Болт М8×20	3
27	KC21-02-34	Шайба	1
28	KC90-02-07	Втулка	3
29	KC55-02-05	Тяга	1
30	KC90-02-11	Корпус подшипника	2
31		Гайка	3

<b>Снегоуборщик</b>		Модель
		<b>ST7067</b>
Technical department		Assembly drawing
Engineer, chief designer		John Emerson Jr.
DYNAMIC DRIVE EQUIPMENT, USA		Page 4



№	Артикул	Наименование	Кол
32	6304	Подшипник 6304	2
33	KC21-02C-06C	Вал	1
34		Штифт	1
35		Шпонка 6×6×22	1
36	KC21-02C-07	Шестерня	1
37	KC21-02C-08	Втулка	1
38		Кольцо стопорное	1
39		Болт М6×16	14
40	KC21-02-33	Корпус подшипника	2
41	6000-ZN	Подшипник 6000-ZN	2
42	KC21-02-24	Вал шестигранный	1
43		Кольцо стопорное	1
44	KC21-02-13	Подшипник в корпусе	1
45	KC21-02-12В	Держатель диска	1
46	KC21-02-11А	Диск фрикционный	1
47	KC21-02-25	Шестерня	1
48	KC55-02-21	Ролик	1
49	KC55-02-21А	Ролик	1
50		Болт М8×30	1
51		Болт М8×30	1
52	KC30A-02-31	Наконечник	1
53		Шайба	1
54	KC21-02C-09	Фиксатор	1
55	KC21-02C-10	Кронштейн	1
56	KC21-02C-11А	Рычаг	1
57	KC90-02-15	Пружина	1
58	KC21-02C-12	Пружина	1
59	KC21-02C-13	Шкив	1
60	KC90-02-12	Корпус подшипника	2
61	90-0430	Подшипник 6002	2
62		Болт М8×16	2

<b>Снегоуборщик</b>		Модель
		<b>ST7067</b>
Technical department		Assembly drawing
Engineer, chief designer		John Emerson Jr.
DYNAMIC DRIVE EQUIPMENT, USA		Page 5





