

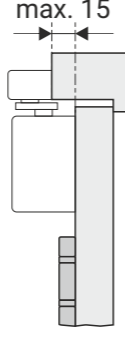
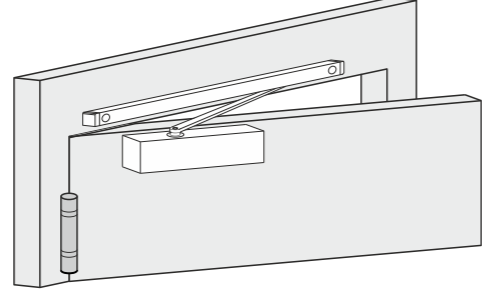
DC-045-155 SL+HO+DA+BC

Шаблон для установки

Масштаб 1:1, после разметки требуется обязательно проверить все размеры на соответствие указанным в настоящем шаблоне

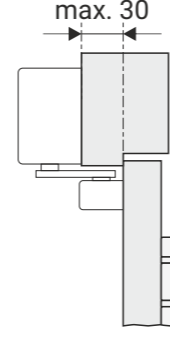
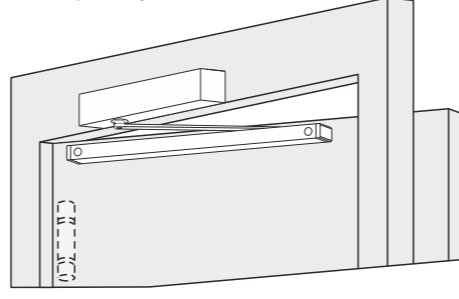
Вариант 1

Стандартная установка для левой двери со стороны петель и ограничения для стандартной установки



Вариант 2

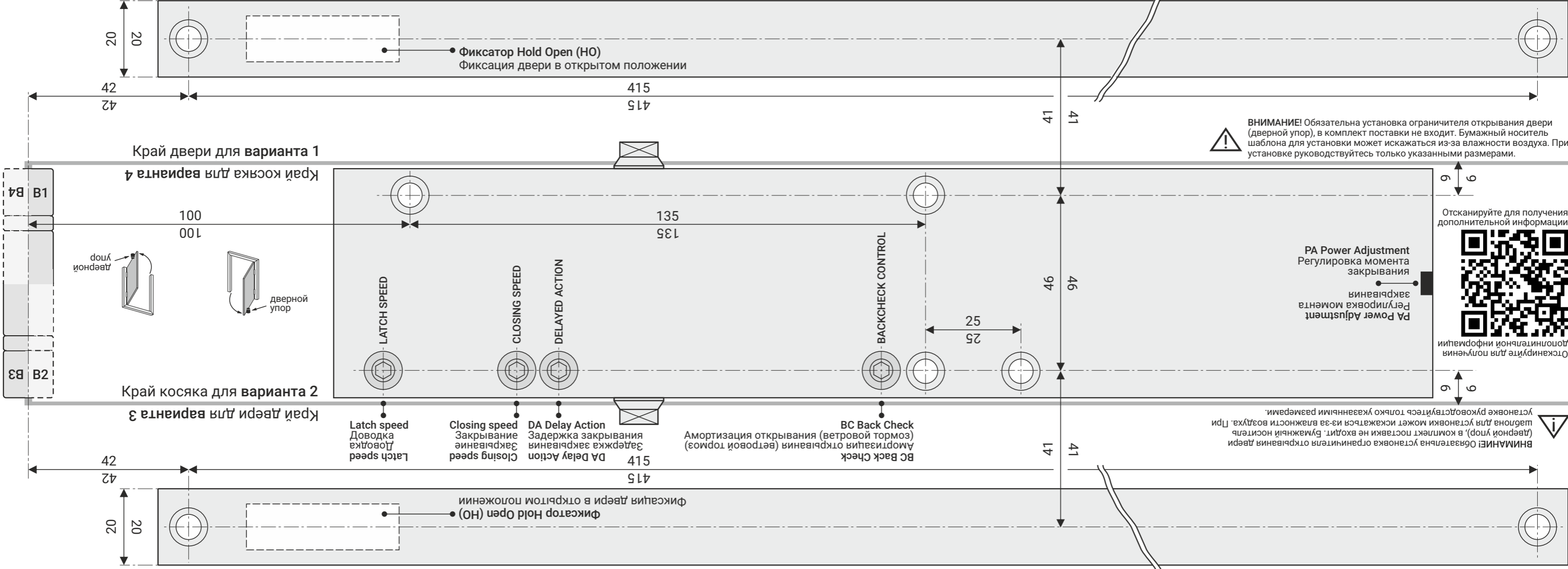
Верхняя установка для правой двери с обратной стороны от петель и ограничения для верхней установки



Технические характеристики

	Вариант 1	Вариант 2
Усилие EN	EN3-EN5	EN3-EN5
Вес дверного полотна	до 150 кг	до 150 кг
Ширина дверного полотна	до 1250 мм	до 1250 мм
Макс. угол открытия без фиксатора HO*	165°	130°
Макс. угол открытия с фиксатором HO*	140°	120°
Back Check	с 70° до 165°(140° с HO)	с 90° до 130°(120° с HO)
Delay Action	со 140° до 70°	со 130°(120° с HO) до 70°

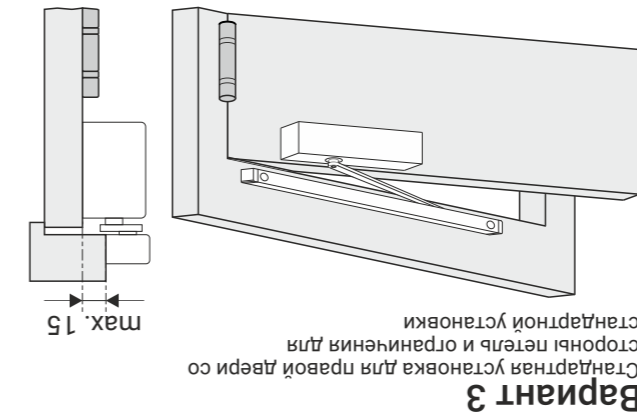
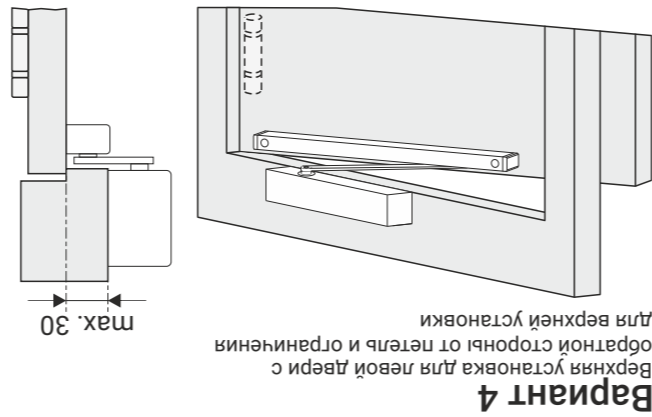
*Указанные характеристики верны при установке доводчика строго по шаблону с соблюдением всех указанных размеров, в том числе для максимальных расстояний между плоскостями установки тела дверного доводчика и штанги для всех вариантов установки. Для вариантов 2 и 4 в таблице приведены рабочие углы для дверного полотна толщиной до 50 мм, в случае превышения данной толщины двери углы открывания и работы функций могут отличаться.



Углы открывания и работы функций могут отличаться.

Указанные характеристики верны при установке доводчика строго по шаблону с соблюдением всех указанных размеров, в том числе для максимальных расстояний между плоскостями установки тела дверного доводчика и штанги для всех вариантов 2 и 4 в таблице приведены рабочие углы для дверного полотна толщиной до 50 мм, в случае превышения данной толщины двери углы открывания и работы функций могут отличаться.

Вариант 4	Вариант 3	Вариант 2
Усилие EN	EN3-EN5	EN3-EN5
Вес дверного полотна	до 150 кг	до 150 кг
Ширина дверного полотна	до 1250 мм	до 1250 мм
Макс. угол открытия без фиксатора HO*	165°	130°
Макс. угол открытия с фиксатором HO*	140°	120°
Back Check	с 70° до 165°(140° с HO)	с 90° до 130°(120° с HO)
Delay Action	со 140° до 70°	со 130°(120° с HO) до 70°



Шаблон для установки

Масштаб 1:1, после разметки требуется обязательно проверить все размеры на соответствие указанным в настоящем шаблоне

DC-045-155 SL+HO+DA+BC

Инструкция по монтажу и регулировке

Перед началом монтажа

! ВНИМАНИЕ !

1. Устанавливать доводчик допускается только на ровную поверхность. При несоблюдении этого требования при затягивании крепежа может произойти разлом корпуса доводчика и потеря работоспособности.
2. Установите дверной упор (в комплект поставки не входит) согласно выбранному варианту установки доводчика, в том числе и для избежания упирания рычага дверного доводчика в дверное полотно при установке в вариантах 2 и 4, рис.1. Фиксатор HO не является дверным упором.
3. На двери входных групп доводчик необходимо устанавливать со стороны помещения.
4. Сделайте разметку по шаблону согласно выбранному варианту установки. Проверьте размеры рулеткой на соответствие указанным в настоящей инструкции, рис.2.

Монтаж и регулировка доводчика

1. Установите доводчик таким образом, чтобы винты регулировки CLOSING SPEED и LATCH SPEED находились со стороны петель, зафиксируйте обязательно четырьмя винтами M5 (шурупами), рис. 3. Установка на два или три винта (шурупа) не допускается!
2. Установите на штангу торцевые заглушки. Установите штангу по разметке, закрепите ее 2-мя винтами (шурупами), рис.4.
3. Закрепите скользящую тягу на поворотную ось доводчика винтом M6 с шайбой под углом 45 град. в горизонтальной плоскости к дверному полотну, рис.5.
4. Надавив на скользящую тягу, соедините ее с "бегунком" в штанге винтом M8, рис.6. Таким образом обеспечивается преднатяг при установке.
5. Наденьте декоративный колпачок на противоположную поворотную ось доводчика.

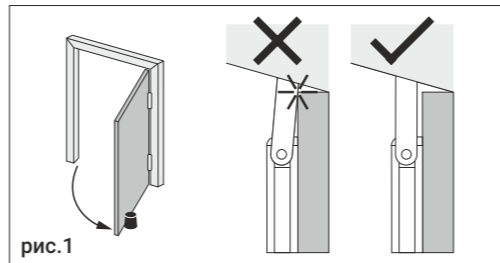


рис.1

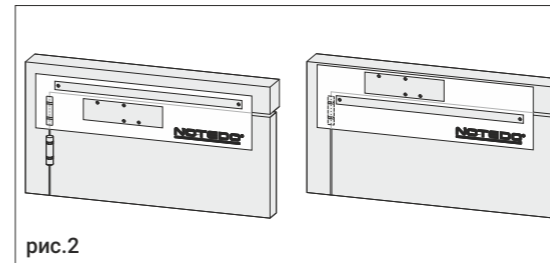


рис.2

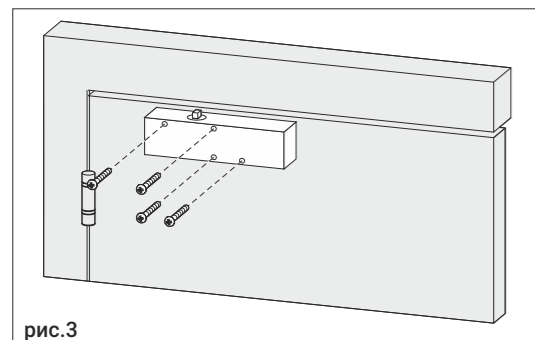


рис.3

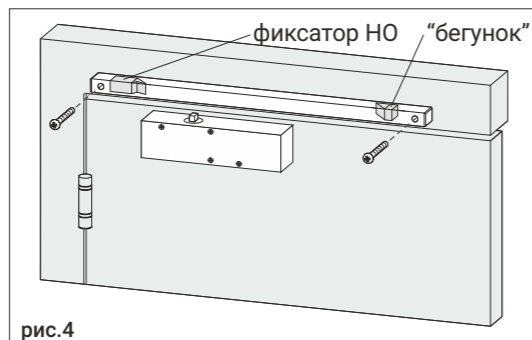


рис.4

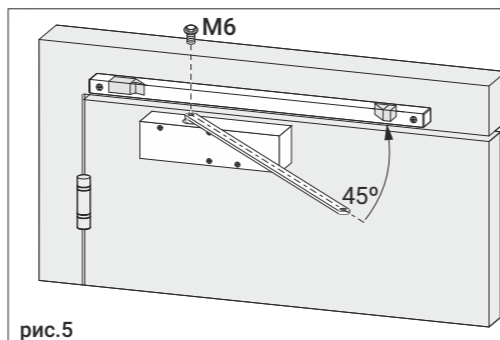


рис.5

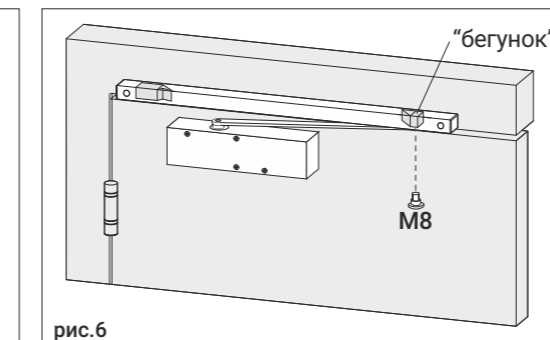


рис.6

6. Отрегулируйте скорости «закрывания» и «доводки», не открывая дверь более, чем на 70°, рис.7. Поворот винта по часовой стрелке замедляет скорость, против часовой стрелки - увеличивает скорость закрывания, рис.8.
7. Отрегулируйте опцию DA «задержки закрывания», рис.7, рис.9. Поворот винта по часовой стрелке увеличивает время задержки закрывания, против часовой стрелки - уменьшает, рис.8.
8. Отрегулируйте опцию BC «амортизации открывания», рис.7, рис.9. Поворот винта по часовой стрелке увеличивает сопротивление открыванию, против часовой стрелки - уменьшает, рис.8. ! Винты регулировки скоростей не должны выступать за плоскость тела доводчика, рис.8.
9. Отрегулируйте требуемую силу пружины винтом PA, всего 15 полных оборотов, рис.10.
10. Наденьте крышку на доводчик.
11. Надежно зафиксируйте шестигранным ключом «фиксатор HO» в выбранном положении. При необходимости опция HO отключается, необходимо вынуть «фиксатор HO» из штанги (угол открывания двери при этом увеличится). Регулировать угол фиксации двери можно, передвигая фиксатор внутри штанги, рис.11.
12. Установка дверного упора для ограничения угла открывания двери обязательна! Дверной упор в комплект поставки не входит.

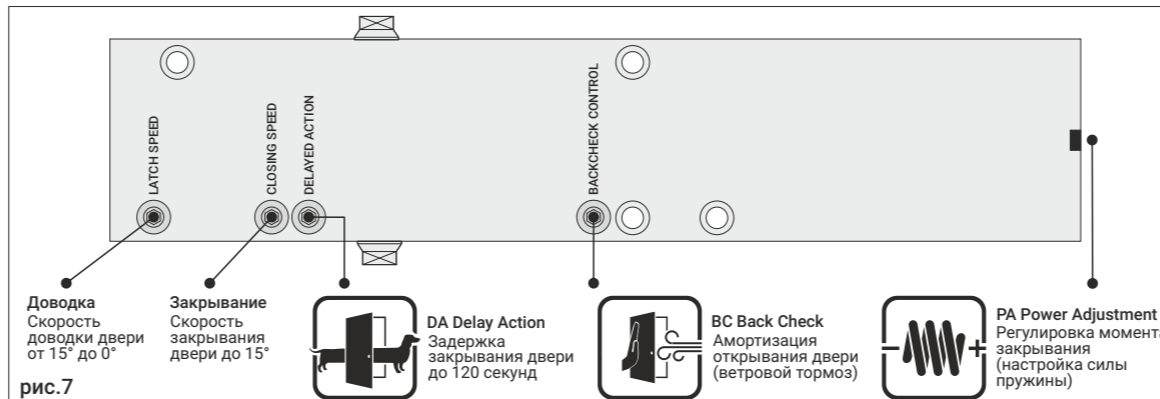


рис.7

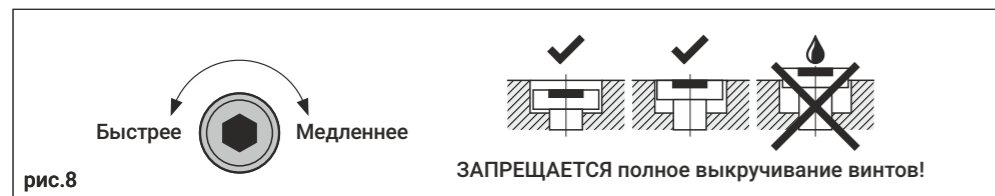


рис.8

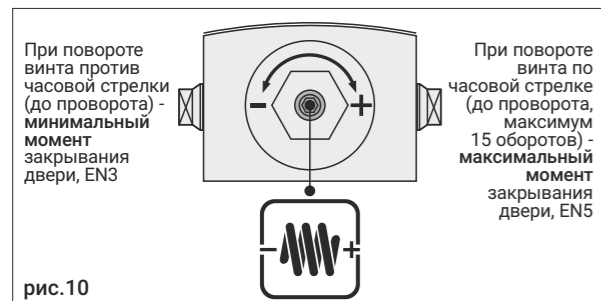


рис.10



рис.11

ОТМЕТКА О ПРОДАЖЕ:
Штамп продавца _____
(дата продажи) _____

С условиями гарантии согласен:
_____ (подпись)

По вопросам гарантийных обязательств обращайтесь к Вашему поставщику

Технические характеристики	Вариант 1, 3	Вариант 2, 4
Усилие EN	EN3-EN5	EN3-EN5
Вес дверного полотна	до 150 кг	до 150 кг
Ширина дверного полотна	до 1250 мм	до 1250 мм
Макс. угол открытия без фиксатора HO	165°	130°
Макс. угол открытия с фиксатором HO	140°	120°
Back Check	с 70° до 165°(140° с HO)	с 90° до 130°(120° с HO)
Delay Action	со 140° до 70°	со 130°(120° с HO) до 70°

рис.9

Паспорт изделия

Общая информация

Наименование: Доводчик NOTEDO DC-045-155 SL+HO+DA+BC

Описание: Доводчик дверной механо-гидравлический, накладной, верхнего расположения, со скользящей тягой SL, двухскоростной, с функциями: регулируемой фиксации угла открывания HO, задержкой закрывания - DA, амортизации открывания - BC, регулировки момента закрывания - PA.

Область применения: устанавливается на распашные двери с упором, рекомендуемая ширина дверного полотна до 1250 мм, вес дверного полотна до 150 кг.

Функции доводчика

Скорость "Закрывания"	да
Скорость "Доводки"	да
Фиксация двери в открытом положении Hold Open (HO)	да, регулируемая
Задержка закрывания двери Delay Action (DA)	да, до 120 секунд
Амортизация открывания двери Back Check (BC)	да
Регулировка момента закрывания Power Adjustment (PA)	да

Технические характеристики

Вес дверного полотна, кг	до 150
Ширина дверного полотна, мм	до 1250
Усилие доводчика по стандарту EN 1154	EN3-EN5
Максимальный угол открывания двери	165°
Рабочий диапазон температур	от -38° до +60°
Ресурс, циклы закрывания	не менее 500 000
Габариты тела дверного доводчика (ДхШхВ), мм	288x60x46
Габариты штанги (ДхШхВ), мм	430x30x20
Длина штанги с торцевыми заглушками, мм	444
Страна-изготовитель	КНР

Дверной доводчик - неремонтируемое изделие, разборка ЗАПРЕЩЕНА!

Комплектность

1. Дверной доводчик (тело в комплекте с крышкой) 1 шт.
2. Штанга со скользящей тягой (из 2-х частей) 1 шт.
3. Колпачок декоративный 1 шт.
4. Комплект крепежа: винт M8 1 шт., винт M6 1 шт., шуруп 6 шт., винт M5 6 шт.
5. Заглушка торцевая для штанги 2 шт.
6. Ключ шестигранный 2 шт.
7. Инструкция по монтажу и регулировке (совмещенная с паспортом изделия) 1 шт.
8. Шаблон (М 1:1) для монтажа на обороте инструкции 1 шт.

Правила эксплуатации и гарантийные обязательства

1. НЕ ДОПУСКАЕТСЯ резко толкать дверь и ускорять ее открытие и закрытие, это ведет к выдавливанию масла через резиновые уплотнители, вследствие чего доводчик выходит из строя.
2. Техническое обслуживание доводчика: ТРЕБУЕТСЯ РЕГУЛИРОВАТЬ винты «закрывания», «доводки», «задержки закрывания» и «амортизации открывания» каждый раз при снижении или повышении температуры окружающей среды на 15°С таким образом, чтобы открытая на 90° дверь полностью закрывалась примерно за 5 сек. (при отключенных опциях DA и BC).
3. ТРЕБУЕТСЯ один раз в 3 месяца затягивать винт крепления рычага к доводчику.
4. НЕ ДОПУСКАЕТСЯ использовать доводчик и фиксатор HO как ограничитель открывания двери, используйте дверной упор.
5. НЕ ДОПУСКАЕТСЯ полное выкручивание винтов «закрывания», «доводки», «задержки закрывания» и «амортизации открывания»! Полное выкручивание винтов регулировки приводит к разгерметизации доводчика, вытеканию масла и потере работоспособности вследствие неправильной эксплуатации, рис.8.

Гарантийные обязательства

Гарантийный срок эксплуатации 5 лет с даты продажи, но не более 6 лет с даты изготовления (указана на теле доводчика с обратной стороны), при условии монтажа и регулировки доводчика в соответствии с настоящей инструкцией, а также соблюдения правил эксплуатации.

Гарантийные обязательства не распространяются на доводчики: установленные не в соответствии с размерами, указанными на обороте настоящей инструкции; имеющие внешние механические повреждения; с выкрученными винтами регулировки, с нарушением вследствие этого герметичности доводчика и утечкой масла; не отрегулированные при изменении температуры, вследствие чего производилось принудительное закрывание двери и происходило выдавливание масла из-под резиновых уплотнителей.