

ПАСПОРТ НАЗНАЧЕНИЕ

Регуляторы расхода газа (в дальнейшем – регуляторы) предназначены для понижения и регулирования давления газа, поступающего в регулятор из баллона, и автоматического поддержания постоянным заданного расхода. Регуляторы изготавливаются в соответствии с требованиями ГОСТ 13861–89, ИСО 2503–83 и ГОСТ12.2.052-81.

Регуляторы выпускаются в климатическом исполнении УХЛ2 для типа атмосферы II и группы условий эксплуатации - 3 по ГОСТ 15150–69, но для работы в интервале температур:

от +5 до +50°С – У 30/АР 40, У 30/АР 40-Р (от –30 до +50°С – с электроподогревателем ПУ-2-36V или ПУ-2-220V).
от –35 до +50°С У 30/АР 40П Р 36V, У 30/АР 40П Р 220V с встроенным подогревателем.

ТЕХНИЧЕСКИЕ ХАРАКТЕРИСТИКИ

Наименование показателей	У 30/АР 40	У 30/АР 40-Р	У 30/АР 40П Р 36V	У 30/АР 40П Р 220V
Редуцируемый газ	Углекислый газ / Аргон			
Наибольшая пропускная способность, м ³ /ч (л/час)	1,8 (30) / 2,4 (40)			
Наибольшее давление газа на входе, МПа (кгс/см ²)	15 (150)			
Наибольшее рабочее давление газа МПа (кгс/см ²)	0,55		0,35	
Давление срабатывания предохранительного клапана МПа (кгс/см ²)	0,6–0,7 (6,0–7,0)			
Напряжение электропитания, В	-		36	220
Температура нагрева корпуса нагревателя, °С	-		50±5	
Потребляемая мощность, Вт, не более	-		150	
Габаритные размеры, мм, не более	160x105x122	200x110x153	142x84x142	
Масса, кг, не более	0,42		0,64	

Материал корпуса – Алюминий

Драгоценные металлы в изделии не применяются.

КОМПЛЕКТНОСТЬ

- Регулятор в собранном виде 1
- Паспорт 1
- Ниппель универсальный под рукав резиновый диаметром 6,3 мм или 9 мм 1*
- Гайка 1*

*Ниппель и гайку допускается поставлять в сборе с регулятором

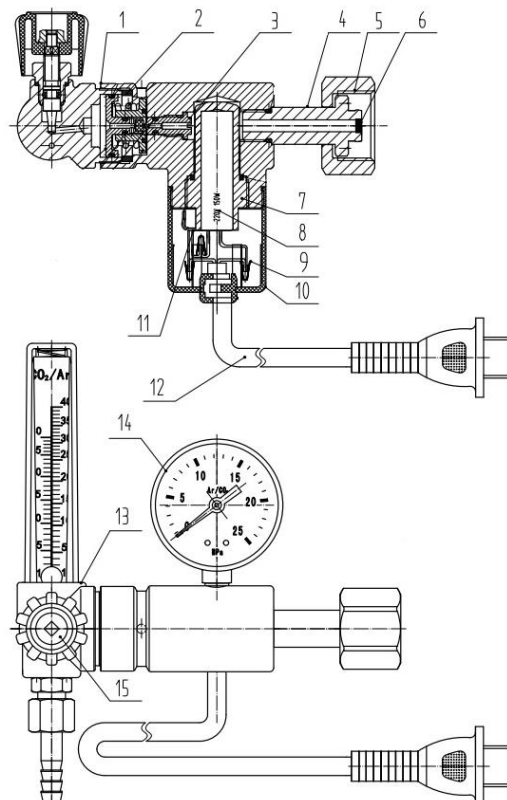


Рис. 1. Регулятор расхода газа баллонный одноступенчатый с ротаметром У 30/АР 40П Р 36V, У 30/АР 40П Р 220V:

1. Корпус; 2 Мембрана; 3. Редуцирующий клапан; 4. Входной штуцер; 5. Входная гайка G3/4"; 6. Фильтр; 7. Корпус нагревательного элемента; 8. Нагревательный элемент 36 или 220V, 9. Провода; 10. Крышка подогревателя; 11. Датчик подогревателя; 12. Входной провод; 13. Блок ротаметра в сборе с гайкой M16x1,5 и универсальным ниппелем 6/9 мм; 14. Показывающее устройство входного давления; 15. Маховик.

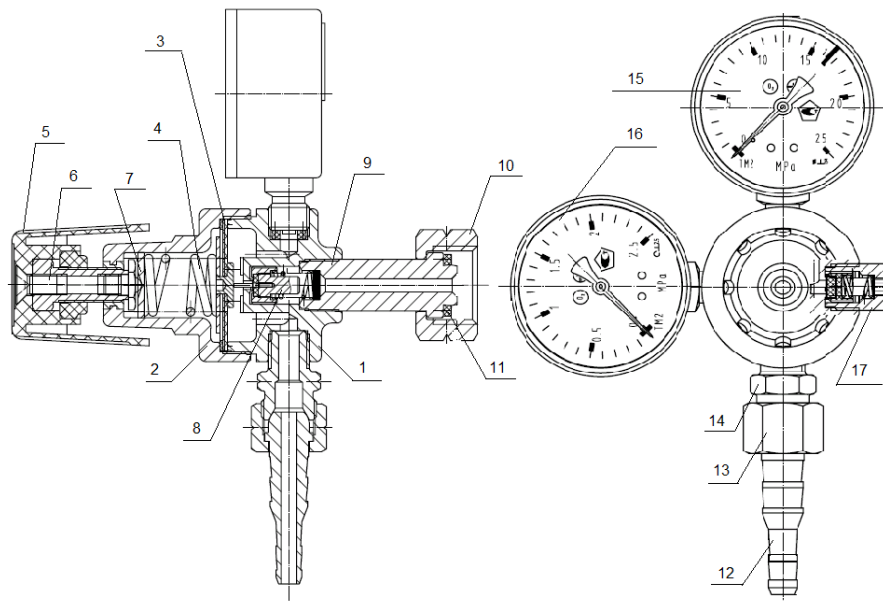


Рис. 2. Регулятор расхода газа баллонный одноступенчатый с расходомером У 30/AP 40:

1. Корпус; 2. Крышка; 3. Мембрана; 4. Пружина; 5. Маховик; 6. Винт маховика; 7. Упор маховика; 8. Редуцирующий клапан; 9. Входной штуцер; 10. Входная гайка G3/4"; 11. Прокладка; 12. Ниппель; 13. Выходная гайка M16x1,5; 14. Выходной штуцер; 15. Показывающее устройство входного давления; 16. Показывающее устройство расхода газа; 17. Предохранительный клапан;

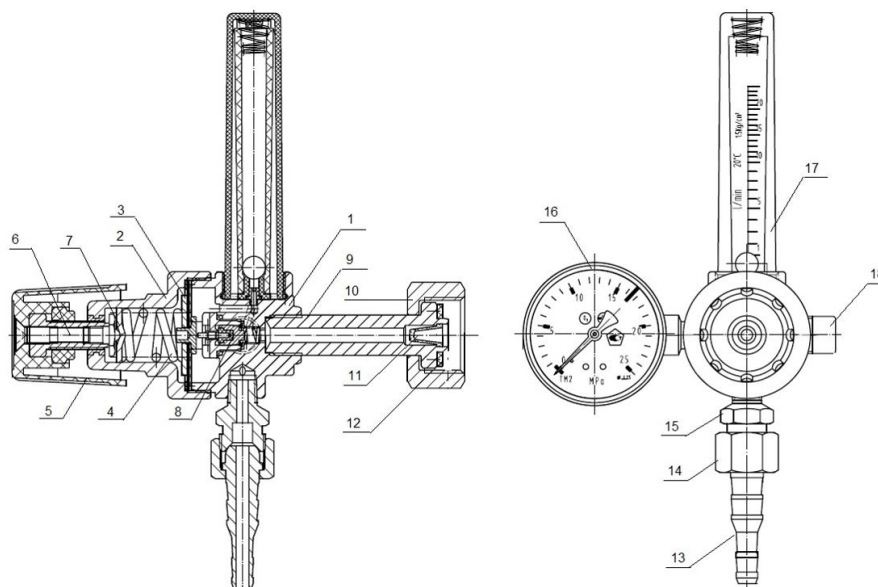


Рис. 3. Регулятор расхода газа баллонный одноступенчатый с ротаметром У 30/AP 40-Р:

1. Корпус; 2. Крышка; 3. Мембрана; 4. Пружина; 5. Маховик; 6. Винт маховика; 7. Упор маховика; 8. Редуцирующий клапан; 9. Входной штуцер; 10. Входная гайка G3/4"; 11. Фильтр; 12. Прокладка; 13. Ниппель; 14. Выходная гайка M16x1,5; 15. Выходной штуцер; 16. Показывающее устройство входного давления; 17. Ротаметр; 18. Предохранительный клапан.

УСТРОЙСТВО И ПРИНЦИП РАБОТЫ

Регулятор присоединяется к баллону входным штуцером с помощью гайки с резьбой G 3/4" по ГОСТ 6357–81.

Понижение давления газа, поступающего в регулятор из баллона, происходит путем его расширения при прохождении через зазор между клапаном и седлом в рабочую камеру регулятора. Необходимый расход газа устанавливается вращением маховика и определяется по соответствующей шкале показывающего устройства для определения расхода - расходомеру или по шкале ротаметра по верхней кромке шарика.

Показывающее устройство расходомер для определения расхода газа имеет две шкалы (кроме У 30 КРП): черная шкала для CO₂, красная для аргона. Показывающее устройство ротаметр, так же имеет отдельные шкалы для CO₂ и аргона.

В регуляторе установлен предохранительный клапан, соединенный с рабочей камерой, и отрегулированный на начало выпуска газа при давлении в интервалах согласно таблице «Технические характеристики»

Отбор газа осуществляется через ниппель универсальный, к которому присоединяется резиноканевый рукав диаметром 6,3 мм или 9 мм по ГОСТ 9356–75.

Для работы в условиях минусовых температур (до -30°C) предназначен регулятор расхода газа со встроенным подогревателем 36 или 220В, обеспечивающим обогрев корпуса регулятора. Для этого подогреватель необходимо подключить к соответствующей питающей сети.

Для обеспечения работоспособности регуляторов расхода газа без встроенного подогревателя при минусовых (до -30°C) температурах окружающей среды и наибольшем расходе до 1,8 м³/ч (30 л/мин) для СО₂ необходимо использовать отдельно выпускаемый электроподогреватель ПУ-2-36V или ПУ-2-220V, который предназначен для нагревания газа, поступающего в регулятор.

ВНИМАНИЕ!

Использование регуляторов расхода газа с встроенным подогревателем или дополнительным подогревателем 220В без заземления ЗАПРЕЩЕНО! В случае использования такого регулятора без заземления производитель ответственности не несет.
Подключение регуляторов расхода или подогревателей 36В должно осуществляться через понижающий трансформатор.

Предприятием ведется дальнейшая работа по усовершенствованию конструкции регулятора, поэтому некоторые конструктивные изменения могут быть не отражены в настоящем паспорте.

Перед запуском регулятора в работу, а также не реже одного раза в три месяца проверять герметичность сопряжения показывающих устройств для определения расхода и давления газа с корпусом регулятора расхода. При нарушении герметичности необходимо подтянуть резьбовые соединения.

При любой неисправности немедленно закройте запорный вентиль баллона, выпустите из регулятора газ и отсоедините его от баллона. Категорически запрещается производить подтягивание деталей или какой-либо другой ремонт регулятора, присоединённого к баллону и, если в регуляторе есть газ под давлением! После окончания работы необходимо закрыть вентиль баллона и вывернуть регулирующий маховик регулятора до освобождения задающей пружины.

УКАЗАНИЯ МЕР БЕЗОПАСНОСТИ

При эксплуатации регулятора расхода газа необходимо соблюдать:

- Правила техники безопасности и гигиены труда и требования ГОСТ 12,2,008-75.
- Межотраслевые правила по охране труда при производстве ацетилена, кислорода, процессе напыления и газопламенной обработке металлов (ПОТ РМ-19-2001), утв. Постановлением Министерства труда и социального развития РФ от 14.02.2001г. № 11;
- Межотраслевые правила по охране труда при электро- и газосварочных работах (ПОТ РМ-020-2000), утв. Постановлением Министерства труда и социального развития РФ от 9.10.2001г. №72;
- Правила устройства и безопасной эксплуатации сосудов, работающих под давлением (ПБ 03-576-03), утвержденных Постановлением Госгортехнадзора России от 11.06.2003г. №91.

К работе с регуляторами расхода газа допускаются лица не моложе 18 лет, прошедшие медицинское освидетельствование, соответствующее обучение, инструктаж, проверку знаний требований техники безопасности и имеющие практические навыки по обслуживанию данного оборудования.

Во избежание ожогов, рабочие должны иметь спецодежду согласно «Типовым отраслевым нормам бесплатной выдачи спецодежды, спецобуви и средств индивидуальной защиты работников машиностроительных и металлообрабатывающих производств», утв. Министерством труда и социального развития РФ от 16.12.97.

Для защиты органов слуха сварщику следует применять средства индивидуальной защиты по ГОСТ Р 12.4.051.

Для защиты зрения от воздействия ультрафиолетовых и инфракрасных лучей пламени рабочие должны иметь защитные очки закрытого типа по ГОСТ Р 2.4.013 со светофильтрами по ОСТ 21-6-87.

Работать при отсутствии средств пожаротушения на рабочих местах запрещается.

При эксплуатации регулятора применение дефектных и составных рукавов запрещается.

Перед открытием вентиля баллона выверните регулирующий маховик до полного освобождения задающей пружины. Запрещается быстрое открытие вентиля баллона при подаче газа в регулятор. Присоединительные элементы регулятора и вентиля баллона должны быть чистыми и не иметь никаких повреждений, следов масел и жиров.

Работы с открытым пламенем должны осуществляться на расстоянии не менее:

- 10 метров от переносных генераторов ацетилена и групп баллонов;
- 3,0 метра от газопроводов.

При эксплуатации регулятора с подогревателем необходимо соблюдать также «Правила технической эксплуатации электроустановок потребителей» и «Правила техники безопасности при эксплуатации электроустановок потребителей».

Категорически запрещается подавать на подогреватель напряжение питания больше, чем 36^{+10%} В.

Категорически запрещается прикасаться к подогревателю при его работе, так как температура корпуса может достигать +55°C.

ПОДГОТОВКА К РАБОТЕ

Присоедините регулятор к вентилю баллона с помощью гайки входного штуцера или хомута.

Присоедините ниппель выходному штуцеру регулятора. К ниппелю прикрепите рукав газосварочный соответствующего размера.

Перед началом работы убедитесь в исправности оборудования и проверьте герметичность присоединения рукавов, всех разъемных и паяных соединений.

Во избежание резкого повышения давления в камере регулятора и его повреждения, проверьте, что вентиль регулятора закрыт.

Откройте вентиль на баллоне, затем плавно откройте вентиль на регуляторе и установите необходимый расход газа.

ПРАВИЛА ЭКСПЛУАТАЦИИ

Перед присоединением регулятора к баллону необходимо убедиться в исправности установленных на регуляторе показывающих устройств для определения расхода и давления газа, и уплотняющей прокладки на входном штуцере, а также проверить качество уплотняющих поверхностей ниппеля и выходной втулки.

Присоединить регулятор к баллону и к его выходу присоединить оборудование-потребитель газа и закрыть его. Установить рабочее давление и проверить герметичность соединений регулятора и «самотёк», маховиком установить рабочее значение расхода газа. После прекращения расхода газа шарик ротаметра должен остановиться, т. е. не должно происходить медленного нарастания расхода газа.

Перед запуском регулятора в работу, а также не реже одного раза в три месяца проверять герметичность сопряжения показывающих устройств для определения расхода и давления газа с корпусом регулятора расхода. При нарушении герметичности необходимо подтянуть резьбовые соединения.

Оберегайте регулятор от повреждения (регулярно его осматривайте).

Регулярно проверяйте состояние уплотнительных колец, уплотнительных поверхностей.

В случае какой-либо неисправности функционирования регулятора, например, не герметичность вентиля, хлопки и т. д.) прекратите работу с регулятором и отключите подачу газов.

Неисправности могут быть обусловлены различными причинами, поэтому ни в коем случае не пытайтесь каким-либо недозволенным способом манипулировать регулятором или его ремонтировать!

При любой неисправности немедленно закройте запорный вентиль баллона, выпустите из регулятора газ и отсоедините его от баллона. Категорически запрещается производить подтягивание деталей или какой-либо другой ремонт регулятора, присоединённого к баллону и, если в регуляторе есть газ под давлением. После окончания работы необходимо закрыть вентиль баллона и вывернуть регулирующий маховик регулятора до освобождения задающей пружины.

РЕМОНТ

Ремонт регулятора может производиться только квалифицированными и обученными работниками в ремонтных учреждениях, уполномоченных заводом-изготовителем. Для ремонта могут быть использованы только оригинальные запасные части.

За любой ремонт или изменения, произведенные пользователем или третьей стороной без разрешения производителя, завод-изготовитель не несет никакой ответственности.

УПАКОВКА, ХРАНЕНИЕ, ТРАНСПОРТИРОВКА

Регулятор упакован в картонную коробку. При необходимости может быть добавлена деревянная обрешетка. Отдельные изделия могут быть упакованы в полиэтиленовые пакеты. По возможности сохраняйте оригинальную упаковку.

Хранить в закрытом, отапливаемом помещении. Избегать солнечных лучей. Консервация редукторов не предусмотрена.

Транспортировать только в оригинальной упаковке во избежание повреждения редукторов.

Температура окружающего воздуха

при транспортировке и складировании: от - 25 °С до + 55 °С

Относительная влажность воздуха: до 90 % при 20 °С

НЕПОЛАДКИ, ПРИЧИНЫ, УСТРАНЕНИЕ

Если принимаемые меры не приносят результатов, обратитесь к вашему поставщику или к изготовителю.

Неисправность	Причина	Устранение
Отсутствует поток газа	Нет подачи газа	Проверьте подачу газа из баллона Проверьте вентиль регулятора.
Срабатывает предохранительный клапан	Слишком высокое давление	Снизьте давление, путем закрытия вентиля регулятора.
Исход газа из-под ниппеля	Плохо закреплен ниппель	Затяните гайку крепления ниппеля.
Исход газа из-под гайки крепления регулятора	Плохо закреплена гайка	Затяните гайку крепления регулятора.
Регулятор покрывается изморозью	Нет или не работает подогреватель	Подключите подогреватель или проверьте подачу тока в подогреватель
Резкое возрастание давления на выходном показывающем устройстве	Разрыв мембраны	Снизьте давление, путем закрытия вентиля регулятора.

11. ДЕМОНТАЖ И УТИЛИЗАЦИЯ

Материалы

Настоящее изделие состоит преимущественно из металлов, которые могут быть переработаны на металлургических заводах и тем самым почти без пределов пригодны для повторного использования. Применяемые виды пластмасс маркированы для последующей рециркуляции.

Упаковка

Изготовитель уменьшил транспортную упаковку до необходимого минимума. При выборе упаковочных материалов обращается внимание на возможность их рециркуляции.

12. СРОК СЛУЖБЫ И ГАРАНТИИ ИЗГОТОВИТЕЛЯ

Срок службы изделия 5 лет.

Изготовитель гарантирует соответствие регулятора требованиям ГОСТ 13861–89 при соблюдении потребителем условий эксплуатации, транспортирования и хранения. Гарантийный срок эксплуатации - 12 месяцев со дня ввода в эксплуатацию, но не более 18 месяцев с даты изготовления.

ВНИМАНИЕ! Предприятие-изготовитель гарантирует замену регуляторов, вышедших из строя не по вине потребителя. Просим сообщить свои замечания по качеству работы и удобству эксплуатации регулятора

Товар подлежит обязательному декларированию соответствия Техническому регламенту Таможенного союза ТР ТС 010/2011 «О безопасности машин и оборудования»

СВИДЕТЕЛЬСТВО О ПРИЁМКЕ

Регулятор расхода газа баллонный соответствует ГОСТ 13861–89, испытан, признан годным для эксплуатации и обезжирен.

Отметка ОТК о приёмке и дата выпуска



Изготовитель/Manufacturer: NINGBO KIMPIN INDUSTRIAL PTE LTD
6 FL., NO. 10 BUILDING, NORTH-BANK FORTUNE CENTER, NINGBO, CHINA
Импортер в РФ: ООО «ГСЕ Красс»
Россия, 194100, Санкт-Петербург, ул. Кантемировская, дом 12, литер А, помещение 40-Н
ул. Кантемировская, д. 12, лит. А, пом.-40-Н
E-mail: svarka@gcegroupp.com;
www.russia.gcegroupp.com
Тел.: 8 800 5000 423
Страна производства: Китай

