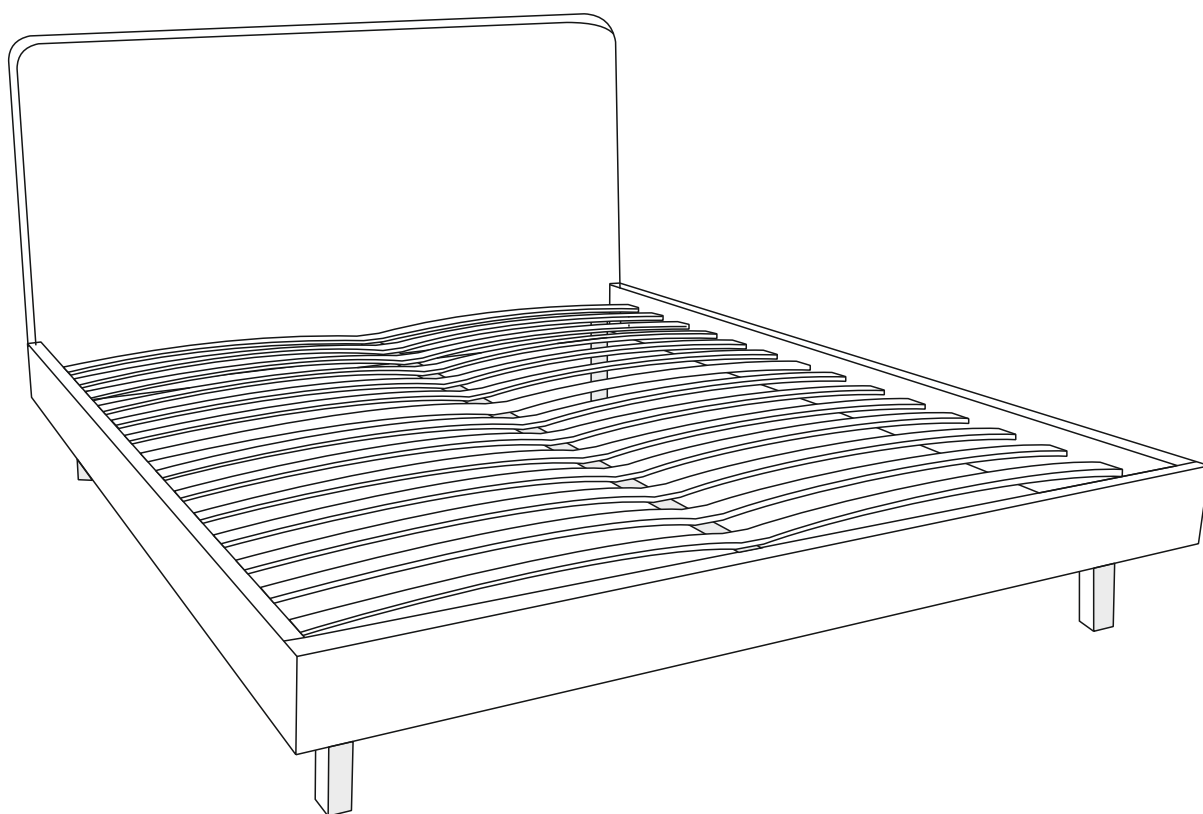


Инструкция по сборке мебели

Кровать базовой комплектации Царги 190

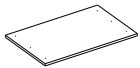
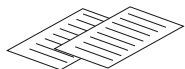
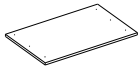


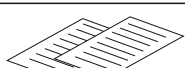

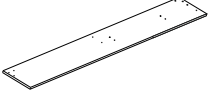


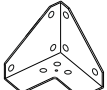
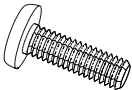
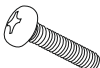




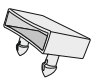


Изготовитель: ООО «Литвуд»
Кровать соответствует ТР ТС 025/2012, Гост 19917-2014

*модель царг указана на этикетке изделия

Версия 4 от 04.10.2022

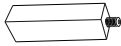






Комплектовочная ведомость кровати

Упаковка	Деталь		Артикул	Наименование	Количество
Упаковка№1	Вариант спинки №1		K01	Спинка	1
				Инструкция по эксплуатации (паспорт)	1
	Вариант спинки №2		K01	Спинка	1
			K18	Фартук	1
			K19	Опора Ron 975*30*20	2-для ширины спального места до 90 3-для ширины спального места от 140
				Инструкция по эксплуатации (паспорт)	1
Упаковка№2			Образец ткани (вшит в чехол царг см. п.13)	1	
		K02	Боковая царга	2	
		K03	Средняя царга	1	
			Инструкция по сборке	1	
Упаковка№2 Пакет с фурнитурой		KФ23	Уголок мебельный 140*140*90	4	
		KФ01	Винт 6*20 DIN 7985	24	
		KФ145	Винт М8*50 DIN 7985	14	
		KФ42	Шайба М8 DIN 9021 увелич. Оцинк	14	
		KФ144	Гайка М8 DIN 985	4	
Упаковка№3		P02	Кроватное основание	1	
		PФ13	Ламель	4	
		PФ11	Латодержатель	8	

Комплектовочная ведомость ножек



модификация ножек зависит от модели кровати, представленной в качестве образца в салоне или на сайте.

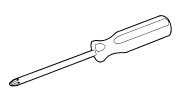
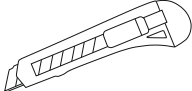
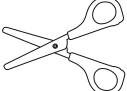
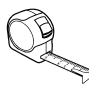

Упаковка	Деталь	Артикул	Наименование	Количество
Вариант комплектации ножек №1		КФ112	Опора дер Н-200	4
		КФ81	Подпятник самокл фетр 20*20	4
		КФ147	Саморез 4*35 DIN 7962	4
Вариант комплектации ножек №2		КФ54	Ножка для кроватей №1156 хром h-150 (шп. 8мм)	4
		КФ151	Винт М6*35 VM	12
		КФ59	Ключ шестигранный №4	1
Вариант комплектации ножек №3		КФ54	Ножка для кроватей №1156 хром h-150 (шп. 8мм)	4

*Вид комплектации отражен на этикетке пакета с фурнитурой

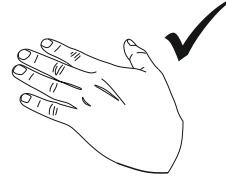
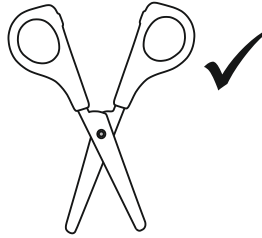
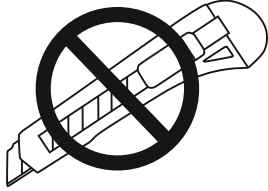
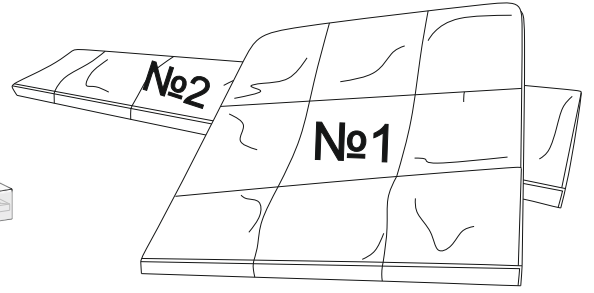
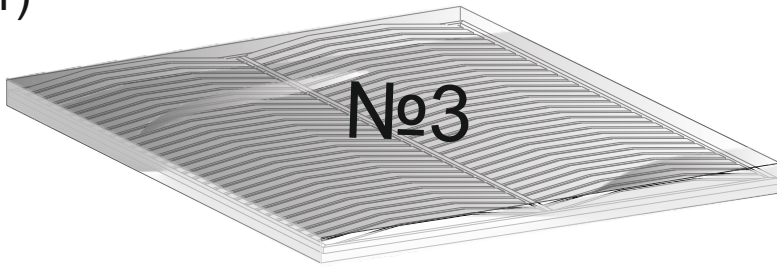
Перед сборкой:

- Проверьте вид и целостность деталей в упаковке! Претензии по их повреждению могут быть приняты только у изделий БЕЗ следов сборки.
- Сохраните упаковку и инструкцию до окончания сборки! При выявлении в процессе сборки брака и некомплектности изделия необходимо сохранять упаковку до момента выезда к Вам представителя торговой компании.
- Проверьте количество деталей фурнитуры по перечню. Предприятие-изготовитель оставляет за собой право вносить конструктивные изменения в изделие, заменять фурнитуру и метизы на аналогичные, не ухудшающие внешний вид и не влияющие на функциональные свойства изделия. При недокомплекте или поломке, обведите номер отсутствующей детали и сообщите в магазин для её замены.
- Соблюдайте порядок сборки, данный в этой инструкции! При несоблюдении инструкций по сборке и эксплуатации с компании-производителя снимаются гарантийные обязательства.
- Для установки кровати выбирайте ровный участок пола! При искривлениях пола возможны отклонения в работе механизма трансформации кровати, перекосы формы изделия.
- Проводите сборку кровати вдвоём. Перемещайте все детали бережно, без рывков, укладывайте устойчиво, избегайте их падений и ударов!
- Передвигайте мебель и её детали, только слегка приподнимая. Это позволит исключить деформации и поломки.
- Обязательно смажьте механизм подъема во время сборки, согласно инструкции! Это позволит избежать появления преждевременного скрипа. Повторяйте смазывание, подтягивайте ослабленные болты и гайки не реже одного раза в полгода.
- От новой мебели может исходить естественный запах материалов, из которых она изготовлена. Запах может сохраняться в течении трёх недель с момента сборки. Для снижения интенсивности запаха рекомендуется пропылесосить изделие и проветрить помещение. Данные действия необходимо повторять 3-4 раза в день.

Для сборки вам понадобятся:

				
Крестовая отвертка	Канцелярский нож	Ножницы	Рулетка	Рожковый ключ №13

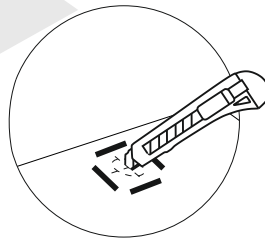
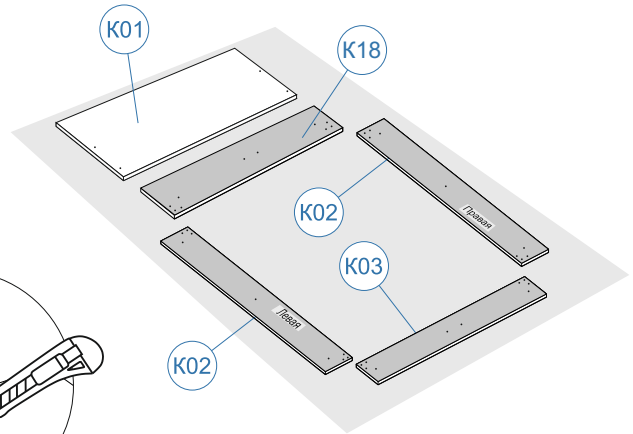
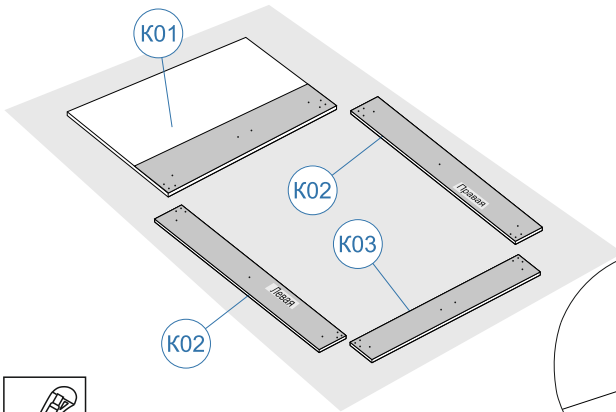
1)



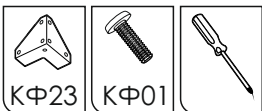
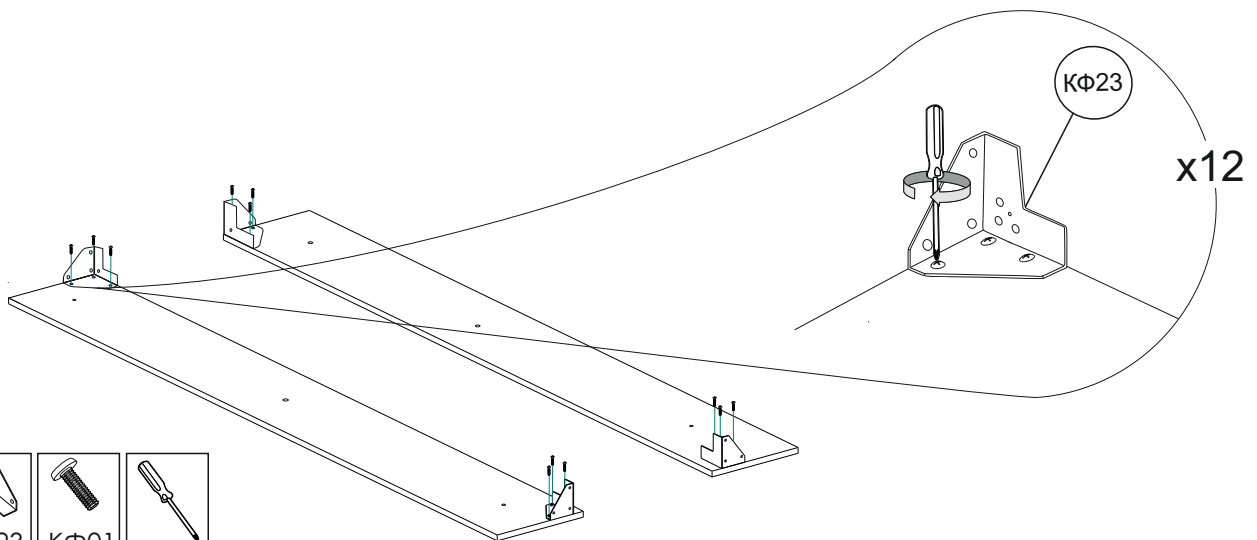
2)

Вариант спинки №1-K01

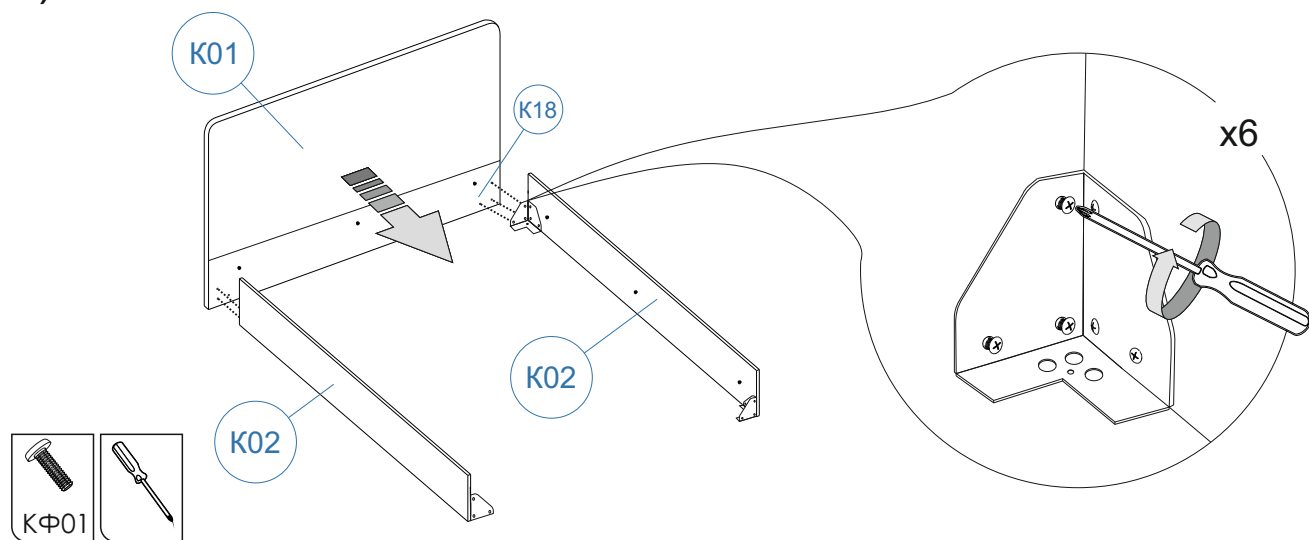
Вариант спинки №2-K18



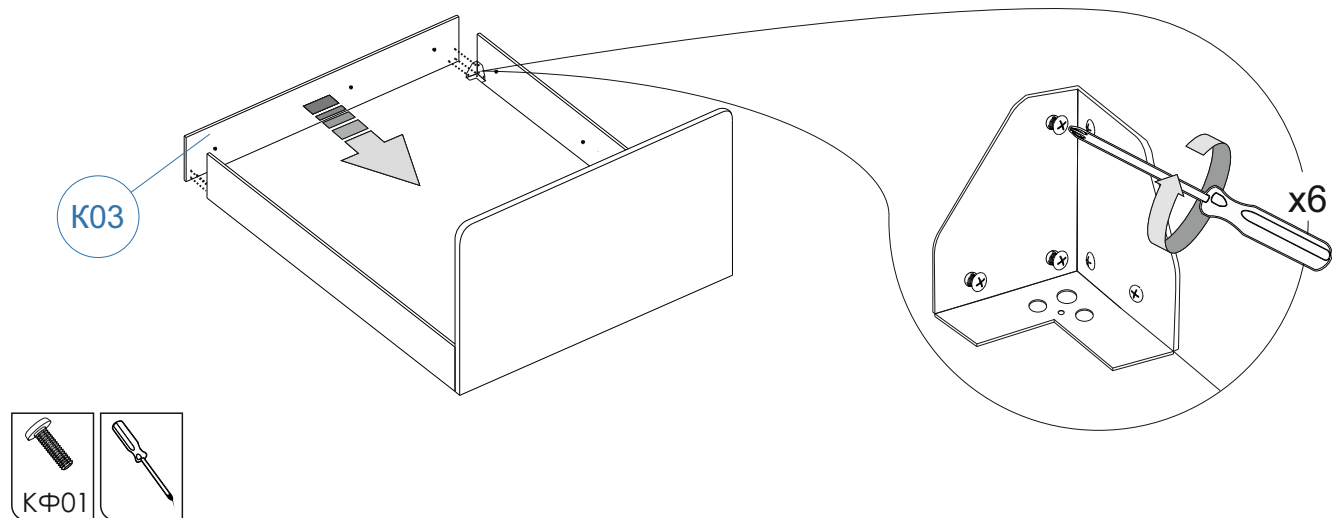
3)



4)

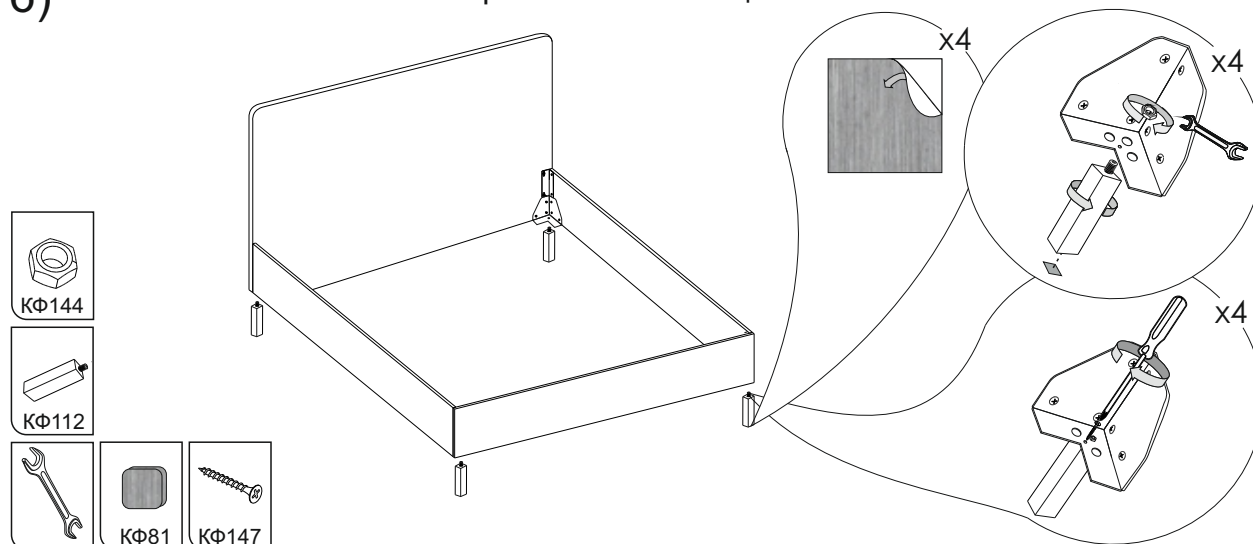


5)



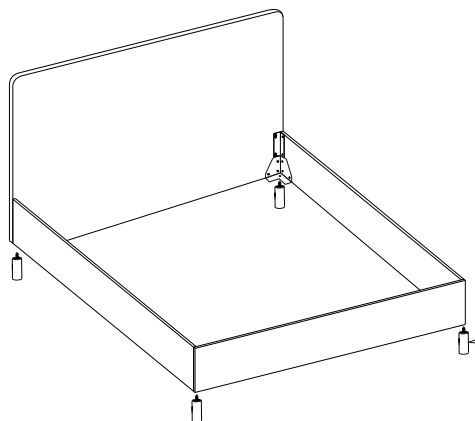
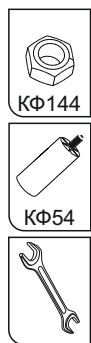
6)

Вариант комплектации ножек №1

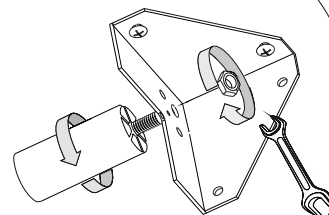


7)

Вариант комплектации ножек №2,3



x4

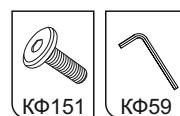
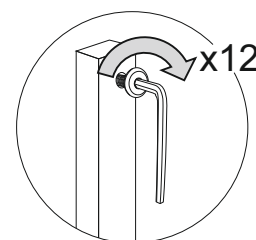
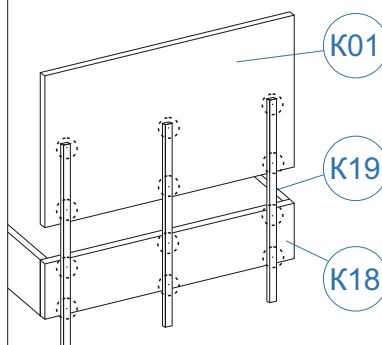
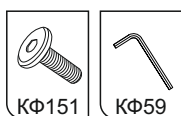
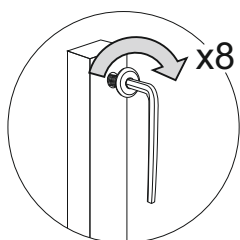
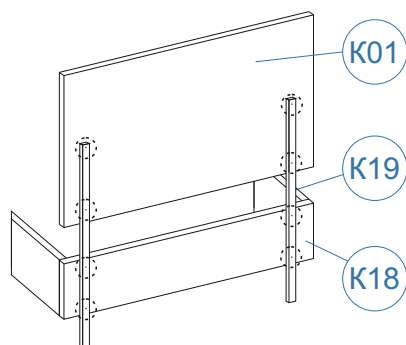


8)

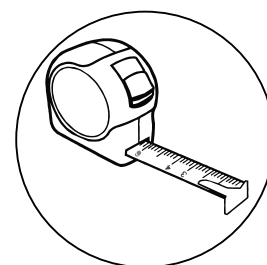
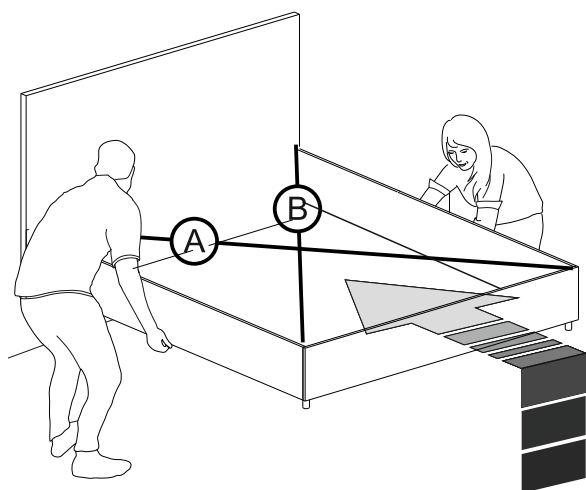
Вариант спинки №2

Размер 090

Размер от 140

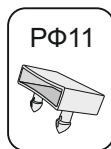
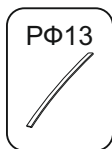
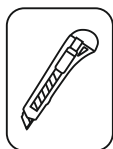
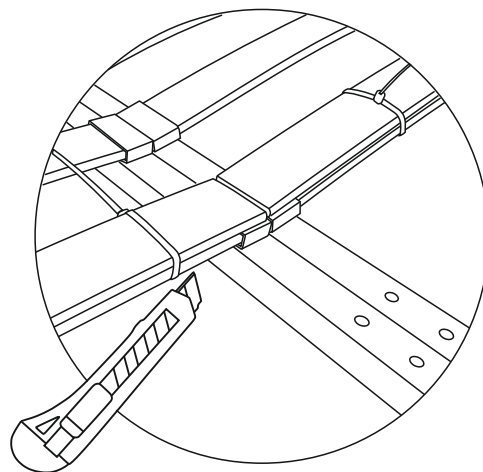
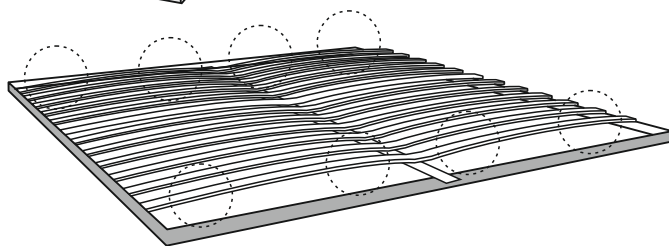
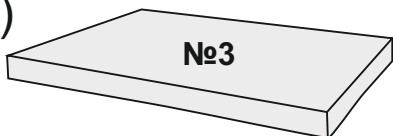


9)


 $A \approx B$

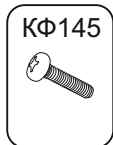
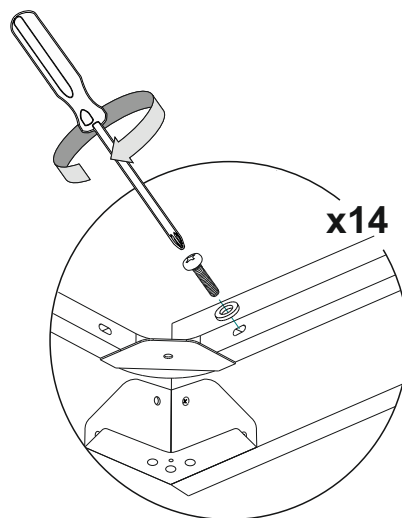
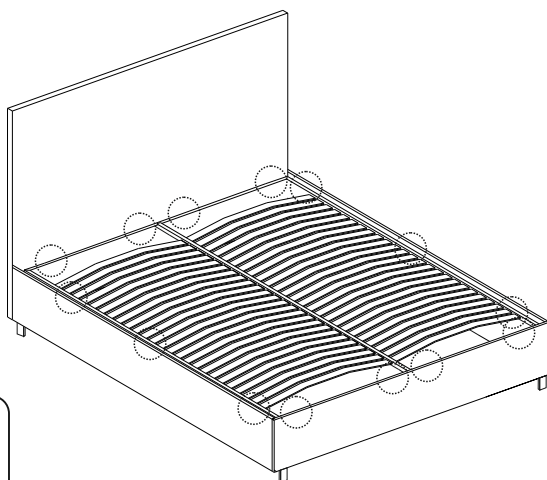
OK

10)

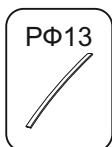
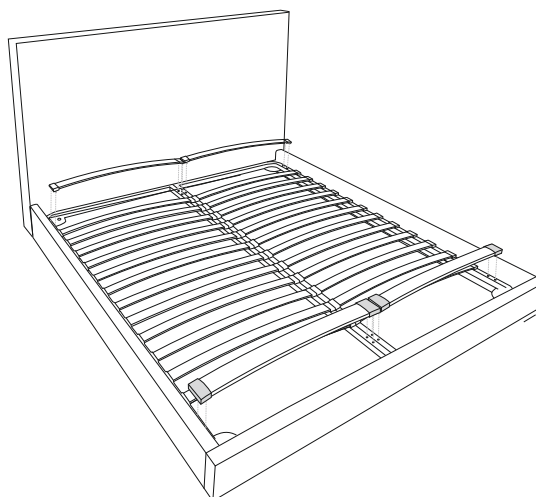
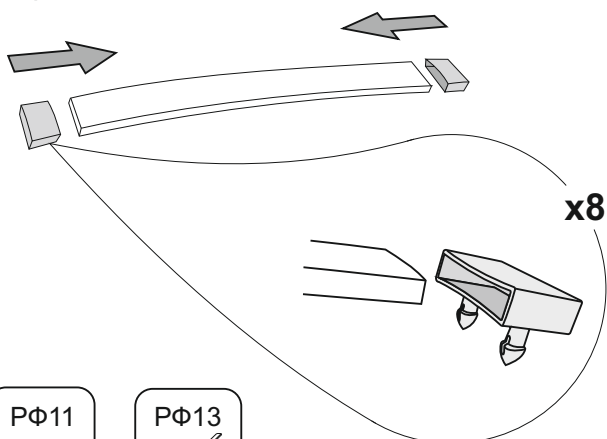


Разрезать хомуты, удерживающие дополнительные ламели.
Проверить наличие пакета с латодержателями.

11)



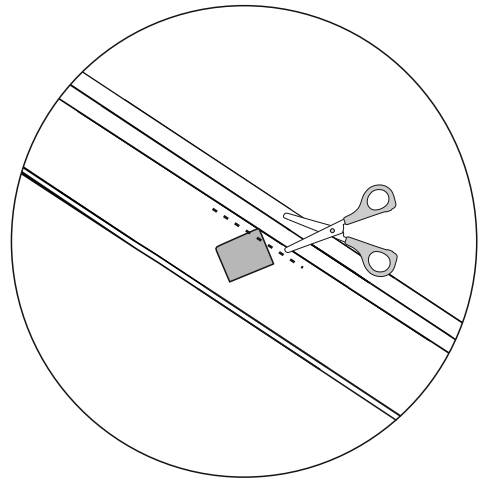
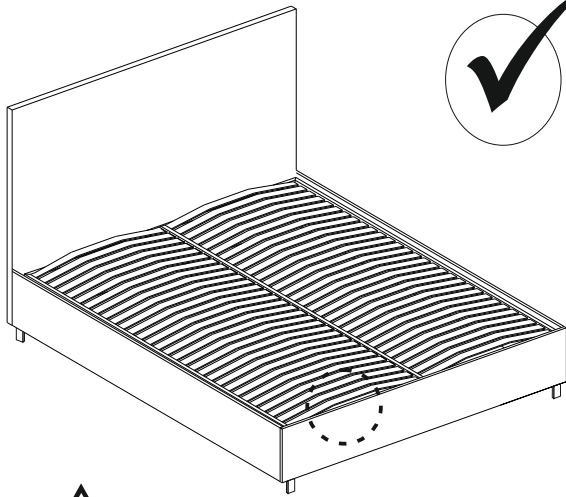
12)



Вставить ламели в латодержатели.

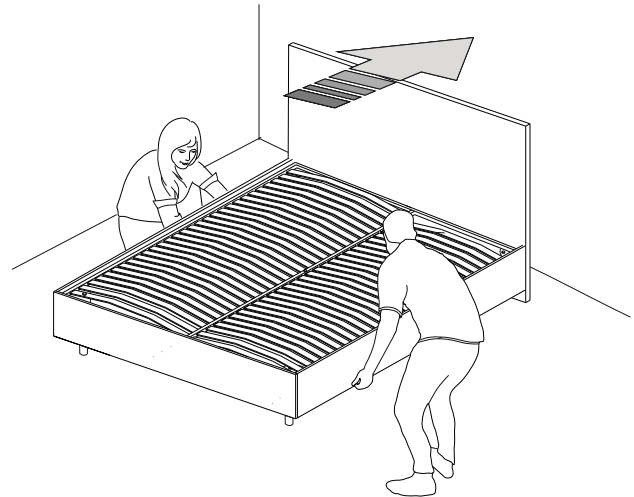
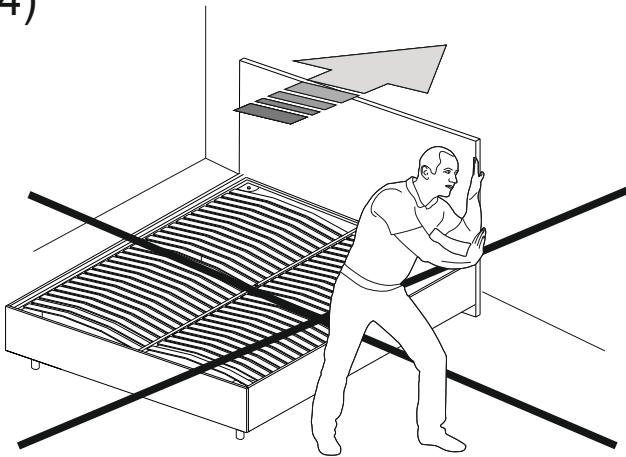
Установить ламели с латодержателями на решетку.

13)



В случае необходимости образец материала может быть отрезан

14)



15)

