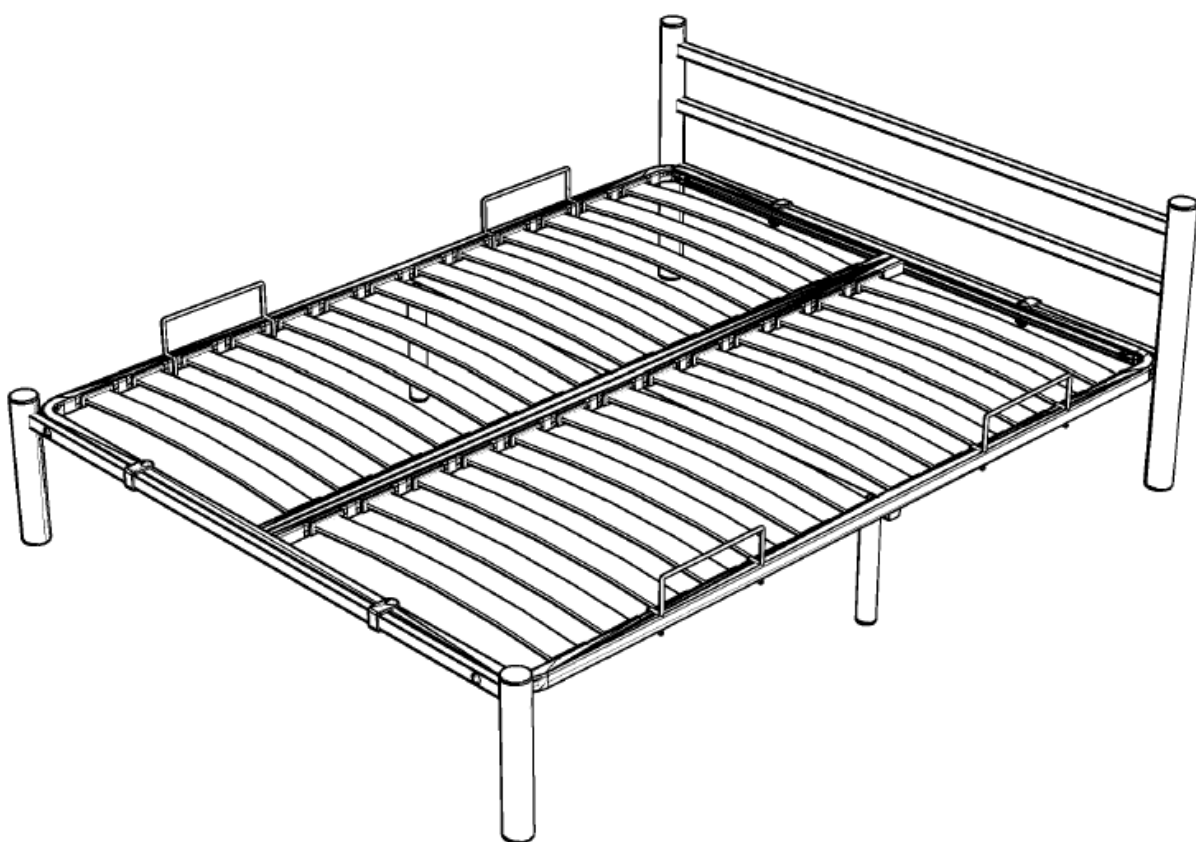






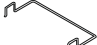
# Инструкция по сборке мебели




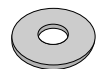

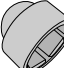
## Кровать BuyFirst



Изготовитель: ООО «Литвуд» по заказу buyson.ru  
Кровать соответствует ТР ТС 025/2012  
Гост 19917-2014

# Комплектовочная ведомость кровати

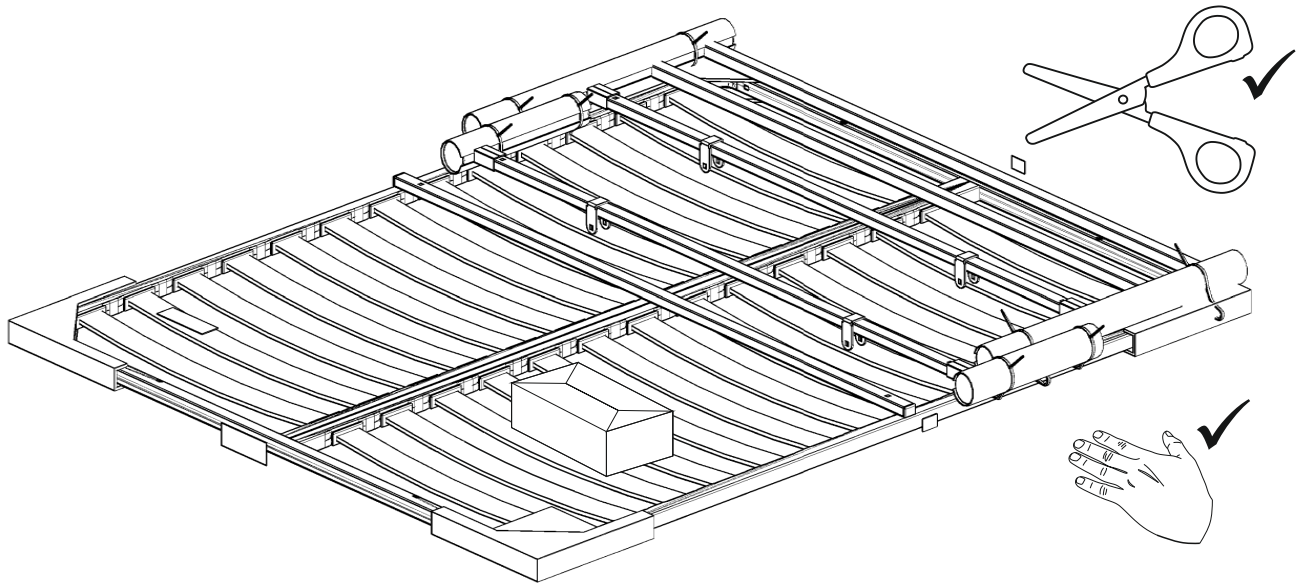
Упаковка	Деталь	Артикул	Наименование	Количество
Упаковка №1		P01	Кроватное основание	1
			Инструкция по сборке	1
		PФ49	Изголовье кровати	1
		PФ50	Изножье кровати	1
Упаковка №1 Коробка с фурнитурой		PФ31	Матрасодержатель	4

Упаковка	Деталь	Артикул	Наименование	Количество
Упаковка №1 Коробка с фурнитурой		PФ53	Ножка центральная (с болтом 8x45)	2
		PФ45	Болт 8x45 DIN 603	4
		PФ51	Болт 8x60 DIN 603	4
		PФ44	Шайба 8 DIN 9021 увелич	8
		PФ05	Гайка M8 (самоконтр.) DIN 985	8
		PФ52	Колпачок пластиковый для болта M8 серый	4

- 1) Все детали осмотреть до сборки на отсутствие повреждений.** Претензии по ним на собранном изделии не удовлетворяются изготовителем. Упаковку необходимо сохранять до окончания сборки.
- 2) При выявлении в процессе сборки брака и некомплектности изделия необходимо сохранять упаковку до момента выезда представителя торговой компании.** Инструкции по сборке и эксплуатации изделия необходимо сохранять на весь период эксплуатации.
- 3) Проверьте количество деталей и фурнитуры по перечню.** Предприятие-изготовитель оставляет за собой право вносить конструктивные изменения в изделие, заменять фурнитуру и метизы на аналогичные, не ухудшающие внешний вид и не влияющие на функциональные свойства изделия. При недокомплекте или поломке, обведите номер отсутствующей детали и сообщите в магазин для ее замены.
- 4) Соблюдайте порядок сборки, данный в этой инструкции!** При несоблюдении инструкций по сборке и эксплуатации с компании-производителя снимаются гарантийные обязательства.
- 5) Для установки дивана/кресла-кровати выбирайте ровный участок пола!** При искривлениях пола возможны отклонения в работе механизма трансформации дивана/кресла-кровати, перекосы формы изделия. Нежелательно наличие ковра, так как это затрудняет трансформацию.
- 6) Проводите сборку дивана/кресла-кровати вдвоём.** Перемещайте все детали бережно, без рывков, укладывайте устойчиво, избегайте их падений и ударов!
- 7) Передвигайте мебель и ее детали, только слегка приподнимая.** Это позволит исключить деформации и поломки.

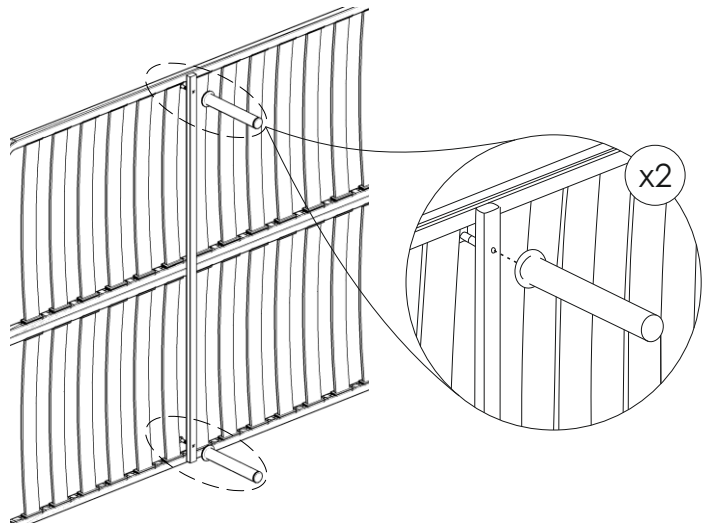
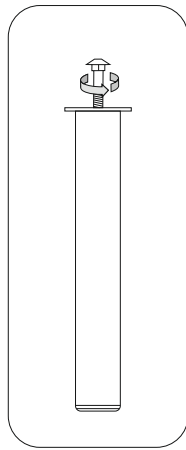
## Для сборки вам понадобятся:

	
Ножницы	Рожковый ключ №13



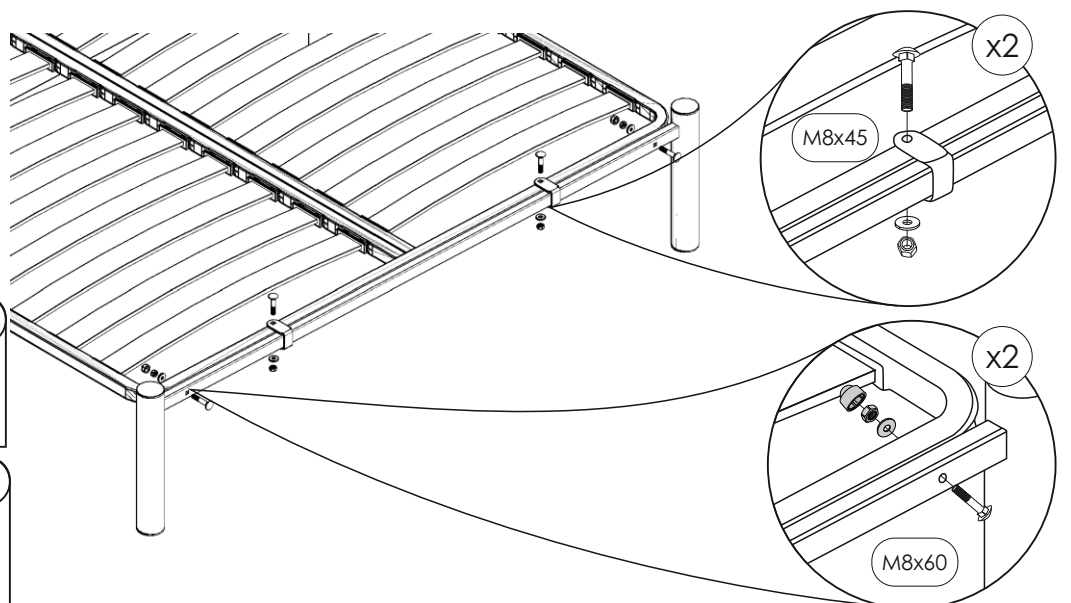
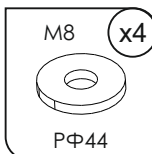
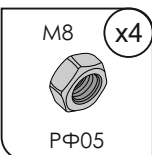
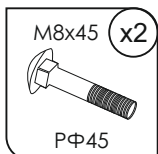
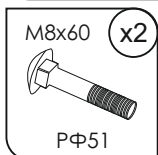
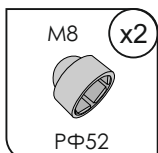
2)

Выкрутить болты из ножек.  
Ими же прикрутить ножки к основанию

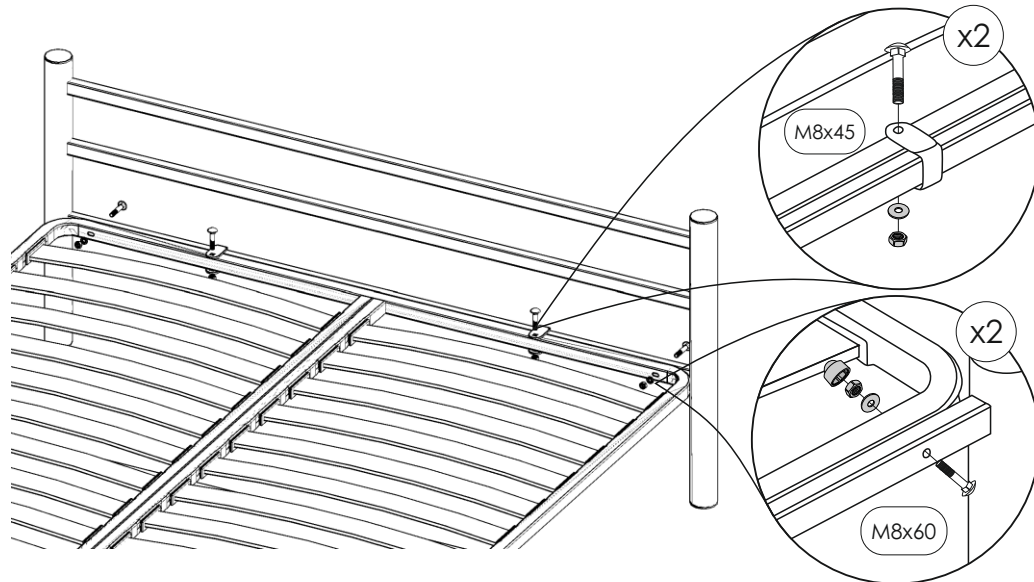
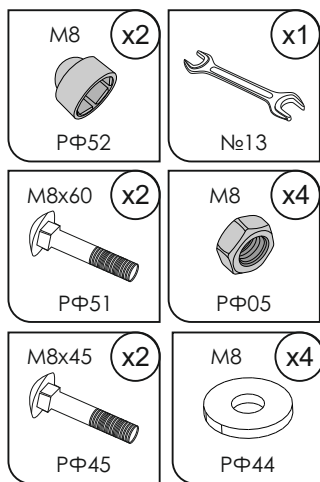


Для установки ножек приведите раму в вертикальное положение

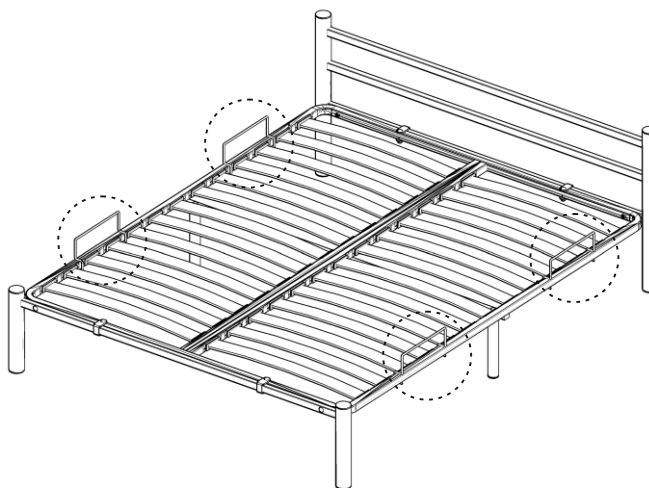
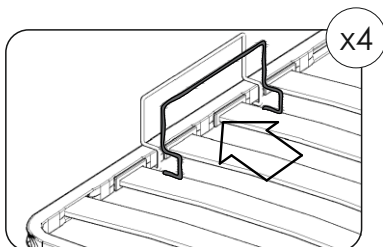
3)



4)



5)



### Правила эксплуатации:

1. Эксплуатация без матраца ЗАПРЕЩАЕТСЯ!

Вес матраца должен быть:

для оснований 200\*080 - 202\*090 см min - 5 кг, max - 20 кг;

для оснований 200\*140 - 200\*200 см min - 10 кг, max - 40 кг.

2. Нагрузка на спальное место не более 140 кг.

3. Исключайте контакт с влагой и нагревание более 40°C.

4. 1 раз в 6 месяцев подтягивайте ослабшие болты и гайки, при появлении скрипа смажьте трущиеся части кровати.

**Гарантийные обязательства и срок службы:** 18 месяцев со дня продажи при соблюдении инструкции по сборке и правил эксплуатации.