

Цилиндры пневматические Серия 60

Одно- и двустороннего действия, магнитные,
с системой торможения в конце хода.
Ø 32, 40, 50, 63, 80, 100, 125 мм



Цилиндры пневматические Серии 60 разработаны в соответствии со стандартом ISO15552.

На поршне этих цилиндров установлены постоянные магниты. Положение поршня определяется магнитными датчиками положения, закрепляемыми на цилиндре.

Цилиндры этой серии оснащены устройствами торможения в конце хода с регулировкой интенсивности. Кроме того, эти цилиндры могут быть оборудованы механическими средствами торможения для обеспечения безударной остановки. Длина хода стандартных цилиндров до 2700 мм.

- » Стандарт ISO 15552 (DIN/ISO 6431/VDMA 24562)
- » Шток – нержавеющая сталь
- ИСПОЛНЕНИЕ С НИЗКИМ ТРЕНИЕМ:
- » Трение снижено на 40%
- » Снижение эффекта прерывистого движения
- » Минимальное рабочее давление от 0,1 бар
- НИЗКОТЕМПЕРАТУРНОЕ ИСПОЛНЕНИЕ:
- » Версии для -40°C и для -50°C
- АБРАЗИВОСТОЙКОЕ ИСПОЛНЕНИЕ "G":
- » Высокая устойчивость штока к загрязнениям (цемент, смола, деревянная стружка и др.)

ОСНОВНЫЕ ХАРАКТЕРИСТИКИ

Конструкция	стяжные шпильки
Действие	одностороннего действия с пружинным возвратом; двустороннего действия; тандем, с низким трением (только двустороннего)
Материалы	стандарт: крышки и поршень – алюминий; шток – нержавеющая сталь AISI 420B; гильза – анодированный алюминий; гайки, шпильки – оцинкованная сталь; манжеты – PU; с низким трением: стандартные материалы с NBR манжетами поршня и штока (манжета поршня FKM – по запросу); низкотемпературный: стандартные материалы, шток – нержавеющая сталь AISI 420B покрытие хромом, скребок – латунь; гайки – нержавеющая сталь AISI 303, шпильки – нержавеющая сталь AISI 420B, манжеты поршня, штока – PU
Крепление	по резьбовым отверстиям шпилек, передний / задний фланец, лапы, центральная / передняя / задняя подвески, шарниры
Стандартный ход	10 ÷ 2700 мм (с кратностью 1 мм)
Рабочая температура	стандартный / с низким трением: 0°C ÷ 80°C (при сухом воздухе -20°C) низкотемпературный (версия для -40°C): -40°C ÷ 60°C (при сухом воздухе -40°C) низкотемпературный (версия для -50°C): -50°C ÷ 60°C (при сухом воздухе -50°C)
Рабочее давление	1 ÷ 10 бар (стандартный / низкотемпературный); 0,1 ÷ 10 бар (с низким трением)
Скорость (без нагрузки)	10 ÷ 1000 мм/с (стандартный / низкотемпературный); 5 ÷ 1000 мм/с (с низким трением)
Рабочая среда	очищенный воздух без необходимости маслораспыления согласно ISO 8573-1:2010 [7:4:4]. Требуется установка центробежного фильтра 25 мкм, обеспечивающего класс очистки воздуха по стандарту ISO 8573-1:2010 [7:8:4].

ТАБЛИЦА ЗНАЧЕНИЙ СТАНДАРТНОГО ХОДА ЦИЛИНДРОВ СЕРИИ 60

■ = одностороннего действия (кроме исполнения с низким коэффициентом трения)

✕ = двустороннего действия

Цилиндры с другим ходом – по запросу

Ø	25	50	75	100	125	150	160	200	250	300	320	400	500
32	■ ✕	■ ✕	■ ✕	✕	✕	✕	✕	✕	✕	✕	✕	✕	✕
40	■ ✕	■ ✕	■ ✕	✕	✕	✕	✕	✕	✕	✕	✕	✕	✕
50	■ ✕	■ ✕	■ ✕	✕	✕	✕	✕	✕	✕	✕	✕	✕	✕
63	■ ✕	■ ✕	■ ✕	✕	✕	✕	✕	✕	✕	✕	✕	✕	✕
80	■ ✕	■ ✕	■ ✕	✕	✕	✕	✕	✕	✕	✕	✕	✕	✕
100		■ ✕	■ ✕	✕	✕	✕	✕	✕	✕	✕	✕	✕	✕
125		✕	✕	✕	✕	✕	✕	✕	✕	✕	✕	✕	✕

КОДИРОВКА

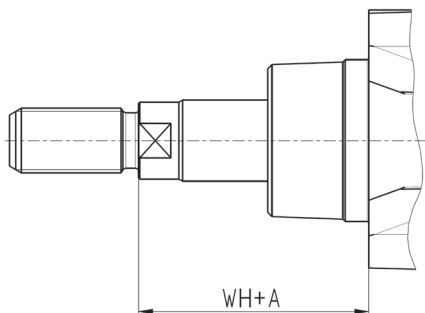
60	M	Z	L	050	A	0200
-----------	----------	----------	----------	------------	----------	-------------

60	СЕРИЯ
M	МОДИФИКАЦИЯ: M = стандартный магнитный L = низкого трения (магнитный)
Z	ДЕЙСТВИЕ: 1 = одностороннее (передняя возвратная пружина) (Ø32 ... Ø100) 2 = двустороннее (с системой торможения при движении вперед и назад) 3 = двустороннее (без системы торможения) 4 = двустороннее (с системой торможения при движении назад) 5 = двустороннее (с системой торможения при движении вперед) 6 = двустороннее (с двусторонним штоком, с системой торможения в конце хода) 7 = одностороннее (с двусторонним штоком) 8 = двустороннее (с двусторонним штоком, без системы торможения) ПНЕВМАТИЧЕСКИЕ ОБОЗНАЧЕНИЯ: CS03 (N) - CS07 (M) CD02 (N) - CD09 (M) CD01 (N) - CD08 (M) CD03 (N) - CD10 (M) CD04 (N) - CD11 (M) CD06 (N) - CD13 (M) CS05 (N) - CS11 (M) CD12
L	МАТЕРИАЛЫ: L = шток – нержавеющая сталь AISI 420B, манжета штока – полиуретан, гайки и шпильки – оцинкованная сталь X = шток – хромированная сталь, гайки и шпильки – оцинкованная сталь T = шпильки – нержавеющая сталь AISI 420B, гайки – нержавеющая сталь AISI 303 C = шток – нержавеющая сталь AISI 303, гайка штока – нержавеющая сталь AISI 304 U = шток, гайки шпилек – нержавеющая сталь AISI 303, гайка штока – нержавеющая сталь AISI 304, шпильки – нержавеющая сталь AISI 420B W = шток, гайка штока – нержавеющая сталь AISI 304, шпильки – нержавеющая сталь AISI 420B, гайки шпилек – нержавеющая сталь AISI 303 Z = шток – нержавеющая сталь AISI 420B покрытие хромом, гайка штока – нержавеющая сталь AISI 304, шпильки – нержавеющая сталь AISI 420B, гайки шпилек – нержавеющая сталь AISI 303, манжеты для низких температур (-40°C), скребок – латунь Y = шток – нержавеющая сталь AISI 420B покрытие хромом, гайка штока – нержавеющая сталь AISI 304, шпильки – нержавеющая сталь AISI 420B, гайки шпилек – нержавеющая сталь AISI 303, манжеты для низких температур (-50°C), скребок – латунь
050	ДИАМЕТРЫ: 032 = Ø32 мм; 040 = Ø40 мм; 050 = Ø50 мм; 063 = Ø63 мм; 080 = Ø80 мм; 100 = Ø100 мм; 125 = Ø125 мм
A	ТИП КРЕПЛЕНИЯ: A = стандарт (фиксирующая гайка на штоке) RL = фрикционный тормоз F = центральная подвеска I = комплект подвесок Мод. C+L+S ZSI = комплект подвесок Мод. ZS+C+S ZCI = комплект подвесок Мод. ZC+C+S D = с фланцем на задней крышке E = с фланцем на передней крышке RI = комплект подвесок Мод. R+H+S (для Ø32, Ø40, Ø50, Ø63 мм); Мод. R+C+S (для Ø80, Ø100, Ø125 мм)
0200	ХОД: 10 ÷ 2500 мм СПЕЦИАЛЬНОЕ ИСПОЛНЕНИЕ: = стандарт V = уплотнение штока FKM N = тандем R = манжета штока NBR W = материал уплотнений FKM; максимальная рабочая температура: до +150°C I* = версия с низким трением, без уплотнения штока ВНИМАНИЕ: Штоковая полость такого цилиндра не может находиться под давлением. (_ _ _) = специальное исполнение со специальным окончанием штока G = исполнение для загрязненных сред (исполнение с металлическим скребком и хромированным штоком из нержавеющей стали AISI 420B) MP = мультипозиционный цилиндр PTR = покрытие цилиндра химически стойкой полиуретановой краской, цвет: красный PTG = покрытие цилиндра химически стойкой полиуретановой краской, цвет: серый МУЛЬТИПОЗИЦИОННЫЙ ЦИЛИНДР: xxx/уууMP = мультипозиционный цилиндр Пример: ход 1 = 75 мм, ход 2 = 135 мм Код цилиндра: 60M2L050A75/135MP * Возможно заказать цилиндр без уплотнения штока, что позволит дополнительно снизить коэффициент трения. Для получения дополнительной информации, пожалуйста, свяжитесь с техническим центром КАМОЦЦИ.

ПРИМЕЧАНИЕ:

Все цилиндры двустороннего действия доступны в исполнении с низким трением.

ЦИЛИНДРЫ ПНЕВМАТИЧЕСКИЕ СЕРИИ 60 СО СПЕЦИАЛЬНЫМ ОКОНЧАНИЕМ ШТОКА

**Удлиненный шток**

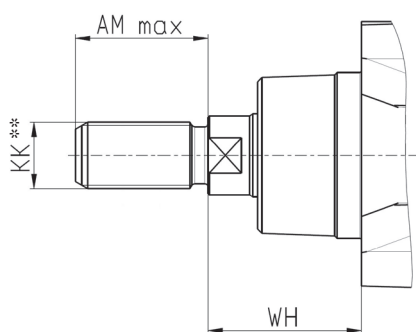
В конце кодировки цилиндра в скобках указывается размер A – удлинение штока в мм. Максимальное удлинение штока A = 500 мм.

Пример для заказа:
60M2L063A0100(50) – шток удлинён на 50 мм.

Для исполнения с двусторонним штоком (60M6... и 60M7...), второй шток будет выполнен без изменений.

Кодирование специальности второго штока выполняется через "/".

Пример для заказа: **60M6L063A0100(50/100)**

**Шток со специальной резьбой***

В конце кодировки цилиндра в скобках указываются диаметр резьбы, шаг и длина в мм.

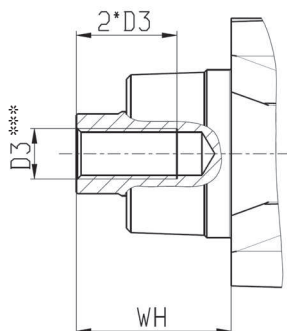
Пример для заказа:
60M2L063A0100(M12X1,5-20) – резьба M12, шаг 1.5, длина 20 мм.

Доступные варианты резьб см. в таблице ниже.

Для исполнения с двусторонним штоком (60M6... и 60M7...), второй шток будет выполнен без изменений.

Кодирование специальности второго штока выполняется через "/".

Пример для заказа: **60M6L063A0100(M12X1,5-20/M12X1,5-20)**

**Шток с внутренней резьбой**

В конце кодировки цилиндра в скобках указывается размер резьбы и через тире символ F – внутренняя резьба (female thread).

Пример для заказа:
60M2L063A0100(M8-F) – резьба внутренняя (D3) – M8, глубина резьбы 16 мм.

Дополнительное указание: внутренняя резьба на штоке изготавливается только с основным (крупным) шагом. Глубина резьбы равна двум диаметрам.

Доступные варианты резьб см. в таблице ниже.

Для исполнения с двусторонним штоком (60M6... и 60M7...), второй шток будет выполнен без изменений.

Кодирование специальности второго штока выполняется через "/".

Пример для заказа: **60M6L063A0100(M8-F/M8-F)**

* = В состав цилиндров со специальной резьбой гайки не входят.

** = Резьба KK – в скобках шаг резьбы крупный и мелкий по ГОСТ 9150.

*** = Резьба D3 – шаг резьбы крупный, глубина резьбы – два диаметра.

Возможны заказы комбинированных исполнений: удлиненный шток и спец. резьба

Пример для заказа: **60M2L063A0100(50M8-F)** – размер WH удлинён на 50 мм и резьба внутренняя (D3) – M8.

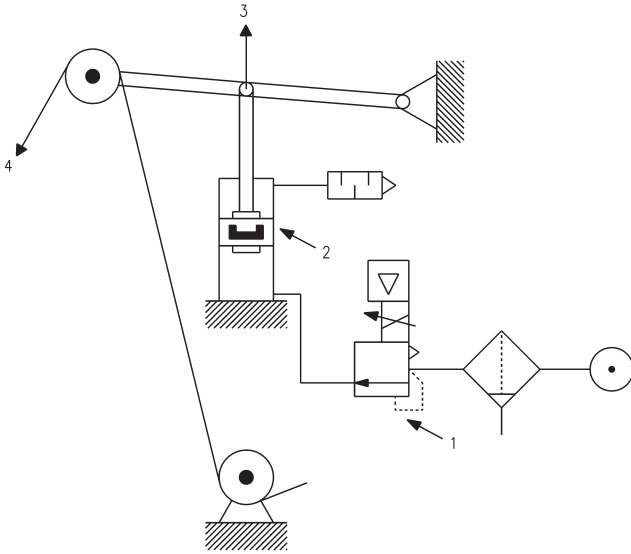
Пример для заказа: **60M2L063A0100(50M12X1,5-20)** – размер WH удлинён на 50 мм и резьба (KK) – M12, шаг 1.5, длина 20 мм.

ТАБЛИЦА. ДОСТУПНЫЕ ВАРИАНТЫ СПЕЦИАЛЬНЫХ РЕЗЬБ

Ø, мм	WH, мм	AM макс, мм	D3	KK
32	26	60	M5, M6, M8	M6, M8 (1,25; 1), M10 (1,5; 1,25; 1), M12 (1,75; 1,5; 1,25)
40	30	60	M6, M8, M10	M6, M8 (1,25; 1), M10 (1,5; 1,25; 1), M12 (1,75; 1,5; 1,25), M16 (2; 1,5)
50	37	60	M8, M10, M12	M10 (1,5; 1,25; 1), M12 (1,75; 1,5; 1,25), M14 (2; 1,5), M16 (2; 1,5), M18 (2,5; 1,5), M20 (2,5; 2; 1,5)
63	37	60	M10, M12	M10 (1,5; 1,25; 1), M12 (1,75; 1,5; 1,25), M14 (2; 1,5), M16 (2; 1,5), M18 (2,5; 1,5), M20 (2,5; 2; 1,5)
80	46	60	M10, M12, M16	M12 (1,75; 1,5; 1,25), M14 (2; 1,5), M16 (2; 1,5), M18 (2,5; 1,5), M20 (2,5; 2; 1,5), M24 (3; 2)
100	51	60	M12, M16	M12 (1,75; 1,5; 1,25), M14 (2; 1,5), M16 (2; 1,5), M18 (2,5; 1,5), M20 (2,5; 2; 1,5), M24 (3; 2)
125	65	80	M16, M20	M16 (2; 1,5), M18 (2,5; 1,5), M20 (2,5; 2; 1,5), M24 (3; 2), M27 (2; 1,5), M30 (3,5; 2)

Цилиндры Серия 60 с низким трением – ПРИМЕРЫ ПРИМЕНЕНИЯ

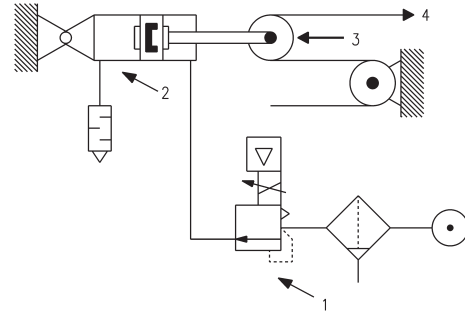
ЦИЛИНДРЫ ПНЕВМАТИЧЕСКИЕ СЕРИЯ 60



ЦИЛИНДР НА ВЫДВИЖЕНИЕ

ОБОЗНАЧЕНИЯ НА РИСУНКЕ:

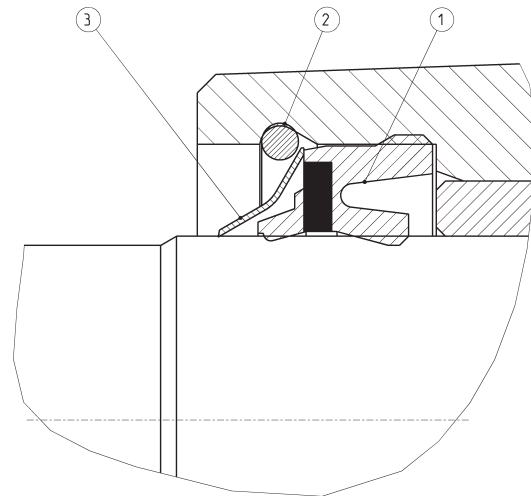
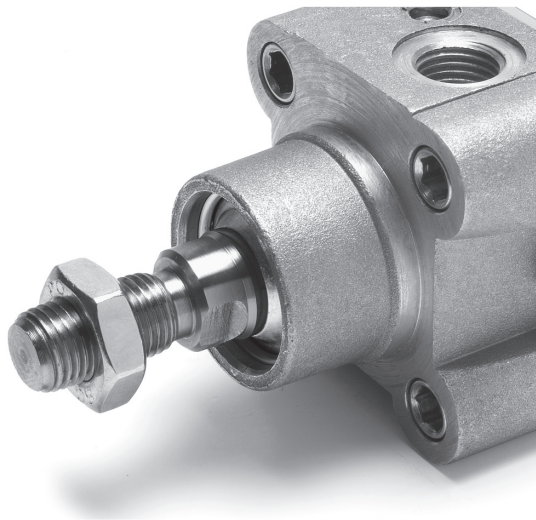
- 1. Прецизионный регулятор давления или электропневматический регулятор
- 2. Цилиндр с низким коэффициентом трения
- 3. Направление перемещения
- 4. Лента



ЦИЛИНДР НА ВТЯГИВАНИЕ

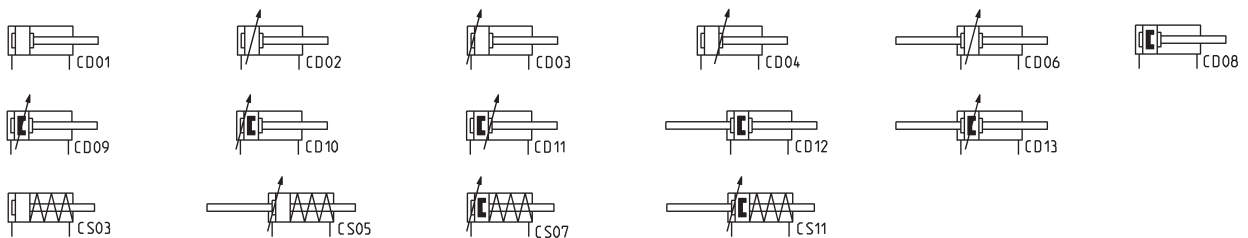
Примечание: Для достижения максимальной производительности, рекомендуется с цилиндром низкого трения использовать прецизионный регулятор или электропневматический регулятор давления, как показано на рисунке.

ЦИЛИНДРЫ СЕРИЯ 60 ДЛЯ НИЗКИХ ТЕМПЕРАТУР



- 1 = манжета штока
- 2 = стопорное кольцо
- 3 = латунный скребок

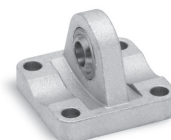
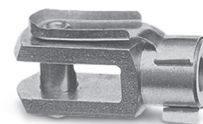
ПНЕВМАТИЧЕСКИЕ ОБОЗНАЧЕНИЯ

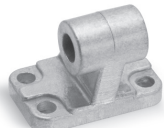
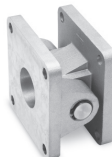


ПРИНАДЛЕЖНОСТИ (ПОДВЕСКИ) ДЛЯ ЦИЛИНДРОВ СЕРИИ 60

 Шаровой шарнир
 Мод. GY

 Гайка штока
 Мод. U

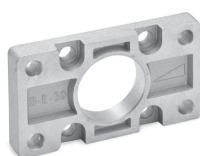
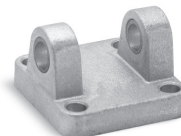
 Ось
 Мод. S

 Задний сферический
 шарнир Мод. R

 Вилка штока
 Мод. G

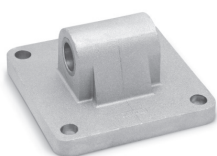
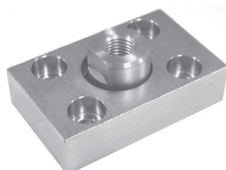
 Сферический
 наконечник Мод. GA

 Шарнирное крепление
 под 90° Мод. ZC

 Шарнирное крепление
 Мод. C+L+S

 Центральная подвеска
 Мод. F

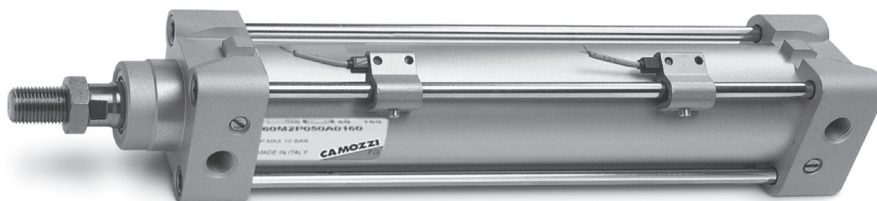
 Самоцентрирующийся
 шарнир Мод. GK

 Ответный кронштейн
 Мод. BF

 Лапы
 Мод. B

 Фланец передний /
 задний Мод. D-E

 Задняя цапфа
 Мод. C и C-N

 Передняя цапфа
 Мод. H и C-H

 Задняя подвеска
 Мод. L

 Фланец с плавающей
 головкой Мод. GKF

 Ключ для разборки
 цилиндров
 Ø 80 и 100 мм

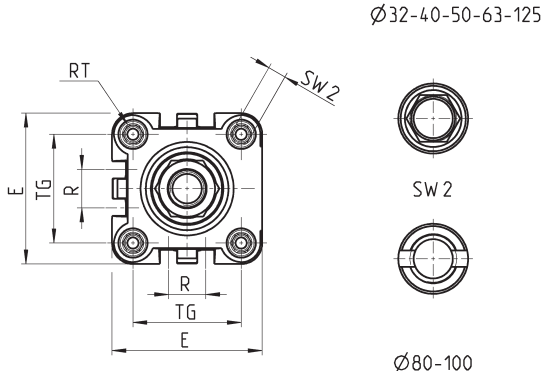
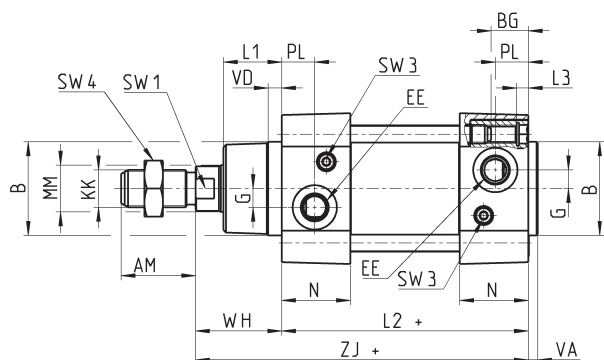
 Шарнирное крепление
 Мод. R+C+S

ПРИМЕЧАНИЕ:

Все принадлежности поставляются отдельно, за исключением гайки штока Мод. U.

Цилиндры пневматические Серия 60



ПРИМЕЧАНИЕ: размеры ZJ и L2 цилиндров одностороннего действия увеличить на 25 мм.



+ = добавить ход

Примечание:

* = Спец. ключ 80-62/8С (см. принадлежности)

** = Длина тормозной втулки

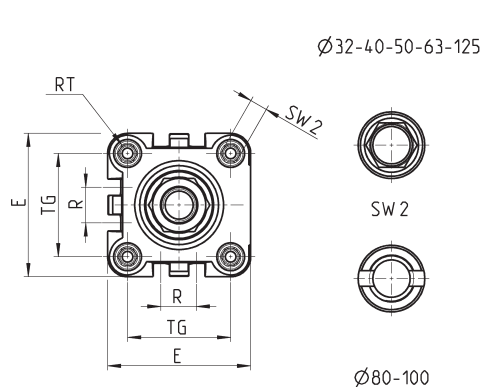
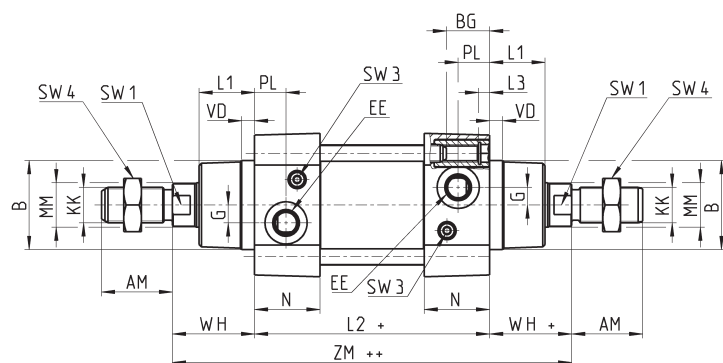
РАЗМЕРЫ

Ø	AM	B	BG	E	EE	G	KK	L1	L2+	L3	MM	N	PL	R	RT	SW1	SW2	SW3	SW4	TG	VA	VD	WH	ZJ+	**
32	22	30	16	46	G1/8	5	M10x1,25	18	94	5	12	26	14	13	M6	10	6	2	17	32,5	4	5	26	120	17/12
40	24	35	16	55	G1/4	5	M12x1,25	21	105	5	16	29	15	13,5	M6	13	6	2	19	38	4	5	30	135	20/17
50	32	40	16	64,5	G1/4	8	M16x1,5	25	106	5	20	29,5	15	16	M8	17	8	3	24	46,5	4	6	37	143	15/14
63	32	45	16	75	G3/8	8	M16x1,5	26	121	5	20	36,5	21	28	M8	17	8	3	24	56,5	4	6	37	158	17/16
80	40	45	19	93	G3/8	8	M20x1,5	30	128	0	25	36	21	30	M10	22	*	5	30	72	4	7	46	174	20/20
100	40	55	19,5	110	G1/2	8	M20x1,5	35	138	0	25	38,5	23	40	M10	22	*	5	30	89	4	7	51	189	21/19
125	54	60	23	135	G1/2	10,5	M27x2	42	160	0	32	43	23,5	50	M12	27	12	4	41	110	6	8	65	225	26/25

Цилиндры пневматические Серия 60 – проходной шток



ПРИМЕЧАНИЕ: размеры ZJ и L2 цилиндров одностороннего действия увеличить на 25 мм.



+ = добавить ход

++ = добавить ход дважды

Примечание:

* = спец. ключ 80-62/8С (см. принадлежности)

** = Длина тормозной втулки

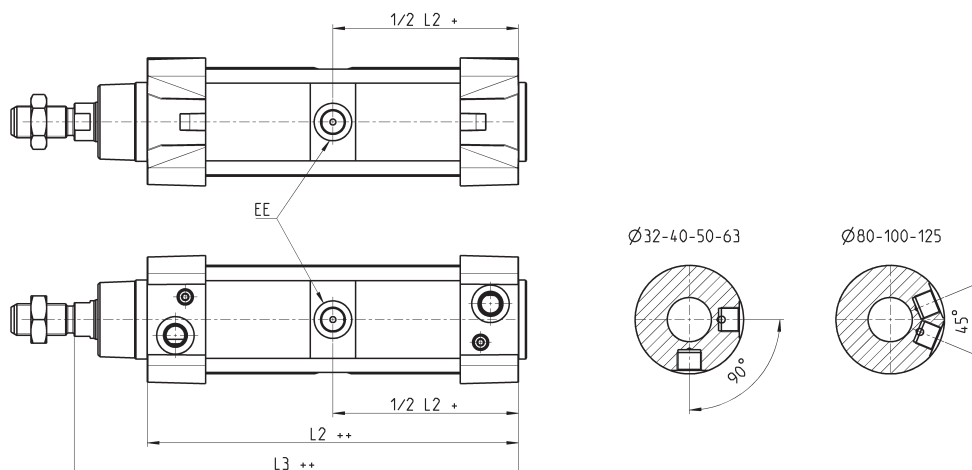
РАЗМЕРЫ

Ø	AM	B	BG	E	EE	G	KK	L1	L2+	L3	MM	N	PL	R	RT	SW1	SW2	SW3	SW4	TG	VD	WH+	ZM++	**
32	22	30	16	46	G1/8	5	M10x1,25	18	94	5	12	26	14	13	M6	10	6	2	17	32,5	5	26	146	17/12
40	24	35	16	55	G1/4	5	M12x1,25	21	105	5	16	29	15	13,5	M6	13	6	2	19	38	5	30	165	20/17
50	32	40	16	64,5	G1/4	8	M16x1,5	25	106	5	20	29,5	15	16	M8	17	8	3	24	46,5	6	37	180	15/14
63	32	45	16	75	G3/8	8	M16x1,5	26	121	5	20	36,5	21	28	M8	17	8	3	24	56,5	6	37	195	17/16
80	40	45	19	93	G3/8	8	M20x1,5	30	128	0	25	36	21	30	M10	22	*	5	30	72	7	46	220	20/20
100	40	55	19,5	110	G1/2	8	M20x1,5	35	138	0	25	38,5	23	40	M10	22	*	5	30	89	7	51	240	21/19
125	54	60	23	135	G1/2	10,5	M27x2	42	160	0	32	43	23,5	50	M12	27	12	4	41	110	8	65	290	26/25

Цилиндры пневматические Серия 60 - тандем



+ = добавить ход
 ++ = добавить ход
 дважды

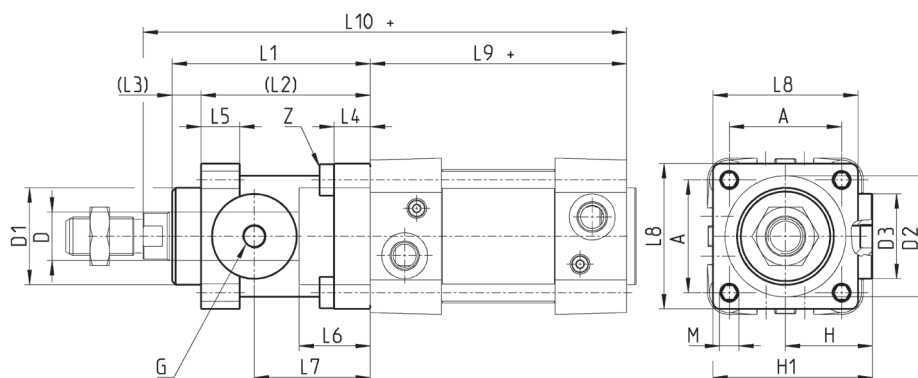


РАЗМЕРЫ			
Ø	EE	L2	L3
32	G1/8	171,5	197,5
40	G1/4	191,5	221,5
50	G1/4	188	225
63	G3/8	204	241
80	G3/8	225,5	271,5
100	G1/2	231	282
125	G1/2	264	329

Цилиндры пневматические Серии 60 со стопором штока

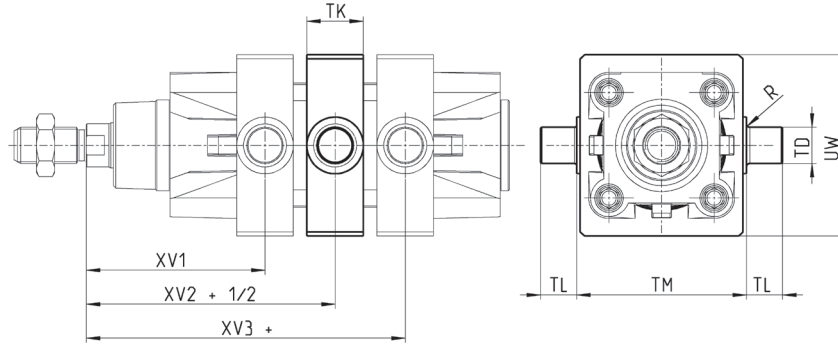


+ = добавить ход



РАЗМЕРЫ																				
Ø	ØD	ØD1	ØD2	ØD3	A	G	H	H1	L1	L2	L3	L4	L5	L6	L7	L8	L9+	L10+	M	Z
32	12	30,5	35	25	32,5	M5	25,5	46,5	58	48	10	8	13	20,5	34	45	94	160	M6	M6X20
40	16	35	40	28	38	G1/8	30	53	65	55	10	8	13	22,5	38	50	105	178	M6	M6X20
50	20	40	50	35	46,5	G1/8	36	64	82	70	12	15	16	29,5	48	60	106	200	M8	M8X30
63	20	45	60	38	56,5	G1/8	40	75	82	70	12	15	16	29,5	49,5	70	121	215	M8	M8X30
80	25	45	80	48	72	G1/8	50	95	110	90	20	18	20	35	61	90	128	254	M10	M10X35
100	25	55	100	58	89	G1/8	58	110,5	115	100	15	18	20	39	69	105	138	269	M10	M10X35
125	32	60	130	65	110	G1/8	80	150	167	122	45	22	30	51	86,5	140	160	350	M12	M12X40

Цилиндр Серии 60 с центральной подвеской Мод. F



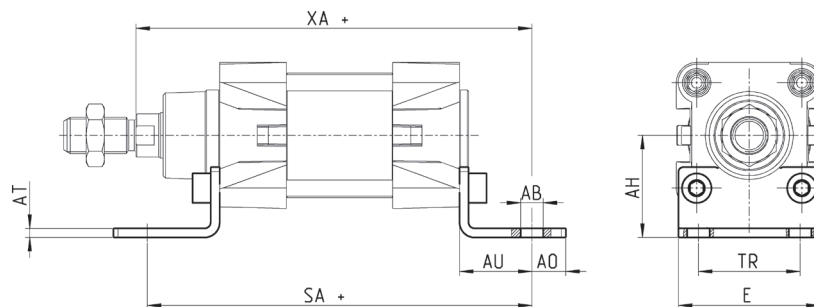
+ = добавить ход

РАЗМЕРЫ										
Ø	XV1	XV2+	XV3+	TM	TK	TD	TL	UW	R	
32	63	73	83	50	20	12	12	50	0,5	
40	70	82,5	95	63	20	16	16	60	1	
50	80	90	100	75	25	16	16	70	1	
63	87	97,5	108	90	25	20	20	85	1	
80	98	110	122	110	30	20	20	105	1	
100	105,5	120	134,5	132	30	25	25	125	1,5	
125	124	145	166	160	30	25	25	155	1,5	

Лапы Мод. В



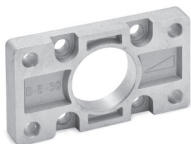
Материал: оцинкованная сталь.
В комплект входит:
2x Лапы
4x Винт



+ = добавить ход

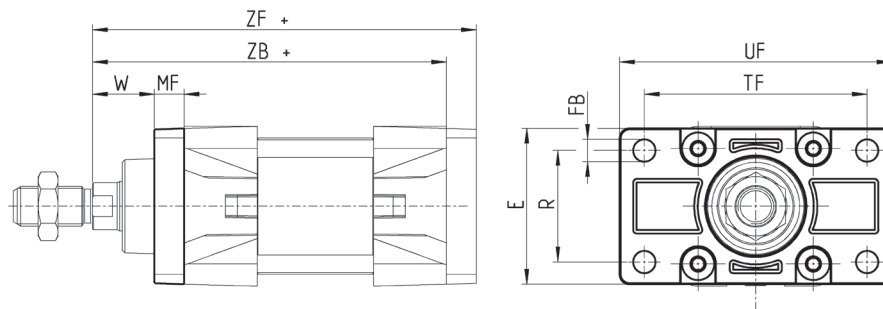
РАЗМЕРЫ											
Мод.	Ø	AT	SA+	XA+	TR	E	AB	AH	AO	AU	Момент затяжки
В-41-32	32	4	142	144	32	45	7	32	11	24	5 Нм
В-41-40	40	4	161	163	36	53,5	10	36	15	28	5 Нм
В-41-50	50	4	170	175	45	62,5	10	45	15	32	10 Нм
В-41-63	63	5	185	190	50	73	10	50	15	32	10 Нм
В-41-80	80	6	210	216	63	92	12	63	20	41	15 Нм
В-41-100	100	6	220	230	75	108,5	14,5	71	25	41	15 Нм
В-41-125	125	7	250	270	90	132	16,5	90	25	45	20 Нм

Фланец передний / задний Мод. D-E



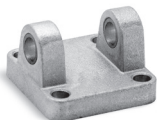
Материал: алюминий.
 В комплект входит:
 1х Фланец
 4х Винт

+ = добавить ход



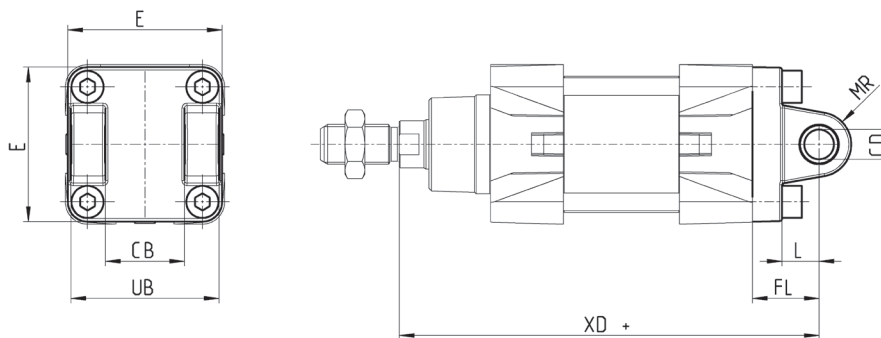
РАЗМЕРЫ											
Мод.	∅	W	MF	ZB+	TF	R	UF	E	FB	ZF+	Момент затяжки
D-E-41-32	32	16	10	120	64	32	86	45	7	130	5 Нм
D-E-41-40	40	20	10	135	72	36	88	52	9	145	5 Нм
D-E-41-50	50	25	12	143	90	45	110	63	9	155	10 Нм
D-E-41-63	63	25	12	158	100	50	116	73	9	170	10 Нм
D-E-41-80	80	30	16	174	126	63	148	95	12	190	15 Нм
D-E-41-100	100	35	16	189	150	75	176	115	14	205	15 Нм
D-E-41-125	125	45	20	225	180	90	224	135	16	245	20 Нм

Задняя цапфа охватывающая Мод. С и С-Н



Материал: алюминий.
 В комплект входит:
 1х Цапфа охватывающая
 4х Винт

+ = добавить ход

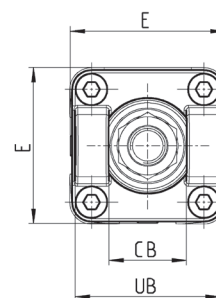
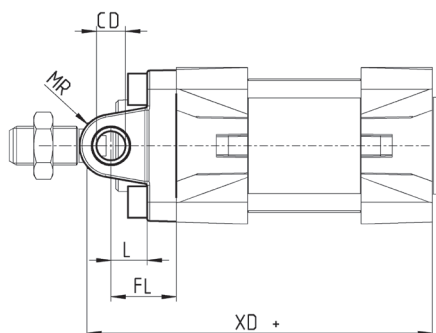


РАЗМЕРЫ										
Мод.	∅	CD	L	FL	XD+	MR	E	CB	UB	Момент затяжки
C-41-32	32	10	12	22	142	10	45	26	45	5 Нм
C-41-40	40	12	15	25	160	12	53,5	28	52	5 Нм
C-41-50	50	12	15	27	170	13	62,5	32	60	10 Нм
C-Н-41-63	63	16	20	32	190	17	73	40	70	10 Нм
C-Н-41-80	80	16	24	36	210	17	92	50	90	15 Нм
C-Н-41-100	100	20	29	41	230	21	108,5	60	110	15 Нм
C-Н-41-125	125	25	30	50	275	26	140	70	130	20 Нм

Передняя цапфа охватывающая для крепления на передней крышке Мод. Н и С-Н...



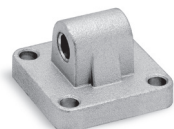
Материал: алюминий.
В комплект входит:
1х Цапфа охватывающая
4х Винт



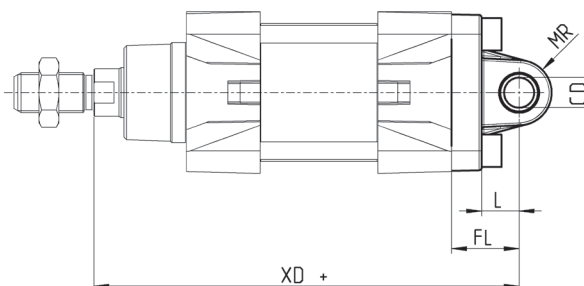
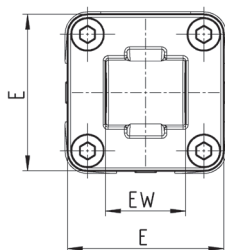
+ = добавить ход

РАЗМЕРЫ									
Мод.	CB	UB	E	XD+	FL	L	CD	MR	Момент затяжки
Н-41-32	26	45	45	120	22	12	10	10	5 Нм
Н-41-40	28	52	53,5	135	25	15	12	12	5 Нм
Н-41-50	32	60	62,5	143	27	15	12	13	10 Нм
Н-60-63	40	70	73	158	32	20	16	17	10 Нм
С-Н-41-80	50	90	92	174	36	24	16	17	15 Нм
С-Н-41-100	60	110	108,5	189	41	29	20	21	15 Нм
С-Н-41-125	70	130	132	225	50	30	25	26	20 Нм

Задняя подвеска охватываемая Мод. L



Материал: алюминий.
В комплект входит:
1х Подвеска
4х Винт



+ = добавить ход

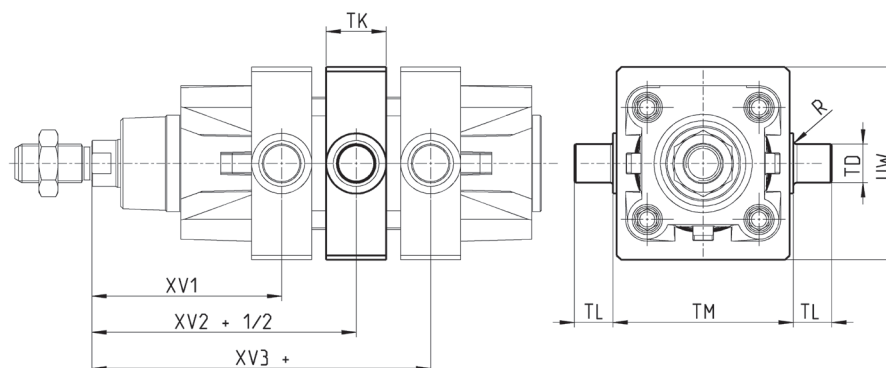
РАЗМЕРЫ									
Мод.	∅	CD	L	FL	XD+	MR	E	EW	Момент затяжки
L-41-32	32	10	12	22	142	10	45	26	5 Нм
L-41-40	40	12	15	25	160	13	53,5	28	5 Нм
L-41-50	50	12	15	27	170	13	62,5	32	10 Нм
L-41-63	63	16	20	32	190	17	73	40	10 Нм
L-41-80	80	16	24	36	210	17	92	50	15 Нм
L-41-100	100	20	29	41	230	21	108,5	60	15 Нм
L-41-125	125	25	30	50	275	26	132	70	20 Нм

Центральная подвеска Мод. F



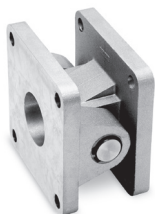
Материал: оцинкованная сталь.
В комплект входит:
1х Подвеска
4х Фиксирующий элемент
4х Фиксирующий винт

+ = добавить ход



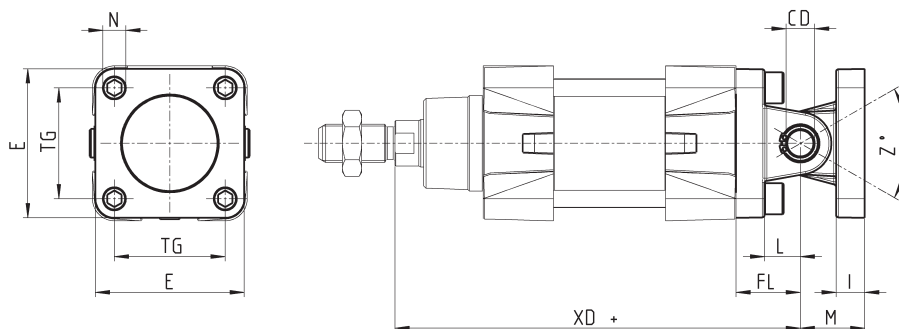
РАЗМЕРЫ										
Мод.	∅	XV1	XV2 + 1/2	XV3 +	TM	TK	TD	TL	UW	R
F-32	32	62	73	84	50	20	12	12	50	0,1
F-40	40	69	82,5	96	63	20	16	16	60	0,15
F-50	50	76,5	90	101	75	25	16	16	70	0,15
F-63	63	86	97,5	109	90	25	20	20	85	0,15
F-80	80	94,5	110	123	110	30	20	20	105	0,15
F-100	100	104,5	120	135,5	132	30	25	25	125	0,2
F-125	125	123	145	167	160	30	25	25	155	0,2

Шарнирное крепление прямое Мод. C+L+S



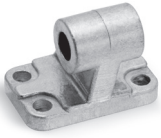
В комплект входит:
1х Цапфа охватывающая C
1х Цапфа охватывающая L
1х Ось S

+ = добавить ход



РАЗМЕРЫ												
Мод.	∅	∅CD	L	FL	XD+	TG	E	I	M	∅N	Момент затяжки	Z° (max)
C+L+S	32	10	12	22	142	32,5	45	10	22	6,5	5 Нм	30
C+L+S	40	12	15	25	160	38	52	10	25	6,5	5 Нм	40
C+L+S	50	12	15	27	170	46,5	63	12	27	9	10 Нм	25
C+L+S	63	16	20	32	190	56,5	73	12	32	9	10 Нм	36
C+L+S	80	16	24	36	210	72	95	12	36	11	15 Нм	34
C+L+S	100	20	29	41	230	89	115	12	41	11	15 Нм	38
C+L+S	125	25	30	50	275	110	135	20	50	13	20 Нм	30

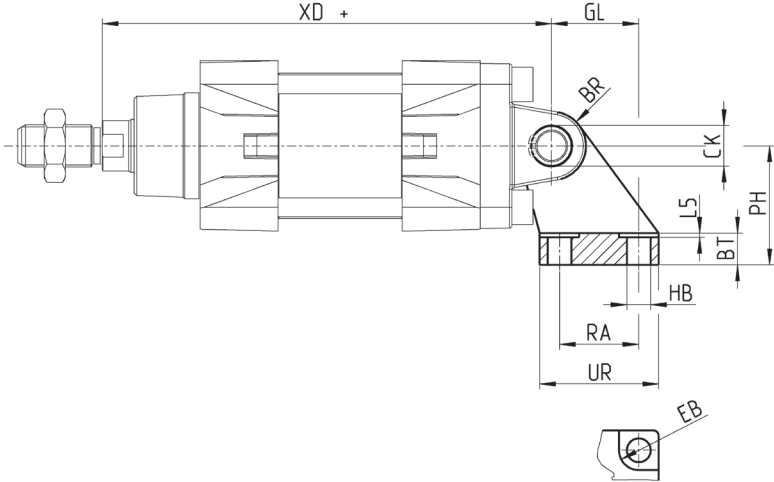
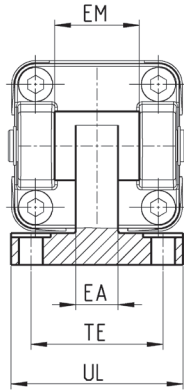
Шарнирное крепление под 90° Мод. ZC



СЕТОР RP 107P
Материал: алюминий.
В комплект входит:
1x Шарнирное крепление

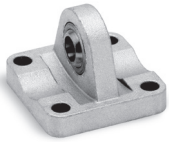
ПРИМЕЧАНИЕ:
Ось S, цапфа охватывающая С - заказываются отдельно.

+ = добавить ход

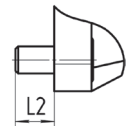
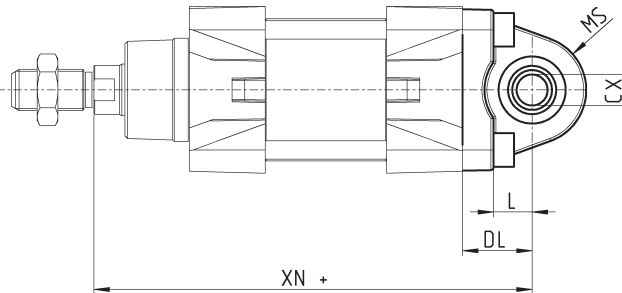
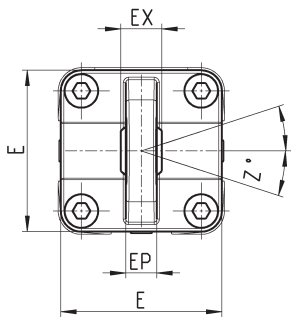


РАЗМЕРЫ																	
Мод.	∅	EB	∅СК	HB	XD+	TE	UL	EA	GL	L5	RA	EM	UR	PH	BT	BR	Момент затяжки
ZC-32	32	11	10	6,6	142	38	51	10	21	1,6	18	26	31	32	8	10	5 Нм
ZC-40	40	11	12	6,6	160	41	54	15	24	1,6	22	28	35	36	10	11	5 Нм
ZC-50	50	15	12	9	170	50	65	16	33	1,6	30	32	45	45	12	13	10 Нм
ZC-63	63	15	16	9	190	52	67	16	37	1,6	35	40	50	50	14	15	10 Нм
ZC-80	80	18	16	11	210	66	86	20	47	2,5	40	50	60	63	14	15	15 Нм
ZC-100	100	18	20	11	230	76	96	20	55	2,5	50	60	70	71	17	19	15 Нм
ZC-125	125	20	25	14	275	94	124	30	70	3,2	60	70	90	90	20	22,5	20 Нм

Задний сферический шарнир Мод. R



Материал: алюминий.
* Размеры не в соответствии стандарту ISO 15552.
В комплект входит:
1x Подвеска
4x Винт



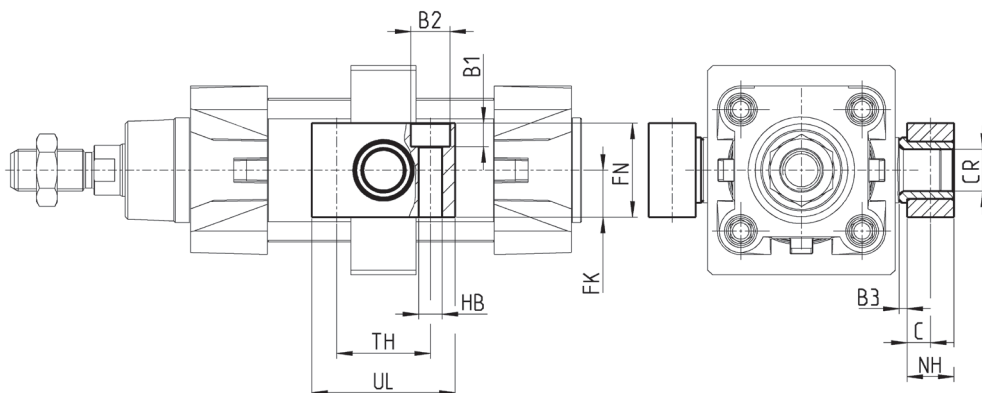
+ = добавить ход

РАЗМЕРЫ												
Мод.	∅	∅СК	L	L2	DL	XN+	MS	E	EX	EP	Z°	Момент затяжки
R-41-32	32	10	12	10,5	22	142	16	45	14	10,5	4	5 Нм
R-41-40	40	12	15	10,5	25	160	20	52	16	12	4	5 Нм
R-41-50	50	12*	15	11,5	27	170	20	63	16*	12*	4	10 Нм
R-50	50	16	21	11,5	27	170	21,5	65	21	15	4	10 Нм
R-41-63	63	16	20	13,5	32	190	24	73	21	15	4	10 Нм
R-41-80	80	16*	24	15	36	210	24	92	21*	15*	4	15 Нм
R-80	80	20	22	15	36	210	28,5	95	25	18	4	15 Нм
R-41-100	100	20	29	15	41	230	30	115	25	18	4	15 Нм
R-41-125	125	30	30	25	50	275	40	140	37	25	4	20 Нм

Ответный кронштейн для центральной подвески Мод. BF



Материал: алюминий.
В комплект входит:
2x Ответный кронштейн



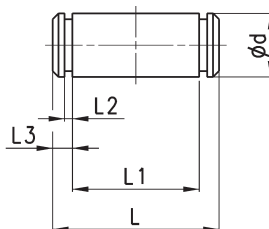
РАЗМЕРЫ

Мод.	CR	NH	C	b3	TH	UL	FK	FN	B1	B2	HB
BF-32	12	15	7,5	3	32	46	15	30	6,8	11	6,6
BF-40-50	16	18	9	3	36	55	18	36	9	15	9
BF-63-80	20	20	10	3	42	65	20	40	11	18	11
BF-100-125	25	25	12,5	3,5	50	75	25	50	13	20	14

Ось Мод. S



В комплект входит:
1x Ось (нержавеющая сталь 303)
2x Стопорное кольцо (сталь)



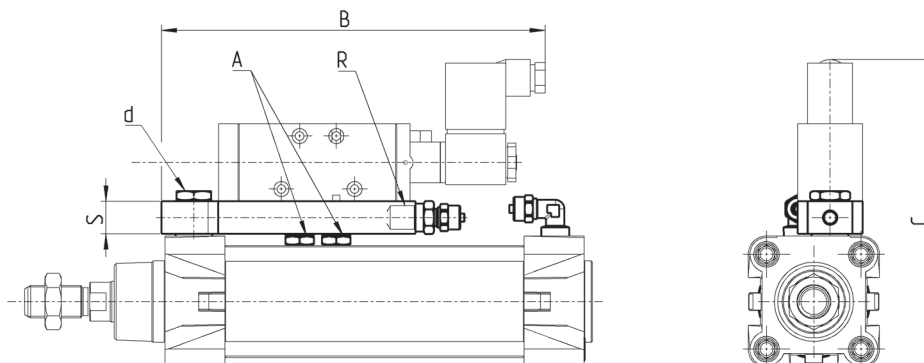
РАЗМЕРЫ

Мод.	Ø	Ød	L	L1	L2	L3
S-32	32	10	52	46	1,1	3
S-40	40	12	59	53	1,1	3
S-50	50	12	67	61	1,1	3
S-63	63	16	77	71	1,1	3
S-80	80	16	97	91	1,1	3
S-100	100	20	121	111	1,3	5
S-125	125	25	140,5	132	1,3	4,25

Монтажная планка Мод. PCV



Планка Мод. PCV позволяет установить распределитель на цилиндр.
Планка крепится с помощью пустотелого болта Мод. 1635 или дросселя Мод. SCU.
Выходной конец планки имеет резьбу для фитинга.



ПРИМЕЧАНИЕ:
Минимально
возможный ход
100 мм.

ЦИЛИНДРЫ ПНЕВМАТИЧЕСКИЕ СЕРИЯ 60

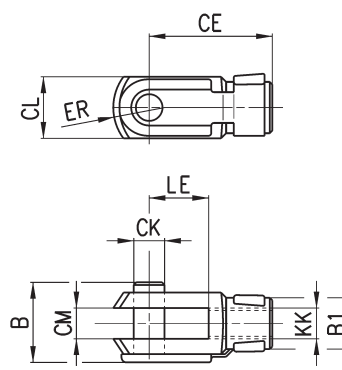
РАЗМЕРЫ							
Мод.	∅	A	B	C	R	S	d*
PCV-32	32	G1/8	185	131,5	G1/8	16	G1/8
PCV-40-50	40	G1/8	188,5	140,5	G1/4	16	G1/4
PCV-40-50	50	G1/8	188,5	150	G1/4	16	G1/4
PCV-63-80	63	G1/4	215	167	G1/4	16	G3/8
PCV-63-80	80	G1/4	215	185	G1/4	16	G3/8

*d = монтаж на
цилиндре используя
болт Мод. 1635 или
дроссель Мод. SCU.

Вилка штока Мод. G



ISO 8140
Материал: оцинкованная сталь

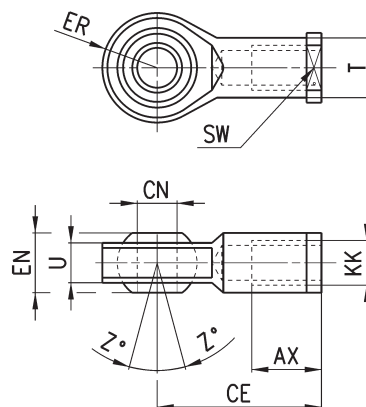


РАЗМЕРЫ									
Мод.	CK	LE	CM	CL	ER	CE	KK	B	B1
G-25-32	10	20	10	20	12	40	M10x1,25	26	18
G-40	12	24	12	24	14	48	M12x1,25	32	20
G-50-63	16	32	16	32	19	64	M16x1,5	40	26
G-80-100	20	40	20	40	25	80	M20x1,5	48	34
G-41-125	30	55	30	55	38	110	M27x2	74	48

Сферический наконечник Мод. GA



ISO 8139
Материал: оцинкованная сталь

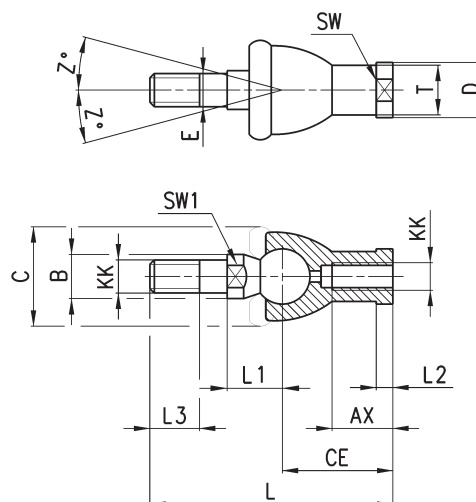


РАЗМЕРЫ											
Мод.	∅	∅CN ^(H7)	U	EN	ER	AX	CE	KK	T	Z°	SW
GA-32	32	10	10,5	14	14	20	43	M10x1,25	15	6,5	17
GA-40	40	12	12	16	16	22	50	M12x1,25	17,5	6,5	19
GA-50-63	50-63	16	15	21	21	28	64	M16x1,5	22	7,5	22
GA-80-100	80-100	20	18	25	25	33	77	M20x1,5	27,5	7	30
GA-41-125	125	30	25	37	35	51	110	M27x2	40	7,5	41

Шаровой шарнир Мод. GY



Материал: сплав ЦАМ, оцинкованная сталь



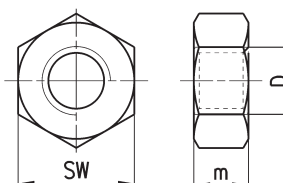
РАЗМЕРЫ																
Мод.	∅	KK	L	CE	L2	AX	SW	SW1	L1	L3	∅T	∅D	E	∅B	∅C	Z°
GY-32	32	M10x1,25	74	35	6,5	18	17	11	19,5	15	15	19	10	14	28	15
GY-40	40	M12x1,25	84	40	6,5	20	19	17	21	17	17,5	22	12	19	32	15
GY-50-63	50-63	M16x1,5	112	50	8	27	22	19	27,5	23	22	27	16	22	40	11
GY-80-100	80-100	M20x1,5	133	63	10	38	30	24	31,5	25	27,5	34	20	27	45	7,5

Гайка штока Мод. U

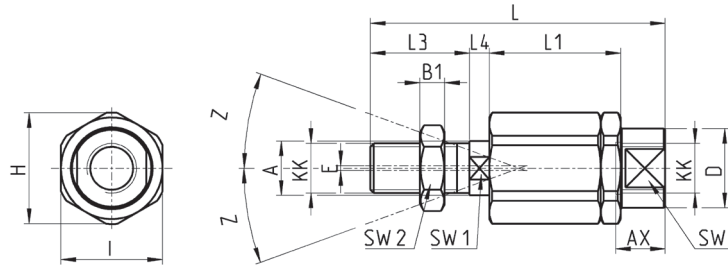


UNI EN ISO 4035
Материал: оцинкованная сталь

РАЗМЕРЫ				
Мод.	∅	KK	m	SW
U-25-32	32	M10x1,25	6	17
U-40	40	M12x1,25	7	19
U-50-63	50-63	M16x1,5	8	24
U-80-100	80-100	M20x1,5	9	30
U-41-125	125	M27x2	12	41

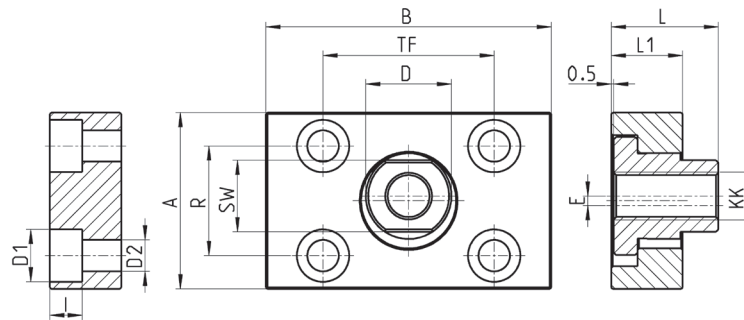


Самоцентрирующийся шаровой шарнир Мод. GK



РАЗМЕРЫ																	
Мод.	∅	KK	L	L1	L3	L4	∅A	∅D	H	I	SW	SW1	SW2	B1	AX	Z°	E
GK-25-32	32	M10x1,25	71,5	35	20	7,5	14	22	32	30	19	12	17	5	22	4	2
GK-40	40	M12x1,25	75,5	35	24	7,5	14	22	32	30	19	12	19	6	22	4	2
GK-50-63	50-63	M16x1,5	104	53	32	10	22	32	45	41	27	20	24	8	30	3	2
GK-80-100	80-100	M20x1,5	119	53	40	10	22	32	45	41	27	20	30	10	37	3	2
GK-125	125	M27x2	147	60	54	10	32	57	70	65	54	24	41	12	48	4	2

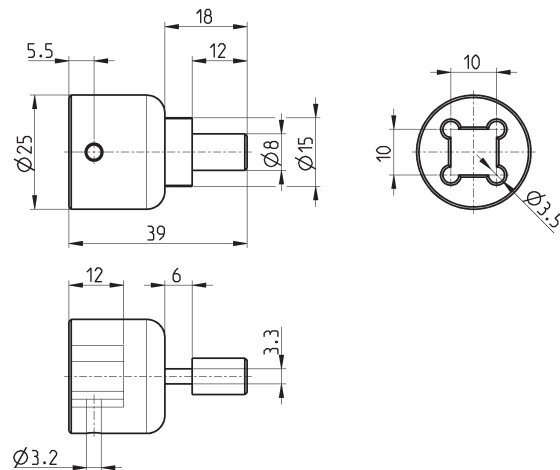
Фланец с плавающей головкой Мод. GKF



РАЗМЕРЫ															
Мод.	∅	KK	A	B	R	TF	L	L1	I	∅D	∅D1	∅D2	SW	E	
GKF-25-32	32	M10x1,25	37	60	23	36	22,5	15	6,8	18	11	6,6	15	2	
GKF-40	40	M12x1,25	56	60	38	42	22,5	15	9	20	15	9	15	2,5	
GKF-50-63	50-63	M16x1,5	80	80	58	58	26,5	15	10,5	25	18	11	22	2,5	
GKF-80-100	80-100	M20x1,5	90	90	65	65	32,5	20	13	30,5	20	14	27	2,5	
GKF-125	125	M27x2	90	90	65	65	35,5	20	13	40	20	14	36	4	

Специальный ключ для цилиндров ∅ 80 и 100

Материал: закаленная сталь



Мод.
80-62/8С