



**РУКОВОДСТВО  
ПО ЭКСПЛУАТАЦИИ**

**INTER 205**

**INTER 200 TUBE**

**INTER 255**

Производитель:

SHENZHEN RILAND INDUSTRY Co., LTD (Шеньчжень Риланд Индастри Ко)

Адрес: Building №4, 4th Industry Park, Fu Yong Town, Bao'An district, Shenzhen, PRC.

Тел. +86(755) 273-45-888

Сайт: riland.com.cn

Представитель производителя:

ООО ГК «АВРОРА» 192236, Санкт-Петербург, ул. Софийская 14.

Факс: +7 (812) 331-25-05

Головной сервисный центр: +7 (812) 449-62-02

Электронная почта: info@aurora-online.ru

Сайт: aurora-online.ru

### **ДЕКЛАРАЦИЯ О СООТВЕТСТВИИ**

Настоящим заявляем, что оборудование предназначено для промышленного и профессионального использования и соответствует директивам ЕС: 73/23/ЕЕС, 89/336/ЕЕС и Европейскому стандарту EN/IEC60974. Соответствует требованиям ГОСТ 12.2.007.8-75, ГОСТ Р МЭК 60974-1-2012, ГОСТ Р 51526-99. Соответствует требованиям ТР ЕАЭС 004/2011 «О безопасности низковольтного оборудования», ТР ЕАЭС 020/2011 «Электромагнитная совместимость технических средств», ТР ЕАЭС 010/2011 "О безопасности машин и оборудования" и ТР ЕАЭС 037/2016 "Об ограничении применения опасных веществ в изделиях электротехники и радиоэлектроники".



ЕАС — Соответствует всем требуемым Техническим регламентам Таможенного союза ЕврАзЭС.

## СОДЕРЖАНИЕ

1. Введение.....	4
2. Меры предосторожности .....	5
3. Технические характеристики.....	10
4. Установка и управление.....	11
5. Панель управления.....	13
6. Меры предосторожности .....	14
7. Техническое обслуживание .....	16
8. Устранение возможных неисправностей.....	17
9. Электрическая схема.....	18
10. Список запчастей.....	20

---




## ВВЕДЕНИЕ

---

Данное руководство по эксплуатации включает в себя описание сварочного аппарата и инструкции по работе с данным оборудованием. Для обеспечения вашей безопасности и безопасности других людей, пожалуйста, внимательно ознакомьтесь с инструкцией.

### ВНИМАНИЕ

Обратите внимание на значение следующих предупредительных знаков:

Знак	Описание
 <b>DANGER</b>	Данный знак предупреждает о высокой опасности. При несоблюдении мер безопасности возможен летальный исход.
 <b>WARNING</b>	Данный знак предупреждает о потенциальной опасности. При несоблюдении мер безопасности возможно получение серьезных травм.
 <b>ATTENTION</b>	Данный знак предупреждает об определенном риске. Несоблюдение мер безопасности может привести к поломке аппарата.

Содержание данного руководства пользователя может обновляться не одновременно с оборудованием. Руководство пользователя должно использоваться только как руководство по эксплуатации. Никаких гарантий, явных или скрытых, в отношении описания, информации, предложений или другого содержания руководства не приводится.

Изображения, представленные в данном руководстве, являются ориентировочными. Если есть несоответствие между изображением в руководстве и фактическим оборудованием, последнее должно быть определяющим.

## МЕРЫ ПРЕДОСТОРОЖНОСТИ

Данная инструкция по технике безопасности предназначена для обеспечения безопасного использования сварочного аппарата. Перед использованием аппарата внимательно ознакомьтесь с данной инструкцией.

Неправильная эксплуатация оборудования может привести к различным повреждениям. Во избежание несчастных случаев перед началом работы внимательно ознакомьтесь с инструкцией.

Дизайн и производство сварочного аппарата выполнены по всем нормам безопасности. Во избежание несчастных случаев просим вас обратить внимание на следующие предупреждающие знаки:

Знак	Описание
	Любой контакт с частями аппарата, находящимися под напряжением, может привести к удару электрическим током или возгоранию.
	Газ и пары вредны для здоровья. Работа в замкнутом помещении может стать причиной удушья.
	Возникновение искры и контакт с горячим оборудованием после сварки могут стать причиной пожара. Плохое соединение кабеля может стать причиной пожара. Неплотное соединение деталей аппарата может стать причиной пожара. Никогда не выполняйте сварочные работы вблизи с легко воспламеняемыми предметам: это может привести к взрыву. Никогда не выполняйте сварку герметичных контейнеров, таких как трубы и т.д. – это может привести к поломке.
	Ультрафиолетовое излучение сварочной дуги может вызвать воспаление глаз или ожог кожи. Искры и остатки после горения могут повредить глаза и кожу.
	Опрокидывание газового баллона может привести к телесным повреждениям. Неправильное применение газового баллона может привести к утечке газа под высоким давлением и травмам.
	Никогда не подносите пальцы, волосы, одежду и т.д. к движущимся частям аппарата, таким, как вентилятор.
	Провод, выскочивший из горелки, может повредить глаза, лицо и другие открытые части тела.
	Никогда не стойте перед раскачивающимся оборудованием или под ним: подъемное оборудование может дать сбой, что может привести к травме.



**DANGER**

**Пожалуйста, во избежание несчастных случаев следуйте следующим правилам:**

Используйте оборудование только по назначению.

Следуйте правилам использования подходящего источника питания, выбора рабочего места, использования газа под высоким давлением, хранения и утилизации аппарата и т.д.

На месте сварочных работ не должны находиться посторонние люди.

Люди, пользующиеся кардиостимулятором, не допускаются к работе со сварочным аппаратом или к рабочему месту без разрешения врача. Магнитное поле, излучаемое во время подачи питания на оборудование, может плохо воздействовать на кардиостимулятор.

Установкой, эксплуатацией, диагностикой и обслуживанием оборудования должны заниматься специально обученные люди.

Для вашей безопасности ознакомьтесь с руководством пользователя.



**DANGER**

**Во избежание удара электрическим током, следуйте правилам техники безопасности.**

Держитесь на безопасном расстоянии от любых частей аппарата под напряжением.

Заземлять оборудование перед использованием должен специально обученный персонал.

Перед установкой или диагностикой оборудования отключите питание и перезапустите его через 5 минут.

Конденсатор - это заряженное устройство. Перед началом работы убедитесь, что оборудование не находится под напряжением, даже если оно не подключено к электрической сети.

Не используйте кабель, имеющий внешние повреждения, повреждения изоляционной оплетки и оголенный проводник.

Обеспечьте изоляцию кабельной линии.

Никогда не используйте устройство без кожуха.

Никогда не используйте повреждённые или влажные изоляционные перчатки. Регулярно проверяйте состояние деталей, не используйте изделие со сломанными деталями.

Отключайте питание, когда не используете аппарат.

При обслуживании и эксплуатации аппарата необходимо соблюдать требования нормативных документов по безопасности труда, действующие в регионе выполнения сварочных работ.



**DANGER**

**Во избежание пожара, взрыва, и т.д., выполняйте следующие указания:**

Не храните топливо вблизи рабочего места сварки.

Держите горючие вещества подальше от места сварки.

Держите обрабатываемую поверхность горячую после сварки подальше от горючих газов.

Убедитесь в том, что на рабочем месте, в том числе на полу и на стенах, отсутствует топливо.

Проводное соединение металлической заготовки должно находиться как можно ближе к месту сварки.

Никогда не производите сварку газовой трубы или герметичного контейнера.

На случай возгорания храните огнетушитель рядом с местом сварки.



**WARNING**

**Газ и пары вредны для здоровья. Пожалуйста, используйте средства защиты в соответствии со всеми правилами.**

Во избежание риска отравлением газом или приступа удушья, используйте дополнительные меры безопасности, например, защитные маски и другие средства защиты органов дыхания.

При работе в замкнутом пространстве проветривайте помещение и используйте средства защиты органов дыхания и вентиляцию.

Никогда не работайте вблизи с легковоспламеняющимися и взрывоопасными веществами (масло, топливо, ветошь).



**WARNING**

**Дуга, искра, вещества, оставшиеся после сгорания, и шум вредны для здоровья, пожалуйста, примите меры предосторожности.**

Рекомендуется защищать глаза от электрической дуги как при сварке, так и при наблюдении за данным процессом.

Пожалуйста, используйте защитные очки или маску сварщика.

Во время сварочных работ используйте специальные перчатки и очки для сварки, носите одежду с длинными рукавами, кожаный фартук и другие средства защиты. Для защиты других людей от электрической дуги в месте проведения сварки должна быть установлена защитная перегородка.



**WARNING**

**Во избежание опрокидывания или поломки газового баллона, пожалуйста, следуйте правилам, приведенным ниже:**

Используйте газовый баллон по назначению.

Используйте газовый редуктор (регулятор давления газа).

Прочитайте руководство по эксплуатации регулятора газа перед его использованием и обратите внимание на указания по технике безопасности.

Зафиксируйте газовый баллон в специальном креплении.

Никогда не оставляйте баллон под действием высокой температуры или прямых солнечных лучей.

При открытии баллона держите лицо на достаточном расстоянии от газового баллона.

Закрывайте газовый баллон, когда аппарат не используется.

Никогда не размещайте горелку на газовом баллоне.



**WARNING**

**Любой контакт с деталями сварочного аппарата может привести к травмам, пожалуйста, обратите внимание на следующие правила:**

Никогда не используйте устройство без кожуха.

Установка, работа, диагностика и обслуживание аппарата должны проводиться профессионалами.

Держите пальцы, волосы, одежду и т.д. на расстоянии от движущихся деталей, таких как вентилятор.



**WARNING**

**Конец провода может нанести травму, обратите внимание на следующие правила:**

Никогда не заглядывайте в отверстие электропривода при проверке механизма подачи проволоки ввиду риска получить травмы глаз и лица.

При подаче проволоки вручную или при нажатии на кнопку горелки держите глаза, лицо и другие открытые части тела на расстоянии от конца горелки.



## ATTENTION

**Для повышения эффективности и корректной эксплуатации источника питания обратите внимание на следующие правила:**

Соблюдайте меры предосторожности против опрокидывания аппарата.

Никогда не используйте сварочное оборудование для отогревания труб.

Во избежание опрокидывания оборудования, при перемещении источника питания с помощью вилочного автопогрузчика, стойте сбоку.

При использовании крана для перемещения аппарата, подвяжите веревку к его петлям под углом не более 15% по отношению к вертикальному направлению.

Во время подъема сварочного аппарата, оснащенного газовым баллоном и механизмом подачи, отсоедините их от источника питания и обеспечьте их горизонтальное положение. При перемещении зафиксируйте газовый баллон ремнём или цепью во избежание повреждений.

Перед подъемом механизма подачи за кольцо для сварки убедитесь в прочности конструкции.



## ATTENTION

### Электромагнитные помехи.

При использовании оборудования в нестандартном месте необходимо принять дополнительные меры безопасности.

Перед установкой, пожалуйста, устраните потенциальные проблемы, связанные с электромагнетизмом окружающей среды:

а) Верхняя и нижняя часть сварочного оборудования, а также силовой кабель, кабель управления, сигнальный кабель и телефонный кабель должны быть на удалении.

б) Беспроводное электричество, ТВ излучение и приемные устройства должны быть на удалении.

в) Компьютер и другое оборудование для управления должны находиться на удалении.

г) Здоровье окружающих людей, пользующихся кардиостимуляторами и другим оборудованием, может быть под угрозой. Доступ таких людей к зоне сварки запрещен.

д) Оборудование для регулировки и измерения должно находиться за пределами зоны действия электромагнитного поля сварки.

е) Существует вероятность нарушения работы другого оборудования. Пользователи должны обеспечить совместимость оборудования и окружающей среды, иногда необходимо применение дополнительных профилактических мер.

В целях уменьшения радиационных помех, пользователи должны соблюдать следующие правила:

а) Регулярно проводите обслуживание сварочного оборудования.

б) Сварочный кабель должен быть достаточно коротким, при этом располагаться близко к оборудованию и к земле.

в) Обеспечьте безопасность всех сварочных металлических деталей и других сопутствующих частей.

г) Свариваемое изделие должно быть хорошо заземлено.

д) Необходимо использовать козырёк или другую защиту кабеля и оборудования, чтобы снизить возможность возникновения помех. В особых случаях сварочное оборудование может быть полностью укрыто щитом.

Пользователи несут ответственность за внешнее вмешательство в процессе сварки.



---

## ОПИСАНИЕ АППАРАТА

---

Данный сварочный аппарат для сварки в защитной газовой среде изготовлен на базе самых современных инверторных технологий.

Принцип инвертирования заключается в преобразовании сетевого напряжения частотой 50/60Гц в высокочастотное напряжение 100 кГц, а затем падении напряжения и коммутации с источником прямого тока через модулятор ширины пультса (PWM). Благодаря применению инверторной технологии потребляемая аппаратом мощность, а также его габариты становятся меньше, в то время как его эффективность возрастает более чем на 30%.

Благодаря более высокой концентрации энергии, аппарат обеспечивает более сильную и стабильную дугу. Ею легче управлять благодаря большим динамическим возможностям аппарата, кроме этого можно регулировать дугу, чтобы делать ее либо мягче, либо жестче.

Аппараты MMA имеют следующие характеристики: эффективность, энергосбережение, стабильность дуги, высокая напряжение без нагрузки. Аппарат применяется для сварки нержавеющей стали, сплавов, углеродистой стали, меди и цветного металла, а также способен работать с различными видами электродов с рутиловым, основным и целлюлозным покрытиями. По сравнению с другими аппаратами, наш аппарат компактен, легок и прост в использовании.

Благодарим вас за использование наших аппаратов. Если у вас есть какие-то предложения по улучшению качества работы наших аппаратов, вы можете обращаться к нам.



### **Предупреждение !**

Аппарат предназначен в основном для профессионального использования. Он может излучать радиоволны в закрытом пространстве, так что пользователь должен принять необходимые меры предосторожности.

## ТЕХНИЧЕСКИЕ ХАРАКТЕРИСТИКИ

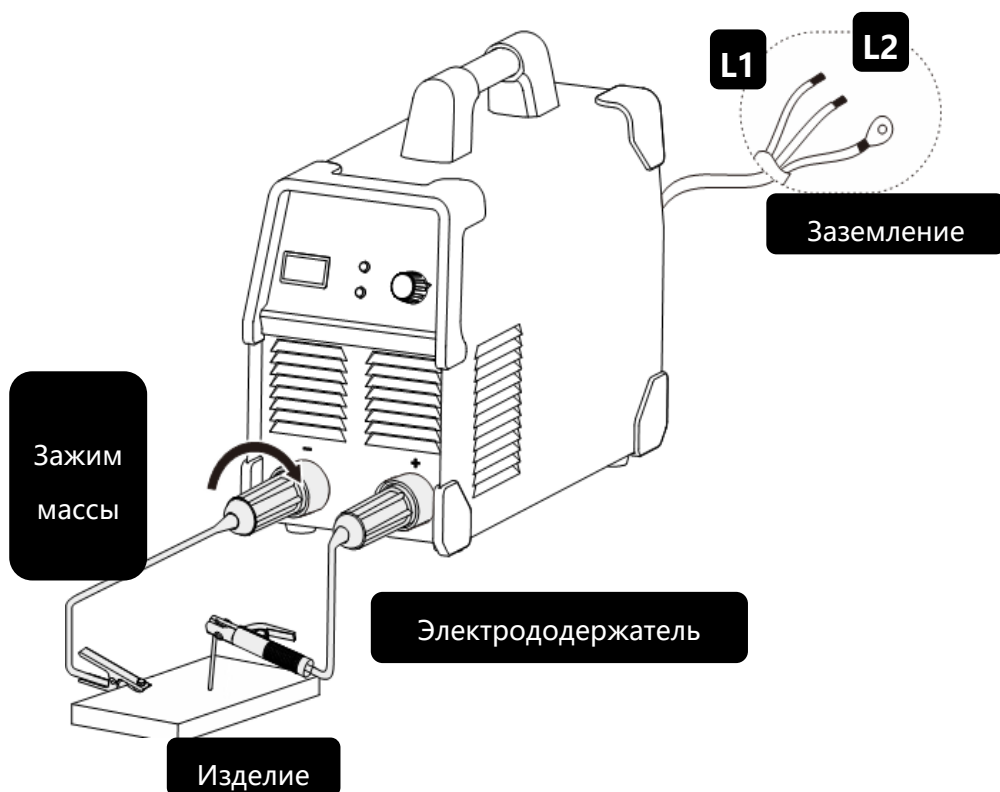
Параметры \ Модель	INTER 205	INTER 200 TUBE	INTER 255
Источник питания (В)	1фазный AC230V ±15%	1фазный AC230V ±15%	1фазный AC230V ±15%
Частота (Гц)	50/60	50/60	50/60
Напряжение без нагрузки (В)	70	65	68
Напряжение VRD (В)	18	20	15
Сила тока на выходе (А)	30-200	30-200	30-230
Режим работы (%)	60	60	30
КПД (%)	85	85	80
Фактор мощности	0.70	0.70	0.73
Степень изоляции	H	H	F
Степень защиты корпуса	IP21S	IP21S	IP21
Вес (кг)	6.4	6.4	8.5
Габариты Д*Ш*В (мм)	402×160×300	402×160×300	472×203×357

## УСТАНОВКА И УПРАВЛЕНИЕ

Аппарат снабжен устройством защиты от колебаний сети. Аппарат продолжает работать нормально при колебаниях сети  $\pm 15\%$  от его номинального напряжения.

В случае использования длинного кабеля, во избежание падения напряжения, используйте кабель с большим поперечным сечением. Если кабель слишком длинный, это может повлиять на качество сварки, поэтому используйте рекомендуемую длину кабеля.

1. Убедитесь, что вентилятор не закрыт, чтобы не нарушить систему охлаждения.
2. Вставьте соединительный разъем кабеля электрододержателя в плюсовой контакт на передней панели, закрепите вращением по часовой стрелке, затем подсоедините зажим на массу к свариваемому изделию.
3. Обратите внимание на подключение контактов, сварочные инверторы имеют 2 способа подключения: прямая полярность и обратная полярность. При проведении большинства сварочных работ используется обратная полярность. В этом случае, электрододержатель подключается к плюсовому контакту, а кабель массы к минусовому контакту (минусовое подключение). Однако, в зависимости от типа покрытия электрода и при проведении специальных работ используется прямая полярность: электрододержатель подключается к минусовому разъему, зажим на массу – к плюсовому (плюсовое подключение).  
В случае использования щелочных электродов или основных электродов нужно использовать обратную полярность, при использовании кислотных – прямую.
4. Подключайте аппарат только к подходящей по номиналу сети. Убедитесь в правильности подключения. Убедитесь в том, что отклонения находятся в пределах допустимости.



Приведенные изображения являются ориентировочными.  
В случае несоответствий ориентируйтесь на реальный аппарат.

## УПРАВЛЕНИЕ

1. Включите аппарат, загорится экран.
2. Отрегулируйте силу сварочного тока и поджиг дуги в соответствии с требованиями.
3. Как правило, сварочный ток соответствует типу выбранного электрода:

Диаметр (мм)	Ø 2.5	Ø 3.2	Ø 4.0	Ø 5.0
Ток (А)	50-90	90-130	140-210	190-270

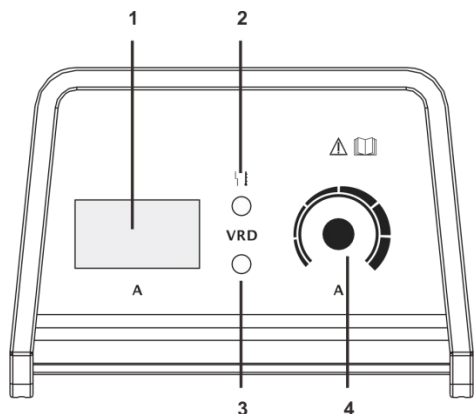


### **ПРЕДУПРЕЖДЕНИЕ !**

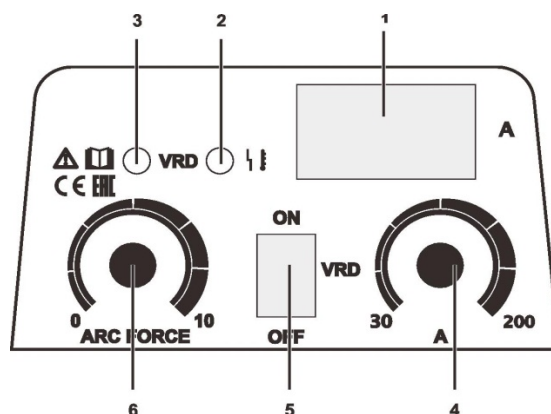
Перед началом работы сначала подсоедините сварочный и кабель и кабель заземления, убедитесь в надежности их подсоединения и только потом подключайте аппарат к источнику питания.

# ПАНЕЛЬ УПРАВЛЕНИЯ

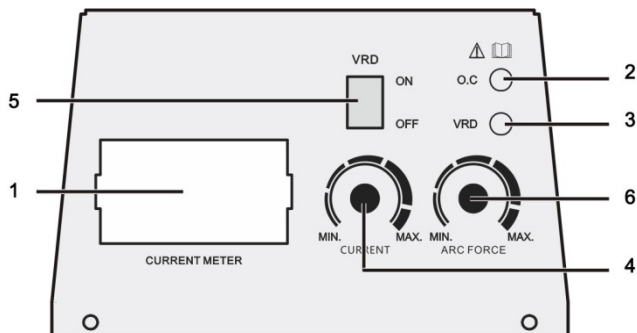
Передняя панель серии INTER 205



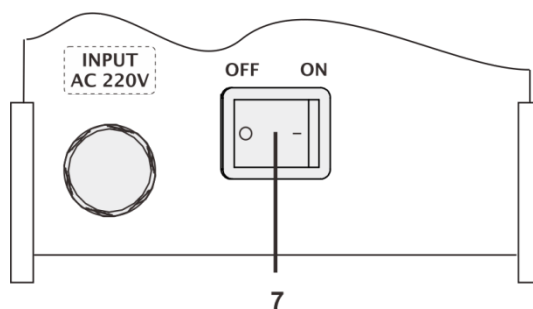
Передняя панель серии INTER TUBE



Задняя панель



Передняя панель серии INTER 255



№	Наименование
1	Амперметр
2	Индикатор неисправности
3	Функция VRD
4	Регулировка сварочного тока
5	Кнопка включения/выключения функции VRD
6	Регулировка форсажа дуги
7	Кнопка включения/выключения

Изображения являются ориентировочными.

В случае несоответствий ориентируйтесь на реальный аппарат.



## 1. Условия эксплуатации

- 1) Аппарат следует использовать в помещении с относительной влажностью воздуха не более 90%.
- 2) Температура окружающей среды должна быть от -10 до 40 градусов .
- 3) Избегайте попадания на аппарат прямых солнечных лучей и воды.
- 4) Не используйте аппарат в пыльном помещении и среде коррозионных газов.
- 5) Не проводите сварочные работы в ветреном помещении.

## 2. Меры безопасности

В наших аппаратах присутствует функция защиты от перегруза, перегрева и перенапряжения. В случае если напряжение, ток на выходе или температура превышают допустимую норму, аппарат автоматически отключается. Однако неправильное использование (например, перенапряжение) может привести к поломке аппарата. Во избежание проблем следуйте следующим правилам:

### 1) Рабочее пространство должно хорошо проветриваться!

Наши аппараты – высокомогущные установки, которым требуется специальное охлаждения, так как естественный источник проветривания не является достаточным, поэтому аппарат снабжен вентилятором. Перед началом работ убедитесь, что входное отверстие не заблокировано, а расстояния от аппарата до предметов в рабочем пространстве не менее 0.3 метра. Убедитесь, что помещение хорошо проветривается! Это важно для сохранения хорошей производительности и долгой службы аппарата.

### 2) Не перегружайте аппарат!

Пользователь должен помнить о соблюдении максимального тока нагрузки (относительно коэффициента полезной нагрузки). Максимальный ток не должен превышать норму, перегруз аппарата может привести к его поломке.

### 3) Не допускайте перенапряжения!

Допустимые показатели напряжения можно найти в основных технических параметрах. Механизм автоматической защиты от перепадов сети обеспечит поддержание напряжения на нужном уровне. Если напряжение превышает норму, это может привести к поломке деталей аппарата.

### 4) На задней панели аппарата находится разъем заземления со значком заземления. Перед началом работ, убедитесь что рабочая деталь надежно подсоединена к кабелю заземления, поперечное сечение которого должно составлять около 6 кв. мм., чтобы избежать статического электричества.

### 5) Если время сварки превышает номинальный рабочий цикл, аппарат автоматически выключается. Если аппарат перегревается, температурный индикатор загорается красным и мигает "ON". В такой ситуации не выключайте аппарат из розетки, дайте вентилятору охладить аппарат. Когда температурный индикатор погаснет, температура понижается и можно снова работать.

---

## ЧАСТО ЗАДАВАЕМЫЕ ВОПРОСЫ

---

Свариваемый материал, неправильно подобранные аксессуары, условия эксплуатации, источник тока могут повлиять на качество сварочных работ.

### **А. Плохой поджиг дуги:**

1. Проверьте качество подключения зажима заземляющего кабеля с изделием.
2. Использование не сухого электрода может привести к нестабильной дуге и ухудшению качества работы.
3. При использовании слишком длинного кабеля, выходное напряжение уменьшается. Используйте более короткий кабель.

### **В. Ток на выходе не соответствует номинальным показателям:**

Если напряжение на выходе не соответствует номинальным показателям, ток на выходе будет также не совпадать с номинальным. Если напряжение на выходе меньше заявленного, максимальный ток на выходе будет ниже номинального показателя.

### **С. Нестабильность тока во время работы с аппаратом:**

1. Изменилось напряжение сети.
2. Серьезные помехи в сети.

### **Д. Слишком много сварочных брызг:**

1. Возможно, ток слишком большой, а диаметр прутка слишком мал.
2. Соединение внешних контактов неверное. Электрический кабель должен быть подсоединен к минусовому контакту, рабочая поверхность должна быть подсоединена к плюсовому контакту.

---

## ТЕХНИЧЕСКОЕ ОБСЛУЖИВАНИЕ

---



### **ВНИМАНИЕ!**

Перед проведением технического обслуживания или ремонта отсоединяйте аппарат от сети.

Регулярно удаляйте пыль с помощью чистого и сухого сжатого воздуха; если оборудование находится в сильно загазованной и загрязненной атмосфере, то его чистка должна производиться ежемесячно

Давление сжатого воздуха (при использовании) должно быть уменьшено до величины, безопасной для внутренних деталей данного оборудования

Проверьте качество всех соединений шлангов и проводов (особенно розетки) и затяните неплотные соединения; при возникновении окисления, удалите его с помощью шкурки, обеспечьте надежный контакт.

Всегда вытирайте воду и капли дождя сразу после их обнаружения, а также проверяйте изоляцию соединений мегомметром (как частей оборудования между собой, так и соединения с кожухом). Сразу прекращайте сварку и строжку при обнаружении каких-либо неполадок в работе оборудования.

Если оборудование не используется в течение длительного времени, храните его в оригинальной упаковке в сухом месте.



## УСТРАНЕНИЕ ВОЗМОЖНЫХ НЕИСПРАВНОСТЕЙ

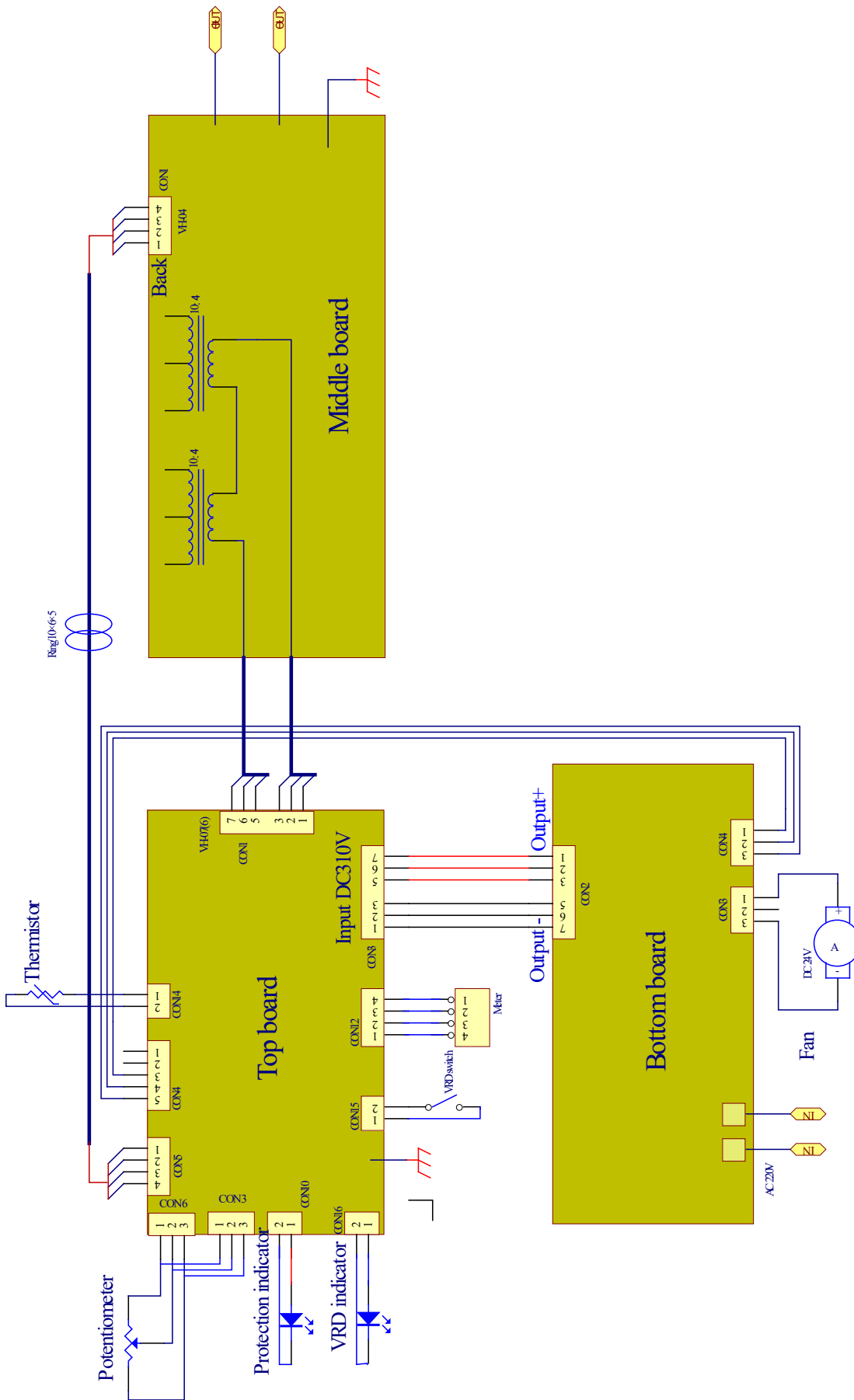


Данные рекомендации должны выполняться квалифицированным электриком с действующим сертификатом.

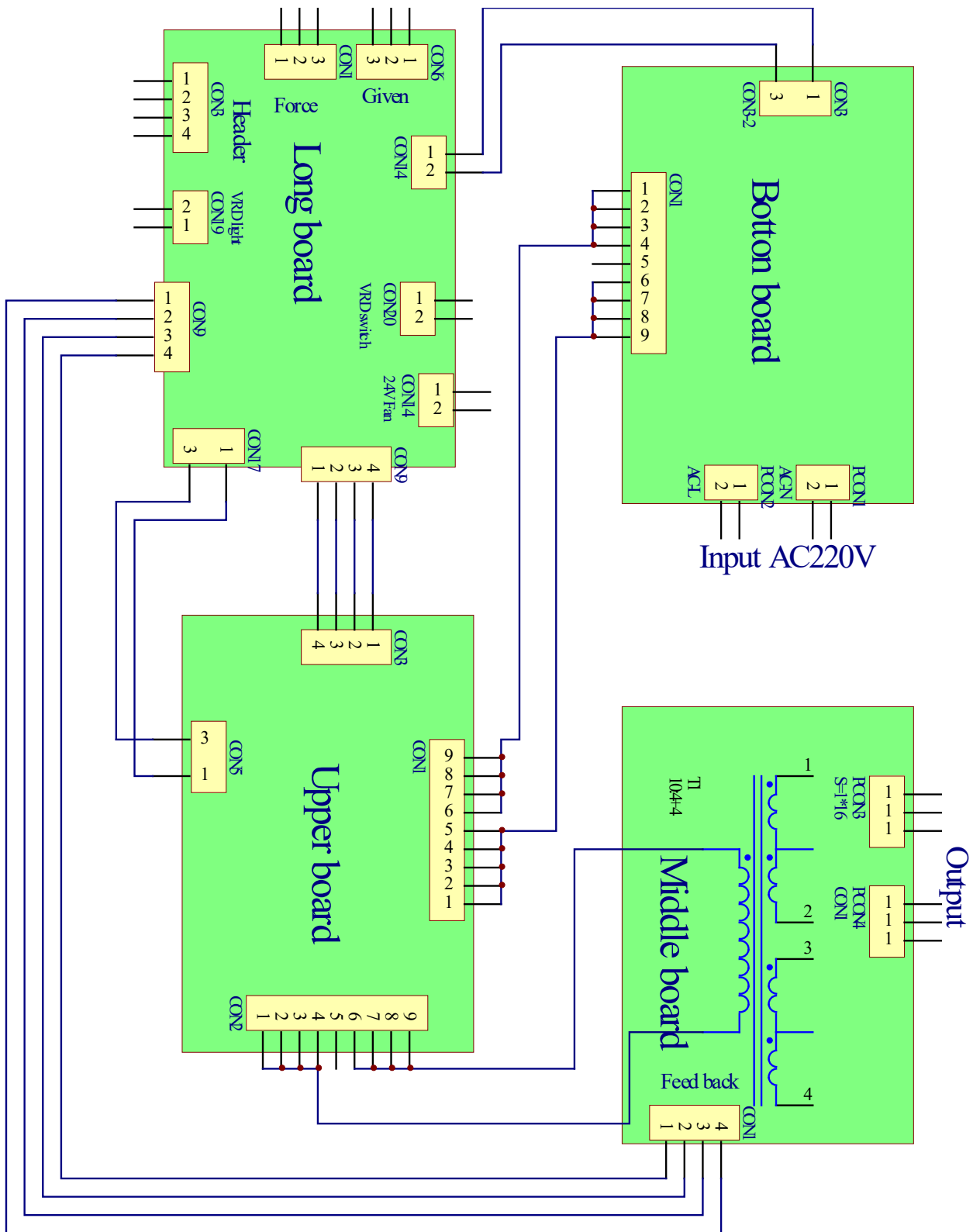
Неисправность	Решение
Выключатель не горит, вентилятор не работает, сварка не идет	<ol style="list-style-type: none"><li>1. Убедитесь, что выключатель включен.</li><li>2. Убедитесь, что сетевой кабель подключен.</li></ol>
Выключатель горит, вентилятор не работает, сварка не идет	<ol style="list-style-type: none"><li>1. Возможно, сетевой кабель подключен к источнику 380V. Подключите аппарат к источнику 220V и перезапустите аппарат.</li><li>2. Сетевой кабель слишком тонкий и длинный, используйте более толстый кабель. Выключите аппарат и перезапустите его через 2-3 мин.</li><li>3. Постоянное выключение и включение аппарата могло запустить систему защиты от перегруза. Выключайте аппарат и запускайте его снова через 2-3 мин.</li><li>4. Ослаблено соединение между платой питания и сетевым кабелем.</li></ol>
Потенциометр не работает	<ol style="list-style-type: none"><li>1. Потенциометр неисправен, замените его.</li><li>2. Проверьте надежность всех контактов.</li></ol>
Вентилятор работает, индикатор неисправности сети не горит, сварка не идет.	<p>Проверьте надежность всех контактов</p> <ol style="list-style-type: none"><li>2. Убедитесь, что напряжение между платой источника питания и платой MOS (VH-07) составляет около DC 308V.</li><li>3. Если зеленый индикатор на дополнительном источнике питания платы не горит, свяжитесь с поставщиком для замены.</li><li>4. Возможно неисправна цепь управления, свяжитесь с поставщиком</li></ol>
Вентилятор работает, индикатор неисправности сети горит, сварка не идет	<ol style="list-style-type: none"><li>1. Возможно, запущена система защиты от перегруза. Выключите аппарат и перезапустите его, когда погаснет индикатор неисправности сети.</li><li>2. Возможно, запущена система защиты от перегрева. Выключите аппарат и перезапустите через 2-3 мин.</li><li>3. Инверторная цепь неисправна, свяжитесь с поставщиком</li><li>4. Возможно, цепь обратной связи неисправна, свяжитесь с поставщиком.</li></ol>

Представленная информация действительна на январь 2022 года. Производитель оставляет за собой право на внесение изменений. Дополнительная информация публикуется на сайте:  
aurora-online

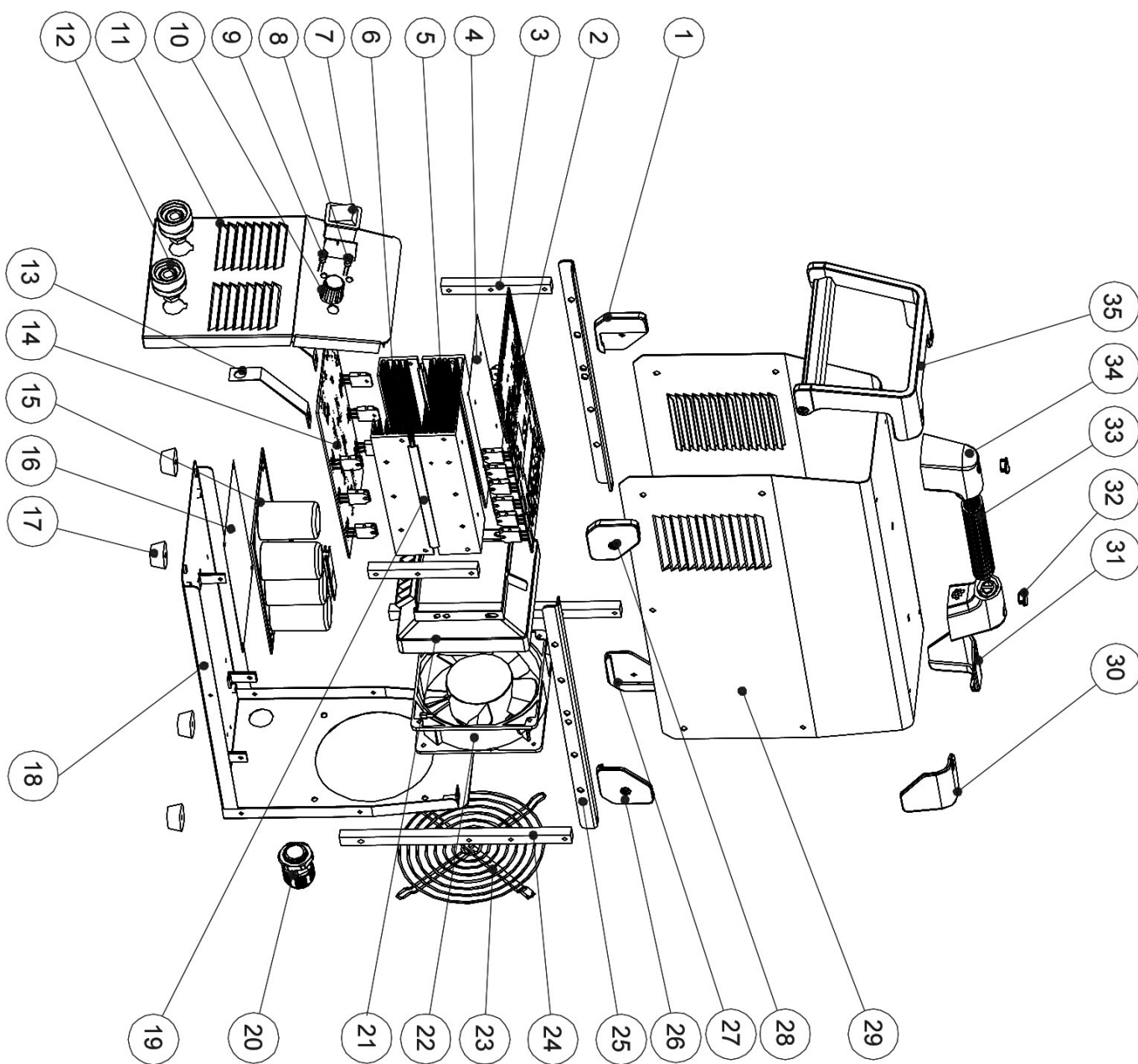
# ЭЛЕКТРИЧЕСКАЯ СХЕМА INTER 205 / INTER 2000 TUBE



# ЭЛЕКТРИЧЕСКАЯ СХЕМА INTER 255

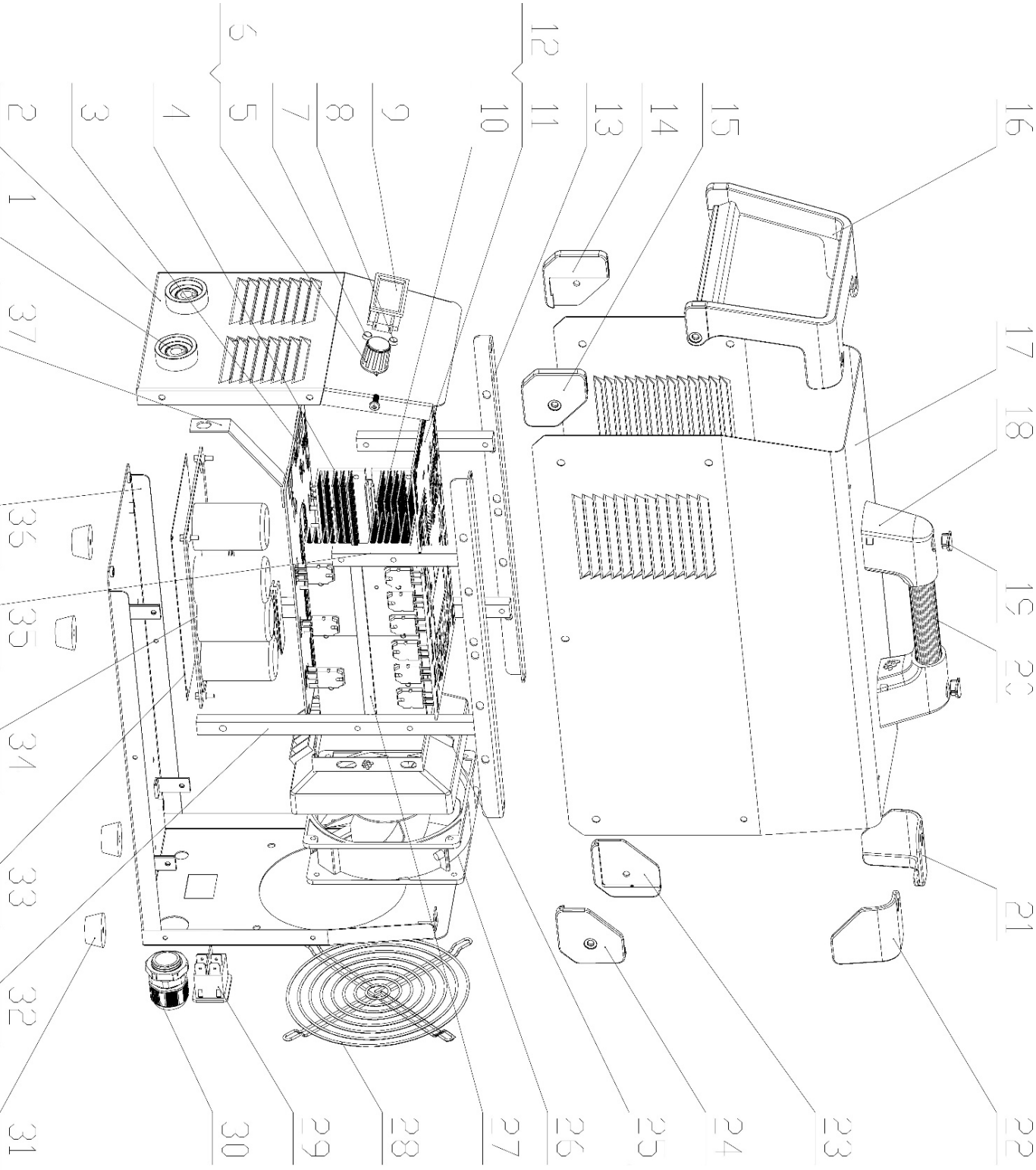


# СПИСОК ЗАПЧАСТЕЙ INTER 205



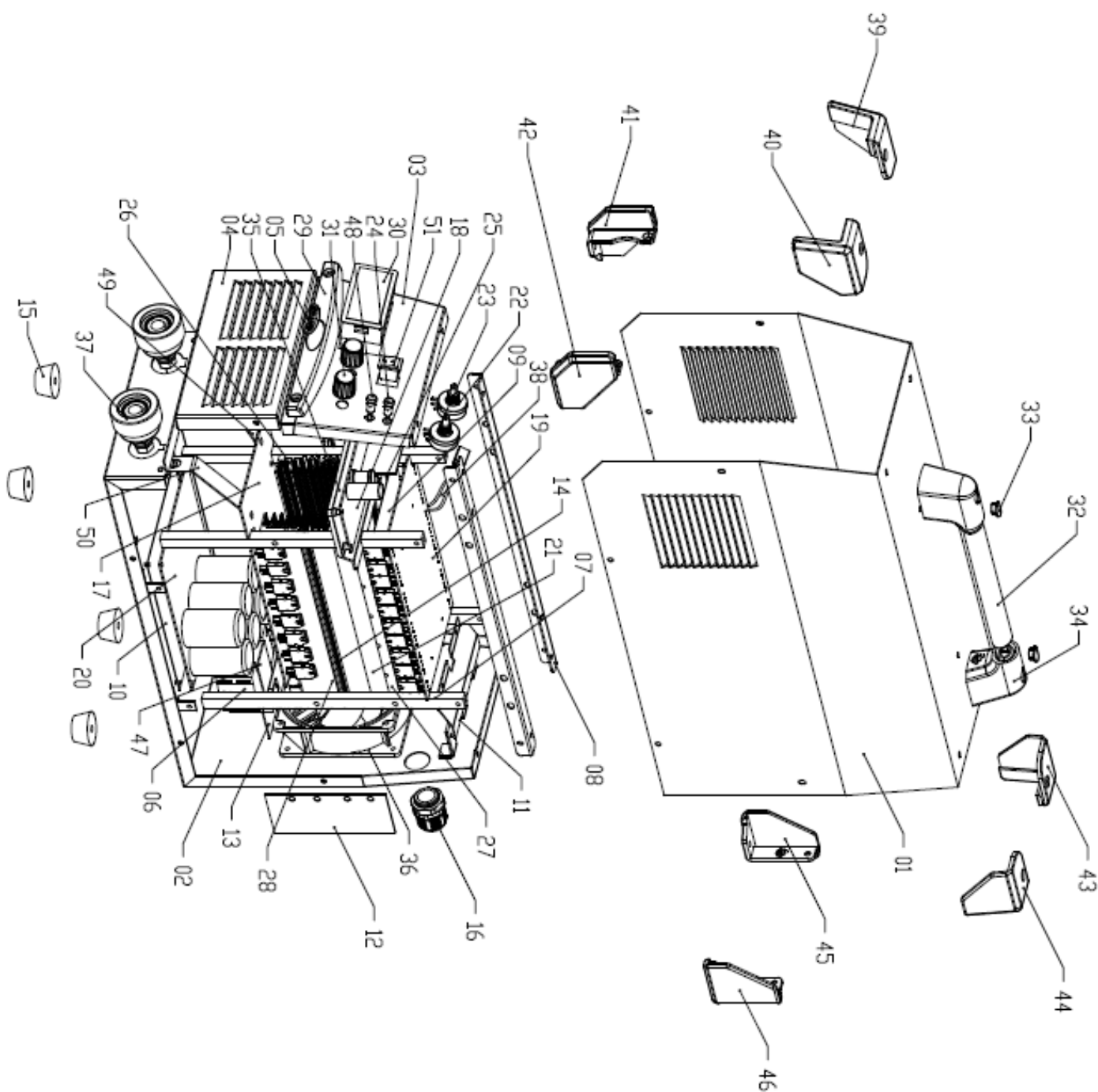
№	Наименование	Кол-во	№	Наименование	Кол-во
1	Пластиковый уголок	1	19	Планка воздуходува	2
2	Верхняя плата	1	20	Кабельный ввод	1
3	Вертикальная планка	2	21	Крышка вентилятора	1
4	Верхняя плата изоляции	1	22	Вентилятор	1
5	Верхний радиатор	2	23	Решетка вентилятора	1
6	Нижний радиатор	2	24	Вертикальная планка	2
7	Переключатель ON/OFF	1	25	Планка	2
8	Индикатор, желтый	1	26	Пластиковый уголок	1
9	Индикатор, зеленый	1	27	Пластиковый уголок	1
10	Колпачок	1	28	Пластиковый уголок	1
11	Передняя панель	1	29	Крышка	1
12	Разъём	2	30	Пластиковый уголок	1
13	Медная шина	2	31	Пластиковый уголок	1
14	Средняя панель	1	32	Крышка ручки	2
15	Нижняя панель	1	33	Ручка	1
16	Нижняя плата изоляции	1	34	Основание ручки	2
17	Ножка (маленькая)	4	35	Пластиковая рамка	1
18	Дно	1			

**СПИСОК ЗАПЧАСТЕЙ INTER 200 TUBE**



№	Наименование	Кол-во	№	Наименование	Кол-во
1	Быстросъём	2	20	Ручка	1
2	Передняя панель	1	21	Пластиковый уголок	1
3	Средняя плата	1	22	Пластиковый уголок	1
4	Нижний радиатор	2	23	Пластиковый уголок	1
5	Ручка потенциометра	1	24	Пластиковый уголок	1
6	Потенциометр	1	25	Крышка вентилятора	1
7	Люминесцентная трубка ф3, зеленая	1	26	Вентилятор	1
8	Люминесцентная трубка ф3, желтая	1	27	Планка воздуховода	2
9	Дисплей	1	28	Решетка вентилятора	1
10	Верхний радиатор	2	29	Переключатель	1
11	Верхняя плата	1	30	Кабельные вводы	1
12	Изолятор верхней платы	1	31	Пластиковая ножка	4
13	Планка	2	32	Стойка радиаторов	2
14	Пластиковый уголок	1	33	Нижняя плата	1
15	Пластиковый уголок	1	34	Нижняя плата изоляции	1
16	Пластиковый уголок	1	35	Стойка радиаторов	2
17	Крышка	1	36	Дно	1
18	Суппорт ручки	2	37	Шина	2
19	Крышка ручки	2			

# СПИСОК ЗАПЧАСТЕЙ INTER 255





№	Наименование	Кол-во	№	Наименование	Кол-во
1	Крышка	1	27	Радиатор верхний правый	1
2	Дно	1	28	Радиатор нижний правый	1
3	Панель управления	1	29	Передняя панель	1
4	Панель решётчатая	1	30	Дисплей	1
5	Накладка	1	31	Колпачок	2
6	Силовой выключатель	1	32	Ручка	1
7	Вертикальная планка	4	33	Крышка ручки	2
8	Планка	2	34	Суппорт ручки	2
9	Изолятор платы	1	35	Планка нижняя	1
10	Изолятор платы	1	36	Вентилятор	1
11	Панель воздуховода	1	37	Быстросъем	2
12	Панель воздуховода	2	38	Датчик температуры	1
13	Панель воздуховода	1	39	Угловая защитная накладка	1
14	Планка воздуходува	2	40	Угловая защитная накладка	1
15	Резиновая ножка	4	41	Угловая защитная накладка	1
16	Кабельный ввод	1	42	Угловая защитная накладка	1
17	Плата выпрямителя трансформатора (средняя)	1	43	Угловая защитная накладка	1
18	Плата контроля	1	44	Угловая защитная накладка	1
19	Инверторная плата	1	45	Угловая защитная накладка	1
20	Плата питания	1	46	Угловая защитная накладка	1
21	Теплопроводная прокладка	2	47	Панель угловая воздуховода	1
22	Потенциометр	1	48	Индикатор	1
23	Потенциометр	1	49	Разъем	1
24	Индикатор	1	50	Разъем	1
25	Радиатор верхний левый	1	51	Переключатель	1
26	Радиатор нижний левый	1			

**Сведения о приемке:**

Изделие получено в указанной комплектности, без повреждений, в исправленном состоянии.

Подпись ответственного сотрудника:

---

Серийный номер аппарата:

---

Дата получения:

---

Подразделение:

---

М.П.