

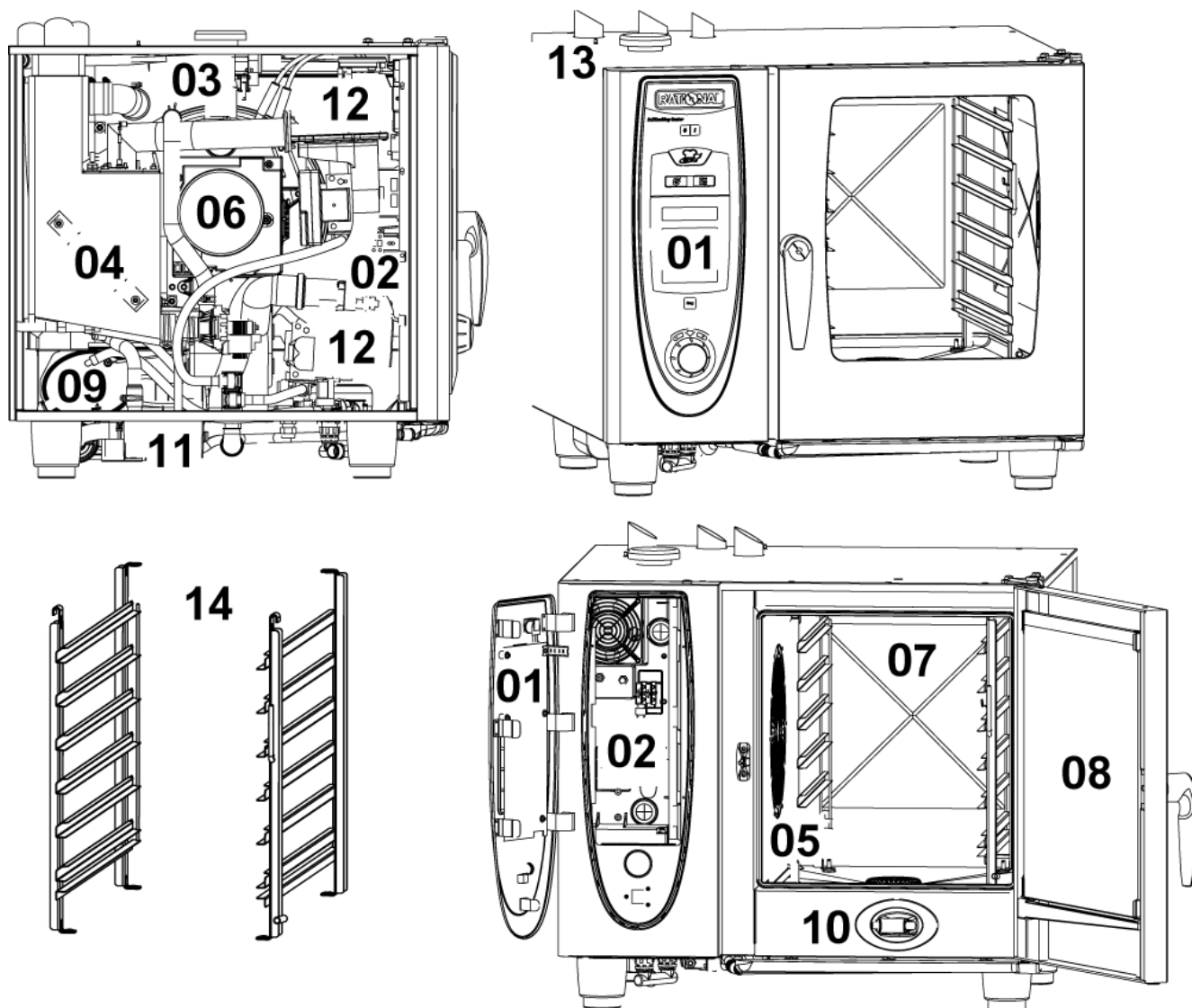
Каталог запасных частей

Modell SCC 61

пригодность: 04/2004 - 09/2008



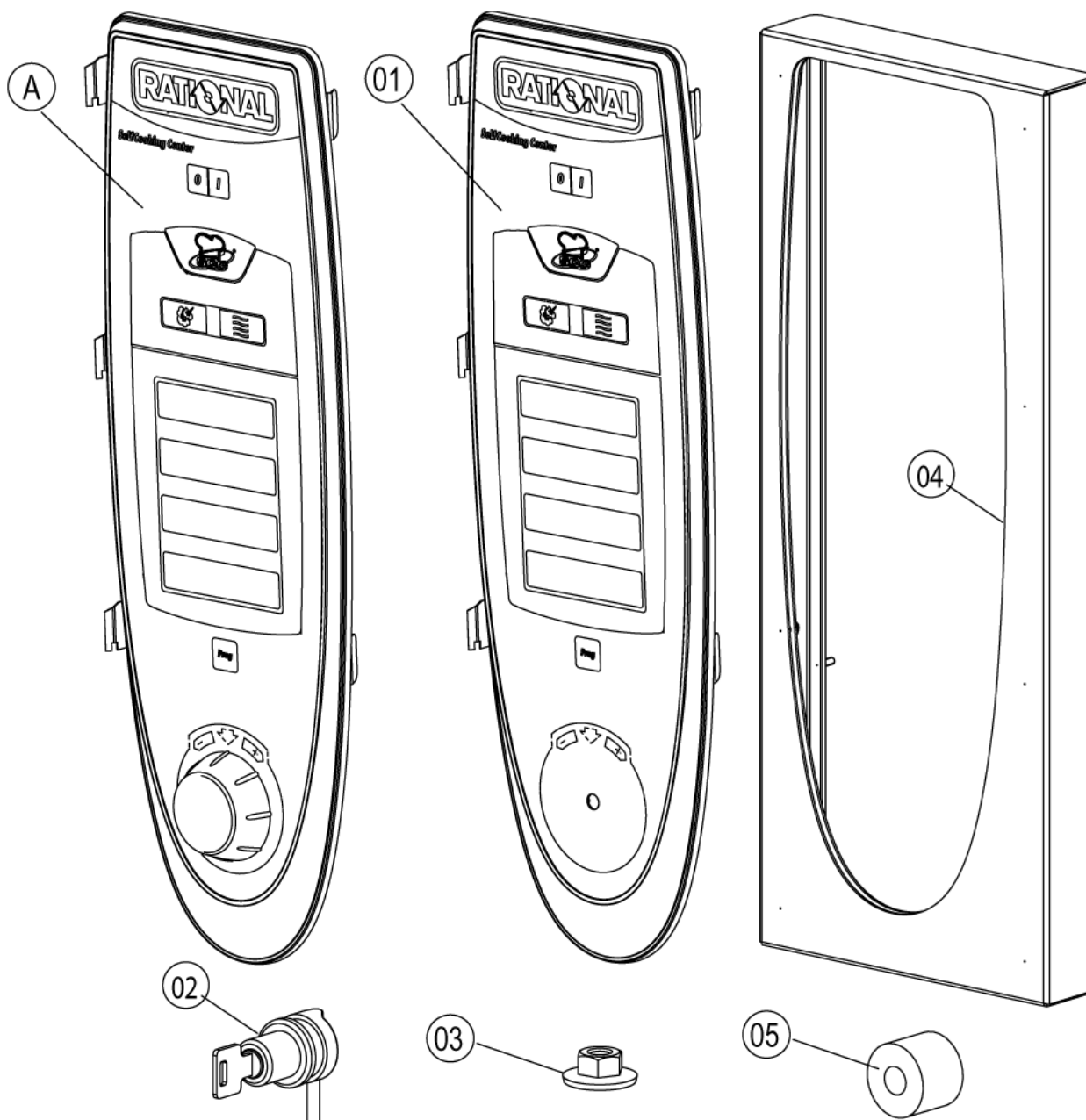
Обзор



Обзор

Поз.	Модуль	Страница
1	Control panel	4
2	Electrical installation	8
3	Clima Plus	12
4	Steam generator, Bypass	16
5	Hot air heating	22
6	Motor and fan wheel	26
7	Interior cabinet	28
8	Door	38
9	Water supply, quenching box	42
10	Hand shower	44
11	CleanJet	46
12	Gas parts	48
13	Exterior cabinet	54
14	Miscellaneous	58

Control panel



Modell SCC 61

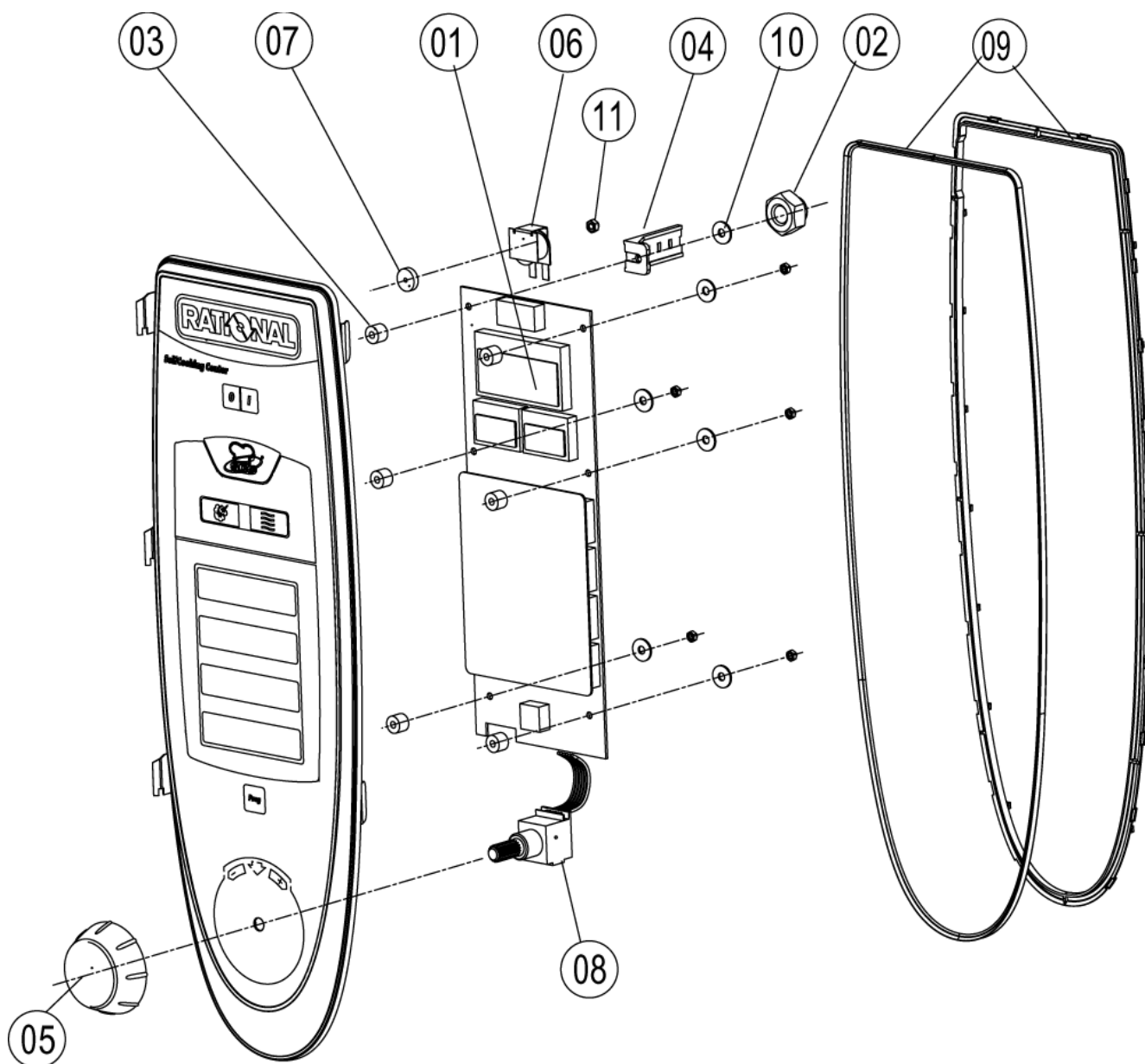
пригодность: 04/2004 - 09/2008



Control panel

Поз.	Артикул	Описание	Кол-во
1	87.00.002	Control panel insert with overlay	
A		Control panel	1

Control panel



Modell SCC 61

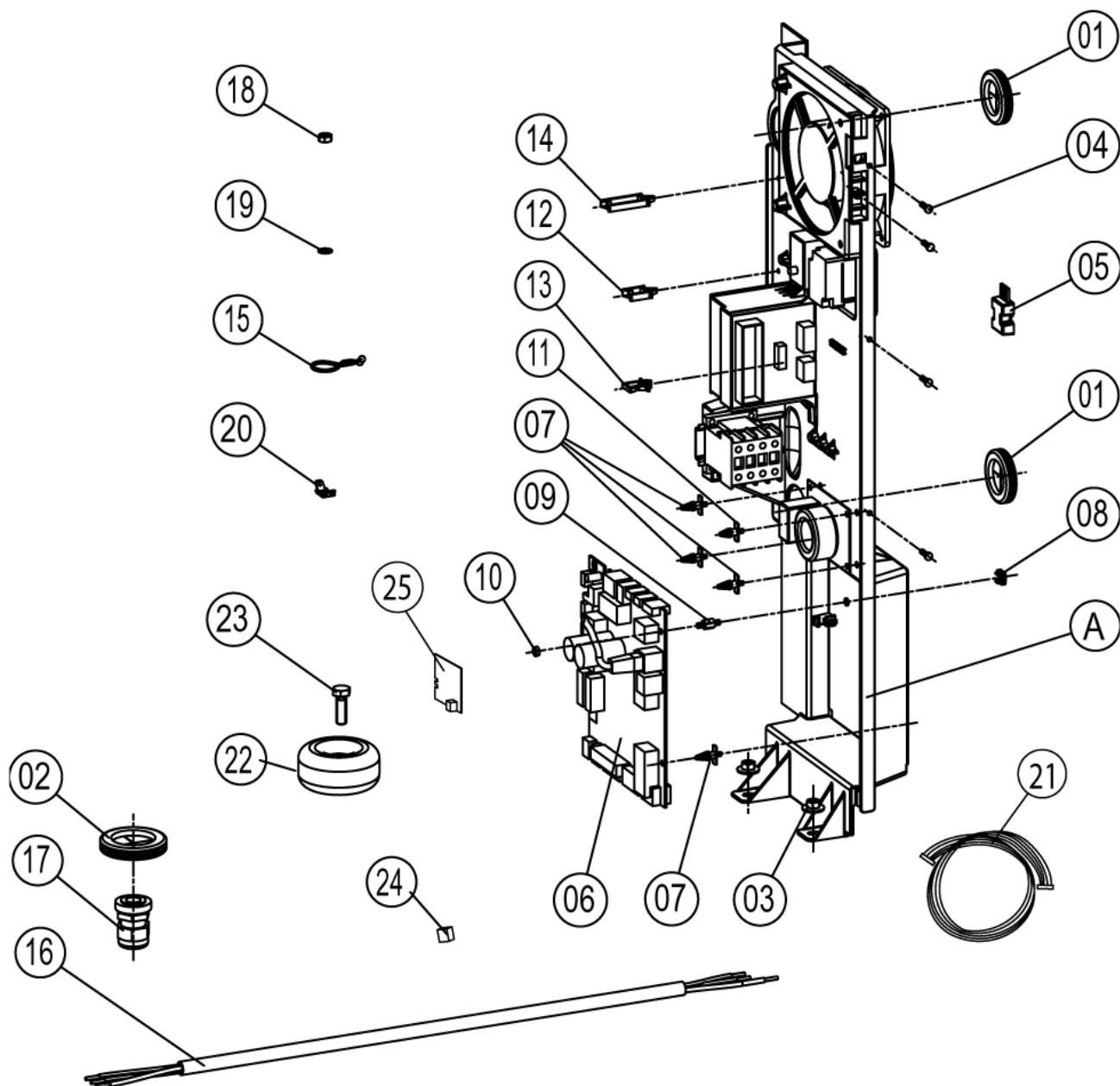
пригодность: 04/2004 - 09/2008



Control panel

Поз.	Артикул	Описание	Кол-во
1	42.00.002	Плата управления	
2	1104.0121	Самозажимная шестигранная гайка М4	
3	10.00.355	Проставочная втулка, черная, линия	
4	2020.0400	Фиксатор для кабеля	
5	16.00.232	Рукоятка диска набора	
6	40.02.087	Зуммер	1
6	3006.0107	Buzzer	
7	5110.1028	Gasket poti hot air, core temperature	
7	5110.1029	Уплотнение переключателя режимов	1
8	40.00.404	Генератор импульсов	
9	16.00.387	Крепеж уплотнения и кромки уплотнения	
10	1306.0218	Шайба А4,3	
11	1103.0122	Hex nut M3 self-locking	1

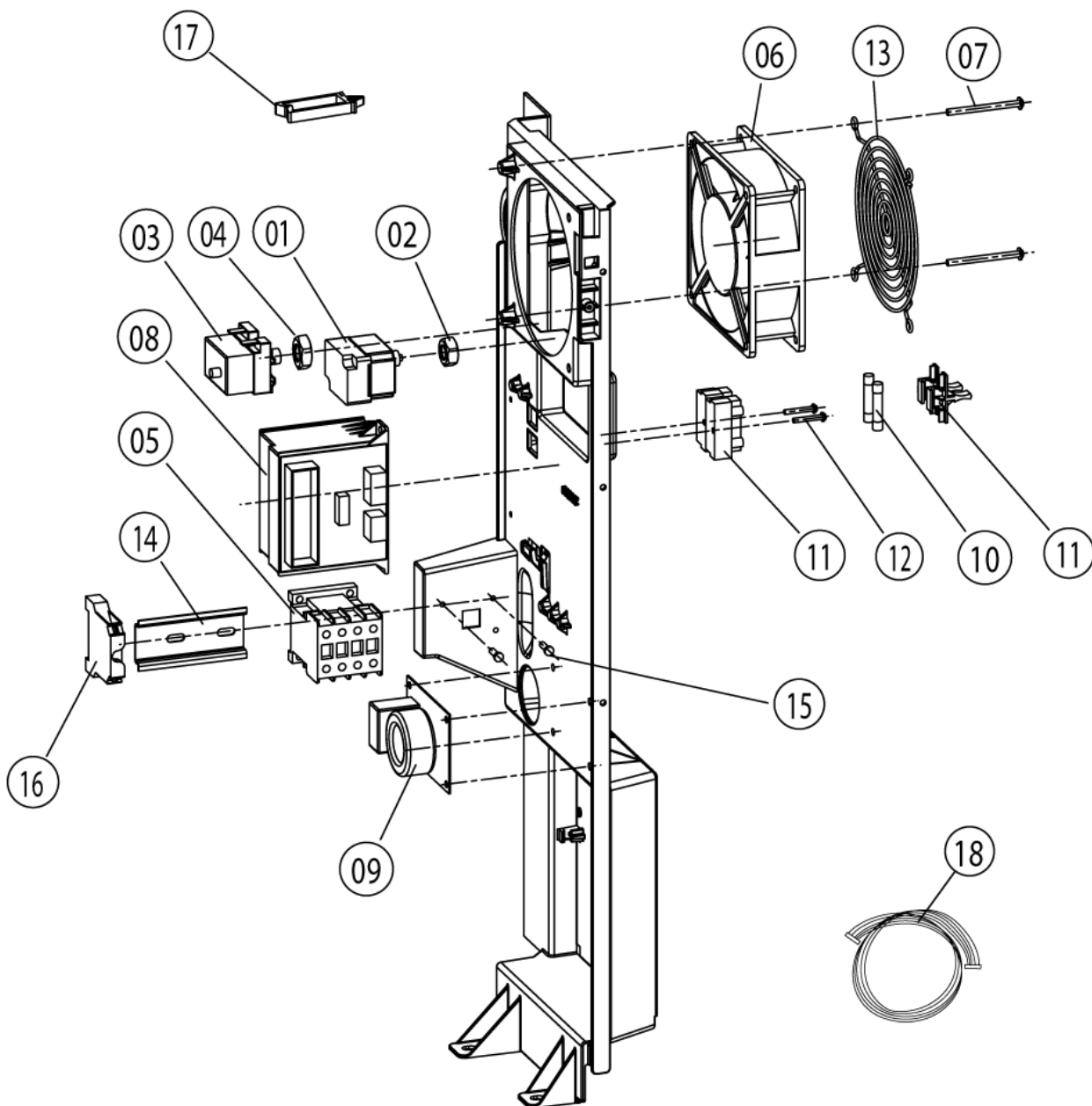
Electrical installation



Electrical installation

Поз.	Артикул	Описание	Кол-во
1	4007.0620	Мембрана DGC 29	1
2	4007.0621	Membrane DGC 36	1
3	1106.0803	Шестигранная гайка М6 с гальваническим покрытием	1
4	10.00.239	Винт EJOT 4x10	1
5	42.00.007	Внешняя память	1
6	40.00.049	Плата управления входными-выходными сигналами	1
6	42.00.045	Плата управления входными-выходными сигналами без Sicotronic	1
7	40.00.417	Фиксатор платы управления	1
8	1104.0801	Каркасная гайка М4	1
9	10.00.243	Проставочная втулка М4x8	1
10	1104.0120	Шестигранная гайка М4	1
11	40.01.579	Фиксатор платы управления	1
12	10.00.112	Кабельный зажим короткий	1
13	10.00.421	Кабельный зажим	1
14	10.00.111	Кабельный зажим длинный	1
15	10.00.471	Кабельный зажим d10-12 мм	1
16	40.01.596	Кабель питания 3x2,5мм ² 3m	1
17	40.00.320	Кабельная муфта М20x1.5	1
18	1106.0160	Шестигранная гайка М6	1
19	1206.0120	Шайба-гровер А6,4	1
20	4002.0110	Кабельная муфта	1
21	40.01.091	Кабель шины передачи данных 0.4м	1
21	40.00.471	Кабель шины передачи данных 0.8м	1
A		Contacto assembly	1

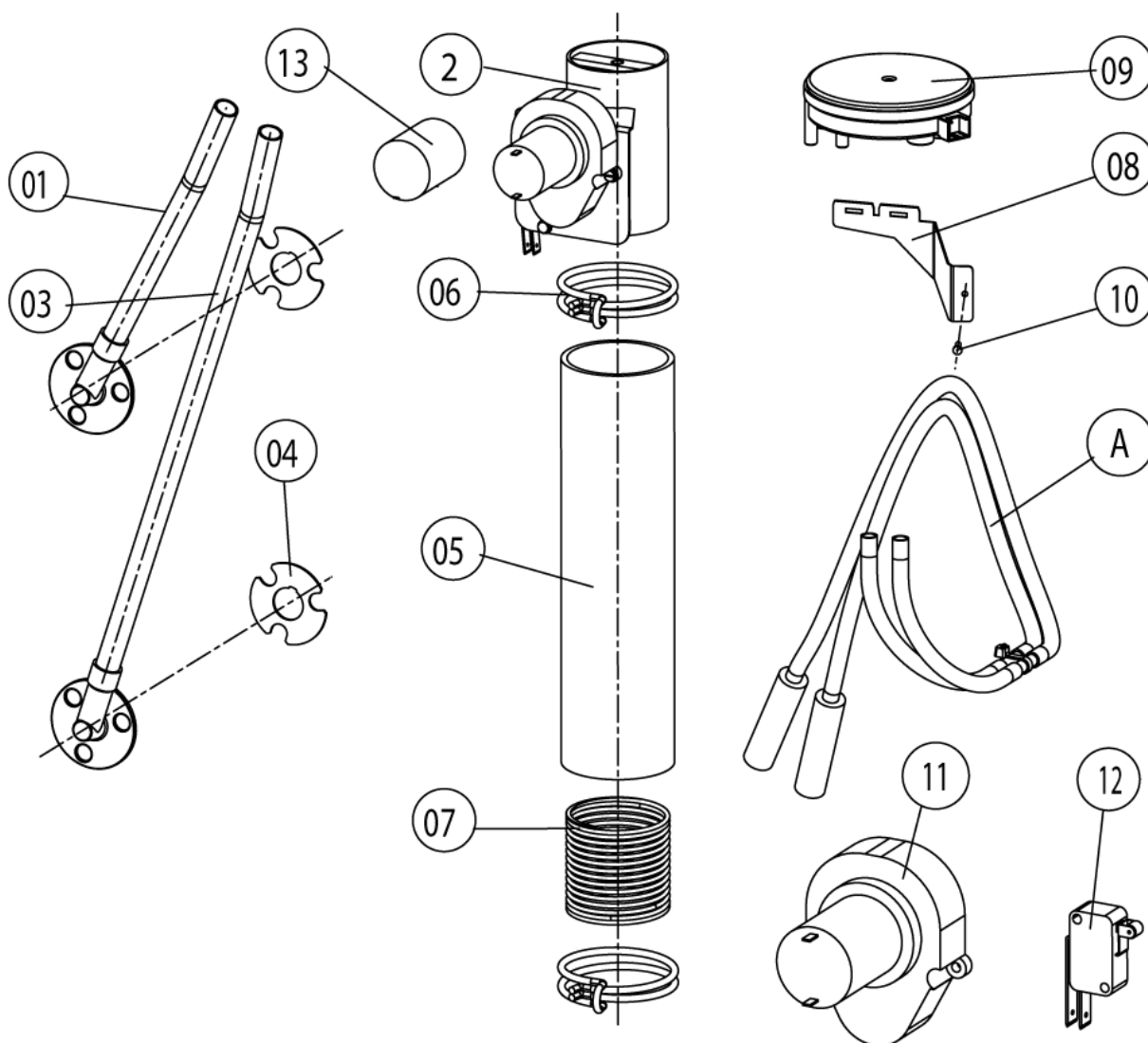
Contactors assembly



Contactor assembly

Поз.	Артикул	Описание	Кол-во
1	40.02.515	Аварийный термостат парогенератора 315°F/157°C	
2	3014.0302	Шестигранная гайка M10 для аварийного термостата	
3	40.01.482	Аварийный термостат рабочей камеры 365°C	
4	3014.0327	Шестигранная гайка M10x1,0	
5	40.00.451	Контактор MC1A 310 AN6	
6	3101.1008	Вентилятор охлаждения	
7	10.00.238	Винт Torx 4x50	
8	40.00.277	Трансформатор	
9	40.01.483	Фильтр электрошумов	
10	4001.0224	Предохранитель 6.35x32мм	
11	4001.1295	Вставкодержатель 1003Si/1DS	
12	10.00.240	Винт Torx 3x20	
13	2005.0106	Защитная решетка вентилятора	
14	40.00.519	Установочная направляющая контактора 75мм	
15	10.00.239	Винт EJOT 4x10	
16	4001.1203	Торцевая пластина установочной направляющей	
17	10.00.111	Кабельный зажим длинный	
18	40.00.231	Кабель трансформатора	
18	40.00.230	Кабель газового клапана	
18	40.00.202	Cable CDS sensor	
18	40.00.205	Кабель электрода уровня воды	
18	40.00.208	Кабель мотора заслонки	
18	40.01.774	Adaptor cable f. UltraVent	1
18	40.01.299	Жгут кабелей управления	1
18	40.00.209	Cable buzzer	
18	40.00.237	Кабель заземления	1
18	40.00.213	Кабель управления трансформатора	
18	40.01.484	Кабель нагнетателя горелки	
18	40.00.247	Кабель насоса парогенератора	
18	40.00.207	Кабель датчика дифференциального давления	
18	40.00.203	Кабель электромагнитного клапана	

Clima Plus



Modell SCC 61

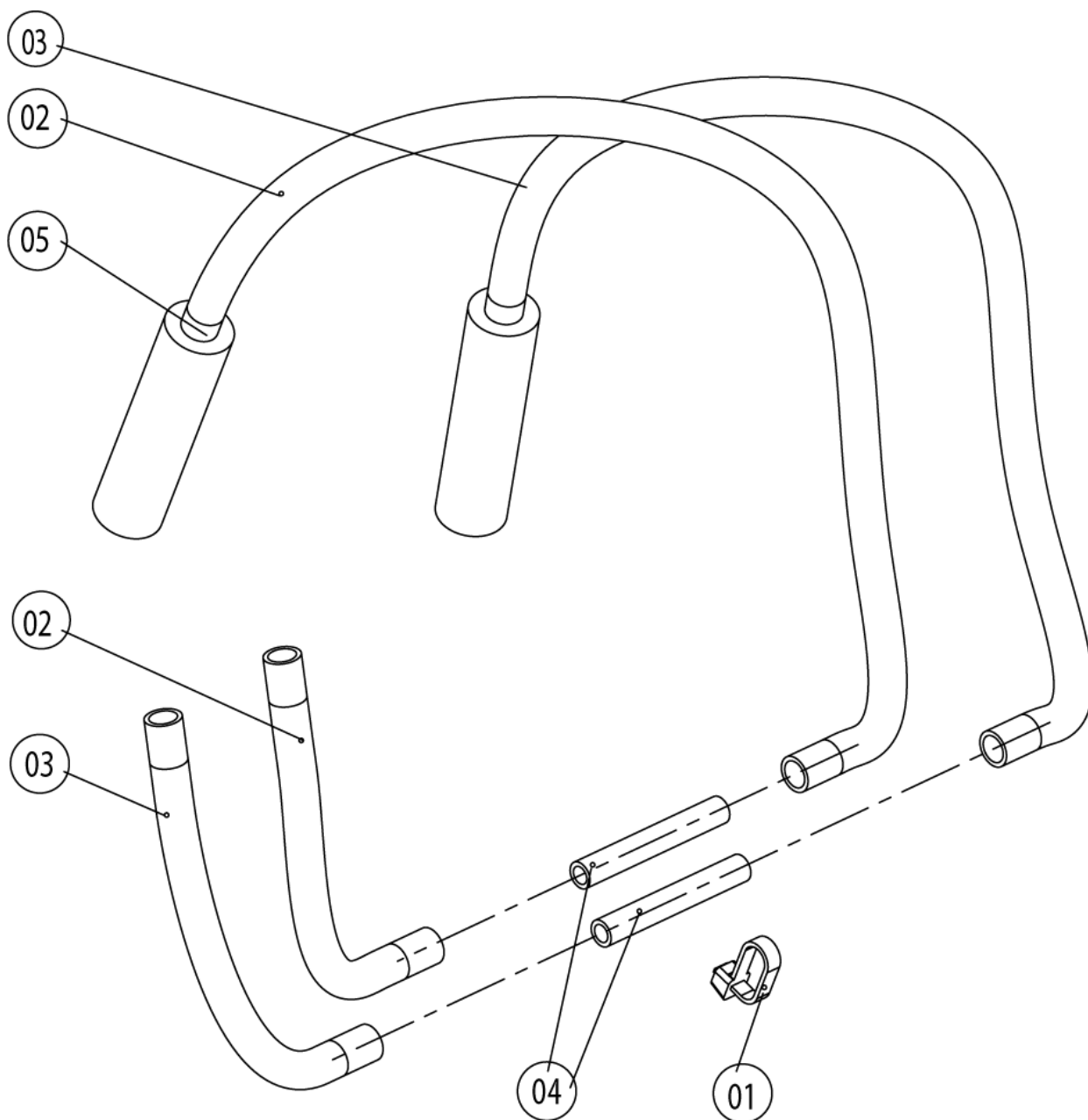
пригодность: 04/2004 - 09/2008



Clima Plus

Поз.	Артикул	Описание	Кол-во
1	22.00.199	Inner humidity meas. Piece	1
2	22.00.318	Humidity control cpl. with motor	1
3	22.00.200	Внешний патрубок датчика дифференциального давления	1
4	22.00.198	Уплотнение патрубка	1
5	22.00.174	Hose d50x83	1
6	2066.0531	Хомут ø56	1
8	22.00.326	Крепеж датчика давления	1
9	3017.1011	Датчик давления регулятора влажности Huba 401	1
10	10.00.239	Винт EJOT 4x10	1
11	3101.1010	Мотор заслонки	1
12	3016.0102	Микропереключатель	1
13	3101.1021	Protecting cap f.12VDC humidity motor	1
A	22.00.234	Hose set f. humidity control	1

Hose set f. humidity control



Modell SCC 61

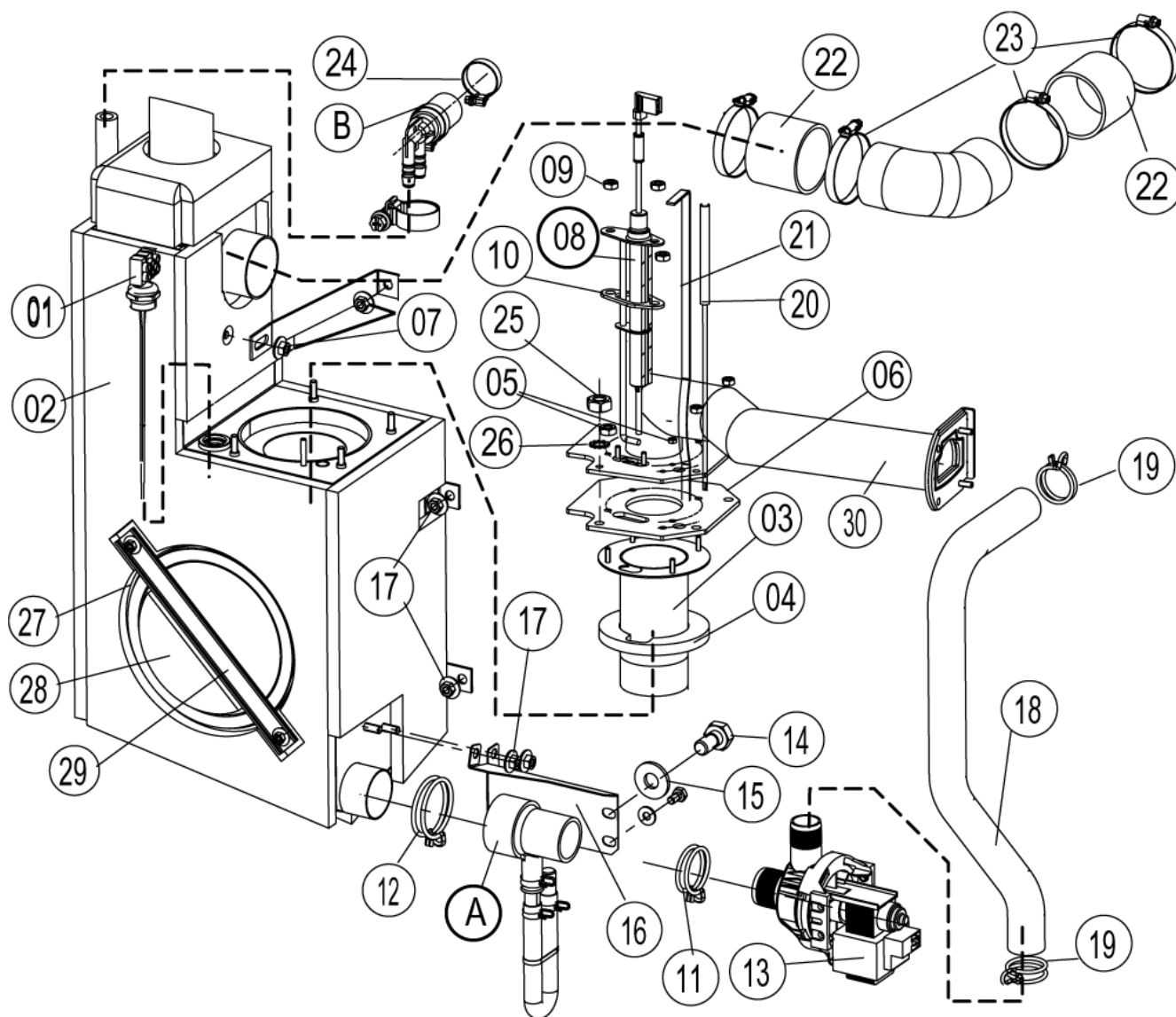
пригодность: 04/2004 - 09/2008



Hose set f. humidity control

Поз.	Артикул	Описание	Кол-во
1	4005.0101	Пластиковая застежка 145 мм	
2	2110.1020	Silicon hose ø5x1.5 blue	
3	2110.1019	Silicone hose ø5x1,5 "red"	
4	1900.0203	Ceramic tube 8x5x60mm for	
5	2112.1338	Silicone hose ø8x2x20	

Steam generator, Bypass



Modell SCC 61

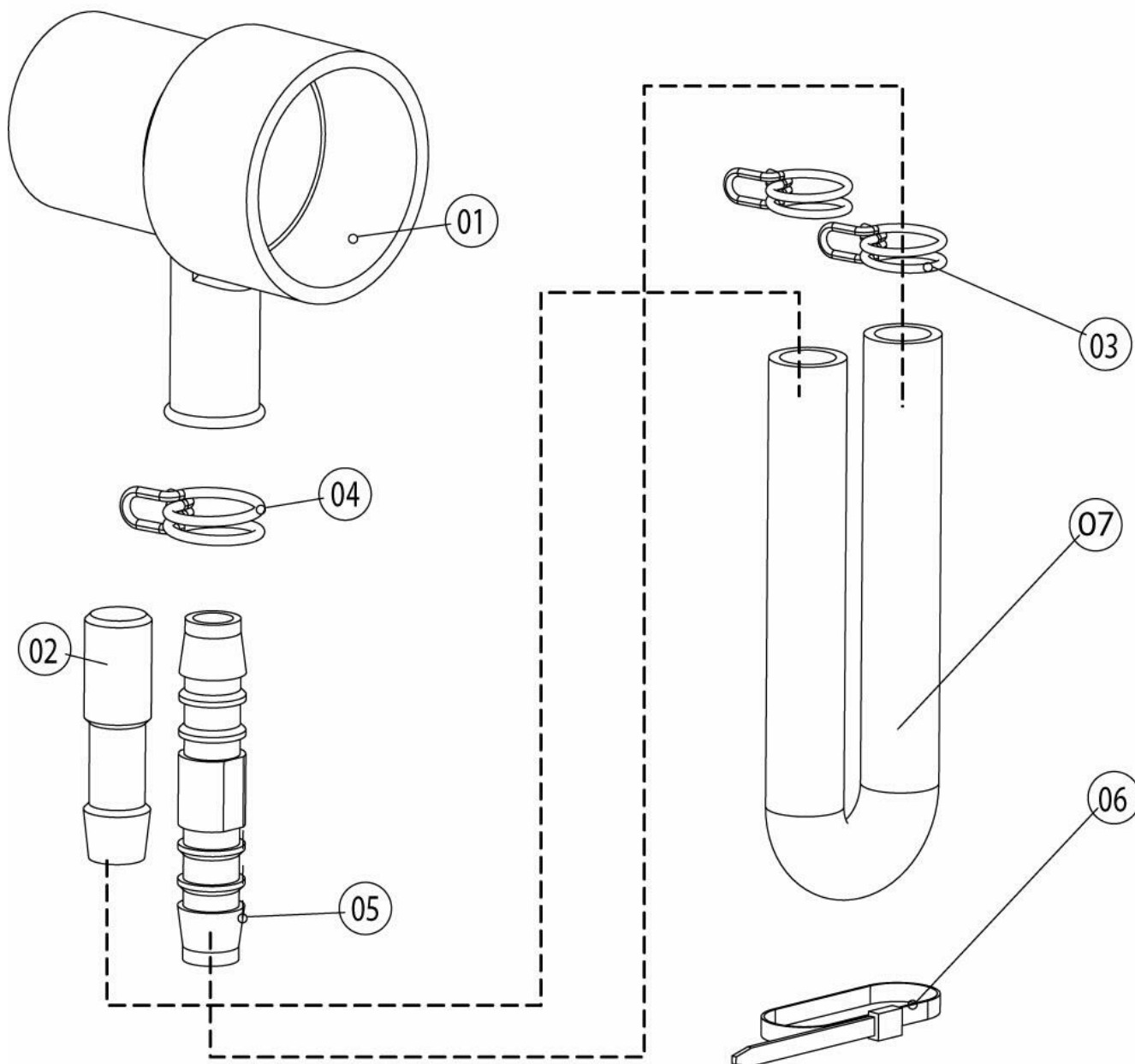
пригодность: 04/2004 - 09/2008



Steam generator, Bypass

Поз.	Артикул	Описание	Кол-во
1	44.00.253	Электрод уровня воды 85мм	2
2	44.00.182	Парогенератор с теплоизоляцией	1
3	72.00.003	Горелка парогенератора	1
4	72.00.048	Изоляция горелки парогенератора	1
5	1104.0122	Шестигранная комбинированная гайка М4	1
6	72.00.020	Уплотнение кронштейна горелки	1
7	1105.0121	Шестигранная гайка М5 с гальваническим покрытием	1
8	44.00.251	Электрод зажигания парогенератора	1
9	1104.0120	Шестигранная гайка М4	1
10	44.00.250	Уплотнение электрода зажигания	1
11	2066.0519	Хомут 35,6мм	1
12	2066.0526	Хомут \varnothing 46mm	1
13	44.00.207	Насос парогенератора	1
14	1006.0762	Винт с шестигранной головкой М6х10	1
15	1306.0222	Шайба А6,4х15х1,5	1
16	44.00.226	Крепеж насоса парогенератора	1
17	1106.0803	Шестигранная гайка М6 с гальваническим покрытием	1
18	44.00.234	Сливной шланг парогенератора	1
19	2066.0518	Хомут 30мм	1
20	40.00.291	Термопара парогенератора	1
20	40.01.094	Термопара парогенератора (В5)	1
21	44.00.516	Крепеж термостата парогенератора	1
22	2112.1006	Шланг подачи пара 50х7мм	1
23	2066.0504	Хомут 40-60мм	1
24	2066.0506	Хомут 20-32мм	1
25	1105.0120	Шестигранная гайка М5	1
26	1205.0120	Шайба-гровер А5,3	1
27	5012.0566	Уплотнительное кольцо коллектора охлаждения	2
28	44.00.263	Панель смотрового отверстия парогенератора	2
29	44.00.264	Прижимная пластина панели смотрового отверстия парогенератора	2
30	70.00.039	Трубка горелки	1
A	8354.1320	Горловина соединения насоса в сборе	1
B	8354.1304	Выпускной клапан парогенератора	1

Горловина соединения насоса в сборе



Modell SCC 61

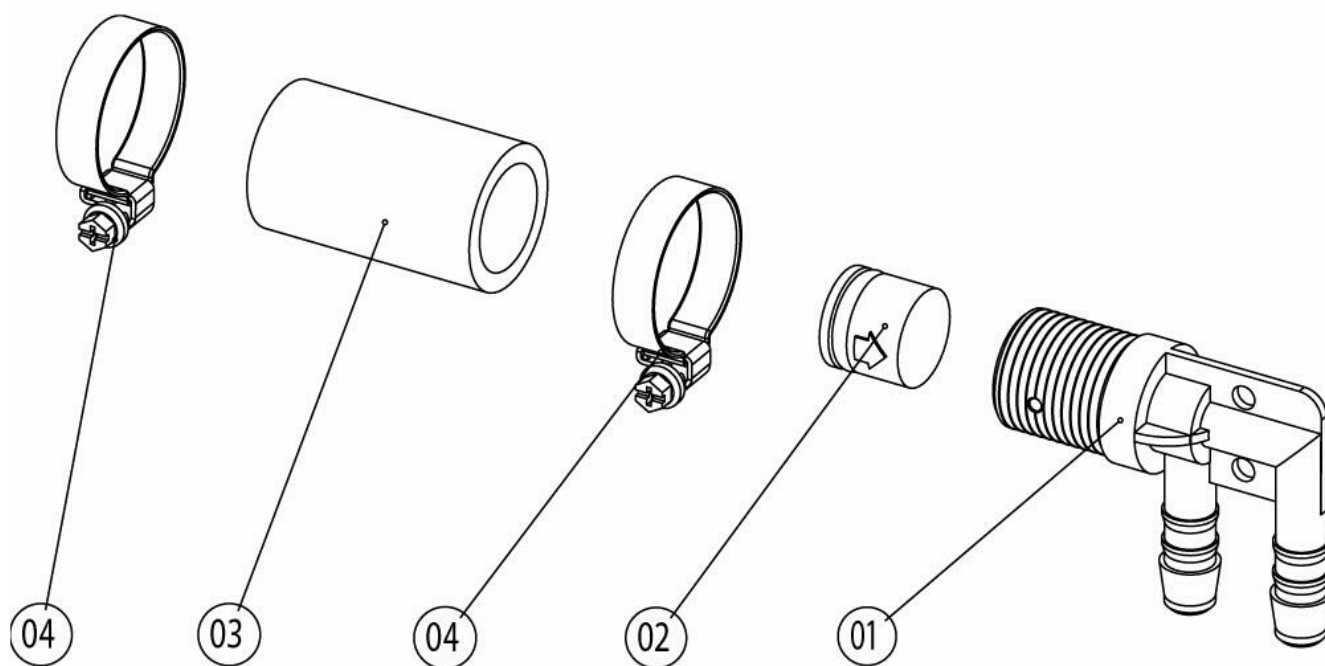
пригодность: 04/2004 - 09/2008



Горловина соединения насоса в сборе

Поз.	Артикул	Описание	Кол-во
1	2118.1000	Горловина соединения насоса	
2	2120.1259	Заглушка 10мм	
3	2066.0527	Хомут \varnothing 14mm	
4	2066.0530	Хомут \varnothing 16.4mm	
5	2062.0331	Соединительный шланг высокого давления GS 10	
6	4005.0101	Пластиковая застежка 145 мм	

Выпускной клапан парогенератора



Modell SCC 61

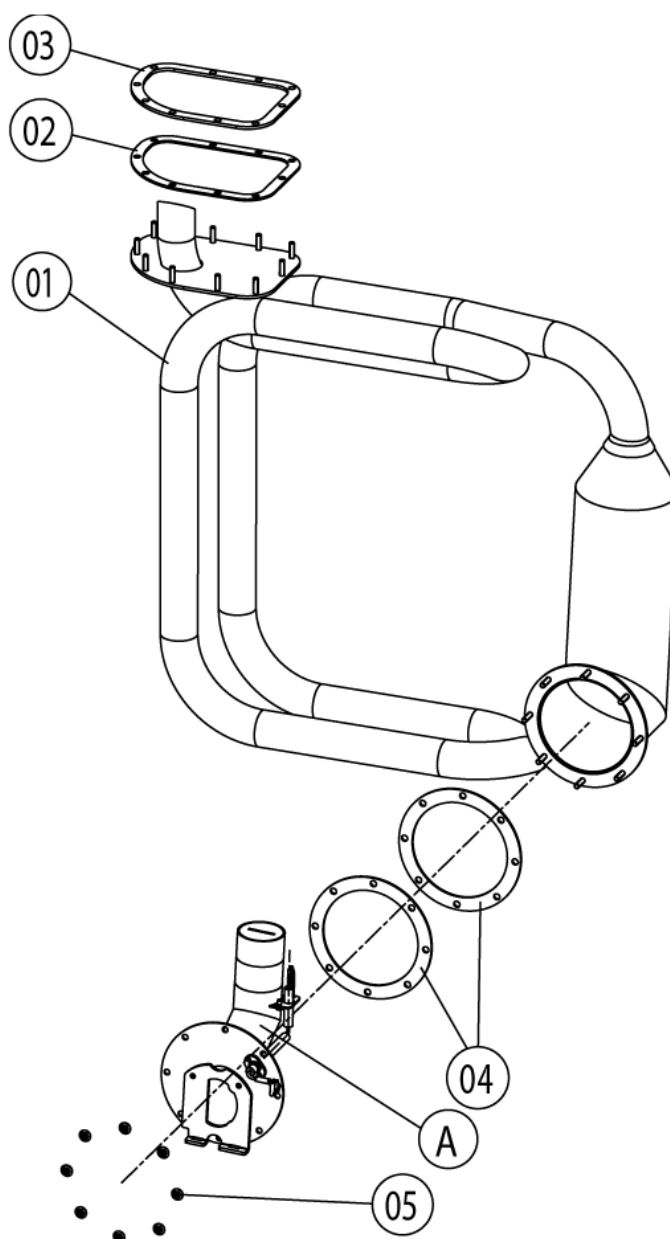
пригодность: 04/2004 - 09/2008



Выпускной клапан парогенератора

Поз.	Артикул	Описание	Кол-во
1	2062.0332	Receptacle for ventilation valve SG	
2	2069.0108	Ventilation valve	
3	2112.1310	Form hose for ventilation of steam generator	
4	2066.0506	Хомут 20-32мм	

Hot air heating



Modell SCC 61

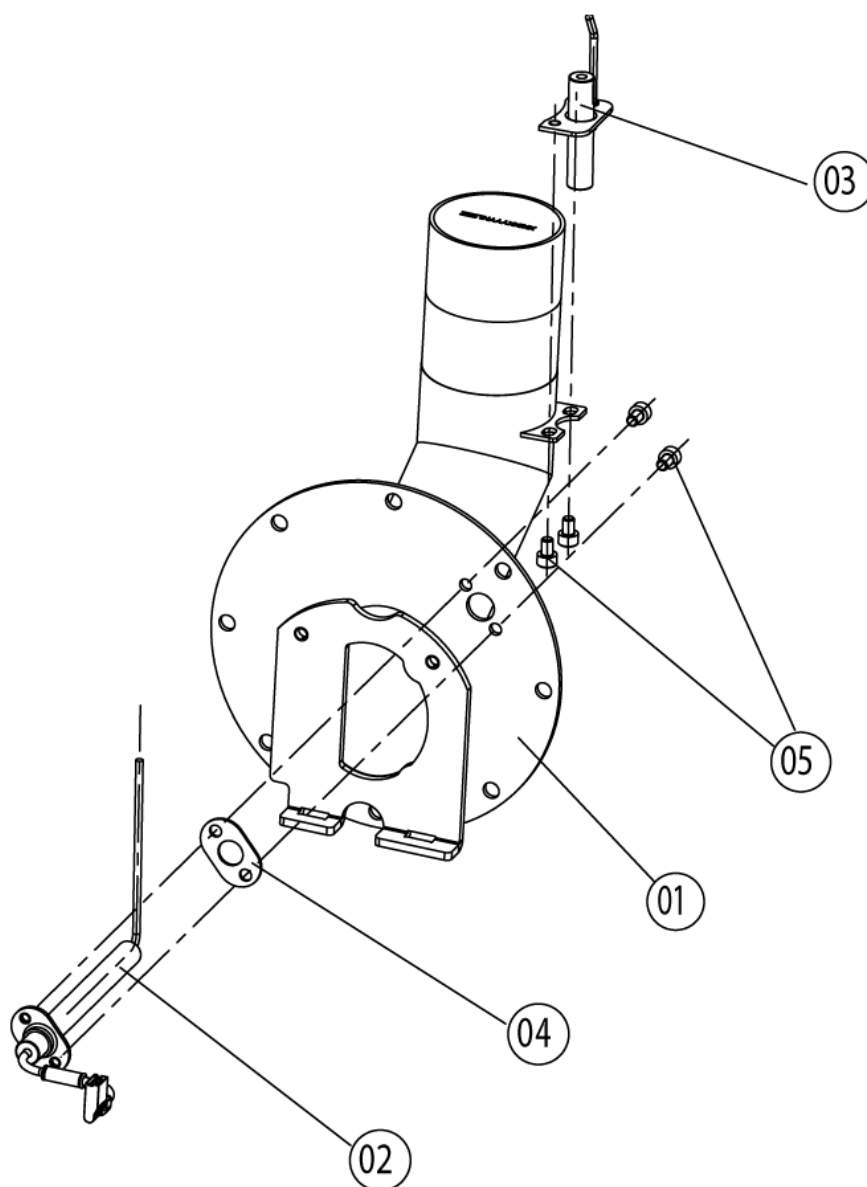
пригодность: 04/2004 - 09/2008



Hot air heating

Поз.	Артикул	Описание	Кол-во
1	74.00.134	Теплообменник	1
2	74.00.234	Уплотнение между теплообменником и рабочей камерой	1
3	74.00.313	Контрфланец теплообменника	1
4	74.00.296	Уплотнение теплообменника нижнее	1
5	1105.0122	Шестигранная гайка M5 V2A	1
A	74.00.276	Горелка рабочей камеры	1

Горелка рабочей камеры



Modell SCC 61

пригодность: 04/2004 - 09/2008



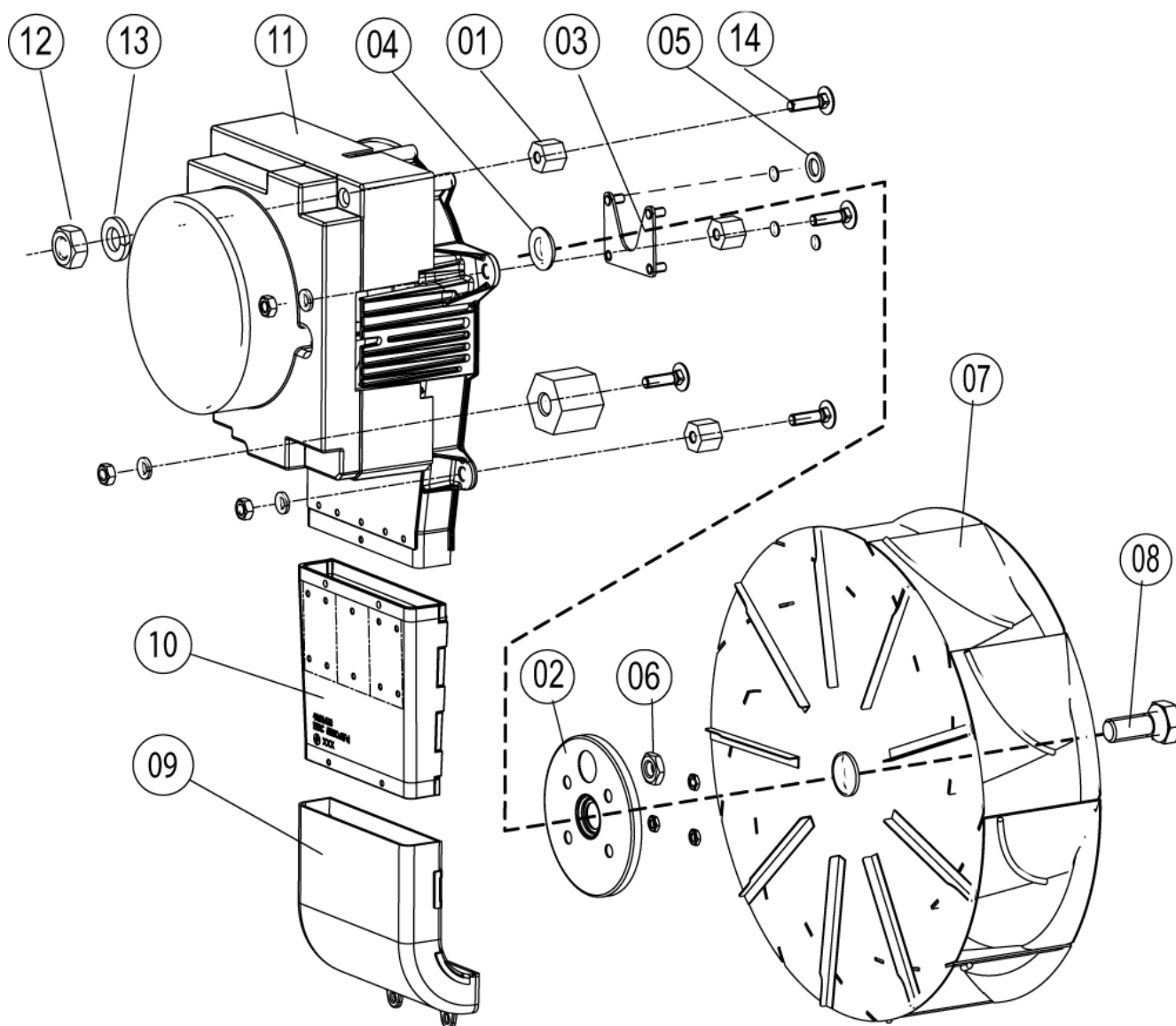
Горелка рабочей камеры

Поз.	Артикул	Описание	Кол-во
1	74.00.340	Burner welded hot air	
2	74.00.230	Электрод зажигания 1	
3	74.00.235	Электрод зажигания 2	
4	74.00.290	Уплотнение электрода горелки рабочей камеры	
5	10.00.696	Винт с внутренним шестигранником M4x6 A2 ISO 7380, предварительно грунто	0
5	10.00.060	Pan head screw Torx M4x6	

Modell SCC 61
пригодность: 04/2004 - 09/2008



Motor and fan wheel



Modell SCC 61

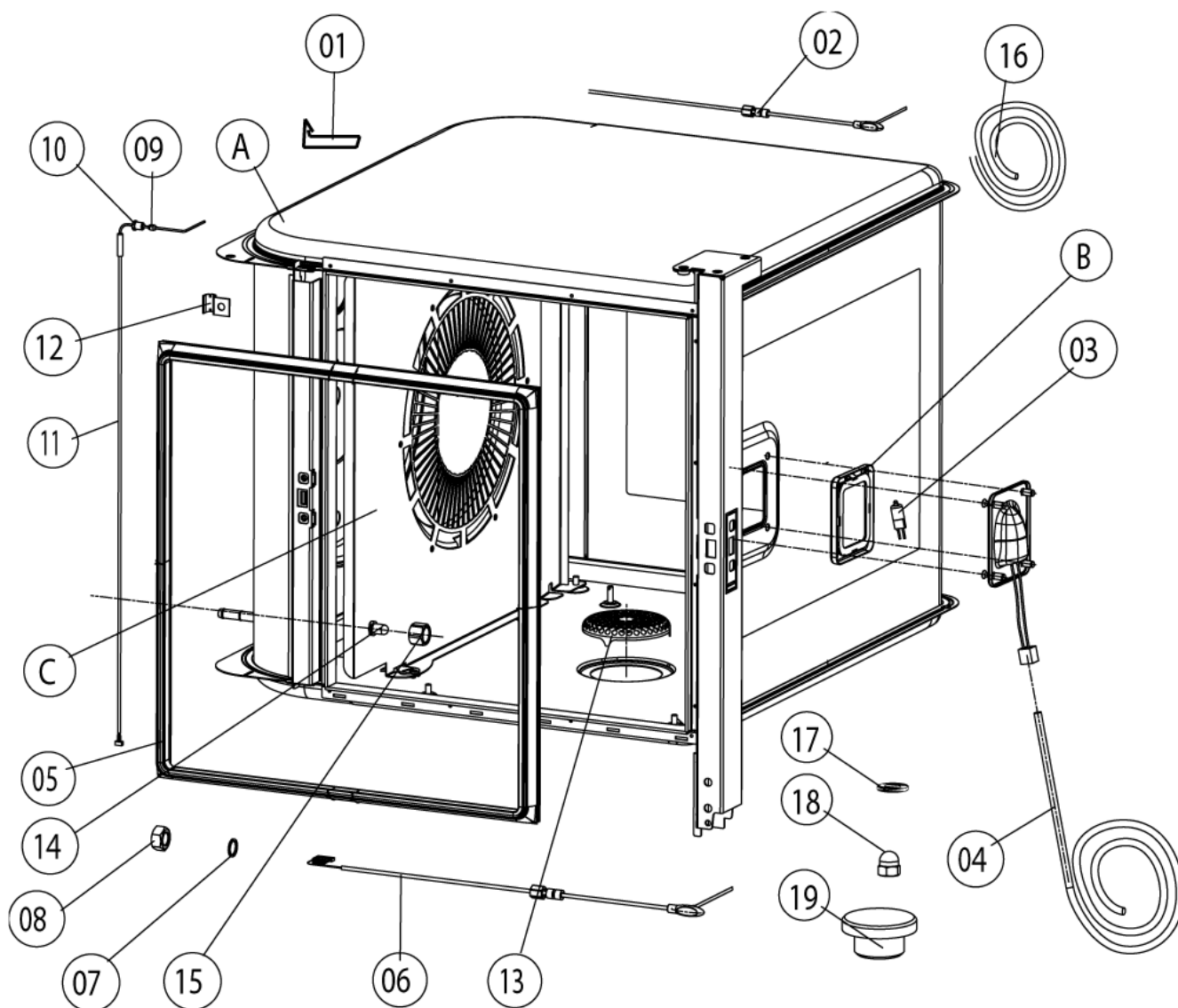
пригодность: 04/2004 - 09/2008



Motor and fan wheel

Поз.	Артикул	Описание	Кол-во
1	2120.1306	Проставочная втулка SW19x17	1
2	22.00.123	Фланец сальника вала мотора	1
3	22.00.120	Опора фланца сальника	1
4	22.00.083	Сальник вала мотора	1
5	1315.0101	Шайба медная 6x10	1
6	1106.0220	Шестигранная гайка M6, плоская	1
7	22.00.188	Крыльчатка вентилятора ø340x110	1
8	10.00.565	Винт с шестигранной головкой M8x20	1
8	1008.0763	Винт с шестигранной головкой M8x20	1
9	40.00.310	Вентиляционный кожух нижний	1
11	40.00.274	Мотор вентилятора	1
12	1108.0260	Шестигранная гайка M8	1
12	10.00.710	Шестигранная гайка M8 с буртиком	1
12	10.00.071	Hex nut M8	1
13	1208.0260	Шайба пружинная B8	1
14	1008.1005	Болт с грибовидной головкой и квадратной шейкой 8x40	1

Interior cabinet



Modell SCC 61

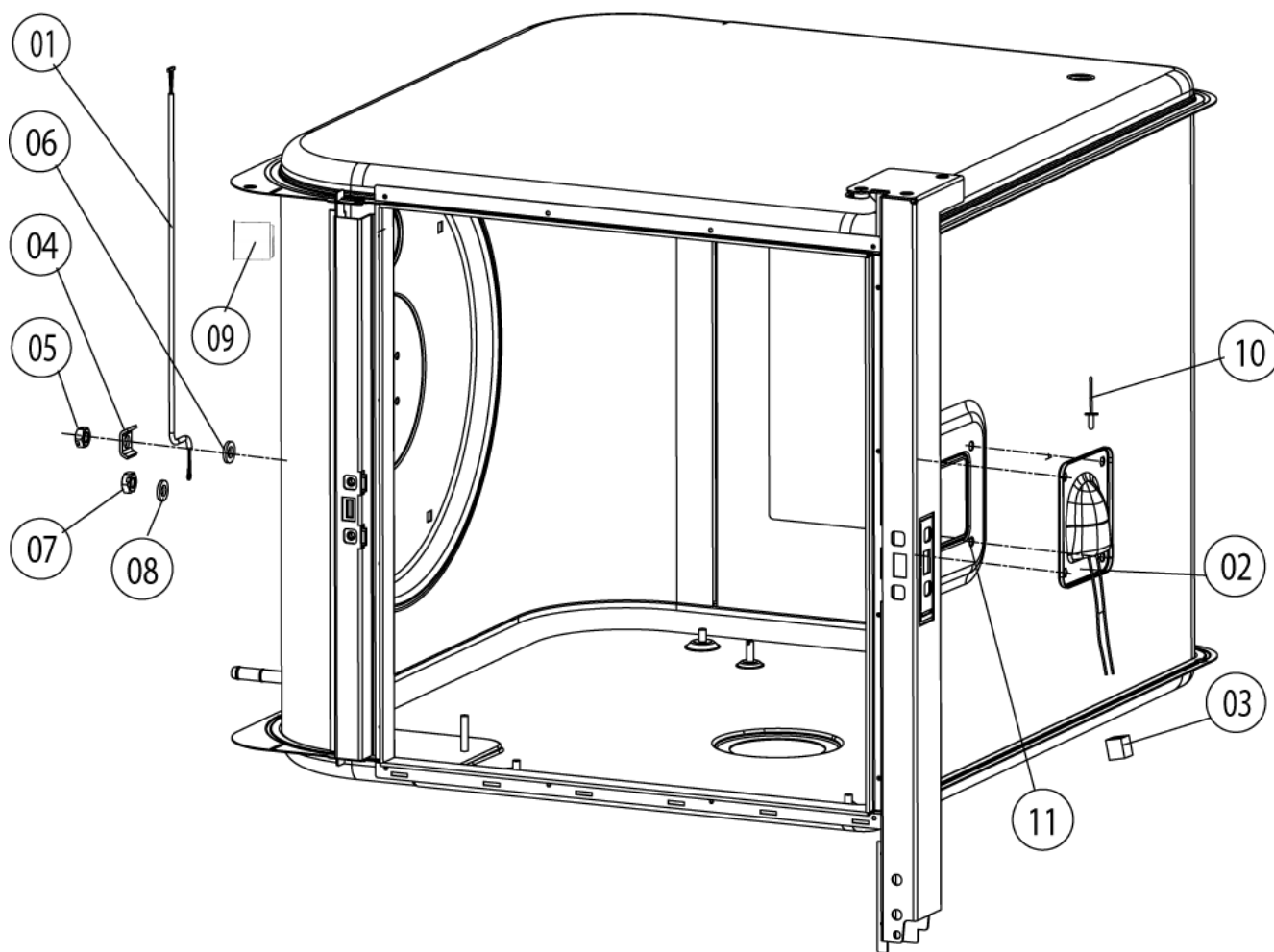
пригодность: 04/2004 - 09/2008



Interior cabinet

Поз.	Артикул	Описание	Кол-во
3	3024.0201	Галогеновая лампа рабочей камеры 300°C	1
4	40.00.211	Электропроводка внутреннего освещения	1
5	20.00.394	Уплотнение двери	1
6	40.00.293	Термокерн	1
7	1315.0104	Шайба медная 16x20x1,5	1
8	10.00.422	Hex nut M16	1
9	3014.0162	Sealing cone for thermocouple	2
10	3014.0163	Gasket sleeve with nipple	2
11	40.01.097	Термопара рабочей камеры (B1)	1
12	2760.1089	Направляющая втулка датчика температуры сердцевины	1
13	2005.0308	Outlet sieve	1
13	20.00.998	Сливная решетка Ø70	1
14	50.00.395	Nozzle f. moistening	1
15	50.00.394	Union nut M12x12	1
A		Interior cabinet	1
B	40.00.091	Установочная рамка со стеклом и уплотнениями	1
C	22.00.293	Завихритель	1
C	22.00.379	Завихритель	1

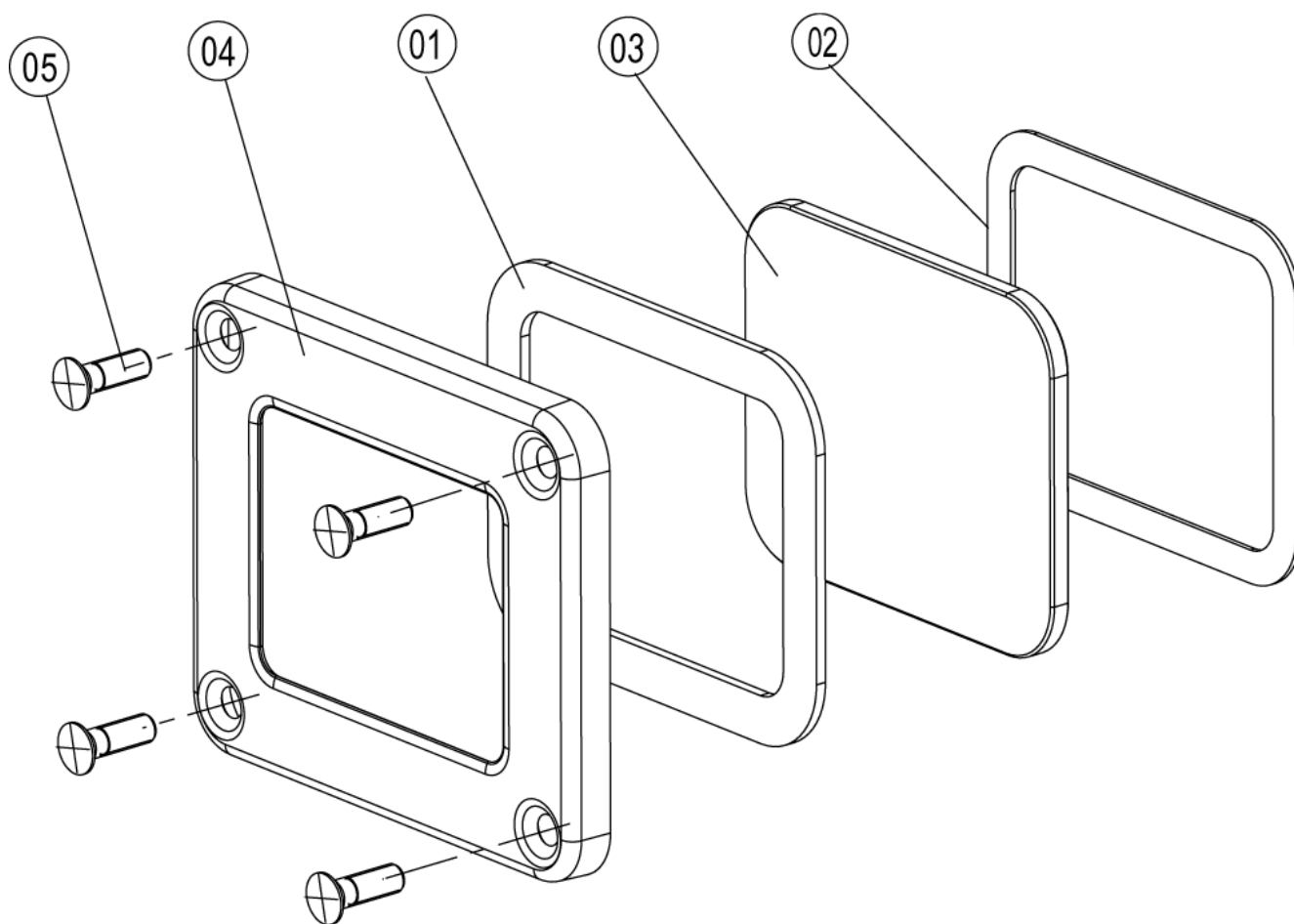
Interior cabinet



Interior cabinet

Поз.	Артикул	Описание	Кол-во
1	40.00.290	Термопара регулятора влажности	
2	40.00.098	Отражатель внутреннего освещения	
3	4001.1248	Porcelain connector 2-pin interior light	
4	1330.0100	Прижимная планка датчика	
5	1106.0224	Шестигранная самоконтрящаяся гайка M5	
6	1306.0120	Шайба A6,4	
7	1104.0120	Шестигранная гайка M4	
8	1204.0120	Шайба-гровер A4,3	
9	2120.1277	Основание датчика	1
10	1603.0167	Tubular rivet 3,2x0.25x10	1
11	10.00.041	Заклепочная гайка M5	1

Установочная рамка со стеклом и уплотнениями



Modell SCC 61

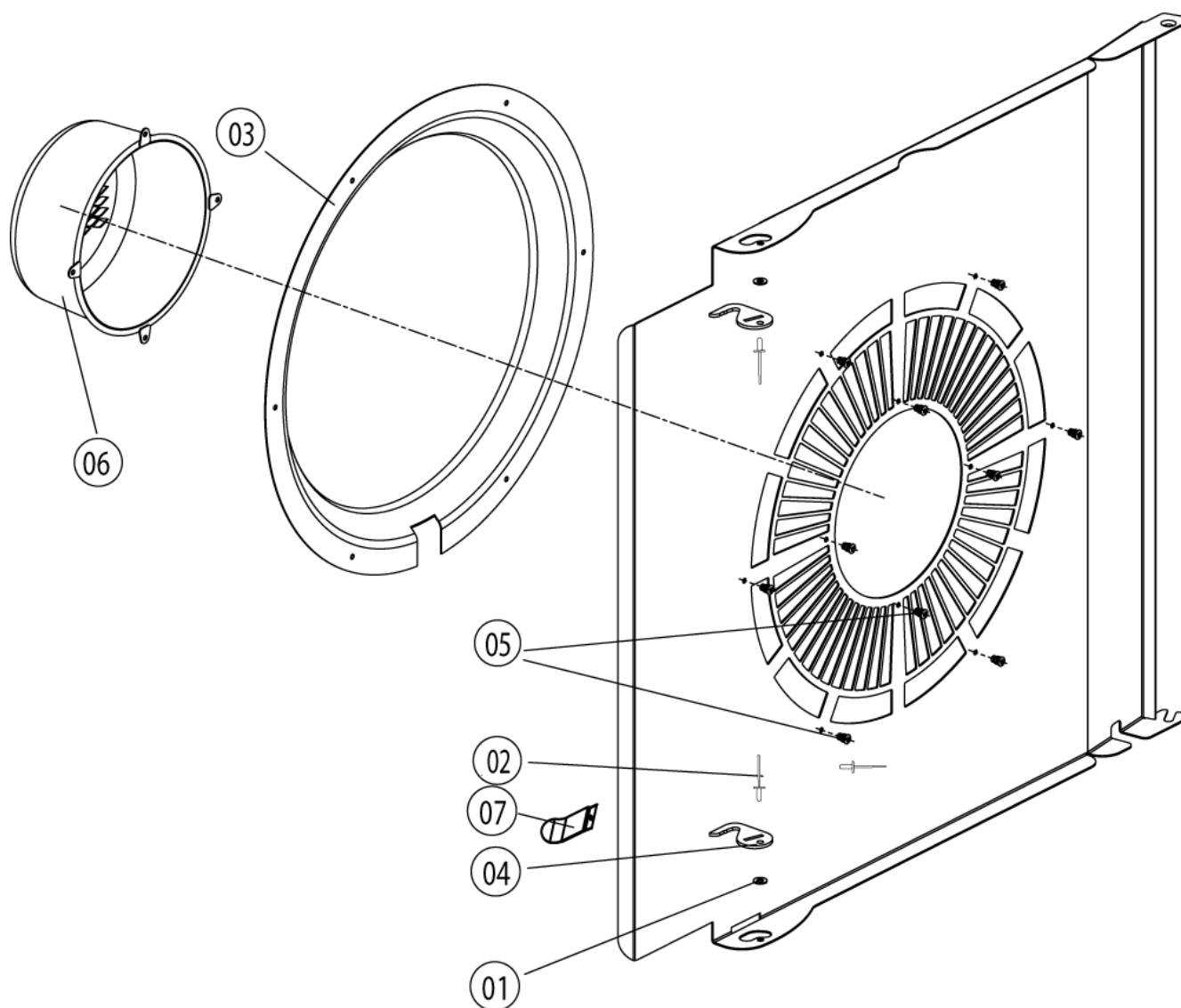
пригодность: 04/2004 - 09/2008



Установочная рамка со стеклом и уплотнениями

Поз.	Артикул	Описание	Кол-во
1	40.00.093	Outer gasket f. interior light	
2	40.00.094	Inner gasket f. interior light	
3	40.00.095	Glass pane f. interior light	
4	40.00.096	Gasket frame f. interior light	
5	10.00.682	Phillips countersunk-head screw M5x16	1

Завихритель



Modell SCC 61

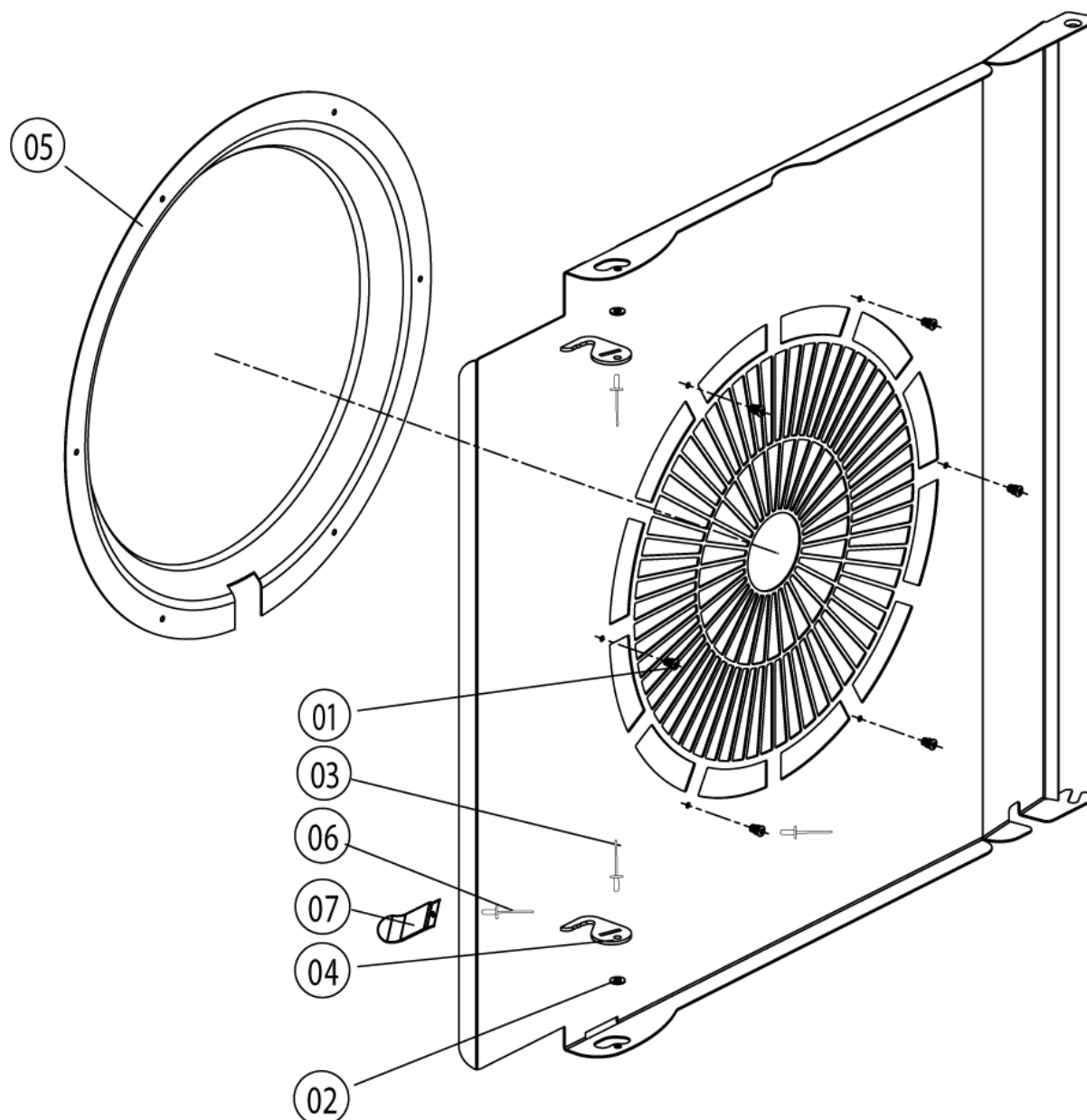
пригодность: 04/2004 - 09/2008



Завихритель

Поз.	Артикул	Описание	Кол-во
1	1304.0160	Шайба А4,3	
2	1604.0167	Заклепка 4x10	
3	22.00.332	Воздухо-засасывающее кольцо завихрителя	
4	2760.1370	Фиксатор воздушной перегородки	
5	10.00.515	Заклепка 3.2x5 А4	1
5	1603.0168	Заклепка 3.2x8 А4	
6	22.00.361	Вытяжка завихрителя	
7	22.00.484	Swing protection for core probe	1

Завихритель



Modell SCC 61

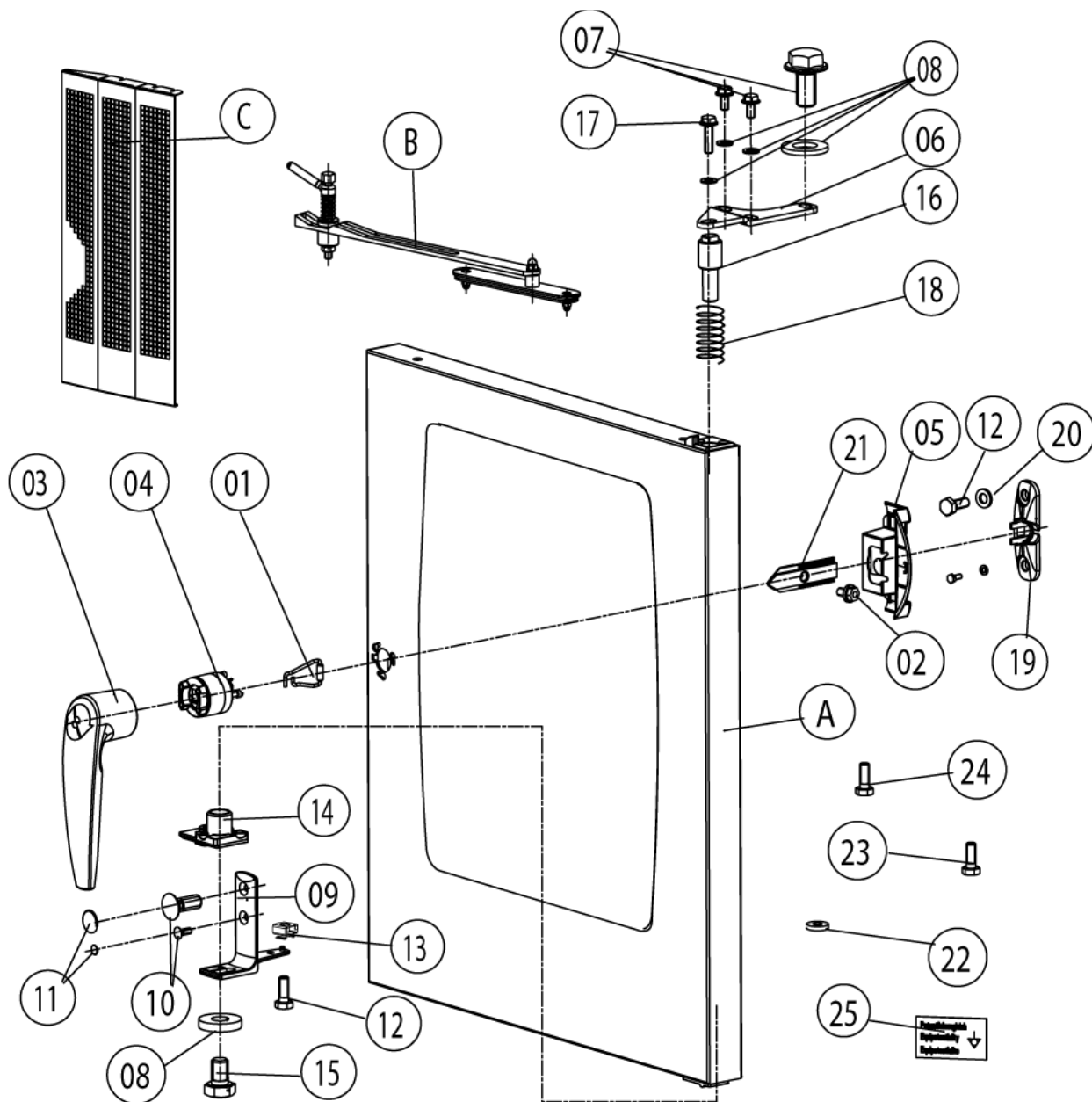
пригодность: 04/2004 - 09/2008



Завихритель

Поз.	Артикул	Описание	Кол-во
1	1603.0168	Заклепка 3.2x8 A4	
2	1304.0160	Шайба A4,3	
3	1604.0167	Заклепка 4x10	
4	2760.1370	Фиксатор воздушной перегородки	
5	22.00.332	Воздухо-засасывающее кольцо завихрителя	
6	10.00.515	Заклепка 3.2x5 A4	2
7	22.00.484	Swing protection for core probe	1

Door



Modell SCC 61

пригодность: 04/2004 - 09/2008



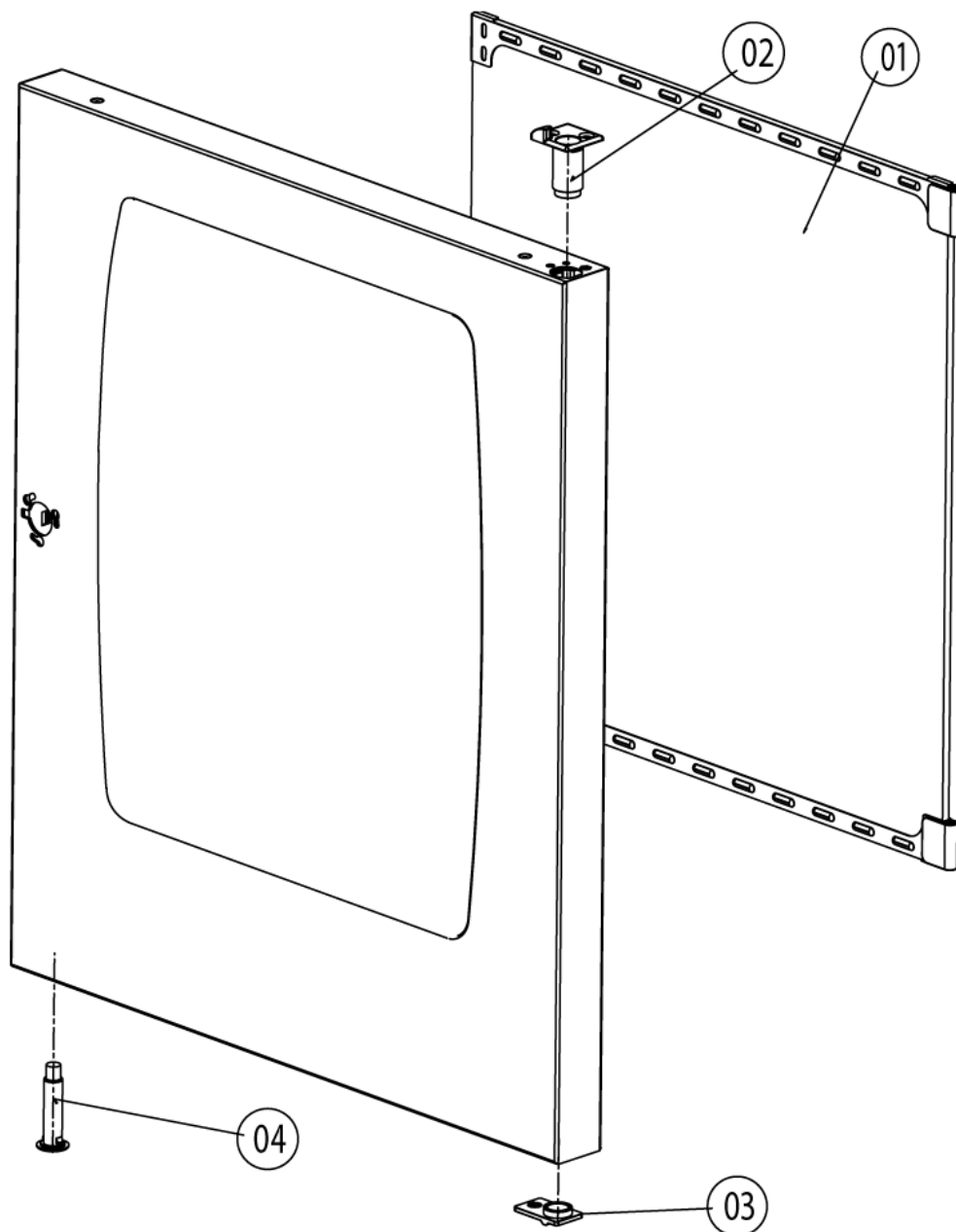
Door

Поз.	Артикул	Описание	Кол-во
1	24.01.100	Пружинная скоба дверного замка	1
2	1005.2000	Стопорный зубчатый винт M5x8	1
3	24.00.152	Рукоятка двери	1
4	24.00.176	Дверной замок	1
5	24.00.504	Крышка замка	1
6	24.00.133	Верхний кронштейн двери	1
7	1008.0768	Декоративный винт M8x16	1
8	1308.0162	Шайба A8,4	1
9	24.00.223	Нижний кронштейн двери	1
10	1006.1962	Винт с потайной головкой Torx M6x16	1
11	10.00.090	Колпачок для винта Torx T30	1
12	1006.0760	Винт с шестигранной головкой M6x16	1
13	1106.0802	Каркасная гайка M6	1
14	24.00.137	Ось двери	1
15	10.00.099	Винт с шестигранной головкой M8x12	1
16	24.00.048	Ось дверная	1
17	1008.0769	Декоративный винт M8x30	1
18	2001.0109	Пружина сжатия	1
19	24.00.141	Кронштейн защелки двери	1
20	1306.0120	Шайба A6,4	1
21	24.00.142	Защелка	1
22	1308.0160	Шайба A8,4	1
23	24.01.200	Pan head screw Torx M4x12 T20	1
24	24.01.199	Slotted pan head screw M6x45 *WDS*	0
A	24.00.088	Дверь	1

Modell SCC 61
пригодность: 04/2004 - 09/2008



Дверь



Modell SCC 61

пригодность: 04/2004 - 09/2008



Дверь

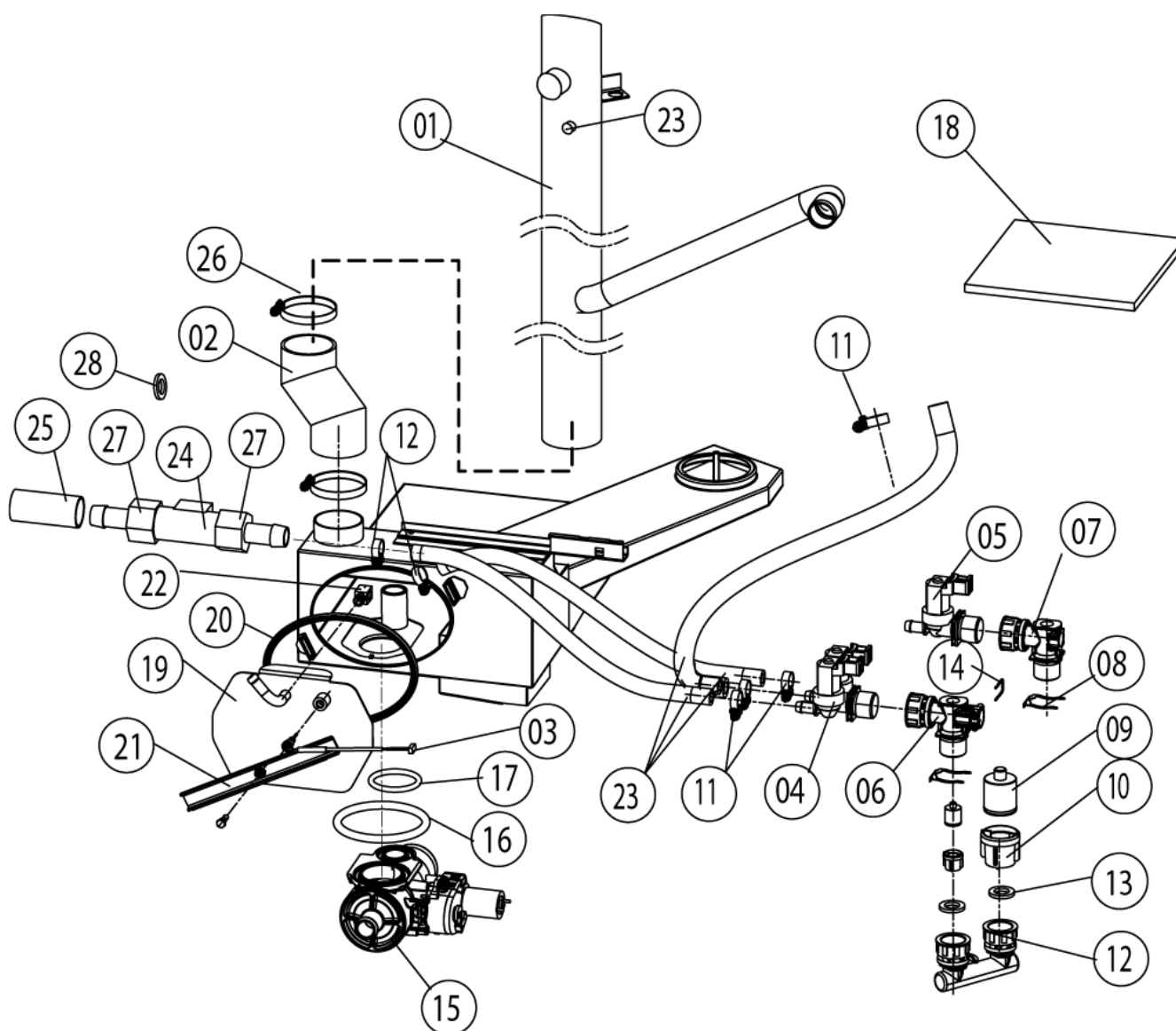
Поз.	Артикул	Описание	Кол-во
1	24.00.163	Внутреннее стекло двери	
2	24.00.147	Втулка верхней оси двери	
3	24.00.146	Установочная ось двери	
4	24.00.502	Фиксатор магнита	

Modell SCC 61

пригодность: 04/2004 - 09/2008



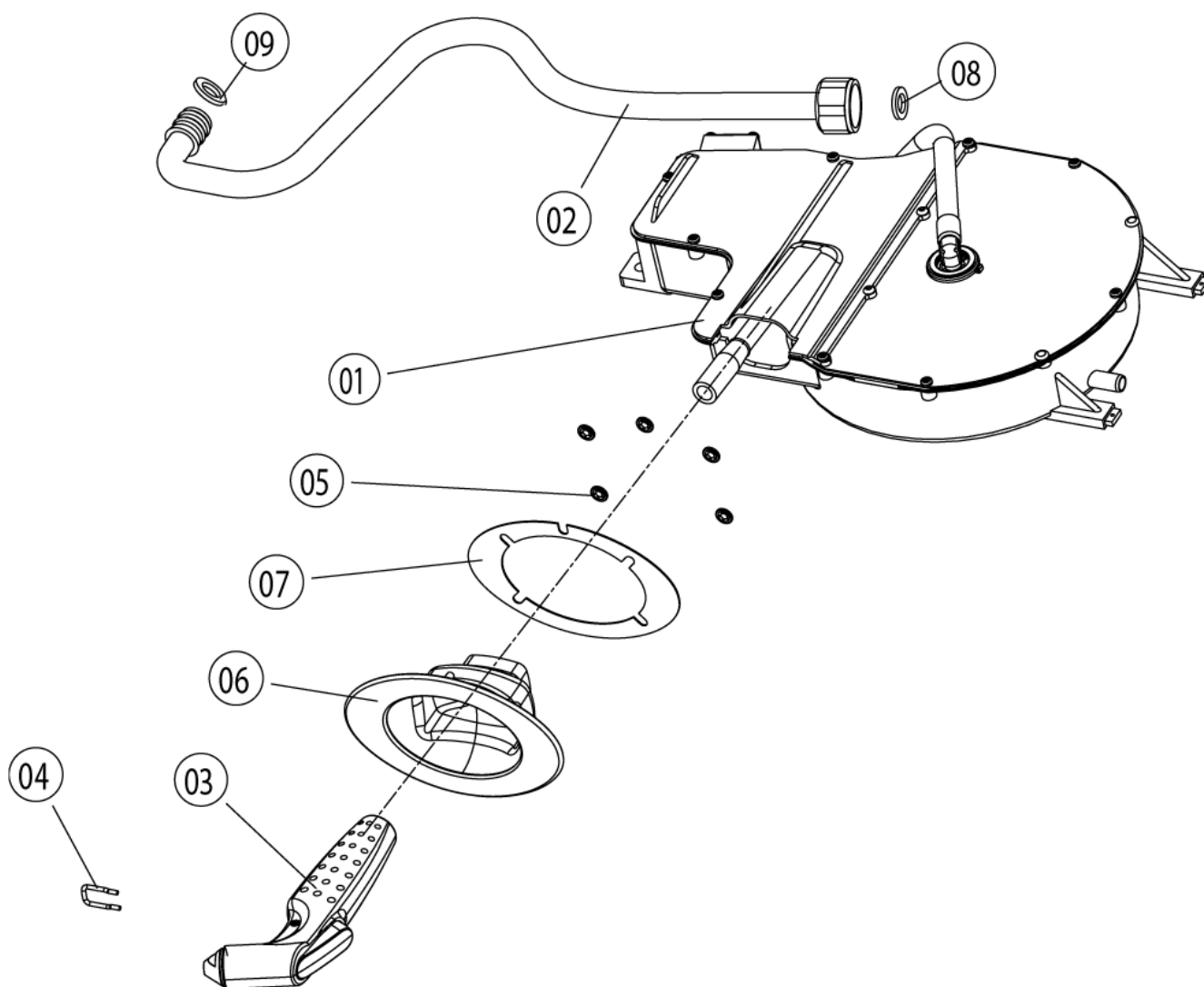
Water supply, quenching box



Water supply, quenching box

Поз.	Артикул	Описание	Кол-во
1	54.00.223	Вентиляционный кожух	1
2	54.00.086	Резиновый соединительный патрубок вентиляционной трубы	1
3	40.00.287	Термопара коллектора охлаждения	1
4	50.00.138	Двухвентильный электромагнитный клапан	1
5	50.00.139	Одновентильный электромагнитный клапан	1
6	50.00.070	Распределитель воды горизонтальный	1
7	50.00.071	Распределитель воды горизонтальный	1
8	50.00.086	Стопорная планка распределителя воды	1
9	50.00.078	Прямоточный клапан DW16/DN12	1
10	1900.0202	Фильтр грубой очистки воды	1
11	2066.0205	Хомут 8-16x9мм SW 7мм	1
12	8664.1301	Т-образный штуцер подвода воды	1
13	5110.1024	"Уплотнение резьбовой муфты G3/4"" "	1
14	50.00.085	Пружина штуцера соединения катушки ручного душа	1
15	54.00.357	Сливной шаровый клапан	1
16	10.00.511	Уплотнительное кольцо шарового клапана 46x3.5	1
17	10.00.512	Уплотнительное кольцо шарового клапана 26x3.5	1
18	5003.0300	Insulation, melamin resin foam	
19	54.00.228	Inspection lid f. quenching chamber	1
20	5012.0566	Уплотнительное кольцо коллектора охлаждения	
21	54.00.225	Прижимная планка	1
22	2016.0935	Quenching nozzle 2.3 l/min.	1
23	2067.0050	Трубка высокого давления d10mm	1
24	44.00.670	Датчик системы диагностики уровня накипи с кабелем	2
25	2112.1346	Protecting hose ø28x2x70mm	1
29	2120.1277	Основание датчика	1

Hand shower



Modell SCC 61

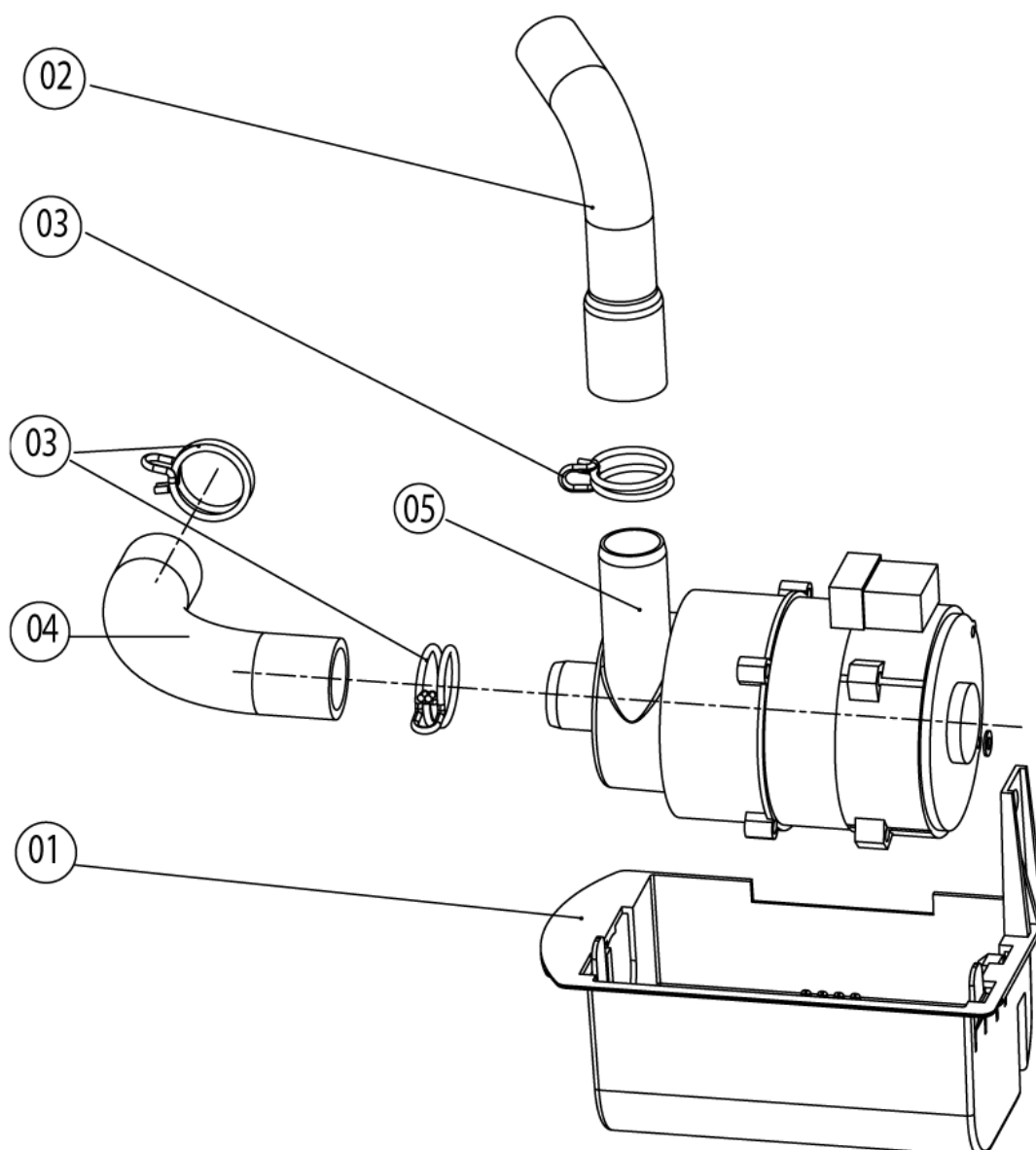
пригодность: 04/2004 - 09/2008



Hand shower

Поз.	Артикул	Описание	Кол-во
1	50.00.140	Катушка душа	1
2	50.00.178	Соединительная трубка	1
3	50.00.130	Ручной душ	1
4	50.00.156	Фиксатор рукоятки душа	1
5	1107.0100	Крепежная шайба $\varnothing 4$	1
6	50.00.279	Tulip for handshower	1
7	50.00.298	Tape f. tulip	1
8	50.00.537	Gasket f. connect.pipe hand shower roll guide	1
9	50.00.538	O-ring f. connect. pipe f. hand shower roll guide	1

CleanJet



Modell SCC 61

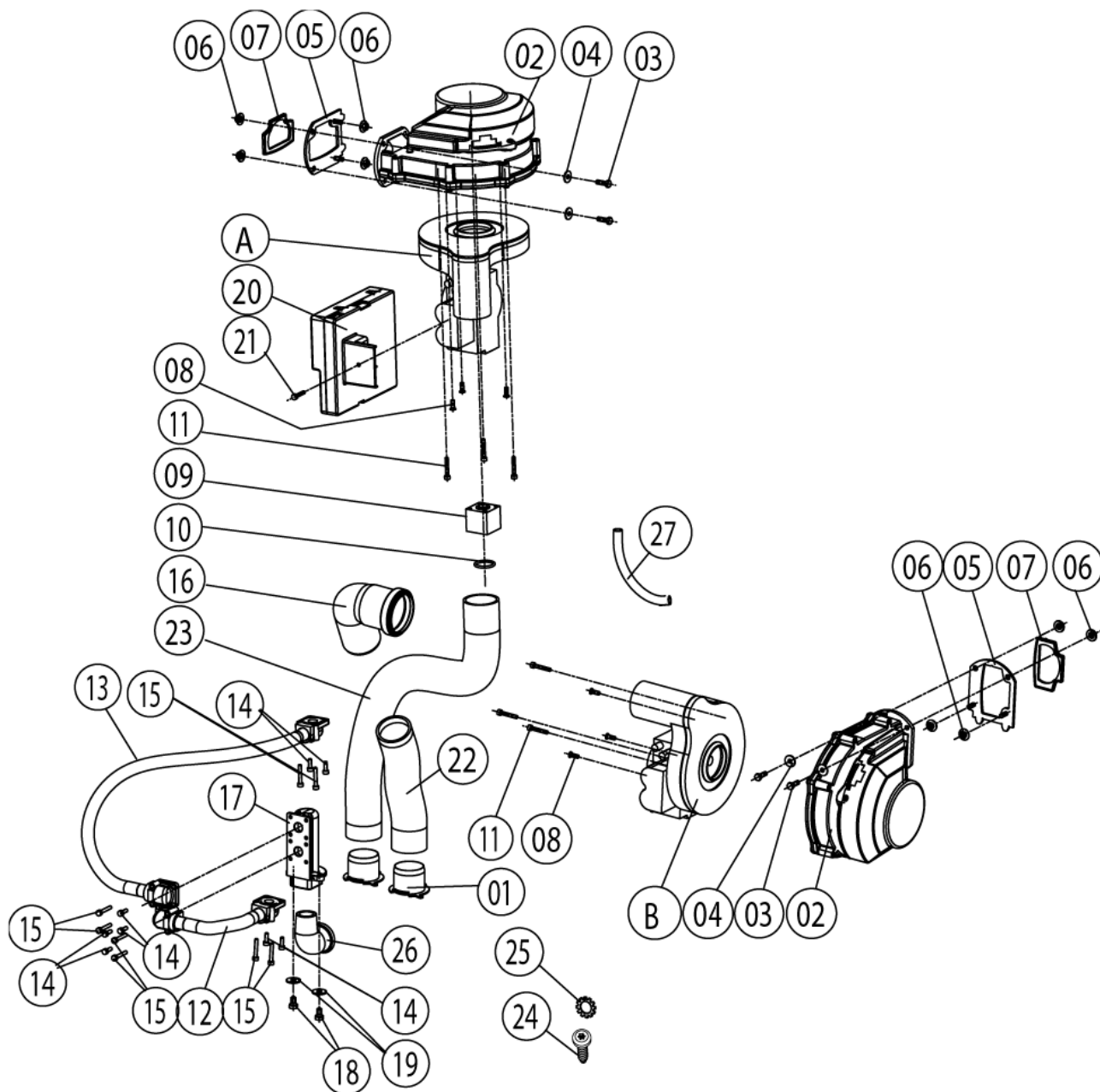
пригодность: 04/2004 - 09/2008



CleanJet

Поз.	Артикул	Описание	Кол-во
1	12.00.319	Установочный короб	1
2	56.00.166	Шланг высокого давления очистки	1
3	2066.0521	Хомут 27мм	1
4	56.00.188	Всасывающий шланг	1
5	56.00.153	Насос очистки UP30	1

Gas parts



Modell SCC 61

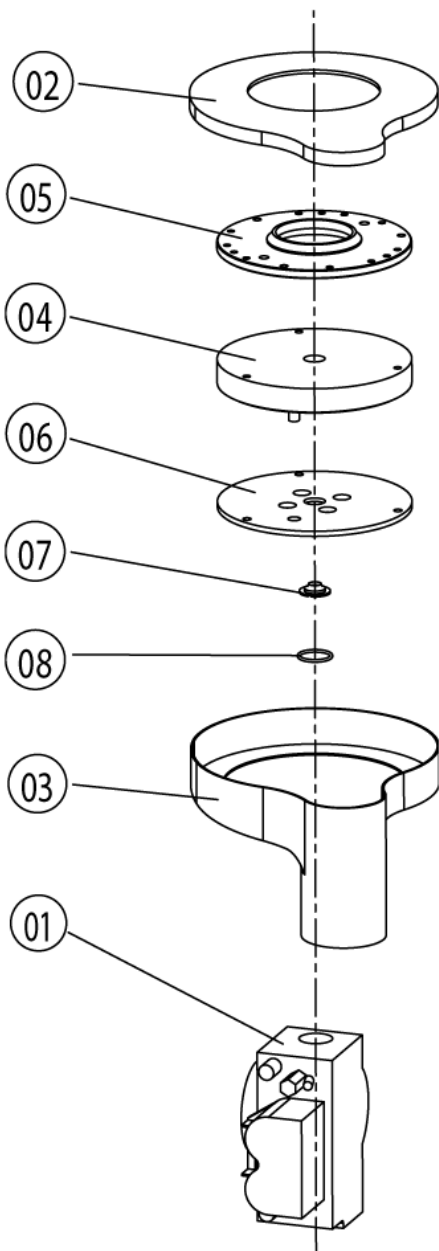
пригодность: 04/2004 - 09/2008



Gas parts

Поз.	Артикул	Описание	Кол-во
1	70.00.221	Крепеж воздуховода 40мм	1
2	70.00.028	Нагнетатель горелки RG130	1
3	1008.0750	Винт с шестигранной головкой M5x16	1
4	1305.0160	Шайба A5,3x10мм	1
5	74.00.310	Фланец нагнетателя горелки RG130	1
6	1105.0122	Шестигранная гайка M5 V2A	1
7	74.00.301	Уплотнение нагнетателя горелки	1
8	10.00.065	Винт с потайной головкой Torx T20 M4x12	1
9	70.00.069	Распорная втулка воздухонагнетателя горелки	1
10	70.00.262	Уплотнительное кольцо 21.89x2.62	1
11	10.00.064	Винт с плоско-выпуклой головкой Torx T20 M4x6	1
12	70.00.132	Гофрированный шланг 110мм	1
13	70.00.090	Гофрированный шланг 580мм	1
14	10.00.061	Винт с плоско-выпуклой головкой Torx T20 M4x12	1
15	10.00.063	Винт с плоско-выпуклой головкой Torx T20 M4x25	1
16	70.00.301	Патрубок подачи воздуха	1
17	74.00.308	"Распределитель газопровода 2x3/4"" "	1
18	1006.0762	Винт с шестигранной головкой M6x10	1
19	1306.0222	Шайба A6,4x15x1,5	1
20	74.00.221	Автоматический контроль зажигания	1
21	10.00.062	Винт с плоско-выпуклой головкой Torx T20 M4x20	1
22	70.00.094	Воздуховод ø40x200мм	1
23	70.00.093	Воздуховод ø40x650мм	1
24	10.00.456	Винт с плоскоконической головкой Torx T20 M4x30	1
25	1204.0120	Шайба-гровер A4,3	1
27	70.00.280	Силиконовый шланг d4x1,5	1
A	70.00.033	Газовый клапан в сборе ND 055 RG130	1
B	70.00.029	Газовый клапан в сборе	1

Газовый клапан в сборе ND 055 RG130



Modell SCC 61

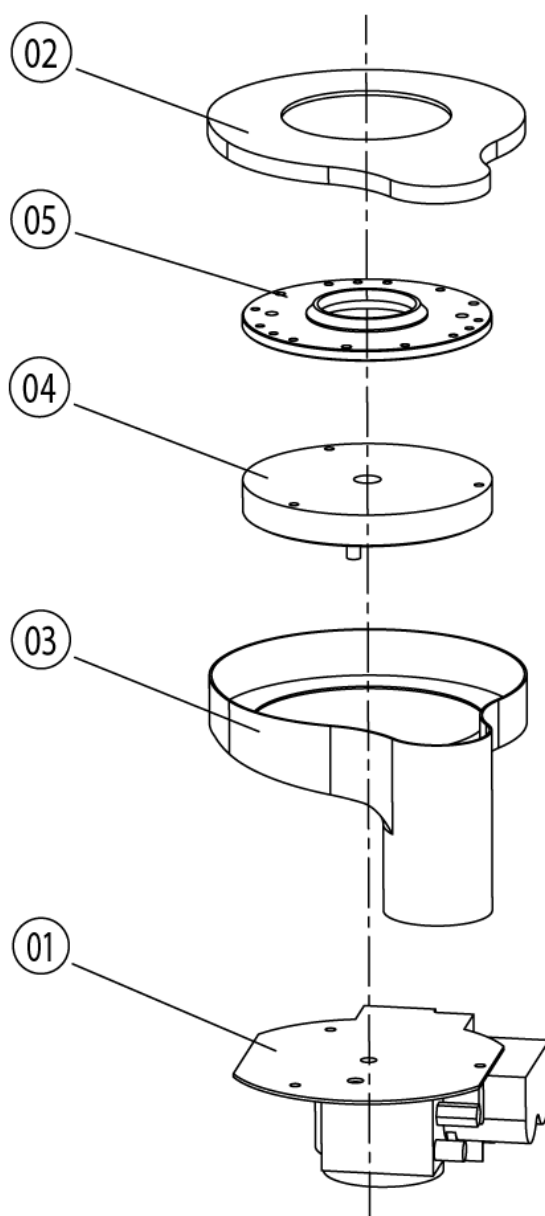
пригодность: 04/2004 - 09/2008



Газовый клапан в сборе ND 055 RG130

Поз.	Артикул	Описание	Кол-во
1	70.00.220	Газовый клапан GB 055 ND (прямой)	
2	70.00.255	Крышка горелки RG130	
3	70.00.030	Горелка RG130	
4	70.00.106	Манжета	
5	70.00.256	Манжета соединения горелки и воздуховода RG130	
6	70.00.108	Манжета соединения газового клапана и горелки	
7	70.00.260	Gas nozzle 7mm	
8	70.00.261	Уплотнительное кольцо 17x1.5	

Газовый клапан в сборе



Modell SCC 61

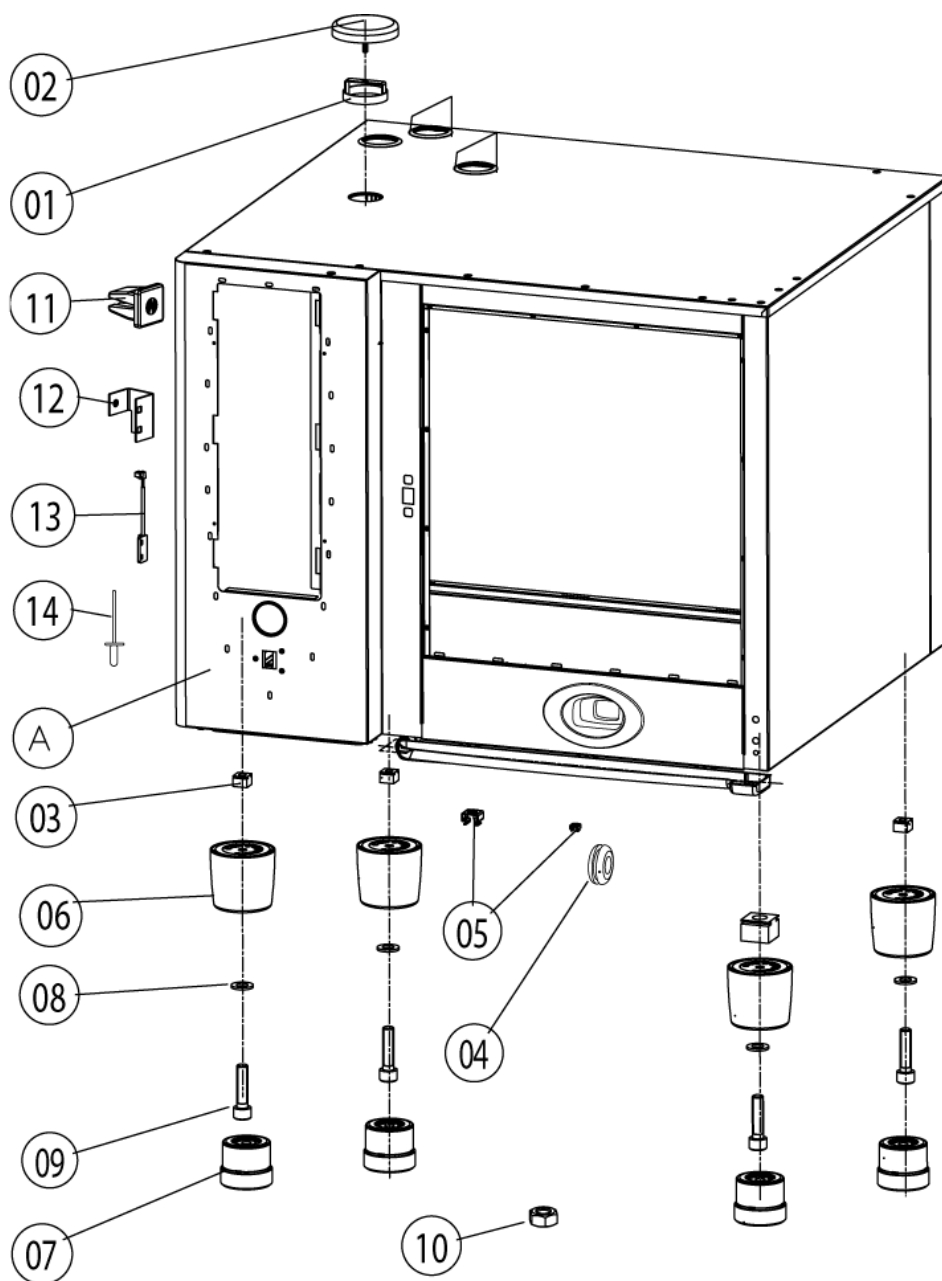
пригодность: 04/2004 - 09/2008



Газовый клапан в сборе

Поз.	Артикул	Описание	Кол-во
1	70.00.031	Газовый клапан GB 055	
2	70.00.255	Крышка горелки RG130	
3	70.00.030	Горелка RG130	
4	70.00.106	Манжета	
5	70.00.256	Манжета соединения горелки и воздуховода RG130	

Exterior cabinet



Modell SCC 61

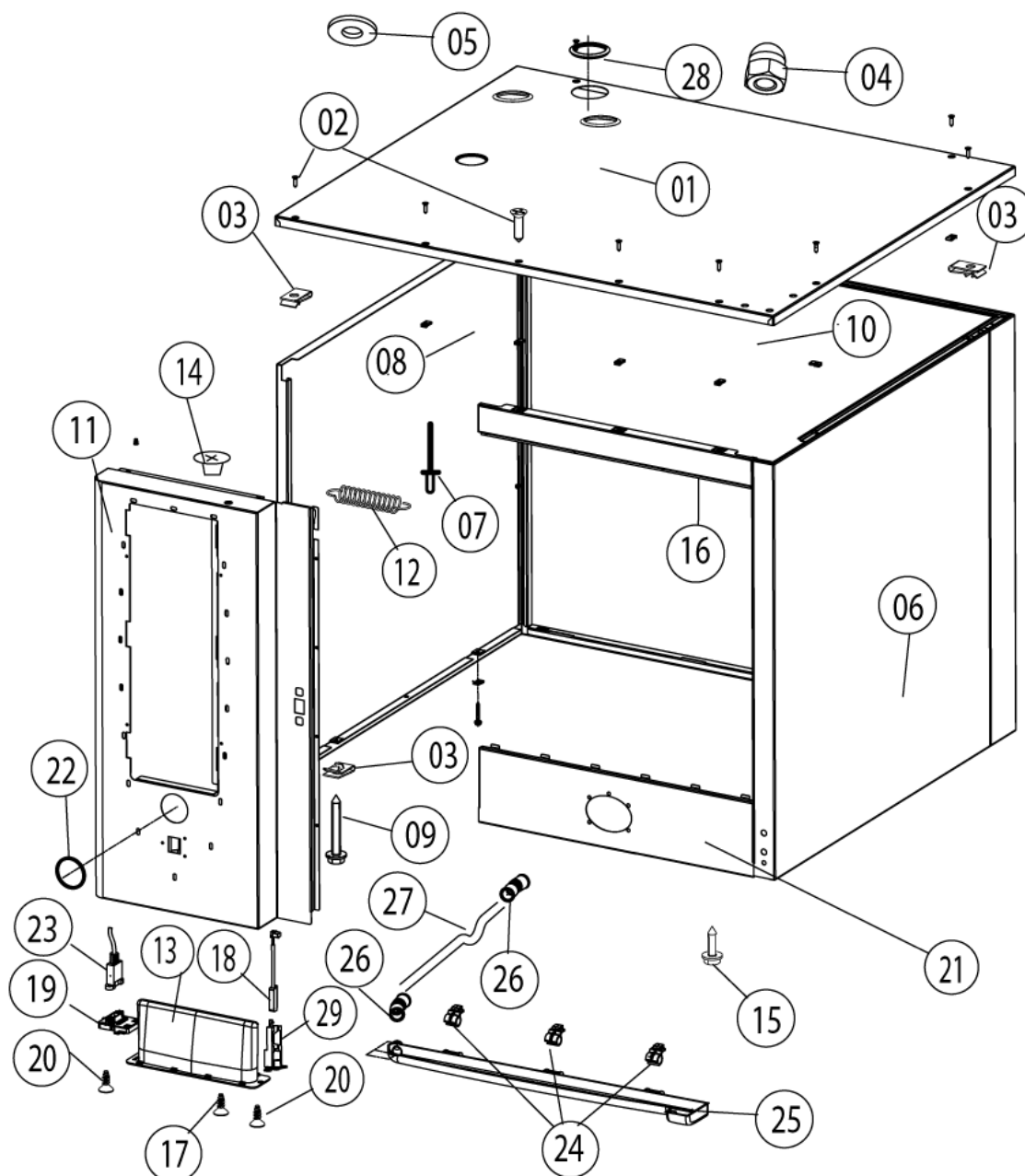
пригодность: 04/2004 - 09/2008



Exterior cabinet

Поз.	Артикул	Описание	Кол-во
1	22.00.354	Дистанционное кольцо	1
1	8450.1310	Spacer ring	1
2	8455.1209	Vent cover	1
2	22.00.353	Крышка вентиляционного отверстия	1
3	1110.0800	Каркасная гайка M10	1
4	2022.0101	Уплотнительное кольцо 18мм	1
5	1106.0802	Каркасная гайка M6	
6	12.00.205	Верхняя часть подставки	1
7	12.00.206	Нижняя часть подставки	1
8	1328.0102	Шайба предохранительная A10,2	1
9	10.00.107	Винт с внутренним шестигранником M10x30	1
12	16.01.146	Кронштейн датчика контакта двери	1
A		Exterior cabinet	1

Exterior cabinet



Modell SCC 61

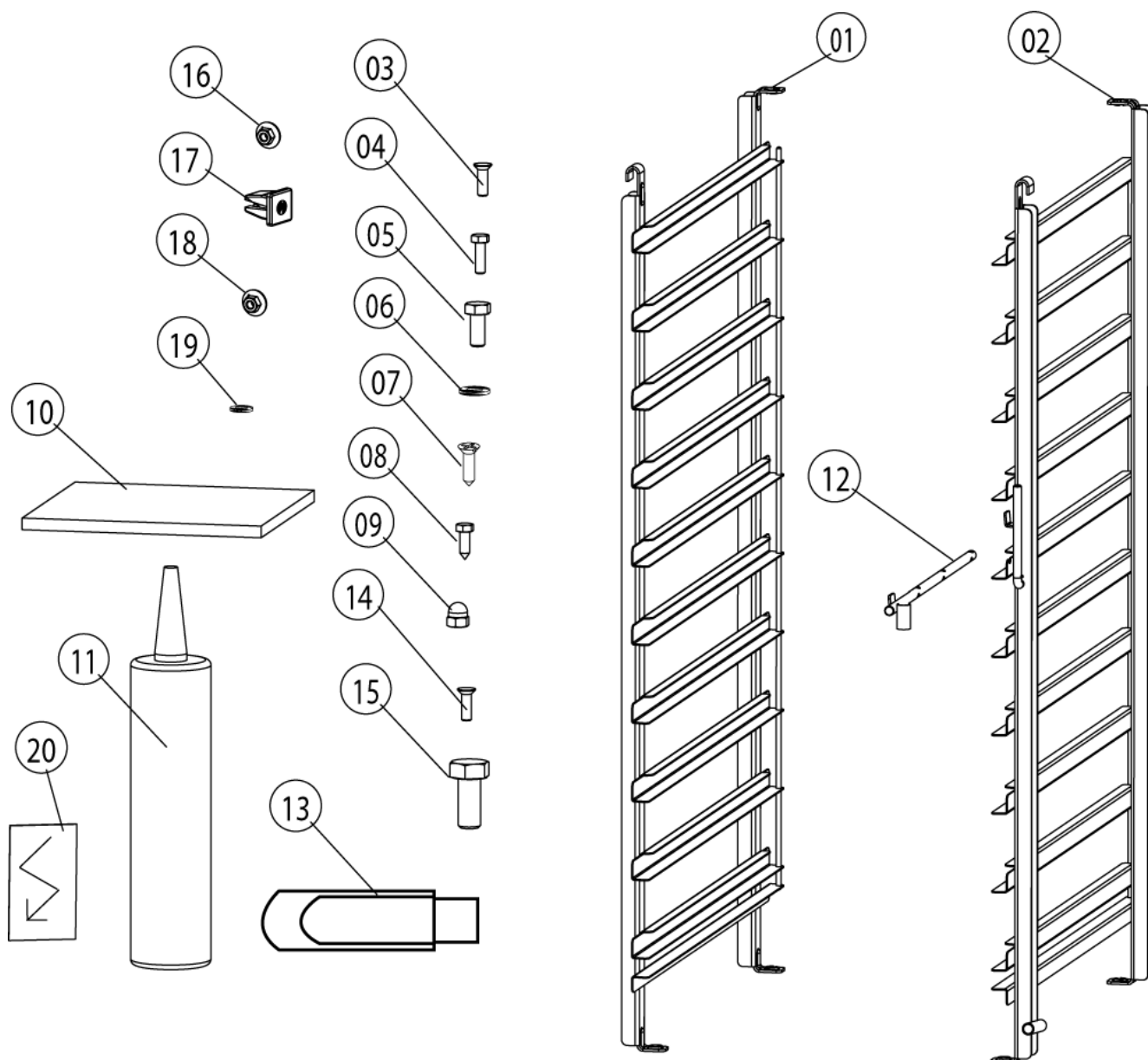
пригодность: 04/2004 - 09/2008



Exterior cabinet

Поз.	Артикул	Описание	Кол-во
1	16.00.815	Верхняя панель	
2	1003.2265	Самонарезной винт с потайной головкой 4,2x16	
3	1104.0820	Фиксирующая гайка 4,2мм	
4	1105.0260	Cap nut M5, high shape	
5	1305.0160	Шайба A5,3x10мм	
6	16.00.135	Правая боковая панель	
7	1603.0166	Заклепка 3.2x7.9 CNS высаженная	
8	16.00.136	Левая боковая панель	
9	10.00.102	Самонарезной шестигранный винт B4,2x32	
10	16.00.187	Задняя панель	
11	16.00.294	Передняя панель	
12	2002.0107	Tension spring for front panel	
13	16.00.673	Воздушный фильтр	
14	2039.0331	Cap for service door	
15	1004.2160	Самонарезной винт с шестигранной головкой 4,2x16	
16	16.00.180	Верхняя перекладина	
17	10.00.103	Винт EJOT 3.5x10	
18	40.00.335	Датчик контакта двери	
19	16.00.329	Крышка USB-интерфейса	
20	10.00.460	Винт EJOT 3,5x14	1
21	16.00.325	Нижняя перекладина	
22	16.00.338	Edge protection profile	
23	40.00.469	Кабель интерфейса USB 0.9м	
24	50.00.296	Фиксатор желоба для сбора конденсата	
25	50.00.286	Желоб для конденсата	
26	50.00.303	Втулка желоба конденсата	
27	50.00.299	Drain drip collector	
27	50.00.556	Трубка слива конденсата	2
28	5105.1027	Gasket f. exhaust pipe d=54mm	
29	16.00.384	Bracket for door contact switch	

Miscellaneous



Modell SCC 61

пригодность: 04/2004 - 09/2008



Miscellaneous

Поз.	Артикул	Описание	Кол-во
1	60.61.016	Спец. навесная рама левая Тип 61	1
2	60.61.017	Спец. навесная рама правая Тип 61	1
3	10.00.448	Phillips countersunk-head screw M5x16	1
4	1004.0666	Винт с шестигранной головкой M4x10	1
5	10.00.565	Винт с шестигранной головкой M8x20	
6	1208.0160	Контровочная шайба A8,4	1
9	1106.0360	Глухая гайка M6, высокая	1
10	5003.0300	Insulation, melamin resin foam	1
11	5006.0500	Polyurethan-Glue for insulation 310ml	1
12	60.60.574	Positivierung supprilit f. силе сенсиль	1
13	42.00.029	USB-Memory-Stick	
16	1105.0123	Шестигранная гайка M4	1
20	4019.0008	Sticker Electric/Danger	1

Индекс

Артикул	Описание	Страница
74.00.308	"Распределитель газопровода 2x3/4"" "	49
5110.1024	"Уплотнение резьбовой муфты G3/4"" "	43
40.01.774	Adaptor cable f. UltraVent	11
16.00.384	Bracket for door contact switch	57
74.00.340	Burner welded hot air	25
3006.0107	Buzzer	7
40.00.209	Cable buzzer	11
40.00.202	Cable CDS sensor	11
2039.0331	Cap for service door	57
1105.0260	Cap nut M5, high shape	57
1900.0203	Ceramic tube 8x5x60mm for	15
87.00.002	Control panel insert with overlay	5
50.00.299	Drain drip collector	57
16.00.338	Edge protection profile	57
2112.1310	Form hose for ventilation of steam generator	21
70.00.260	Gas nozzle 7mm	51
50.00.537	Gasket f. connect.pipe hand shower roll guide	45
5105.1027	Gasket f. exhaust pipe d=54mm	57
40.00.096	Gasket frame f. interior light	33
5110.1028	Gasket poti hot air, core temperature	7
3014.0163	Gasket sleeve with nipple	29
40.00.095	Glass pane f. interior light	33
1103.0122	Hex nut M3 self-locking	7
10.00.071	Hex nut M8	27
10.00.422	Hex nut M16	29
22.00.174	Hose d50x83	13
22.00.234	Hose set f. humidity control	13
22.00.318	Humidity control cpl. with motor	13
40.00.094	Inner gasket f. interior light	33
22.00.199	Inner humidity meas. Piece	13
54.00.228	Inspection lid f. quenching chamber	43
5003.0300	Insulation, melamin resin foam	43, 59

Индекс

Артикул	Описание	Страница
4007.0621	Membrane DGC 36	9
50.00.395	Nozzle f. moistening	29
50.00.538	O-ring f. connect. pipe f. hand shower roll guide	45
40.00.093	Outer gasket f. interior light	33
2005.0308	Outlet sieve	29
10.00.060	Pan head screw Torx M4x6	25
24.01.200	Pan head screw Torx M4x12 T20	39
10.00.682	Phillips countersunk-head screw M5x16	33
10.00.448	Phillips countersunk-head screw M5x16	59
5006.0500	Polyurethan-Glue for insulation 310ml	59
4001.1248	Porcelain connector 2-pin interior light	31
60.60.574	Positivnaing supprilit f. силие сенсители	59
3101.1021	Protecting cap f.12VDC humidity motor	13
2112.1346	Protecting hose ø28x2x70mm	43
2016.0935	Quenching nozzle 2.3 l/min.	43
2062.0332	Receptacle for ventilation valve SG	21
3014.0162	Sealing cone for thermocouple	29
2110.1020	Silicon hose ø5x1.5 blue	15
2110.1019	Silicone hose ø5x1,5 "red"	15
2112.1338	Silicone hose ø8x2x20	15
24.01.199	Slotted pan head screw M6x45 *WDS*	39
8450.1310	Spacer ring	55
4019.0008	Sticker Electric/Danger	59
22.00.484	Swing protection for core probe	35, 37
50.00.298	Tape f. tulip	45
2002.0107	Tension spring for front panel	57
1603.0167	Tubular rivet 3,2x0.25x10	31
50.00.279	Tulip for handshower	45
50.00.394	Union nut M12x12	29
42.00.029	USB-Memory-Stick	59
8455.1209	Vent cover	55
2069.0108	Ventilation valve	21

Индекс

Артикул	Описание	Страница
40.02.515	Аварийный термостат парогенератора 315°F/157°C	11
40.01.482	Аварийный термостат рабочей камеры 365°C	11
74.00.221	Автоматический контроль зажигания	49
1008.1005	Болт с грибовидной головкой и квадратной шейкой 8x40	27
3101.1008	Вентилятор охлаждения	11
54.00.223	Вентиляционный кожух	43
40.00.310	Вентиляционный кожух нижний	27
24.00.133	Верхний кронштейн двери	39
16.00.815	Верхняя панель	57
16.00.180	Верхняя перекладина	57
12.00.205	Верхняя часть подставки	55
10.00.460	Винт EJOT 3,5x14	57
10.00.103	Винт EJOT 3.5x10	57
10.00.239	Винт EJOT 4x10	9, 11, 13
10.00.240	Винт Torx 3x20	11
10.00.238	Винт Torx 4x50	11
10.00.696	Винт с внутренним шестигранником M4x6 A2 ISO 7380,	25
	предварительно грунто	
10.00.107	Винт с внутренним шестигранником M10x30	55
10.00.061	Винт с плоско-выпуклой головкой Torx T20 M4x12	49
10.00.062	Винт с плоско-выпуклой головкой Torx T20 M4x20	49
10.00.064	Винт с плоско-выпуклой головкой Torx T20 M4x6	49
10.00.063	Винт с плоско-выпуклой головкой Torx T20 M4x25	49
10.00.456	Винт с плоскоконической головкой Torx T20 M4x30	49
1006.1962	Винт с потайной головкой Torx M6x16	39
10.00.065	Винт с потайной головкой Torx T20 M4x12	49
1004.0666	Винт с шестигранной головкой M4x10	59
1008.0750	Винт с шестигранной головкой M5x16	49
1006.0762	Винт с шестигранной головкой M6x10	17, 49
1006.0760	Винт с шестигранной головкой M6x16	39
10.00.099	Винт с шестигранной головкой M8x12	39
10.00.565	Винт с шестигранной головкой M8x20	27, 59

Индекс

Артикул	Описание	Страница
1008.0763	Винт с шестигранной головкой M8x20	27
22.00.200	Внешний патрубок датчика дифференциального давления	13
42.00.007	Внешняя память	9
24.00.163	Внутреннее стекло двери	41
22.00.332	Воздухо-засасывающее кольцо завихрителя	35, 37
70.00.094	Воздуховод ø40x200мм	49
70.00.093	Воздуховод ø40x650мм	49
16.00.673	Воздушный фильтр	57
56.00.188	Всасывающий шланг	47
4001.1295	Вставкодержатель 1003Si/1DS	11
24.00.147	Втулка верхней оси двери	41
50.00.303	Втулка желоба конденсата	57
8354.1304	Выпускной клапан парогенератора	17
22.00.361	Вытяжка завихрителя	35
70.00.031	Газовый клапан GB 055	53
70.00.220	Газовый клапан GB 055 ND (прямой)	51
70.00.029	Газовый клапан в сборе	49
70.00.033	Газовый клапан в сборе ND 055 RG130	49
3024.0201	Галогеновая лампа рабочей камеры 300°C	29
40.00.404	Генератор импульсов	7
1106.0360	Глухая гайка M6, высокая	59
70.00.030	Горелка RG130	51, 53
72.00.003	Горелка парогенератора	17
74.00.276	Горелка рабочей камеры	23
2118.1000	Горловина соединения насоса	19
8354.1320	Горловина соединения насоса в сборе	17
70.00.132	Гофрированный шланг 110мм	49
70.00.090	Гофрированный шланг 580мм	49
3017.1011	Датчик давления регулятора влажности Huba 401	13
40.00.335	Датчик контакта двери	57
44.00.670	Датчик системы диагностики уровня накипи с кабелем	43
24.00.176	Дверной замок	39

Индекс

Артикул	Описание	Страница
24.00.088	Дверь	39
50.00.138	Двухвентильный электромагнитный клапан	43
1008.0768	Декоративный винт M8x16	39
1008.0769	Декоративный винт M8x30	39
22.00.354	Дистанционное кольцо	55
40.01.299	Жгут кабелей управления	11
50.00.286	Желоб для конденсата	57
22.00.293	Завихритель	29
22.00.379	Завихритель	29
2120.1259	Заглушка 10мм	19
16.00.187	Задняя панель	57
10.00.515	Заклепка 3.2x5 A4	35, 37
1603.0166	Заклепка 3.2x7.9 CNS высаженная	57
1603.0168	Заклепка 3.2x8 A4	35, 37
1604.0167	Заклепка 4x10	35, 37
10.00.041	Заклепочная гайка M5	31
24.00.142	Защелка	39
2005.0106	Защитная решетка вентилятора	11
40.02.087	Зуммер	7
72.00.048	Изоляция горелки парогенератора	17
40.00.230	Кабель газового клапана	11
40.00.207	Кабель датчика дифференциального давления	11
40.00.237	Кабель заземления	11
40.00.469	Кабель интерфейса USB 0.9м	57
40.00.208	Кабель мотора заслонки	11
40.01.484	Кабель нагнетателя горелки	11
40.00.247	Кабель насоса парогенератора	11
40.01.596	Кабель питания 3x2,5мм ² 3m	9
40.00.231	Кабель трансформатора	11
40.00.213	Кабель управления трансформатора	11
40.01.091	Кабель шины передачи данных 0.4м	9
40.00.471	Кабель шины передачи данных 0.8м	9

Индекс

Артикул	Описание	Страница
40.00.205	Кабель электрода уровня воды	11
40.00.203	Кабель электромагнитного клапана	11
4002.0110	Кабельная муфта	9
40.00.320	Кабельная муфта M20x1.5	9
10.00.421	Кабельный зажим	9
10.00.471	Кабельный зажим d10-12 мм	9
10.00.111	Кабельный зажим длинный	9, 11
10.00.112	Кабельный зажим короткий	9
1104.0801	Каркасная гайка M4	9
1106.0802	Каркасная гайка M6	39, 55
1110.0800	Каркасная гайка M10	55
50.00.140	Катушка душа	45
10.00.090	Колпачок для винта Torx T30	39
40.00.451	Контактор MC1A 310 AN6	11
1208.0160	Контрольная шайба A8,4	59
74.00.313	Контрфланец теплообменника	23
70.00.221	Крепеж воздуховода 40мм	49
22.00.326	Крепеж датчика давления	13
44.00.226	Крепеж насоса парогенератора	17
44.00.516	Крепеж термостата парогенератора	17
16.00.387	Крепеж уплотнения и кромки уплотнения	7
1107.0100	Крепежная шайба ø4	45
16.01.146	Кронштейн датчика контакта двери	55
24.00.141	Кронштейн защелки двери	39
22.00.188	Крыльчатка вентилятора ø340x110	27
16.00.329	Крышка USB-интерфейса	57
22.00.353	Крышка вентиляционного отверстия	55
70.00.255	Крышка горелки RG130	51, 53
24.00.504	Крышка замка	39
16.00.136	Левая боковая панель	57
70.00.108	Манжета соединения газового клапана и горелки	51
70.00.256	Манжета соединения горелки и воздуховода RG130	51, 53

Индекс

Артикул	Описание	Страница
70.00.106	Манжета	51, 53
4007.0620	Мембрана DGC 29	9
3016.0102	Микропереключатель	13
40.00.274	Мотор вентилятора	27
3101.1010	Мотор заслонки	13
70.00.028	Нагнетатель горелки RG130	49
2760.1089	Направляющая втулка датчика температуры сердцевины	29
56.00.153	Насос очистки UP30	47
44.00.207	Насос парогенератора	17
24.00.223	Нижний кронштейн двери	39
16.00.325	Нижняя перекладина	57
12.00.206	Нижняя часть подставки	55
50.00.139	Одновентильный электромагнитный клапан	43
22.00.120	Опора фланца сальника	27
2120.1277	Основание датчика	31, 43
24.00.137	Ось двери	39
24.00.048	Ось дверная	39
40.00.098	Отражатель внутреннего освещения	31
44.00.263	Панель смотрового отверстия парогенератора	17
44.00.182	Парогенератор с теплоизоляцией	17
70.00.301	Патрубок подачи воздуха	49
16.00.294	Передняя панель	57
4005.0101	Пластиковая застежка 145 мм	15, 19
42.00.002	Плата управления	7
40.00.049	Плата управления входными-выходными сигналами	9
42.00.045	Плата управления входными-выходными сигналами без Sicotronic	9
16.00.135	Правая боковая панель	57
4001.0224	Предохранитель 6.35x32мм	11
54.00.225	Прижимная планка	43
1330.0100	Прижимная планка датчика	31
44.00.264	Прижимная пластина панели смотрового отверстия парогенератора	17

Индекс

Артикул	Описание	Страница
2120.1306	Проставочная втулка SW19x17	27
10.00.243	Проставочная втулка M4x8	9
10.00.355	Проставочная втулка, черная, линия	7
2001.0109	Пружина сжатия	39
50.00.085	Пружина штуцера соединения катушки ручного душа	43
24.01.100	Пружинная скоба дверного замка	39
50.00.078	Прямоточный клапан DW16/DN12	43
70.00.069	Распорная втулка воздухонагнетателя горелки	49
50.00.070	Распределитель воды горизонтальный	43
50.00.071	Распределитель воды горизонтальный	43
54.00.086	Резиновый соединительный патрубок вентиляционной трубы	43
24.00.152	Рукоятка двери	39
16.00.232	Рукоятка диска набора	7
50.00.130	Ручной душ	45
22.00.083	Сальник вала мотора	27
1104.0121	Самозажимная шестигранная гайка M4	7
1003.2265	Самонарезной винт с потайной головкой 4,2x16	57
1004.2160	Самонарезной винт с шестигранной головкой 4,2x16	57
10.00.102	Самонарезной шестигранный винт B4,2x32	57
70.00.280	Силиконовый шланг d4x1,5	49
20.00.998	Сливная решетка Ø70	29
54.00.357	Сливной шаровый клапан	43
44.00.234	Сливной шланг парогенератора	17
50.00.178	Соединительная трубка	45
2062.0331	Соединительный шланг высокого давления GS 10	19
60.61.016	Спец. навесная рама левая Тип 61	59
60.61.017	Спец. навесная рама правая Тип 61	59
50.00.086	Стопорная планка распределителя воды	43
1005.2000	Стопорный зубчатый винт M5x8	39
8664.1301	T-образный штуцер подвода воды	43
74.00.134	Теплообменник	23
40.00.293	Термокерн	29

Индекс

Артикул	Описание	Страница
40.00.287	Термопара коллектора охлаждения	43
40.00.291	Термопара парогенератора	17
40.01.094	Термопара парогенератора (B5)	17
40.01.097	Термопара рабочей камеры (B1)	29
40.00.290	Термопара регулятора влажности	31
4001.1203	Торцевая пластина установочной направляющей	11
40.00.277	Трансформатор	11
2067.0050	Трубка высокого давления d10mm	43
70.00.039	Трубка горелки	17
50.00.556	Трубка слива конденсата	57
20.00.394	Уплотнение двери	29
72.00.020	Уплотнение кронштейна горелки	17
74.00.234	Уплотнение между теплообменником и рабочей камерой	23
74.00.301	Уплотнение нагнетателя горелки	49
22.00.198	Уплотнение патрубка	13
5110.1029	Уплотнение переключателя режимов	7
74.00.296	Уплотнение теплообменника нижнее	23
74.00.290	Уплотнение электрода горелки рабочей камеры	25
44.00.250	Уплотнение электрода зажигания	17
5012.0566	Уплотнительное кольцо коллектора охлаждения	17, 43
70.00.261	Уплотнительное кольцо 17x1.5	51
2022.0101	Уплотнительное кольцо 18мм	55
70.00.262	Уплотнительное кольцо 21.89x2.62	49
10.00.512	Уплотнительное кольцо шарового клапана 26x3.5	43
10.00.511	Уплотнительное кольцо шарового клапана 46x3.5	43
40.00.519	Установочная направляющая контактора 75мм	11
24.00.146	Установочная ось двери	41
40.00.091	Установочная рамка со стеклом и уплотнениями	29
12.00.319	Установочный короб	47
2760.1370	Фиксатор воздушной перегородки	35, 37
2020.0400	Фиксатор для кабеля	7
50.00.296	Фиксатор желоба для сбора конденсата	57

Индекс

Артикул	Описание	Страница
24.00.502	Фиксатор магнита	41
40.00.417	Фиксатор платы управления	9
40.01.579	Фиксатор платы управления	9
50.00.156	Фиксатор рукоятки душа	45
1104.0820	Фиксирующая гайка 4,2мм	57
1900.0202	Фильтр грубой очистки воды	43
40.01.483	Фильтр электрошумов	11
74.00.310	Фланец нагнетателя горелки RG130	49
22.00.123	Фланец сальника вала мотора	27
2066.0530	Хомут \varnothing 16.4мм	19
2066.0205	Хомут 8-16x9мм SW 7мм	43
2066.0506	Хомут 20-32мм	17, 21
2066.0521	Хомут 27мм	47
2066.0518	Хомут 30мм	17
2066.0519	Хомут 35,6мм	17
2066.0504	Хомут 40-60мм	17
2066.0527	Хомут \varnothing 14мм	19
2066.0526	Хомут \varnothing 46мм	17
2066.0531	Хомут \varnothing 56	13
1306.0218	Шайба A4,3	7
1304.0160	Шайба A4,3	35, 37
1306.0120	Шайба A6,4	31, 39
1308.0162	Шайба A8,4	39
1308.0160	Шайба A8,4	39
1305.0160	Шайба A5,3x10мм	49, 57
1306.0222	Шайба A6,4x15x1,5	17, 49
1315.0101	Шайба медная 6x10	27
1315.0104	Шайба медная 16x20x1,5	29
1328.0102	Шайба предохранительная A10,2	55
1208.0260	Шайба пружинная B8	27
1204.0120	Шайба-гровер A4,3	31, 49
1205.0120	Шайба-гровер A5,3	17



Индекс

Артикул	Описание	Страница
1206.0120	Шайба-гровер А6,4	9
3014.0302	Шестигранная гайка М10 для аварийного термостата	11
3014.0327	Шестигранная гайка М10х1,0	11
1104.0120	Шестигранная гайка М4	9, 17, 31
1105.0123	Шестигранная гайка М4	59
1105.0120	Шестигранная гайка М5	17
1105.0122	Шестигранная гайка М5 V2A	23, 49
1105.0121	Шестигранная гайка М5 с гальваническим покрытием	17
1106.0160	Шестигранная гайка М6	9
1106.0803	Шестигранная гайка М6 с гальваническим покрытием	9, 17
1106.0220	Шестигранная гайка М6, плоская	27
1108.0260	Шестигранная гайка М8	27
10.00.710	Шестигранная гайка М8 с буртиком	27
1104.0122	Шестигранная комбинированная гайка М4	17
1106.0224	Шестигранная самоконтрящаяся гайка М5	31
56.00.166	Шланг высокого давления очистки	47
2112.1006	Шланг подачи пара 50х7мм	17
74.00.230	Электрод зажигания 1	25
74.00.235	Электрод зажигания 2	25
44.00.251	Электрод зажигания парогенератора	17
44.00.253	Электрод уровня воды 85мм	17
40.00.211	Электропроводка внутреннего освещения	29



