

Датчики влажности

HT-1000

Датчики для настенного монтажа

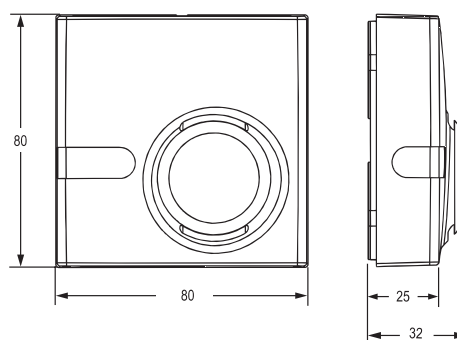
Датчики влажности в помещениях Johnson Controls HT-1000 предназначены для контроля относительной влажности воздуха, а также для контроля температуры (специальные модели) в системах вентиляции, кондиционирования воздуха и отопления (HVAC).

Датчики оснащены чувствительным элементом, изготовленным из полимерного материала, и выдают сигнал по напряжению с погрешностью +/-2-4 %, пропорциональный относительной влажности в диапазоне от 0 до 100 %.

Датчики влажности воздуха в помещении HT-1000 используются в системах Johnson Controls System 91 и Facility Explorer, а также в системах других изготовителей, имеющих совместимые входы и выходы по напряжению.

Характеристики

- Напряжение питания: 15 VDC +/-10 %
- Выходной сигнал: ON/OFF (ВКЛ/ОТКЛ) или 0-10 VDC
- Гистерезис: 1 %
- Степень защиты оболочки: IP 44



Размеры в мм

Код заказа	Диапазон контроля влажности	Выходной сигнал по влажности	Погрешность	Диапазон контроля температуры	Выходной сигнал по температуре	Напряжение питания
HT-1201-UR	Относительная влажность 0-100 %	0...10 VDC	±2%	0...40 °C	0...10 VDC	От 12 до 30 VDC 24 VAC ±15 %
HT-1300-UR			---	---		
HT-1301-UR			±4%	0...40 °C	0...10 VDC	
HT-1303-UR					NTC K2	
HT-1306-UR				0...60 °C	Pt1000	