

Назначение

Кремниевые эпитаксиально-планарные полевые транзисторы с изолированным затвором, обогащением n-канала. Предназначены для использования в качестве элемента коммутации электрических цепей в аппаратуре средств связи, телефонных аппаратах и другой радиоэлектронной аппаратуре, изготавливаемой для народного хозяйства

Зарубежный прототип

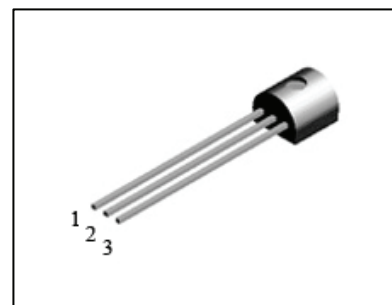
- прототип ZVN2120

Обозначение технических условий

- АДБК.432140.485 ТУ

Корпусное исполнение

- пластмассовый корпус КТ-26 (ТО-92)



Назначение выводов

Вывод	Назначение
№1	Исток
№2	Сток
№3	Затвор

Таблица 1. Основные электрические параметры КП501

Наименование параметра	Обозначение	Ед.изм.	Режимы измерения	Не менее	Не более
Ток стока	I _{ст}	мА	U _{зи} =10В, U _{си} =25В, T _и =300мкс., Q=200	500	
Остаточный ток стока	I _{с ост}	мкА	U _{зи} =0, U _{си} =U _{си max}		10
Ток утечки затвора	I _{з ут}	нА	U _{зи} = ±20В, U _{си} =0		20
Сопротивление сток-исток в открытом состоянии КП501А,Б КП501В	R _{си отк}	Ом	I _с =250мА, U _{зи} =10В I _с =35мА, U _{зи} =2,5В		10 15
Пороговое напряжение	U _{зи пор}	В	I _с =1,0мА, U _{зи} =U _{си max}	1,0	3,0
Постоянное прямое напряжение диода КП501А, Б КП501В	U _{пр}	В	I _с =35мА, U _{зи} =0		- 0,875

Таблица 2. Значения предельно допустимых электрических режимов эксплуатации КП501

Параметры	Обозначение	Ед. изм	Значение
Напряжение сток-исток КП501А КП501Б КП501В	U _{си max}	В	240 200 200
Напряжение затвор-исток	U _{зи max}	В	±20
Постоянный ток стока	I _{с max}	А	0,18
Импульсный ток стока КП501А КП501Б,В	I _{с и max}	А	1,0 2,0
Постоянная рассеиваемая мощность	P _{max}	Вт	0,5
Температура перехода	T _{пер}	°С	150