

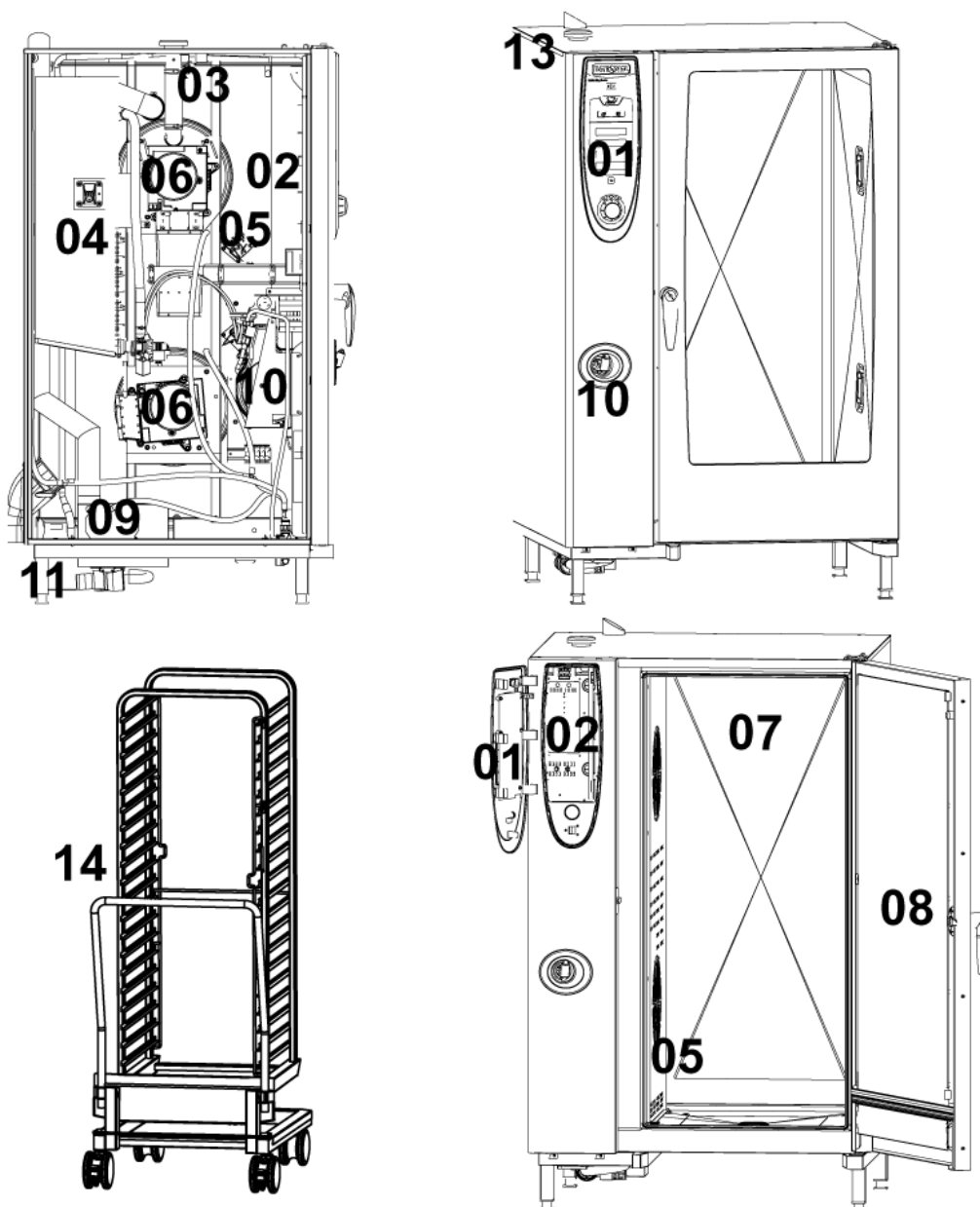
Каталог запасных частей

Modell SCC 202

пригодность: 04/2004 - 09/2008



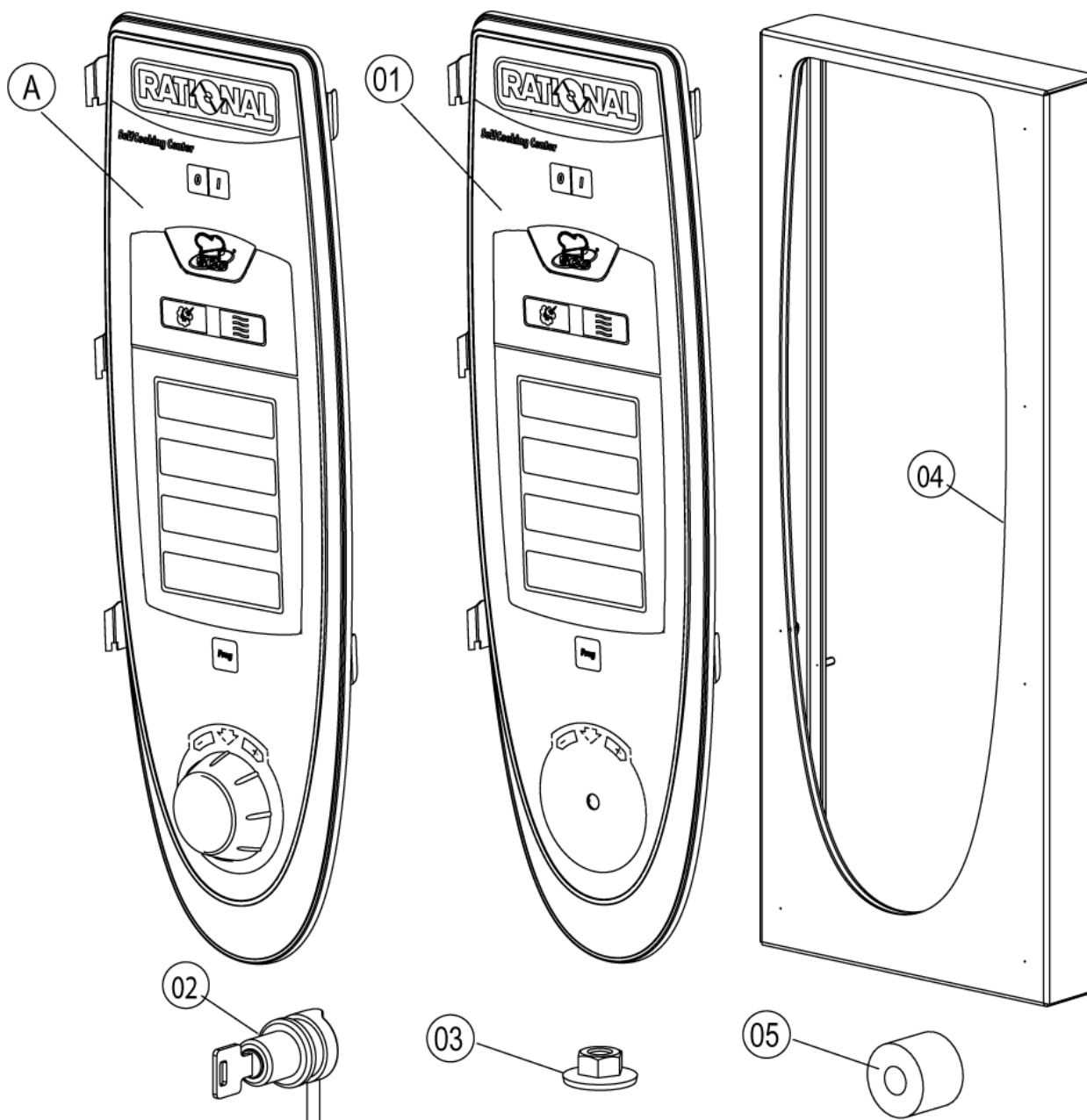
Обзор



Обзор

Поз.	Модуль	Страница
1	Control panel	4
2	Electrical installation	8
3	Clima Plus	12
4	Steam generator, Bypass	18
5	Hot air heating	24
6	Motor and fan wheel	26
7	Interior cabinet	28
8	Door	38
9	Water supply, quenching box	44
10	Hand shower	46
11	CleanJet	48
13	Exterior cabinet	50
14	Miscellaneous	54

Control panel



Modell SCC 202

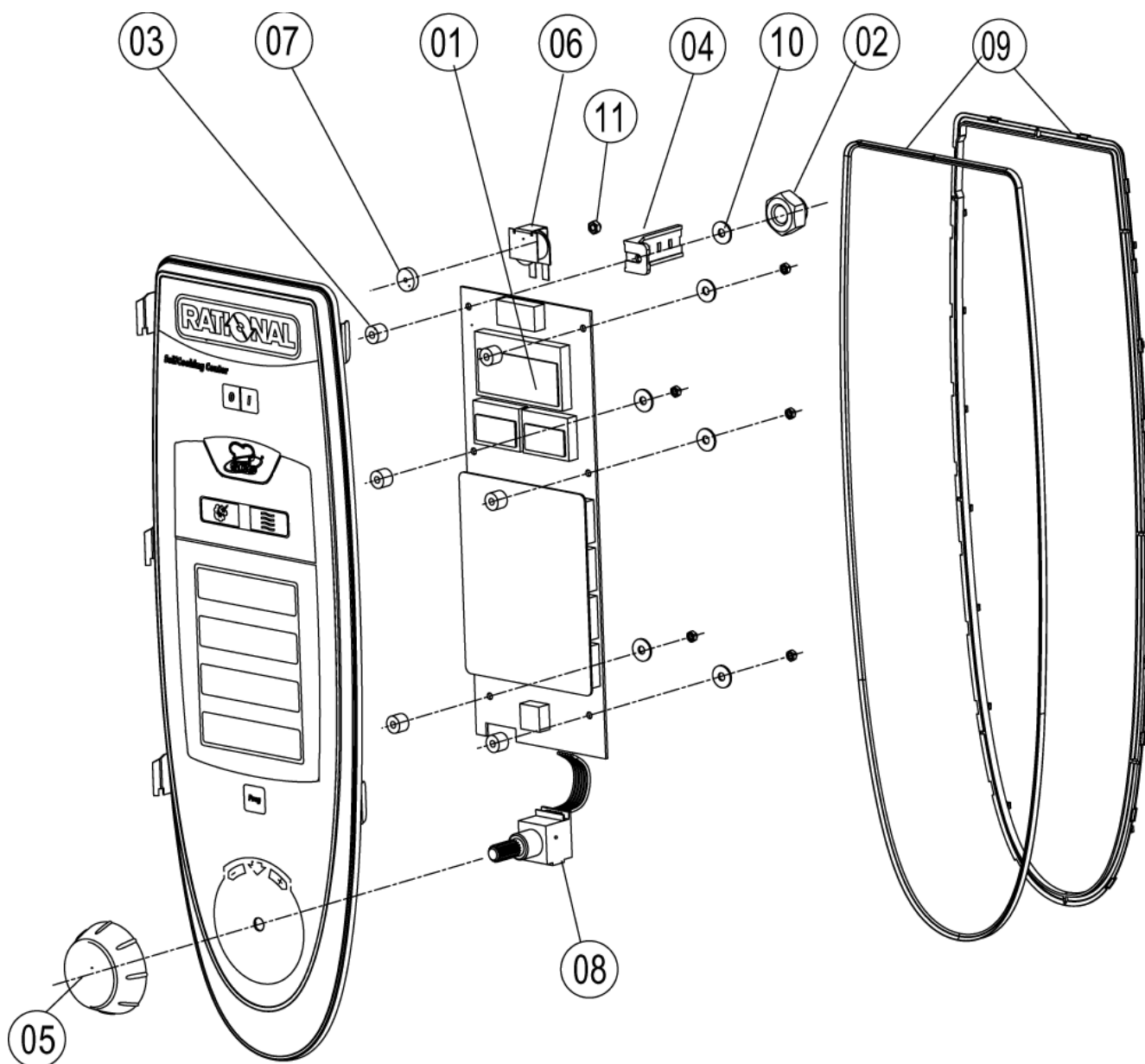
пригодность: 04/2004 - 09/2008



Control panel

Поз.	Артикул	Описание	Кол-во
1	87.00.000	Вставка панели управления с декоративной накладкой	
5	2039.0326	Spacer for pcb	1
A		Control panel	1

Control panel



Modell SCC 202

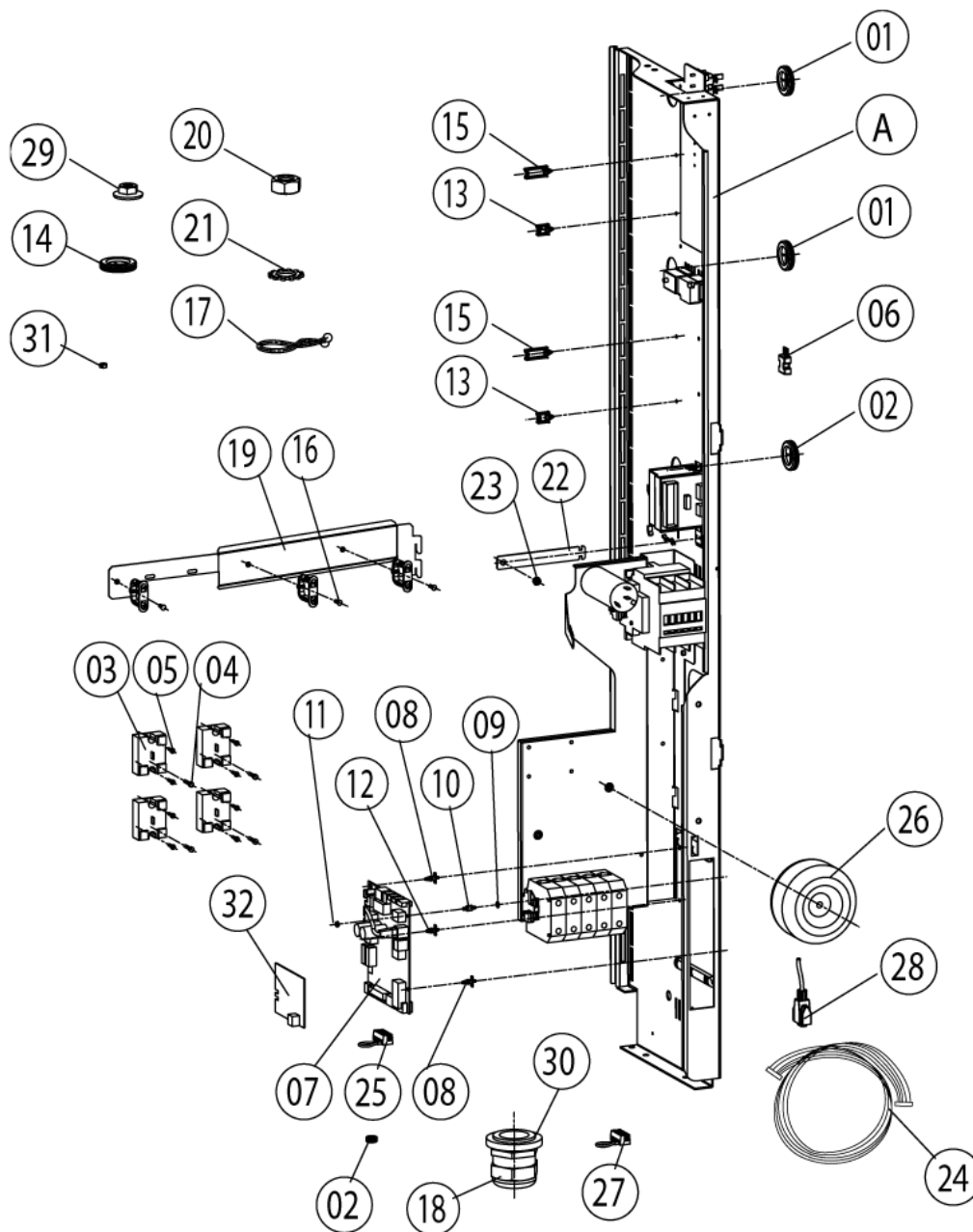
пригодность: 04/2004 - 09/2008



Control panel

Поз.	Артикул	Описание	Кол-во
1	42.00.002	Плата управления	
2	1104.0121	Самозажимная шестигранная гайка М4	
3	10.00.355	Проставочная втулка, черная, линия	
4	2020.0400	Фиксатор для кабеля	
5	16.00.232	Рукоятка диска набора	
6	40.02.087	Зуммер	1
6	3006.0107	Buzzer	
7	5110.1028	Gasket poti hot air, core temperature	
7	5110.1029	Уплотнение переключателя режимов	1
8	40.00.404	Генератор импульсов	
9	16.00.387	Крепеж уплотнения и кромки уплотнения	
10	1306.0218	Шайба А4,3	
11	1103.0122	Hex nut M3 self-locking	1

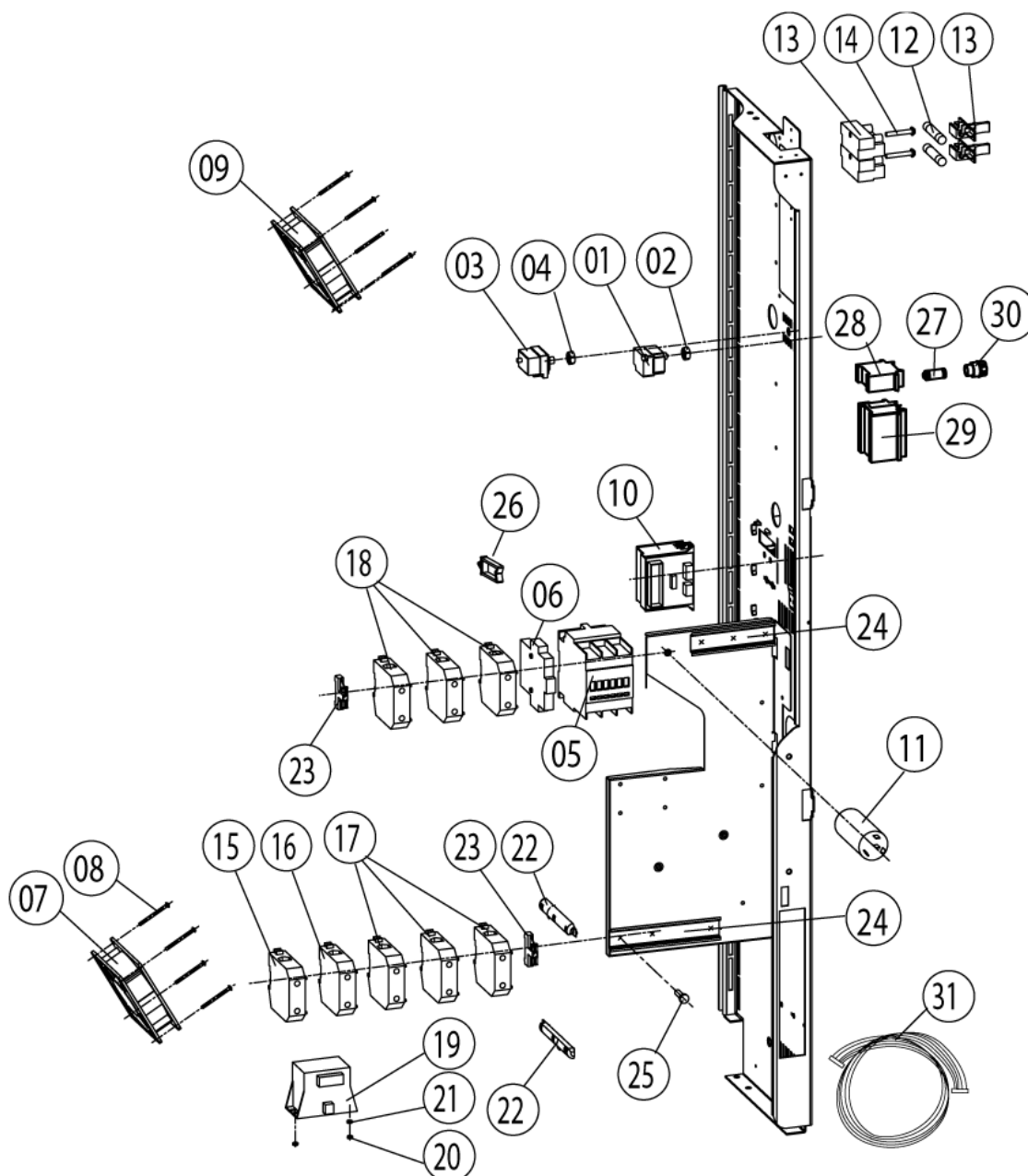
Electrical installation



Electrical installation

Поз.	Артикул	Описание	Кол-во
1	4007.0620	Мембрана DGC 29	1
2	10.00.418	Bundle guide big	1
3	40.00.453	Твердотельное реле	1
4	10.00.507	"Винт с плоско-выпуклой головкой Torx T20 5/16""	1
5	10.00.444	Винт с полупотайной головкой Torx M4x8	1
6	42.00.007	Внешняя память	1
7	40.00.049	Плата управления входными-выходными сигналами	1
7	42.00.045	Плата управления входными-выходными сигналами без Sicotronic	1
8	40.00.417	Фиксатор платы управления	1
9	1104.0801	Каркасная гайка M4	1
10	10.00.243	Проставочная втулка M4x8	1
11	1104.0120	Шестигранная гайка M4	1
12	40.01.579	Фиксатор платы управления	1
13	10.00.112	Кабельный зажим короткий	1
14	10.00.510	Уплотнительное кольцо 10/12/16-2	1
15	10.00.111	Кабельный зажим длинный	1
16	10.00.065	Винт с потайной головкой Torx T20 M4x12	1
17	10.00.471	Кабельный зажим d10-12 мм	1
18	4007.0632	Резьбовой сальник кабелей M63x1.5(34-45мм)	1
19	40.01.356	Fixing device f. cable guide	1
20	1106.0160	Шестигранная гайка M6	1
21	1206.0120	Шайба-гровер A6,4	1
22	40.01.132	Центральный фиксатор контактора	1
23	1106.0224	Шестигранная самоконтрящаяся гайка M5	1
24	40.00.471	Кабель шины передачи данных 0.8м	1
24	40.00.472	Кабель шины передачи данных 1.3м	1
25	40.00.338	"Клемма Sicotronic ""винтовая"" "	1
27	40.01.776	"Клемма Sicotronic ""обжимная"" "	1
30	4007.0635	Fixing nut for cable gland M63	1
31	1104.0400	Rivet nut M4	2
A		Contacto assembly	1

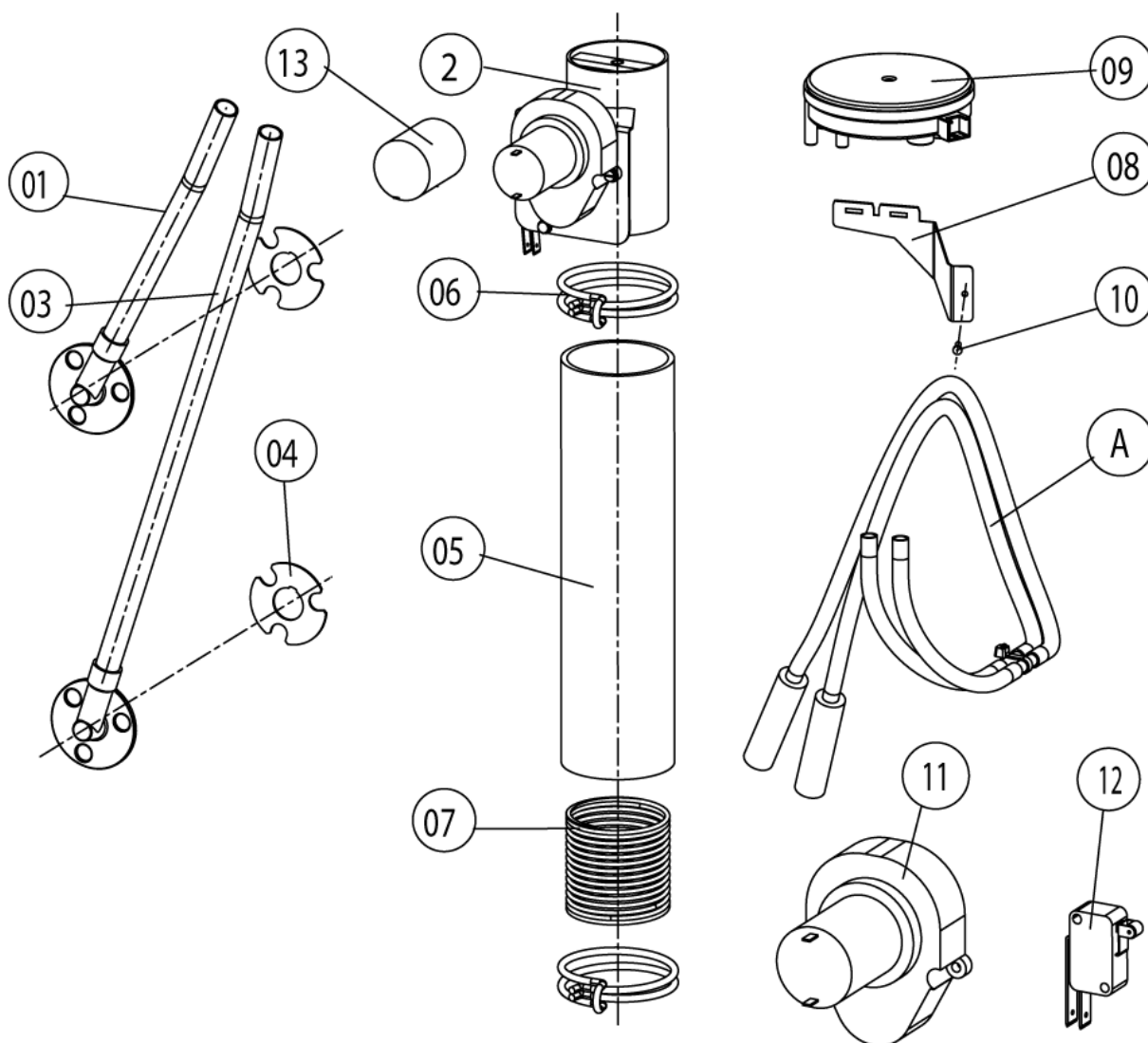
Contactor assembly



Contactor assembly

Поз.	Артикул	Описание	Кол-во
1	40.01.329	Аварийный термостат парогенератора 183°C	
2	3014.0302	Шестигранная гайка M10 для аварийного термостата	
3	40.01.482	Аварийный термостат рабочей камеры 365°C	
4	3014.0327	Шестигранная гайка M10x1,0	
5	40.01.558	Контактор CL07A300M6-M	
7	40.00.474	Cooling fan D.C.	
8	10.00.238	Винт Torx 4x50	
10	40.00.277	Трансформатор	
11	40.00.465	Electronic noise filter	
12	4001.0224	Предохранитель 6.35x32мм	
13	4001.1295	Вставкодержатель 1003Si/1DS	
14	10.00.365	Винт с плоско-выпуклой головкой Torx M3x20	
15	4001.1233	Клемма желто-зеленая 35мм ²	
16	4001.1252	Клемма голубая 35мм ²	
17	4001.1206	Клемма 35мм ² серая	
19	40.00.592	Трансформатор вентилятора	
20	1105.0120	Шестигранная гайка M5	
21	1305.0160	Шайба A5,3x10мм	
22	40.01.272	Plug positioning bar I/O pcb	
23	4001.1203	Торцевая пластина установочной направляющей	
24	2620.370233	Installation rail for Contactor 100mm	
24	2816.1307	Installation rail for Contactor 140mm	
25	10.00.061	Винт с плоско-выпуклой головкой Torx T20 M4x12	
26	10.00.111	Кабельный зажим длинный	
31	40.00.225	Кабель управления трансформатора	
31	40.00.238	Кабель датчика дифференциального давления	
31	40.00.239	Кабель контактор-твердотельное реле	1
31	40.01.298	Cable control harness	1
31	40.00.208	Кабель мотора заслонки	
31	40.00.231	Кабель трансформатора	
31	40.00.226	Кабель насоса парогенератора	
31	40.00.203	Кабель электромагнитного клапана	
31	40.00.209	Cable buzzer	
31	40.00.202	Cable CDS sensor	
31	40.00.235	Кабель управления твердотельных реле	
31	40.00.205	Кабель электрода уровня воды	

Clima Plus



Modell SCC 202

пригодность: 04/2004 - 09/2008



Clima Plus

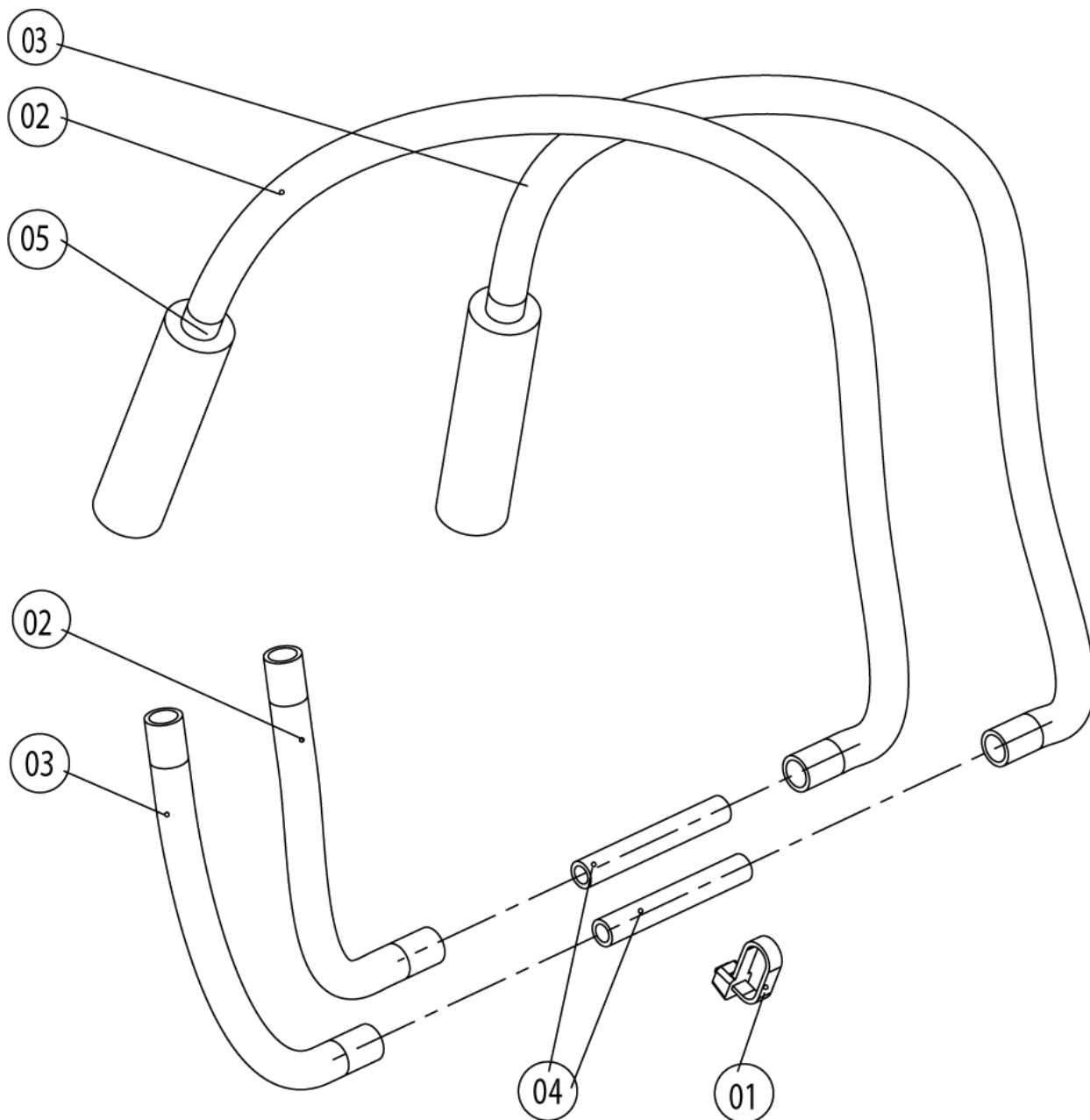
Поз.	Артикул	Описание	Кол-во
1	22.00.199	Inner humidity meas. Piece	1
2	22.00.318	Humidity control cpl. with motor	1
3	22.00.200	Внешний патрубок датчика дифференциального давления	1
4	22.00.198	Уплотнение патрубка	1
5	22.00.214	Hose d50x202	1
6	2066.0531	Хомут ø56	1
7	2001.0124	Compression spring	1
9	3017.1011	Датчик давления регулятора влажности Huba 401	1
11	3101.1010	Мотор заслонки	1
12	3016.0102	Микропереключатель	1
13	3101.1021	Protecting cap f.12VDC humidity motor	1
A	22.00.256	Hose set f. humidity control	1
A	22.00.287	Hose set f. humidity control	1

Modell SCC 202

пригодность: 04/2004 - 09/2008



Hose set f. humidity control



Modell SCC 202

пригодность: 04/2004 - 09/2008



Hose set f. humidity control

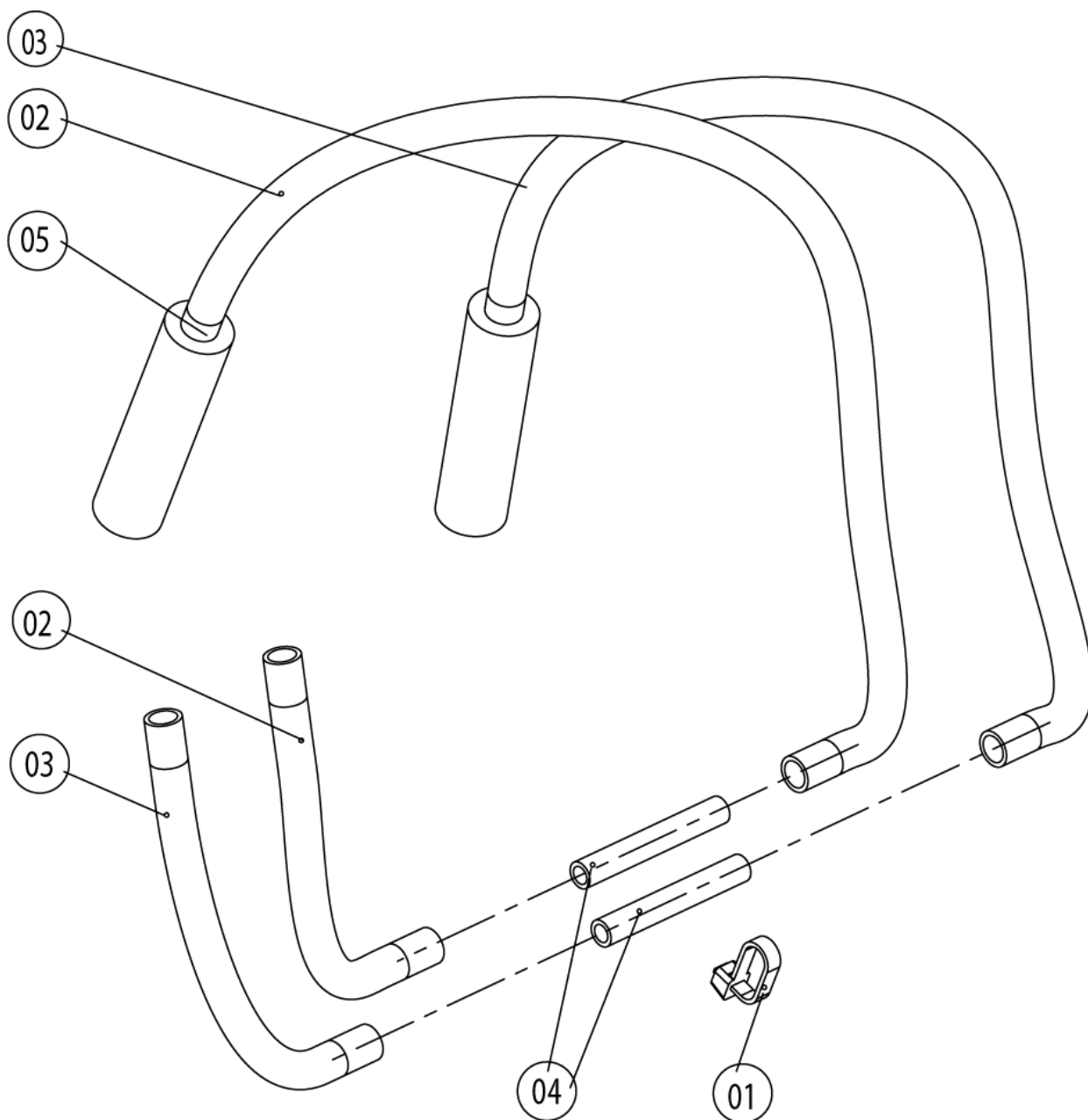
Поз.	Артикул	Описание	Кол-во
1	4005.0101	Пластиковая застежка 145 мм	
2	2110.1020	Silicon hose ø5x1.5 blue	
3	2110.1019	Silicone hose ø5x1,5 "red"	
4	1900.0203	Ceramic tube 8x5x60mm for	
5	2112.1338	Silicone hose ø8x2x20	

Modell SCC 202

пригодность: 04/2004 - 09/2008



Hose set f. humidity control



Modell SCC 202

пригодность: 04/2004 - 09/2008



Hose set f. humidity control

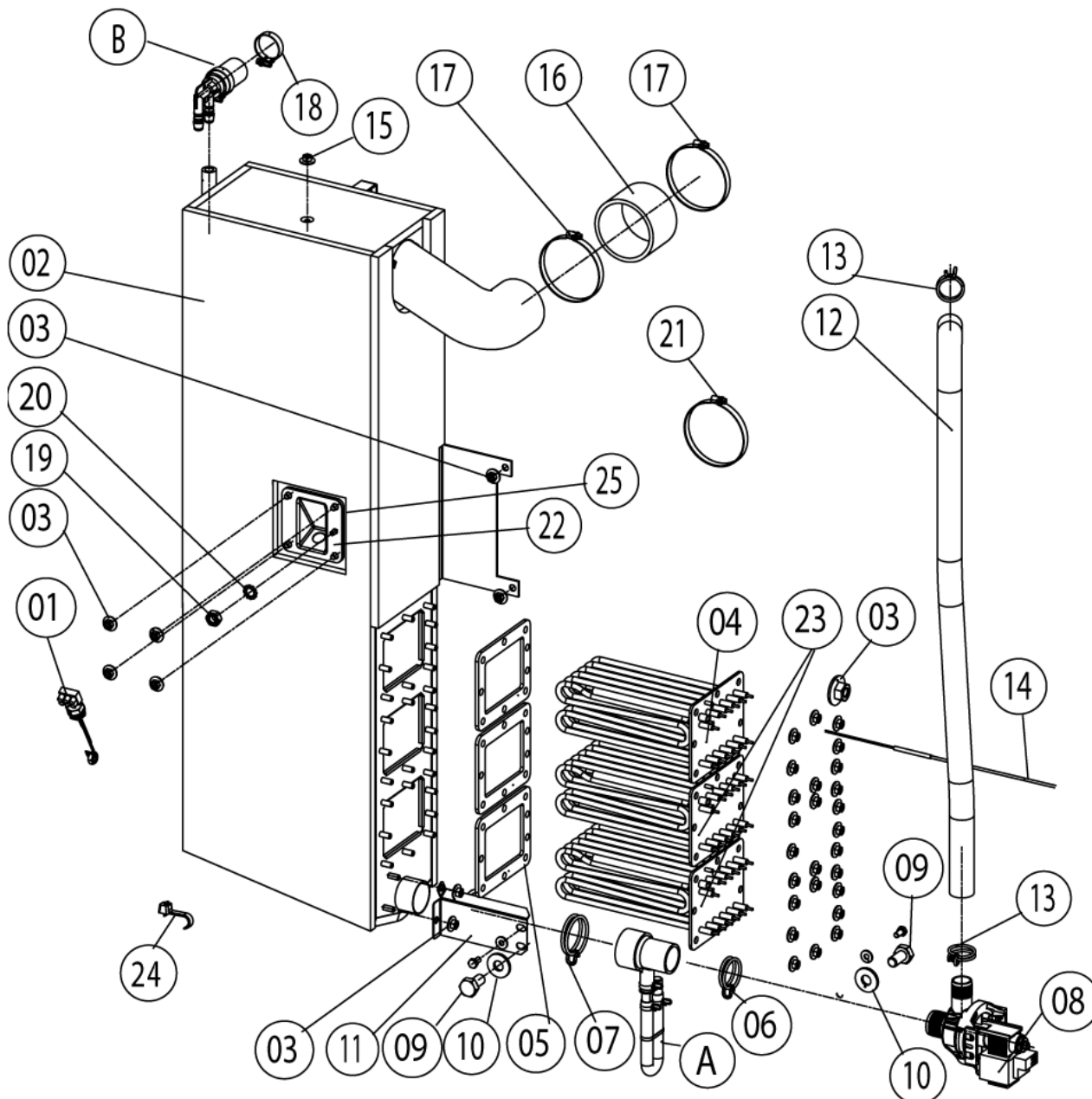
Поз.	Артикул	Описание	Кол-во
1	4005.0101	Пластиковая застежка 145 мм	
2	2110.1020	Silicon hose ø5x1.5 blue	
3	2110.1019	Silicone hose ø5x1,5 "red"	
4	1900.0203	Ceramic tube 8x5x60mm for	
5	2112.1338	Silicone hose ø8x2x20	

Modell SCC 202

пригодность: 04/2004 - 09/2008



Steam generator, Bypass



Modell SCC 202

пригодность: 04/2004 - 09/2008



Steam generator, Bypass

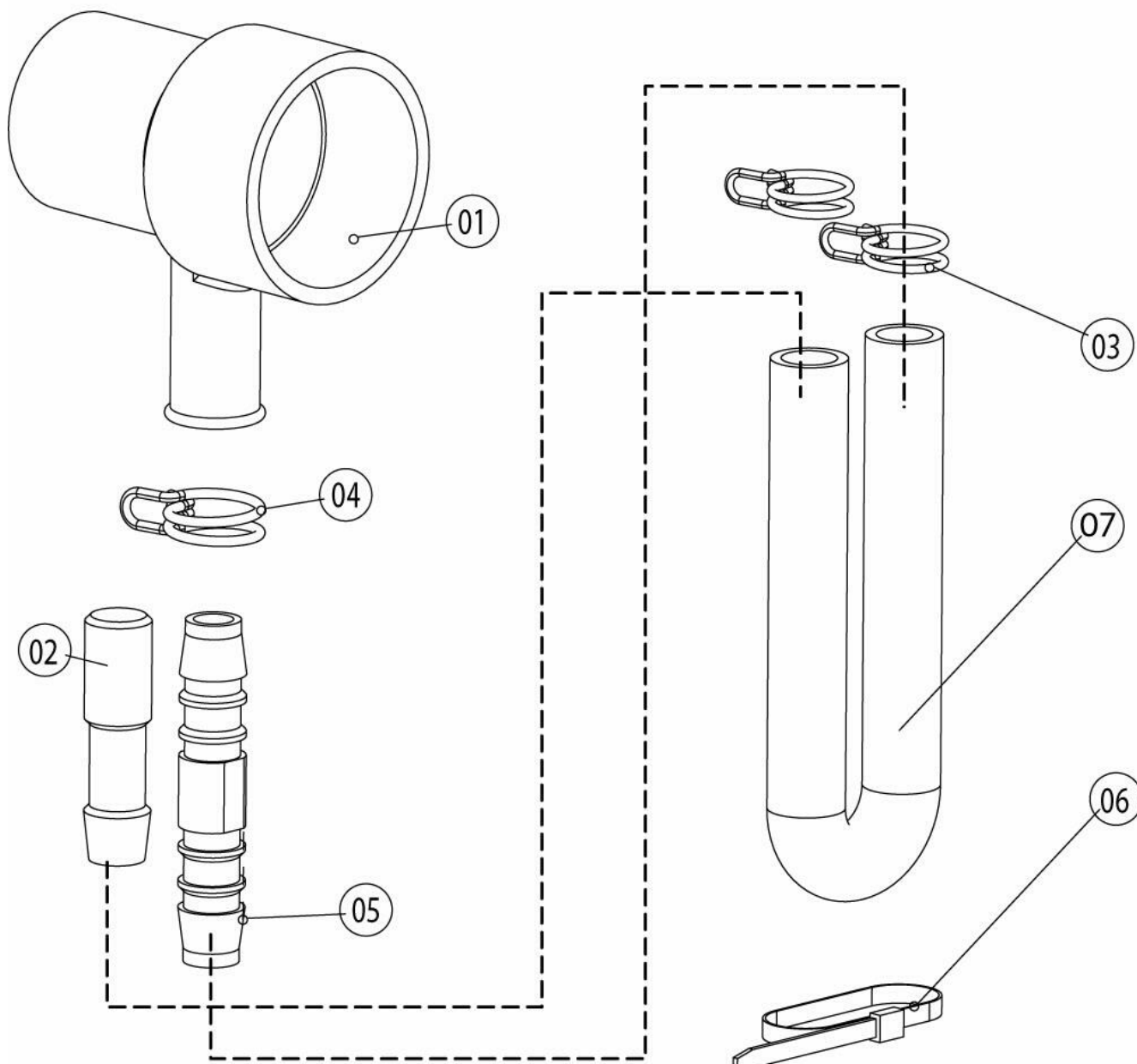
Поз.	Артикул	Описание	Кол-во
1	3002.0402	Электрод уровня воды 90мм	2
2	44.00.175	Парогенератор с теплоизоляцией	1
3	1106.0803	Шестигранная гайка М6 с гальваническим покрытием	1
4	44.00.195	ТЭН	1
5	44.00.279	Уплотнение ТЭНа парогенератора	1
6	2066.0519	Хомут 35,6мм	1
7	2066.0526	Хомут \varnothing 46mm	1
8	44.00.207	Насос парогенератора	1
9	1006.0762	Винт с шестигранной головкой М6х10	1
10	1306.0222	Шайба А6,4х15х1,5	1
11	44.00.232	Крепеж насоса парогенератора	1
12	44.00.242	Сливной шланг парогенератора	1
13	2066.0518	Хомут 30мм	1
14	40.00.291	Термопара парогенератора	1
15	1104.0122	Шестигранная комбинированная гайка М4	1
16	44.00.362	Паропровод 70х5	1
17	2066.0505	Хомут 70-90мм	1
18	2066.0506	Хомут 20-32мм	1
19	1105.0120	Шестигранная гайка М5	1
20	1205.0120	Шайба-гровер А5,3	1
21	2066.0300	Nose clamp 50-70 mm	1
22	2920.1300	Вставка электрода уровня воды	2
23	44.00.533	ТЭН парогенератора без трубки	1
24	10.00.414	Кабельный захват, черный, 120°	1
25	44.00.280	Уплотнение ТЭНа парогенератора+вставки электрода уровня воды	2
A	8354.1320	Горловина соединения насоса в сборе	1
B	8354.1304	Выпускной клапан парогенератора	1

Modell SCC 202

пригодность: 04/2004 - 09/2008



Горловина соединения насоса в сборе



Modell SCC 202

пригодность: 04/2004 - 09/2008



Горловина соединения насоса в сборе

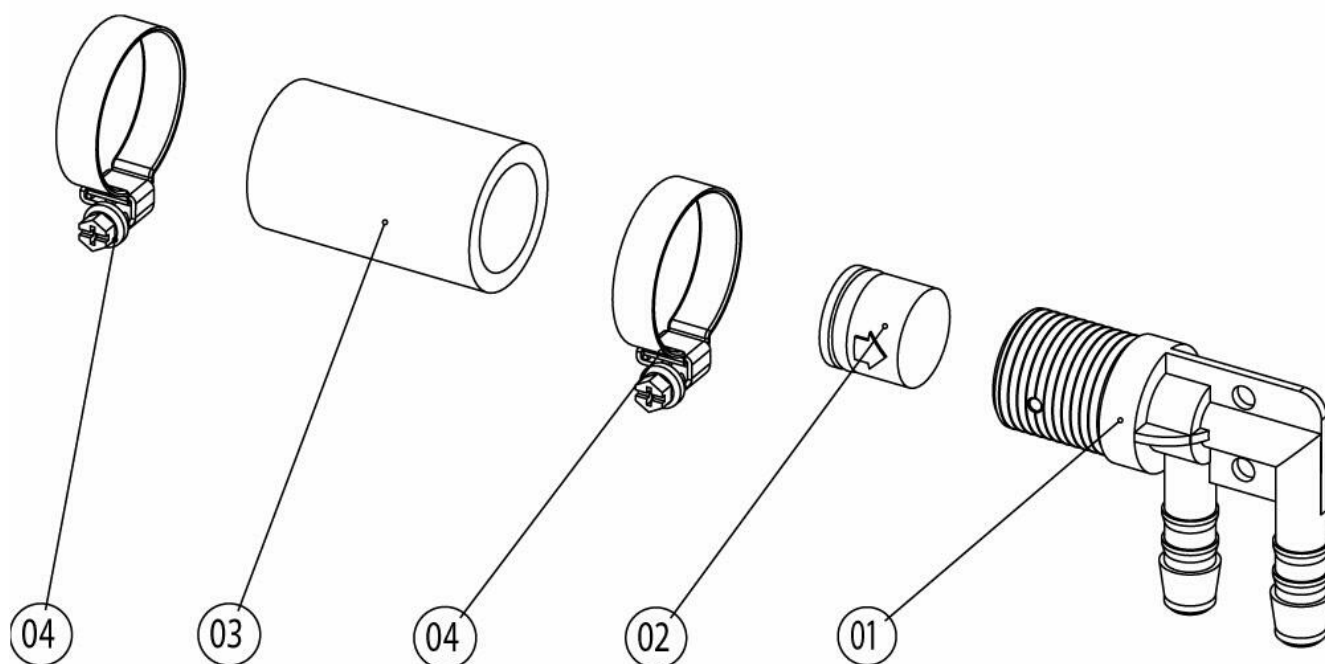
Поз.	Артикул	Описание	Кол-во
1	2118.1000	Горловина соединения насоса	
2	2120.1259	Заглушка 10мм	
3	2066.0527	Хомут \varnothing 14mm	
4	2066.0530	Хомут \varnothing 16.4mm	
5	2062.0331	Соединительный шланг высокого давления GS 10	
6	4005.0101	Пластиковая застежка 145 мм	

Modell SCC 202

пригодность: 04/2004 - 09/2008



Выпускной клапан парогенератора



Modell SCC 202

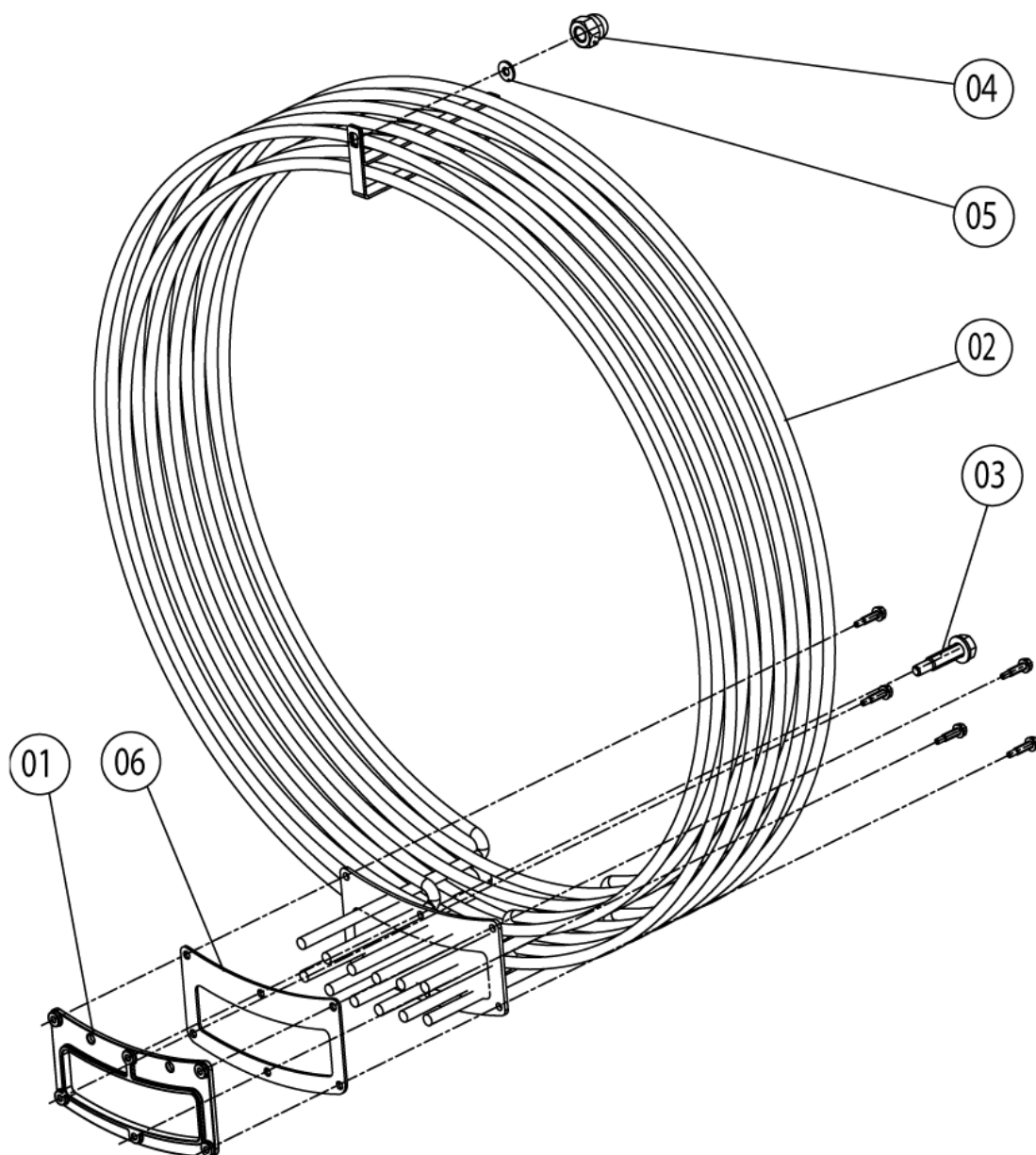
пригодность: 04/2004 - 09/2008



Выпускной клапан парогенератора

Поз.	Артикул	Описание	Кол-во
1	2062.0332	Receptacle for ventilation valve SG	
2	2069.0108	Ventilation valve	
3	2112.1310	Form hose for ventilation of steam generator	
4	2066.0506	Хомут 20-32мм	

Hot air heating



Modell SCC 202

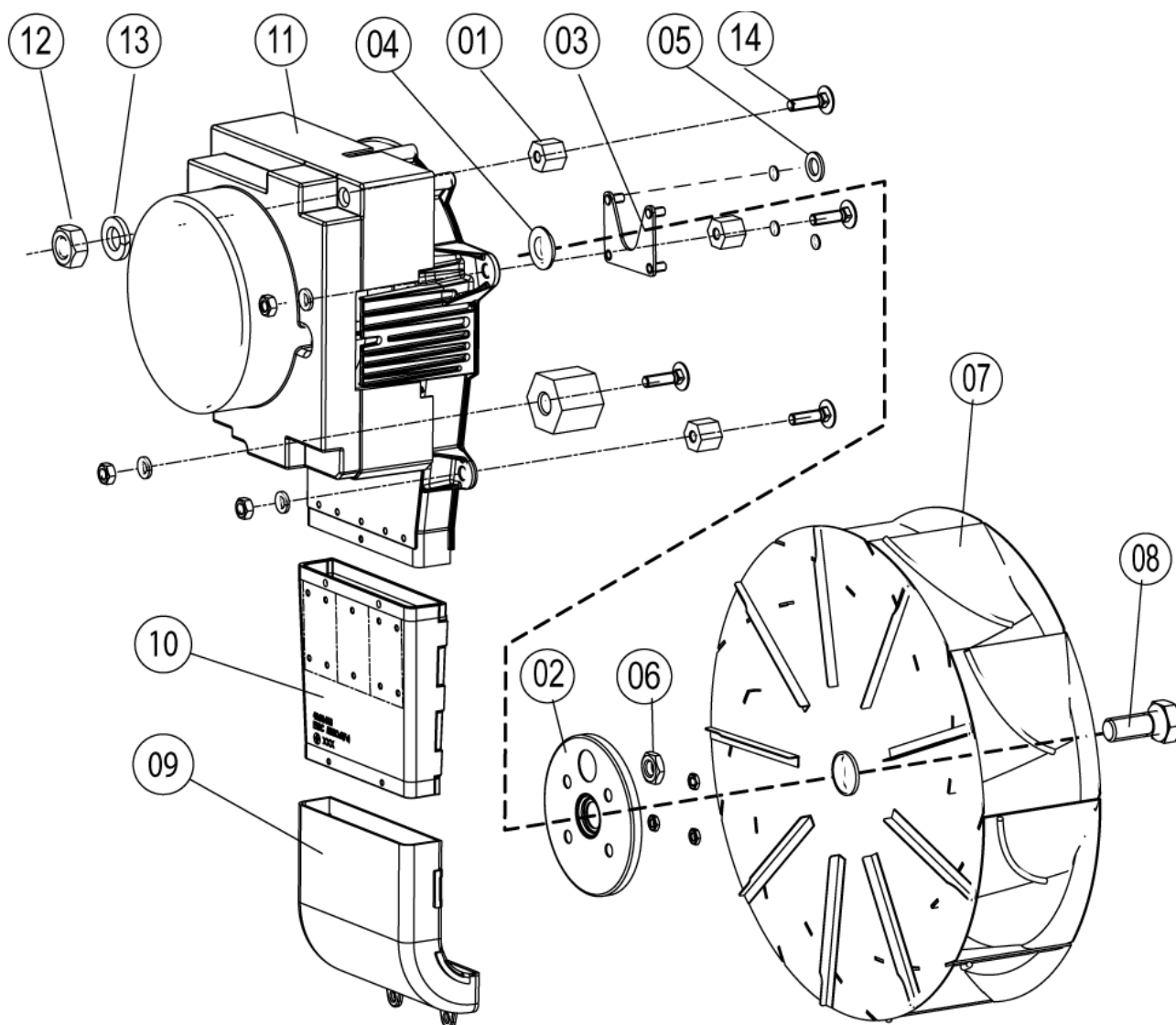
пригодность: 04/2004 - 09/2008



Hot air heating

Поз.	Артикул	Описание	Кол-во
1	40.00.330	Контрфланец ТЭНа	1
2	40.00.267	ТЭН	1
3	10.00.109	Винт с шестигранной головкой M5x23	1
4	1106.0360	Глухая гайка M6, высокая	1
5	1306.0222	Шайба A6,4x15x1,5	1
6	40.00.331	Уплотнение ТЭНа	1

Motor and fan wheel



Modell SCC 202

пригодность: 04/2004 - 09/2008



Motor and fan wheel

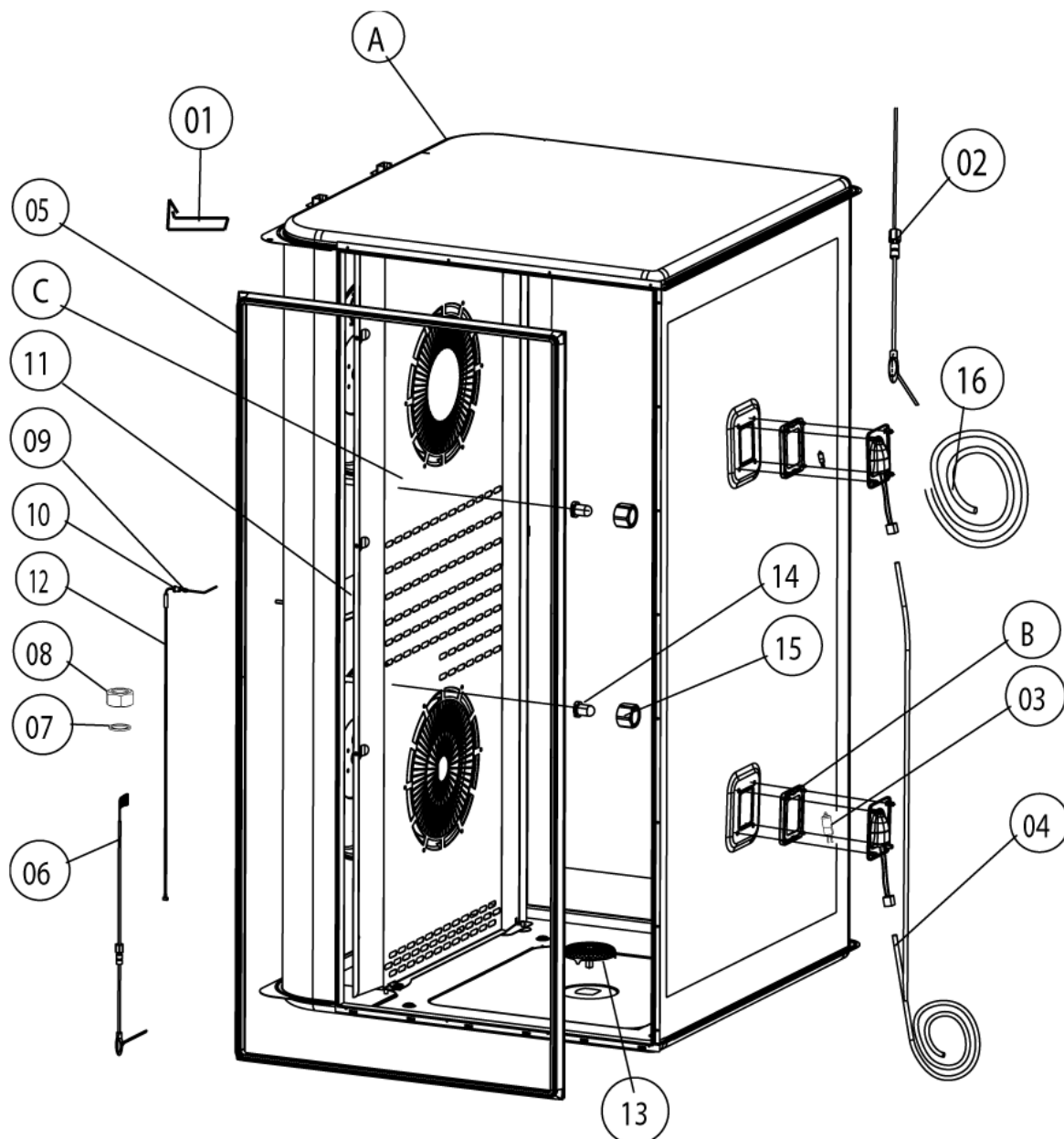
Поз.	Артикул	Описание	Кол-во
1	2120.1306	Проставочная втулка SW19x17	1
2	22.00.123	Фланец сальника вала мотора	1
3	22.00.120	Опора фланца сальника	1
4	22.00.083	Сальник вала мотора	1
4	5001.0207	Сальник вала мотора	1
5	1315.0101	Шайба медная 6x10	1
6	1106.0220	Шестигранная гайка M6, плоская	1
7	22.00.192	Крыльчатка вентилятора ø340x135	1
8	10.00.565	Винт с шестигранной головкой M8x20	1
8	1008.0763	Винт с шестигранной головкой M8x20	1
10	40.00.435	Вентиляционный кожух твердотельного реле	1
11	40.00.275	Fan motor	1
11	40.00.274	Мотор вентилятора	1
12	10.00.710	Шестигранная гайка M8 с буртиком	1
12	10.00.071	Hex nut M8	1
12	1108.0260	Шестигранная гайка M8	1
13	1208.0260	Шайба пружинная B8	1
14	1008.1005	Болт с грибовидной головкой и квадратной шейкой 8x40	1

Modell SCC 202

пригодность: 04/2004 - 09/2008



Interior cabinet



Modell SCC 202

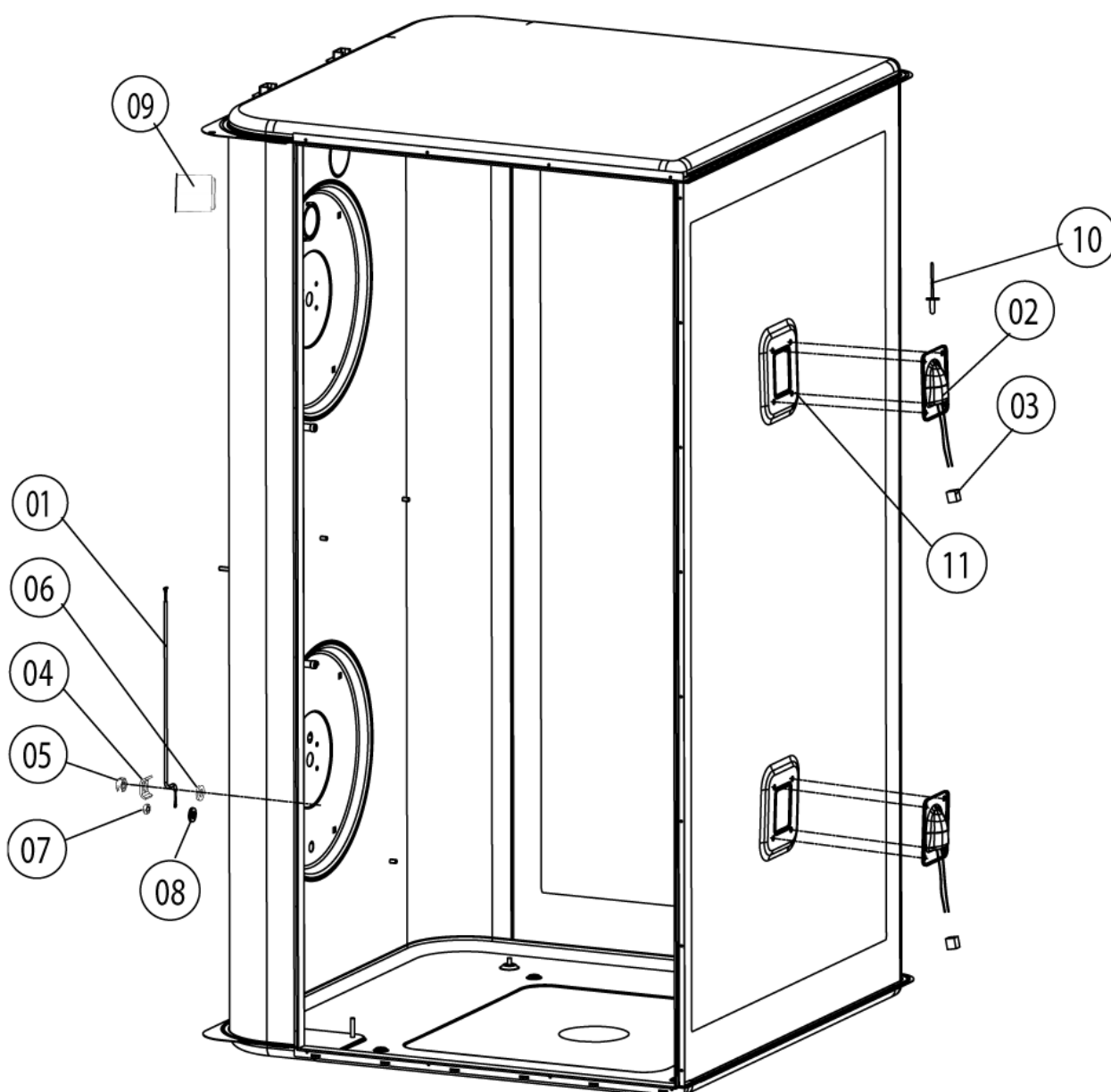
пригодность: 04/2004 - 09/2008



Interior cabinet

Поз.	Артикул	Описание	Кол-во
1	40.00.520	Screen interior cabinet sensor	1
3	3024.0201	Галогеновая лампа рабочей камеры 300°C	1
4	40.00.224	Электропроводка внутреннего освещения	1
5	20.00.399	Уплотнение двери	1
6	40.00.295	Meat probe sensor	1
6	40.02.101	Термокерн	2
6	40.01.942	Meat probe sensor	1
7	1315.0104	Шайба медная 16x20x1,5	1
8	10.00.422	Hex nut M16	1
9	3014.0162	Sealing cone for thermocouple	2
10	3014.0163	Gasket sleeve with nipple	2
11	22.00.222	Опора завихрителя	1
12	40.00.594	Термопара рабочей камеры В1	1
13	2005.0308	Outlet sieve	1
13	20.00.999	Сливная решетка Ø80	1
14	50.00.395	Nozzle f. moistening	1
15	50.00.394	Union nut M12x12	1
A		Interior cabinet	1
B	40.00.091	Установочная рамка со стеклом и уплотнениями	1
C	22.00.385	Завихритель	1
C	22.00.466	Завихритель	3

Interior cabinet



Modell SCC 202

пригодность: 04/2004 - 09/2008



Interior cabinet

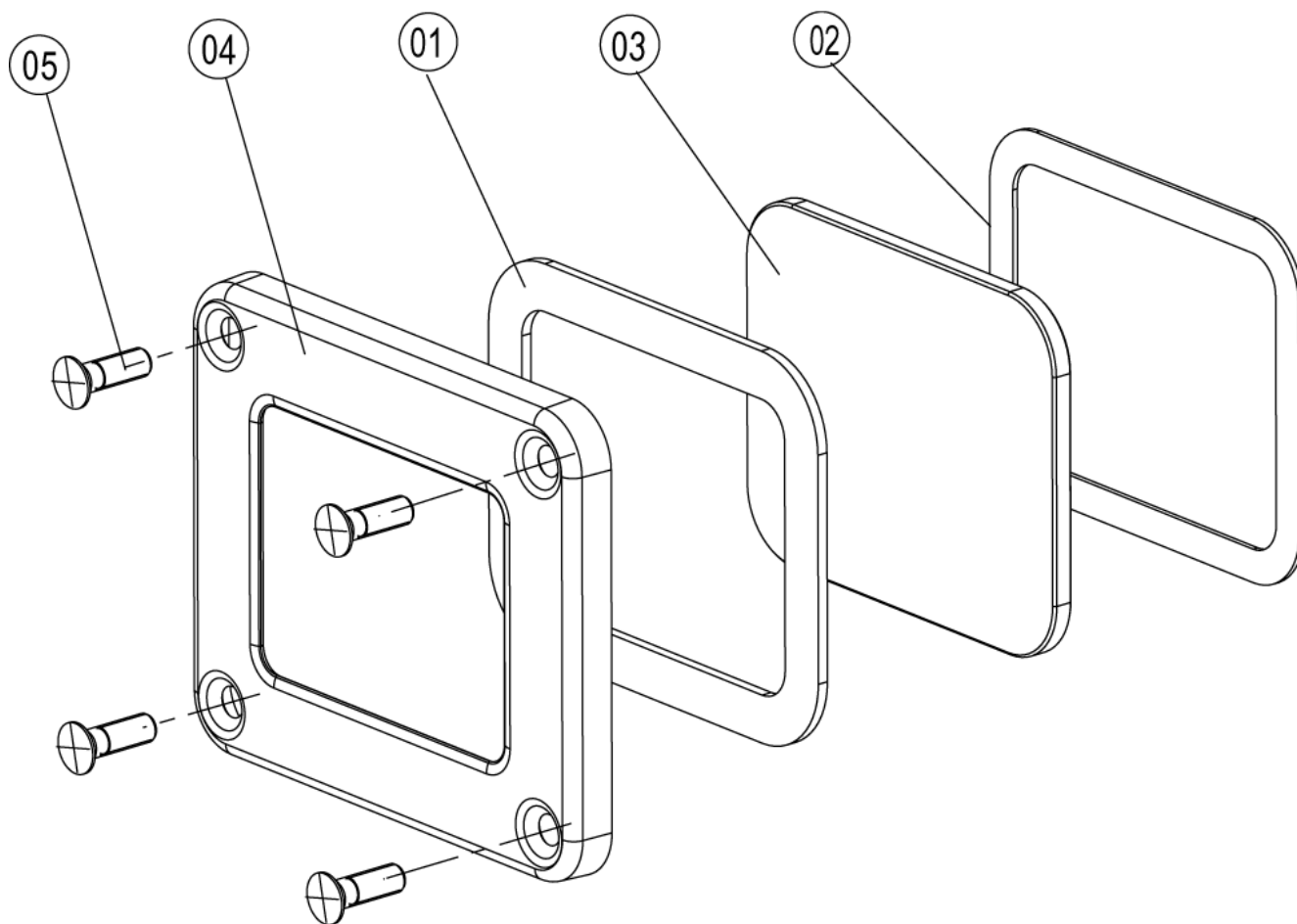
Поз.	Артикул	Описание	Кол-во
1	40.00.399	Термопара регулятора влажности	
2	40.00.098	Отражатель внутреннего освещения	
3	4001.1248	Porcelain connector 2-pin interior light	
4	1330.0100	Прижимная планка датчика	
5	1106.0224	Шестигранная самоконтрящаяся гайка M5	
6	1306.0120	Шайба A6,4	
7	1104.0120	Шестигранная гайка M4	
8	1204.0120	Шайба-гровер A4,3	
9	2120.1277	Основание датчика	1
10	1603.0167	Tubular rivet 3,2x0.25x10	1
11	10.00.041	Заклепочная гайка M5	1

Modell SCC 202

пригодность: 04/2004 - 09/2008



Установочная рамка со стеклом и уплотнениями



Modell SCC 202

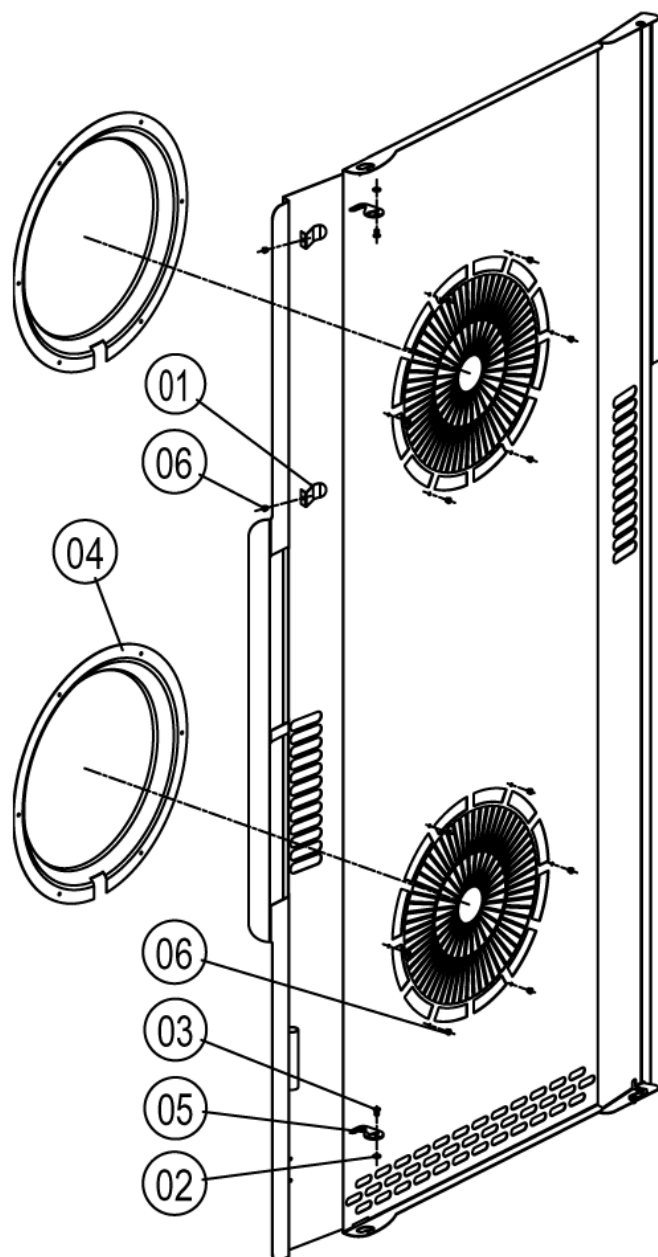
пригодность: 04/2004 - 09/2008



Установочная рамка со стеклом и уплотнениями

Поз.	Артикул	Описание	Кол-во
1	40.00.093	Outer gasket f. interior light	
2	40.00.094	Inner gasket f. interior light	
3	40.00.095	Glass pane f. interior light	
4	40.00.096	Gasket frame f. interior light	
5	10.00.682	Phillips countersunk-head screw M5x16	1

Завихритель



Modell SCC 202

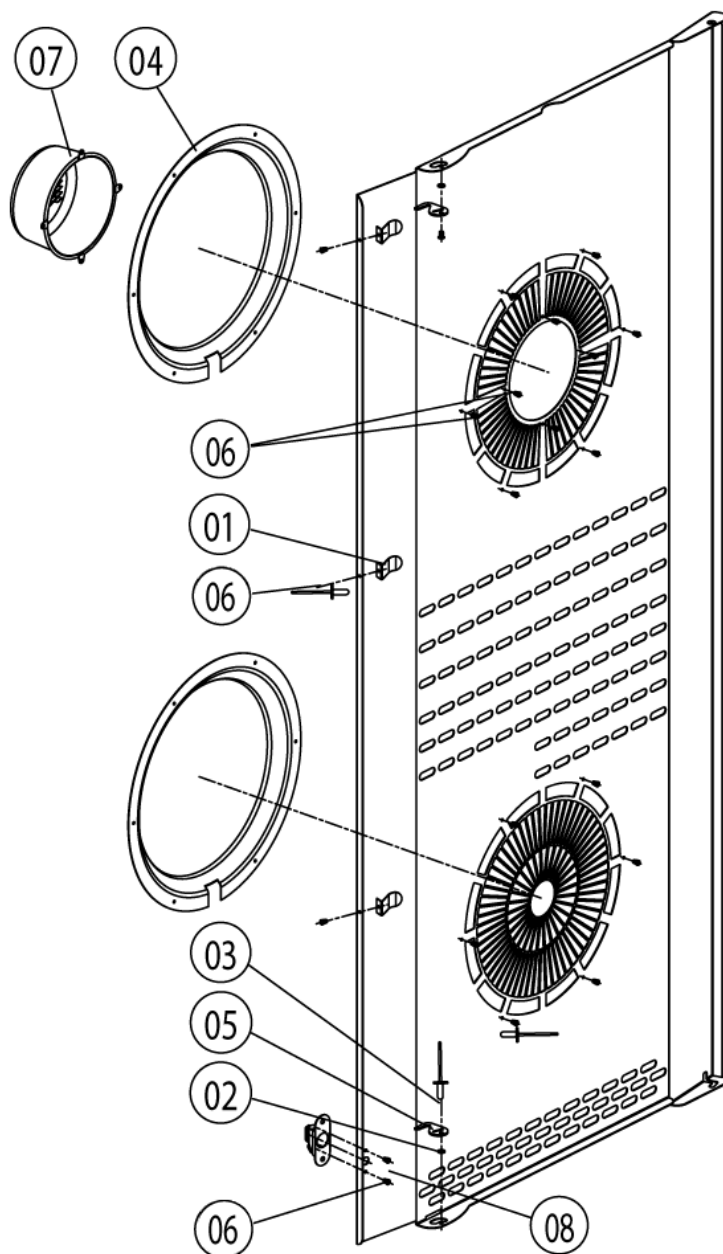
пригодность: 04/2004 - 09/2008



Завихритель

Поз.	Артикул	Описание	Кол-во
1	40.01.289	Фиксатор кабеля температуры сердцевины	1
2	1304.0160	Шайба А4,3	1
3	1604.0167	Заклепка 4x10	1
4	22.00.332	Воздухо-засасывающее кольцо завихрителя	1
5	2760.1370	Фиксатор воздушной перегородки	1
6	10.00.515	Заклепка 3.2x5 А4	1
7	22.00.361	Вытяжка завихрителя	1

Завихритель



Modell SCC 202

пригодность: 04/2004 - 09/2008



Завихритель

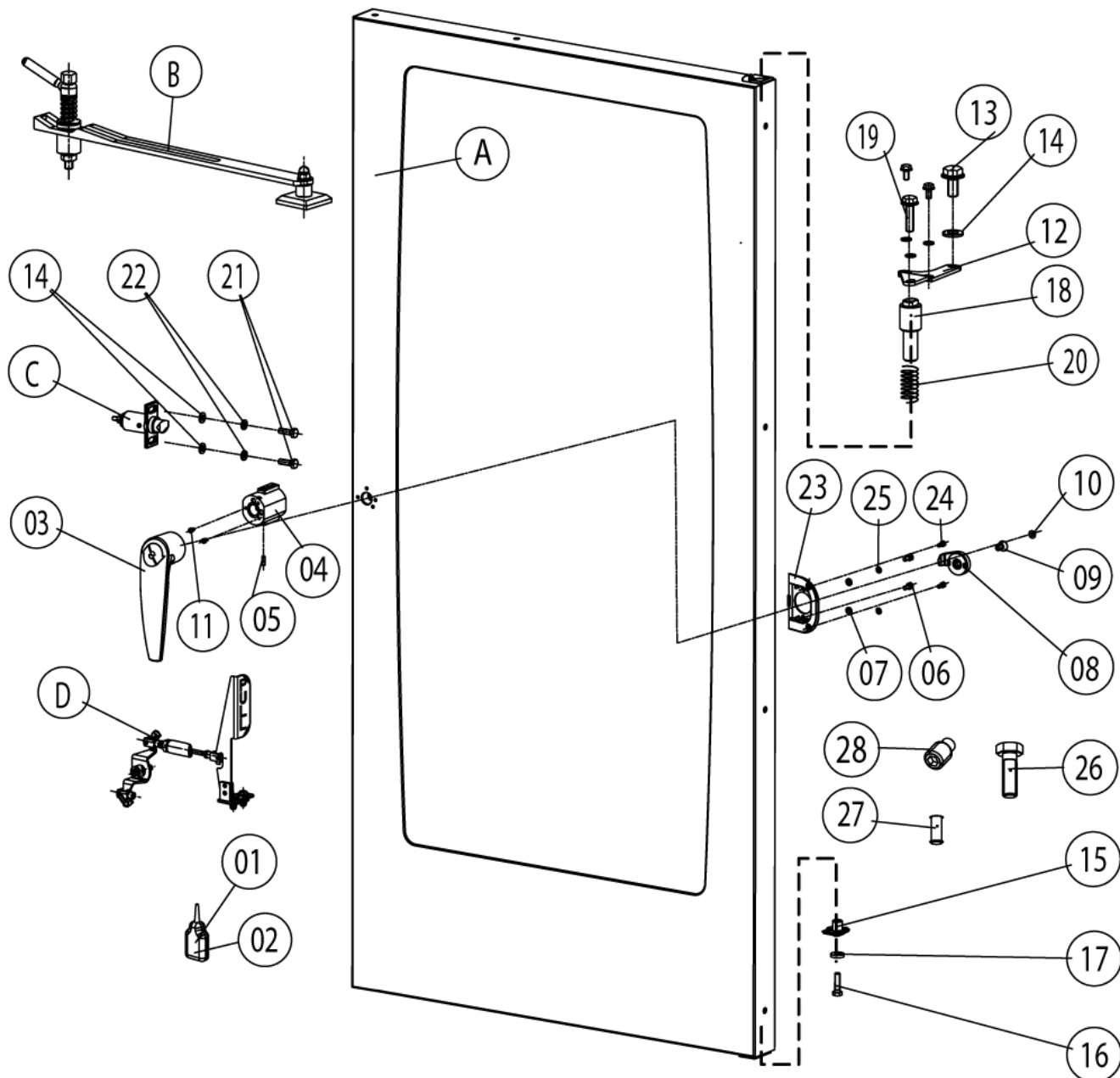
Поз.	Артикул	Описание	Кол-во
1	40.01.289	Фиксатор кабеля температуры сердцевины	
2	1304.0160	Шайба А4,3	
3	1604.0167	Заклепка 4x10	
4	22.00.332	Воздухо-засасывающее кольцо завихрителя	
5	2760.1370	Фиксатор воздушной перегородки	
6	1603.0168	Заклепка 3.2x8 А4	
6	10.00.515	Заклепка 3.2x5 А4	1
7	22.00.361	Вытяжка завихрителя	
8	22.00.440	Guard plate f. core sensor	1

Modell SCC 202

пригодность: 04/2004 - 09/2008



Door



Modell SCC 202

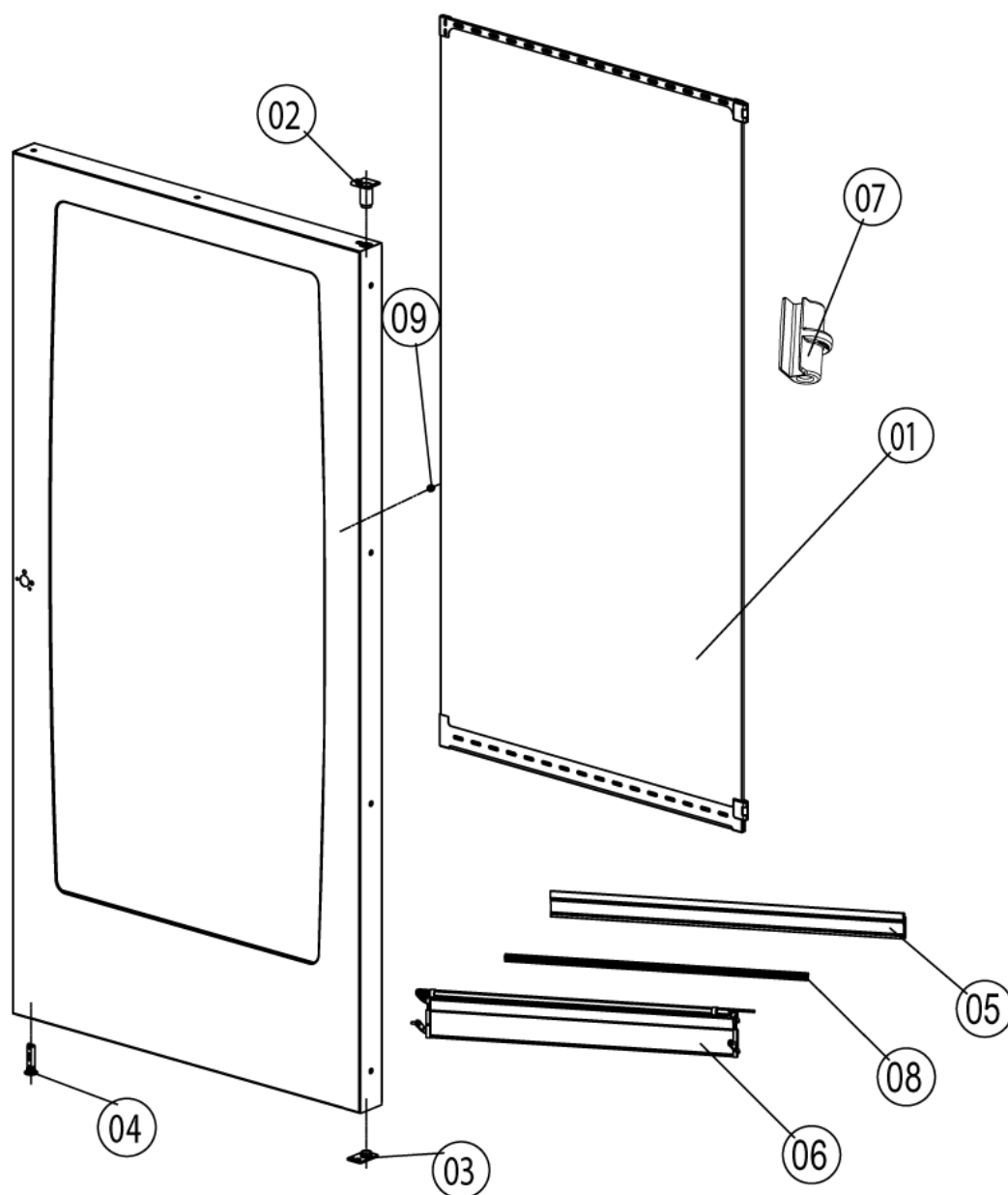
пригодность: 04/2004 - 09/2008



Door

Поз.	Артикул	Описание	Кол-во
1	2001.0042	Loctite 243 10 ml	1
2	2001.0046	Loctite 272	1
3	24.00.136	Рукоятка двери	1
4	8474.1410	Замок	1
5	1005.1901	Straight pin \varnothing 5,6x16	1
6	10.00.698	Винт с шестигранной головкой M4x12 A2 ISO 7380, предварительно грунтован	1
6	1006.0761	Hex screw M6x12	1
7	1206.0261	Шайба пружинная B6	1
8	2940.1305	Ось двери	1
9	1008.1963	Винт с полупотайной головкой M8x16	1
10	2039.0309	Крышка двери	1
11	10.00.696	Винт с внутренним шестигранником M4x6 A2 ISO 7380, предварительно грунто	1
11	1004.0665	Allen screw M4x6	1
12	24.00.133	Верхний кронштейн двери	1
13	1008.0768	Декоративный винт M8x16	1
14	1308.0160	Шайба A8,4	1
15	24.00.145	Ось двери	1
16	1008.0766	Винт с шестигранной головкой M8x30	1
17	1308.0162	Шайба A8,4	1
18	24.00.048	Ось дверная	1
19	1008.0769	Декоративный винт M8x30	1
20	2001.0109	Пружина сжатия	1
21	1008.0761	Винт с шестигранной головкой M8x25	1
22	1208.0260	Шайба пружинная B8	1
23	24.00.216	Фиксирующий кронштейн дверной защелки	1
24	10.00.697	Винт с шестигранной головкой M5x10 A2 ISO 7380, предварительно грунтован	1
24	1008.0752	Винт с шестигранной головкой M6x10	1
25	1305.0160	Шайба A5,3x10мм	1
26	10.00.099	Винт с шестигранной головкой M8x12	1
27	1005.1903	Straight pin \varnothing 5,6x12	1
28	1004.0906	Hex socket set screw M4x8	1
A	24.00.126	Дверь	1
C	8514.1307	Дверная защелка	1

Дверь



Modell SCC 202

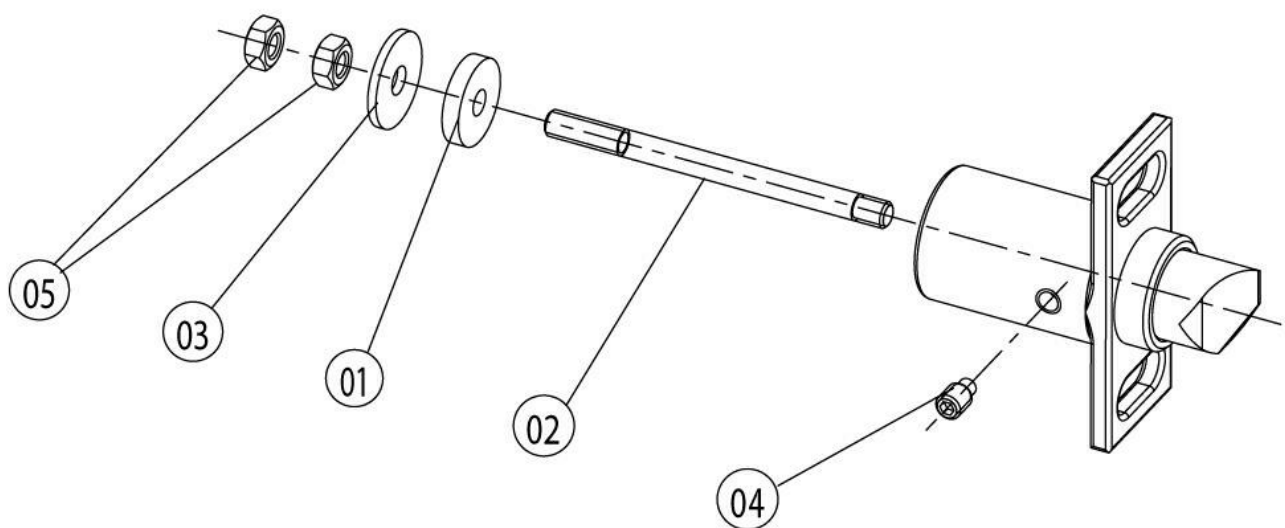
пригодность: 04/2004 - 09/2008



Дверь

Поз.	Артикул	Описание	Кол-во
1	24.00.212	Внутреннее стекло двери	
2	24.00.147	Втулка верхней оси двери	
3	24.00.159	Установочная ось двери	
4	24.00.503	Фиксатор магнита с магнитом	
5	24.00.194	Уплотнение стеклянной панели/тележка	
6	24.00.178	Механизм предотвращения нагрева двери	
7	24.00.507	Срединный крепеж внутреннего стекла	
8	24.00.701	Дополнительное уплотнение для тележки	1
9	24.01.259	Буфер пластиковый 8,1мм	1

Дверная защелка



Modell SCC 202

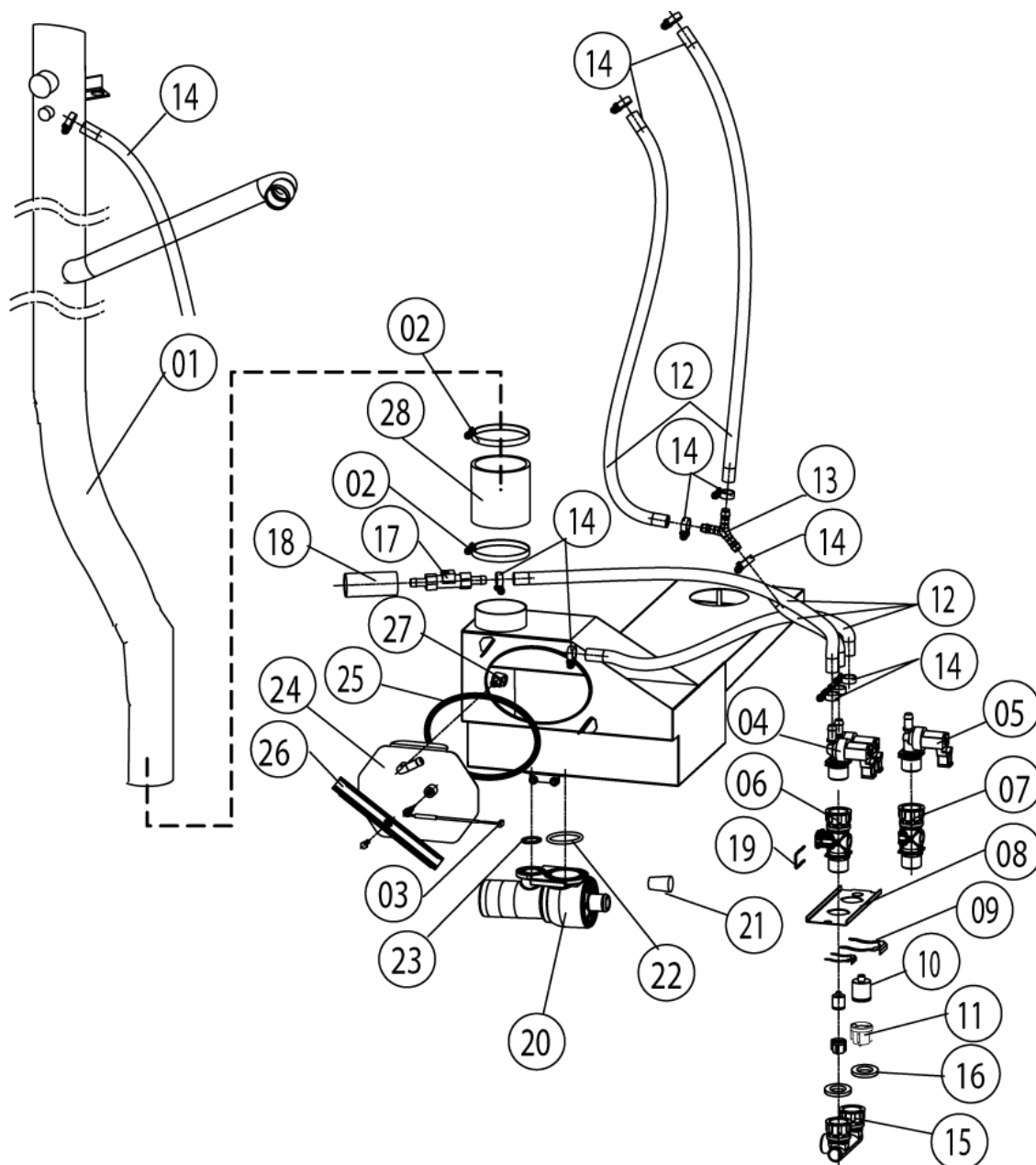
пригодность: 04/2004 - 09/2008



Дверная защелка

Поз.	Артикул	Описание	Кол-во
1	5012.0711	Silicone plate for door	
2	1006.1000	Stud bolt M6x75	
3	1306.0550	Washer A6,6	
4	1004.0904	Hex socket set screw M6x10	
5	1106.0160	Шестигранная гайка M6	
6	2001.0119	Compression spring f. door catch	1
7	1006.0625	Allen screw M6x70	1

Water supply, quenching box



Modell SCC 202

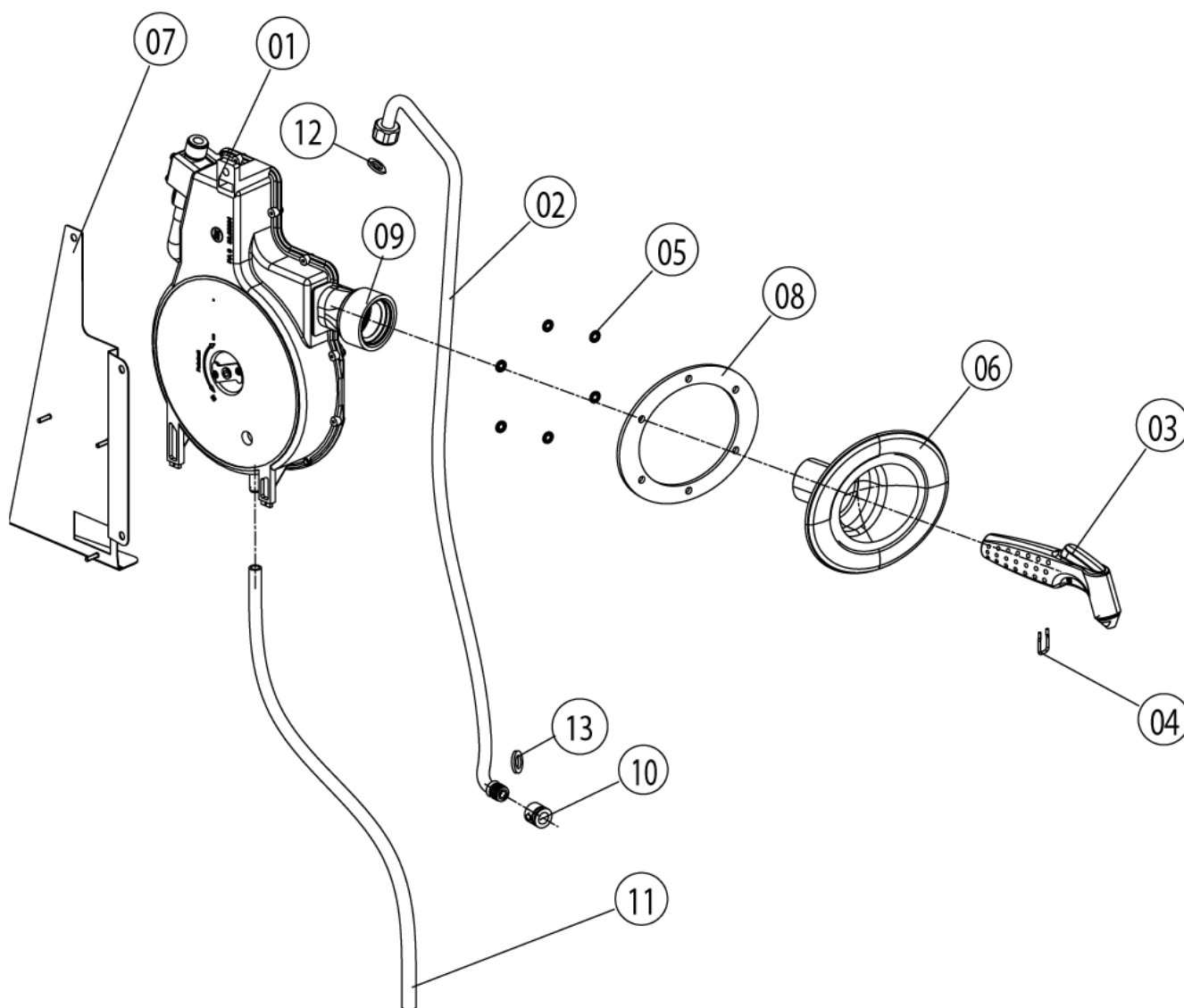
пригодность: 04/2004 - 09/2008



Water supply, quenching box

Поз.	Артикул	Описание	Кол-во
1	54.00.210	Вентиляционный кожух	1
2	2066.0516	Хомут 60-80мм	1
3	40.00.398	Термопара коллектора охлаждения	1
4	50.00.138	Двухвентильный электромагнитный клапан	1
5	50.00.139	Одновентильный электромагнитный клапан	1
6	50.00.072	Распределитель воды вертикальный	1
7	50.00.073	Распределитель воды вертикальный	1
8	50.00.277	Установочная пластина распределителя воды	1
9	50.00.086	Стопорная планка распределителя воды	1
10	50.00.078	Прямоточный клапан DW16/DN12	1
11	1900.0202	Фильтр грубой очистки воды	1
12	2067.0050	Трубка высокого давления d10mm	1
13	2062.0303	Тройник с острым углом YS10	1
14	2066.0205	Хомут 8-16x9мм SW 7мм	1
15	8664.1301	Т-образный штуцер подвода воды	1
16	5110.1024	"Уплотнение резьбовой муфты G3/4"" "	1
17	44.00.670	Датчик системы диагностики уровня накипи с кабелем	3
18	2112.1346	Protecting hose ø28x2x70mm	1
19	50.00.085	Пружина штуцера соединения катушки ручного душа	1
20	54.00.357	Сливной шаровый клапан	1
21	10.00.369	Конусная пробка линия	1
22	10.00.511	Уплотнительное кольцо шарового клапана 46x3.5	1
23	10.00.512	Уплотнительное кольцо шарового клапана 26x3.5	1
24	54.00.237	Inspection lid f. quenching chamber	1
25	5012.0566	Уплотнительное кольцо коллектора охлаждения	1
26	54.00.225	Прижимная планка	1
27	2016.0943	Quenching nozzle	1
28	2112.1307	Шланг 70x5мм	1

Hand shower



Modell SCC 202

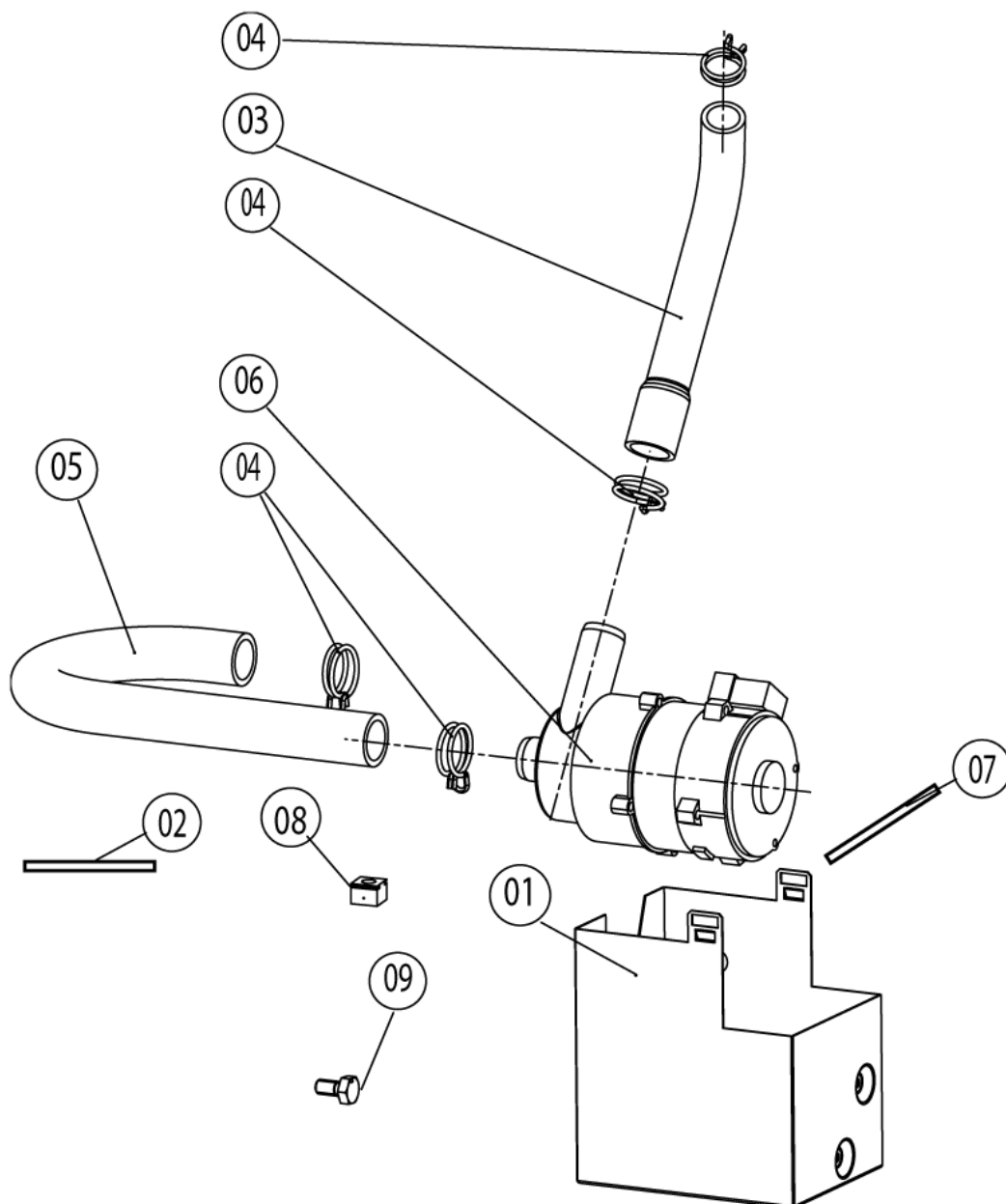
пригодность: 04/2004 - 09/2008



Hand shower

Поз.	Артикул	Описание	Кол-во
1	50.00.176	Катушка душа	1
2	50.00.230	Соединительная трубка	1
3	50.00.130	Ручной душ	1
4	50.00.156	Фиксатор рукоятки душа	1
5	1107.0100	Крепежная шайба $\varnothing 4$	1
6	50.00.135	Tulip for handshower	1
7	50.00.544	Mounting device f. hand sh. roll guide	1
8	50.00.290	Gasket f. tulip	1
9	50.00.297	Уплотнение кожуха	1
10	2069.0107	Прямоточный клапан DN6 парогенератор	1
11	50.00.548	Шланг $\varnothing 10 \times 2 \times 500$ для ручного душа	1
12	50.00.537	Gasket f. connect.pipe hand shower roll guide	1
13	50.00.538	O-ring f. connect. pipe f. hand shower roll guide	1

CleanJet



Modell SCC 202

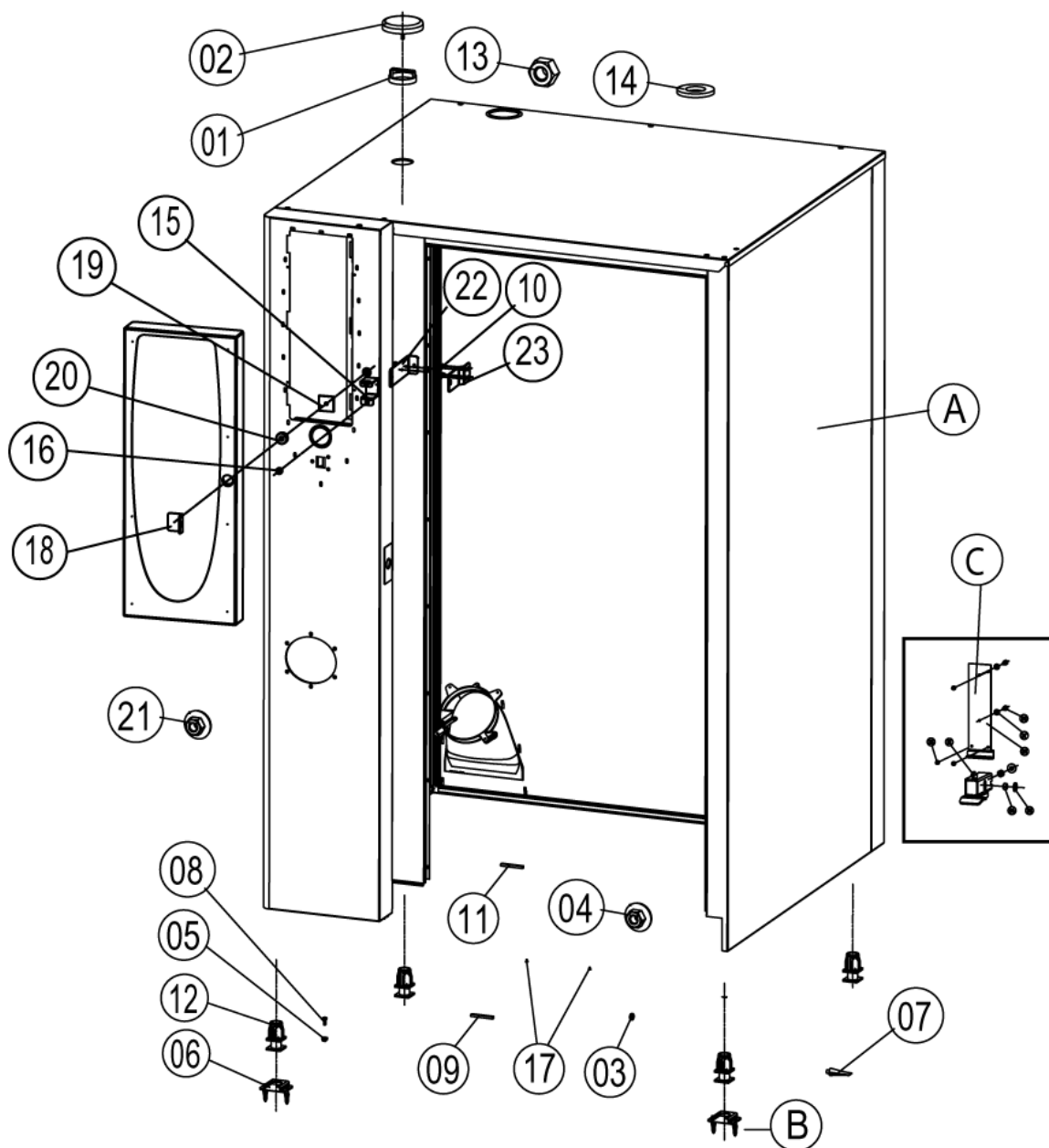
пригодность: 04/2004 - 09/2008



CleanJet

Поз.	Артикул	Описание	Кол-во
1	12.00.245	Housing f. Cleaning pump	1
2	10.00.091	Rubber profile f. edge protection	
3	56.00.175	Шланг высокого давления очистки	1
4	2066.0521	Хомут 27мм	1
5	56.00.176	Всасывающий шланг	1
6	56.00.178	Насос UP30	1
7	12.00.280	Fixing device pump housing	1
8	1106.0802	Каркасная гайка М6	1
9	1006.0760	Винт с шестигранной головкой М6х16	1

Exterior cabinet



Modell SCC 202

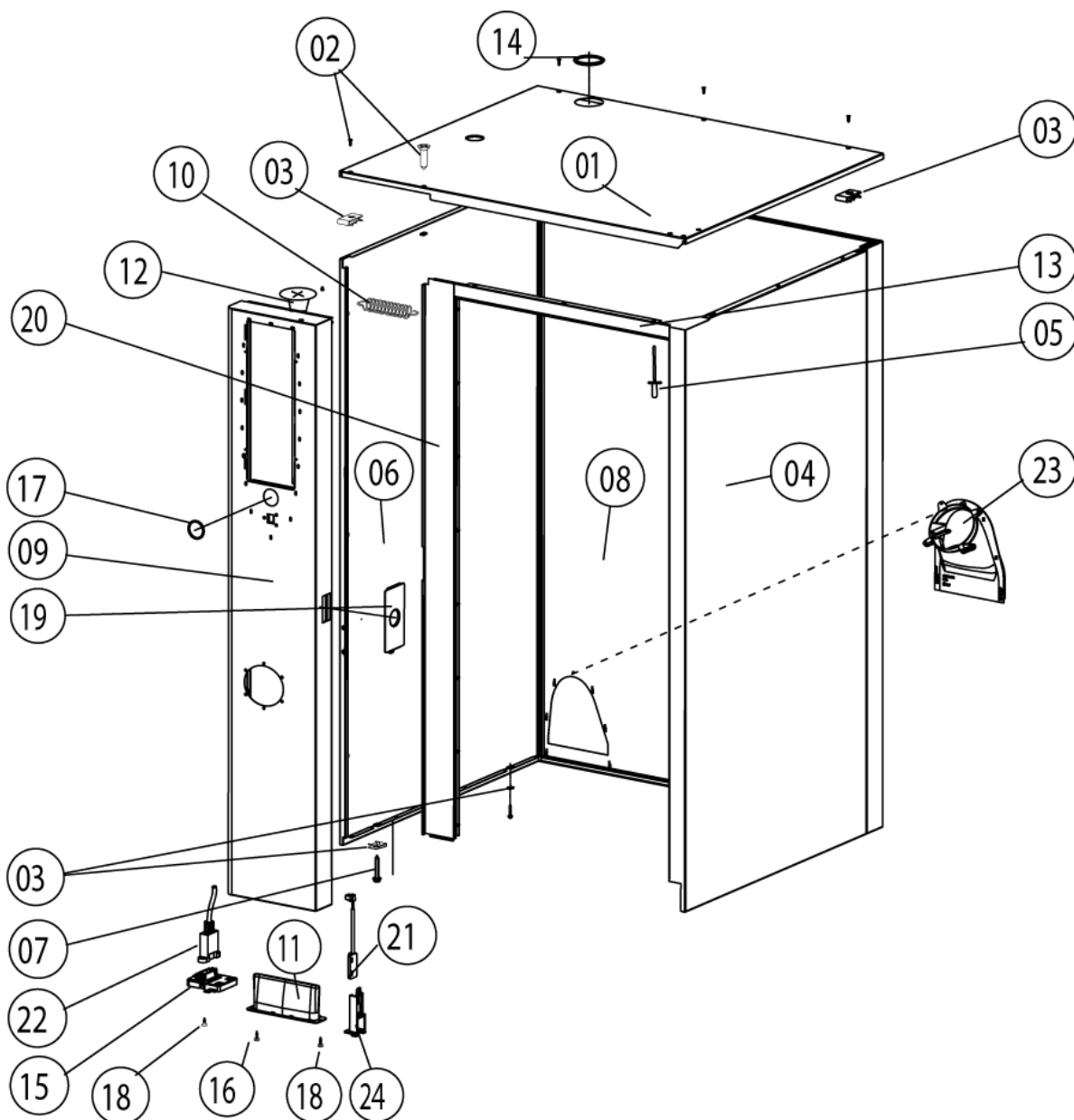
пригодность: 04/2004 - 09/2008



Exterior cabinet

Поз.	Артикул	Описание	Кол-во
1	22.00.354	Дистанционное кольцо	2
1	8450.1310	Spacer ring	1
2	8455.1209	Vent cover	1
2	22.00.353	Крышка вентиляционного отверстия	2
3	2022.0101	Уплотнительное кольцо 18мм	1
5	1106.0802	Каркасная гайка М6	
6	8700.0317	Крепление к полу для напольных аппаратов и подставок	1
7	5006.0213	Glue for floor fixing brackets	1
8	1006.0760	Винт с шестигранной головкой М6х16	
9	5013.0100	Edge protection profile	1
11	10.00.091	Rubber profile f. edge protection	1
12	2039.0111	Регулируемая опора металлическая 40х40	1
A		Exterior cabinet	1

Exterior cabinet



Modell SCC 202

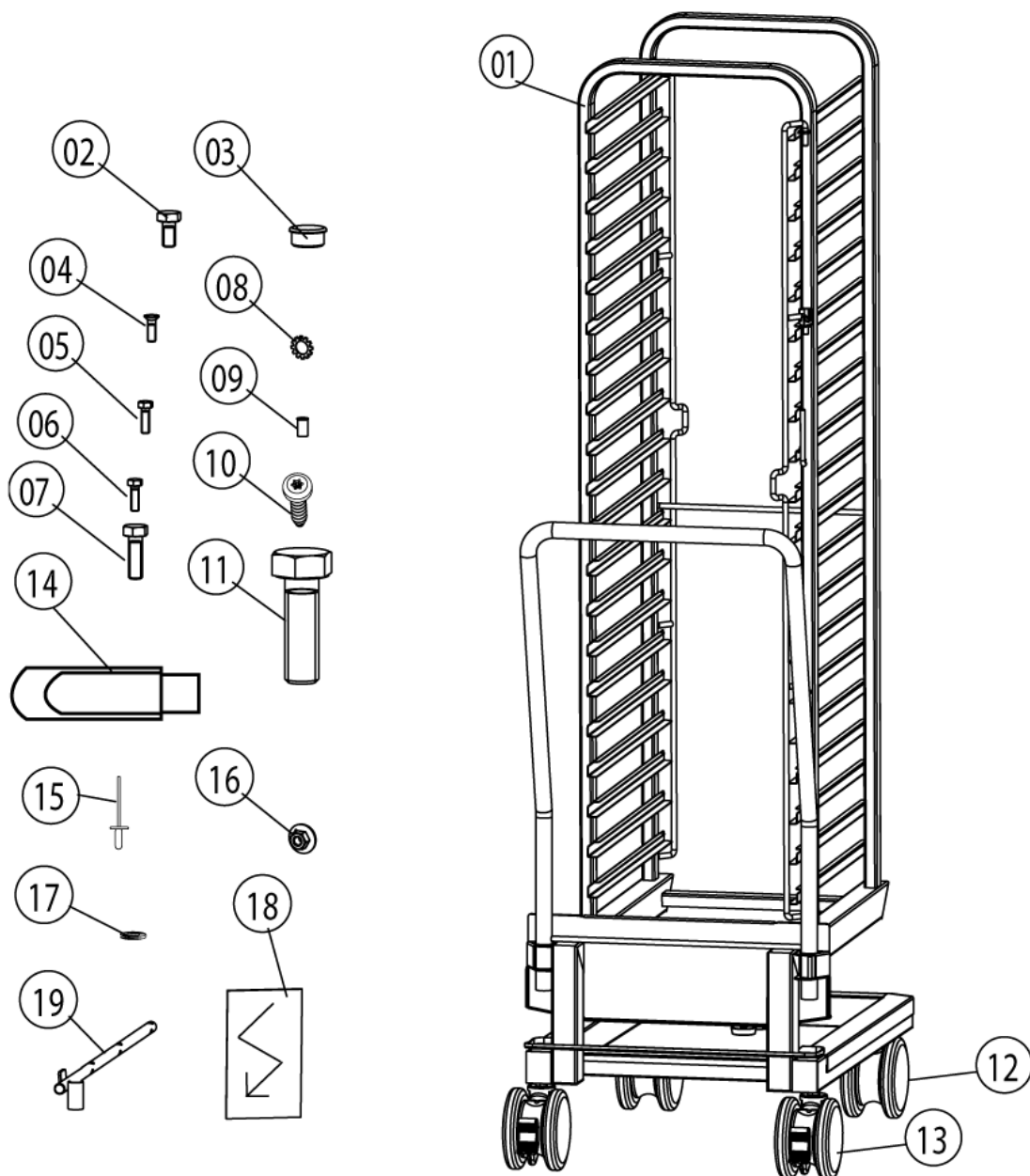
пригодность: 04/2004 - 09/2008



Exterior cabinet

Поз.	Артикул	Описание	Кол-во
1	16.00.332	Верхняя панель	
2	1003.2265	Самонарезной винт с потайной головкой 4,2x16	
3	1104.0820	Фиксирующая гайка 4,2мм	
4	16.00.158	Правая боковая панель	
5	1603.0166	Заклепка 3.2x7.9 CNS высаженная	
6	16.00.139	Левая боковая панель	
7	10.00.102	Самонарезной шестигранный винт В4,2x32	
8	16.00.198	Задняя панель	
9	16.00.296	Передняя панель линия	
10	2002.0107	Tension spring for front panel	
11	16.00.673	Воздушный фильтр	
12	2039.0331	Cap for service door	
13	16.00.331	Верхняя перекладина	
14	5105.1028	Gasket f. breather tube d=74mm	
15	16.00.329	Крышка USB-интерфейса	
16	10.00.103	Винт EJOT 3.5x10	
17	16.00.338	Edge protection profile	
18	10.00.460	Винт EJOT 3,5x14	1
19	16.00.115	Розетка	
20	16.00.358	Перекладина передней панели	
21	40.00.335	Датчик контакта двери	
22	40.00.470	Кабель интерфейса USB 1.5м	
23	40.00.476	Вентиляционный кожух	
24	16.00.384	Bracket for door contact switch	

Miscellaneous



Modell SCC 202

пригодность: 04/2004 - 09/2008



Miscellaneous

Поз.	Артикул	Описание	Кол-во
1	60.22.086	Mobile oven rack for type 202,	1
2	1008.0760	Винт с шестигранной головкой M8x16	1
3	10.00.357	пробка	1
4	10.00.448	Phillips countersunk-head screw M5x16	1
5	1008.0750	Винт с шестигранной головкой M5x16	1
6	1004.0666	Винт с шестигранной головкой M4x10	1
7	10.00.565	Винт с шестигранной головкой M8x20	
8	1208.0160	Контровочная шайба A8,4	1
9	1104.0400	Rivet nut M4	
12	60.60.101	Поворотное колесо без тормоза ø125мм	
13	60.60.100	Поворотное колесо с тормозом ø125мм	
14	42.00.029	USB-Memory-Stick	
15	1603.0162	Rivet 3,2x9	1
18	4019.0008	Sticker Electric/Danger	1
19	60.60.574	Positinaing supprilit f. силie sensили	

Индекс

Артикул	Описание	Страница
10.00.507	"Винт с плоско-выпуклой головкой Torx T20 5/16""	9
40.00.338	"Клемма Sicotronic ""винтовая"" "	9
40.01.776	"Клемма Sicotronic ""обжимная"" "	9
5110.1024	"Уплотнение резьбовой муфты G3/4"" "	45
1004.0665	Allen screw M4x6	39
1006.0625	Allen screw M6x70	43
16.00.384	Bracket for door contact switch	53
10.00.418	Bundle guide big	9
3006.0107	Buzzer	7
40.00.209	Cable buzzer	11
40.00.202	Cable CDS sensor	11
40.01.298	Cable control harness	11
2039.0331	Cap for service door	53
1900.0203	Ceramic tube 8x5x60mm for	15, 17
2001.0124	Compression spring	13
2001.0119	Compression spring f. door catch	43
40.00.474	Cooling fan D.C.	11
5013.0100	Edge protection profile	51
16.00.338	Edge protection profile	53
40.00.465	Electronic noise filter	11
40.00.275	Fan motor	27
40.01.356	Fixing device f. cable guide	9
12.00.280	Fixing device pump housing	49
4007.0635	Fixing nut for cable gland M63	9
2112.1310	Form hose for ventilation of steam generator	23
5105.1028	Gasket f. breather tube d=74mm	53
50.00.537	Gasket f. connect.pipe hand shower roll guide	47
50.00.290	Gasket f. tulip	47
40.00.096	Gasket frame f. interior light	33
5110.1028	Gasket poti hot air, core temperature	7
3014.0163	Gasket sleeve with nipple	29
40.00.095	Glass pane f. interior light	33

Индекс

Артикул	Описание	Страница
5006.0213	Glue for floor fixing brackets	51
22.00.440	Guard plate f. core sensor	37
1103.0122	Hex nut M3 self-locking	7
10.00.071	Hex nut M8	27
10.00.422	Hex nut M16	29
1006.0761	Hex screw M6x12	39
1004.0906	Hex socket set screw M4x8	39
1004.0904	Hex socket set screw M6x10	43
2066.0300	Hose clamp 50-70 mm	19
22.00.214	Hose d50x202	13
22.00.256	Hose set f. humidity control	13
22.00.287	Hose set f. humidity control	13
12.00.245	Housing f. Cleaning pump	49
22.00.318	Humidity control cpl. with motor	13
40.00.094	Inner gasket f. interior light	33
22.00.199	Inner humidity meas. Piece	13
54.00.237	Inspection lid f. quenching chamber	45
2620.370233	Installation rail for Contactor 100mm	11
2816.1307	Installation rail for Contactor 140mm	11
2001.0042	Loctite 243 10 ml	39
2001.0046	Loctite 272	39
40.00.295	Meat probe sensor	29
40.01.942	Meat probe sensor	29
60.22.086	Mobile oven rack for type 202,	55
50.00.544	Mounting device f. hand sh. roll guide	47
50.00.395	Nozzle f. moistening	29
50.00.538	O-ring f. connect. pipe f. hand shower roll guide	47
40.00.093	Outer gasket f. interior light	33
2005.0308	Outlet sieve	29
10.00.682	Phillips countersunk-head screw M5x16	33
10.00.448	Phillips countersunk-head screw M5x16	55
40.01.272	Plug positioning bar I/O pcb	11

Индекс

Артикул	Описание	Страница
4001.1248	Porcelain connector 2-pin interior light	31
60.60.574	Positinaing supprilit f. силие сенсиль	55
3101.1021	Protecting cap f.12VDC humidity motor	13
2112.1346	Protecting hose ø28x2x70mm	45
2016.0943	Quenching nozzle	45
2062.0332	Receptacle for ventilation valve SG	23
1603.0162	Rivet 3,2x9	55
1104.0400	Rivet nut M4	9, 55
10.00.091	Rubber profile f. edge protection	49, 51
40.00.520	Screen interior cabinet sensor	29
3014.0162	Sealing cone for thermocouple	29
2110.1020	Silicon hose ø5x1.5 blue	15, 17
2110.1019	Silicone hose ø5x1,5 "red"	15, 17
2112.1338	Silicone hose ø8x2x20	15, 17
5012.0711	Silicone plate for door	43
2039.0326	Spacer for pcb	5
8450.1310	Spacer ring	51
4019.0008	Sticker Electric/Danger	55
1005.1903	Straight pin ø5,6x12	39
1005.1901	Straight pin ø5,6x16	39
1006.1000	Stud bolt M6x75	43
2002.0107	Tension spring for front panel	53
1603.0167	Tubular rivet 3,2x0.25x10	31
50.00.135	Tulip for handshower	47
50.00.394	Union nut M12x12	29
42.00.029	USB-Memory-Stick	55
8455.1209	Vent cover	51
2069.0108	Ventilation valve	23
1306.0550	Washer A6,6	43
40.01.329	Аварийный термостат парогенератора 183°C	11
40.01.482	Аварийный термостат рабочей камеры 365°C	11
1008.1005	Болт с грибовидной головкой и квадратной шейкой 8x40	27

Индекс

Артикул	Описание	Страница
24.01.259	Буфер пластиковый 8,1мм	41
54.00.210	Вентиляционный кожух	45
40.00.476	Вентиляционный кожух	53
40.00.435	Вентиляционный кожух твердотельного реле	27
24.00.133	Верхний кронштейн двери	39
16.00.332	Верхняя панель	53
16.00.331	Верхняя переключательная панель	53
10.00.460	Винт EJOT 3,5x14	53
10.00.103	Винт EJOT 3.5x10	53
10.00.238	Винт Torx 4x50	11
10.00.696	Винт с внутренним шестигранником M4x6 A2 ISO 7380,	39
10.00.061	предварительно грунто Винт с плоско-выпуклой головкой Torx T20 M4x12	11
10.00.365	Винт с плоско-выпуклой головкой Torx M3x20	11
1008.1963	Винт с полупотайной головкой M8x16	39
10.00.444	Винт с полупотайной головкой Torx M4x8	9
10.00.065	Винт с потайной головкой Torx T20 M4x12	9
1004.0666	Винт с шестигранной головкой M4x10	55
10.00.698	Винт с шестигранной головкой M4x12 A2 ISO 7380,	39
10.00.697	предварительно грунтован Винт с шестигранной головкой M5x10 A2 ISO 7380,	39
1008.0750	предварительно грунтован Винт с шестигранной головкой M5x16	55
10.00.109	Винт с шестигранной головкой M5x23	25
1006.0762	Винт с шестигранной головкой M6x10	19
1008.0752	Винт с шестигранной головкой M6x10	39
1006.0760	Винт с шестигранной головкой M6x16	49, 51
10.00.099	Винт с шестигранной головкой M8x12	39
1008.0760	Винт с шестигранной головкой M8x16	55
10.00.565	Винт с шестигранной головкой M8x20	27, 55
1008.0763	Винт с шестигранной головкой M8x20	27
1008.0761	Винт с шестигранной головкой M8x25	39
1008.0766	Винт с шестигранной головкой M8x30	39
22.00.200	Внешний патрубок датчика дифференциального давления	13

Индекс

Артикул	Описание	Страница
42.00.007	Внешняя память	9
24.00.212	Внутреннее стекло двери	41
22.00.332	Воздухо-засасывающее кольцо завихрителя	35, 37
16.00.673	Воздушный фильтр	53
56.00.176	Всасывающий шланг	49
87.00.000	Вставка панели управления с декоративной накладкой	5
2920.1300	Вставка электрода уровня воды	19
4001.1295	Вставкодержатель 1003Si/1DS	11
24.00.147	Втулка верхней оси двери	41
8354.1304	Выпускной клапан парогенератора	19
22.00.361	Вытяжка завихрителя	35, 37
3024.0201	Галогеновая лампа рабочей камеры 300°C	29
40.00.404	Генератор импульсов	7
1106.0360	Глухая гайка М6, высокая	25
2118.1000	Горловина соединения насоса	21
8354.1320	Горловина соединения насоса в сборе	19
3017.1011	Датчик давления регулятора влажности Huba 401	13
40.00.335	Датчик контакта двери	53
44.00.670	Датчик системы диагностики уровня накипи с кабелем	45
8514.1307	Дверная защелка	39
24.00.126	Дверь	39
50.00.138	Двухвентильный электромагнитный клапан	45
1008.0768	Декоративный винт М8х16	39
1008.0769	Декоративный винт М8х30	39
22.00.354	Дистанционное кольцо	51
24.00.701	Дополнительное уплотнение для тележки	41
22.00.385	Завихритель	29
22.00.466	Завихритель	29
2120.1259	Заглушка 10мм	21
16.00.198	Задняя панель	53
10.00.515	Заклепка 3.2х5 А4	35, 37
1603.0166	Заклепка 3.2х7.9 CNS высаженная	53

Индекс

Артикул	Описание	Страница
1603.0168	Заклепка 3.2x8 A4	37
1604.0167	Заклепка 4x10	35, 37
10.00.041	Заклепочная гайка M5	31
8474.1410	Замок	39
40.02.087	Зуммер	7
40.00.238	Кабель датчика дифференциального давления	11
40.00.470	Кабель интерфейса USB 1.5м	53
40.00.239	Кабель контактор-твердотельное реле	11
40.00.208	Кабель мотора заслонки	11
40.00.226	Кабель насоса парогенератора	11
40.00.231	Кабель трансформатора	11
40.00.235	Кабель управления твердотельных реле	11
40.00.225	Кабель управления трансформатора	11
40.00.471	Кабель шины передачи данных 0.8м	9
40.00.472	Кабель шины передачи данных 1.3м	9
40.00.205	Кабель электрода уровня воды	11
40.00.203	Кабель электромагнитного клапана	11
10.00.471	Кабельный зажим d10-12 мм	9
10.00.111	Кабельный зажим длинный	9, 11
10.00.112	Кабельный зажим короткий	9
10.00.414	Кабельный захват, черный, 120°	19
1104.0801	Каркасная гайка M4	9
1106.0802	Каркасная гайка M6	49, 51
50.00.176	Катушка душа	47
4001.1206	Клемма 35мм ² серая	11
4001.1252	Клемма голубая 35мм ²	11
4001.1233	Клемма желто-зеленая 35мм ²	11
40.01.558	Контактор CL07A300M6-M	11
1208.0160	Контрольная шайба A8,4	55
40.00.330	Контрфланец ТЭНа	25
10.00.369	Конусная пробка линия	45
44.00.232	Крепеж насоса парогенератора	19

Индекс

Артикул	Описание	Страница
16.00.387	Крепеж уплотнения и кромки уплотнения	7
1107.0100	Крепежная шайба $\varnothing 4$	47
8700.0317	Крепление к полу для напольных аппаратов и подставок	51
22.00.192	Крыльчатка вентилятора $\varnothing 340 \times 135$	27
16.00.329	Крышка USB-интерфейса	53
22.00.353	Крышка вентиляционного отверстия	51
2039.0309	Крышка двери	39
16.00.139	Левая боковая панель	53
4007.0620	Мембрана DGC 29	9
24.00.178	Механизм предотвращения нагрева двери	41
3016.0102	Микропереключатель	13
40.00.274	Мотор вентилятора	27
3101.1010	Мотор заслонки	13
56.00.178	Насос UP30	49
44.00.207	Насос парогенератора	19
50.00.139	Одноventильный электромагнитный клапан	45
22.00.222	Опора завихрителя	29
22.00.120	Опора фланца сальника	27
2120.1277	Основание датчика	31
2940.1305	Ось двери	39
24.00.145	Ось двери	39
24.00.048	Ось дверная	39
40.00.098	Отражатель внутреннего освещения	31
44.00.175	Парогенератор с теплоизоляцией	19
44.00.362	Паропровод 70x5	19
16.00.296	Передняя панель линия	53
16.00.358	Переключатель передней панели	53
4005.0101	Пластиковая застежка 145 мм	15, 17, 21
42.00.002	Плата управления	7
40.00.049	Плата управления входными-выходными сигналами	9
42.00.045	Плата управления входными-выходными сигналами без Sicotronic	9

Индекс

Артикул	Описание	Страница
60.60.101	Поворотное колесо без тормоза $\varnothing 125$ мм	55
60.60.100	Поворотное колесо с тормозом $\varnothing 125$ мм	55
16.00.158	Правая боковая панель	53
4001.0224	Предохранитель 6.35x32мм	11
54.00.225	Прижимная планка	45
1330.0100	Прижимная планка датчика	31
10.00.357	пробка	55
2120.1306	Проставочная втулка SW19x17	27
10.00.243	Проставочная втулка M4x8	9
10.00.355	Проставочная втулка, черная, линия	7
2001.0109	Пружина сжатия	39
50.00.085	Пружина штуцера соединения катушки ручного душа	45
2069.0107	Прямоточный клапан DN6 парогенератор	47
50.00.078	Прямоточный клапан DW16/DN12	45
50.00.072	Распределитель воды вертикальный	45
50.00.073	Распределитель воды вертикальный	45
2039.0111	Регулируемая опора металлическая 40x40	51
4007.0632	Резьбовой сальник кабелей M63x1.5(34-45мм)	9
16.00.115	Розетка	53
24.00.136	Рукоятка двери	39
16.00.232	Рукоятка диска набора	7
50.00.130	Ручной душ	47
22.00.083	Сальник вала мотора	27
5001.0207	Сальник вала мотора	27
1104.0121	Самозажимная шестигранная гайка M4	7
1003.2265	Самонарезной винт с потайной головкой 4,2x16	53
10.00.102	Самонарезной шестигранный винт V4,2x32	53
20.00.999	Сливная решетка $\varnothing 80$	29
54.00.357	Сливной шаровый клапан	45
44.00.242	Сливной шланг парогенератора	19
50.00.230	Соединительная трубка	47
2062.0331	Соединительный шланг высокого давления GS 10	21

Индекс

Артикул	Описание	Страница
24.00.507	Срединный крепеж внутреннего стекла	41
50.00.086	Стопорная планка распределителя воды	45
8664.1301	Т-образный штуцер подвода воды	45
40.00.453	Твердотельное реле	9
40.02.101	Термокерн	29
40.00.398	Термопара коллектора охлаждения	45
40.00.291	Термопара парогенератора	19
40.00.594	Термопара рабочей камеры В1	29
40.00.399	Термопара регулятора влажности	31
44.00.195	ТЭН	19
4001.1203	Торцевая пластина установочной направляющей	11
40.00.277	Трансформатор	11
40.00.592	Трансформатор вентилятора	11
2062.0303	Тройник с острым углом YS10	45
2067.0050	Трубка высокого давления d10mm	45
40.00.267	ТЭН	25
44.00.533	ТЭН парогенератора без трубки	19
20.00.399	Уплотнение двери	29
50.00.297	Уплотнение кожуха	47
22.00.198	Уплотнение патрубка	13
5110.1029	Уплотнение переключателя режимов	7
24.00.194	Уплотнение стеклянной панели/тележка	41
40.00.331	Уплотнение ТЭНа	25
44.00.279	Уплотнение ТЭНа парогенератора	19
44.00.280	Уплотнение ТЭНа парогенератора+вставки электрода уровня воды	19
5012.0566	Уплотнительное кольцо коллектора охлаждения	45
10.00.510	Уплотнительное кольцо 10/12/16-2	9
2022.0101	Уплотнительное кольцо 18мм	51
10.00.512	Уплотнительное кольцо шарового клапана 26x3.5	45
10.00.511	Уплотнительное кольцо шарового клапана 46x3.5	45
24.00.159	Установочная ось двери	41

Индекс

Артикул	Описание	Страница
50.00.277	Установочная пластина распределителя воды	45
40.00.091	Установочная рамка со стеклом и уплотнениями	29
2760.1370	Фиксатор воздушной перегородки	35, 37
2020.0400	Фиксатор для кабеля	7
40.01.289	Фиксатор кабеля температуры сердцевины	35, 37
24.00.503	Фиксатор магнита с магнитом	41
40.00.417	Фиксатор платы управления	9
40.01.579	Фиксатор платы управления	9
50.00.156	Фиксатор рукоятки душа	47
1104.0820	Фиксирующая гайка 4,2мм	53
24.00.216	Фиксирующий кронштейн дверной защелки	39
1900.0202	Фильтр грубой очистки воды	45
22.00.123	Фланец сальника вала мотора	27
2066.0516	Хомут 60-80мм	45
2066.0530	Хомут \varnothing 16.4mm	21
2066.0205	Хомут 8-16x9мм SW 7мм	45
2066.0506	Хомут 20-32мм	19, 23
2066.0521	Хомут 27мм	49
2066.0518	Хомут 30мм	19
2066.0519	Хомут 35,6мм	19
2066.0505	Хомут 70-90мм	19
2066.0527	Хомут \varnothing 14mm	21
2066.0526	Хомут \varnothing 46mm	19
2066.0531	Хомут \varnothing 56	13
40.01.132	Центральный фиксатор контактора	9
1306.0218	Шайба A4,3	7
1304.0160	Шайба A4,3	35, 37
1306.0120	Шайба A6,4	31
1308.0160	Шайба A8,4	39
1308.0162	Шайба A8,4	39
1305.0160	Шайба A5,3x10мм	11, 39
1306.0222	Шайба A6,4x15x1,5	19, 25

Индекс

Артикул	Описание	Страница
1315.0101	Шайба медная 6x10	27
1315.0104	Шайба медная 16x20x1,5	29
1206.0261	Шайба пружинная В6	39
1208.0260	Шайба пружинная В8	27, 39
1204.0120	Шайба-гровер А4,3	31
1205.0120	Шайба-гровер А5,3	19
1206.0120	Шайба-гровер А6,4	9
3014.0302	Шестигранная гайка М10 для аварийного термостата	11
3014.0327	Шестигранная гайка М10x1,0	11
1104.0120	Шестигранная гайка М4	9, 31
1105.0120	Шестигранная гайка М5	11, 19
1106.0160	Шестигранная гайка М6	9, 43
1106.0803	Шестигранная гайка М6 с гальваническим покрытием	19
1106.0220	Шестигранная гайка М6, плоская	27
1108.0260	Шестигранная гайка М8	27
10.00.710	Шестигранная гайка М8 с буртиком	27
1104.0122	Шестигранная комбинированная гайка М4	19
1106.0224	Шестигранная самоконтрящаяся гайка М5	9, 31
2112.1307	Шланг 70x5мм	45
50.00.548	Шланг \varnothing 10x2x500 для ручного душа	47
56.00.175	Шланг высокого давления очистки	49
3002.0402	Электрод уровня воды 90мм	19
40.00.224	Электропроводка внутреннего освещения	29



