



## ТЕРМОСТАТЫ ЗАЩИТЫ ОТ ЗАМЕРЗАНИЯ СЕРИИ TF Руководство по эксплуатации

Термостаты выполнены из полимерных комплектующих и отличаются прочностью, надежностью, удароустойчивостью, имеют почти прозрачные корпуса, не подвержены коррозии и защищены от помех, вызываемых вибрацией установок. Степень защиты IP65 удовлетворяет практически любым применениям приборов.

Термостаты серии TF – это приборы безопасности, предназначенные для управления температурой водяных теплообменников в системах отопления и кондиционирования, в каналах систем вентиляции и везде, где необходимо предотвратить образование льда.

Перекидной контакт (SPDT) на 15(8) А позволяет реализовывать такие функции, как:

- управление вентилятором
- управление заслонкой
- управление клапаном контура обогрева или охлаждения
- управление электронагревателем
- управление насосом контура обогрева или охлаждения
- отключение системы охлаждения или увлажнения
- индикация аварии звуковым или визуальным устройством.

### Технические данные

	TF18	TF30	TF60
Длина капиллярной трубки	1,8 м	3 м	6 м
Температура срабатывания	-10...+10 °С		
Контакт	микрореле с перекидным контактом		
Релейный выход	15(8) А, 12...250 В~		
Гистерезис	2 °С		
Точность	±1 °С		
Сброс	автоматический		
Степень защиты	IP 65, класс I		
Рабочая температура	-10...+55 °С		
Температура хранения	-30...+60 °С		
Корпус	АБС-пластик, крышка – прозрачный поликарбонат		
Размеры	140х62х65 мм		
Вес	320 г		

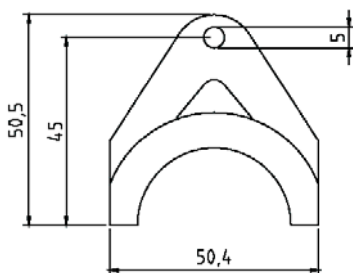
### Принцип действия

Термостаты переключаются, когда температура, измеренная капиллярной трубкой на длине минимум 30 см, упадет ниже температуры, установленной на регуляторе. Когда температура увеличивается, термостат автоматически возвращается в исходное положение.

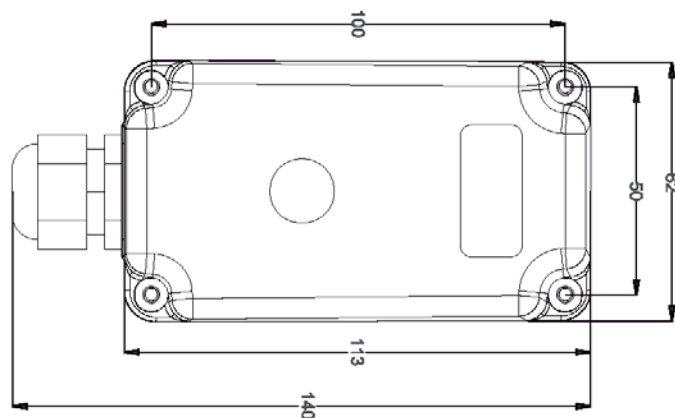
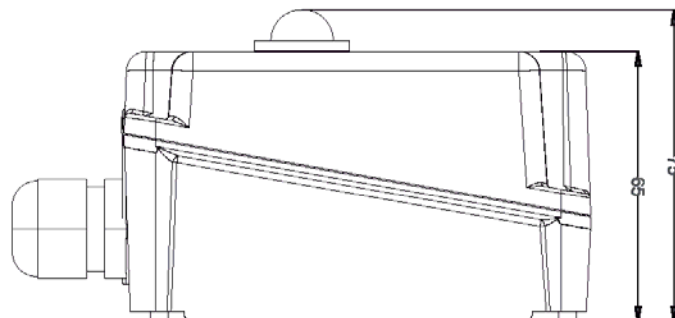
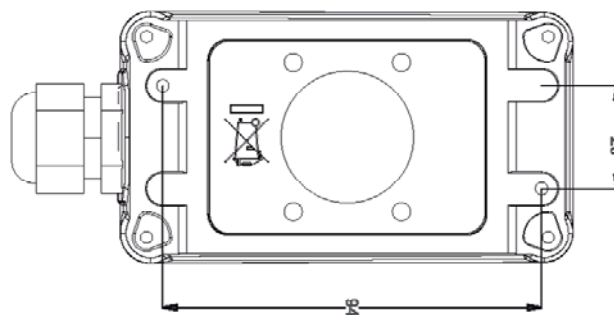
Газ внутри чувствительного элемента увеличивается в объеме и через механизм действует на микрореле. Капиллярная трубка чувствительна на всей длине. Расположение регулятора для задания уставки под крышкой позволяет избежать непреднамеренного изменения уставки.

### Описание

Приборы имеют самозатухающий корпус из АБС-пластика с прозрачной крышкой из поликарбоната. Внутренние комплектующие из полимерных материалов и нержавеющей стали обеспечивают механическую стабильность. Чувствительный элемент — газонаполненный медный капилляр.



NZ-5/HY



## Монтаж

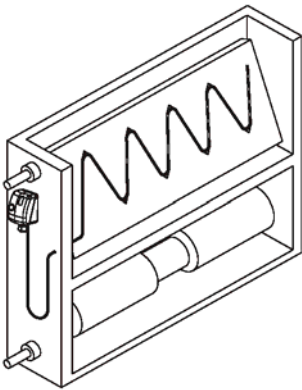
Термостат поставляется с чувствительными элементами трех видов, которые позволяют использовать его в разных применениях. Версия с капиллярной трубкой длиной 1,8 м имеет баллон. Версии с трубками длиной 3 и 6 м могут использоваться в воздуховодах или теплообменниках.

Капиллярная трубка должна располагаться непосредственно на контролируемой поверхности. Эта поверхность не должна иметь неровностей с радиусом кривизны менее 2 см и сужений. Рекомендуется использовать монтажные скобы NZ-5/HY. Не пропускайте капиллярную трубку через металлическую пластину без защиты!

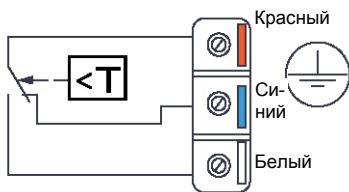
Температура в помещении, где установлен прибор, никогда не должна быть ниже температуры уставки.

Монтаж должен проводиться только квалифицированным персоналом с учетом соответствующих действующих норм.

Монтаж производится при отсутствии напряжения.



## Схема соединений



## Обогрев.

Подключите красную и синюю клеммы. Контакты размыкаются при возрастании температуры.

## Охлаждение.

Подключите красную и белую клеммы. Контакты размыкаются при падении температуры. Соответствующие свободные контакты одновременно замыкаются (сигнальные контакты).

## Утилизация

Указания по утилизации можно получить у представителя органа местной власти.

## Гарантийные обязательства

Срок гарантии на изделие 1 год с момента продажи.

Для установки (подключения) изделия необходимо обращаться в специализированные организации. Продавец, изготовитель, уполномоченная изготовителем организация, импортер, не несут ответственности за недостатки изделия, возникшие из-за его неправильной установки (подключения).

В конструкцию, комплектацию или технологию изготовления изделия могут быть внесены изменения с целью улучшения его характеристик. Такие изменения вносятся в изделие без предварительного уведомления покупателя и не влекут обязательств по изменению (улучшению) ранее выпущенных изделий.

Для выполнения гарантийных обязательств обращайтесь к продавцу. Настоящая гарантия действительна только на территории РФ на изделия, купленные на территории РФ.

## Настоящая гарантия не распространяется:

на периодическое и сервисное обслуживание оборудования (чистку и т. п.).

## Настоящая гарантия не предоставляется в случаях:

изменения изделия, в том числе с целью усовершенствования и расширения области его применения;

использования изделия не по его прямому назначению, не в соответствии с его руководством по эксплуатации, в том числе эксплуатации изделия с перегрузкой или совместно со вспомогательным оборудованием, не рекомендованным продавцом, изготовителем, импортером, уполномоченной изготовителем организацией;

наличия на изделии механических повреждений (сколов, трещин и т. п.), воздействия на изделие чрезмерной силы, химически агрессивных веществ, высоких температур, повышенной влажности или запыленности, концентрированных паров и т. п., если это стало причиной неисправности изделия;

ремонта, наладки, установки, адаптации или пуска изделия в эксплуатацию не уполномоченными на то организациями или лицами;

стихийных бедствий (пожар, наводнение и т. п.) и других причин, находящихся вне контроля продавца, изготовителя, импортера, уполномоченной изготовителем организации;

неправильного выполнения электрических и прочих соединений, а также неисправностей (несоответствия рабочих параметров указанным в руководстве) внешних сетей;

дефектов, возникших вследствие воздействия на изделие посторонних предметов, жидкостей, животных и продуктов их жизнедеятельности и т. д.;

неправильного хранения изделия; дефектов системы, в которой изделие использовалось как элемент этой системы;

дефектов, возникших вследствие невыполнения покупателем руководства по эксплуатации оборудования.

В случае рекламаций принимаются целые изделия в оригинальной упаковке.

Модель		Серийный номер / № ТТН	
Покупатель		Дата продажи	
Продавец	<p>.....</p> <p>(наименование, адрес, телефон)</p> <p>М.П. .... (.....)</p> <p>(подпись уполномоченного лица) (Ф.И.О.)</p>		