

Каталог запасных частей

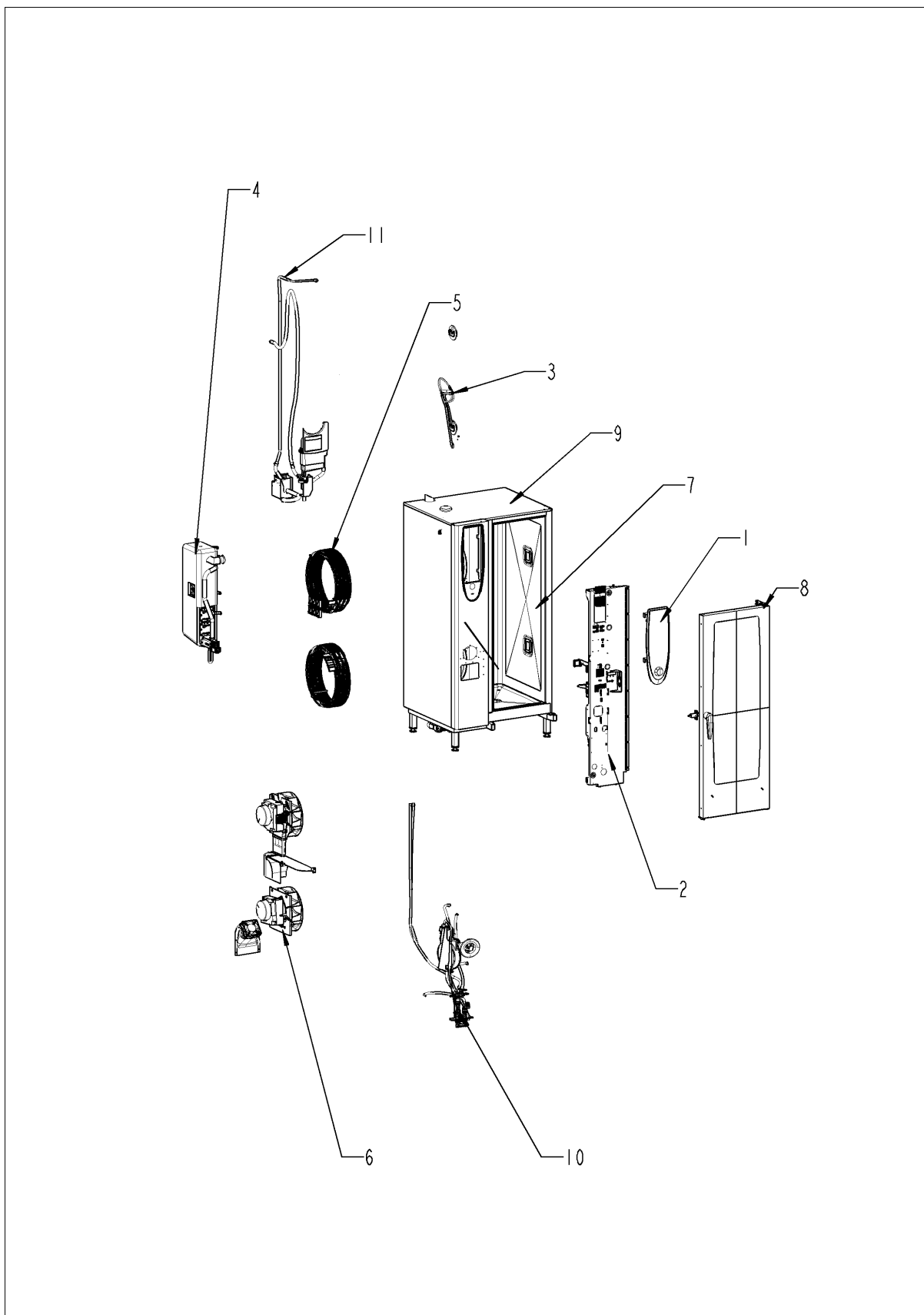
SelfCooking Center® Linie

SelfCooking Center 201 - 20 x 1/1 GastronormE

пригодность: 10/2008 - ...



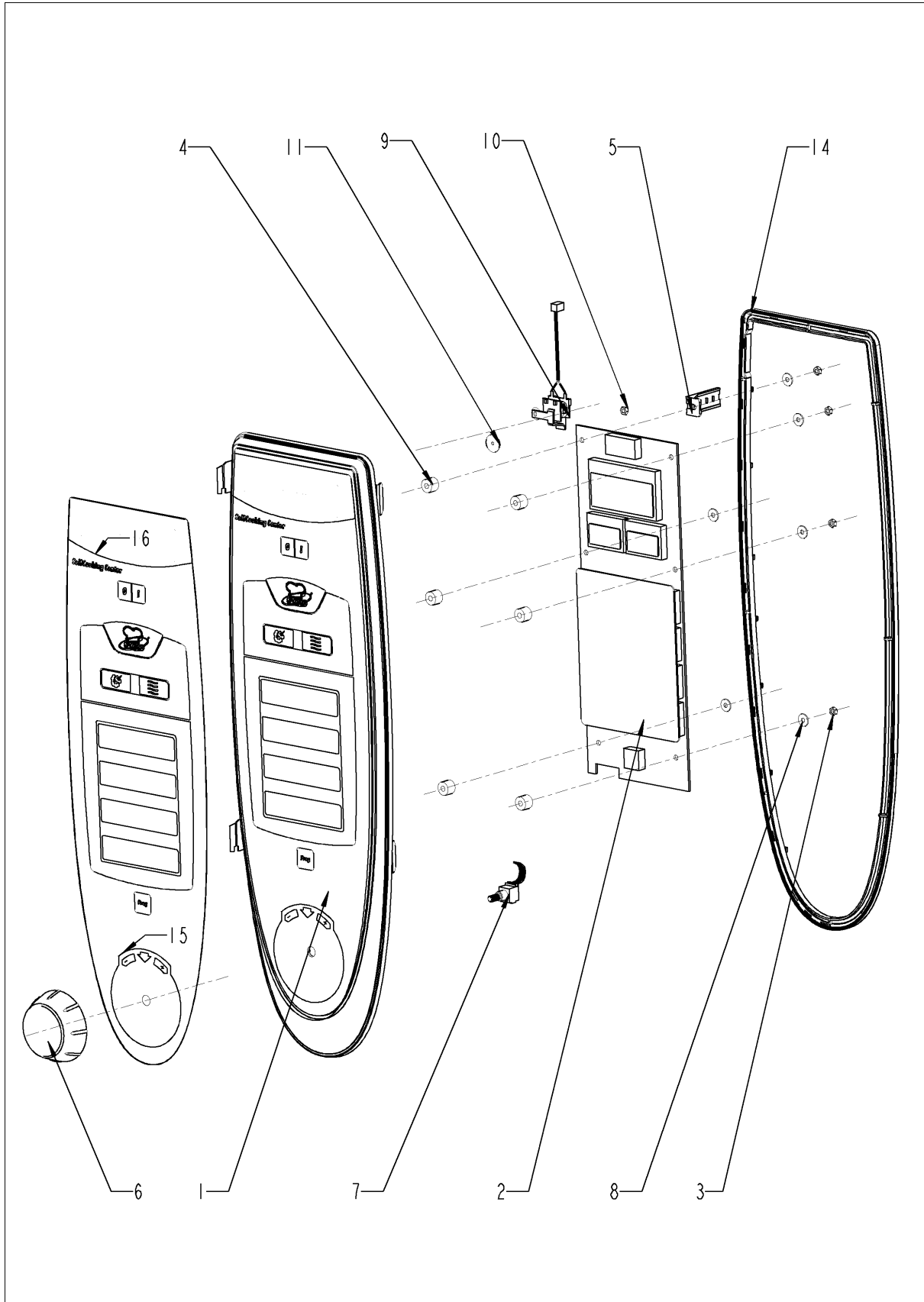
Обзор



Обзор

Поз.	Модуль	Страница
1	Панель управления	4
2	Электроустановка	6
3	Контроль влажности ClimaPlus	10
4	Парогенератор	12
5	ТЭНы рабочей камеры	18
6	Мотор и крыльчатка вентилятора	20
7	Рабочая камера	22
8	Дверь	26
9	Внешний корпус	30
10	Подача воды	34
11	Система CleanJet + Care	38
13	Стандартный аксессуар	40

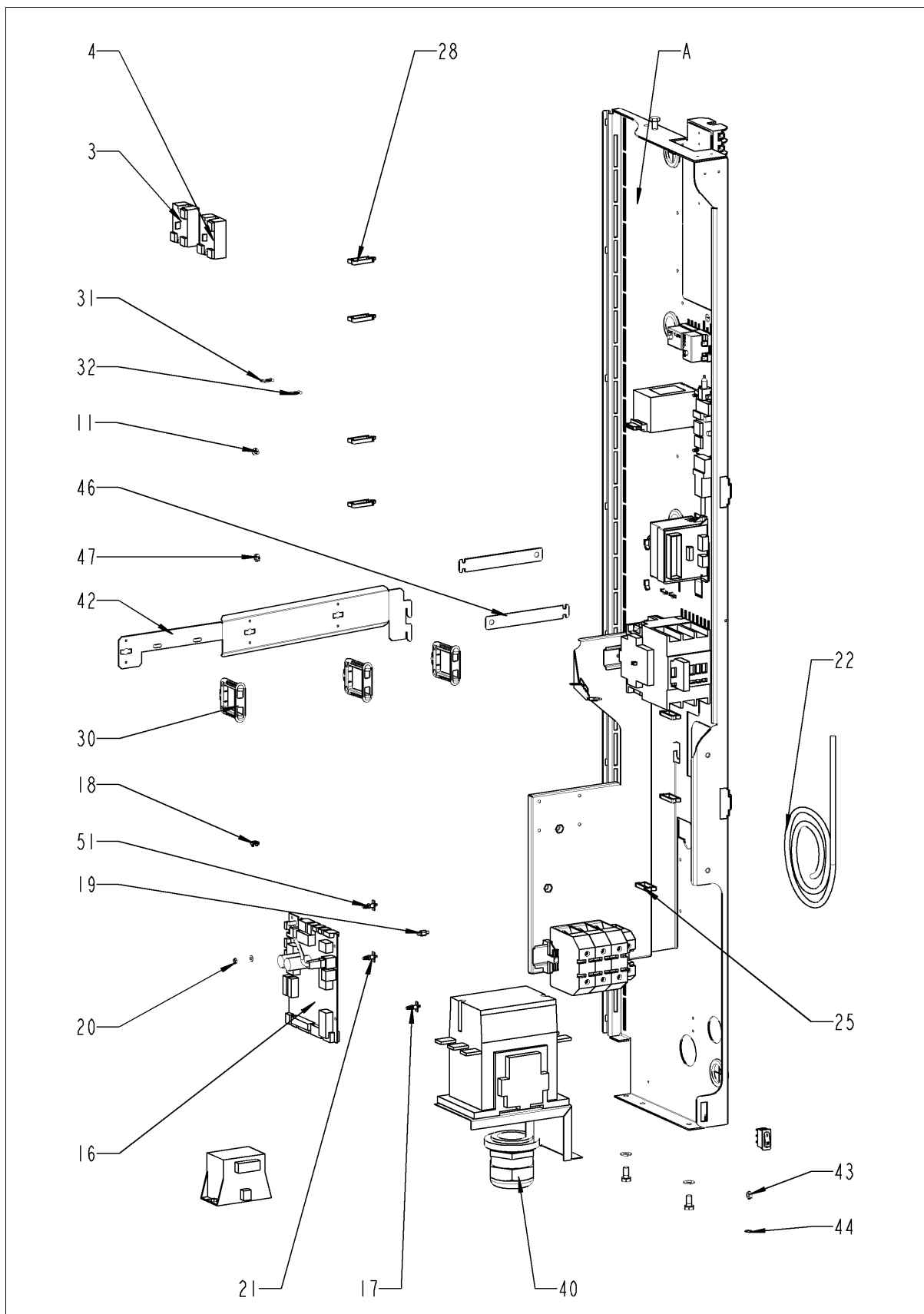
Панель управления



Панель управления

Поз.	Артикул	Описание	Кол-во
1	87.00.000	Вставка панели управления с декоративной накладкой	1
2	42.00.002	Плата управления	1
3	10.00.916	Шестигранная гайка М4 с буртиком	6
4	10.00.355	Проставочная втулка, черная, линия	6
5	2020.0400	Фиксатор для кабеля	1
6	16.00.232	Рукоятка диска набора	1
7	40.00.404	Генератор импульсов	1
9	40.02.087	Зуммер	1
10	1104.0121	Самозажимная шестигранная гайка М4	1
11	5110.1029	Уплотнение переключателя режимов	1
14	16.00.387	Крепеж уплотнения и кромки уплотнения	1
15	16.00.555	Декоративная накладка *RAT*	1

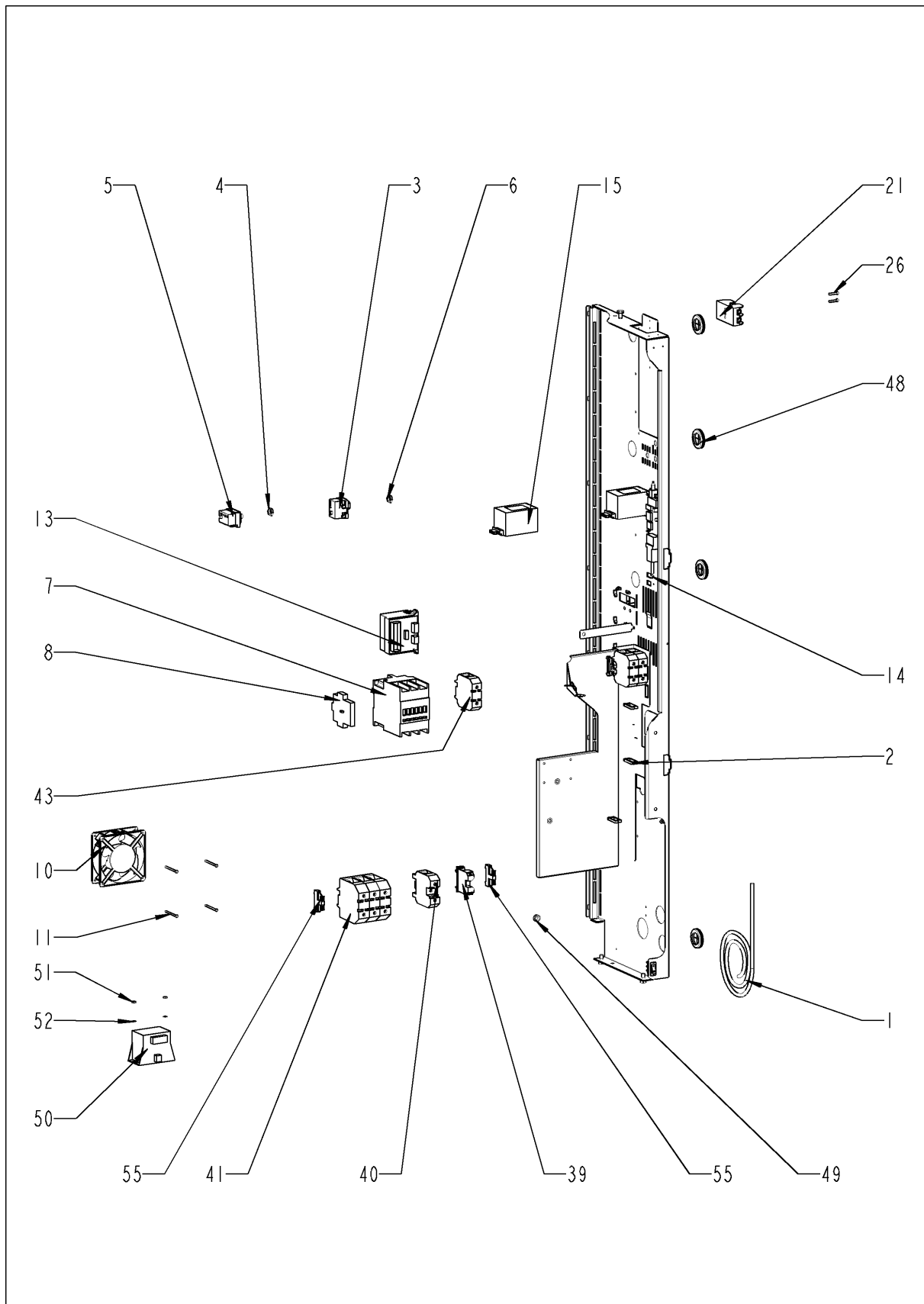
Электроустановка



Электроустановка

Поз.	Артикул	Описание	Кол-во
3	40.00.453	Твердотельное реле	1
3	40.00.453	Твердотельное реле	1
4	40.00.453	Твердотельное реле	1
11	10.00.507	"Винт с плоско-выпуклой головкой Torx T20 5/16""	6
12	10.00.706	Овальный головной винт крышки T20 M4x10	4
16	42.00.065	Плата управления входными-выходными сигналами	1
17	40.00.417	Фиксатор платы управления	2
18	1104.0801	Каркасная гайка M4	1
19	10.00.243	Проставочная втулка M4x8	1
20	1104.0120	Шестигранная гайка M4	1
21	40.01.579	Фиксатор платы управления	1
22	40.00.472	Кабель шины передачи данных 1.3м	1
25	10.00.112	Кабельный зажим короткий	10
26	4005.0101	Пластиковая застежка 145 мм	19
28	10.00.111	Кабельный зажим длинный	8
28	10.00.111	Кабельный зажим длинный	1
30	10.00.678	Пачк-zajim	3
31	10.00.471	Кабельный зажим d10-12 мм	3
32	10.00.471	Кабельный зажим d10-12 мм	3
40	4007.0631	Резьбовой сальник кабелей M50X1.5(27-35мм)	1
42	40.01.328	Фиксатор направляющей для кабеля	1
43	1106.0160	Шестигранная гайка M6	1
44	1206.0120	Шайба-гровер A6,4	1
46	40.01.132	Центральный фиксатор контактора	1
47	1106.0224	Шестигранная самоконтрящаяся гайка M5	1
48	40.01.581	Перемычка	1
61	40.00.471	Кабель шины передачи данных 0.8м	2
63	40.03.778	Защитная панель платы вх/вых сигналов	1
A		Агрегат контактора	1

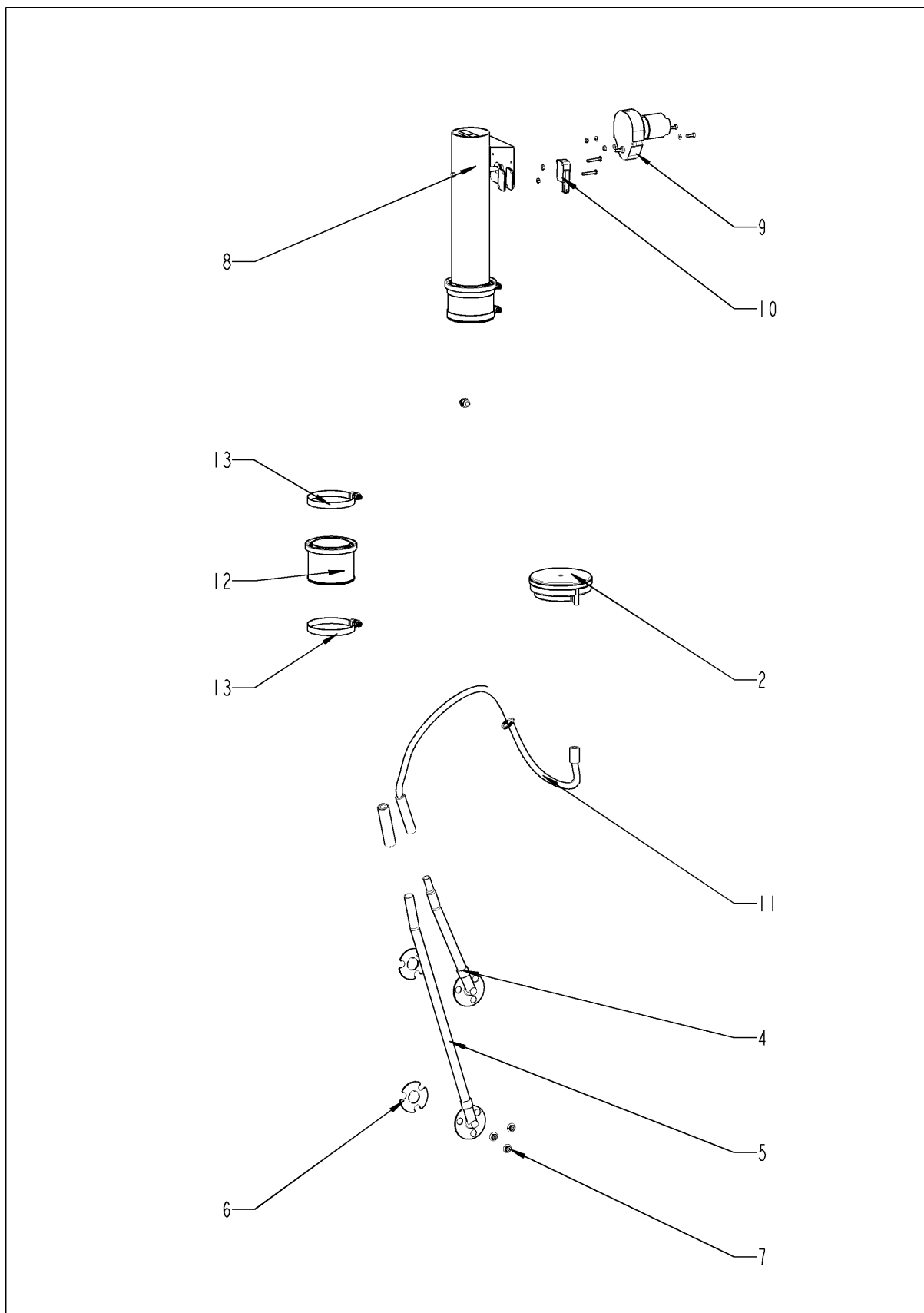
Электроустановка



Электроустановка

Поз.	Артикул	Описание	Кол-во
1	40.02.501	Cable control harness	1
2	10.00.111	Кабельный зажим длинный	2
3	40.01.329	Аварийный термостат парогенератора 183°C	1
4	3014.0302	Шестигранная гайка M10 для аварийного термостата	1
5	40.01.482	Аварийный термостат рабочей камеры 365°C	1
6	3014.0327	Шестигранная гайка M10x1,0	1
7	40.03.669	Контактор V&J K3-40B00 190 R	1
8	40.02.641	Блок-контакт V&J HN10 N/O	1
10	40.02.899	Вентилятор охлаждения	1
11	10.00.238	Винт Torx 4x50	4
13	40.00.277	Трансформатор	1
14	10.00.061	Винт с плоско-выпуклой головкой Torx T20 M4x12	1
15	40.02.424	Electronic noise filter	1
21	40.02.512	Вставкодержатель 2полюсный	1
26	10.00.365	Винт с плоско-выпуклой головкой Torx M3x20	2
39	4001.1233	Клемма желто-зеленая 35мм ²	1
40	4001.1252	Клемма голубая 35мм ²	1
41	4001.1206	Клемма 35мм ² серая	3
43	4001.1206	Клемма 35мм ² серая	1
48	4007.0620	Мембрана DGC 29	3
50	40.00.592	Трансформатор вентилятора	1
51	1105.0120	Шестигранная гайка M5	2
52	1305.0160	Шайба A5,3x10мм	2
55	4001.1203	Торцевая пластина установочной направляющей	3
58	40.02.893	Проводка кабеля, клапан соленоида/СЧ-nasos	1
64	40.00.233	Кабель контактор-твердотельное реле	1
71	40.00.205	Кабель электрода уровня воды	1
72	40.00.225	Кабель управления трансформатора	1
73	40.00.210	Кабель управления трансформатора	1
74	40.00.238	Кабель датчика дифференциального давления	1
75	40.00.208	Кабель мотора заслонки	1
77	40.00.228	Кабель управления твердотельных реле	1
80	40.02.402	Многоконтактный разъем 7-контактный Trafo pri.	1

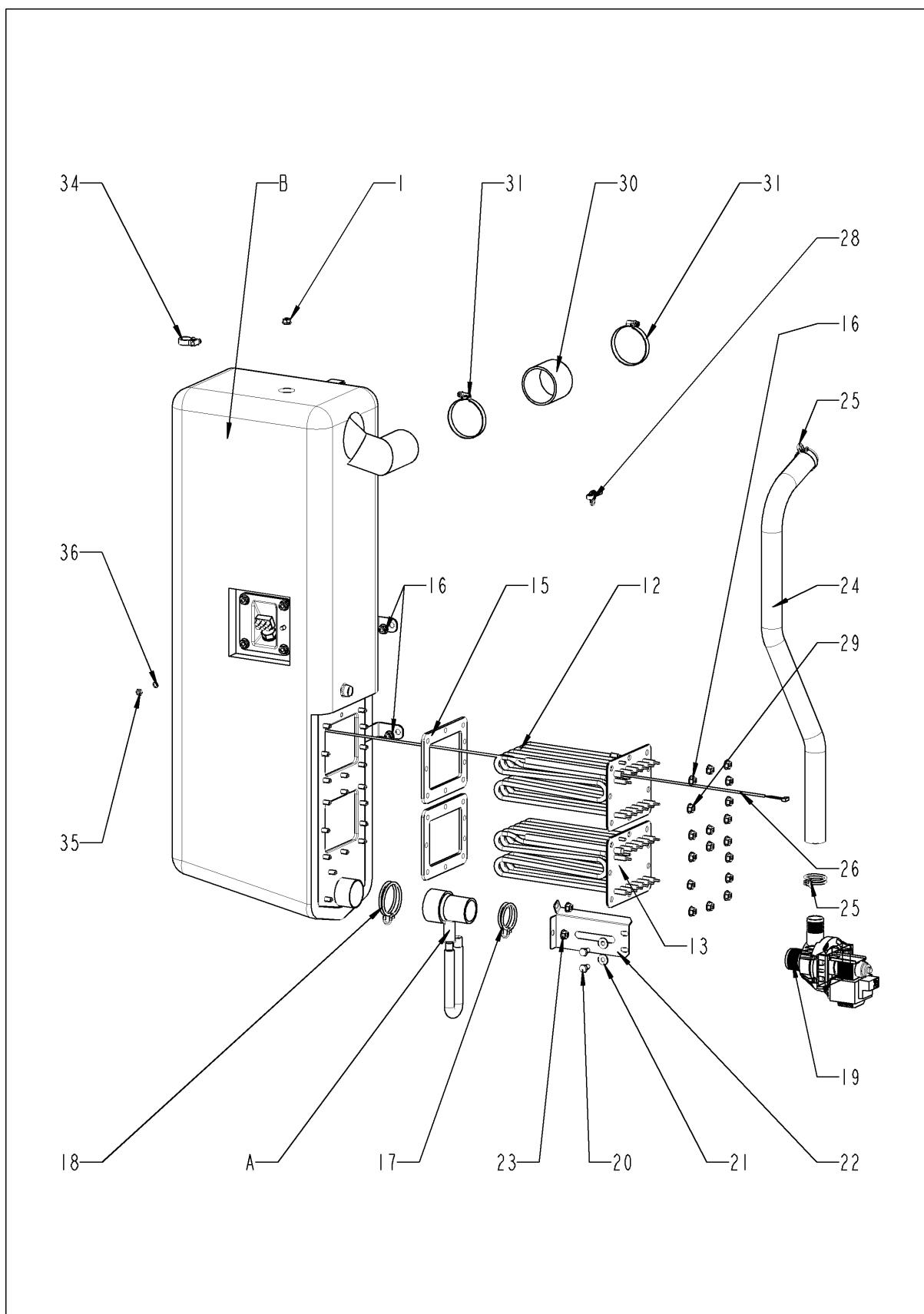
Контроль влажности ClimaPlus



Контроль влажности ClimaPlus

Поз.	Артикул	Описание	Кол-во
2	3017.1011	Датчик давления регулятора влажности Huba 401	1
4	22.00.517	Inner humidity meas. Piece	1
5	22.00.200	Внешний патрубок датчика дифференциального давления	1
6	22.00.198	Уплотнение патрубка	2
7	1104.0122	Шестигранная комбинированная гайка M4	6
8	22.00.577	Humidity control cpl. with motor	1
9	3101.1010	Мотор заслонки	1
10	3016.0102	Микропереключатель	1
11	22.00.525	Hose set f. humidity control	1
12	22.00.564	Gasket f. ventilation	1
13	2066.0504	Хомут 40-60мм	1

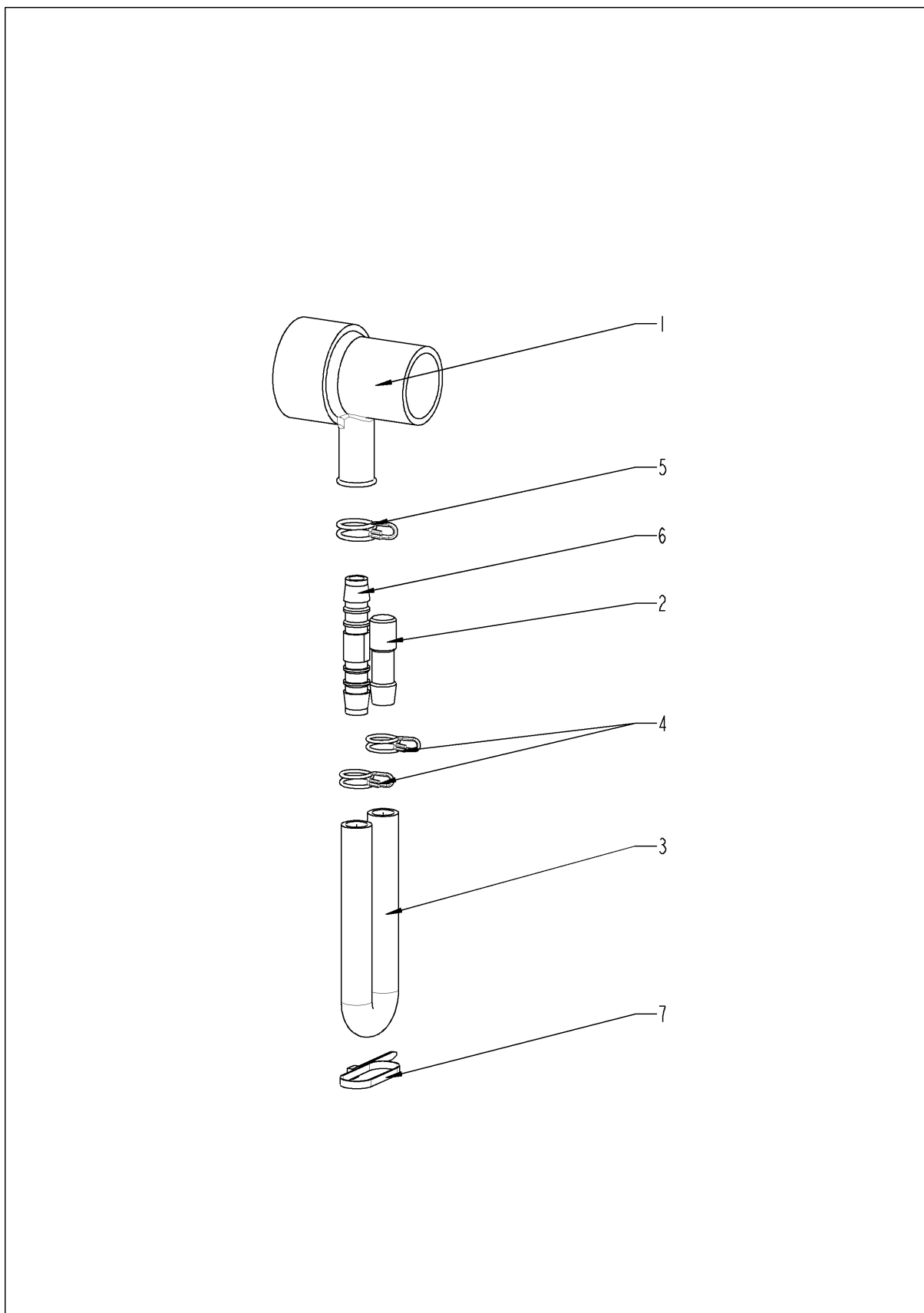
Парогенератор



Парогенератор

Поз.	Артикул	Описание	Кол-во
1	1106.0803	Шестигранная гайка М6 с гальваническим покрытием	1
12	44.00.195	ТЭН	1
13	44.00.533	ТЭН парогенератора без трубки	1
15	44.00.279	Уплотнение ТЭНа парогенератора	2
16	10.00.709	Шестигранная гайка М6 с буртиком	18
17	2066.0519	Хомут 35,6мм	1
18	2066.0526	Хомут ø46mm	1
19	44.00.207	Насос парогенератора	1
20	1006.0762	Винт с шестигранной головкой М6х10	2
21	1306.0222	Шайба А6,4х15х1,5	2
22	44.00.232	Крепеж насоса парогенератора	1
23	10.00.709	Шестигранная гайка М6 с буртиком	2
24	44.00.233	Сливной шланг парогенератора	1
25	2066.0518	Хомут 30мм	2
26	40.00.291	Термопара парогенератора	1
28	10.00.414	Кабельный захват, черный, 120°	1
29	1104.0122	Шестигранная комбинированная гайка М4	1
30	2112.1006	Шланг подачи пара 50х7мм	1
31	2066.0504	Хомут 40-60мм	2
34	2066.0205	Хомут 8-16х9мм SW 7мм	1
35	1105.0120	Шестигранная гайка М5	1
36	1205.0120	Шайба-гровер А5,3	1
A	8354.1320	Горловина соединения насоса в сборе	1
B	44.00.174	Парогенератор с теплоизоляцией	1

Горловина соединения насоса

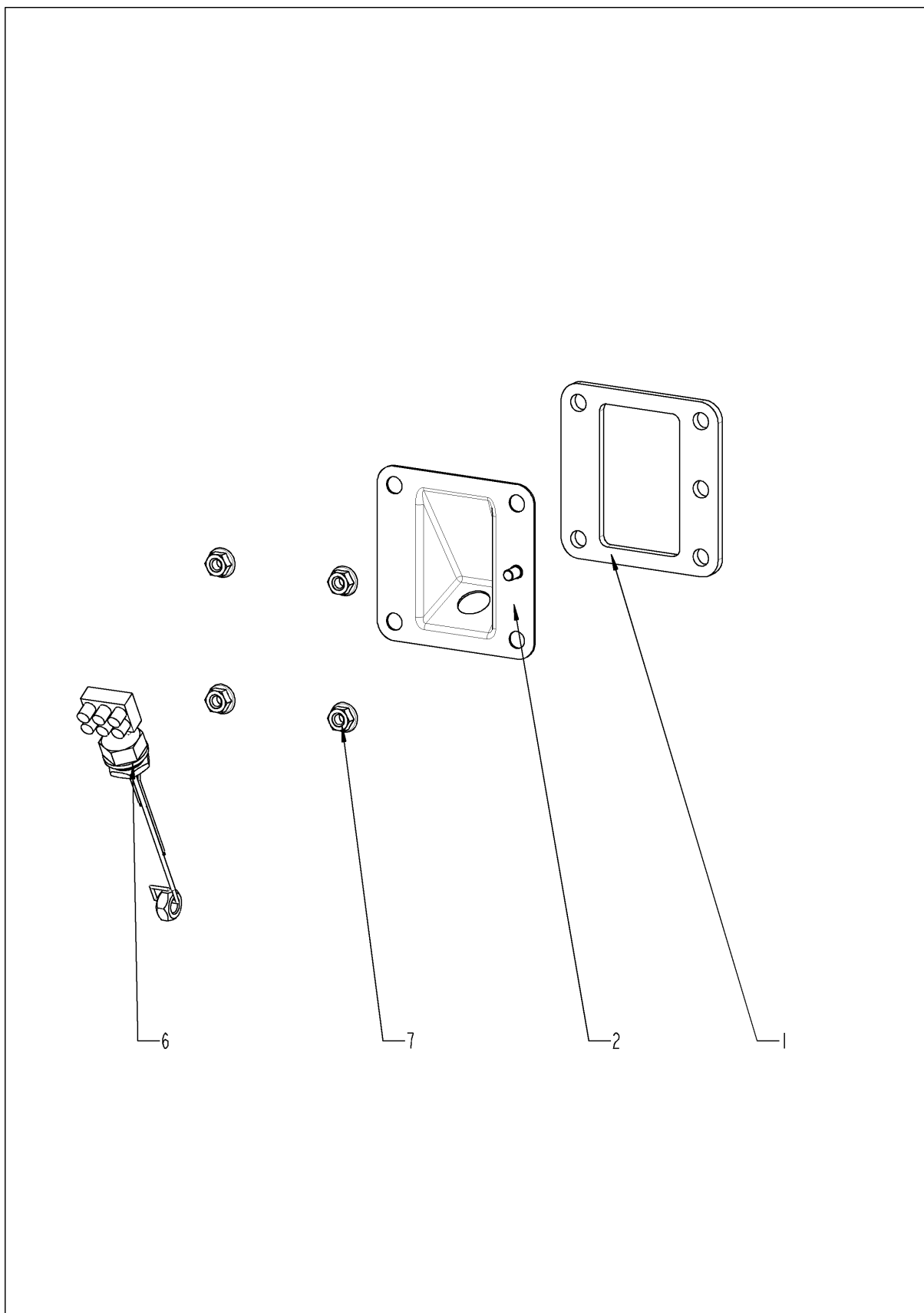




Горловина соединения насоса

Поз.	Артикул	Описание	Кол-во
1	2118.1000	Горловина соединения насоса	1
2	2120.1259	Заглушка 10мм	1
3	2110.1008	Силиконовая трубка \varnothing 10x2мм	1
4	2066.0527	Хомут \varnothing 14mm	2
5	2066.0530	Хомут \varnothing 16.4mm	1
6	2062.0331	Соединительный шланг высокого давления GS 10	1
7	4005.0101	Пластиковая застежка 145 мм	1

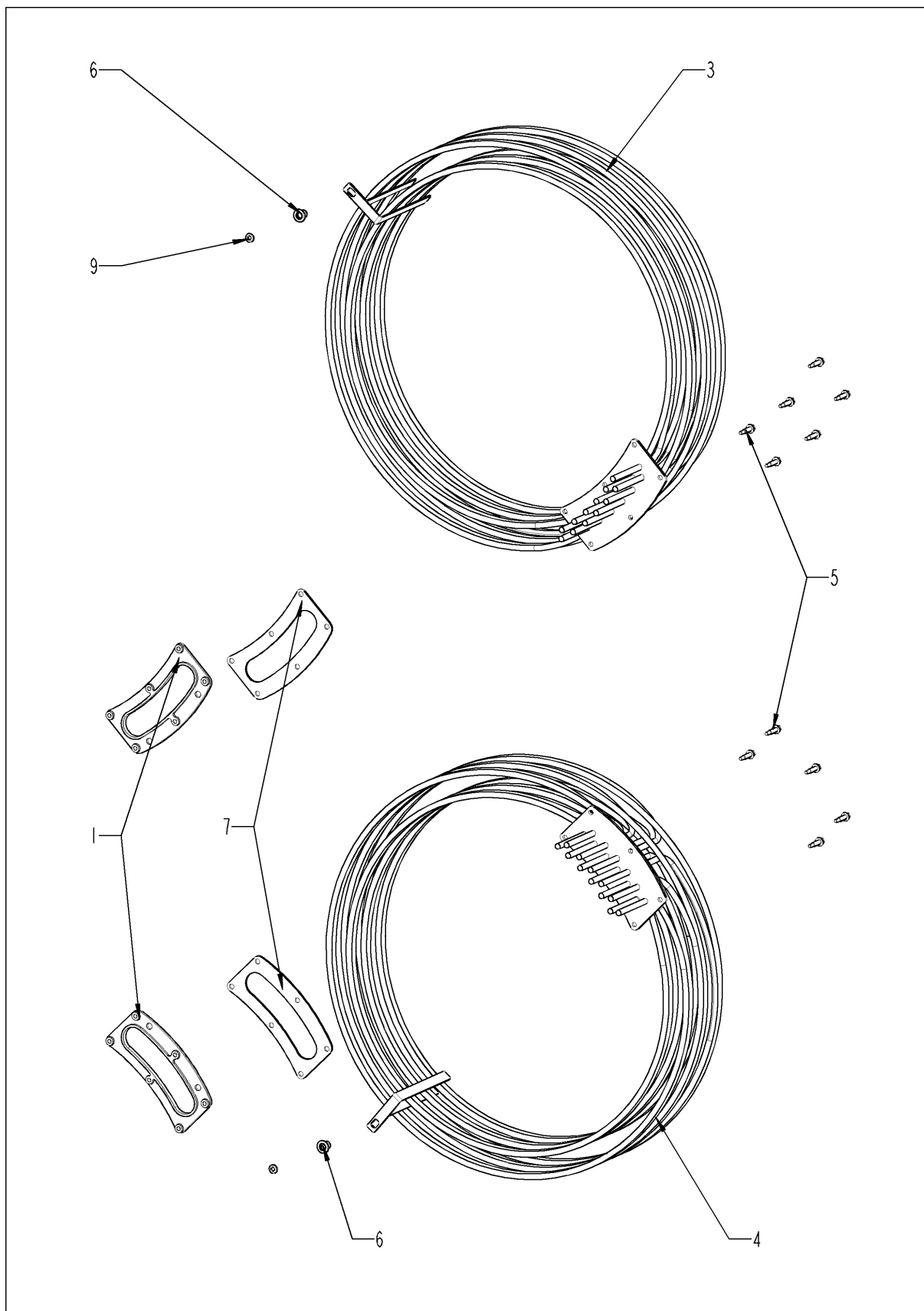
Парогенератор с теплоизоляцией



Парогенератор с теплоизоляцией

Поз.	Артикул	Описание	Кол-во
1	44.00.280	Уплотнение ТЭНа парогенератора+вставки электрода уровня воды	1
2	2920.1300	Вставка электрода уровня воды	1
6	3002.0402	Электрод уровня воды 90мм	1
7	10.00.709	Шестигранная гайка М6 с буртиком	4

ТЭНы рабочей камеры

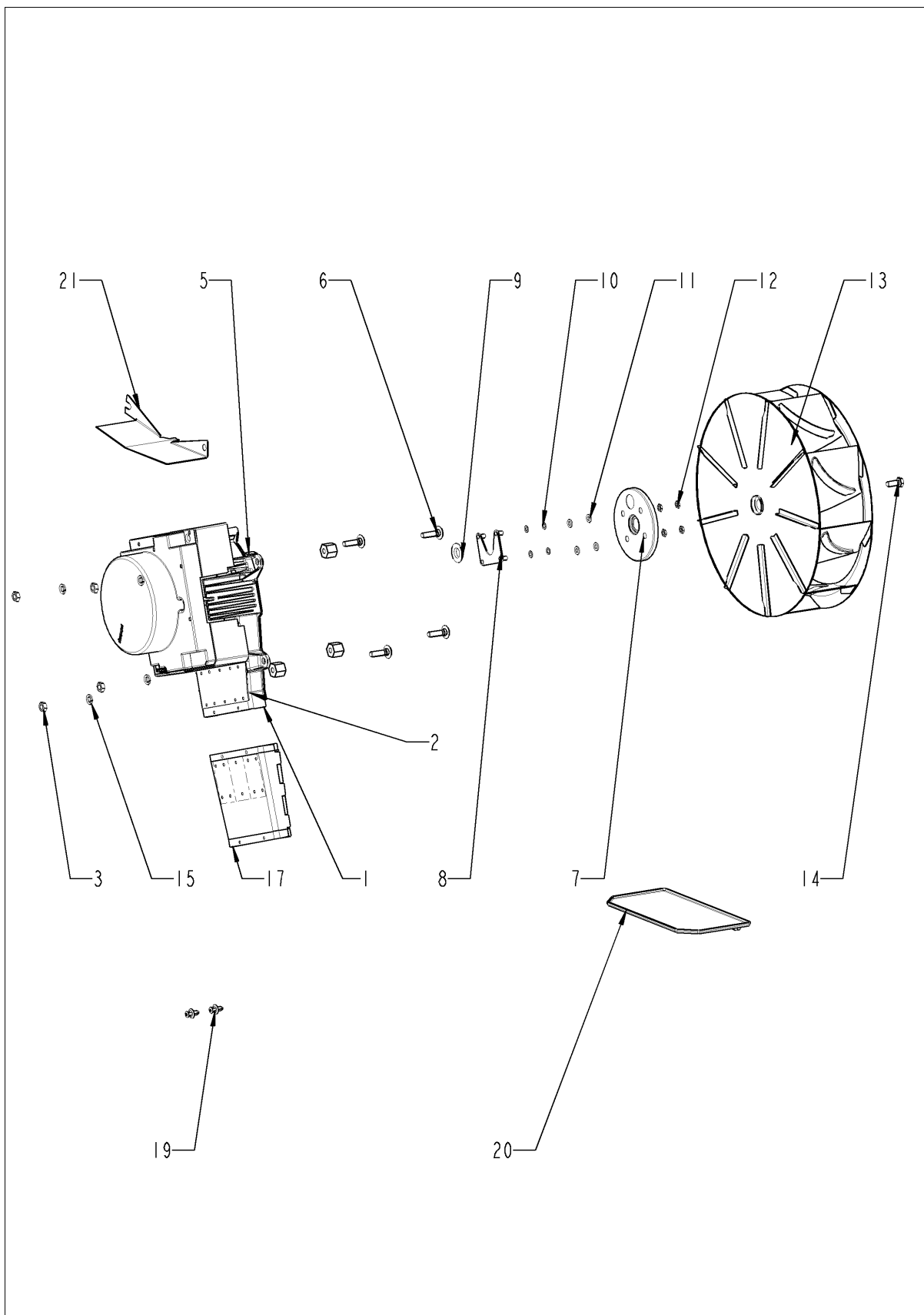




ТЭНы рабочей камеры

Поз.	Артикул	Описание	Кол-во
1	40.00.305	Контрфланец ТЭНа	2
3	40.00.597	ТЭН	1
4	40.00.597	ТЭН	1
5	10.00.109	Винт с шестигранной головкой M5x23	12
6	10.00.745	Cap nut M6*A2	2
7	40.00.332	Уплотнение ТЭНа	2
9	1107.0103	Крепежная шайба $\varnothing 3$	4

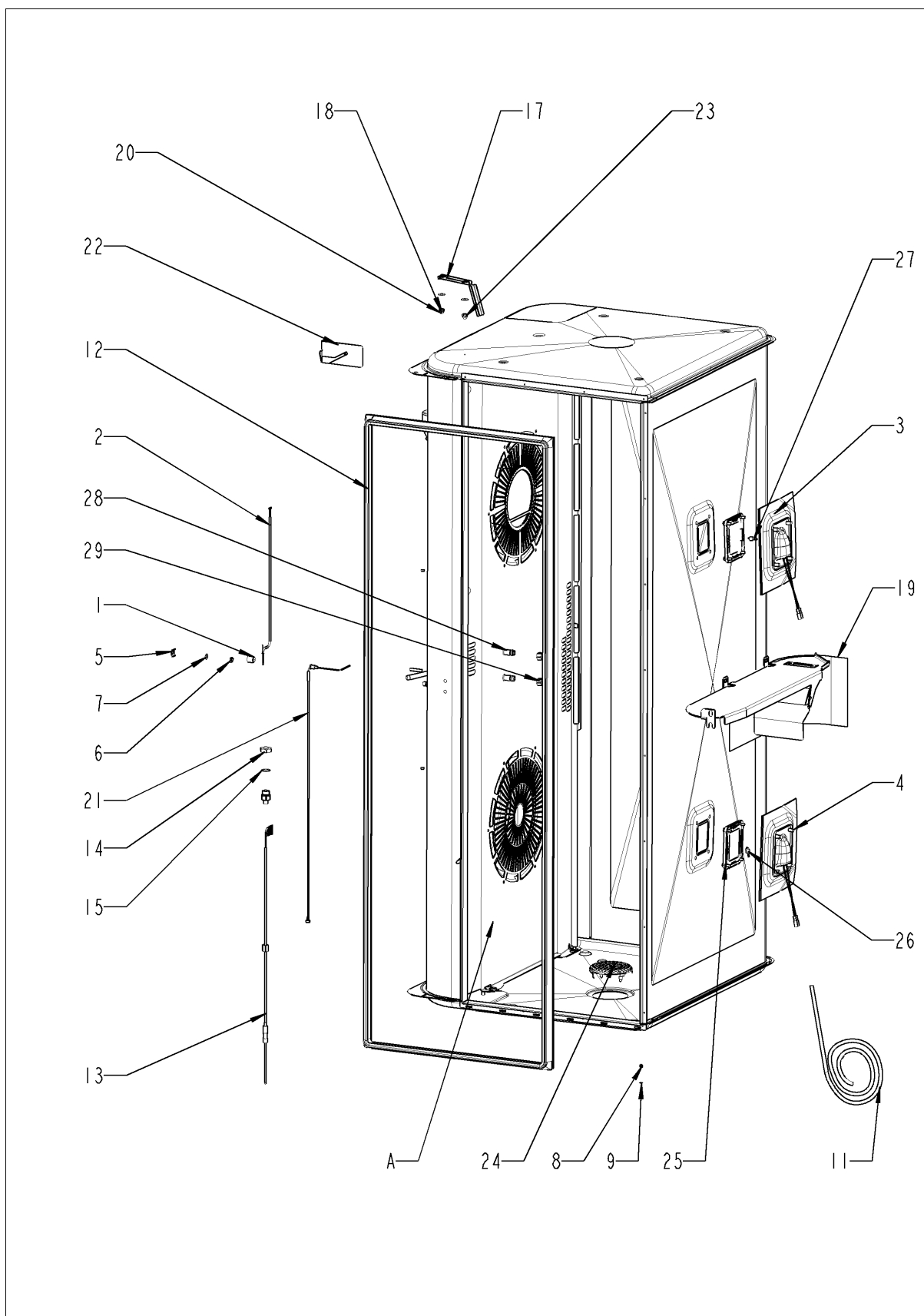
Мотор и крыльчатка вентилятора



Мотор и крыльчатка вентилятора

Поз.	Артикул	Описание	Кол-во
1	40.00.274	Мотор вентилятора	1
2	40.00.274	Мотор вентилятора	1
3	10.00.710	Шестигранная гайка M8 с буртиком	8
5	2120.1306	Проставочная втулка SW19x17	8
6	1008.1005	Болт с грибовидной головкой и квадратной шейкой 8x40	8
7	22.00.123	Фланец сальника вала мотора	2
8	22.00.120	Опора фланца сальника	2
9	22.00.083	Сальник вала мотора	2
10	1315.0101	Шайба медная 6x10	8
11	1306.0120	Шайба A6,4	8
12	1106.0220	Шестигранная гайка M6, плоская	8
13	22.00.188	Крыльчатка вентилятора \varnothing 340x110	2
14	10.00.565	Винт с шестигранной головкой M8x20	2
15	1308.0162	Шайба A8,4	2
17	40.00.435	Вентиляционный кожух твердотельного реле	1
19	10.00.706	Овальный головной винт крышки T20 M4x10	2
20	40.02.481	Collecting plate motor below 201/202	1
21	40.03.387	Защитная пластина мотора вентилятора	1

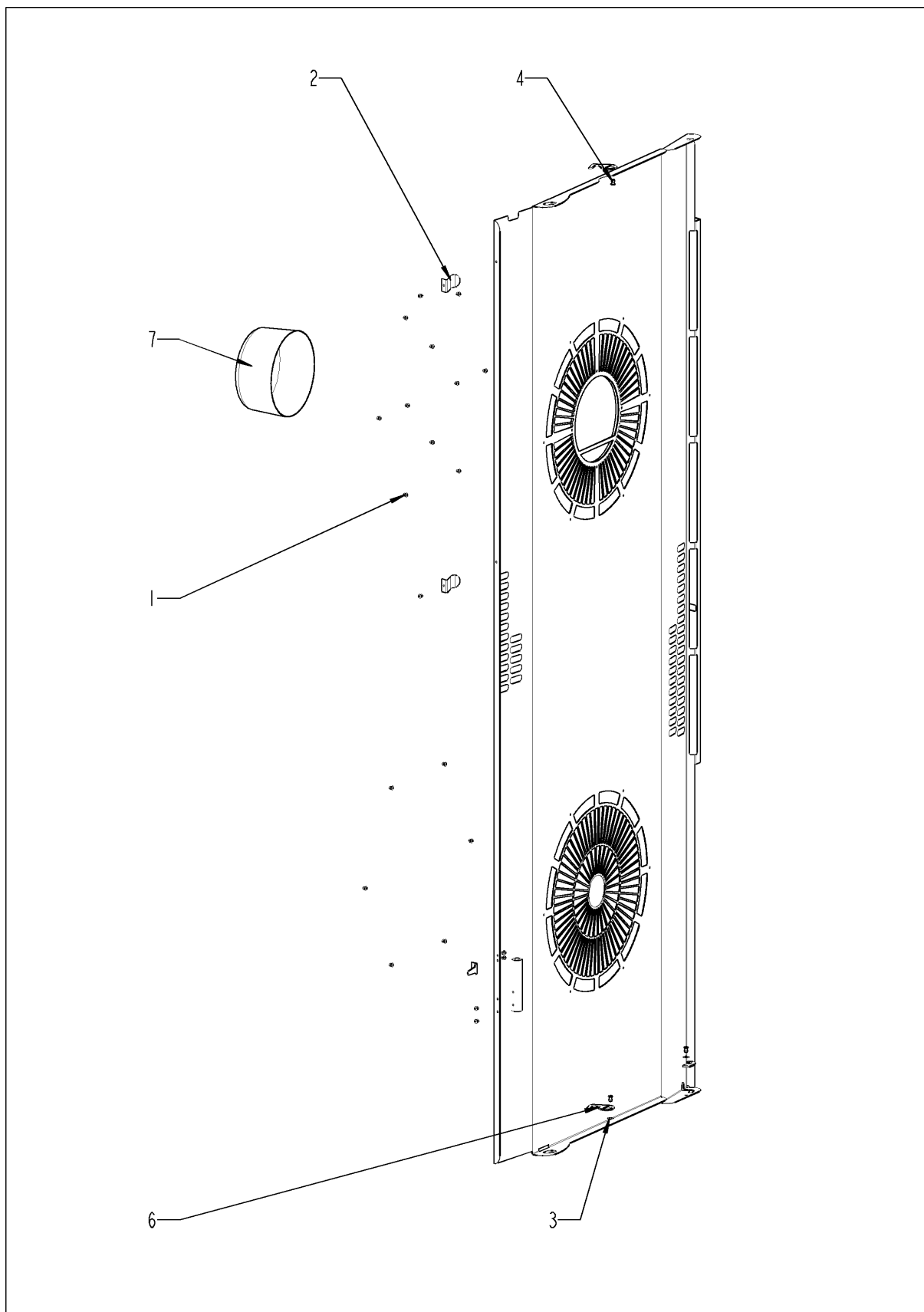
Рабочая камера



Рабочая камера

Поз.	Артикул	Описание	Кол-во
1	2120.1277	Основание датчика	1
2	40.00.399	Термопара регулятора влажности	1
3	40.00.098	Отражатель внутреннего освещения	2
4	10.00.041	Заклепочная гайка М5	8
5	1330.0100	Прижимная планка датчика	1
6	1106.0224	Шестигранная самоконтрящаяся гайка М5	1
7	1306.0120	Шайба А6,4	1
8	1104.0120	Шестигранная гайка М4	1
9	1204.0120	Шайба-гровер А4,3	1
11	40.00.224	Электропроводка внутреннего освещения	1
12	20.00.398	Уплотнение двери	1
13	40.02.100	Термокерн	1
14	10.00.612	Шестигранная гайка М16, плоская	1
15	1315.0104	Шайба медная 16x20x1,5	1
17	40.01.317	Экран датчика температуры сердцевины	1
18	10.00.745	Cap nut М6*А2	2
19	22.00.458	Опора завихрителя	1
20	10.00.745	Cap nut М6*А2	4
21	40.00.594	Термопара рабочей камеры В1	1
22	40.02.136	Внутренний экран датчика рабочей камеры	1
23	10.00.745	Cap nut М6*А2	1
24	20.00.999	Сливная решетка Ø80	1
25	40.00.091	Установочная рамка со стеклом и уплотнениями	2
26	3024.0201	Галогеновая лампа рабочей камеры 300°С	1
27	3024.0201	Галогеновая лампа рабочей камеры 300°С	1
28	50.00.844	Форсунка увлажнения	2
29	50.00.846	"Соединительная гайка М12x13.2 N	2
А	22.00.384	Завихритель	1

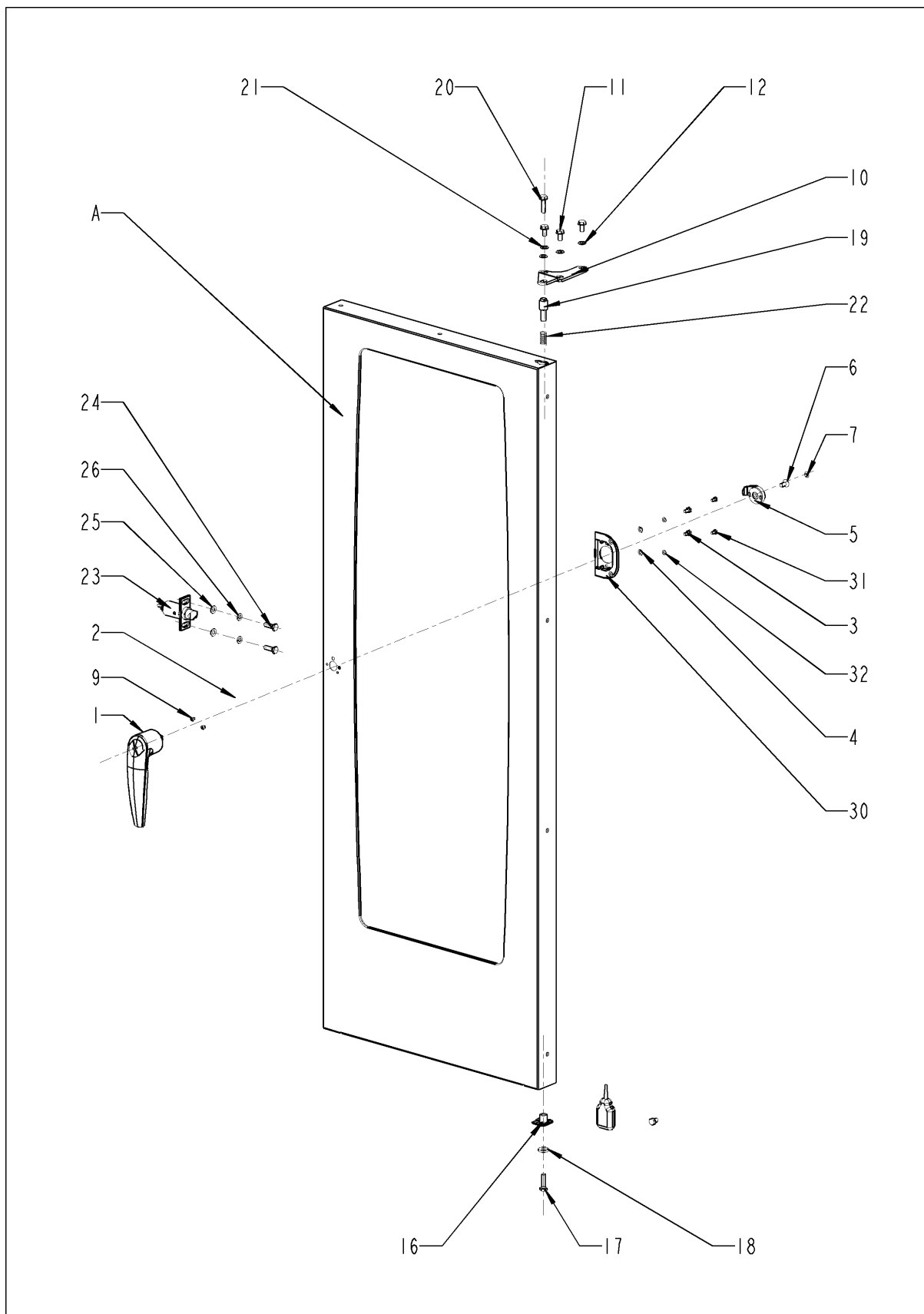
Завихритель



Завихритель

Поз.	Артикул	Описание	Кол-во
1	10.00.515	Заклепка 3.2x5 A4	1
2	40.01.289	Фиксатор кабеля температуры сердцевины	1
3	10.00.744	Шайба A4,3 *A4	1
4	1604.0167	Заклепка 4x10	1
6	2760.1370	Фиксатор воздушной перегородки	1
7	22.00.361	Вытяжка завихрителя	1

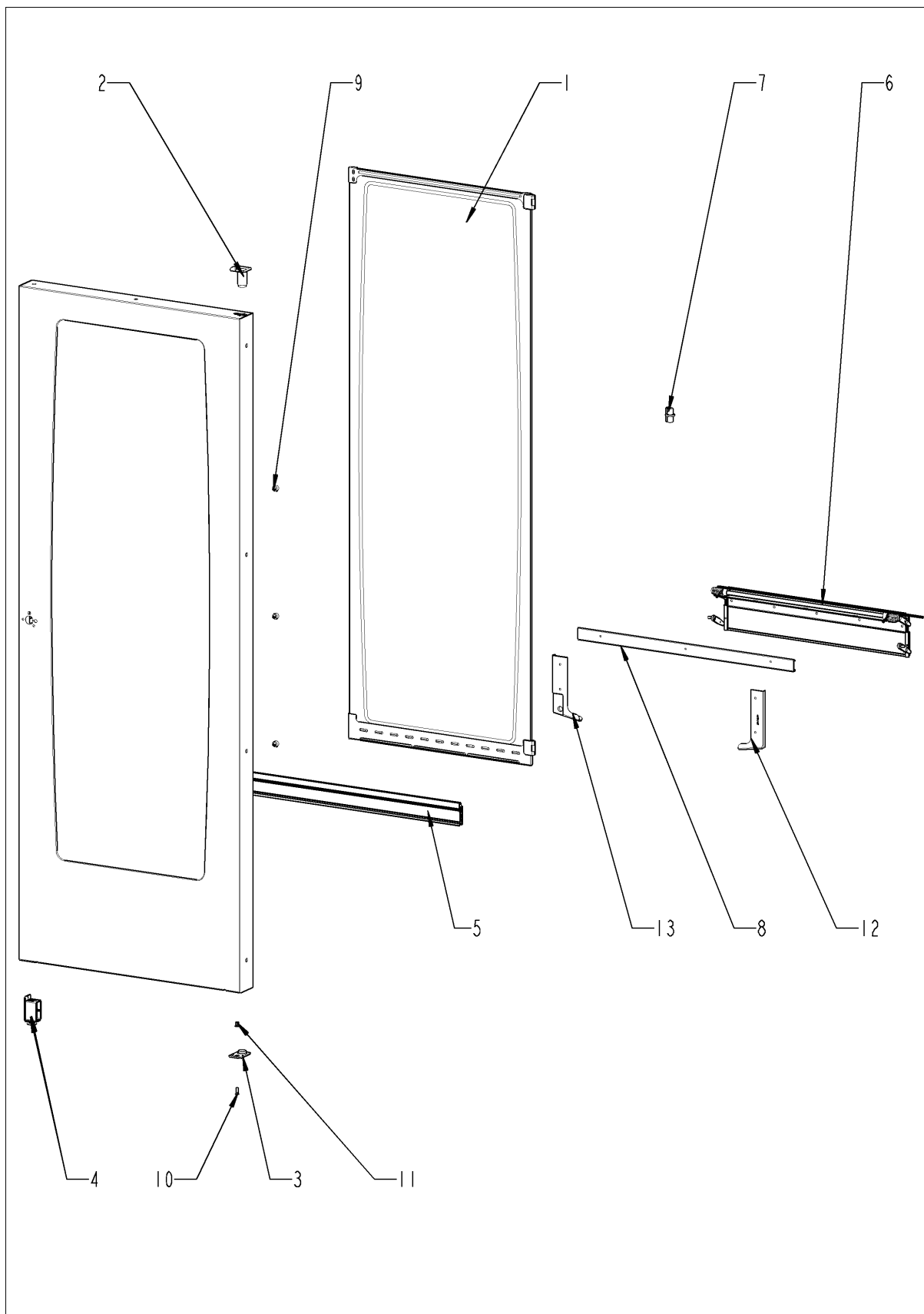
Дверь



Дверь

Поз.	Артикул	Описание	Кол-во
1	24.00.136	Рукоятка двери	1
2	24.01.350	Замок	1
7	10.00.090	Колпачок для винта Torx T30	1
9	10.00.696	Винт с внутренним шестигранником M4x6 A2 ISO 7380, предварительно грунто	2
10	24.00.133	Верхний кронштейн двери	1
11	1008.0768	Декоративный винт M8x16	3
12	1308.0160	Шайба A8,4	3
16	24.00.145	Ось двери	1
17	1008.0766	Винт с шестигранной головкой M8x30	1
18	1308.0162	Шайба A8,4	1
19	24.00.048	Ось дверная	1
20	1008.0769	Декоративный винт M8x30	1
21	1308.0160	Шайба A8,4	1
22	2001.0109	Пружина сжатия	1
23	24.01.351	Дверная защелка	1
24	1008.0761	Винт с шестигранной головкой M8x25	2
25	1308.0160	Шайба A8,4	2
31	10.00.697	Винт с шестигранной головкой M5x10 A2 ISO 7380, предварительно грунтован	2
32	1305.0160	Шайба A5,3x10мм	2
A	24.00.121	Дверь	1

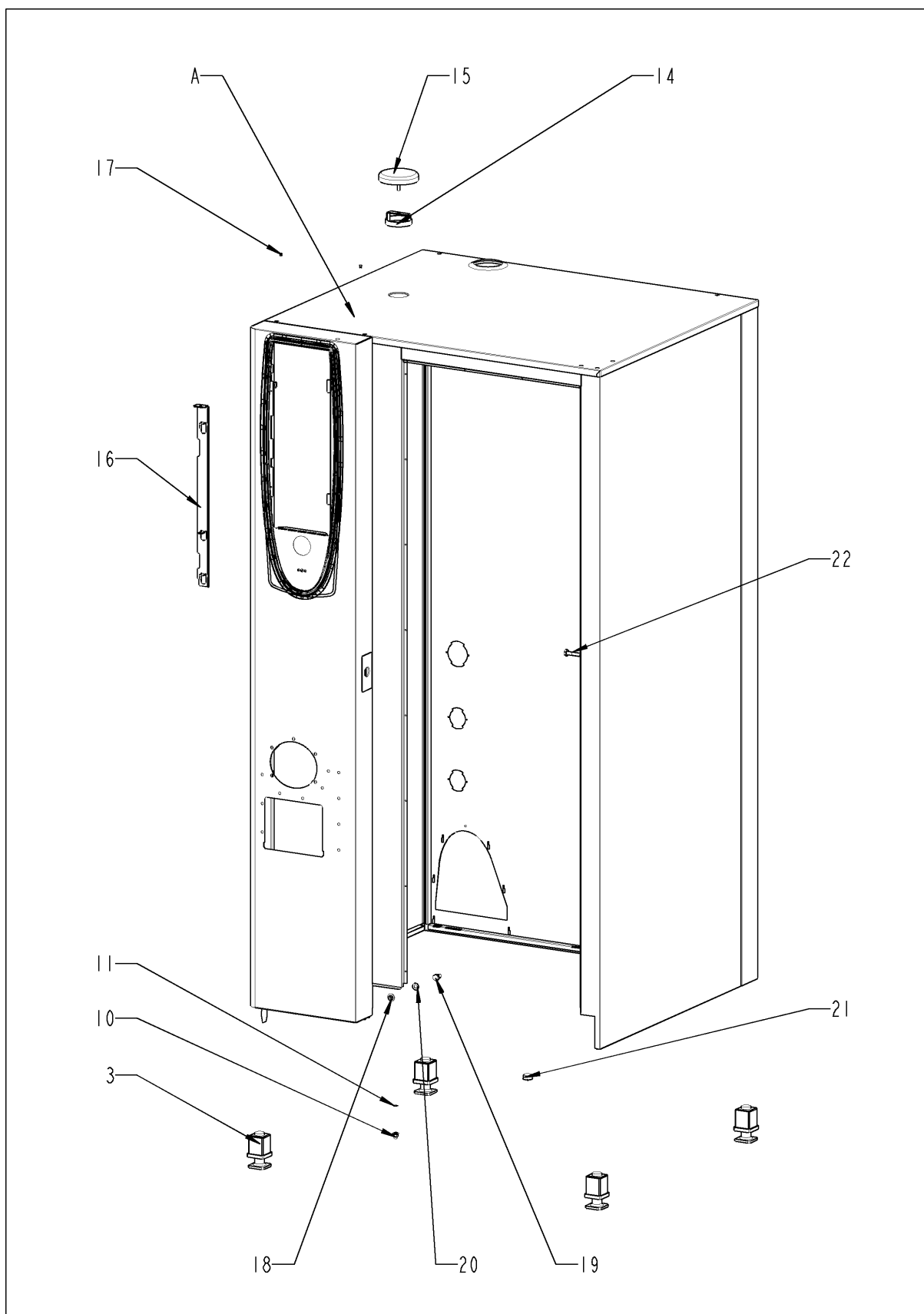
Дверь



Дверь

Поз.	Артикул	Описание	Кол-во
1	24.00.210	Внутреннее стекло двери	1
2	24.00.147	Втулка верхней оси двери	1
3	24.00.159	Установочная ось двери	1
4	24.01.346	Фиксатор с прижимным магнитом, регулируемый	1
5	24.00.187	Уплотнение стеклянной панели/тележка	1
6	24.00.177	Механизм предотвращения нагрева двери	1
7	24.00.507	Срединный крепеж внутреннего стекла	1
8	24.00.700	Дополнительное уплотнение для тележки	1
9	24.01.259	Буфер пластиковый 8,1мм	1
10	1005.1966	Винт с потайной головкой Torx M5x16	2
11	10.00.041	Заклепочная гайка M5	2
12	24.01.234	Правый кронштейн двери, напольная модель	1
13	24.01.347	Левый кронштейн двери, напольная модель	1

Внешний корпус



Внешний корпус

Поз.	Артикул	Описание	Кол-во
3	2039.0111	Регулируемая опора металлическая 40x40	4
10	10.00.745	Cap nut M6*A2	1
11	1206.0120	Шайба-гровер A6,4	1
14	22.00.354	Дистанционное кольцо	1
15	22.00.353	Крышка вентиляционного отверстия	1
16	16.01.327	Механизм открытия вставки панели	1
17	1603.0166	Заклепка 3.2x7.9 CNS высаженная	3
18	1106.0803	Шестигранная гайка M6 с гальваническим покрытием	1
19	1008.0760	Винт с шестигранной головкой M8x16	2
20	1308.0160	Шайба A8,4	2
21	10.00.357	пробка	2
22	10.00.806	Винт с шестигранной головкой M8x35	1
A		Exterior шкаф	1

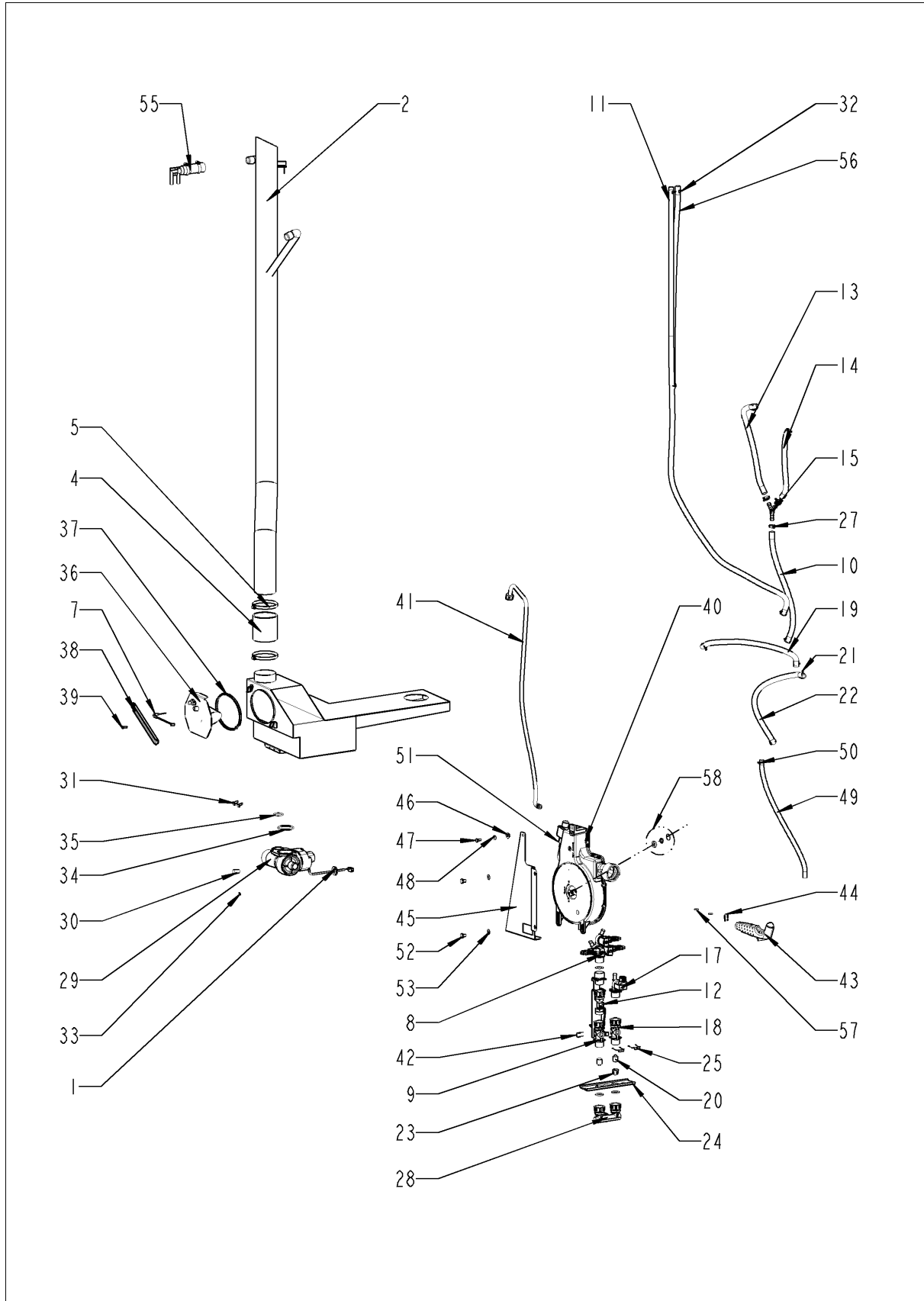
Внешний корпус

Поз.	Артикул	Описание	Кол-во
1	16.00.337	Верхняя панель	1
2	1003.2265	Самонарезной винт с потайной головкой 4,2x16	4
3	1104.0820	Фиксирующая гайка 4,2мм	4
5	16.00.142	Правая боковая панель	1
6	1603.0166	Заклепка 3.2x7.9 CNS высаженная	8
7	16.00.143	Левая боковая панель	1
8	10.00.102	Самонарезной шестигранный винт В4,2x32	2
9	1104.0820	Фиксирующая гайка 4,2мм	2
10	16.00.195	Задняя панель	1
11	16.01.493	Передняя панель	1
12	16.01.662	Воздушный фильтр	1
13	10.00.103	Винт EJOT 3.5x10	1
14	1104.0820	Фиксирующая гайка 4,2мм	1
15	16.00.358	Перекладина передней панели	1
16	10.00.745	Cap nut M6*A2	2
19	1107.0100	Крепежная шайба ø4	6
20	50.00.752	Пластиковый кожух для ручного душа	1
21	16.00.330	Верхняя перекладина	1
22	1603.0166	Заклепка 3.2x7.9 CNS высаженная	4
23	24.02.263	Розетка для модификационного комплекта 87.00.442	1
24	16.01.434	Уплотнение вентиляционной трубы d=74 мм	1
25	40.00.476	Вентиляционный кожух	1
27	10.00.457	Винт с шлицевой плоско-выпуклой головкой M4x12 Phillips	1
28	16.00.329	Крышка USB-интерфейса	1
29	10.00.103	Винт EJOT 3.5x10	1
30	40.00.470	Кабель интерфейса USB 1.5м	1
31	10.00.460	Винт EJOT 3,5x14	2
36	40.00.335	Датчик контакта двери	1

Подача воды

Поз.	Артикул	Описание	Кол-во
1	2022.0101	Уплотнительное кольцо 18мм	1
2	54.00.208	Вентиляционный кожух	1
4	2112.1307	Шланг 70x5мм	1
5	2066.0516	Хомут 60-80мм	2
7	40.00.398	Термопара коллектора охлаждения	1
8	50.01.050	Трехвентильный электромагнитный клапан	1
9	50.00.072	Распределитель воды вертикальный	1
10	2067.0050	Трубка высокого давления d10mm	.3
11	2067.0050	Трубка высокого давления d10mm	1.86
12	50.00.934	Датчик системы диагностики уровня накипи	1
13	2067.0050	Трубка высокого давления d10mm	.53
14	2067.0050	Трубка высокого давления d10mm	.53
15	2062.0303	Тройник с острым углом YS10	1
16	2069.0107	Прямоточный клапан DN6 парогенератор	1
17	50.01.146	Одновентильный электромагнитный клапан	1
18	50.00.073	Распределитель воды вертикальный	1
19	2067.0050	Трубка высокого давления d10mm	.67
20	50.00.078	Прямоточный клапан DW16/DN12	2
21	10.00.810	Хомут Cobra 16/8	11
22	2067.0050	Трубка высокого давления d10mm	.71
23	1900.0202	Фильтр грубой очистки воды	3
24	50.00.275	Установочная пластина распределителя воды	1
25	50.00.086	Стопорная планка распределителя воды	1
27	2066.0205	Хомут 8-16x9мм SW 7мм	3
28	8664.1301	Т-образный штуцер подвода воды	1
29	54.00.357	Сливной шаровый клапан	1
30	10.00.369	Конусная пробка линия	1
31	10.00.449	Винт с плоско-выпуклой головкой Torx M6x16	2
32	10.00.249	Хомут кабеля D4.5 пластиковый	1
33	1104.0120	Шестигранная гайка M4	1
34	10.00.511	Уплотнительное кольцо шарового клапана 46x3.5	1
35	10.00.512	Уплотнительное кольцо шарового клапана 26x3.5	1
36	54.00.762	Крышка коллектора с форсункой	1
37	54.00.805	Уплотнение крышки коллектора	1
38	54.00.225	Прижимная планка	1
39	1008.0750	Винт с шестигранной головкой M5x16	1

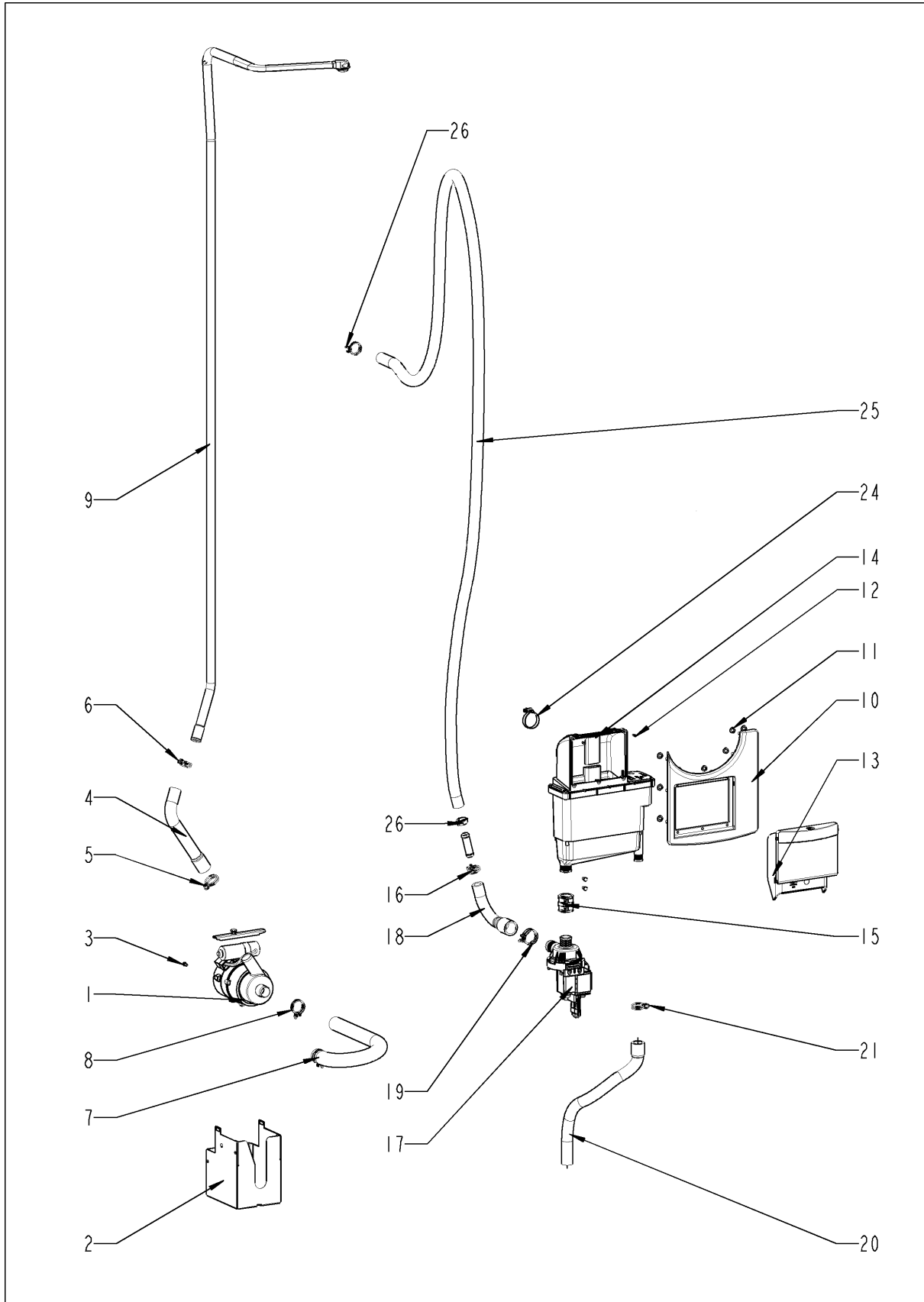
Подача воды



Подача воды

Поз.	Артикул	Описание	Кол-во
40	50.00.176	Катушка душа	1
41	50.00.230	Соединительная трубка	1
42	50.00.085	Пружина штуцера соединения катушки ручного душа	1
43	50.00.130	Ручной душ	1
44	50.00.156	Фиксатор рукоятки душа	1
45	50.00.278	Установочная пластина распределителя воды	1
46	1106.0803	Шестигранная гайка М6 с гальваническим покрытием	1
47	1006.0760	Винт с шестигранной головкой М6х16	1
48	1306.0222	Шайба А6,4х15х1,5	1
49	50.00.548	Шланг ø10х2х500 для ручного душа	1
50	2066.0527	Хомут ø14mm	1
51	10.00.661	Защитный профиль	1
52	10.00.099	Винт с шестигранной головкой М8х12	2
53	1308.0160	Шайба А8,4	2
55	8354.1304	Выпускной клапан парогенератора	1
56	2067.0050	Трубка высокого давления d10mm	.39
57	50.00.554	Уплотнительное кольцо для ручного душа 11х2мм	2
58	87.00.417	Ремкомплект уплотнений катушки душа 01/2004	1
59	50.00.071	Распределитель воды горизонтальный	1

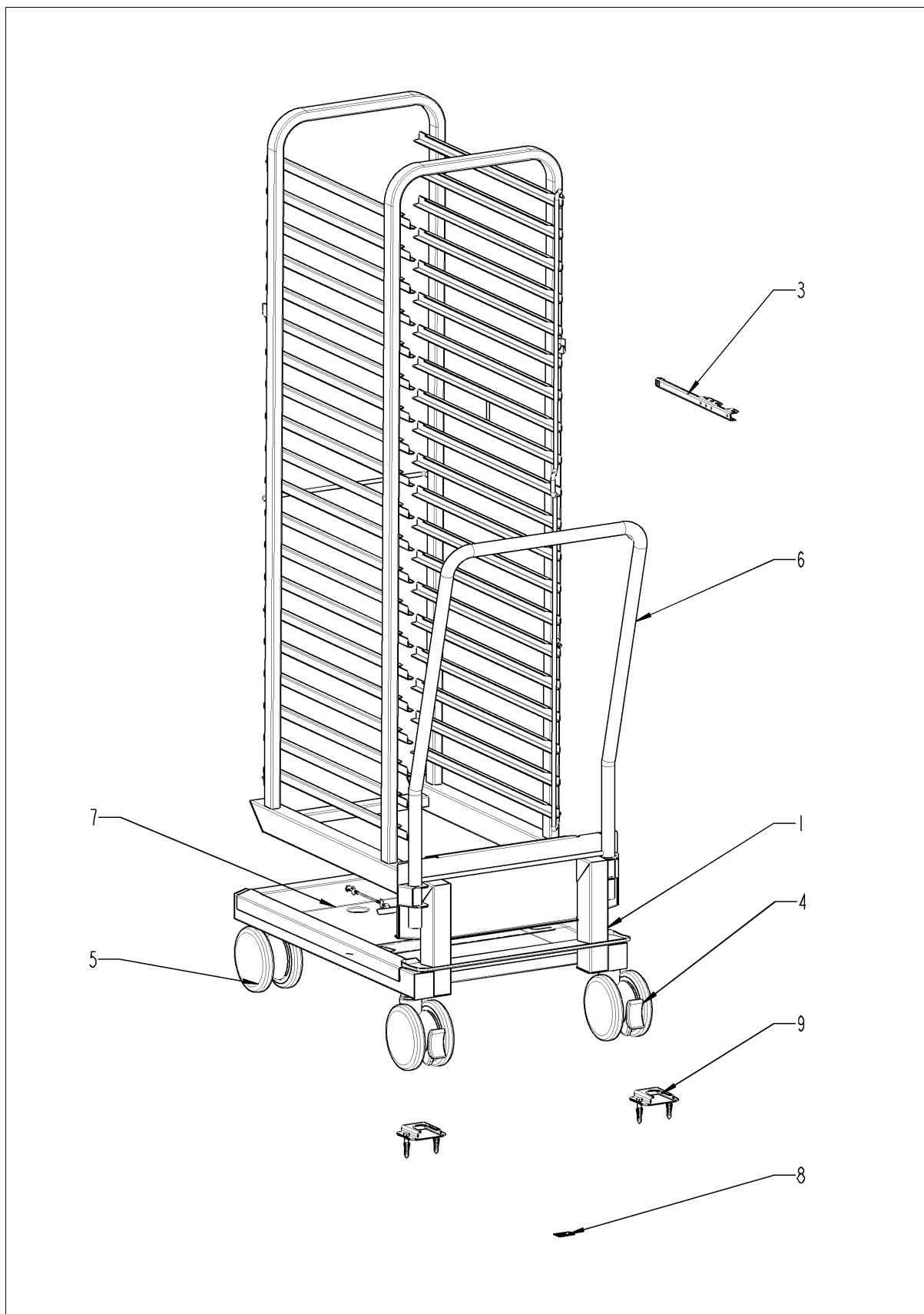
Система CleanJet + Care



Система CleanJet + Care

Поз.	Артикул	Описание	Кол-во
1	56.00.178	Насос UP30	1
2	12.00.897	Установочный короб	1
3	1004.0666	Винт с шестигранной головкой M4x10	1
4	56.00.175	Шланг высокого давления очистки	1
5	2066.0518	Хомут 30мм	1
6	2066.0521	Хомут 27мм	1
7	56.00.176	Всасывающий шланг	1
8	2066.0518	Хомут 30мм	2
9	56.00.164	Pipe f. Cleaning	1
10	56.00.454	Рамка для щитка CareControl	1
11	1107.0100	Крепежная шайба $\varnothing 4$	11
12	10.00.980	Винт EJOT K30x10	4
13	56.00.512	Крышка контейнера чистящих средств	1
14	56.00.507	Контейнер чистящих средств	1
15	56.00.462	Втулка для контейнера/насоса внимательности	1
16	2066.0506	Хомут 20-32мм	1
17	87.00.353	Насос CareControl DPS 35	1
18	56.00.541	Шланг 1 подачи раствора Care	1
19	2066.0518	Хомут 30мм	1
20	56.00.530	Трубка аварийного перелива	1
21	10.00.605	Хомут $\varnothing 25.3$	1
24	2066.0506	Хомут 20-32мм	1
25	56.00.420	Шланг 2 подачи раствора Care	1
26	10.00.605	Хомут $\varnothing 25.3$	2

Стандартный аксессуар



Стандартный акссесуар

Поз.	Артикул	Описание	Кол-во
1	60.21.054V	Mobile oven rack type 201	1
4	60.60.100	Поворотное колесо с тормозом ø125мм	1
5	60.60.101	Поворотное колесо без тормоза ø125мм	1
6	60.21.055	handle for mobile oven rack, type 201	1
7	60.21.071	Желоб для конденсата для тележки/пластины тележки	1
8	10.00.401	Комплект наклеек линия	1
9	8700.0317	Крепление к полу для напольных аппаратов и подставок	1

Индекс

Артикул	Описание	Страница
10.00.507	"Винт с плоско-выпуклой головкой Torx T20 5/16""	7
50.00.846	"Соединительная гайка M12x13.2 N	23
40.02.501	Cable control harness	9
10.00.745	Cap nut M6*A2	19, 23, 31, 33
40.02.481	Collecting plate motor below 201/202	21
40.02.424	Electronic noise filter	9
22.00.564	Gasket f. ventilation	11
60.21.055	handle for mobile oven rack, type 201	41
22.00.525	Hose set f. humidity control	11
22.00.577	Humidity control cpl. with motor	11
22.00.517	Inner humidity meas. Piece	11
60.21.054V	Mobile oven rack type 201	41
56.00.164	Pipe f. Cleaning	39
40.01.329	Аварийный термостат парогенератора 183°C	9
40.01.482	Аварийный термостат рабочей камеры 365°C	9
40.02.641	Блок-контакт V&J HN10 N/O	9
1008.1005	Болт с грибовидной головкой и квадратной шейкой 8x40	21
24.01.259	Буфер пластиковый 8,1мм	29
40.02.899	Вентилятор охлаждения	9
40.00.476	Вентиляционный кожух	33
54.00.208	Вентиляционный кожух	35
40.00.435	Вентиляционный кожух твердотельного реле	21
24.00.133	Верхний кронштейн двери	27
16.00.337	Верхняя панель	33
16.00.330	Верхняя переключательная	33
10.00.460	Винт EJOT 3,5x14	33
10.00.103	Винт EJOT 3.5x10	33
10.00.980	Винт EJOT K30x10	39
10.00.238	Винт Torx 4x50	9
10.00.696	Винт с внутренним шестигранником M4x6 A2 ISO 7380, предварительно грунто	27
10.00.061	Винт с плоско-выпуклой головкой Torx T20 M4x12	9

Индекс

Артикул	Описание	Страница
10.00.365	Винт с плоско-выпуклой головкой Torx M3x20	9
10.00.449	Винт с плоско-выпуклой головкой Torx M6x16	35
1005.1966	Винт с потайной головкой Torx M5x16	29
1004.0666	Винт с шестигранной головкой M4x10	39
10.00.697	Винт с шестигранной головкой M5x10 A2 ISO 7380, предварительно грунтован	27
1008.0750	Винт с шестигранной головкой M5x16	35
10.00.109	Винт с шестигранной головкой M5x23	19
1006.0762	Винт с шестигранной головкой M6x10	13
1006.0760	Винт с шестигранной головкой M6x16	37
10.00.806	Винт с шестигранной головкой M8x35	31
10.00.099	Винт с шестигранной головкой M8x12	37
1008.0760	Винт с шестигранной головкой M8x16	31
10.00.565	Винт с шестигранной головкой M8x20	21
1008.0761	Винт с шестигранной головкой M8x25	27
1008.0766	Винт с шестигранной головкой M8x30	27
10.00.457	Винт с шлицевой плоско-выпуклой головкой M4x12 Phillips	33
22.00.200	Внешний патрубок датчика дифференциального давления	11
24.00.210	Внутреннее стекло двери	29
40.02.136	Внутренний экран датчика рабочей камеры	23
16.01.662	Воздушный фильтр	33
56.00.176	Всасывающий шланг	39
87.00.000	Вставка панели управления с декоративной накладкой	5
2920.1300	Вставка электрода уровня воды	17
40.02.512	Вставкодержатель 2полюсный	9
24.00.147	Втулка верхней оси двери	29
56.00.462	Втулка для контейнера/насоса внимательности	39
8354.1304	Выпускной клапан парогенератора	37
22.00.361	Вытяжка завихрителя	25
3024.0201	Галогеновая лампа рабочей камеры 300°C	23
40.00.404	Генератор импульсов	5
2118.1000	Горловина соединения насоса	15

Индекс

Артикул	Описание	Страница
8354.1320	Горловина соединения насоса в сборе	13
3017.1011	Датчик давления регулятора влажности Huba 401	11
40.00.335	Датчик контакта двери	33
50.00.934	Датчик системы диагностики уровня накипи	35
24.01.351	Дверная защелка	27
24.00.121	Дверь	27
16.00.555	Декоративная накладка *RAT*	5
1008.0768	Декоративный винт M8x16	27
1008.0769	Декоративный винт M8x30	27
22.00.354	Дистанционное кольцо	31
24.00.700	Дополнительное уплотнение для тележки	29
60.21.071	Желоб для конденсата для тележки/пластины тележки	41
22.00.384	Завихритель	23
2120.1259	Заглушка 10мм	15
16.00.195	Задняя панель	33
10.00.515	Заклепка 3.2x5 A4	25
1603.0166	Заклепка 3.2x7.9 CNS высаженная	31, 33
1604.0167	Заклепка 4x10	25
10.00.041	Заклепочная гайка M5	23, 29
24.01.350	Замок	27
40.03.778	Защитная панель платы вх/вых сигналов	7
40.03.387	Защитная пластина мотора вентилятора	21
10.00.661	Защитный профиль	37
40.02.087	Зуммер	5
40.00.238	Кабель датчика дифференциального давления	9
40.00.470	Кабель интерфейса USB 1.5м	33
40.00.233	Кабель контактор-твердотельное реле	9
40.00.208	Кабель мотора заслонки	9
40.00.228	Кабель управления твердотельных реле	9
40.00.225	Кабель управления трансформатора	9
40.00.210	Кабель управления трансформатора	9
40.00.471	Кабель шины передачи данных 0.8м	7

Индекс

Артикул	Описание	Страница
40.00.472	Кабель шины передачи данных 1.3м	7
40.00.205	Кабель электрода уровня воды	9
10.00.471	Кабельный зажим d10-12 мм	7
10.00.111	Кабельный зажим длинный	7, 9
10.00.112	Кабельный зажим короткий	7
10.00.414	Кабельный захват, черный, 120°	13
1104.0801	Каркасная гайка М4	7
50.00.176	Катушка душа	37
4001.1206	Клемма 35мм ² серая	9
4001.1252	Клемма голубая 35мм ²	9
4001.1233	Клемма желто-зеленая 35мм ²	9
10.00.090	Колпачок для винта Torx T30	27
10.00.401	Комплект наклеек линия	41
40.03.669	Контактор В&J КЗ-40В00 190 R	9
56.00.507	Контейнер чистящих средств	39
40.00.305	Контрфланец ТЭНа	19
10.00.369	Конусная пробка линия	35
44.00.232	Крепеж насоса парогенератора	13
16.00.387	Крепеж уплотнения и кромки уплотнения	5
1107.0103	Крепежная шайба ø3	19
1107.0100	Крепежная шайба ø4	33, 39
8700.0317	Крепление к полу для напольных аппаратов и подставок	41
22.00.188	Крыльчатка вентилятора ø340x110	21
16.00.329	Крышка USB-интерфейса	33
22.00.353	Крышка вентиляционного отверстия	31
54.00.762	Крышка коллектора с форсункой	35
56.00.512	Крышка контейнера чистящих средств	39
16.00.143	Левая боковая панель	33
24.01.347	Левый кронштейн двери, напольная модель	29
4007.0620	Мембрана DGC 29	9
16.01.327	Механизм открытия вставки панели	31
24.00.177	Механизм предотвращения нагрева двери	29

Индекс

Артикул	Описание	Страница
3016.0102	Микропереключатель	11
40.02.402	Многоконтактный разъем 7-контактный Trafo pri.	9
40.00.274	Мотор вентилятора	21
3101.1010	Мотор заслонки	11
87.00.353	Насос CareControl DPS 35	39
56.00.178	Насос UP30	39
44.00.207	Насос парогенератора	13
10.00.706	Овальный головной винт крышки T20 M4x10	7, 21
50.01.146	Одновентильный электромагнитный клапан	35
22.00.458	Опора завихрителя	23
22.00.120	Опора фланца сальника	21
2120.1277	Основание датчика	23
24.00.145	Ось двери	27
24.00.048	Ось дверная	27
40.00.098	Отражатель внутреннего освещения	23
44.00.174	Парогенератор с теплоизоляцией	13
10.00.678	Пачк-zajim	7
16.01.493	Передняя панель	33
16.00.358	Переключатель передней панели	33
40.01.581	Переключатель	7
4005.0101	Пластиковая застежка 145 мм	7, 15
50.00.752	Пластиковый кожух для ручного душа	33
42.00.002	Плата управления	5
42.00.065	Плата управления входными-выходными сигналами	7
60.60.101	Поворотное колесо без тормоза ø125мм	41
60.60.100	Поворотное колесо с тормозом ø125мм	41
16.00.142	Правая боковая панель	33
24.01.234	Правый кронштейн двери, напольная модель	29
54.00.225	Прижимная планка	35
1330.0100	Прижимная планка датчика	23
10.00.357	пробка	31
40.02.893	Проводка кабеля, клапан соленоида/СЧ-nasos	9

Индекс

Артикул	Описание	Страница
2120.1306	Проставочная втулка SW19x17	21
10.00.243	Проставочная втулка M4x8	7
10.00.355	Проставочная втулка, черная, линия	5
2001.0109	Пружина сжатия	27
50.00.085	Пружина штуцера соединения катушки ручного душа	37
2069.0107	Прямоточный клапан DN6 парогенератор	35
50.00.078	Прямоточный клапан DW16/DN12	35
56.00.454	Рамка для щитка CareControl	39
50.00.072	Распределитель воды вертикальный	35
50.00.073	Распределитель воды вертикальный	35
50.00.071	Распределитель воды горизонтальный	37
2039.0111	Регулируемая опора металлическая 40x40	31
4007.0631	Резьбовой сальник кабелей M50X1.5(27-35мм)	7
87.00.417	Ремкомплект уплотнений катушки душа 01/2004	37
24.02.263	Розетка для модификационного комплекта 87.00.442	33
24.00.136	Рукоятка двери	27
16.00.232	Рукоятка диска набора	5
50.00.130	Ручной душ	37
22.00.083	Сальник вала мотора	21
1104.0121	Самозажимная шестигранная гайка M4	5
1003.2265	Самонарезной винт с потайной головкой 4,2x16	33
10.00.102	Самонарезной шестигранный винт B4,2x32	33
2110.1008	Силиконовая трубка Ø10x2мм	15
20.00.999	Сливная решетка Ø80	23
54.00.357	Сливной шаровый клапан	35
44.00.233	Сливной шланг парогенератора	13
50.00.230	Соединительная трубка	37
2062.0331	Соединительный шланг высокого давления GS 10	15
24.00.507	Срединный крепеж внутреннего стекла	29
50.00.086	Стопорная планка распределителя воды	35
8664.1301	Т-образный штуцер подвода воды	35
40.00.453	Твердотельное реле	7

Индекс

Артикул	Описание	Страница
40.02.100	Термокерн	23
40.00.398	Термопара коллектора охлаждения	35
40.00.291	Термопара парогенератора	13
40.00.594	Термопара рабочей камеры В1	23
40.00.399	Термопара регулятора влажности	23
44.00.195	ТЭН	13
4001.1203	Торцевая пластина установочной направляющей	9
40.00.277	Трансформатор	9
40.00.592	Трансформатор вентилятора	9
50.01.050	Трехвентильный электромагнитный клапан	35
2062.0303	Тройник с острым углом YS10	35
56.00.530	Трубка аварийного перелива	39
2067.0050	Трубка высокого давления d10mm	35, 37
40.00.597	ТЭН	19
44.00.533	ТЭН парогенератора без трубки	13
16.01.434	Уплотнение вентиляционной трубы d=74 мм	33
20.00.398	Уплотнение двери	23
54.00.805	Уплотнение крышки коллектора	35
22.00.198	Уплотнение патрубка	11
5110.1029	Уплотнение переключателя режимов	5
24.00.187	Уплотнение стеклянной панели/тележка	29
40.00.332	Уплотнение ТЭНа	19
44.00.279	Уплотнение ТЭНа парогенератора	13
44.00.280	Уплотнение ТЭНа парогенератора+вставки электрода уровня воды	17
2022.0101	Уплотнительное кольцо 18мм	35
50.00.554	Уплотнительное кольцо для ручного душа 11x2мм	37
10.00.512	Уплотнительное кольцо шарового клапана 26x3.5	35
10.00.511	Уплотнительное кольцо шарового клапана 46x3.5	35
24.00.159	Установочная ось двери	29
50.00.275	Установочная пластина распределителя воды	35
50.00.278	Установочная пластина распределителя воды	37

Индекс

Артикул	Описание	Страница
40.00.091	Установочная рамка со стеклом и уплотнениями	23
12.00.897	Установочный короб	39
2760.1370	Фиксатор воздушной перегородки	25
2020.0400	Фиксатор для кабеля	5
40.01.289	Фиксатор кабеля температуры сердцевины	25
40.01.328	Фиксатор направляющей для кабеля	7
40.00.417	Фиксатор платы управления	7
40.01.579	Фиксатор платы управления	7
50.00.156	Фиксатор рукоятки душа	37
24.01.346	Фиксатор с прижимным магнитом, регулируемый	29
1104.0820	Фиксирующая гайка 4,2мм	33
1900.0202	Фильтр грубой очистки воды	35
22.00.123	Фланец сальника вала мотора	21
50.00.844	Форсунка увлажнения	23
2066.0516	Хомут 60-80мм	35
2066.0530	Хомут $\varnothing 16.4\text{mm}$	15
2066.0205	Хомут 8-16x9мм SW 7мм	13, 35
2066.0506	Хомут 20-32мм	39
2066.0521	Хомут 27мм	39
2066.0518	Хомут 30мм	13, 39
2066.0519	Хомут 35,6мм	13
2066.0504	Хомут 40-60мм	11, 13
10.00.810	Хомут Cobra 16/8	35
2066.0527	Хомут $\varnothing 14\text{mm}$	15, 37
10.00.605	Хомут $\varnothing 25.3$	39
2066.0526	Хомут $\varnothing 46\text{mm}$	13
10.00.249	Хомут кабеля D4.5 пластиковый	35
40.01.132	Центральный фиксатор контактора	7
1306.0120	Шайба A6,4	21, 23
1308.0162	Шайба A8,4	21, 27
1308.0160	Шайба A8,4	27, 31, 37
10.00.744	Шайба A4,3 *A4	25

Индекс

Артикул	Описание	Страница
1305.0160	Шайба А5,3х10мм	9, 27
1306.0222	Шайба А6,4х15х1,5	13, 37
1315.0101	Шайба медная 6х10	21
1315.0104	Шайба медная 16х20х1,5	23
1204.0120	Шайба-гровер А4,3	23
1205.0120	Шайба-гровер А5,3	13
1206.0120	Шайба-гровер А6,4	7, 31
3014.0302	Шестигранная гайка М10 для аварийного термостата	9
3014.0327	Шестигранная гайка М10х1,0	9
1104.0120	Шестигранная гайка М4	7, 23, 35
10.00.916	Шестигранная гайка М4 с буртиком	5
1105.0120	Шестигранная гайка М5	9, 13
1106.0160	Шестигранная гайка М6	7
10.00.709	Шестигранная гайка М6 с буртиком	13, 17
1106.0803	Шестигранная гайка М6 с гальваническим покрытием	13, 31, 37
1106.0220	Шестигранная гайка М6, плоская	21
10.00.710	Шестигранная гайка М8 с буртиком	21
10.00.612	Шестигранная гайка М16, плоская	23
1104.0122	Шестигранная комбинированная гайка М4	11, 13
1106.0224	Шестигранная самоконтрящаяся гайка М5	7, 23
56.00.541	Шланг 1 подачи раствора Care	39
56.00.420	Шланг 2 подачи раствора Care	39
2112.1307	Шланг 70х5мм	35
50.00.548	Шланг ø10х2х500 для ручного душа	37
56.00.175	Шланг высокого давления очистки	39
2112.1006	Шланг подачи пара 50х7мм	13
40.01.317	Экран датчика температуры сердцевины	23
3002.0402	Электрод уровня воды 90мм	17
40.00.224	Электропроводка внутреннего освещения	23



