

# GL70, GL110 GL70E, GL110E

- FI** Sähkökiukaan asennus- ja käyttöohje
- SV** Monterings- och bruksanvisning för bastuaggregat
- EN** Instructions for Installation and Use of Electric Sauna Heater
- DE** Montage- und Gebrauchsanleitung des Elektrosaunaofens
- RU** Инструкция по установке и эксплуатации электрической каменки для саун
- ET** Elektrilise saunakerise kasutus- ja paigaldusjuhend
- FR** Instructions d'installation et mode d'emploi du poêle électrique
- PL** Instrukcja instalacji i eksploatacji elektrycznego pieca do sauny



GL70, GL70E



GL110, GL110E



GL70, GL110

Tämä asennus- ja käyttö ohje on tarkoitettu saunan omistajalle tai saunan hoidosta vastaavalle henkilölle sekä kiukaan sähköasennuksesta vastaavalle sähköasentajalle. Kun kiuas on asennettu, luovutetaan nämä asennus- ja käyttö ohjeet saunan omistajalle tai saunan hoidosta vastaavalle henkilölle. Lue käyttö ohjeet huolellisesti ennen käyttöä.

Kiuas on tarkoitettu lämmittämään saunahuone saunomisilämpötilaan. Muuhun tarkoitukseen käyttö on kielletty.

Parhaat onnittelut hyvästä kiuasvalinnastanne!

#### Takuu:

- Perhekeskeisten kiukaiden ja ohjauslaitteiden takuu-aika on kaksi (2) vuotta.
- Yhteiskeskusteisten kiukaiden ja ohjauslaitteiden takuu-aika on yksi (1) vuosi.
- Takuu ei kata ohjeiden vastaisen asennuksen, käyttöä tai ylläpidon aiheuttamia vikoja.
- Takuu ei ole voimassa, jos kiukaassa käytetään muita kuin valmistajan suosittelemia kiuaskiviä.

#### SISÄLLYSLUETTELO

<b>1. KÄYTTÖ OHJE</b> .....	<b>6</b>
1.1. Kiuaskivien latominen .....	6
1.1.1. Ylläpito .....	6
1.2. Kiukaan käyttö .....	7
1.2.1. Kiuasmallit GL70, GL110 .....	7
1.2.2. Kiuasmallit GL70E, GL110E .....	9
1.3. Lämpötila .....	9
1.4. Saunomisohteita .....	9
1.5. Varoituksia .....	10
1.5.1. Symbolien selitykset .....	10
1.6. Vianetsintä .....	10
<b>2. SAUNAHUONE</b> .....	<b>12</b>
2.1. Saunahuoneen rakenne .....	12
2.1.1. Saunan seinien tummuminen .....	12
2.2. Saunahuoneen ilmanvaihto .....	13
2.3. Kiuasteho .....	13
2.4. Saunahuoneen hygienia .....	13
<b>3. ASENNUSOHJE</b> .....	<b>14</b>
3.1. Ennen asentamista .....	14
3.2. Asennuspaikka ja suojaetäisyydet .....	14
3.2.1. Lisätarvikkeet .....	14
3.3. Sähkökytkennät .....	16
3.3.1. Lämpöanturin asentaminen .....	16
3.3.2. Ohjauspaneelin asentaminen (GL70, GL110) .....	17
3.3.3. Sähkökiukaan eristysresistanssi .....	17
3.4. Kiukaan asentaminen .....	18
3.5. Ylikuumenemissuojan palauttaminen .....	18
<b>4. VARAOSAT</b> .....	<b>19</b>

Monterings- och bruksanvisningarna är avsedda för bastuns ägare eller den som ansvarar för skiftelsen av bastun samt för den elmontör som ansvarar för elinstallationerna. När bastuaggregatet monterats, skall monteringsverkläsa dessa anvisningar till bastuns ägare eller till den som ansvarar för skiftelsen av bastun. Studera bruksanvisningarna noggrant innan aggregatet tas i bruk.

Aggregatet är avsedd för att värma upp bastun till lämplig bastubadstemperatur. Annan användning av aggregatet är förbjuden.

Vår bästa gratulationer till ett gott val av bastuaggregat!

#### Garanti:

- Garantitiden för de bastuaggregat och den kontrollutrustning som används i familjebastur är två (2) år.
- Garantitiden för de bastuaggregat och den kontrollutrustning som används i bastur i flerfamiljshus är ett (1) år.
- Garantitiden gäller inte fel som uppstår på grund av installation, användning eller underhåll som strider mot anvisningarna.
- Garantitiden gäller inte fel som följande orsakas av att andra bastustenar används som rekommenderats av tillverkaren används.

#### INNEHÅLL

<b>1. BRUKSANVISNING</b> .....	<b>6</b>
1.1. Stapling av bastustenar .....	6
1.1.1. Underhåll .....	6
1.2. Användning av bastuaggregatet .....	7
1.2.1. Bastuaggregatmodellerna GL70, GL110 .....	7
1.2.2. Bastuaggregatmodellerna GL70E, GL110E .....	9
1.3. Kastning av bad .....	9
1.4. Badanvisningar .....	9
1.5. Varningar .....	10
1.5.1. Symbolernas betydelse .....	10
1.6. Felsökning .....	10
<b>2. BASTU</b> .....	<b>12</b>
2.1. Bastuns konstruktion .....	12
2.1.1. Märknade av bastuns vägg .....	12
2.2. Ventilation i bastun .....	13
2.3. Aggregatets effekt .....	13
2.4. Bastuhygien .....	13
<b>3. MONTERINGSANVISNING</b> .....	<b>14</b>
3.1. Före montering .....	14
3.2. Placering och säkerhetsavstånd .....	14
3.2.1. Ytterligare utrustningar .....	14
3.3. Elinstallation .....	16
3.3.1. Montering av temperaturgivaren .....	16
3.3.2. Montering av styrpanel (GL70, GL110) .....	17
3.3.3. Elaggregatets isoleringsresistans .....	17
3.4. Montering av aggregatet .....	18
3.5. Testning av verhettningskydd .....	18
<b>4. RESERVEDELAR</b> .....	<b>19</b>

These instructions for installation and use are intended for the owner or the person in charge of the sauna, as well as for the electrician in charge of the electrical installation of the heater. After completing the installation, the person in charge of the installation should give these instructions to the owner of the sauna or to the person in charge of its operation. Please read the instructions for use carefully before using the heater.

The heater is designed for the heating of a sauna room to bathing temperature. It is not to be used for any other purpose.

Congratulations on your choice!

#### Guarantee:

- The guarantee period for heaters and control equipment used in saunas by families is two (2) years.
- The guarantee period for heaters and control equipment used in saunas by building residents is one (1) year.
- The guarantee does not cover any faults resulting from failure to comply with installation, use or maintenance instructions.
- The guarantee does not cover any faults resulting from the use of stones not recommended by the heater manufacturer.

#### CONTENTS

<b>1. INSTRUCTIONS FOR USE</b> .....	<b>20</b>
1.1. Piling of the Sauna Stones.....	20
1.1.1. Maintenance .....	20
1.2. Using the Heater.....	21
1.2.1. Heater Models GL70, GL110.....	21
1.2.2. Heater Models GL70E, GL110E.....	23
1.3. Throwing Water on Heated Stones .....	23
1.4. Instructions for Bathing .....	24
1.5. Warnings .....	24
1.5.1. Symbols descriptions.....	24
1.6. Troubleshooting .....	24
<b>2. SAUNA ROOM</b> .....	<b>26</b>
2.1. Sauna Room Structure .....	26
2.1.1. Blackening of the Sauna Walls.....	26
2.2. Sauna Room Ventilation.....	27
2.3. Heater Output.....	27
2.4. Sauna Room Hygiene.....	27
<b>3. INSTRUCTIONS FOR INSTALLATION</b> .....	<b>28</b>
3.1. Before Installation .....	28
3.2. Place and Safety Distances .....	28
3.2.1. Installation Options .....	28
3.3. Electrical Connections.....	30
3.3.1. Installing the Temperature Sensor .....	30
3.3.2. Installing the Control Panel (GL70, GL110).....	31
3.3.3. Electric Heater Insulation Resistance.....	31
3.4. Installing the Heater .....	32
3.5. Resetting the Overheat Protector.....	32
<b>4. SPARE PARTS</b> .....	<b>33</b>

Diese Montage- und Gebrauchsanleitung richtet sich an den Besitzer der Sauna oder an die für die Pflege der Sauna verantwortliche Person, sowie an den für die Montage des Saunaofens zuständigen Elektromonteur. Wenn der Saunaofen montiert ist, wird diese Montage- und Gebrauchsanleitung an den Besitzer der Sauna oder die für die Pflege der Sauna verantwortliche Person übergeben. Lesen Sie vor Inbetriebnahme des Ofens die Bedienungsanleitung sorgfältig durch.

Der Ofen dient zum Erwärmen von Saunakabinen auf Saunatemperatur. Die Verwendung zu anderen Zwecken ist verboten.

Wir beglückwünschen Sie zu Ihrer guten Wahl!

#### Garantie:

- Die Garantiezeit für in Familiensaunen verwendete Saunaöfen und Steuergeräte beträgt zwei (2) Jahre.
- Die Garantiezeit für Saunaöfen und Steuergeräte, die in öffentlichen Saunen in Privatgebäuden verwendet werden, beträgt ein (1) Jahr.
- Die Garantie deckt keine Defekte ab, die durch fehlerhafte Installation und Verwendung oder Missachtung der Wartungsanweisungen entstanden sind.
- Die Garantie kommt nicht für Schäden auf, die durch Verwendung anderer als vom Werk empfohlener Saunaofensteine entstehen.

#### INHALT

<b>1. BEDIENUNGSANLEITUNG</b> .....	<b>20</b>
1.1. Aufschichten der Saunaofensteine.....	20
1.1.1. Wartung .....	20
1.2. Benutzung des Ofens.....	21
1.2.1. Ofenmodelle GL70, GL110.....	21
1.2.2. Ofenmodelle GL70E, GL110E .....	23
1.3. Aufguss .....	23
1.4. Anleitungen zum Saunen.....	24
1.5. Warnungen.....	24
1.5.1. Symbol Beschreibung .....	24
1.6. Störungen .....	24
<b>2. SAUNAKABINE</b> .....	<b>26</b>
2.1. Struktur der Saunakabine .....	26
2.1.1. Schwarzung der Saunawände.....	26
2.2. Belüftung der Saunakabine .....	27
2.3. Leistungsabgabe des Ofens .....	27
2.4. Hygiene der Saunakabine .....	27
<b>3. INSTALLATIONSANLEITUNG</b> .....	<b>28</b>
3.1. Vor der Montage .....	28
3.2. Standort und Sicherheitsabstände .....	28
3.2.1. Optionales Zubehör .....	28
3.3. Elektroanschlüsse.....	30
3.3.1. Montage des Temperaturfühlers.....	30
3.3.2. Montage des Bedienfeldes (GL70, GL110)..	31
3.3.3. Isolationswiderstand des Elektrosaunaofens.....	31
3.4. Montage des Ofens .....	32
3.5. Zurückstellen des Überhitzungsschutzes.....	32
<b>4. ERSATZTEILE</b> .....	<b>33</b>

Данная инструкция по установке и эксплуатации предназначена для владельца сауны либо ответственного за нее лица, а также для электрика, осуществляющего подключение каменки. После завершения установки эта инструкция должна быть передана владельцу сауны или лицу, ответственному за ее эксплуатацию. Тщательно изучите инструкцию по эксплуатации перед тем, как пользоваться каменкой.

Каменка разработана для нагрева парилки сауны до необходимой для парения температуры. Ее запрещается использовать в любых других целях.

Благодарим Вас за выбор нашей каменки!

#### Гарантия:

- Гарантийный срок для каменок и пультов управления, используемых в домашних (бытовых) саунах - 12 месяцев.
- Гарантийный срок для каменок и пультов управления, используемых в общественных (коммерческих) саунах - 3 месяца.
- Гарантия не распространяется на неисправности, вызванные нарушением инструкции по установке и эксплуатации.
- Гарантия не распространяется на неисправности, вызванные использованием камней, не отвечающих рекомендациям изготовителя каменки.

#### ОГЛАВЛЕНИЕ

<b>1. ИНСТРУКЦИЯ ПО ЭКСПЛУАТАЦИИ .....</b>	<b>34</b>
1.1. Укладка камней .....	34
1.1.1. Замена камней .....	34
1.2. Эксплуатация каменки .....	35
1.2.1. Каменки GL70, GL110 .....	35
1.2.2. Каменки GL70E, GL110E .....	37
1.3. Пар в сауне .....	37
1.4. Руководства к парению .....	37
1.5. Меры предосторожности .....	38
1.5.1. Условные обозначения .....	38
1.6. Возможные неисправности .....	38
1.7. Гарантия, срок службы .....	39
1.7.1. Гарантия .....	39
1.7.2. Срок службы .....	39
<b>2. ПАРИЛЬНЯ .....</b>	<b>40</b>
2.1. Устройство помещения сауны .....	40
2.1.1. Почернение стен сауны .....	40
2.2. Вентиляция помещения сауны .....	41
2.3. Мощность каменки .....	41
2.4. Гигиена сауны .....	41
<b>3. РУКОВОДСТВО ПО МОНТАЖУ .....</b>	<b>42</b>
3.1. Перед установкой .....	42
3.2. Расположение каменки и безопасные расстояния .....	42
3.2.1. Дополнительное оборудование .....	42
3.3. Электромонтаж .....	44
3.3.1. Установка температурного датчика .....	44
3.3.2. Установка панели управления (GL70, GL110) .....	45
3.3.3. Сопrotивление изоляции электрокаменки .....	45
3.4. Установка каменки .....	46
3.5. Сброс защиты от перегрева .....	46
<b>4. ЗАПАСНЫЕ ЧАСТИ .....</b>	<b>47</b>

K esolev paigaldus- ja kasutusjuhend on m eldud sauna omanikule v i hooldajale, samuti kerise paigaldamise eest vastutavale elektrikule. Peale kerise paigaldamist tuleb juhend le anda omanikule v i hooldajale. Enne kasutamist tutvuge hoolikalt kasutusjuhistega.

Keris on m eldud saunade soojendamiseks leilitemperatuurini. Kasutamine muuks otstarbeks on keelatud.

nnitleme Teid hea kerise valimise puhul!

#### Garantii:

- Keriste ja juhtseadmete garantiaaeg kasutamisel kodusaunas on kaks (2) aastat.
- Keriste ja juhtseadmete garantiaaeg kasutamisel histusaunas ks (1) aasta.
- Garantii ei kata rikkeid, mille p hjuseks on paigaldus-, kasutus- v i hooldusjuhiste mittej rgimine.
- Garantii ei kata rikkeid, mis on p hjustatud tehase poolt mittesoovitavate kivide kasutamisest.

#### SISUKORD

<b>1. KASUTUSJUHISED .....</b>	<b>34</b>
1.1. Kerisekivide ladumine .....	34
1.1.1. Hooldamine .....	34
1.2. Kerise kasutamine .....	35
1.2.1. Kerise mudelid GL70, GL110 .....	35
1.2.2. Kerise mudelid GL70E, GL110E .....	37
1.3. Leiliviskamine .....	37
1.4. Soovitusi saunask imiseks .....	37
1.5. Hoiatused .....	38
1.5.1. S mbolite t hendused .....	38
1.6. Probleemide lahendamine .....	38
<b>2. SAUNARUUM .....</b>	<b>40</b>
2.1. Saunaruumi konstruktsioon .....	40
2.1.1. Saunaruumi seinte mustenemine .....	40
2.2. Saunaruumi ventilatsioon .....	41
2.3. Kerise v imsus .....	41
2.4. Saunaruumi h giien .....	41
<b>3. PAIGALDUSJUHIS .....</b>	<b>42</b>
3.1. Enne paigaldamist .....	42
3.2. Asukoht ja ohutuskaugused .....	42
3.2.1. Lisavarustus .....	42
3.3. Elektri hendused .....	44
3.3.1. Temperatuurianduri paigaldamine .....	44
3.3.2. Juhtpaneeli paigaldamine (GL70, GL110) .....	45
3.3.3. Elektrikerise isolatsioonitakistus .....	45
3.4. Kerise paigaldamine .....	46
3.5. lekuumenemise kaitse tagastamine .....	46
<b>4. VARUOSAD .....</b>	<b>47</b>

Ces consignes d'installation et d'utilisation sont destinées au propriétaire du sauna ou la personne chargée de l'entretien, ainsi qu'à l'électricien responsable de l'installation électrique du poêle. Après l'installation du poêle, ces consignes seront remises au propriétaire du sauna ou la personne chargée de son entretien. Lire attentivement les consignes d'utilisation avant la mise en service de l'appareil.

Ce poêle est prévu pour chauffer la cabine de sauna à la température adéquate. Il est interdit d'utiliser le poêle d'autres fins.

Facilitations pour cet excellent choix !

Garantie :

- La période de garantie des poêles et de l'équipement de contrôle utilisés dans les saunas par des familles est de deux (2) ans.
- La période de garantie des poêles et de l'équipement de contrôle utilisés dans les saunas par les résidents d'appartements est d'un (1) an.
- La garantie ne couvre aucun défaut résultant du non-respect des instructions d'installation, d'utilisation ou de maintenance.
- La garantie ne couvre aucun défaut résultant de l'utilisation de pierres non recommandées par le fabricant du poêle.

#### TABLE DES MATIÈRES

<b>1. MODE D'UTILISATION</b> .....	<b>48</b>
1.1. Mise en place des pierres du poêle .....	48
1.1.1. Maintenance .....	48
1.2. Utilisation du poêle .....	48
1.2.1. Les modèles de poêles GL70, GL110 .....	48
1.2.2. Les modèles de poêles GL70E, GL110E .....	49
1.3. Projection de l'eau sur les pierres .....	49
1.4. Conseils pour la sécurité de sauna .....	50
1.5. Avertissements .....	50
1.5.1. Description des symboles .....	50
1.6. Dépannage .....	50
<b>2. CABINE DU SAUNA</b> .....	<b>52</b>
2.1. Structure de la cabine de sauna .....	52
2.1.1. Noircissement des murs du sauna .....	52
2.2. Ventilation de la cabine de sauna .....	53
2.3. Puissance des poêles .....	53
2.4. Hygiène de la cabine de sauna .....	53
<b>3. INSTRUCTIONS D'INSTALLATION</b> .....	<b>54</b>
3.1. Avant l'installation .....	54
3.2. Emplacement et distances de sécurité .....	54
3.2.1. Équipement en option .....	54
3.3. Raccordement électrique .....	54
3.3.1. Installation du capteur de température .....	54
3.3.2. Installation du panneau de commande (GL70, GL110) .....	56
3.3.3. Résistance d'isolation du poêle électrique .....	57
3.4. Installation du poêle .....	57
3.5. Réinitialisation de la sécurité surchauffe .....	57
<b>4. PIÈCES DÉTACHÉES</b> .....	<b>58</b>

Niniejsza instrukcja instalacji i eksploatacji jest przeznaczona dla właścicieli sauny lub osób odpowiedzialnych za saunę, jak również dla elektryków odpowiedzialnych za podłączenie elektryczne pieca. Po zakończeniu instalacji osoba odpowiedzialna powinna przekazać niniejszą instrukcję właścicielowi sauny lub osobie odpowiedzialnej za jej eksploatację. Przed rozpoczęciem eksploatacji pieca należy dokładnie zapoznać się z niniejszą instrukcją.

Piec służy do ogrzewania kabiny sauny do odpowiedniej temperatury kąpeli. Pieców nie wolno używać do żadnych innych celów.

Gratulujemy Państwu dobrego wyboru!

Gwarancja:

- Okres gwarancji na piec i urządzenia sterujące stosowane w saunach przeznaczonych do użytku w domach jednorodzinnych wynosi dwa (2) lata.
- Okres gwarancji na piec i urządzenia sterujące stosowane w mieszkaniach znajdujących się w domach wielorodzinnych wynosi jeden (1) rok.
- Gwarancja nie obejmuje usterek wynikłych z nie przestrzegania instrukcji montażu, użytkowania lub prac konserwacyjnych.
- Gwarancja nie obejmuje uszkodzeń powstałych na skutek użycia innych kamieni niż zalecane przez producenta pieca.

#### SPIS TREŚCI

<b>1. EKSPLOATACJA PIECA</b> .....	<b>59</b>
1.1. Układanie kamieni używanych w saunie .....	59
1.1.1. Konserwacja .....	59
1.2. Eksploatacja pieca .....	59
1.2.1. Modele pieców GL70, GL110 .....	59
1.2.2. Modele pieców GL70E, GL110E .....	60
1.3. Polewanie wodą rozgrzanych kamieni .....	60
1.4. Wskazówki korzystania z sauny .....	61
1.5. Ostrzeżenia .....	61
1.5.1. Opis symboli .....	61
1.6. Wyszukiwanie usterek .....	61
<b>2. KABINA SAUNY</b> .....	<b>62</b>
2.1. Konstrukcja kabiny sauny .....	62
2.1.1. Ciemnienie ścian sauny .....	62
2.2. Wentylacja kabiny sauny .....	63
2.3. Moc pieca .....	63
2.4. Higiena kabiny .....	63
<b>3. INSTALACJA PIECA</b> .....	<b>64</b>
3.1. Czynności wstępne .....	64
3.2. Miejsce i bezpieczne odległości .....	64
3.2.1. Wyposażenie dodatkowe: .....	64
3.3. Podłączenie elektryczne .....	64
3.3.1. Instalacja czujnika temperatury .....	64
3.3.2. Instalacja panelu sterującego (GL70, GL110) .....	66
3.3.3. Rezystancja izolacji pieca elektrycznego .....	67
3.4. Instalacja pieca .....	67
3.5. Resetowanie wyłącznika termicznego .....	67
<b>4. CZĘŚCI ZAMIENNE</b> .....	<b>68</b>



## 1. K YTT OHJE

### 1.1. Kiuaskivien latominen

Kiuaskivien latomisella on suuri vaikutus sek kiuaskaan turvallisuuteen ett l ylyminaisuuksiin.

#### Tärkeä tietoa kiuaskivist :

- Sopiva kivi on halkaisijaltaan 5–10 cm.
- Käytetään vain kiuaskiviksi tarkoitettuja lohkopintaisia kiviä. Sopivia kivimateriaaleja ovat peridotti, oliviinidiabaasi ja oliviini.
- Keraamisten "kivien" ja pehmeiden vuolukivien käyttö on kielletty. Ne eivät sido riittävästi lämpöä kiuasta lämmittessä. Tämä saattaa johtaa vastusten rikkoutumiseen.
- **Huuhdo kiuaskivet kiviä lyhyesti ennen kiukaan latomista.**

#### Huomioi kiviä latoessasi:

- Suojaa lattia/laude kivien latomisen ajaksi esim. pahvilla.
- Asettele litteitä kiviä tiheästi vastusteen sille, että ne estävät muita kiviä putoamasta.
- Asettele kivet kivitilaan mahdollisimman tiiviisti.
- Käytä kiilaa kiviä tiukasti vastusteen välttämiseksi.
- Lado kivet siten, että niiden paino on toisten kivien, ei vastusten varassa.
- Käytä kiviä kekoja kiukaan päälle.
- Kiukaan kivitilaan tai lämpösuojan ei saa laittaa mitään sellaisia esineitä tai laitteita, jotka muuttavat kiukaan lämpövirtaavan ilman määrää tai suuntaa.

**!** Paljaana hehkuva vastus voi kuumentaa kiukaan suojaet isyyksien ulkopuolellakin olevat materiaalit vaarallisen kuumiksi. Tarkista, ettei vastuksia näy kivien takaa.

#### 1.1.1. Ylläpito

Voimakkaan lämmönvaihtelun vuoksi kiuaskivet rapautuvat ja murenevät käyttämisen aikana. **Tarkkaile erityisesti kivien laskeutumista tiheiden kiuaskivien sisällä.** Huolehdi, ettei vastuksia tule ajan mittaan näkyviin.

Lado kivet uudelleen vähintään kerran vuodessa, kovassa käytössä useammin. Poista samalla kivitilaan kertynyt kiviä ja vaihda rikkoutuneet kivet.

## 1. BRUKSANVISNING

### 1.1. Stapling av bastustenar

Bastustenarnas stapling har stor inverkan på både bastuaggregatets säkerhet och badegenskaper.

#### Viktig information om bastustenar:

- Stenarna bör ha en diameter på 5–10 cm.
- Använd bara kantiga bastustenar med brutna ytor som är avsedda att användas i ett aggregat. Peridotit, olivindolerit och olivin är tillåtna stentyper.
- Varken lösta porcellanstenar eller keramiska material eller mjuka täljstenar bör användas i aggregatet. Sådana stenar absorberar inte tillräckligt mycket värmeenergi och värms upp. Detta kan göra att värmeelementen skadas.
- **Tvätta av damm från bastustenarna innan de staplas i aggregatet.**

#### Observera följande när du staplar stenarna:

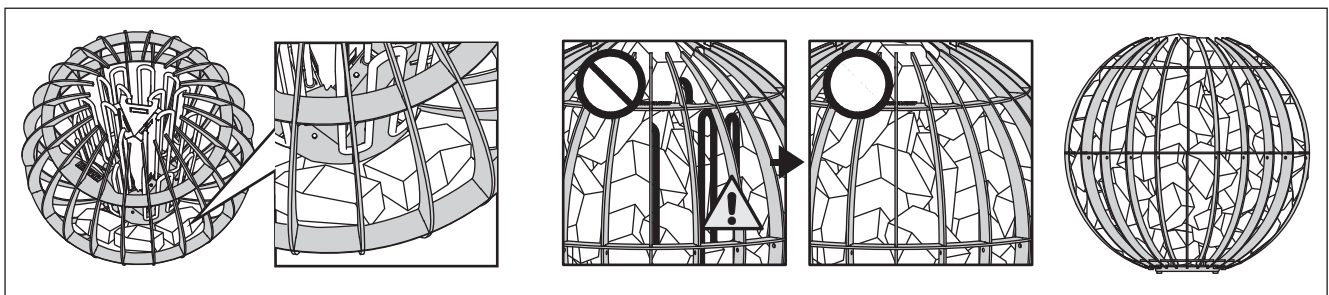
- Skydda golvet/bastulaven t.ex. med papp, när du staplar stenar.
- Lagg platta stenar mot ställningens sida, så att de faller rakt ner istället för att falla.
- Lagg stenarna så tätt som möjligt.
- Killa inte in stenar mellan värmeelementen.
- Stapla bastustenarna så att de stöter varandra och deras vikt inte upptas av värmeelementen.
- Stapla inte stenarna i en hög på aggregatet.
- Det är förbjudet att i aggregatets stenutrymme eller dess närhet placera föremål eller anordningar som ändrar mängden luft som passerar genom aggregatet eller ändrar luftens riktning.

**!** Ett frilagt värmeelement kan utgöra en fara för omgivande material även utanför dess säkerhetsavstånd. Kontrollera att inga värmeelement syns bakom stenarna.

#### 1.1.1. Underhåll

Till följd av de kraftiga temperaturväxlingarna vittrar bastustenarna sig under användning. **Observera framfyllt stenarnas placering innan du stämmer lamnen.** Se alltid till att värmeelementen inte syns bakom stenarna.

Stenarna bör staplas om på nytt minst en gång per år, vid flitigt bruk eller oftare. Avlägsna samtidigt skräp och smulor i botten av aggregatet och byt ut stenar vid behov.



**Kuva 1. Kiuaskivien latominen**  
**Bild 1. Stapling av bastustenar**

## 1.2. Kiukaan k ytt

**!** Tarkista aina ennen kiukaan p llekytkent , ettei kiukaan p ll tai l hiet isyydell ole mit n tavaroita.

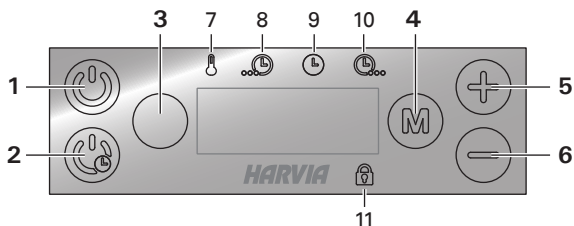
- Kiuas ja kivet tuottavat ensimmäisellä k ytt -kerralla hajuja, joiden poistamiseksi on järjestetty v saunahuoneeseen hyvä tuuletus.
- Jos kiuas on teholtaan sopiva saunahuoneeseen, hyvin l mp eristetty saunahuone l mpe-nee k ytt kuntoon noin tunnissa. Kiuaskivet kuumenevat yleensä samassa ajassa kuin saunahuonekin.
- Sopiva l mp tila saunahuoneessa on noin 60–80 °C.

### 1.2.1. Kiuasmallit GL70, GL110

Kiuas on varustettu erillisellä ohjauspaneelilla. Kiuas on valmiustilassa, kun Harvia-logo loistaa ohjauspaneelissa.

- Jos logo ei loista, tarkista, että virta on kytketty p lle tehoyksikön alla sijaitsevasta p kytkimest .
- Kun virta kytketään p kytkimest , kosketuspaneeli kalibrooi itsensä . Näytössä näkyy teksti "calb". l kosketa paneelia kalibroinnin aikana.

#### Ohjauspaneeli



1. Kiuas p lle/pois
2. Kiuas p lle viiveell
3. Lis toiminto (esim. valaistus) p lle/pois
4. Asetustilan vaihto
5. Arvon suurentaminen
6. Arvon pienentäminen
7. Merkkivalo: L mp tila
8. Merkkivalo: J ljeellä oleva viiveaika
9. Merkkivalo: J ljeellä oleva p ll oloaika
10. Merkkivalo: Kuivatusjakso
11. Merkkivalo: Paneelin lukitus

#### Kiuas p lle



Paina pitkän painiketta 1.

80 C

Näytössä näkyy ensin asetettu tavoitelämpötila ja sen jälkeen saunahuoneesta mitattu lmp tila. Kiuas alkaa lmmet .

22 C

#### Asetukset



Paina painiketta 4.

80 C

**L mp tila.** Asetusväli on 40–110 °C.



Paina painiketta 4.

4:00

**J ljeellä oleva p ll oloaika.** Asetusvälin minimiarvo on 10 min, maksimiarvon voit valita lisäasetuksista (1–12 h).

## 1.2. Användning av bastuaggregatet

**!** Innan man kopplar p aggregatet, måste man alltid kolla att det inte finns några brännbara varor p aggregatet eller i omedelbara rummet det av aggregatet.

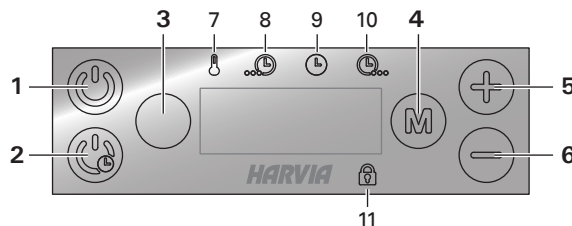
- Första gången aggregatet och stenarna värms upp avger de lukter som beror av gaser genom god ventilation.
- Om aggregatets effekt är låg för bastun, värms en välisolerad bastu upp på ca 1 timme. När bastun är varm är också bastustenarna i regel så varma att man kan kasta bad.
- Låg temperatur i bastun är ca 60–80 °C.

### 1.2.1. Bastuaggregatmodellerna GL70, GL110

Bastuaggregatet är utrustat med en separat styrpanel. Aggregatet är i standby-läge, när Harvia-märket lyser.

- Om märket inte lyser, kontrollera, att huvudströmbrytaren slagits till position 1.
- När strömmen slås på från huvudbrytaren, kalibrerar pekpanelen sig själv. Skärmen visar texten "calb". Rör inte panelen under kalibreringen.

#### Styrpanel



1. Aggregat på/av
2. Aggregat på med dröjsmål
3. Tilläggsfunktion (t. ex. belysning) på/av
4. Tillståndskning
5. Värdeökning
6. Värdeökning
7. Indikator: Temperatur
8. Indikator: tärst ende dröjsmål
9. Indikator: tärst ende på-tid
10. Indikator: Avfuktningstid
11. Indikator: Låsning av panelen

#### Bastuaggregat på



Tryck länge på knappen 1.

80 C

Skärmen visar först temperaturinställningen och därefter den mätta temperaturen i basturummet. Aggregatet börjar värmas.

22 C

#### Inställningar



Tryck på knappen 4.

80 C

**Temperatur.** Intervallet är 40–110 °C.



Tryck på knappen 4.

4:00

**tärst ende på-tid.** Minimivärde är 10 min, maximivärde kan du välja från ytterligare inställningar (1–12 h).



Paina painiketta 4. Ohjauspaneeli palautuu lht tilaan.

### Kiuas p lle viiveell



Paina pitk n painiketta 2.

0:10

N yt ss n kyy viiveaika, jonka kuluttua kiuas alkaa l mmet .

### Asetukset



Paina painiketta 4.

0:10

**Viiveaika.** Asetusv li on 0:10–18:00 h.



Paina painiketta 4.

80 C

**L mp tila.** Asetusv li on 40–110 °C.



Paina painiketta 4. Ohjauspaneeli palautuu lht tilaan.

### Lis asetukset



Avaa asetustilakko painamalla samanaikaisesti pohjaan ohjauspaneelin painikkeet 4, 5 ja 6. (Vinkki: paina paneelin oikeaa puolta k mmenell .) Paina 5 sekunnin ajan.

4:00

**Maksimip ll oloaika.** P ll oloajan s t alue: perhesaunat 1–6 h, yhteis saunat 1–12 h. Pidemp n p ll oloaikaan kysy ohjeita valmistajalta.



Paina painiketta 4.

OFF

**Saunan kuivatusjakso.** Asetusvaihtoehdot ovat 10/20/30 minuuttia ja pois (OFF). Jakso alkaa, kun kiuas sammutetaan tai kun asetettu p ll oloaika loppuu. Kuivatusjakson aikana kiuas on p ll ja saunahuoneen l mp tilaksi on asetettu 40 °C. Kun aika loppuu, laitteet sammuvat automaattisesti. Jakso voidaan my s pys ytt k sik ytt isesti milloin tahansa painikkeesta 1. Kuivatus auttaa pit m n saunan hyv ss kunnossa.



Paina painiketta 4.

0

**L mp anturin hienos t .** Hienos t sallii +/-10 yksik n korjausarvon. Kalibrointi ei vaikuta suoraan mitattuun l mp tila-arvoon, vaan muuttaa l mp tilan mittausk yr .



Paina painiketta 4.

On

Voit kytke **painikkeen 3 taustavalon** p lle (ON) tai pois (OFF).



Paina painiketta 4. Ohjauspaneeli palautuu lht tilaan.

### Kiuas pois p lt



Kiuas sammuu ja siirtyy valmiustilaan, kun painat painiketta 1, p ll oloaika loppuu tai kun toimintaan tulee h iri .



Tryck p knappen 4. Styrpanelen terg r till utg ngsst llingen.

### Bastuaggregat p med dr jsm l



Tryck l nge p knappen 2.

0:10

Sk rmen visar dr jsm l stiden, efter vilken aggregatet b rjar uppv rmas.

### Inst llingar



Tryck p knappen 4.

0:10

**Dr jsm l stid.** Intervallet r 0:10–18:00 h.



Tryck p knappen 4.

80 C

**Temperatur.** Intervallet r 40–110 °C.



Tryck p knappen 4. Styrpanelen terg r till utg ngsst llingen.

### Ytterligare inst llingar



ppna inst llingsmenyn genom att samtidigt trycka p styrpanelsknapparna 4, 5 och 6. (Vink: tryck den h gra sidan av panelen med handflatan.) Tryck i 5 sekunder.

4:00

**Maximal p -tid.** Justeringsintervall f r bastubadtid: Familjebastur: 1–6 t, allm nna bastur i flerbostadshus: 1–12 t. Om l ngre bastubadtider nskas ska du kontakta import ren eller tillverkaren.



Tryck p knappen 4.

OFF

**Avfuktningintervall f r bastun.** Inst llingsalternativen r 10/20/30 minuter och av (OFF). Intervallet b rjar n r aggregatet st ngs av eller n r den inst llda p -tiden l per ut. Under intervallet aggregatet r p och bastutemperaturen st lls in p 40 °C. N r tiden g tt ut st nger enheterna av automatiskt. Intervallet kan ven stoppas manuellt n r som helst genom att trycka p knappen 1. Avfuktning bidrar till att din bastu h lls i gott skick.



Tryck p knappen 4.

0

**Justering av givareavl sning.** M tv rdena kan korrigeras upp till +/-10 enheter. Justeringarna p verkar inte den uppm tta temperaturen direkt, men den p verkar m tkurvan.



Tryck p knappen 4.

On

Du kan sl p (ON) eller av (OFF) **bakgrundsljuset av knappen 3.**



Tryck p knappen 4. Styrpanelen terg r till utg ngsst llingen.

### Bastuaggregat av



Bastuaggregatet st ngs av n r knappen 1 trycks in, den inst llda p -tiden l per ut, eller ett fel intr ffar.



**Lukitus p lle/pois**


Voit kytke lukituksen p lle tai pois laitteen ollessa valmiustilassa.  
Paina paneelin oikeaa puolta k mmenell .  
Paina 3 sekunnin ajan.


**1.2.2. Kiuasmallit GL70E, GL110E**

Kiuasta k ytet n erillisen ohjauskeskuksen kautta. Tutustu ohjauskeskuksen mukana toimitettaviin k ytt ohjeisiin.

**1.3. L ylynheetto**

Saunan ilma kuivuu, kun saunaa l mmitet n. T m n vuoksi on tarpeen lis t ilmankosteutta heitt m ll vett kiukaan kiville. Jokainen ihminen kokee l mm n ja kosteuden vaikutuksen omalla tavallaan – kokeilemalla l yd t itsellesi sopivan l mp tilan ja ilmankosteuden.

 **K yt l ylykauhaa, jonka tilavuus on korkeintaan 0,2 litraa. Jos kiukaalle heitet n tai kaadetaan kerralla liikaa vett , sit saattaa roiskua kiehuvan kuumana kylpij iden p lle. l heit l yly silloin, kun joku on kiukaan l heisyydess , koska kuuma vesih yry voi aiheuttaa palovammoja.**

 **L ylyveten tulee k ytt vett , joka t ytt talousveden laatuvaatimukset (taulukko 1). L ylyvedess voi k ytt ainoastaan l ylyveteen tarkoitettuja hajusteita. Noudata hajusteen mukana toimitettuja ohjeita.**

**1.4. Saunomisoheita**

- Aloita saunominen peseytym ll .
- Istu l ylyss niin kauan, kuin tuntuu mukavalta.
- Unohda kiire ja rentoudu.
- Hyviin saunatapoihin kuuluu, ett huomioit muut saunojat h iritsem tt heit nekk ll k yt ksell si.
- l aja muita lauteilta liiallisella l ylynheitolla.
- J hdyt eli vilvoittele ihoasi. Jos olet terve, voit nauttia vilvoittelun yhteydess uimisesta.
- Peseydy saunomisen lopuksi.
- Lep ile ja anna olosi tasaantua. Nauti neste-tasapainon palauttamiseksi raikasta juomaa.

**L sning p /av**


Du kan sl l sningen p eller av n r enheten r i standby-l ge.  
Tryck den h gra sidan av panelen med handflatan. Tryck i 3 sekunder.


**1.2.2. Bastuaggregatmodellerna GL70E, GL110E**

Aggregatet styrs med hj lp av en separat styrenhet. Bekanta dig med anv ndaranvisningar som f ljer med styrenheten.

**1.3. Kastning av bad**

Luften i bastun blir torrare n r den v rms upp. F r att uppn l mplig luftfuktighet r det n dv ndigt att kasta bad p de heta stenarna. Varje m nniska upplever v rme och fuktighet p olika s tt – genom att pr va dig fram hittar du en temperatur och luftfuktighet som passar dig.

 **Badskopan skall rymma h gst 0,2 l. Kasta eller h ll inte mer n s t g ngen, eftersom hett vatten d kan st nka upp p badarna. Kasta inte heller bad n r n gon r i n rheten av aggregatet, eftersom den heta nghan kan orsaka br nnskador.**

 **Vattnet som kastas p bastustenarna skall uppfylla kvalitetskraven p bruksvatten (tabell 1). Endast doft mnen som r avsedda f r bastubad-vatten f r anv ndas. F lj f rpackningens anvisningar.**

**1.4. Badanvisningar**

- B rja bastubadandet med att tv tta dig.
- Sitt i bastun s l nge det k nns behagligt.
- Gl m all j kt och koppla av.
- Det h r till god bastused att ta h nsyn till andra badare, t.ex. genom att undvika h gljutt och st rande beteende.
- K r inte bort andra badare genom att kasta alltf r mycket bad.
- Svalka dig emellan t i duschen eller i frisk luft, eftersom huden blir uppv rmd. Om du r frisk kan du svalka kroppen genom att simma.
- Avsluta bastubadandet med att tv tta dig.
- Vila och l t kroppen terh mta sig och terf normal temperatur. Drick n got fr scht och l skande f r att terst lla v tskebalansen.

Veden ominaisuus Vattenegenskap	Vaikutukset Effekt	Suositus Rekommendation
Humuspitoisuus Humuskoncentration	V ri, maku, saostumat F rg, smak, utf llingar	< 12 mg/l
Rautapitoisuus J rnkoncentration	V ri, haju, maku, saostumat F rg, lukt, smak, utf llingar	< 0,2 mg/l
Kovuus: t rkeimm t aineet mangaani (Mn) ja kalkki eli kalsium (Ca) H rdhet: de viktigaste mnena r mangan (Mn) och kalk, dvs. kalcium (Ca)	Saostumat Utf llingar	Mn: < 0,05 mg/l Ca: < 100 mg/l
Klooripitoinen vesi Klorerat vatten	Terveysriski H Isorisk	K ytt kielletty F rbjudet att anv nda
Merivesi Havsvatten	Nopea korrosio Snabb korrosion	K ytt kielletty F rbjudet att anv nda

**Taulukko 1. Veden laatuvaatimukset****Tabell 1. Krav p vattenkvaliteten**

### 1.5. Varoituksia

- Pitk aikainen oleskelu kuumassa saunassa nostaa kehon lämpötilaa, mikä saattaa olla vaarallista.
- Varo kuumaa kiuasta. Kiukaan kivet ja metalliosat kuumenevat ihoa polttaviksi.
- Estä lasten pääsy kiukaan läheisyyteen.
- Lämmitä lapsia, liikuntarajoitteisia, sairaita tai heikkokuntoisia saunomaan ilman valvontaa.
- Selvitä saunomiseen liittyvät terveydelliset rajoitteet lääkärin kanssa.
- Keskustele neuvolassa pienten lasten saunottamisesta.
- Liiku saunassa varovasti, koska lauteet ja lattiat saattavat olla liukkaita.
- Älä mene kuumaan saunaan huumaavien aineiden (alkoholi, lääkkeet, huumeet ym.) vaikutuksen alaisena.
- Älä nuku lämmityksessä saunassa.
- Meri- ja kostea ilmasto saattavat syöttää kiukaan metallipintoja.
- Älä käytä saunaa vaatteiden tai pyykkien kuivaushuoneena palovaaran vuoksi. Sähkölaitteetkin saattavat vioittua runsaasta kosteudesta.

#### 1.5.1. Symbolien selitykset



Lue käyttöohje.



Ei saa peittää.

### 1.6. Vianetsintä



Kaikki huoltotoimet on annettava koulutetun sähköalan ammattilaisen tehtäväksi.

#### E1

- Lämpöanturin mittauspiiri avoin. Tarkista anturikaapelin punainen ja keltainen johto ja niiden liitokset (kuva 5).

#### E2

- Oikosulku lämpöanturin mittauspiirissä. Tarkista anturikaapelin punainen ja keltainen johto ja niiden liitokset (kuva 5).

#### E3

- Ylikuumentumissuojan mittauspiiri avoin. Paina ylikuumentumissuojan palautuspainiketta (▷ 3.4.). Tarkista lämpöanturin sininen ja valkoinen johto ja niiden liitokset (kuva 5).

#### E9

- Yhteysskatko järjestelmässä. Kytke virta pois päältä virtakytkimestä. Tarkista datakaapeli, lämpöanturikaapeli ja niiden liittimet. Kytke virta päälle.

#### Kiuas ei lämpene.

- Tarkista, että kiukaan sulakkeet sähkötaulussa ovat ehjät.
- Tarkista, että kiukaan liittimen kaapeli on kytketty (▷ 3.4.).
- Tarkista, että ohjauspaneeliin asetettu lämpötila on korkeampi kuin saunan lämpötila.
- Tarkista, ettei ylikuumentumissuoja ole lauennut (▷ 3.5.).

#### Saunahuone lämpenee hitaasti. Kiukaalle heitetty vesi jäähdyttää kivet nopeasti.

- Tarkista, että kiukaan sulakkeet sähkötaulussa ovat ehjät.

### 1.5. Varningar

- Långvarigt badande i en het bastu kan ge högt kroppstemperaturen och kan vara farligt.
- Se upp för aggregatet när det rör sig – bastustenarna och ytterhöljet kan orsaka brändskador på huden.
- Låt inte barn komma nära bastuaggregatet.
- Barn, särskilt sjuka och personer med svaga hälsförhållanden ska inte sitta i bastun.
- Eventuella begränsningar i samband med bastubad bör utredas i samråd med läkare.
- Små barns bastubad bör diskuteras med läkaren.
- Rör dig mycket försiktigt i bastun, eftersom bastulåve och golv kan vara hala.
- Gå inte in i en het bastu om du är påverkad av berusningsmedel (alkohol, mediciner, droger o.d.).
- Sov inte i en uppvärmd bastu.
- Havsluft och fuktig luft i allmänhet kan orsaka korrosion på aggregatets metalltytor.
- Använd inte bastun som torkrum för tvätt – det medför brandfara! Elinstallationerna kan dessutom ta skada av riklig fukt.

#### 1.5.1. Symbolernas betydelse



Läs bruksanvisningen.



Förbjöd tillgång.

### 1.6. Felsökning



Allt servicearbete måste utföras till professionell underhållspersonal.

#### E1

- Avbrott i temperaturgivarens mätkrets. Kontrollera röd och gul ledning till temperaturgivaren och deras anslutningar (se bild 5).

#### E2

- Kortslutning i temperaturgivarens mätkrets. Kontrollera röd och gul ledning till temperaturgivaren och deras anslutningar (se bild 5).

#### E3

- Avbrott i verhetningsskyddets mätkrets. Tryck på verhetningsskyddets återställningsknapp (▷ 3.4.). Kontrollera blå och vit ledning till temperaturgivaren och deras anslutningar (se bild 5).

#### E9

- Anslutningsfel i systemet. Koppla bort strömmen från huvudströmbrytaren. Kontrollera datakablarna, temperaturgivarekablarna och deras anslutningar. Stäng av strömmen.

#### Aggregatet värms inte upp.

- Kontrollera att aggregatets säkringar i elskåpet är hela.
- Kontrollera att aggregatets anslutningskabel har kopplats (▷ 3.3.).
- Kontrollera att styrpanelen har ställts in på den temperatur som verstiger rumstemperaturen.
- Kontrollera att inte verhetningsskyddet utlösts. Det fungerar klockan, men aggregatet värms inte upp. (▷ 3.5.)

#### Bastun värms upp långsamt. Det vatten som släpps på aggregatet kyls ner snabbt.

- Tarkista, että kaikki vastukset hehkuvat kun kiuas on päällä.
- Säädä lämpötila korkeammaksi.
- Tarkista, ettei kiukaan teho ole liian pieni (▷2.3.).
- Tarkista, että saunahuoneen ilmanvaihto on järjestetty oikein (▷2.2.).

**Saunahuone lämpenee nopeasti, mutta kivet eivät ehdi lämmetä. Kiukaalle heitetty vesi ei hyyrysty, vaan valuu kivitilan läpi.**

- Tarkista, ettei kiukaan teho ole liian suuri (▷2.3.).
- Tarkista, että saunahuoneen ilmanvaihto on järjestetty oikein (▷2.2.).

**Paneeli tai muu materiaali kiukaan lähellä tummuu nopeasti.**

- Tarkista, että suojaetä isyysvaatimukset täyttyvät (▷3.1.).
- Tarkista, ettei vastuksia näy kivien takaa. Jos näkyy, lada kivet uudelleen ja huolehdi, että vastukset peittyvät kokonaan (▷1.1.).
- Katso myös kohta 2.1.1.

**Kiuas tuottaa hajua.**

- Katso kohta 1.2.
- Kuuma kiuas saattaa korostaa ilmaan sekoittuneita hajuja, jotka eivät kuitenkaan ole peräisin saunasta tai kiukaasta. Esimerkkejä: maalit, liimat, lämmitysöljy, mausteet.

- Kontrollera att aggregatets skringar i elskpet är hela.
- Kontrollera att alla värmeelement glöder när aggregatet är på.
- Håll temperaturen.
- Kontrollera att inte aggregatets effekt överskrider (▷2.3.).
- Kontrollera att bastuns luftcirkulation ordnats på rätt sätt (▷2.2.).

**Bastun värms upp snabbt, men stenarna hinner inte bli varma. Det vatten som slängs på aggregatet fryngas inte, utan rinner igenom stenutrymmet.**

- Kontrollera att inte aggregatets effekt överskrider (▷2.3.).
- Kontrollera att bastuns luftcirkulation ordnats på rätt sätt (▷2.2.).

**Panelen eller annat material nära aggregatet blir snabbt mörkare.**

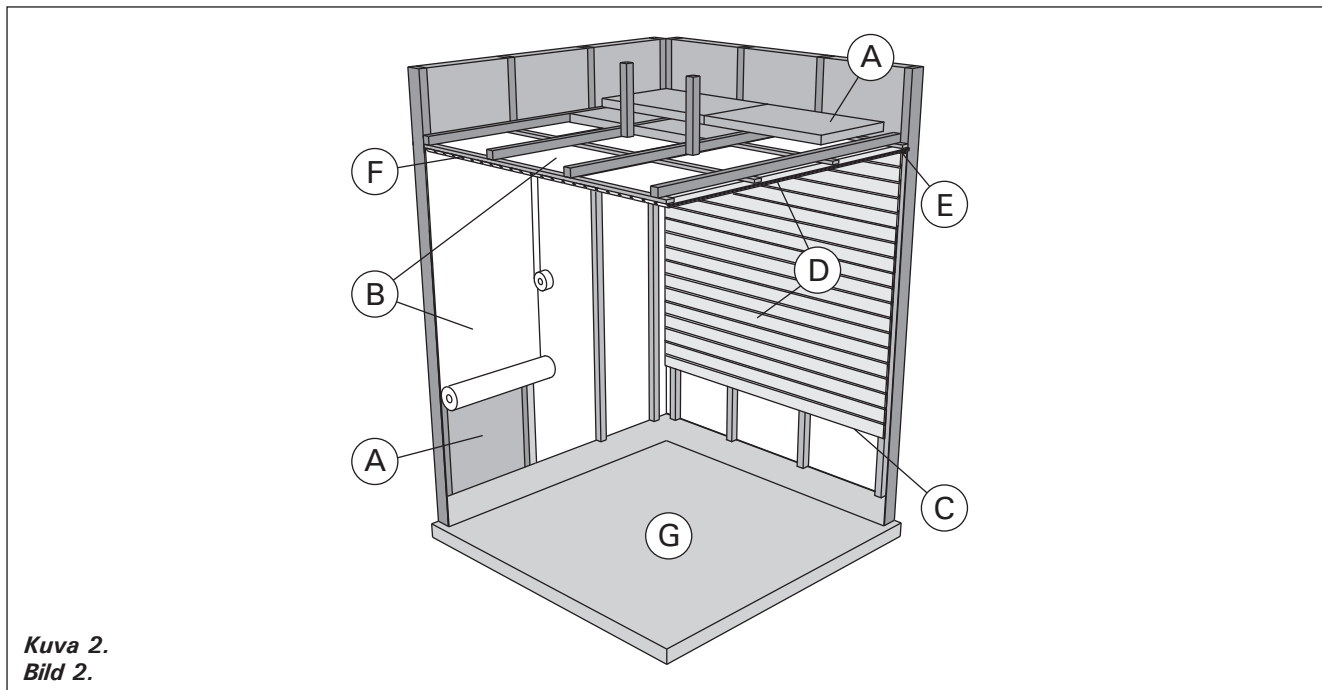
- Kontrollera att kraven på säkerhetsavstånd uppfylls (▷3.1.).
- Kontrollera att inga värmeelement syns bakom stenarna. Om värmeelementen syns, stapla stenarna på nytt och se till att värmeelementen täcks helt (▷1.1.).
- Se även avsnitt 2.1.1.

**Aggregatet luktar.**

- Se avsnitt 1.2.
- Den heta aggregatet kan förlämlukt som finns i luften, men som ändå inte har sitt ursprung i bastun eller aggregatet. Exempel: malter, lim, uppvarmningsolja, kryddor.

## 2. SAUNAHUONE

## 2.1. Saunahuoneen rakenne



Kuva 2.  
Bild 2.

- A. Eristevilla, paksuus 50–100 mm. Saunahuone tulee erist huolellisesti, jotta kiuasteho voidaan pitää kohtuullisen pienenä.
- B. Kosteussulku, esim. alumiinipaperi. Aseta paperin kiiltävä puoli kohti saunan sisätilaa. Teippaa saumat tiiviiksi alumiiniteipillä.
- C. Noin 10 mm tuuletusrako kosteussulun ja paneelin välissä (suositus).
- D. Pienimassainen 12–16 mm paksu paneelilauta. Selvitä ennen paneeloinnin aloittamista laitteiden sähköjohdotukset sekä kiukaan ja lauteiden vaatimat vahvistukset seinässä.
- E. Noin 3 mm tuuletusrako seinä- ja kattopaneelin välissä.
- F. Saunan korkeus on tavallisesti 2100–2300 mm. Välimittain korkeus riippuu kiukaasta (katso taulukko 2). Ylälauteen ja katon välimittain tulisi olla enintään 1200 mm.
- G. Käytä keraamisia lattiapölysteitä ja tummia sauma-aineita. Kivistä irronnut kiviaines ja liialyhyveden epäpuhtaudet saattavat liata ja/tai vaurioittaa herkkiä lattiapölysteitä.

**HUOM!** Selvitä paloviranomaisten kanssa mitkä palomuurin osat saa eristää. Käytössä olevia hormeja ei saa eristää.

**HUOM!** Suoraan seinään tai katon pinnalle asennettu kevytsuojaus voi aiheuttaa palovaaran.

## 2.1.1. Saunan seinien tummuminen

Saunahuoneen puupintojen tummuminen ajan mittaan on normaalia. Tummumista saattavat nopeuttaa

- auringonvalo
- kiukaan lämpö
- seinäpintoihin tarkoitettuja suoja-aineita (suoja-aineet kestävät huonosti lämpöä)
- kiukaan kivistä mureneva ja ilmavirtauksien mukana nouseva hienojakoinen kiviaines.

## 2. BASTU

## 2.1. Bastuns konstruktion

- A. Isoleringssull, tjocklek 50–100 mm. Bastun bör isoleras omsorgsfullt för att kunna hålla bastuaggregatets effekt relativt låg.
- B. Fuktspärret, t.ex. folie. Placera foliens glatta yta mot bastuns inre. Tejpa fogarna tätta med aluminiumtejp.
- C. Cirka 10 mm bred ventilationsspringa mellan fuktspärret och panel (rekommendation).
- D. Lätt panel i 12–16 millimeters tjocklek. Utred anslutningarnas elanslutningar innan panelningens inleds, samt väggfästelser och aggregatet och lavarna krävs.
- E. Cirka 3 mm bred ventilationsspringa mellan vägg- och takpanel.
- F. Bastuns höjd är normalt 2100–2300 mm. Minimihöjden beror på aggregatet (se tabell 2). Avståndet mellan vägg och taket är maximalt 1200 mm.
- G. Använd keramisk golvbeklägning och mörka fogmassa. Stenmaterial som lossar från stenarna och orenheter från badvattnet kan smutsa och/eller skada känsligt golv.

**OBS!** Konsultera brandmyndigheterna om vilka delar av brandväggen bör isoleras. Rörkanaler i användning bör inte isoleras.

**OBS!** En direkt påvägg eller i taket monterad tändskyddande beklädnad kan orsaka brandfara.

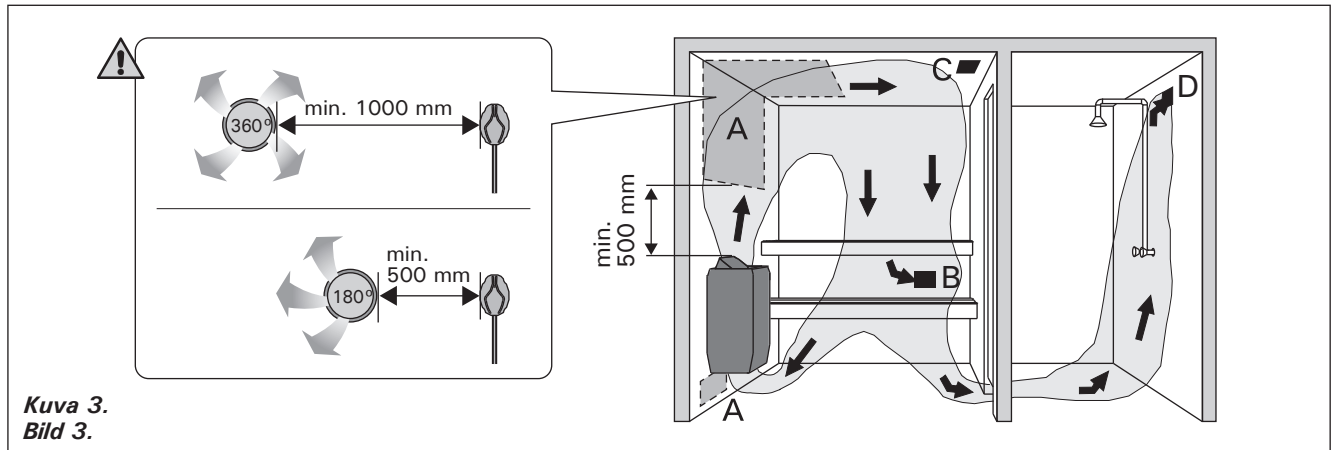
## 2.1.1. Mörknande av bastuns väggar

Det är normalt att träytorna inne i bastun mörknar med tiden. Mörknandet kan för snabbas av

- solljus
- värmen från aggregatet
- skyddsmedel avsedda för väggytor (skyddsmedel tål värmelast)
- finfördelat stenmaterial som smulats från stenarna och fästs med luftströmningar.

## 2.2. Saunahuoneen ilmanvaihto

Saunahuoneen ilman tulisi vaihtua kuusi kertaa tunnissa. Kuvassa 3 on esimerkkejä saunahuoneen ilmanvaihtoratkaisuista.



Kuva 3.  
Bild 3.

- A. Tuloilmaventtiin sijoitusalue. Jos ilmanvaihto on koneellinen, sijoita tuloilmaventtiili kiukaan yläpuolelle. Jos ilmanvaihto on painovoimainen, sijoita tuloilmaventtiili kiukaan alapuolelle tai viereen. Tuloilmaputken halkaisijan tulee olla 50–100 mm. **Il sijoita tuloilmaventtiili siten, että ilmavirta viilentää ilmaputuria (>3.3.1.)!**
- B. Poistoilmaventtiili. Sijoita poistoilmaventtiili mahdollisimman kauas kiukaasta ja ilmahalle lattiasta. Poistoilmaputken halkaisijan tulisi olla kaksi kertaa tuloilmaputken halkaisijaa suurempi.
- C. Mahdollinen kuivatusventtiili (suljettu lämmittämisen ja saunomisen aikana). Saunan voi kuivattaa myös jättämällä oven auki saunomisen jälkeen.
- D. Jos poistoilmaventtiili on pesuhuoneen puolella, saunan oven kynnyksellä tulee olla vähintään 100 mm. Koneellinen poistoilmanvaihto pakollinen.

## 2.3. Kiuasteho

Kun seinä ja katto ovat paneelipintaiset ja paneelien takana on riittävä eristys, kiukaan teho mitoitetaan saunan tilavuuden mukaan. Eristämättömien seinäpinnat (tiili, lasitiili, lasi, betoni, kaakeli yms.) lisäävät kiuastehon tarvetta. Lisäsaunan tilavuuteen 1,2 m<sup>3</sup> jokaista eristämättömää seinäpintaneliötä kohti. Esim. 10 m<sup>3</sup> saunahuone, jossa on lasiovi vastaa tehontarpeeltaan noin 12 m<sup>3</sup> saunahuonetta. Jos saunahuoneessa on hirsiseinät, kerro saunan tilavuus luvulla 1,5. Valitse oikea kiuasteho taulukosta 2.

## 2.4. Saunahuoneen hygienia

Suosittellemme käyttämisen saunoessa laudeliinoja, jotta hiki ei valuisi lauteille.

Vähintään puolen vuoden välein kannattaa saunan lauteet, seinät ja lattia pestä perusteellisesti. Käytä juuriharjaa ja saunanpesuainetta.

Pyyhi kiuas puhtaaksi ja liasta kostealla liinalla. Poista kalkkitahrat kiukaasta 10 % sitruunahappoliuoksella ja huuhtele.

## 2.2. Ventilation i bastun

Luften i bastun borde bytas sex gånger per timme. Bild 3 visar exempel på ventilation av bastun.

- A. Placering av tilluftsventil. Om ventilationen är maskinell placeras tilluftsventilen ovanför aggregatet. Vid självdragsventilation placeras tilluftsventilen under eller bredvid aggregatet. Tilluftsretorrör ska ha en diameter på 50–100 mm. **Placera inte tilluftsventilen så att luftströmmen kyler ner temperaturgivaren (>3.3.1.)!**
- B. Frånluftsventil. Placera frånluftsventilen så långt från aggregatet och så nära golvet som möjligt. Frånluftsretorrör ska ha en diameter som är två gånger större än tilluftsrets.
- C. Eventuell torkventil (stängt under uppvärmning och bad). Bastun kan också torkas genom att låmna dörren öppen efter badandet.
- D. Om frånluftsventilen är i badrummet bör bastudörren ha en springa på minst 100 mm nertill. Maskinell frånluftsventilation obligatorisk.

## 2.3. Aggregateffekt

När väggarna och taket är panelade och det finns en tillräcklig isolering bakom panelerna fastställerseffekten enligt bastuns yta. Väggytor utan isolering (tegel, glas, betong, kakel osv.) kräver ökad aggregateffekt. Lägg till 1,2 m<sup>3</sup> till bastuns yta för varje kvadratväggyta utan isolering. T.ex. en bastu med glasrör på 10 m<sup>3</sup> motsvarar ca 12 m<sup>3</sup> till effektbehovet. Om bastun har stockväggar multipliceras bastuns yta med 1,5. Välj rätt aggregateffekt i tabell 2.

## 2.4. Bastuhygien

Vi rekommenderar att sitthanddukar används i bastun så att inte svett rinner på lavarna.

Tvätta bastuns lavar, väggar och golv omsorgsfullt med minst ett halvt mellanrum. Använd skurborste och tvättmedel för bastu.

Torka damm och smuts av aggregatet med en fuktig duk. Avlägsna kalkfläckar från aggregatet med 10 % citronsyra och skölj.



### 3. ASENNUSOHJE

#### 3.1. Ennen asentamista

**!** Ennen kuin ryhdyt asentamaan kiuasta, tutustu asennusohjeeseen ja tarkista seuraavat asiat:

- Kiuas on teholtaan ja tyyppiltään sopiva ko. saunahuoneeseen. **Taulukon 2 antamia saunan tilavuusarvoja ei saa ylittää eikä alittaa.**
- Syöttöjännite on sopiva kiukaalle.
- Kiukaan asennuspaikka täyttää ohjeissa annetut vaatimukset.

**Huom! Saunaan saa asentaa ainoastaan yhden sähkökiukaan.**

Kiuas Aggregat	Teho Effekt	Mitat Mitt		Kivet Stenar	Lämpöhuone Bastuutrymme		
		Lev./syv./kork. Bredd/djup/höjd	Paino Vikt		Tilavuus Volym		Korkeus Höjd
	kW	mm	kg	max. kg	>>2.3.!		
GL70/GL70E	6,9	430/430/875-1165	10	50	min. m <sup>3</sup>	max. m <sup>3</sup>	min. mm
GL110/GL110E	10,5	500/500/955-1245	14	80	9	15	1900

**Taulukko 2. Asennustiedot**

**Tabell 2. Monteringsdata**

#### 3.2. Asennuspaikka ja suojaetisyydet

Suojaetisyyksien vähimmäisarvot palava-aineiseen materiaaliin on esitetty kuvassa 4. **Arvoja on ehdottomasti noudatettava, koska niistä poikkeaminen aiheuttaa palovaaran.**

Asenna jalusta sen mukana toimitetun asennusohjeen mukaisesti.

### 3. MONTERINGSANVISNING

#### 3.1. Före monteringen

**!** Innan du börjar montera aggregatet bör du bekanta dig med monteringsanvisningarna och kontrollera följande saker:

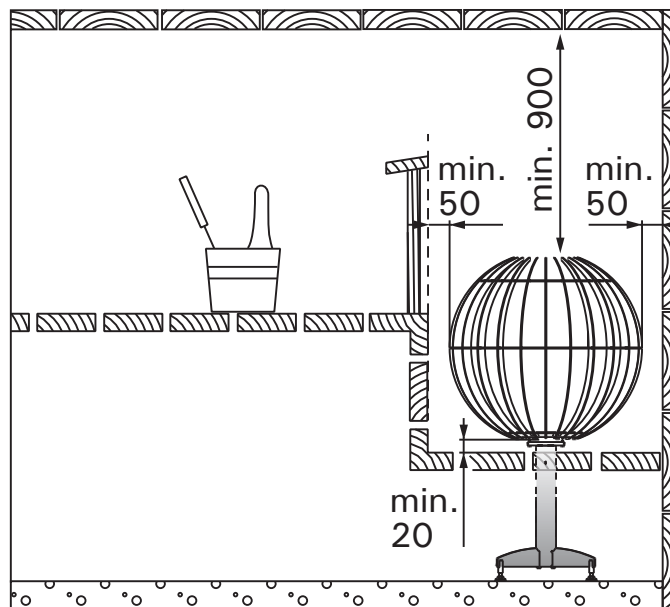
- Aggregatets effekt är tillräcklig med tanke på bastuns storlek. **De volymer som anges i tabell 2 får inte överskridas eller underskridas.**
- Driftspänningen är den rätta för aggregatet.
- Placeringen av aggregatet uppfyller de krav som anges i anvisningarna.

**OBS! Endast ett aggregat får monteras i en bastu.**

#### 3.2. Placering och säkerhetsavstånd

De minsta säkerhetsavstånden till brännbara material beskrivs i bild 4. **Avstånden måste ovillkorligen följas. Annars kan det uppstå brandfara.**

Montera stativet enligt stativets monteringsanvisningar.



**Kuva 4. Suojaetisyydet (mitat millimetreinä)**

**Bild 4. S säkerhetsavstånd (mått i millimeter)**

#### 3.2.1. Lisätarvikkeet

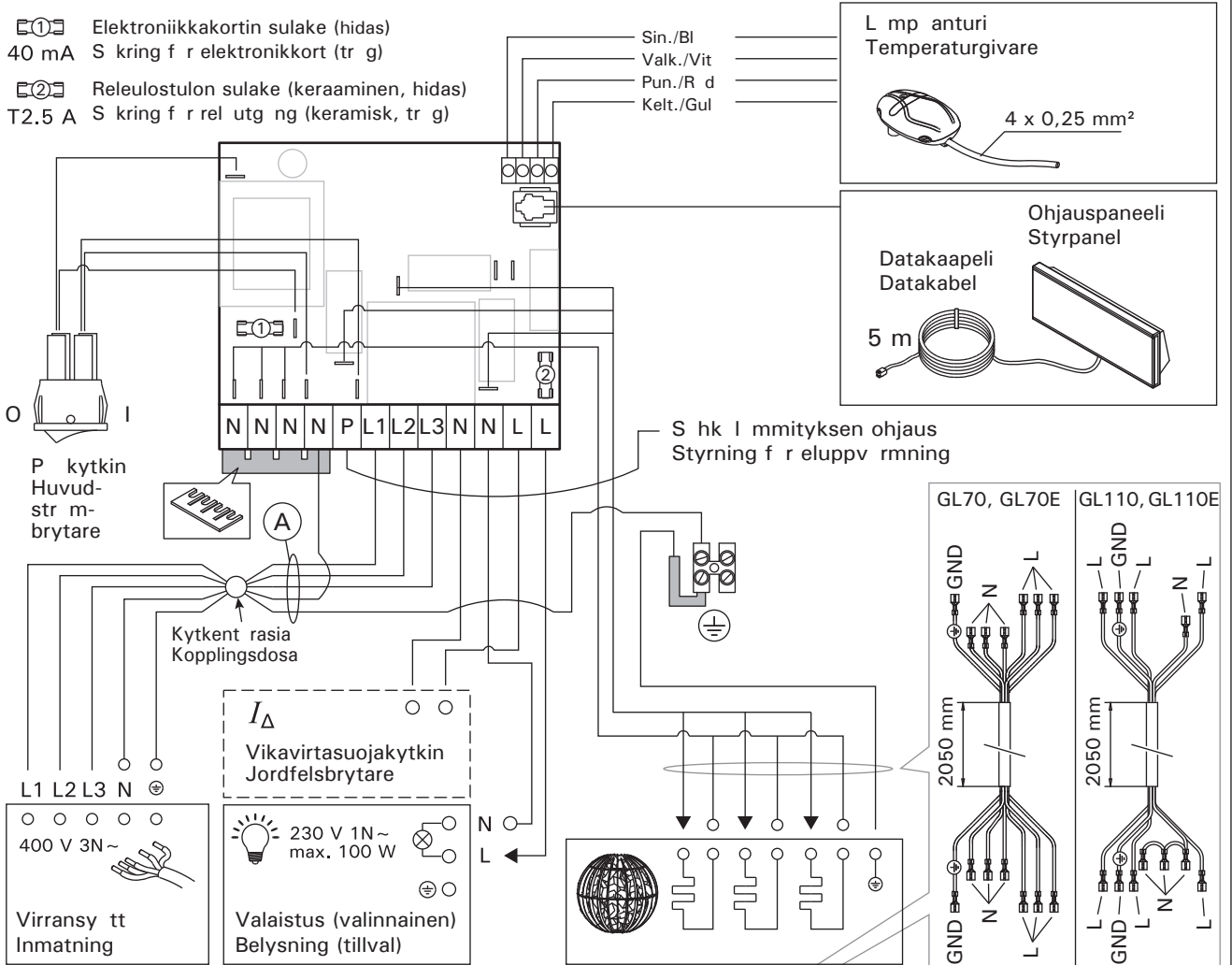
- Suojakaide HGL6 (GL70, GL70E)
- Suojakaide HGL7 (GL110, GL110E)
- Laudesuojalasi HGL8. Jos kiuas asennetaan lauteen ylle, suosittelemme käyttämään laudesuojalasia.

#### 3.2.1. Ytterligare utrustningar

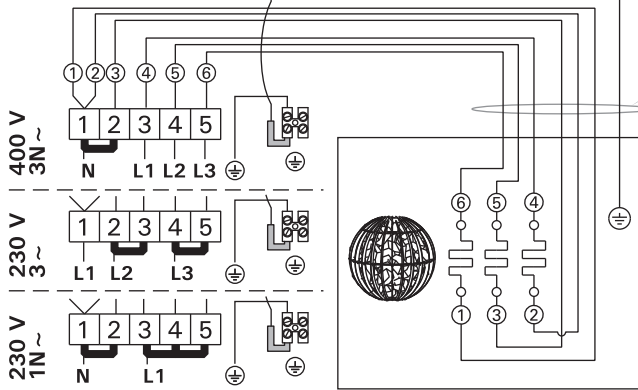
- Skyddsremsor HGL6 (GL70, GL70E)
- Skyddsremsor HGL7 (GL110, GL110E)
- Lavskyddsglas HGL8. Om aggregatet monteras ovanför läven, rekommenderar vi användning av lavskyddsglas.

**GL70, GL110**

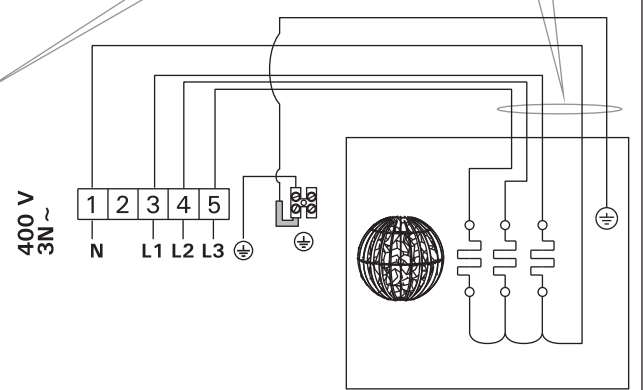
- ① Elektronikkortin sulake (hidas)  
40 mA S kring f r elektronikkort (tr g)
- ② Releulostulon sulake (keraaminen, hidias)  
T2.5 A S kring f r rel utg ng (keramisk, tr g)



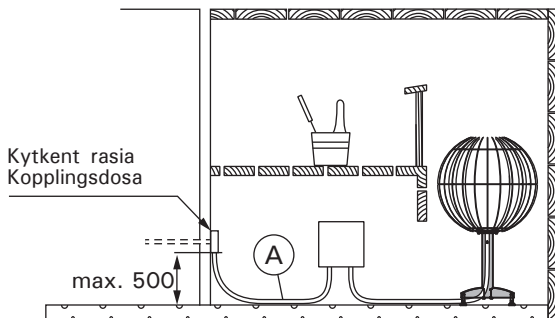
**GL70E**



**GL110E**



**GL70, GL70E, GL110, GL110E**



Teho Effekt	400 V 3N~ Ⓐ	
	Liit nt - kaapeli Anslut- ningskabel	Sulake S kring
kW	mm <sup>2</sup>	A
6,9	5 x 1,5	3 x 10
10,5	5 x 2,5	3 x 16

Kuva 5. S hk kytkenn t  
Bild 5. Elinstallationer

### 3.3. S hk kytkenn t

**!** Kiukaan saa liitt s hk verkkoon vain siihen oikeutettu ammattitaitoinen s hk asentaja voimassaolevien m r ysten mukaan.

- Kiuas liitet n puolikiinte sti saunan sein ll olevaan kytkent rasiaan. Kytkent rasian on oltava roiskevedenpit v ja sen korkeus lattiasta saa olla korkeintaan 500 mm.
- Liit nt kaapelina (kuva 5: A) tulee k ytt kumi-kaapelityyppi H07RN-F tai vastaavaa. **HUOM! PVC-eristeisen johdon k ytt kiukaan liit nt kaapelina on kielletty sen l mp haurauden takia.**
- Jos liit nt - tai asennuskaapelit tulevat saunaan tai saunan seinien sis n yli 1000 mm korkeudelle lattiasta, tulee niiden kest kuormitettuna v hint n 170 °C l mp tila (esim. SSJ). Yli 1000 mm korkeudelle saunan lattiasta asennettavien s h- k laitteiden tulee olla hyv ksyttj k ytett viksi 125 °C:n ymp rist l mp tilassa (merkint T125).
- GL-kiukaat on varustettu verkkoliittimien lis ksi liittimell (P), joka antaa mahdollisuuden s hk l mmityksen ohjaukseen. Katso kuva 5. Kiukaalta l mmityksen ohjaukseen kytkettyjen johtojen tulee vastata poikkipinta-alaltaan kiukaan sy tt kaapelia. S hk l mmityksen ohjauskaapeli vied n suoraan kiukaan kytkent rasiaan, josta edelleen kytkent johdon paksuisella kumikaapelilla kiukaan riviliittimelle.

#### 3.3.1. L mp anturin asentaminen

Anturi on asennettava t sm lleen sille m riteltyyn paikkaan, jotta kiuas toimisi oikein.

- **GL:** Asenna anturi kuvan 6 mukaisesti. Liit anturikaapeli kiukaan riviliittimeen v ri vastaavaan v riin -periaatteella.
- **GL-E:** Asenna kiukaan mukana toimitettu anturi (WX248) kuvan 6 mukaisesti.

**!** Saunan tuloilmaventtiili ei saa olla l mp anturin l hell . Ilmavirta venttiilin l hell viilent anturia, jolloin ohjauskeskus saa anturilta v r tietoa saunan l mp tilasta. T m n seurauksena kiuas voi ylikuumentua. Tuloilmaventtiilin v himm iset isyys l mp anturista (kuva 3):

- suuntaamaton venttiili: 1 000 mm
  - anturista poisp in suunnattu venttiili: 500 mm
- Anturi on asennettava ohjeessa m r ttyyn paikkaan (kuva 6). Jos v himm iset isyys ei t yty, on ilmanvaihtoa muutettava.

### 3.3. Elinstallation

**!** Endast en auktoriserad elmont r f r – under iaktagande av g llande best mmelser – ansluta aggregatet till eln tet.

- Aggregatet monteras halvfast till en kopplingsdosa p bastuns v gg. Kopplingsdosan skall vara sk ljt tt och placeras h gst 500 mm v r golvytan.
- Anslutningskabeln (bild 5: A) skall vara gummikabel typ H07RN-F eller motsvarande. **OBS! Det r f rbjudet att anv nda anslutningskabel med PVC-isolering, eftersom PVC:n r v rmes- k r.**
- Om anslutnings- eller n tkablarna placeras p mer n 1000 mm:s h jd p eller i bastuv ggar- na, skall de under belastning t la minst 170 °C (t.ex. SSJ). Elustrning som placeras h gre n 1000 mm ovanf r bastugolvet skall vara god- k nd f r anv ndning i 125 °C (m rkning T125).
- GL-aggregaten har f rutom n tuttag en kontakt (P) som m jligg r styrning av eluppv r- ning. Se bild 5. Ledningarna fr n aggregatet till styrenheten skall ha en tv rsnittsyta som motsvarar matarkabelns. Styrkabeln f r eluppv r- ning leds direkt in i aggregatets kopplingsdosa, och d rifr n med gummikl dd kabel av samma tjocklek som anslutningskabeln vidare till uttagsplinten.

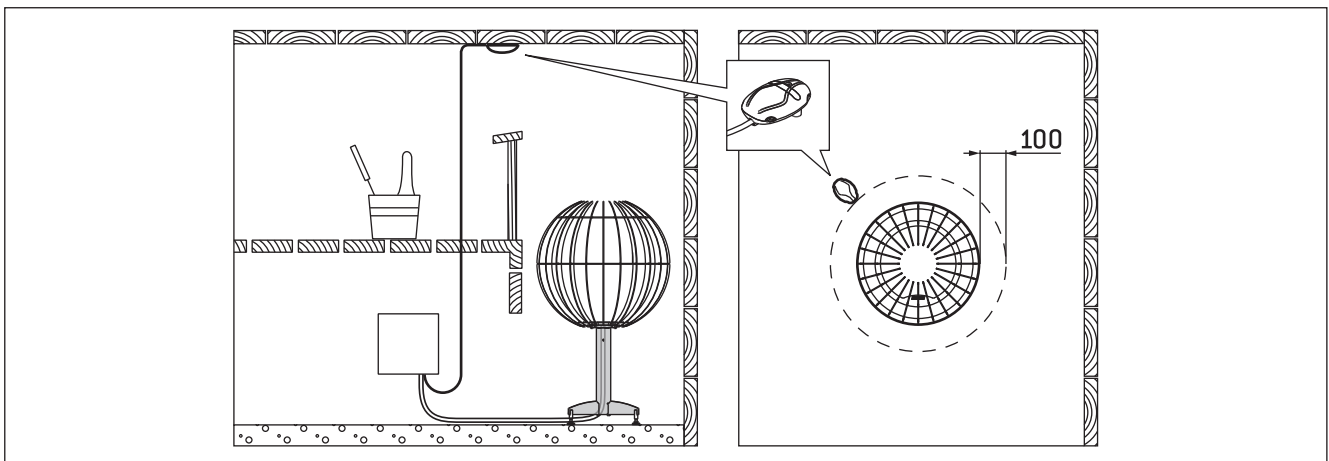
#### 3.3.1. Montering av temperaturgivaren

F r att aggregatet skall fungera r tt, b r givaren placeras exakt p den angivna platsen.

- **GL:** Montera givaren enligt bild 6. Anslut givarekabeln till anslutningen i bastuaggregatet (kabel och anslutningar r f rgmarkerade).
- **GL-E:** Montera givaren WX248 (levererats med aggregatet) enligt bild 6.

**!** Bastuns tilluftsventil f r inte vara n ra temperaturgivaren. Luftfl det n ra ventilen kyler ner givaren och ger d rmed felaktiga temperaturindikationer till styrenheten. Det kan inneb ra att aggregatet v r hettas. Minimivst ndet mellan tilluftsventilen och temperaturgivaren (bild 3):

- runtomstr lande ventil: 1 000 mm
  - ventil som r riktad bort fr n givaren: 500 mm
- Givaren ska monteras p det st lle som anges i anvisningen (bild 6). Om minimivst ndet inte uppfylls, m ste ventilationen ndras.



Kuva 6. L mp anturin asentaminen (mitat millimetrein )

Bild 6. Montering av temperaturgivaren (m tten i millimeter)

### 3.3.2. Ohjauspaneelin asentaminen (GL70, GL110)

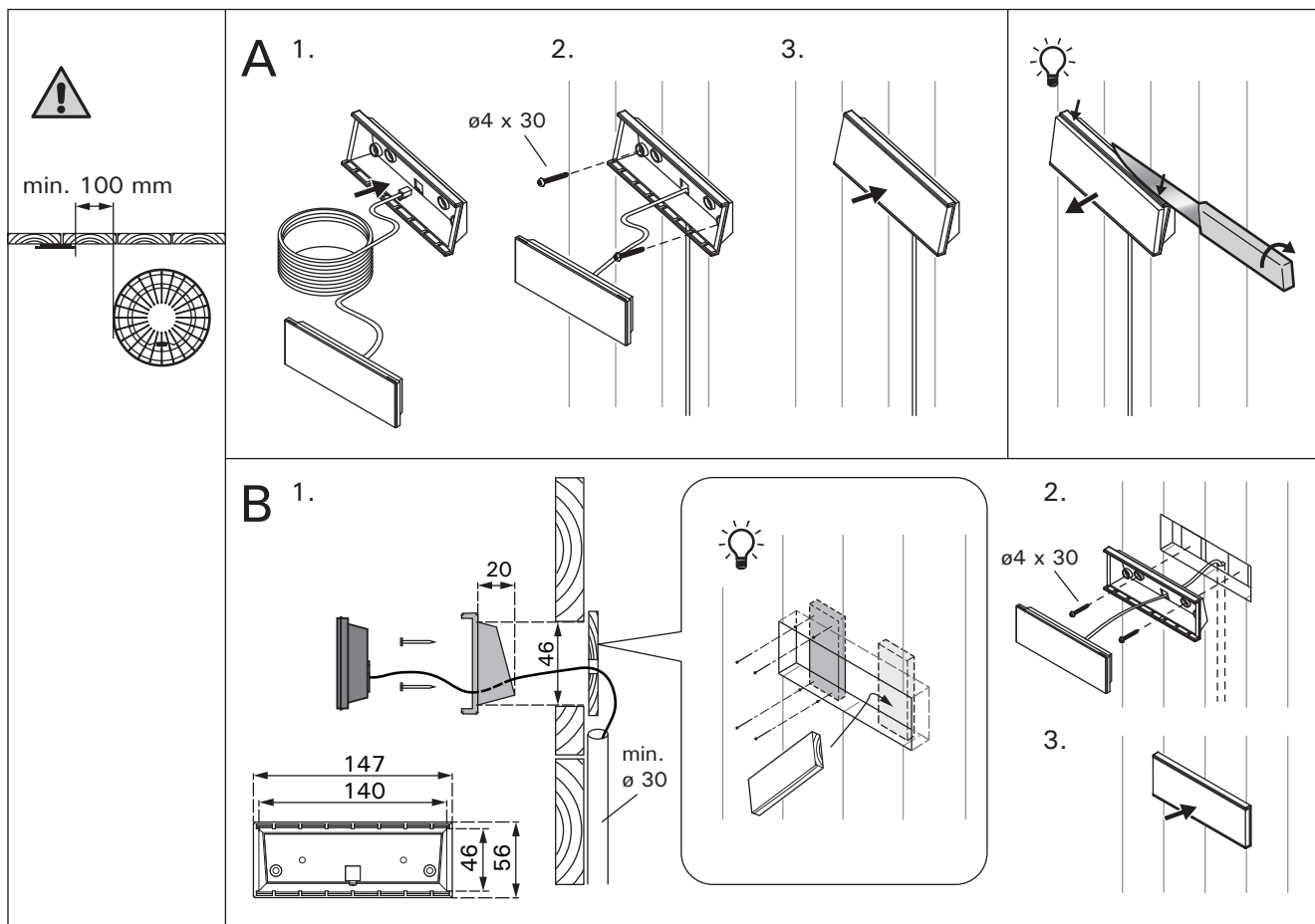
Ohjauspaneeli on roisketiivis ja pienjännitteinen. Ohjauspaneeli voidaan asentaa esimerkiksi pesuhuoneeseen, pukuhuoneeseen tai asuintiloihin. Jos ohjauspaneeli asennetaan saunahuoneeseen, tulee asennuspaikan olla vähintään minimisuojaetäisyyden päässä kiukaasta ja korkeintaan metrin (1 m) korkeudella lattiasta. Kuva 7.

Johtoputkitus (halkaisija 30 mm) seinän rakenteissa antaa mahdollisuuden viestiä datakaapeli piiloasennuksena ohjauspaneelin asennuspaikalle, muutoin asennus tehdään pinta-asennuksena.

### 3.3.2. Montering av styrpanel (GL70, GL110)

Kontrollpanelen är vattenskyddad och drivs av lågspänning. Panelen kan monteras i tvättstugummet, omklädningsrummet eller bostaden. Om panelen monteras i bastun, bör den placeras minst på minimiavstånd från aggregatet och monteras på högst en meters (1 m) höjd. Bild 7.

Rördragning (diameter 30 mm) i väggen ger möjlighet till dold montering av kabeln till kontrollpanelen. I annat fall måste ytmontering ske.



Kuva 7. Ohjauspaneelin asentaminen (mitat millimetrein )  
Bild 7. Montering av styrpanel (måtten i millimeter)

### 3.3.3. Sähkökiukaan eristysresistanssi

Sähköasennusten lopputarkastuksessa saattaa sähkökiukaan eristysresistanssimittauksessa esiintyä "vuotoa". Tämä johtuu siitä, että vastusten eristeaineeseen on imeytynyt ilmassa olevaa kosteutta (varastointi/kuljetus). Kosteus poistuu vastuksista parin lämmityskerran jälkeen.

**!** I kytke sähkökiukaan tehonsyöttövikavirtasuojajytkimen kautta!

### 3.3.3. Eläggagratets isoleringsresistans

Vid slutgranskningen av elinstallationerna kan det vid mätningen av aggregatets isoleringsresistans förekomma "läckage", till följd av att fukt från luften trängs in i värmemotståndens isoleringsmaterial (lager/transport). Fukten försvinner ur motståndet efter några uppvärmningar.

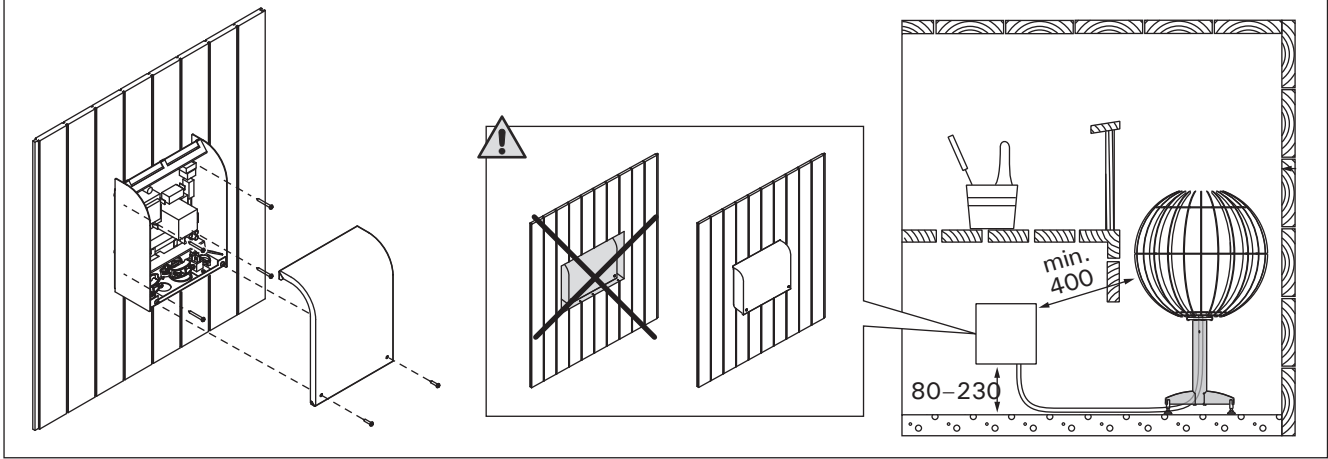
**!** Anslut inte aggregatets strömmätning via jordfelsbrytare!

### 3.4. Kiukaan asentaminen

Asenna tehoyksikkö saunan sisäpuolelle, esim. lauteiden alle. **Huom!** Tehoyksikkö ei saa upottaa seinärakenteisiin, koska siitä seuraa tehoyksikön sisäisten komponenttien liiallinen kuumeneminen ja laitteen rikkoutuminen. Kuva 8.

### 3.4. Montering av aggregatet

Montera strömförskningsenheten inne i bastun, t.ex. under lavan. **OBS!** Strömförskningsenheterna får inte monteras infällda i väggen eftersom detta kan förorsaka överdriven upphettning av de interna komponenterna i enheten och kan leda till skador. Bild 8.



Kuva 8. Tehoyksikön asentaminen (mitat millimetreinä)

Bild 8. Montering av strömförskningsenheten (måttena i millimeter)

### 3.5. Ylikuumentussuojan palauttaminen

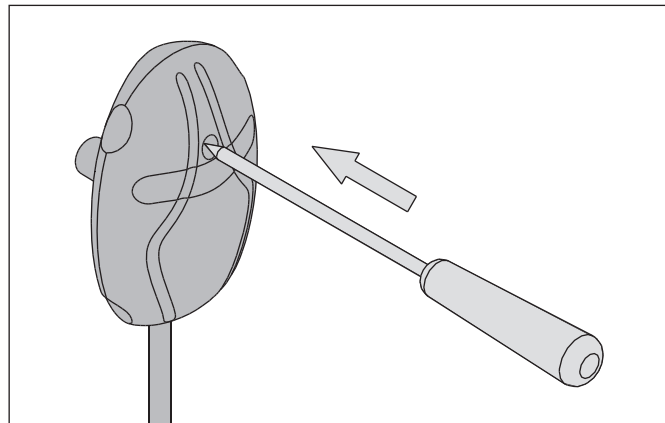
Anturikotelossa on lämpöanturi ja ylikuumentussuoja. Jos lämpötila anturin ympäristössä nousee liian korkeaksi, ylikuumentussuoja laukeaa ja katkaisee virran kiukaalta pysyvästi. Lauenneen ylikuumentussuojan palauttaminen on esitetty kuvassa 9.

**!** Laukeamisen syy on selvitettävä ennen kuin palautuspainiketta painetaan.

### 3.5. överhettningsskyddets återställning

Givareboxen innehåller en temperaturgivare och ett överhettningsskydd. Om temperaturen i givarens omgivning stiger för högt, bryter överhettningsskyddet ut strömmen till aggregatet. Återställning av överhettningsskyddet visas i bild 9.

**!** Anledningen till att skyddet har utlöst måste fastställas innan knappen trycks in.



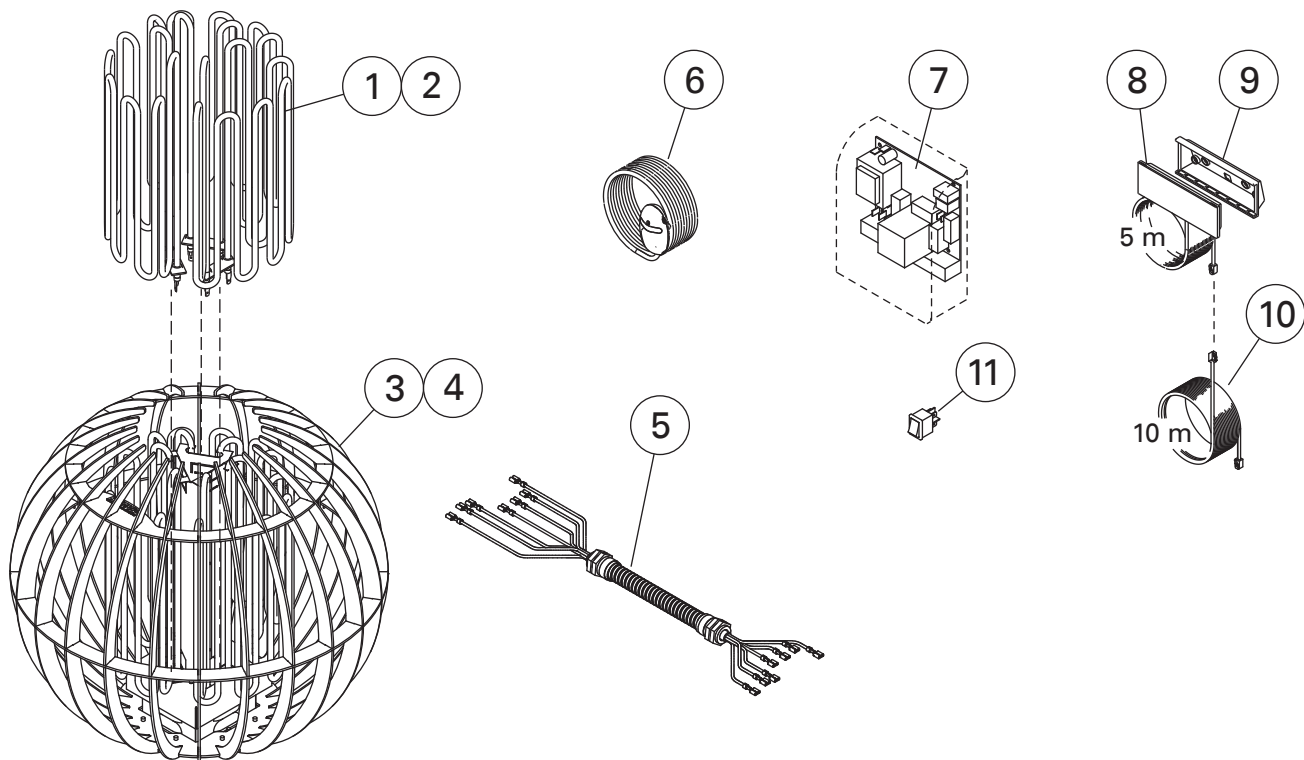
Kuva 9. Ylikuumentussuojan palautuspainike

Bild 9. överhettningsskydd



## 4. VARAOSAT

## 4. RESERVDLAR



1	Vastus 2300 W	V rmeelement 2300 W	GL70, GL70E	ZVO-201
2	Vastus 3500 W	V rmeelement 3500 W	GL110, GL110E	ZVO-200
3	Ter skehikko, ø 430 mm	St lst lning, ø 430 mm	GL70, GL70E	ZVO-70
4	Ter skehikko, ø 500 mm	St lst lning, ø 500 mm	GL110, GL110E	ZVO-71
5	Silikonikaapeli + panssariputki	Silikonkabel + pansarr r	GL70, GL70E GL110, GL110E	ZVO-183 ZVO-188
6	L mp anturi	Temperaturgivare	GL70, GL110	WX248
7	Piirikortti	Kretskort	GL70, GL110	WX600
8	Ohjauspaneeli	Styrpanel	GL70, GL110	WX601
9	Asennuskaulus	Monteringskrage	GL70, GL110	ZVR-653
10	Datakaapelin jatke 10 m (lis varuste) Datakaapeli 5 m (lis varuste) Datakaapeli 1,5 m (lis varuste) Datakaapeli 10 m (lis varuste)	Datakabelns f r l nging 10 m (tillval) Datakabeln 5 m (tillval) Datakabeln 1,5 m (tillval) Datakabeln 10 m (tillval)	GL70, GL110	WX313 WX311 WX312 WX315
11	P kytkin	Huvudstr mbrytare	GL70, GL110	ZSK-684

Suosittellemme k ytt m n vain valmistajan varaosia.  
Anv nd endast tillverkarens reservdelar.

## 1. INSTRUCTIONS FOR USE

### 1.1. Piling of the Sauna Stones

The piling of the sauna stones has a great effect on both the safety and the heating capability of the heater.

#### Important information on sauna stones:

- The stones should be 5–10 cm in diameter.
- Use solely angular split-face sauna stones that are intended for use in a heater. Peridotite, olivine-dolerite and olivine are suitable stone types.
- Neither light, porous ceramic "stones" nor soft soapstones should be used in the heater. They do not absorb enough heat when warmed up. This can result in damage in heating elements.
- **Wash off dust from the stones before piling them into the heater.**

#### Please note when placing the stones:

- Protect the floor/bench with e.g. cardboard.
- Place flat stones against the steel grid so that they prevent other stones from falling.
- Place the stones as dense as possible.
- Do not wedge stones between the heating elements.
- Pile the stones so that they support each other instead of lying their weight on the heating elements.
- Do not form a high pile of stones on top of the heater.
- No such objects or devices should be placed inside the heater stone space or near the heater that could change the amount or direction of the air flowing through the heater.

**⚠ A bare heating element can endanger combustible materials even outside the safety distances. Check that no heating elements can be seen behind the stones.**

#### 1.1.1. Maintenance

Due to large variation in temperature, the sauna stones disintegrate in use. **Pay attention especially to the gradual settling of the stones inside the steel frame. Be sure that the heating elements do not appear with time.**

## 1. BEDIENUNGSANLEITUNG

### 1.1. Aufschichten der Saunaofensteine

Die Schichtung der Saunaofensteine hat große Auswirkungen sowohl auf die Sicherheit als auch auf die Heizleistung des Ofens.

#### Wichtige Informationen zu Saunaofensteinen:

- Die Steine sollten einen Durchmesser von 5–10 cm haben.
- Verwenden Sie nur spitze Saunasteine mit rauer Oberfläche, die für die Verwendung in Saunaöfen vorgesehen sind. Geeignete Gesteinsarten sind Peridotit, Olivin-Dolerit und Olivin.
- Im Saunaofen sollten weder leichte poröse „Steine“ aus Keramik noch weiche Specksteine verwendet werden. Sie absorbieren beim Erhitzen nicht genügend Wärme, was zu einer Beschädigung der Heizelemente führen kann.
- **Die Steine sollten vor dem Aufschichten von Staub befreit werden.**

#### Beachten Sie beim Einlegen der Steine bitte Folgendes:

- Schützen Sie den Boden bzw. die Liege, z. B. mit Pappe.
- Legen Sie flache Steine gegen das Stahlgitter, so dass keine anderen Steine herunterfallen können.
- Platzieren Sie die Steine so dicht wie möglich.
- Vermeiden Sie ein Verkeilen von Steinen zwischen den Heizelementen.
- Schichten Sie die Steine so aufeinander, dass sie nicht gegen die Heizelemente drücken.
- Schichten Sie die Steine oben auf dem Ofen nicht zu einem hohen Stapel auf.
- In der Steinkammer oder in der Nähe des Saunaofens dürfen sich keine Gegenstände oder Geräte befinden, die die Menge oder die Richtung des durch den Saunaofen führenden Luftstroms ändern.

**⚠ Bedecken Sie die Heizelemente vollständig mit Steinen. Ein unbedecktes Heizelement kann selbst außerhalb des Sicherheitsabstands eine Gefahr für brennbare Materialien darstellen. Vergewissern Sie sich, dass hinter den Steinen keine Heizelemente zu sehen sind.**

#### 1.1.1. Wartung

Aufgrund der großen Wärmeveränderungen werden die Saunasteine spröde und brüchig. **Achten Sie besonders auf das Einsinken der Steine innerhalb des Stahlrahmens. Sorgen Sie dafür, dass die Heizwiderstände nicht sichtbar werden.**

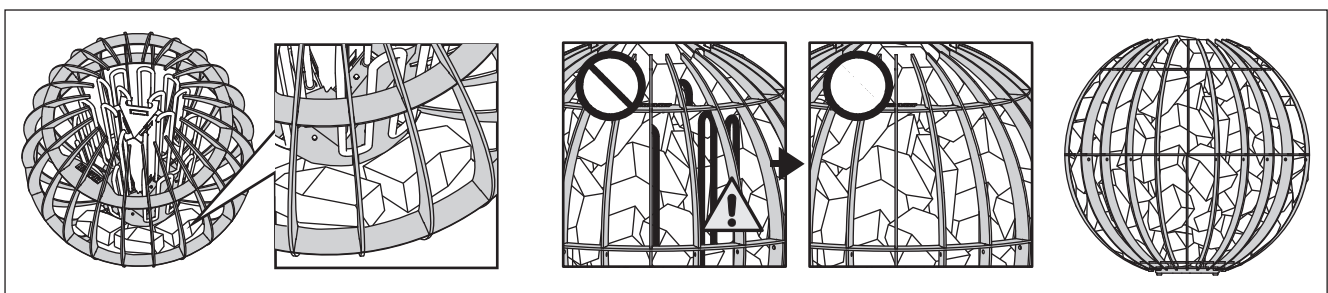


Figure 1. Piling of the sauna stones  
Abbildung 1. Aufschichtung der Saunaofensteine

Rearrange the stones at least once a year or even more often if the sauna is in frequent use. At the same time, remove any pieces of stones from the bottom of the heater and replace any disintegrated stones with new ones.

## 1.2. Using the Heater

**!** Before switching the heater on always check that there isn't anything on top of the heater or inside the given safety distance.

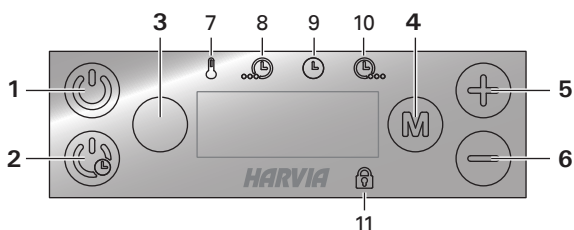
- When operating the heater for the first time, both the heater and the stones emit smell. To remove the smell, the sauna room needs to be efficiently ventilated.
- If the heater output is suitable for the sauna room, it will take about an hour for a properly insulated sauna to reach the required bathing temperature (►2.3.). The sauna stones normally reach the bathing temperature at the same time as the sauna room.
- A suitable temperature for the sauna room is about 60–80 °C.

### 1.2.1. Heater Models GL70, GL110

The heater is equipped with a separate control panel. The heater is in standby mode, when the Harvia logo on the panel is lit.

- If the logo is not lit, check that power is switched on from the main switch (located under the power unit).
- The touch panel is calibrated when power is switched on from the main switch. The message "calb" is displayed. Do not touch the panel during calibration.

#### Control panel



1. Heater on/off
2. Heater on with delay
3. Optional function (e.g. lighting) on/off
4. Mode change
5. Value increase
6. Value decrease
7. Indicator light: Temperature
8. Indicator light: Remaining delay time
9. Indicator light: Remaining on-time
10. Indicator light: Dehumidifying interval
11. Indicator light: Panel locked

#### Heater on



Press button 1 (long press).

80 C

The set temperature is displayed first, after which the display switches to current sauna room temperature. The heater starts heating immediately.

22 C

Die Steine sollten mindestens einmal jährlich neu aufgeschichtet werden, bei starkem Gebrauch öfter. Bei dieser Gelegenheit entfernen Sie bitte auch Staub und Gesteinssplitter aus dem unteren Teil des Saunaofens und ersetzen beschädigte Steine.

## 1.2. Benutzung des Ofens

**!** Bitte überprüfen Sie, bevor Sie den Ofen anschalten, dass keine Gegenstände auf dem Ofen oder in der unmittelbaren Nähe des Ofens liegen.

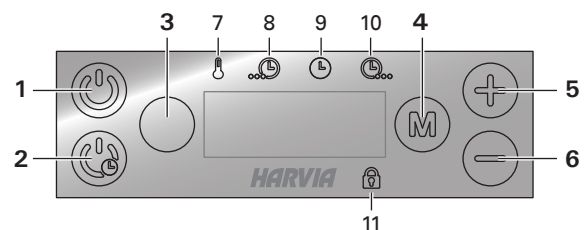
- Beim ersten Erwärmen sondern sich von Saunaofen und Steinen Gerüche ab. Um diese zu entfernen, muß die Saunakabine gründlich gelüftet werden.
- Bei einer für die Saunakabine angemessenen Ofenleistung ist eine isolierte Sauna innerhalb von einer Stunde auf die erforderliche Saunatemperatur aufgeheizt (►2.3.). Die Saunaofensteine erwärmen sich gewöhnlicherweise in derselben Zeit auf Aufgusstemperatur wie die Saunakabine.
- Die passende Temperatur in der Saunakabine beträgt etwa 60 bis 80 °C.

### 1.2.1. Ofenmodelle GL70, GL110

Der Ofen ist mit einem separaten Bedienfeld ausgestattet. Der Ofen befindet sich im Standby-Modus, wenn das Harvia-Logo leuchtet.

- Wenn das Logo nicht leuchtet, stellen Sie sicher, dass die Stromversorgung am Hauptschalter (unter der Leistungseinheit) eingeschaltet ist.
- Das Touch-Panel wird kalibriert, wenn die Stromversorgung am Hauptschalter eingeschaltet wird. Die Meldung „calb“ wird angezeigt. Berühren Sie das Bedienfeld während der Kalibrierung nicht.

#### Bedienfeld



1. Ein/Aus-Schalter des Ofens
2. Ofen ein mit Verzögerung
3. Optionale Funktion (z. B. Beleuchtung) ein/aus
4. Modus wechseln
5. Wert verringern
6. Wert erhöhen
7. Kontrollleuchte: Temperatur
8. Kontrollleuchte: Verbleibende Verzögerungszeit
9. Kontrollleuchte: Verbleibende Einschaltzeit
10. Kontrollleuchte: Entfeuchtungsintervall
11. Kontrollleuchte: Bedienfeld verriegelt

#### Ofen ein



Drücken Sie die Taste 1 (lang).

80 C

Die eingestellte Temperatur wird zuerst angezeigt, danach schaltet die Anzeige zur aktuellen Temperatur in der Saunakabine um. Der Ofen beginnt sofort zu heizen.

22 C

## Settings



Press button 4.

80 C

**Temperature.** The adjustment range is 40–110 °C.

Press button 4.

4:00

**Remaining on-time.** The minimum value is 10 minutes. The maximum value can be set from additional settings (1–12 h).

Press button 4 to exit.

## Heater on with delay



Press button 2 (long press).

0:10

The decrease of remaining delay time is shown until zero appears, after which the heater is switched on.

## Settings



Press button 4.

0:10

**Delay time.** The adjustment range is 0:10–18:00 h.

Press button 4.

80 C

**Temperature.** The adjustment range is 40–110 °C.

Press button 4 to exit.

## Additional settings



Open the additional settings menu by pressing the buttons 4, 5 and 6. (Tip: press the right hand side of the panel with your palm.) Hold for 5 seconds.

4:00

**Maximum on-time.** Adjustment range: family saunas 1–6 h, public saunas in apartment buildings 1–12 h. For longer operating times consult the importer/manufacturer.

Press button 4.

OFF

**Sauna dehumidifying interval.** Options: 10/20/30 minutes and OFF. The interval will begin when the heater is switched off or when the set on-time runs out. During the interval the heater is on and the sauna room temperature is set at 40 °C. When the time runs out, the heater turns off automatically. The interval can also be stopped manually at any time by pressing the button 1. Dehumidifying helps to keep your sauna in a good condition.

Press button 4.

## Einstellungen



Drücken Sie die Taste 4.

80 C

**Temperatur.** Der Einstellbereich beträgt 40–110 °C.

Drücken Sie die Taste 4.

4:00

**Verbleibende Einschaltzeit.** Der Mindestwert beträgt 10 Minuten. Der Maximalwert kann unter „Weitere Einstellungen“ festgelegt werden (1–12 h).

Drücken Sie die Taste 4, um die Einstellungen zu beenden.

## Ofen ein mit Verzögerung



Drücken Sie die Taste 2 (lang).

0:10

Die ablaufende Verzögerungszeit wird bis zum Stand von null angezeigt, anschließend wird der Ofen eingeschaltet.

## Einstellungen



Drücken Sie die Taste 4.

0:10

**Verzögerungszeit.** Der Einstellbereich beträgt 0:10–18:00 h.

Drücken Sie die Taste 4.

80 C

**Temperatur.** Der Einstellbereich beträgt 40–110 °C.

Drücken Sie die Taste 4, um die Einstellungen zu beenden.

## Weitere Einstellungen



Öffnen Sie das Menü „Weitere Einstellungen“, indem Sie auf dem Bedienfeld gleichzeitig die Tasten 4, 5 und 6 drücken. (Tipp: Drücken Sie den Handballen auf die rechte Seite des Bedienfelds.) Halten Sie die Tasten 5 Sekunden lang gedrückt.

4:00

**Maximale Einschaltzeit.** Einstellbereich: Familiensaunen 1–6 h, öffentliche Saunen in Apartmentgebäuden 1–12 h. Zu längeren Betriebszeiten befragen Sie bitte den Importeur bzw. Hersteller.

Drücken Sie die Taste 4.

OFF

**Entfeuchtungsintervall der Sauna.** Optionen: 10/20/30 Minuten und AUS. Das Intervall beginnt, wenn der Ofen ausgeschaltet wird oder die eingestellte Einschaltzeit abgelaufen ist. Während des Intervalls ist der Ofen an und beträgt die Temperatur der Saunakabine 40 °C. Nach Ablauf der Zeit werden die Geräte automatisch ausgeschaltet. Das Intervall lässt sich auch jederzeit manuell durch Drücken der Taste 1 unterbrechen. Die Entfeuchtung dient dazu, Ihre Sauna in einem guten Zustand zu halten.

Drücken Sie die Taste 4.

**0** **Sensor reading adjustment.** The reading can be corrected by +/-10 units. The adjustment does not affect the measured temperature value directly, but changes the measuring curve.



Press button 4.

**On** The background light of button 3 can be switched ON or OFF.



Press button 4 to exit.

### Heater off



The heater will turn off when the button 1 is pressed, the on-time runs out or an error occurs.

### Lock on/off



The touch panel can be locked and unlocked when in standby mode. Press the right hand side of the panel with your palm. Hold for 3 seconds.

### 1.2.2. Heater Models GL70E, GL110E

Heater models GL70E and GL110E are controlled from a separate control unit. See the instructions for use of the selected control unit model.

### 1.3. Throwing Water on Heated Stones

The air in the sauna room becomes dry when warmed up. Therefore, it is necessary to throw water on the heated stones to reach a suitable level of humidity in the sauna. The effect of heat and steam on people varies – by experimenting, you can find the levels of temperature and humidity that suit you best.

**⚠ The maximum volume of the ladle is 0.2 litres. If an excessive amount of water is poured on the stones, only part of it will evaporate and the rest may splash as boiling hot water on the bathers. Never throw water on the stones when there are people near the heater, because hot steam may burn their skin.**

**⚠ The water to be thrown on the heated stones should meet the requirements of clean household water (table 1). Only special aromas designed for sauna water may be used. Follow the instructions given on the package.**

**0** **Einstellung des F hlerwerts.** Die Messwerte können um +/- 10 Einheiten korrigiert werden. Die Einstellung betrifft nicht den gemessenen Temperaturwert direkt, sondern ändert die Messkurve.



Drücken Sie die Taste 4.

**On** Die Hintergrundbeleuchtung von Taste 3 kann ein- und ausgeschaltet werden.



Drücken Sie die Taste 4, um die Einstellungen zu beenden.

### Ofen aus



Der Ofen wird ausgeschaltet, wenn die Taste 1 gedrückt wird, die eingestellte Einschaltzeit abläuft oder ein Fehler auftritt.

### Verriegelung ein/aus



Das Touch-Panel kann im Standby-Modus verriegelt werden. Drücken Sie den Handballen auf die rechte Seite des Bedienfelds. Halten Sie die Tasten 3 Sekunden lang gedrückt.

### 1.2.2. Ofenmodelle GL70E, GL110E

Die Ofenmodelle GL70E und GL110E werden mit einem separaten Steuergerät bedient. Beachten Sie die mitgelieferte Bedienungsanleitung der Steuerung.

### 1.3. Aufguss

Die Saunaluft trocknet bei Erwärmung aus, daher sollte zur Erlangung einer angenehmen Luftfeuchtigkeit auf die heißen Steine des Saunaofens Wasser gegossen werden. Die Auswirkungen von Hitze und Dampf sind von Mensch zu Mensch unterschiedlich – durch Ausprobieren finden Sie die Temperatur- und Luftfeuchtigkeitswerte, die für Sie am besten geeignet sind.

**⚠ Die Kapazität der Saunakelle sollte höchstens 0,2 l betragen. Auf die Steine sollten keine größeren Wassermengen auf einmal gegossen werden, da beim Verdampfen sonst kochend heißes Wasser auf die Badenden spritzen könnte. Achten Sie auch darauf, daß Sie kein Wasser auf die Steine gießen, wenn sich jemand in deren Nähe befindet. Der heiße Dampf könnte Brandwunden verursachen.**

**⚠ Als Aufgusswasser sollte nur Wasser verwendet werden, das die Qualitätsvorschriften für Haushaltswasser erfüllt (Tabelle 1). Im Aufgusswasser dürfen nur für diesen Zweck ausgewiesene Duft-**

Water property Wassereigenschaft	Effect Wirkung	Recommendation Empfehlung
Humus concentration Humusgehalt	Colour, taste, precipitates Farbe, Geschmack, Ablagerungen	< 12 mg/l
Iron concentration Eisengehalt	Colour, odour, taste, precipitates Farbe, Geruch, Geschmack, Ablagerungen	< 0,2 mg/l
Hardness: most important substances are manganese (Mn) and lime, i.e. calcium (Ca) Wasserhärte: Die wichtigsten Stoffe sind Mangan (Mn) und Kalk, d.h. Kalzium (Ca)	Precipitates Ablagerungen	Mn: < 0,05 mg/l Ca: < 100 mg/l
Chlorinated water Gechlortes Wasser	Health risk Gesundheitsschädlich	Forbidden to use Darf nicht verwendet werden
Seawater Salzwasser	Rapid corrosion Rasche Korrosion	Forbidden to use Darf nicht verwendet werden

**Table 1. Water quality requirements**  
**Tabelle 1. Anforderungen an die Wasserqualität**



### 1.4. Instructions for Bathing

- Begin by washing yourself.
- Stay in the sauna for as long as you feel comfortable.
- Forget all your troubles and relax.
- According to established sauna conventions, you must not disturb other bathers by speaking in a loud voice.
- Do not force other bathers from the sauna by throwing excessive amounts of water on the stones.
- Cool your skin down as necessary. If you are in good health, you can have a swim if a swimming place or pool is available.
- Wash yourself after bathing.
- Rest for a while and let your pulse go back to normal. Have a drink of fresh water or a soft drink to bring your fluid balance back to normal.

### 1.5. Warnings

- Staying in the hot sauna for long periods of time makes the body temperature rise, which may be dangerous.
- Keep away from the heater when it is hot. The stones and outer surface of the heater may burn your skin.
- Keep children away from the heater.
- Do not let young, handicapped or ill people bathe in the sauna on their own.
- Consult your doctor about any health-related limitations to bathing.
- Consult your child welfare clinic about taking little babies to the sauna.
- Be very careful when moving in the sauna, as the platform and floors may be slippery.
- Never go to a hot sauna if you have taken alcohol, strong medicines or narcotics.
- Never sleep in a hot sauna.
- Sea air and a humid climate may corrode the metal surfaces of the heater.
- Do not hang clothes to dry in the sauna, as this may cause a risk of fire. Excessive moisture content may also cause damage to the electrical equipment.

#### 1.5.1. Symbols descriptions




Read operators manual.



Do not cover.

### 1.6. Troubleshooting

 All service operations must be done by professional maintenance personnel.

#### E1

- Temperature sensor's measuring circuit broken. Check the red and yellow wires to the temperature sensor and their connections (see figure 5) for faulties.

stoffe verwendet werden. Befolgen Sie die Anweisungen auf der Packung.

### 1.4. Anleitungen zum Saunen

- Waschen Sie sich vor dem Saunen.
- Bleiben Sie in der Sauna, solange Sie es als angenehm empfinden.
- Vergessen Sie jeglichen Stress, und entspannen Sie sich.
- Zu guten Saunamanieren gehört, daß Sie Rücksicht auf die anderen Badenden nehmen, indem Sie diese nicht mit unnötig lautmäßigem Benehmen stören.
- Verjagen Sie die anderen auch nicht mit zu vielen Aufgüssen.
- Lassen Sie Ihre erhitzte Haut zwischendurch abkühlen. Falls Sie gesund sind, und die Möglichkeit dazu besteht, gehen Sie auch schwimmen.
- Waschen Sie sich nach dem Saunen.
- Ruhen Sie sich aus, bis Sie sich ausgeglichen fühlen. Trinken Sie klares Wasser oder einen Softdrink, um Ihren Flüssigkeitshaushalt zu stabilisieren.

### 1.5. Warnungen

- Ein langer Aufenthalt in einer heißen Sauna führt zum Ansteigen der Körpertemperatur, was gefährlich sein kann.
- Achtung vor dem heißen Saunaofen. Die Steine sowie das Gehäuse werden sehr heiß und können die Haut verbrennen.
- Halten Sie Kinder vom Ofen fern.
- Kinder, Gehbehinderte, Kranke und Schwache dürfen in der Sauna nicht alleingelassen werden.
- Gesundheitliche Einschränkungen bezogen auf das Saunen müssen mit dem Arzt besprochen werden.
- Über das Saunen von Kleinkindern sollten Sie sich in der Mutterberatungsstelle beraten lassen.
- Gehen Sie nicht in die Sauna, wenn Sie unter dem Einfluß von Narkotika (Alkohol, Medikamenten, Drogen usw.) stehen.
- Schlafen Sie nie in einer erhitzten Sauna.
- Meer- und feuchtes Klima können die Metalloberflächen des Saunaofens rosten lassen.
- Benutzen Sie die Sauna wegen der Brandgefahr nicht zum Kleider- oder Wäschetrocknen, außerdem können die Elektrogeräte durch die hohe Feuchtigkeit beschädigt werden.

#### 1.5.1. Symbol Beschreibung




Benutzerhandbuch lesen.



Nicht bedecken.

### 1.6. Störungen

 Alle Wartungsmaßnahmen müssen von qualifiziertem technischem Personal durchgeführt werden.

#### E1

- Messkreis des Temperaturfühlers unterbrochen. Prüfen Sie die roten und gelben Kabel zum Temperaturfühler und deren Verbindungen (siehe Abb. 5) auf Fehler.

## E2

- Temperature sensor's measuring circuit short-circuited. Check the red and yellow wires to the temperature sensor and their connections (see figure 5) for faulties.

## E3

- Overheat protector's measuring circuit broken. Press the overheat protector's reset button (▷ 3.4.). Check the blue and white wires to the temperature sensor and their connections (see figure 5) for faulties.

## E9

- Connection failure in the system. Switch the power off from the main switch. Check the data cable, sensor cable and their connections. Switch the power on.

**The heater does not heat.**

- Check that the fuses to the heater are in good condition.
- Check that the connection cable is connected.
- Check that the control panel shows a higher figure than the temperature of the sauna.
- Check that the overheat protector has not gone off.

**The sauna room heats slowly. The water thrown on the sauna stones cools down the stones quickly.**

- Check that the fuses to the heater are in good condition.
- Check that all heating elements glow when the heater is on.
- Turn the temperature to a higher setting.
- Check that the heater output is sufficient (▷ 2.3.).
- Check the sauna stones (▷ 1.1.).
- Check that the sauna room ventilation has been arranged correctly (▷ 2.2.).

**The sauna room heats quickly, but the temperature of the stones remain insufficient.****Water thrown on the stones runs through.**

- Check that the heater output is not too high (▷ 2.3.).
- Check that the sauna room ventilation has been arranged correctly (▷ 2.2.).

**Panel or other material near the heater blackens quickly.**

- Check that the requirements for safety distances are fulfilled (▷ 3.2.).
- Check that no heating elements can be seen behind the stones. If heating elements can be seen, rearrange the stones so that the heating elements are covered completely (▷ 1.1.).
- Also see section 2.1.1.

**The heater emits smell.**

- See section 1.2.
- The hot heater may emphasize odours mixed in the air that are not, however, caused by the sauna or the heater. Examples: paint, glue, oil, seasoning.

## E2

- Kurzschluss im Messkreis des Temperaturfühlers. Prüfen Sie die roten und gelben Kabel zum Temperaturfühler und deren Verbindungen (siehe Abb. 5) auf Fehler.

## E3

- Messkreis des Überhitzungsschutzes unterbrochen. Reset-Taste des Überhitzungsschutzes drücken (▷ 3.4.). Prüfen Sie die blauen und weißen Kabel zum Temperaturfühler und deren Verbindungen (siehe Abb. 5) auf Fehler.

## E9

- Verbindungsfehler im System. Schalten Sie den Strom am Hauptschalter ab. Überprüfen Sie das Datenkabel sowie das oder die die Fühlerkabel und deren Verbindungen. Schalten Sie den Strom ein.

**Der Ofen warmt nicht.**

- Vergewissern Sie sich, dass die Sicherungen des Ofens in gutem Zustand sind.
- Überprüfen Sie, ob das Anschlusskabel eingesteckt ist.
- Das Thermostat ist auf eine höhere als in der Sauna herrschende Temperatur eingestellt.
- Überprüfen Sie, ob der Überhitzungsschutz ausgelöst wurde.

**Die Saunakabine erhitzt sich zu langsam. Das auf die Saunaofensteine geworfene Wasser kühlt die Steine schnell ab.**

- Vergewissern Sie sich, dass die Sicherungen des Ofens in gutem Zustand sind.
- Vergewissern Sie sich, dass bei eingeschaltetem Ofen alle Heizelemente glühen.
- Stellen Sie die Temperatur auf eine höhere Einstellung.
- Überprüfen Sie, ob die Ofenleistung ausreichend ist (▷ 2.3.).
- Überprüfen Sie die Saunaofensteine (▷ 1.1.).
- Vergewissern Sie sich, dass die Belüftung der Saunakabine korrekt eingerichtet wurde (▷ 2.2.).

**Die Saunakabine erwärmt sich schnell, aber die Temperatur der Steine ist unzureichend. Das auf die Steine geworfene Wasser läuft durch.**

- Überprüfen Sie, ob die Ofenleistung nicht zu hoch ist (▷ 2.3.).
- Vergewissern Sie sich, dass die Belüftung der Saunakabine korrekt eingerichtet wurde (▷ 2.2.).

**Panele und andere Materialien neben dem Ofen werden schnell schwarz.**

- Überprüfen Sie, ob die Anforderungen für Sicherheitsabstände eingehalten werden (▷ 3.2.).
- Vergewissern Sie sich, dass hinter den Steinen keine Heizelemente zu sehen sind. Wenn Heizelemente zu sehen sind, ordnen Sie die Steine so an, dass die Heizelemente komplett bedeckt sind (▷ 1.1.).
- Siehe auch Abschnitt 2.1.1.

**Der Ofen gibt Gerüche ab.**

- Siehe Abschnitt 1.2.
- Ein heißer Ofen kann Gerüche in der Luft verstärken, die jedoch nicht durch die Sauna oder den Ofen selbst verursacht wurden. Beispiele: Farbe, Klebstoff, Öl, Wärmemittel.

## 2. SAUNA ROOM

## 2.1. Sauna Room Structure

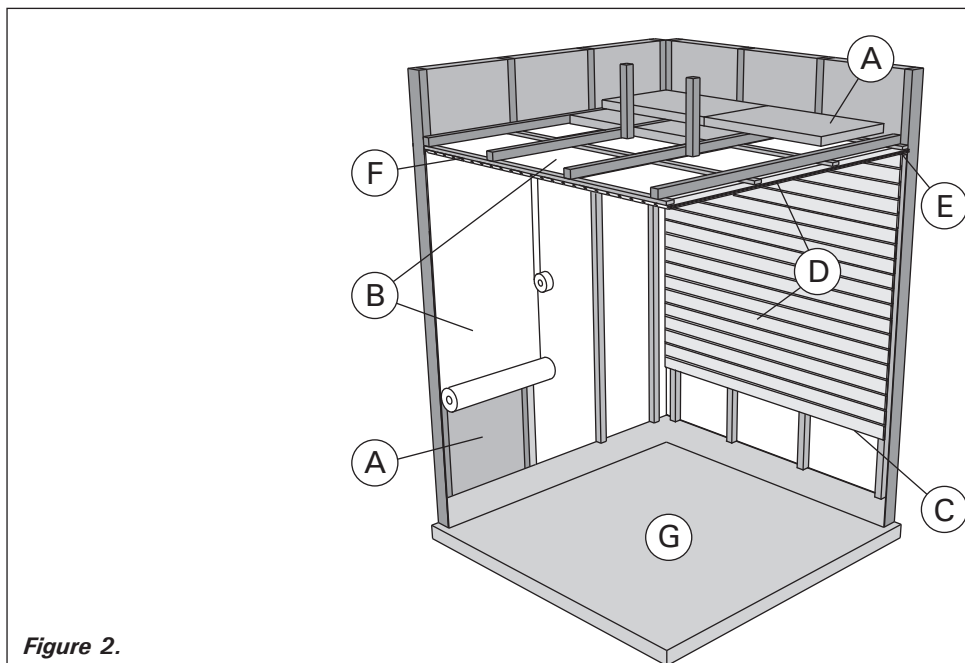


Figure 2.  
Abb. 2.

- A. Insulation wool, thickness 50–100 mm. The sauna room must be insulated carefully so that the heater output can be kept moderately low.
- B. Moisture protection, e.g. aluminium paper. Place the glossy side of the paper towards the sauna. Tape the seams with aluminium tape.
- C. Vent gap of about 10 mm between the moisture protection and panel (recommendation).
- D. Low mass 12–16 mm thick panel board. Before starting the panelling, check the electric wiring and the reinforcements in the walls required by the heater and benches.
- E. Vent gap of about 3 mm between the wall and ceiling panel.
- F. The height of the sauna is usually 2100–2300 mm. The minimum height depends on the heater (see table 2). The space between the upper bench and ceiling should not exceed 1200 mm.
- G. Use floor coverings made of ceramic materials and dark joint grouts. Particles disintegrating from the sauna stones and impurities in the sauna water may stain and/or damage sensitive floor coverings.

**NOTE!** Check from the fire authorities which parts of the firewall can be insulated. Flues which are in use must not be insulated.

**NOTE!** Light protective covers which are installed directly to the wall or ceiling may be a fire risk.

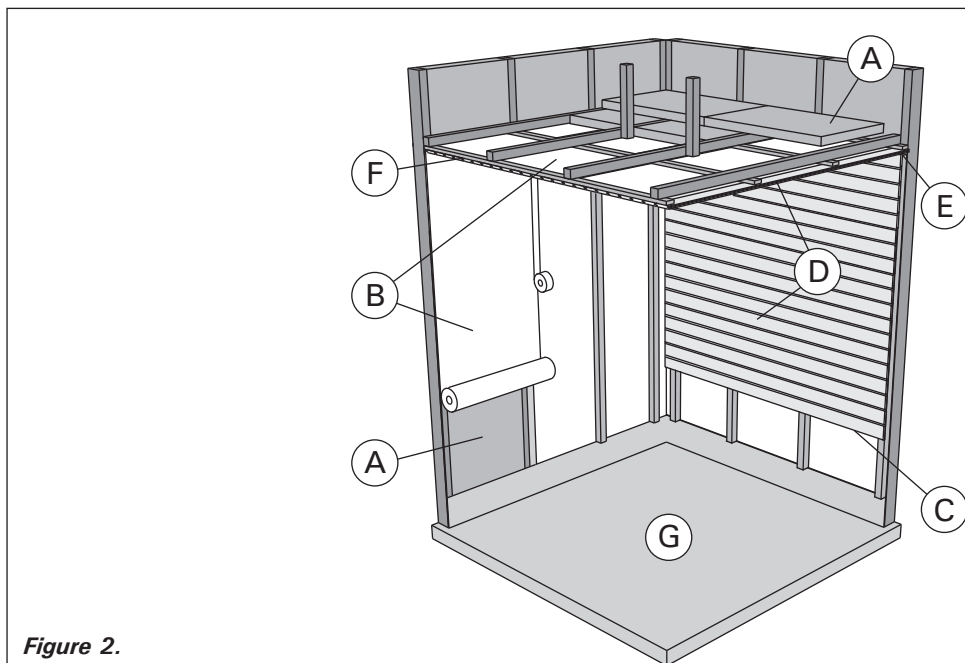
### 2.1.1. Blackening of the Sauna Walls

It is perfectly normal for the wooden surfaces of the sauna room to blacken in time. The blackening may be accelerated by

- sunlight
- heat from the heater
- protective agents on the walls (protective agents have a poor heat resistance level)
- fine particles disintegrating from the sauna stones which rise with the air flow.

## 2. SAUNAKABINE

## 2.1. Struktur der Saunakabine



- A. Isolierwolle, Stärke 50–100 mm. Die Saunakabine muss sorgfältig isoliert werden, damit der Ofen nicht zu viel Leistung erbringen muss.
- B. Feuchtigkeitsschutz, z.B. Aluminiumpapier. Die glänzende Seite des Papiers muss zur Sauna zeigen. Nahte mit Aluminiumband abdichten.
- C. Etwa 10 mm Luft zwischen Feuchtigkeitsschutz und T-felung (Empfehlung).
- D. Leichtes, 12–16 mm starkes T-felbrett. Vor Beginn der T-felung elektrische Verkabelung und für Ofen und Bänke benötigte Verstärkungen in den Wänden berücksichtigen.
- E. Etwa 3 mm Luft zwischen Wand und Deckent-felung.
- F. Die Höhe der Sauna ist normalerweise 2100–2300 mm. Die Mindesthöhe hängt vom Ofen ab (siehe Tabelle 2). Der Abstand zwischen oberer Bank und Decke sollte höchstens 1200 mm betragen.
- G. Bodenabdeckungen aus Keramik und dunkle Zementschlämme verwenden. Aus den Saunasteinen entweichende Partikel und Verunreinigungen im Wasser können sensible Böden verfärben oder beschädigen.

**ACHTUNG!** Fragen Sie die Behörden, welcher Teil der feuerfesten Wand isoliert werden kann. Rauchfänge, die benutzt werden, dürfen nicht isoliert werden.

**ACHTUNG!** Leichte, direkt an Wand oder Decke angebrachte Schutzabdeckungen sind ein Brandrisiko.

### 2.1.1. Schwärzung der Saunawände

Es ist ganz normal, wenn sich die Holzoberflächen einer Sauna mit der Zeit verfärben. Die Schwärzung wird beschleunigt durch

- Sonnenlicht
- Hitze des Ofens
- T-felungsschutz an den Wänden (mit geringem Hitzewiderstand)
- Feinpartikel, die aus den zerfallenden Saunasteinen in die Luft entweichen.

## 2.2. Sauna Room Ventilation

The air in the sauna room should change six times per hour. Figure 3 illustrates different sauna room ventilation options.

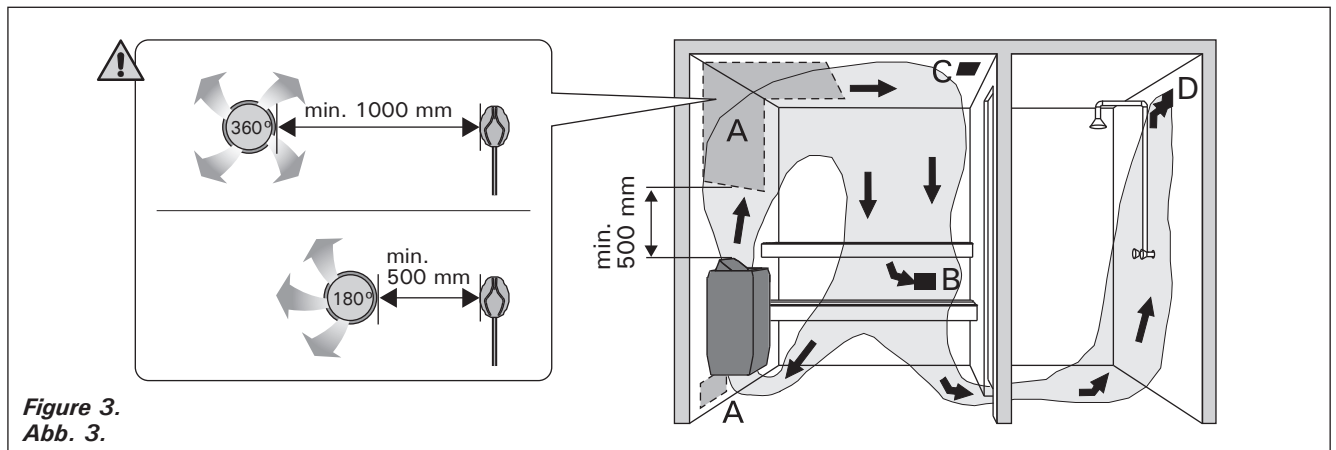


Figure 3.  
Abb. 3.

- A. Supply air vent location. If mechanical exhaust ventilation is used, place the supply air vent above the heater. If gravity exhaust ventilation is used, place the supply air vent below or next to the heater. The diameter of the supply air pipe must be 50–100 mm. **Do not place the supply air vent so that the air flow cools the temperature sensor (▷3.3.1.)!**
- B. Exhaust air vent. Place the exhaust air vent near the floor, as far away from the heater as possible. The diameter of the exhaust air pipe should be twice the diameter of the supply air pipe.
- C. Optional vent for drying (closed during heating and bathing). The sauna can also be dried by leaving the door open after bathing.
- D. If the exhaust air vent is in the washroom, the gap underneath the sauna door must be at least 100 mm. Mechanical exhaust ventilation is mandatory.

## 2.3. Heater Output

When the walls and ceiling are covered with panels and insulation behind the panels is adequate, the heater output is defined according to the volume of the sauna. Non-insulated walls (brick, glass block, glass, concrete, tile, etc.) increase the need for heater output. Add 1,2 m<sup>3</sup> to the volume of the sauna for each non-insulated wall square meter. For example, a 10 m<sup>3</sup> sauna room with a glass door equals the output requirement of about a 12 m<sup>3</sup> sauna room. If the sauna room has log walls, multiply the sauna's volume by 1,5. Choose the correct heater output from Table 2.

## 2.4. Sauna Room Hygiene

Bench towels should be used during bathing to prevent sweat from getting onto the benches.

The benches, walls and floor of the sauna should be washed thoroughly at least every six months. Use a scrubbing brush and sauna detergent.

Wipe dust and dirt from the heater with a damp cloth. Remove lime stains from the heater using a 10% citric acid solution and rinse.

## 2.2. Belüftung der Saunakabine

Die Saunaluft sollte sechsmal pro Stunde ausgetauscht werden. Abb. 3 zeigt verschiedene Optionen der Saunabelüftung.

- A. Luftzufuhr. Bei mechanischer Entlüftung Luftzufuhr über dem Ofen anbringen. Bei Schwerkraftentlüftung Luftzufuhr unter oder neben dem Ofen anbringen. Der Durchmesser des Luftzufuhrrohres muss 50–100 mm betragen. **Luftzufuhr nicht so anbringen, dass sie den Temperaturfühler abkühlt (▷3.3.1.)!**
- B. Entlüftung. Entlüftung in Bodennähe anbringen, so weit weg vom Ofen wie möglich. Der Durchmesser des Entlüftungsrohres sollte doppelt so groß sein wie bei der Luftzufuhr.
- C. Optionale Lüftung zum Trocknen (während Heizung und Bad geschlossen). Die Sauna kann auch durch die offene Tür getrocknet werden.
- D. Wenn die Entlüftung im Waschraum liegt, muss die Lücke unter der Saunatur mindestens 100 mm betragen. Mechanische Entlüftung ist Pflicht.

## 2.3. Leistungsabgabe des Ofens

Wenn Wand und Decke vertäfelt und ausreichend isoliert sind, richtet sich die Leistungsabgabe des Ofens nach dem Volumen der Sauna. Nicht isolierte Wände (Stein, Glasbausteine, Glas, Beton, Kacheln) erhöhen die benötigte Ofenleistung. Jeder Quadratmeter nicht isolierter Wand entspricht 1,2 m<sup>3</sup> mehr Saunavolumen. Eine 10 m<sup>3</sup> große Saunakabine mit Glastür z.B. entspricht in der Leistungsabgabe einer 12 m<sup>3</sup> großen Sauna. Bei Balkenwänden Saunavolumen mit 1,5 multiplizieren. Korrekte Leistungsabgabe des Ofens aus Tabelle 2 wählen.

## 2.4. Hygiene der Saunakabine

Liegetücher benutzen, um die Bänke vor Schweiß zu schützen.

Bänke, Wände und Boden der Sauna mindestens alle sechs Monate waschen. Bürste und Saunareinigungsmittel verwenden.

Staub und Schmutz vom Ofen mit feuchtem Tuch abwischen. Kalkablagerungen am Ofen mit 10 % Zitronensäure entfernen und spülen.

### 3. INSTRUCTIONS FOR INSTALLATION

#### 3.1. Before Installation

**!** Before installing the heater, study the instructions for installation. Check the following points:

- Is the output and type of the heater suitable for the sauna room? **The cubic volumes given in table 2 should be followed.**
- Is the supply voltage suitable for the heater?
- The location is suitable for the heater (▷3.2.).

**Note! Only one electrical heater may be installed in the sauna room.**

### 3. INSTALLATIONSANLEITUNG

#### 3.1. Vor der Montage

**!** Lesen Sie die Installationsanleitung, bevor Sie den Saunaofen installieren. Überprüfen Sie die folgenden Punkte:

- Ist der zu montierende Saunaofen in Leistung und Typ passend für die Saunakabine? **Die Rauminhaltswerte in Tabelle 2 dürfen weder überschritten werden.**
- Ist die Netzspannung für den Saunaofen geeignet?
- Der Standort ist für den Saunaofen geeignet (▷3.2.).

**Achtung! In einer Sauna darf nur ein Saunaofen installiert werden.**

Heater Ofen	Output Leistung	Dimensions Abmessungen		Stones Steine	Sauna room Saunakabine		
		Width/Depth/Height Breite/Tiefe/Höhe	Weight Gewicht		Cubic vol. Rauminhalt		Height Höhe
	kW	mm	kg	max. kg	▷2.3.!		min. mm
GL70/GL70E	6,9	430/430/875-1165	10	50	min. m <sup>3</sup>	max. m <sup>3</sup>	1900
GL110/GL110E	10,5	500/500/955-1245	14	80	9	15	1900

Table 2. Installation details

Tabelle 2. Montageinformationen

#### 3.2. Place and Safety Distances

The minimum safety distances are described in figure 4. **It is absolutely necessary to install the heater according to these values. Neglecting them causes a risk of fire.**

Install the floor stand according to the instructions provided with the floor stand.

#### 3.2. Standort und Sicherheitsabstände

Die Mindest-Sicherheitsabstände werden in Abbildung 4 angegeben. **Diese Abstände müssen unbedingt eingehalten werden, da ein Abweichen Brandgefahr verursacht.**

Auf ähnliche Montageanweisungen liegen dem Standfuß bei.

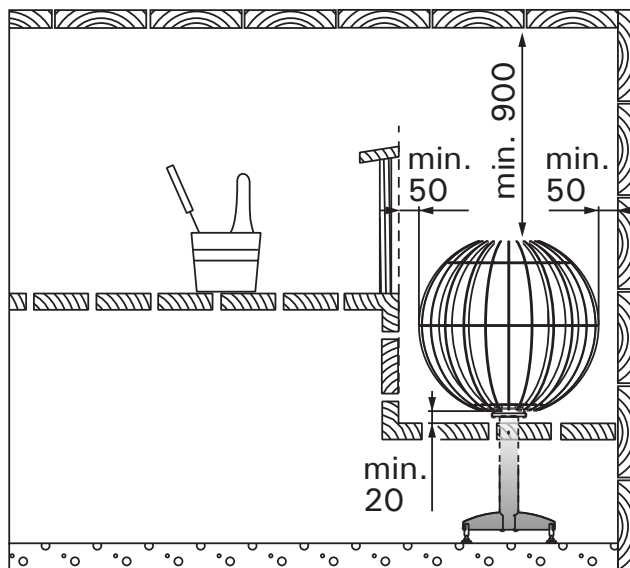


Figure 4. Safety distances (all dimensions in millimeters)

Abbildung 4. Sicherheitsmindestabstände (alle Abmessungen in Millimetern)

#### 3.2.1. Optional equipment

- Safety railing HGL6 (GL70, GL70E)
- Safety railing HGL7 (GL110, GL110E)
- Bench protection glass HGL8. If the heater is installed upon a bench, we recommend the use of the bench protection glass.

#### 3.2.1. Optionales Zubehör

- Schutzgitter HGL6 (GL70, GL70E)
- Schutzgitter HGL7 (GL110, GL110E)
- Liegeschutzglas HGL8. Wenn der Ofen auf einer Liege montiert wird, empfehlen wir die Verwendung des Liegeschutzglases.



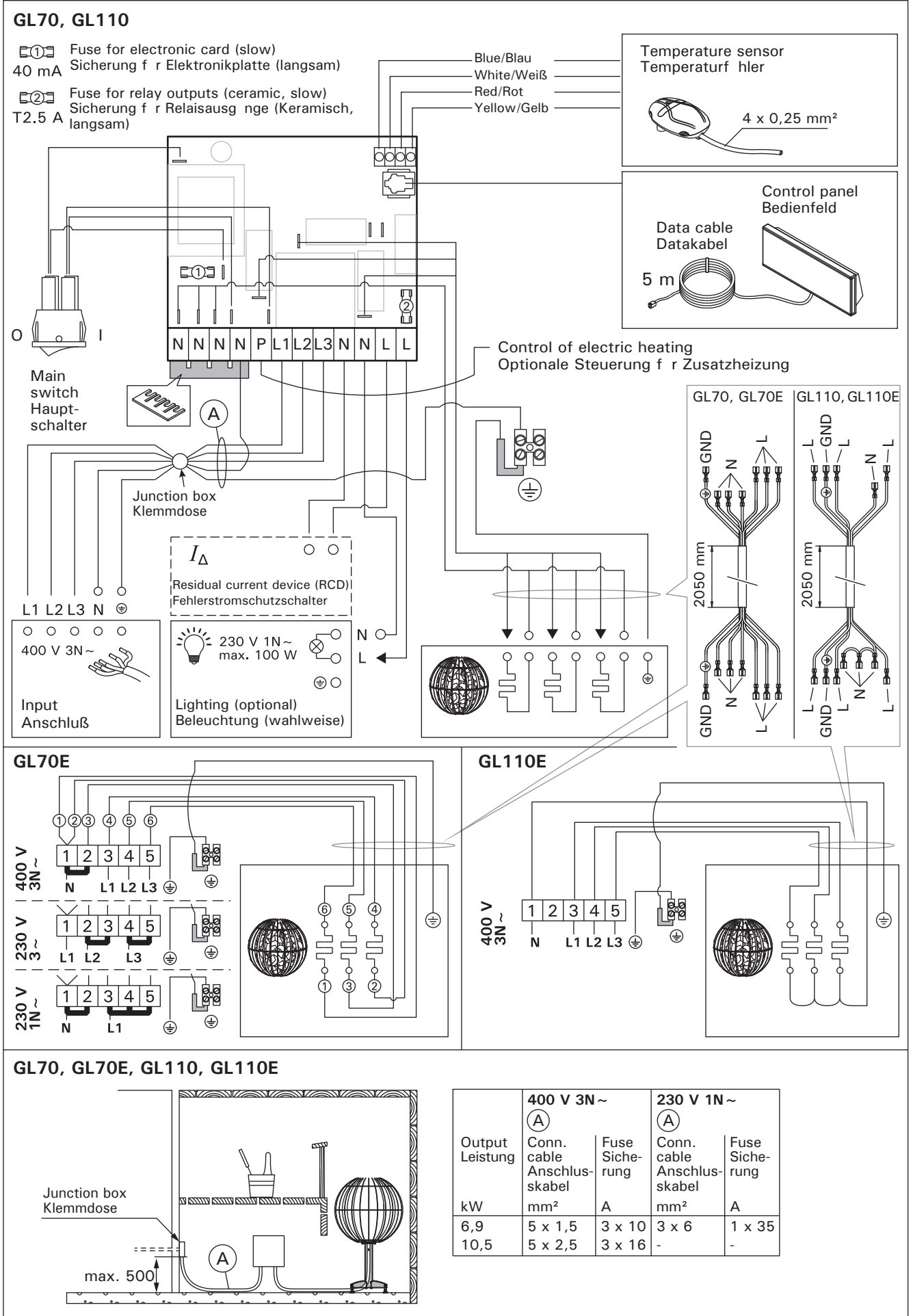


Figure 5. Electrical connections  
Abbildung 5. Elektroanschlüsse



### 3.3. Electrical Connections

**!** The heater may only be connected to the electrical network in accordance with the current regulations by an authorised, professional electrician.

- The heater is semi-stationarily connected to the junction box on the sauna wall. The junction box must be splash-proof, and its maximum height from the floor must not exceed 500 mm.
- The connecting cable (figure 5: A) must be of rubber cable type H07RN-F or its equivalent.  
**NOTE! Due to thermal embrittlement, the use of PVC-insulated wire as the connecting cable of the heater is forbidden.**
- If the connecting and installation cables are higher than 1000 mm from the floor in the sauna or inside the sauna room walls, they must be able to endure a minimum temperature of 170 °C when loaded (for example, SSJ). Electrical equipment installed higher than 1000 mm from the sauna floor must be approved for use in a temperature of 125 °C (marking T125).
- In addition to supply connectors, the GL heaters are equipped with a connector (P), which makes the control of the electric heating possible. See figure 5. The control cable for electrical heating is brought directly into the junction box of the heater, and from there to the terminal block of the heater along a rubber cable with the same cross-section area as that of the connecting cable.

#### 3.3.1. Installing the Temperature Sensor

- **GL:** Install the sensor as shown in figure 6. Connect the sensor cable to the connector in the heater on a colour-to-colour principle.
- **GL-E:** Install the sensor (WX248, delivered with the heater) as shown in figure 6.

**!** The supply air vent of the sauna room must not be located near the temperature sensor. The air flow near an air vent cools down the sensor, which gives inaccurate temperature readings to the control unit. As a result, the heater might overheat. The air vent's minimum distance from the sensor

### 3.3. Elektroanschlüsse

**!** Der Anschluss des Saunaofens an das Stromnetz darf nur von einem zugelassenen Elektromonteur unter Beachtung der gültigen Vorschriften ausgeführt werden.

- Der Saunaofen wird halbfest an die Klemmdose an der Saunawand befestigt. Die Klemmdose muß spritzwasserfest sein und darf höchstens 500 mm über dem Fußboden angebracht werden.
- Als Anschlusskabel (Abb. 5: A) wird ein Gummikabel vom Typ H07RN-F oder ein entsprechendes Kabel verwendet. **ACHTUNG! PVC-isolierte Kabel dürfen wegen ihrer schlechten Hitzebeständigkeit nicht als Anschlusskabel des Saunaofens verwendet werden.**
- Falls der Anschluss oder die Montagekabel in die Sauna oder die Saunawand in einer Höhe über 1000 mm über dem Boden montiert, müssen sie belastet mindestens eine Temperatur von 170 °C aushalten (z.B. SSJ). Elektrogeräte, die höher als 1000 mm vom Saunaboden angebracht werden, müssen für den Gebrauch bei 125 °C Umgebungstemperatur zugelassen sein (Vermerk T125).
- Die GL-Saunaöfen sind zusätzlich zum Netzanschluss mit einer Klemme (P) ausgestattet, welche die Möglichkeit zur Steuerung der Elektroheizung bietet. Siehe Abb. 5. Das Steuerungskabel für die Elektroheizung wird direkt zur Klemmdose des Saunaofens gelegt und von dort aus ein Gummikabel der gleichen Stärke weiter zur Reihenklemme des Saunaofens.

#### 3.3.1. Montage des Temperaturlüfers

- **GL:** Installieren Sie den Lüfter wie in Abb. 6 dargestellt. Verbinden Sie das Lüfterkabel Farbe an Farbe mit dem Anschluss im Ofen.
- **GL-E:** Installieren Sie den Lüfter (WX248, im Lieferumfang des Ofens) wie in Abbildung 6 gezeigt an.

**!** Die Luftzufuhr der Sauna darf sich nicht in der Nähe des Temperaturlüfers befinden. Der Luftzug in der Nähe von Luftzufuhr kühlt den Lüfter ab, was zu ungenauen Temperaturmessungen am Steuergerät führt. Dies kann zu einer Überhitzung

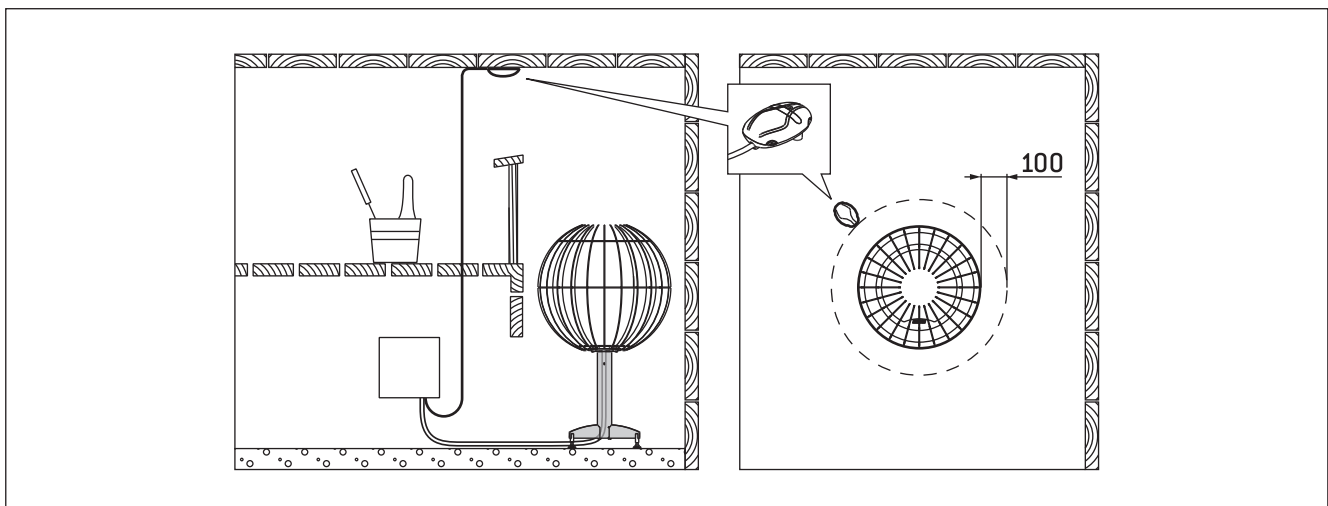


Figure 6. Installing the temperature sensor (all dimensions in millimeters)

Abbildung 6. Montage des Temperaturlüfers (alle Abmessungen in Millimetern)

(figure 3):

- omnidirectional air vent: 1 000 mm
- air vent directed away from the sensor: 500 mm

The sensor must be installed to the place defined in these instructions (figure 6). If the minimum distance is not fulfilled, ventilation must be changed.

### 3.3.2. Installing the Control Panel (GL70, GL110)

The control panel is splashproof and has a small operating voltage. The panel can be installed in the washing or dressing room, or in the living quarters. If the panel is installed in the sauna room, it must be at the minimum safety distance from the heater and at a maximum height of one metre from the floor. Figure 7.

Conductor tubing ( $\varnothing$  30 mm) inside the wall structure allows you to thread the data cable hidden within the wall – otherwise the installation will have to be on the wall surface.

des Ofens f hren. Mindestabstand des F hlers zur Luftzufuhr (Abb. 3):

- Mehr richtungs-Luftzufuhr: 1 000 mm
- Luftzufuhr weist vom F hler weg: 500 mm

Der F hler muss an der Stelle angebracht werden, die in diesen Anweisungen angegeben wird (Abb. 6). Wenn der Mindestabstand nicht erf llt ist, muss die Luftzufuhr ge ndert werden.

### 3.3.2. Montage des Bedienfeldes (GL70, GL110)

Das Bedienfeld ist spritzwassergesch tzt und hat eine niedrige Betriebsspannung. Das Bedienfeld kann im Wasch-, Umkleide- oder Wohnraum montiert werden. Wird das Bedienfeld in den Saunaraum montiert, ist der Mindestsicherheitsabstand zum Saunaofen einzuhalten, und es soll nicht h her als einer Meter (1 m) ber dem Boden montiert werden. Abb. 7.

Mit Hilfe der Kabelverrohrung ( $\varnothing$  30 mm) in den Wandkonstruktionen l sst sich das Kabel verdeckt zur Montagestelle des Bedienfeldes legen, andernfalls ist eine Oberfl cheninstallation durchzuf hren.

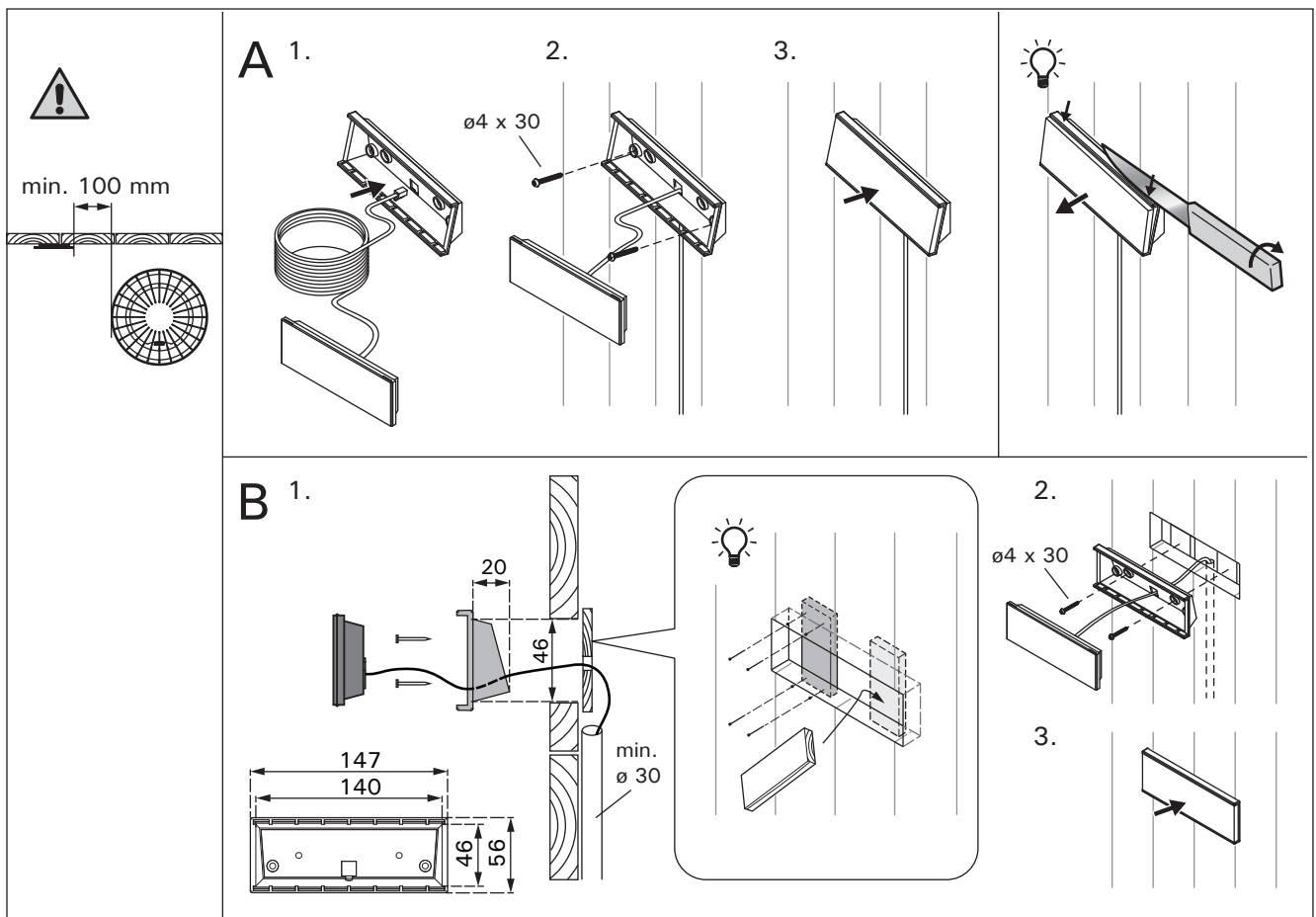


Figure 7. Installing the control panel (all dimensions in millimeters)  
Abbildung 7. Montage des Bedienfeldes (alle Abmessungen in Millimetern)

### 3.3.3. Electric Heater Insulation Resistance

When performing the final inspection of the electrical installations, a “leakage” may be detected when measuring the heater’s insulation resistance. The reason for this is that the insulating material of the heating elements has absorbed moisture from the air (storage, transport). After operating the heater for a few times, the moisture will be removed from the heating elements.

### 3.3.3. Isolationswiderstand des Elektrosaunaofens

Bei der Endkontrolle der Elektroinstallationen kann bei der Messung des Isolationswiderstandes ein “Leck” auftreten, was darauf zur ckzuf hren ist, dass Luftfeuchtigkeit in das Isolationsmaterial der Heizwiderst nde eingetreten ist (bei Lagerung und Transport). Die Feuchtigkeit entweicht aus den Widerst nden nach zwei Erw rmungen.

**!** Do not connect the power feed for the heater through the RCD (residual current device)!

### 3.4. Installing the Heater

Install the power unit to a wall inside the sauna room. **Note! Do not embed the power unit into the wall, since this may cause excessive heating of the internal components of the unit and lead to damage.** See figure 8.

**!** Schalten Sie den Netzstrom des Elektrosaunaofens nicht über den Fehlerstromschalter ein!

### 3.4. Montage des Ofens

Bringen Sie die Leistungseinheit an einer Wand in der Saunakabine an. **Achtung! Die Leistungseinheiten dürfen nicht in die Wand eingelassen werden, da dies zu einer Überhitzung der internen Gerätekomponekten und daraus resultierenden Schäden führen kann.** Siehe Abbildung 8.

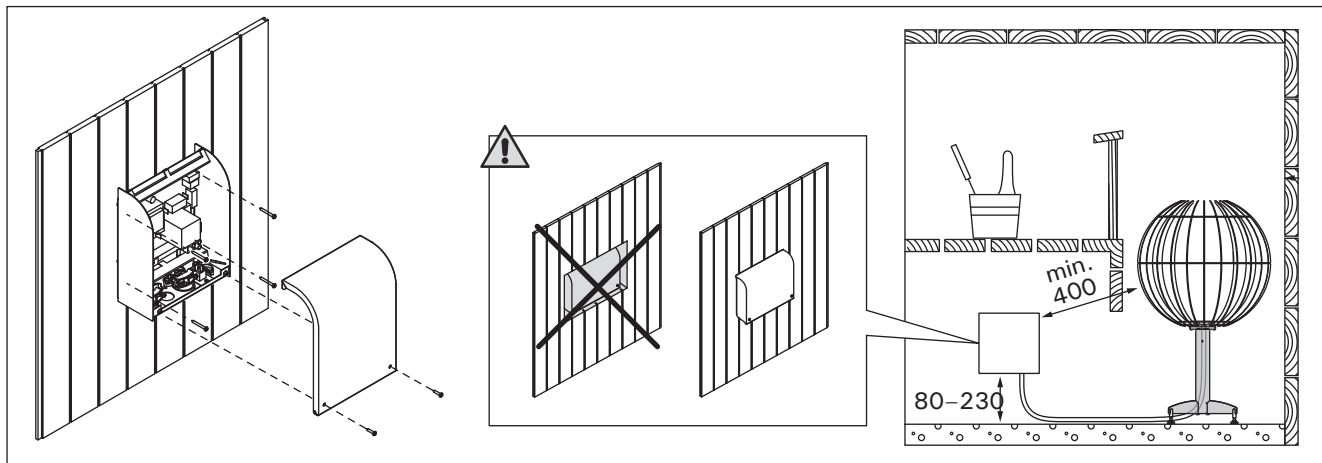


Figure 8. Installing the power unit (all dimensions in millimeters)  
Abbildung 8. Montage der Leistungseinheit (alle Abmessungen in Millimetern)

### 3.5. Resetting the Overheat Protector

The sensor box contains a temperature sensor and an overheat protector. If the temperature in the sensor's environment rises too high, the overheat protector cuts off the heater power. Resetting the overheat protector is shown in figure 9.

**!** The reason for the going off must be determined before the button is pressed.

### 3.5. Zur Einstellung des Überhitzungsschutzes

Das Sensorgehäuse enthält einen Temperatursensor und einen Überhitzungsschutz. Wenn die Temperatur in der Umgebung des Temperatursensors zu stark ansteigt, unterbricht der Überhitzungsschutz die Stromzufuhr. Das Zurücksetzen des Überhitzungsschutzes wird in Abbildung 9 dargestellt.

**!** Bevor Sie den Knopf drücken, müssen Sie die Ursache für die Auslösung des Überhitzungsschutzes ermitteln.

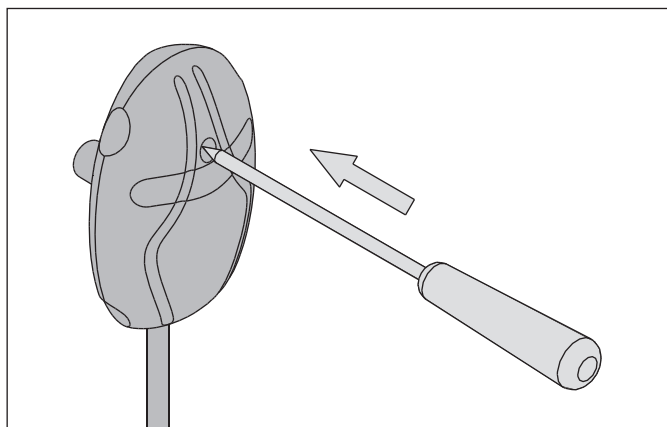
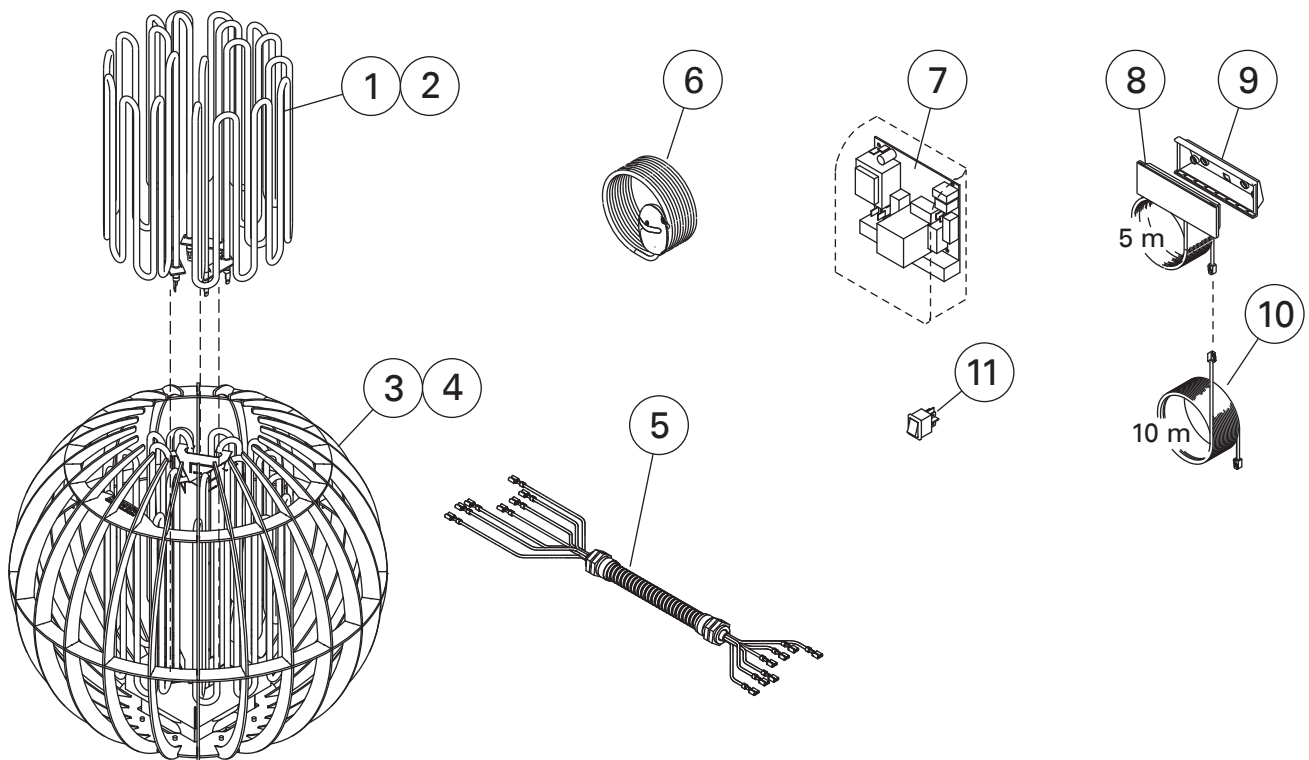


Figure 9. Reset button for overheat protector  
Abbildung 9. Resetknopf des Überhitzungsschutzes

## 4. SPARE PARTS

## 4. ERSATZTEILE



1	Heating element 2300 W	Heizelement 2300 W	GL70, GL70E	ZVO-201
2	Heating element 3500 W	Heizelement 3500 W	GL110, GL110E	ZVO-200
3	Steel frame, $\varnothing$ 430 mm	Stahlrahmen, $\varnothing$ 430 mm	GL70, GL70E	ZVO-70
4	Steel frame, $\varnothing$ 500 mm	Stahlrahmen, $\varnothing$ 500 mm	GL110, GL110E	ZVO-71
5	Silicone cable with armored tube	Silikonkabel mit armiertem Schlauch	GL70, GL70E GL110, GL110E	ZVO-183 ZVO-188
6	Temperature sensor	Temperatursensor	GL70, GL110	WX248
7	Circuit board	Platine	GL70, GL110	WX600
8	Control panel	Bedienfeld	GL70, GL110	WX601
9	Installation flange	Montagemanschette	GL70, GL110	ZVR-653
10	Data cable extension 10 m (optional)	Verlängerungskabel 10 m (wahlweise)	GL70, GL110	WX313
	Data cable 5 m (optional)	Datenkabel 5 m (wahlweise)		WX311
	Data cable 1,5 m (optional)	Datenkabel 1,5 m (wahlweise)		WX312
	Data cable 10 m (optional)	Datenkabel 10 m (wahlweise)		WX315
11	Main switch	Hauptschalter	GL70, GL110	ZSK-684

We recommend to use only the manufacturer's spare parts.  
Es dürfen ausschließlich die Ersatzteile des Herstellers verwendet werden.

## 1. ИНСТРУКЦИЯ ПО ЭКСПЛУАТАЦИИ

### 1.1. Укладка камней

Способ укладки камней имеет большое значение для безопасности и нагревательной способности каменки.

#### Важная информация о камнях для сауны:

- Диаметр камней не должен превышать 5–10 см.
- Разрешается использовать только угловатые колотые камни, специально предназначенные для использования в каменке. Подходящими горными породами являются перидотит, оливин-долерит и оливин.
- Запрещается использовать в каменке легкие, пористые керамические «камни», а также мягкий горшечный камень. Эти материалы не поглощают достаточное количество теплоты при нагревании. Их использование может привести к повреждению нагревательных элементов.
- **Перед укладкой в каменку необходимо очистить камни от пыли.**

#### Обратите внимание при укладке камней:

- Защитите пол / полки, например, упаковочным картоном.
- Кладите плоские камни на стальную решетку так, чтобы они не давали выпадать другим камням.
- Укладывайте камни как можно плотнее.
- Запрещается вклинивать камни между нагревательными элементами.
- Камни должны опираться друг на друга, а не на нагревательные элементы.
- Камни не должны образовывать над каркасом высокую грудку.
- В пространстве для камней и вблизи каменки не должны размещаться предметы, затрудняющие циркуляцию воздуха через каменку.

**!** Полностью закройте камнями нагревательные элементы. Открытые нагревательные элементы могут быть опасны для горючих материалов даже на безопасном расстоянии. Убедитесь в том, что из-за камней не видно нагревательных элементов.

#### 1.1.1. Замена камней

Из-за больших температурных колебаний при эксплуатации камни разрушаются. **Особое внимание обратите на оседание камней внутри стального каркаса. Убедитесь, что нагревательные элементы с течением времени не обнажаются.**

## 1. KASUTUSJUHISED

### 1.1. Kerisekivide ladumine

Kerisekivide ladumisel on suur mju kerise ohutusele ja soojendusvimele.

#### Thtis teave kerisekivide kohta:

- Kivide l bim t peab olema 5–10 cm.
- Kasutage ainult nurgelisi murtud saunakive, mis on ette nhtud kasutamiseks kerises. Peridotiit, oliviin-doleriit ja oliviin on sobivad kivit bid.
- Kergeid, poorseid keraamilisi „kive“ ega pehmeid potikive kerises kasutada ei tohi. Nad ei salvesta kuumutamisel k llaldaselt soojust. Selle tagaj rjeks v ib olla k tteelementide kahjustumine.
- **Peske kividelt tolm maha enne nende ladumist kerisele.**

**Kerisekive paigaldades p rake paljun t helepanu j rgnevale:**

- Kaitske p rand/pink n iteks papi abil.
- Asetage lamedamad kivid vastu terasv re, et need takistaks teiste kivide v ljakukkumist.
- Asetage kivid v imalikult tihedalt.
- rge suruge kive j uga k tteelementide vahele.
- Laduge kivid selliselt, et nede raskus toetuks pigem teistele kividetele, mitte aga k tteelementidele.
- rge laduge k rget kivikuhja kerise peale.
- Kerise kiviruumi ega kerise l hedesse ei tohi paigaldada esemeid, mis v ivad muuta kerisest l bi voolava hu kogust v i suunda.

**!** K tteelementid ei tohi j da kivide vahelt n h tavale. Katmata k tteelement v ib ohtu seada kergesti s ttivad materjalid isegi v ljaspool ohutuskaugust. Veenduge, et kivide vahelt ei oleks n ha k tteelemente.

#### 1.1.1. Hooldamine

T nu suurtele temperatuurik ikumistele lagunevad kerisekivid kasutamisel. **Kontrolli kivide vajumist terasraami sees kerist kasutades. Vaata, et k ttekehad ei j ks kunagi paljaks.**

Kivid tuleb v hemalt kord aastas mber laduda.

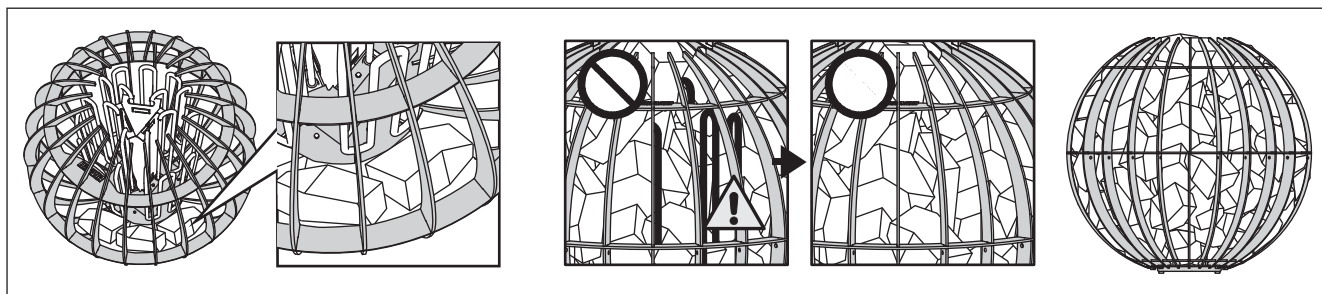


Рисунок 1. Укладка камней  
Joonis 1. Kerisekivide ladumine



Перекадывайте камни не реже одного раза в год, а при интенсивном использовании сауны - еще чаще. При этом удаляйте осколки камней со дна каменки и заменяйте новыми все разрушенные камни.

## 1.2. Эксплуатация каменки



**Перед включением каменки следует всегда проверять, что над каменкой или в опасной близости рядом с ней нет никаких предметов.**

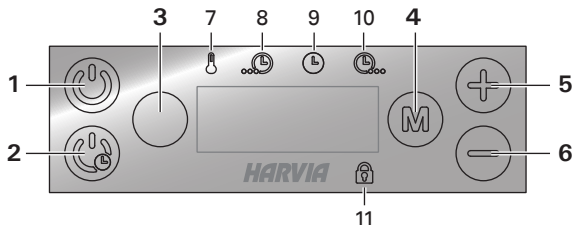
- При первом протапливании сауны каменка и камни могут распространять запах. Для удаления запаха сауна должна хорошо вентилироваться.
- Если мощность каменки соответствует размерам сауны, для полноценного нагрева помещения с хорошей теплоизоляцией до необходимой температуры потребуется около часа (▷ 2.3.).
- Камни нагреваются до температуры парения, как правило, одновременно с парильней. Подходящая для парения температура 60–80 °C.

### 1.2.1. Каменки GL70, GL110

Каменка комплектуется отдельной панелью управления. Печь находится в режиме ожидания, если на панели светится логотип Harvia.

- Если логотип не светится, проверьте, включено ли электропитание сетевым выключателем (расположен снизу блока мощности).
- После включения сетевым выключателем сенсорная панель калибруется. При этом индицируется сообщение "calb". Не трогайте панель во время калибровки.

#### Панель управления



1. Включить/выключить каменку.
2. Включить каменку с задержкой
3. Включить/выключить дополнительное оборудование (например, освещение)
4. Изменить режим
5. Увеличить значение
6. Уменьшить значение
7. Индикатор температуры
8. Индикатор оставшегося времени задержки
9. Индикатор оставшегося времени работы
10. Индикатор интервала просушки
11. Индикатор блокировки панели

#### Включить каменку



Нажмите кнопку 1 (длительное нажатие).

80 C

Сначала отображается установленная температура, после чего дисплей переключается на текущую температуру в сауне. Печь немедленно начинает нагрев.

22 C

#### Настройки



Нажмите кнопку 4.

Kui saun on aktiivses kasutuses, siis isegi tihemini. Samal ajal tuleb kerise p hjust eemaldada kivikillud ning vahetada purunenud kivid uute vastu.

## 1.2. Kerise kasutamine



**Enne, kui Te l litate kerise sisse, kontrollige alati, et midagi ei oleks selle kohal v i l heduses.**

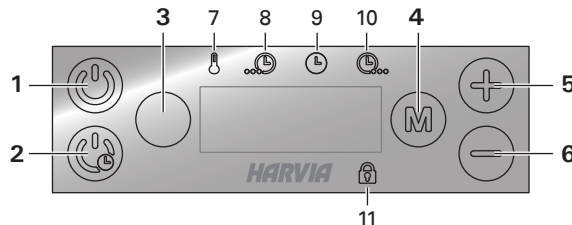
- Kui keris esmakordselt sisse l litatakse, eraldub nii k ttekehadest kui kividest l hna. L hna eemaldamiseks tuleb leiliruumi tugevasti ventileerida.
- Kui kerise v imsus on leiliruumi jaoks sobiv, v tab igesti ehitatud leiliruumil leiliv tmiseks sobiva temperatuuri saavutamise aega umbes he tunni (▷ 2.3.).
- Kivid kuumenevad leilitemperatuurini reeglina samaaegselt leiliruumiga. Leiliruumi sobiv temperatuur on 60 kuni 80 °C.

### 1.2.1. Kerise mudelid GL70, GL110

Keris on varustatud eraldi juhtpaneeliga. Keris on ootere iimis, kui Harvia logo taustavalgus p leb.

- Kui logo taustavalgus ei p le, veenduge et toide oleks peal litist (asub toiteploki all) sisse l litatud.
- Peal litist toite sissel litamisel kalibreeritakse puutepaneel. Kuvatakse teade "calb". rge kalibreerimise ajal paneeli puudutage.

#### Juhtpaneel



1. Kerise sisse- ja v ljal litamine
2. Kerise viivitusega sissel litamine
3. Lisaseadme l liti (nt valgustus) sisse/v lja
4. Funktsiooni valiku nupp
5. V rtuse suurendamine
6. V rtuse v hendamine
7. Indikaator: Temperatuur
8. Indikaator: J relej nud viivituse aeg
9. Indikaator: J relej nud t aeg
10. Indikaator: Sauna niiskuse eemaldamise intervall
11. Indikaator: Paneel lukustatud

#### Kerise sissel litamine



Vajutage nuppu 1 (pikk vajutus).

80 C

Esmalt kuvatakse seatud temperatuur, mille j rel l litub displei praegusele saunaruumi temperatuurile. Keris hakkab kohe soojenema.

22 C










#### Seaded



Vajutage nuppu 4.



80 C	<b>Температура.</b> Диапазон значений составляет 40–110 °C.
	Нажмите кнопку 4.
4:00	<b>Оставшееся время работы.</b> Минимальное значение - 10 минут. Максимальное значение может быть установлено через дополнительные настройки (1-12 час).
	Для выхода нажмите кнопку 4.
<b>Включить каменку с задержкой</b>	
	Нажмите кнопку 2 (длительное нажатие).
0:10	Обратный отсчет времени задержки до 0, затем происходит включение каменки.
<b>Настройки</b>	
	Нажмите кнопку 4.
0:10	<b>Время задержки.</b> Диапазон значений составляет 0:10 - 18:00 час.
	Нажмите кнопку 4.
80 C	<b>Температура.</b> Диапазон значений составляет 40–110 °C.
	Для выхода нажмите кнопку 4.
<b>Дополнительные настройки</b>	
	Откройте меню дополнительных настроек, одновременно нажав кнопки 4, 5 и 6. (Совет: нажмите ладонью на правую сторону панели. Держите 5 секунд.)
4:00	<b>Максимальное время работы.</b> Диапазон регулировки времени работы: семейные сауны 1–6 ч, общественные сауны в многоквартирных домах 1–12 ч. По поводу более продолжительного времени работы проконсультируйтесь с импортером/производителем.
	Нажмите кнопку 4.
OFF	<b>Режим просушки сауны.</b> Опции: 10/20/30 минут и Выключить (OFF). Отсчет интервала начнется после ручного выключения каменки либо истечения времени ее работы. Во время просушки каменка включена и температура в сауне установлена в 40 °C. По истечении интервала просушки каменка отключается автоматически. Режим просушки можно в любой момент выключить, нажав кнопку 1. Просушка помогает поддерживать сауну в хорошем состоянии.
	Нажмите кнопку 4.
0	<b>Коррекция показаний датчика температуры.</b> Показания можно откорректировать на +/-10 единиц. Коррекция не действует непосредственно на измеренное значение температуры, а изменяет кривую измерения.

80 C	<b>Temperatuur.</b> Reguleerimispiirkond: 40–110 °C.
	Vajutage nuppu 4.
4:00	<b>J relej nud t aeg.</b> Minimaalne v rtus on 10 minutit. Maksimaalse v rtuse saab m rata t iendavates seadetes (1–12 h).
	Vajutage v ljumiseks nuppu 4.
<b>Keris viivitusega sisse</b>	
	Vajutage nuppu 2 (pikk vajutus).
0:10	J relej nud viivitusaja v henemist kuvatakse kuni nulli ilmumiseni, seej rel l litatakse keris sisse.
<b>Seaded</b>	
	Vajutage nuppu 4.
0:10	<b>Viivitusaeg.</b> Reguleerimispiirkond: 0:10–18:00 h.
	Vajutage nuppu 4.
80 C	<b>Temperatuur.</b> Reguleerimispiirkond: 40–110 °C.
	Vajutage v ljumiseks nuppu 4.
<b>T iendavad seaded</b>	
	Avage t iendavate seadete men , vajutades nuppe 4, 5 ja 6. (N uanne: vajutage peopesaga paneeli parempoolset k lge.) Hoidke 5 sekundit.
4:00	<b>Maksimaalne t aeg.</b> T aja reguleerimispiirkond: peresaunad 1–6 h, avalikud saunad korterelamutes 1–12 h. Pikemate t aegade jaoks konsulteerige maaletooja/tootjaga.
	Vajutage nuppu 4.
OFF	<b>Sauna niiskuse eemaldamise intervall.</b> Valikud: 10/20/30 minutit ja OFF (v ljas). Intervall algab, kui keris v lja l litatakse v i kui seadistatud t tamisaeg m dub. Intervalli ajal on keris sisse l litatud ja saunaruumi temperatuuriks seatud 40 °C. Aja m dumisel l lituvad seadmed automaatselt v lja. Intervalli saab igal hetkel ka k sitsi peatada, vajutades nuppu 1. Niiskuse eemaldamine aitab hoida teie sauna heas seisukorras.
	Vajutage nuppu 4.
0	<b>Andurite n itude reguleerimine.</b> N itu saab korrigeerida +/-10 hiku v rra. Reguleerimine ei m juta m detud temperatuuri v rtust otseselt, vaid muudab m tmisk verat.



Нажмите кнопку 4.

On

Фоновую подсветку кнопки 3 можно Включить (ON) или Выключить (OFF).



Для выхода нажмите кнопку 4.

### Выключить каменку



Каменка выключается при нажатии кнопки 1, при истечении времени работы и при появлении неисправности.

### Блокировку включить / выключить



В режиме ожидания сенсорную панель можно заблокировать и разблокировать. Нажмите ладонью на правую сторону панели. Держите 3 секунды.

### 1.2.2. Каменки GL70E, GL110E

Каменки моделей GL70E и GL110E управляются отдельным пультом управления. Смотрите инструкцию по эксплуатации выбранной модели пульта.

### 1.3. Пар в сауне

При нагреве воздух сауны высыхает, поэтому для получения подходящей влажности необходимо облить горячие камни водой. Люди по-разному переносят воздействие тепла и пара – опытным путем можно подобрать оптимальную температуру и влажность.



**Объем ковша для сауны не должен превышать 2 дл. Излишнее количество горячей воды может вызвать ожоги горячими струями пара. Избегайте поддачи пара, если кто-то находится вблизи каменки, так как горячий пар может вызвать ожоги.**



**В качестве воды для сауны следует использовать воду, отвечающую требованиям хозяйственной (таблица 1). В воде для сауны можно использовать только предназначенные для этого ароматизаторы. Соблюдайте указания на упаковке.**

### 1.4. Руководства к парению

- Начинайте парение с мытья.
- Продолжительность нахождения в парильне по самочувствию – сколько покажется приятным.
- Забудьте все Ваши проблемы и расслабьтесь!
- К хорошим манерам парения относится внимание к другим парящимся: не мешайте другим слишком громкоголосым поведением.
- Не сгоняйте других с полков слишком горячим

Свойство воды Vee omadus	Воздействие Mõju	Рекомендация Soovitus
Концентрация гумуса Orgaanilise aine sisaldus	Влияет на цвет, вкус, выпадает в осадок Värvus, maitse, sadestub	<12 мг/л <12 mg/l
Концентрация железа Rauasisaldus	Влияет на цвет, запах, вкус, выпадает в осадок Värvus, lõhn, sadestub	<0,2 мг/л <0,2 mg/l
Жесткость: важнейшими элементами являются марганец (Mn) и известь, т.е. кальций (Ca) Karedus: kõige olulisemad ained on mangaan (Mn) ja lubi, st kaltsium (Ca)	Выпадает в осадок Sadestub	Mn: <0,05 мг/л Ca: <100 мг/л Mn: <0,05 mg/l Ca: <100 mg/l
Хлорированная вода Kloorivesi	Вред для здоровья Oht tervisele	Использование запрещено Kasutamine keelatud
Морская вода Merevesi	Ускоренная коррозия Kiire korrodeerumine	Использование запрещено Kasutamine keelatud

Таблица 1. Требования к качеству воды  
Tabel 1. Nõuded vee kvaliteedile



Vajutage nuppu 4.

On

Nupu 3 taustvalgustuse saab l litada sisse (ON) v i v lja (OFF).



Vajutage v ljumiseks nuppu 4.

### Kerise v ljal litamine



Vajutades nuppu 1 kerise t tades, t ajare iimi l ppedes v i veateadet kuvades, l litub keris v lja..

### Lukk sisse/v lja



Puutepaneeli saab ootere iimis lukustada. Vajutage peopesaga paneeli parempoolset k lge. Hoidke 3 sekundit.

### 1.2.2. Kerise mudelid GL70E, GL110E

Kerise mudelid GL70E ja GL110E vajavad t ks eraldi juhtimiskeskust, mille abil kerist kasutatakse. Vaadake valitud juhtimiskeskuse mudeli kasutusjuhiseid.

### 1.3. Leiliviskamine

hk saunas muutub kuumenedes kuivaks. Seet ttu on vaja sobiva huniiskuse taseme saavutamiseks vaja leili visata. Kuumuse ja auru m ju inimestele on erinev – eksperimenteerides leiate endale k ige paremini sobivad temperatuuri ja niiskuse tasemed.



**Leilikulbi maksimaalne maht olgu 0,2 liitrit. Korruga kerisele heidetav vee kogus ei tohi letada 0,2 liitrit, sest kui kividele valada liiga palju vett korraga, aurustub ainult osa sellest, kuna le- j nu paiskub keeva vee pritsmetena saunaliste peale. rge kunagi visake leili, kui keegi viibib kerise vahetus l heduses, sest kuum aur v ib nende naha ra p letada.**



**Kerisele visatav vesi peab vastama puhta majapidamisvee n uetele (tabel 1). Veas v ib kasutada vaid spetsiaalselt sauna jaoks m eldud l hnaaineid. J rgige juhiseid pakendil.**

### 1.4. Soovitusi saunask imiseks

- Alustage enda pesemisest.
- J ge sauna niikauaks, kui tunnete end mugavalt.
- Unustage k ik oma mured ning l dvestuge.
- Vastavalt v ljakujunenud saunareeglitele ei tohi h irida teisi valjuh lse jutuga.
- rge t rjuge teisi saunast v lja lem rase leiliviskamisega.

паром.

- При слишком сильном нагревании кожи передохните в предбаннике. Если Вы хорошо себя чувствуете, то можете при возможности насладиться плаванием.
- В завершение вымойтесь.
- Отдохните, расслабьтесь и оденьтесь. Для выравнивания баланса жидкости выпейте освежающий напиток.

### 1.5. Меры предосторожности

- Слишком долгое пребывание в горячей сауне вызывает повышение температуры тела, что может оказаться опасным.
- Будьте осторожны с горячими камнями и металлическими частями каменки. Они могут вызвать ожоги кожи.
- Не подпускайте детей к каменке.
- В сауне нельзя оставлять без присмотра детей, инвалидов и слабых здоровьем.
- Связанные со здоровьем ограничения необходимо выяснить с врачом.
- О парении маленьких детей необходимо проконсультироваться у педиатора.
- Передвигайтесь в сауне с осторожностью, так как пол и полки могут быть скользкими.
- Не парьтесь под влиянием алкоголя, лекарств, наркотиков и т. п.
- Не спите в нагретой сауне.
- Морской и влажный климат может вызвать коррозию металлических поверхностей каменки.
- Не используйте парильню в качестве сушилки для одежды во избежание возникновения пожара. Электроприборы могут сломаться вследствие излишней влажности.

#### 1.5.1. Условные обозначения.



Читайте инструкцию по эксплуатации.



Не накрывать.

### 1.6. Возможные неисправности



Обслуживание оборудования должно осуществляться квалифицированным техническим персоналом.

#### E1

- Обрыв в измерительной цепи датчика температуры. Проверьте красный и желтый провода датчика температуры и их соединения (см. рисунок 5) на разрыв.

#### E2

- Короткое замыкание в измерительной цепи датчика температуры. Проверьте красный и желтый провода датчика температуры и их соединения (см. рисунок 5) на короткое замыкание.

#### E3

- Обрыв в измерительной цепи устройства защиты от перегрева. Нажмите кнопку сброса устройства защиты от перегрева датчика температуры (▷3.4.). Произведите осмотр синего и белого проводов, ведущих к температурному датчику, а также их соединения (см. рис. 5) на предмет дефектов и неисправностей.

- Jahutage oma ihu vajadust m da.
- Kui olete hea tervise juures, v ite minna saunast v ljudes ujuma, kui l heduses on veekogu v i bassein.
- Peske end peale saunask imist p hjalikult.
- Puhake enne riietumist ning laske pulsil normaliseeruda. Jooge vett v i karastusjooke oma vedelikutasakaalu taastamiseks.

### 1.5. Hoiatused

- Pikka aega leiliruumis viibimine t stab keha temperatuuri, mis v ib olla ohtlik.
- Hoidke eemale kuumast kerisest. Kivid ja kerise v lispind v ivad teid p letada.
- Hoidke lapsed kerisest eemal.
- rge lubage lastel, vaeguritel v i haigetel oma p i saunas k ia.
- Konsulterige arstiga meditsiiniliste vastun i dustuste osas saunask imisele.
- Konsulterige oma kohaliku lastearstiga laste saunaviimise osas.
- Olge leiliruumis liikudes ettevaatlik, sest lava ja p rand v ivad olla libedad.
- rge kunagi minge sauna alkoholi, kangete ravimite v i narkootikumid m ju all.
- rge magage kunagi kuumas saunas.
- Mere hk ja niiske kliima v ib kerise metallpin nad rooste ajada.
- rge riputage riideid leiliruumi kuivama, see v ib p hjustada tuleohtu. lem rane niiskus v ib samuti kahjustada elektriseadmeid.

#### 1.5.1. S mbolite t hendused.



Loe paigaldusjuhendist.



ra kata

### 1.6. Probleemide lahendamine



Kogu hooldus tuleb lasta l bi viia asjatundlikul hoolduspersonalil.

#### E1

- Temperatuurianduri m teahel on katkenud. Kontrollige temperatuurianduri punast ja kollast juhet ning nende hendusi vigade suhtes (vt joonis 5).

#### E2

- Temperatuurianduri m teahel on l hises. Kontrollige temperatuurianduri punast ja kollast juhet ning nende hendusi vigade suhtes (vt joonis 5).

#### E3

- lekuumenemiskaitse m teahel on katkenud. Vajutage lekuumenemiskaitse l htestusnuppu (▷3.4.). Kontrollige temperatuurianduri sinist ja valget juhet ning nende hendusi (vt. joonis 5) vigade suhtes.

**E9**

- Ошибка подключения в системе. Отключите электропитание сетевым выключателем. Проверьте состояние кабеля управления, кабелей датчиков и их подключения. Включите электропитание.

**Каменка не нагревается.**

- Проверьте исправность предохранителей печи.
- Проверьте исправность подключения кабеля питания (▷ 3.3.).
- Переключите термостат на более высокую температуру.
- Убедитесь, что не сработало устройство защиты от перегрева. (▷ 3.5.)

**Медленно нагревается помещение сауны. При плескании на камни вода остужает их слишком быстро.**

- Проверьте исправность предохранителей печи.
- Убедитесь, что при включении накаляются все нагревательные элементы.
- Переключите термостат на более высокую температуру.
- Убедитесь, что печь обладает достаточной мощностью (▷ 2.3.).
- Проверьте камни сауны (▷ 1.1.).
- Проверьте правильность организации вентиляции в сауне (▷ 2.2.).

**Помещение сауны нагревается быстро, но камни остаются недостаточно горячими. При плескании вода стекает по камням.**

- Убедитесь, что мощность каменки не слишком высока (▷ 2.3.).
- Проверьте правильность организации вентиляции в сауне (▷ 2.2.).

**Обшивка сауны и другие предметы, установленные рядом с каменкой, быстро темнеют.**

- Проверьте соответствие расстояния до предметов требованиям безопасности (▷ 3.2.).
- Убедитесь в том, что из-под камней не видно нагревательных элементов. Если нагревательные элементы видны, измените порядок укладки камней так, чтобы они были полностью скрыты (▷ 1.1.).
- См. также раздел 2.1.1.

**От каменки пахнет.**

- См. раздел 1.2.
- При нагревании запахи, присутствующие в воздухе, могут усиливаться, даже если их источником не является сама сауна или каменка. Примеры: краска, клей, масло, сохнувшие материалы.

**1.7. Гарантия, срок службы****1.7.1. Гарантия**

Гарантийный срок для каменок и управляющего оборудования при использовании в семейных саунах составляет 1 (один) год. Гарантийный срок для каменок и управляющего оборудования при использовании в общественных саунах составляет 3 (три) месяца.

В течении срока гарантии производитель обязуется исправлять неисправности, связанные с дефектом производства продукции или используемых компонентов и материалов, при условии, что продукт использовался по назначению в соответствии с данной инструкцией. Гарантийное обслуживание осуществляется через Вашего дилера каменок Харвиа.

**1.7.2. Срок службы**

Срок службы каменок типа GL – 10 лет. Изготовитель обязуется производить запасные части к каменке в течении срока службы. Запасные части вы можете приобрести через Вашего дилера каменок Харвиа. При интенсивном использовании каменки некоторые компоненты (напр. нагревательные элементы) могут выйти из строя раньше, чем другие компоненты каменки. Если эти компоненты вышли из строя в течении гарантийного срока, см. “Гарантия”.

**E9**

- hendusviga s steemis. L litage toide peal litist v lja. Kontrollige andmekaablit, anduri kaablit/kaableid ja nende hendusi. L litage toide sisse.

**Keris ei kuumene.**

- Veenduge, et kerise automaatkaitse oleks sissel litatud.
- Veenduge, et henduskaabel oleks hendatud.
- Veenduge, et keris on juhtpaneelist seadistatud leiliruumi hetketemperatuurist k rgemale temperatuurile.
- Veenduge, et lekuumenemiskaitse ei oleks rakendunud.

**Saunaruum soojeneb aeglaselt. Kerisekividele visatud vesi jahutab need kiiresti maha.**

- Veenduge, et kerise automaatkaitse oleks sissel litatud.
- Veenduge, et kerise t tamisel h guks k ik k tteelemendid.
- Seadke juhtpaneelist temperatuur k rgemaks.
- Veenduge, et kerise v imsus oleks piisav (▷ 2.3.).
- Kontrollige saunakive (▷ 1.1.).
- Veenduge, et leiliruumi ventilatsioon toimiks igesti (▷ 2.2.).

**Saunaruum soojeneb kiiresti, kuid kivide temperatuur j b ebapiisavaks. Kividele visatud vesi voolab maha.**

- Veenduge, et kerise v imsus ei oleks liiga suur (▷ 2.3.).
- Veenduge, et leiliruumi ventilatsioon toimiks igesti (▷ 2.2.).

**Voodrilaud v i muu materjal kerise l hedal tumeneb kiiresti.**

- Veenduge ohutuskauguste n uetest kinnipidamises (▷ 3.2.).
- Veenduge, et kivide vahelt ei oleks n ha k tteelemente. Kui k tteelemente on kivide vahelt n ha laduge kivid uuesti nii, et k ttekehad oleksid t ielikult kaetud (▷ 1.1.).
- Vt ka l iku 2.1.1.

**Kerisest tuleb l hna.**

- Vt l ik 1.2.
- Kuum keris v ib v imendada huga segunenud l hnasid, mida siiski ei p hjusta saun ega keris. N ited: v rv, liim, li, maitseained.

## 2. ПАРИЛЬНЯ

## 2. SAUNARUUM

## 2.1. Устройство помещения сауны

## 2.1. Saunaruumi konstruktsioon

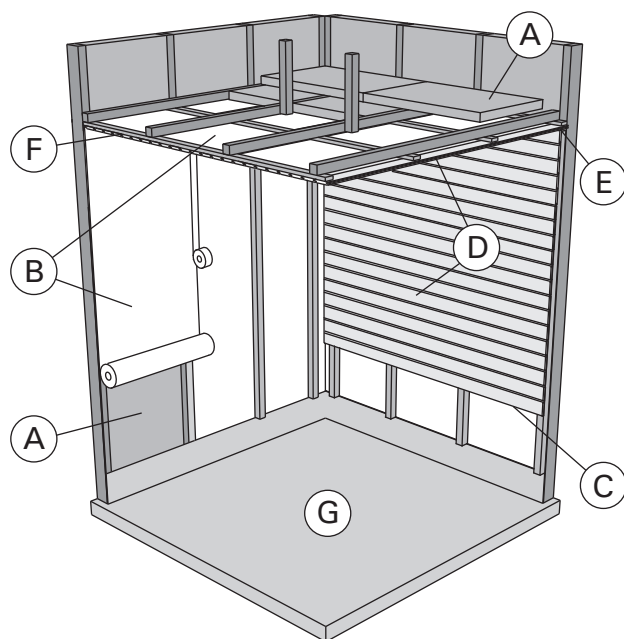


Рисунок 2.  
Joonis 2.

- A. Изоляция из минеральной ваты, толщина 50–100 мм. Помещение сауны следует тщательно изолировать, чтобы не перегружать каменку.
- B. Пароизоляция, напр., алюминиевая фольга. Устанавливайте глянцевой стороной внутрь сауны. Заклейте швы алюминиевой лентой.
- C. Вентиляционный зазор 10 мм между пароизоляцией и обшивкой (рекомендуется).
- D. Вагонка толщиной 12–16 мм. Перед обшивкой проверьте электропроводку и наличие в стенах креплений для каменки и полков.
- E. Вентиляционный зазор 3 мм между стеной и обшивкой потолка.
- F. Высота сауны обычно 2100–2300 мм. Минимальная высота зависит от каменки (см. табл. 2). Расстояние между верхним полком и потолком не должно превышать 1200 мм.
- G. Используйте керамическую плитку и темный цемент для швов. Частицы камней, попавшие в воду, могут испачкать и/или повредить недостаточно стойкое покрытие пола.

**Внимание! Проконсультируйтесь с пожарной службой по поводу изоляции противопожарных стен. Не изолируйте используемые дымоходы.**

**Внимание! Легкие защитные экраны, монтируемые непосредственно на стены или потолок, могут быть источником пожара.**

## 2.1.1. Почернение стен сауны

Почернение деревянных поверхностей сауны со временем – нормальное явление. Почернение может быть ускорено

- солнечным светом
- теплом каменки
- защит. средствами на стенах (имеют низкую тепловую устойчивость)
- мелкими частицами от камней сауны, поднимаемыми воздушным потоком.

- A. Isolatsioonivill, paksus 50–100 mm. Saunaruumi tuleb hoolikalt isoleerida, et kerise vimsust saaks huida madalamal tasemel.
- B. Niiskuskaitse, nt alumiiniumpaber. Paberit liigivastu peab jätma sauna poole. Katke vahed alumiiniumteibiga.
- C. Niiskustõrke ja paneeli vahele peab jätma umbes 10 mm ventilatsioonivahe (soovitav).
- D. Kerge 12–16 mm paksune puitpaneel. Kontrollige enne panelide paigaldamist elektrikaableid ja seinade tugevust, mida on vaja kerise ja saunalava jaoks.
- E. Sein ja laepaneeli vahele peab jätma umbes 3 mm ventilatsioonivahe.
- F. Saunakuurgus on tavaliselt 2100–2300 mm. Miinimumkuurgus sõltub kerisest (vt tabel 2). Vahe saunalava ülemise astme ja lae vahel ei tohiks ületada 1200 mm.
- G. Kasutage keraamilisest materjalist valmistatud pindkatted ja tumedat vuugisegu. Kerisekividest pindkattede peened osakesed ja mustus saunavees võivad tekitada plekke ja/või kahjustusi seinadele ja põrandatele.

**Tähelepanu! Uurige tuleohutuse eest vastutavatelt ametivõimudelt, milliseid kaitseplaadi osasid saab isoleerida. Kasutusel olevaid korstnaid ei tohi isoleerida. Tähelepanu! Kergemad kaitsekatted, mis on paigaldatud otse seinale või lakke, võivad olla süttimisohulikud.**

## 2.1.1. Saunaruumi seinte mustenemine

See on tavaliselt normaalne, et saunaruumi puitpinnad muutuvad aja jooksul mustemaks. Mustenemist võivad kiirendada

- pikesevalgus
- kuumus kerisest
- seinakaitsevahendid (kaitsevahenditel on kehv kuumusetaluvus)
- kerisekividest pindkattede peened osakesed, mis suurendavad niiskust.



## 2.2. Вентиляция помещения сауны

Воздух в сауне должен заменяться шесть раз в час. На рис. 3 показаны варианты вентиляции сауны.

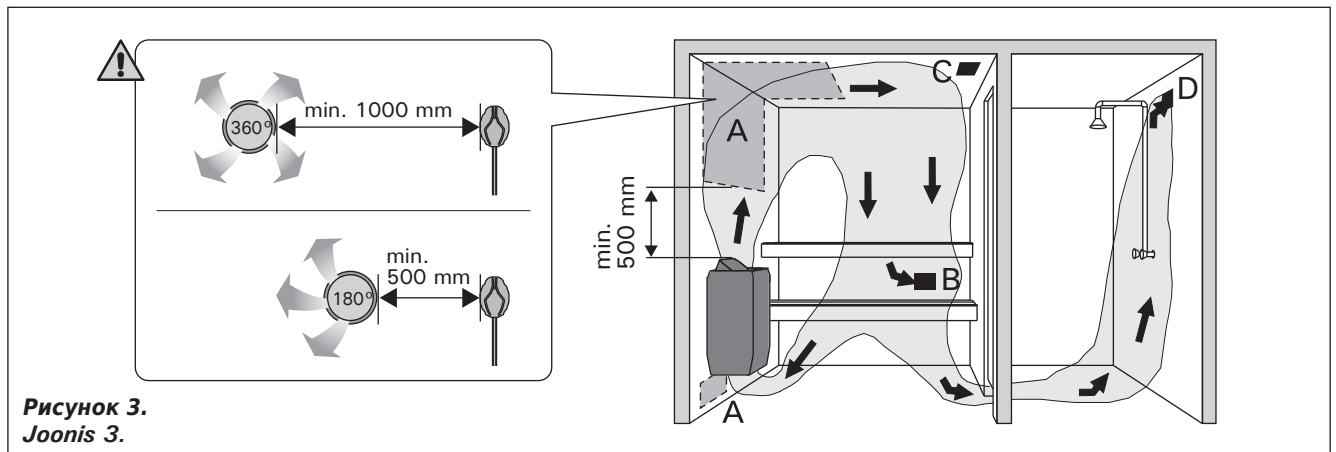


Рисунок 3.  
Joonis 3.

- A. Размещение приточного вентиляционного отверстия. Если используется механическая вентиляция, поместите вентиляционное отверстие над каменкой. Если вентиляция естественная, поместите вентиляционное отверстие под или рядом с каменкой. Диаметр трубы для притока воздуха должен быть 50-100 мм. **Входящий воздух не должен охлаждать температурный датчик (>3.3.1.)!**
- B. Вытяжное вентиляционное отверстие. Помещайте вытяжное отверстие рядом с полом как можно дальше от каменки. Диаметр вытяжной трубы должен быть в два раза больше диаметра приточной трубы.
- C. Дополнительная осушающая вентиляция (не работает при нагреве и работе сауны). Сауну также можно просушивать, оставляя после использования дверь открытой.
- D. Если вытяжное вентиляционное отверстие находится в душевой, зазор под дверью сауны должен быть не менее 100 мм. Обязательно используйте механическую вентиляцию.

## 2.3. Мощность каменки

Если стены и потолок обшиты вагонкой и теплоизоляция за обшивкой соответствующая, то мощность каменки рассчитывается в соответствии с объемом сауны. Неизолированные стены (кирпич, стеклянные блоки, стекло, бетон, керамическая плитка и т.д.) повышают требуемую мощность нагревателя. Добавляйте 1,2 куб.м к объему сауны на каждый неизолированный кв. м стены. Например, сауна объемом 10 куб.м со стеклянной дверью по мощности каменки эквивалентна сауне объемом 12 куб.м. Если в сауне бревенчатые стены, умножьте ее объем на 1,5. Выберите мощность каменки по таблице 2.

## 2.4. Гигиена сауны

Во избежание попадания пота на полки используйте специальные полотенца.

Полки, стены и пол сауны следует хотя бы раз в полгода тщательно мыть. Используйте жесткую щетку и чистящее средство для саун.

Влажной тряпкой удалите грязь и пыль с каменки. Обработайте металлические детали 10%-ным раствором лимонной кислоты и ополосните для удаления известковых пятен.

## 2.2. Saunaruumi ventilatsioon

Saunaruumi õhk peab vahetuma kuus korda tunni jooksul. Joonis 3 näitab erinevaid saunaruumi ventilatsiooni võimalusi.

- A. hüürdevoolu ava. Mehaanilise hüürdevoolu kasutamisel paigutage hüürdevool kerise kohale. Loomuliku ventilatsiooni korral paigutage hüürdevool kerise alla või kõrval. hüürdevoolutoru läbimõõt peab olema 50–100 mm. **õhuga paigaldage hüürdevoolu nii, et hüürdevool jahutaks temperatuuridurit (>3.3.1.)!**
- B. hüürdevool. Paigaldage hüürdevool saunaruumi põrandal võimalikult kaugemale kaenest. hüürdevoolutoru läbimõõt peaks olema hüürdevoolutorust kaks korda suurem.
- C. Valikuline kuivatamise ventilatsiooniava (suletud kütmise ja saunaskäigu ajal). Sauna saab kuivatada ka saunaskäigu ajal ust lahti jättes.
- D. Kui hüürdevool on pesuruumis, peab saunaruumi ukse all olema vähemalt 100 mm vahe. Mehaaniline hüürdevool ventilatsioon on kohustuslik.

## 2.3. Kerise või imsus

Kui seinad ja lagi on kaetud laudisega ning laudade taga on piisav isolatsioon, määratakse kerise või imsuse saunaruumala. Isoleerimata seinad (telliskivi, klaasplokk, klaas, betoon, pordaplaadid, jne.) suurendavad kerise või imsuse vajadust. Lisage 1,2 m<sup>3</sup> saunaruumalale iga isoleerimata seinaruutmeetri kohta. Näiteks 10 m<sup>3</sup> saunaruum, millel on klaasuks, vastab 12 m<sup>3</sup> saunaruumi või imsuse vajadusele. Kui saunaruumil on palkseinad, korrutage saunaruumala 1,5-ga. Valige õige kerise või imsus tabelist 2.

## 2.4. Saunaruumi hügieen

Saunaskäigu ajal tuleb kasutada saunalinasid, et vältida higi sattumist saunalava istmetele.

Sauna istmeid, seinu ja põrandat tuleb korralikult pesta vähemalt üks kord kuue kuu jooksul. Kasutage kaabimisharja ja saunapuhastusvahendit.

Põhikige tolm ja mustus keriselt niiske lapiga. Eemaldage keriselt katlakivi plekid 10% sidrunhappe lahusega ning loputage.



### 3. РУКОВОДСТВО ПО МОНТАЖУ

#### 3.1. Перед установкой



Перед началом работ ознакомьтесь с руководством и проверьте следующее:

- Подходит ли устанавливаемая каменка к данной парильне с точки зрения мощности и типа? **Значения объема, данные в таблице 2, нельзя превышать или занижать.**
- Имеется ли достаточное количество хороших камней?
- Место для каменки выбрано правильно (▷3.2.).

**В сауне может быть установлена только одна каменка.**

Тип Keris	Мощность V imsus kW	Размеры M dud		Камни Kivide kogus	Парильня Leiliruum		
		Ширина/глубина/высота Laius/s gavus/k rgus	Вес Mass		Объем Maht		Высота K rgus
					▷2.3.!		
					min. m <sup>3</sup>	max. m <sup>3</sup>	min. mm
GL70/GL70E	6,9	430/430/875-1165	10	max. kg 50	6	10	1900
GL110/GL110E	10,5	500/500/955-1245	14	80	9	15	1900

Таблица 2. Данные каменок

Tabel 2. Paigalduse ksikasjad

#### 3.2. Расположение каменки и безопасные расстояния

Минимальные безопасные расстояния показаны на рис. 4. При установке каменки обязательно соблюдение указанных значений. Несоблюдение указанных значений влечет за собой риск возгорания. Смотрите инструкцию по установке, приложенную к установочному комплекту.

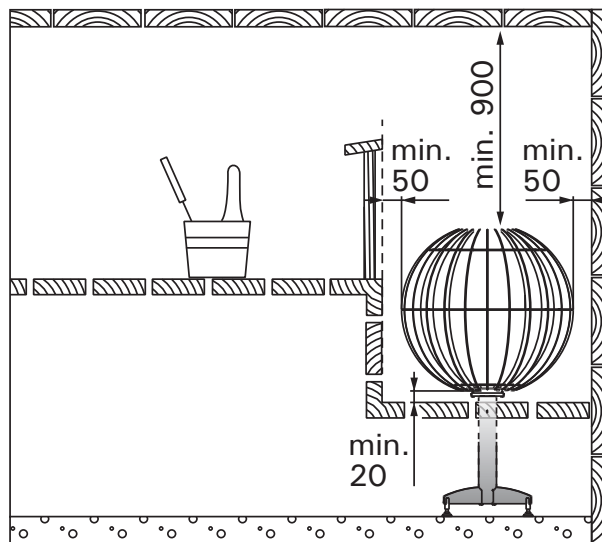


Рисунок 4. Расположение и безопасные расстояния (все размеры приведены в миллиметрах)

Joonis 4. Ohutuskaugused (k ik m tmed millimeetrites)

##### 3.2.1. Дополнительное оборудование

- Защитное ограждение HGL6 (GL70, GL70E)
- Защитное ограждение HGL7 (GL110, GL110E)
- Защита полка из стекла HGL8. Если каменка устанавливается над полком, то рекомендуется использовать стеклянную защиту полка.

### 3. PAIGALDUSJUHHIS

#### 3.1. Enne paigaldamist



Enne kerise paigaldamist tutvuge hoolikalt selle paigaldusjuhendiga. Kontrollige j rgmisi punkte:

- Kas kerise v imsus ja t p on leiliruumile sobivad? **J rgige tabelis 2 toodud parameetreid.**
- Kas toitepinge on kerisele sobiv?
- Asukoht on kerise jaoks sobiv (▷3.2.).

**T helepanu! Leiliruumi tohib paigaldada ainult he elektrikerise.**

#### 3.2. Asukoht ja ohutuskaugused

Minimaalsed ohutuskaugused on toodud joonisel 4. On rmiselt t htis, et kerise paigaldamisel peetaks kinni nendest m tudest. Ettekirjutuste eiramine p hjustab tulekahju riski.

Paigalda teleskoopjalg vastavalt jalaga kaasasolevale juhendile.

##### 3.2.1. Lisavarustus

- Kerisekaitse HGL6 (GL70, GL70E)
- Kerisekaitse HGL7 (GL110, GL110E)
- Kerise klaasist lavakaitse HGL8. Kui keris paigaldatakse pingile, soovitame kasutada pingikaitseklaasi.

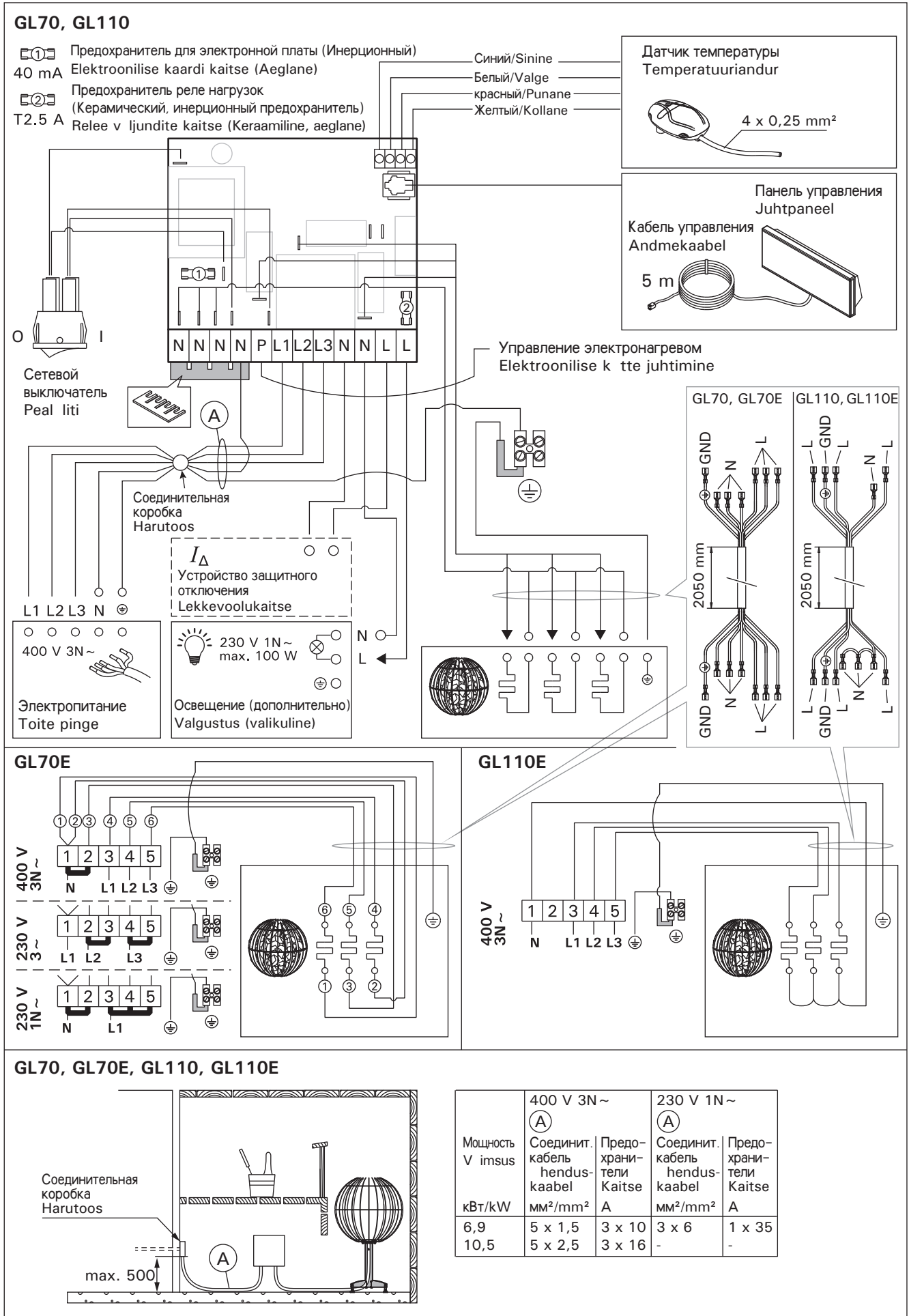


Рисунок 5. Электрические подключения  
 Joonis 5. Elektri hendused

### 3.3. Электромонтаж

**⚠ Подключение каменки к электросети может произвести только квалифицированный электромонтажник, имеющий право на данный род работ, в соответствии с действующими правилами.**

- Каменка гибким проводом подсоединяется к соединительной коробке на стене сауны. Соединительная коробка должна быть брызгозащитной и находиться на расстоянии не более 500 мм от пола.
- В качестве кабеля (рис. 5: А) следует использовать резиновый кабель типа HO7RN-F или подобный. **ВНИМАНИЕ! Использование изолированного ПВХ кабеля запрещено вследствие его разрушения под воздействием тепла.**
- Если подсоединительный или монтажный кабель подходят к сауне, или сквозь стены сауны, на высоте более 500 мм, они должны выдерживать при полной нагрузке температуру 170 °С. Приборы, устанавливаемые на высоте более 500 мм от уровня пола сауны, должны быть пригодными для использования при температуре 125 °С (маркировка T125).
- Кроме разъемов питания каменки GL оснащены также разъемом (P), который делает возможным управление электрическим нагревом (см. рис. 5). Кабель управления электро-отоплением подводят прямо к розетке каменки и дальше с помощью резинового кабеля, равного по толщине кабелю подключения, к клеммнику.

#### 3.3.1. Установка температурного датчика

- **GL:** Установите датчик на стену сауны, как показано на рис. 6. Вставьте кабель датчика в разъем нагревателя по принципу цветového соответствия.
- **GL-E:** Установите датчик (WX248 поставляется вместе с каменкой) на стену сауны, как показано на рис. 6.

**⚠ Не размещайте вентиляционную отдушину сауны возле датчика температуры.** Поток воздуха вблизи датчика охлаждает датчик и приводит к неточности показаний устройства управления. В результате возможен перегрев каменки. Минимальное расстояние от температурного датчика до вентиляционной отдушины (рис. 3):

- круговая вентиляционная отдушина: 1000 мм

### 3.3. Elektri hendused

**⚠ Kerise v ib vooluv rku hendada vaid professionaalne elektrik, j rgides kehtivaid eeskirju.**

- Keris hendatakse poolstatsionaarselt henduskarpi (joonis 5: A) leiliruumi seinale. henduskarp peab olema pritsmekindel, ning selle maksimaalne k rgus p randast ei tohi olla suurem kui 500 mm.
- henduskaabel (joonis 5: A) peab olema kummiisolatsiooniga HO7RN-F t pi kaabel v i samav rne. **M RKUS! Termilise rabenemise t ttu on kerise henduskaablina keelatud kasutada PVC-isolatsiooniga kaablit.**
- Kui hendus- ja paigalduskaablid on k rgemal kui 1000 mm leiliruumi p randast v i leiliruumi seinte sees, peavad nad koormuse all taluma v hemalt 170 °C (n iteks SSJ). P randast k rgemale kui 1000 mm paigaldatud elektri-seadmestik peab olema lubatud kasutamiseks temperatuuril 125 °C (markeerint T125).
- Peale vooluvarustuse hendusklemmide on GL-kerised varustatud hendusega (P), mis v i-maldab k tmist juhtida. Vt. joonis 5. K tmise juhtimise kaabel on toodud otse kerise henduskarpi ning sealt kerise terminaaliblokki piki sama j medusega kummiisolatsiooniga kaablit, mis henduskaabelgi.

#### 3.3.1. Temperatuurianduri paigaldamine

- **GL:** Paigaldage andur sauna seinale, nagu n idatud joonisel 6. hendage anduri kaabel kerise klemmiga vastavalt v rvidele.
- **GL-E:** Paigaldage andur (WX248, tarnitud koos kerisega), nagu n idatud joonisel 6.

**⚠ rge paigaldage saunaruumi hu juurdevoolu temperatuurianduri l hedusse.** huvool ventilatsiooniva l hedal jahutab andurit, mis annab juhtimiskeskusele ebat pseid temperatuuri n itusid. Selle tulemusena v ib kerise le kumeneda. Ventilatsiooniva minimaalne kaugus andurist (joonis 3):

- igasuunaline ventilatsiooniva: 1 000 mm
- andurist eemale suunatud ventilatsiooniva: 500 mm

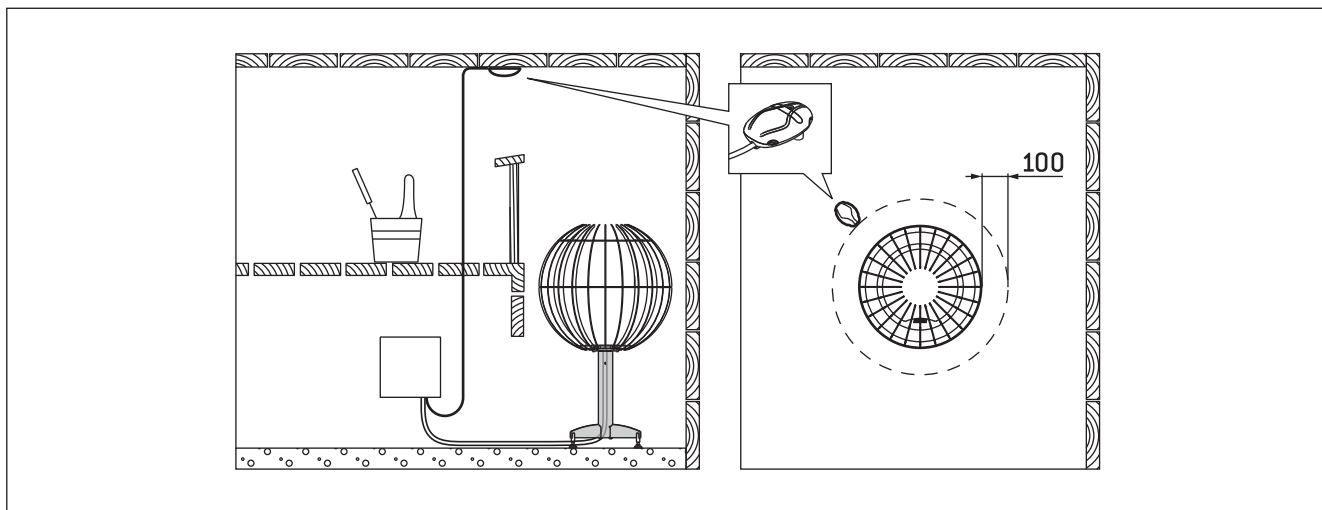


Рисунок 6. Установка температурного датчика (все размеры приведены в миллиметрах)

Joonis 6. Temperatuurianduri paigaldamine (k ik m tmed millimeetrites)

- вентиляционная отдушина, направленная в противоположную от датчика сторону: 500 мм  
**Датчик следует устанавливать в место, указанное в данной инструкции (рис. 6). Если не соблюдается минимальное расстояние, следует переместить вентиляцию.**

### 3.3.2. Установка панели управления (GL70, GL110)

Панель управления защищена от попадания брызг и требует минимального рабочего напряжения. Панель можно установить в парилке или в предбаннике, а также и в жилой части дома. Если панель устанавливается в помещении сауны, то она должна находиться не ближе минимального безопасного расстояния от каменки и не выше одного метра. Рис. 7.

Если в стене имеется канал для прокладки кабелей ( $\varnothing$  30 мм), то кабель, ведущий к панели управления, можно скрыть в стене. В противном случае монтаж следует производить по поверхности стены.

Andur tuleb paigaldada k esolevates juhistes m ratud kohta (joonis 6). Kui minimaalne kaugus ei ole tagatud, tuleb ventilatsiooni muuta.

### 3.3.2. Juhtpaneeli paigaldamine (GL70, GL110)

Juhtpaneel on pritsmekindel ja v ikese t pingega. Paneeli v ib paigaldada pesu- v i riietusruumi v i eluruumidesse. Kui paigaldada see leiliruumi, peab see olema v hemalt minimaalsel ohutuskaugusel kerisest ning maksimaalselt 1 meetri k rgusel p - randast. Joonis 7.

Kaablitord ( $\varnothing$  30 mm) seinas v imaldavad teil juhtpaneeli hendusjuhtme seina sisse peita – vastasel korral on see seina pinnal.

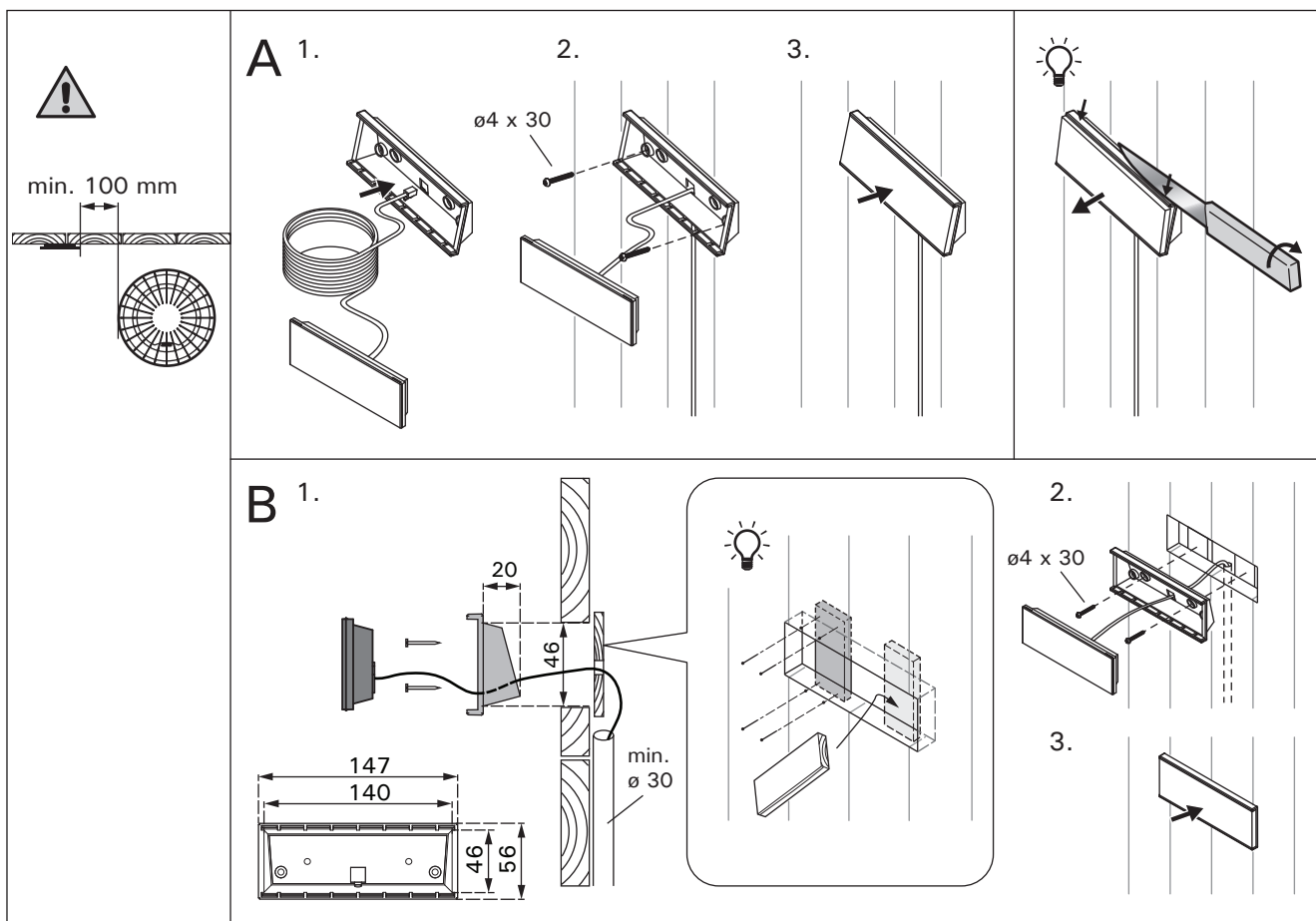


Рисунок 7. Установка панели управления (все размеры приведены в миллиметрах)

Joonis 7. Juhtpaneeli paigaldamine (k ik m tmed millimeetrites)

### 3.3.3. Сопротивление изоляции электрокаменки

При проводимом во время заключительной проверки электромонтажа каменки измерении сопротивления изоляции может быть выявлена «утечка», что происходит благодаря впитыванию атмосферной влаги в изоляционный материал нагревательных элементов (транспортировка, складирование). Влажность испарится в среднем после двух нагреваний каменки.

**⚠ Не подключайте подачу питания электрокаменки через устройства защитного отключения.**

### 3.3.3. Elektriikerise isolatsioonitakistus

Elektripaigaldise l plikul kontrollimisel v ib kerise isolatsioonitakistuse m tmsisel avastada "lekke". Selle p huseks on, et k tteelementide isolatsioonimaterjal on imanud endasse hust niiskust (s ili-tamine, transport). P rast kerise paari kasutust see niiskus kaob.

**⚠ ra l lita kerist vooluv rku l bi lekkevoolukaitse!**

### 3.4. Установка каменки

Установите блок питания на стену в парилке сауны.

**Внимание!** Блок питания нельзя утопывать в стену или устанавливать его заподлицо, так как это может вызвать перегрев внутренних компонентов блока и привести к поломке устройства. См. рис. 8.

### 3.4. Kerise paigaldamine

Paigaldage kontaktorkarp leiliruumi siseseinale. T - helepanu! rge paigaldage kontaktorkarpi s vendatult, kuna see v ib p hjustada keskuse sisemiste komponentide liigset kuumenemist ja viia kahjustusteni. Vt. joonis 8.

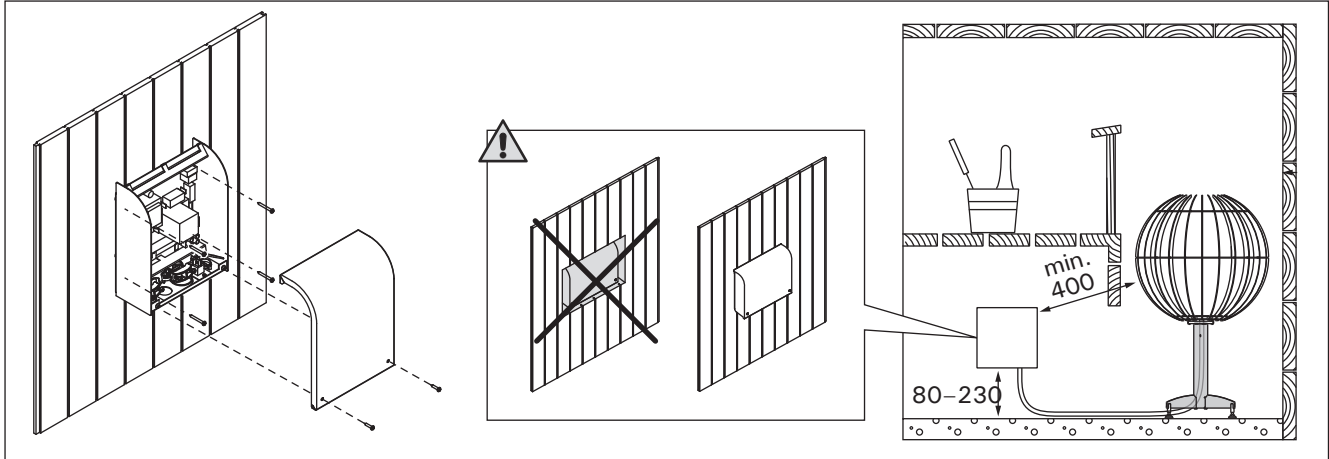


Рисунок 8. Установка блока питания (все размеры приведены в миллиметрах)

Joonis 8. Kontaktorkarbi paigaldamine (k ik m tmed millimeetrites)

### 3.5. Сброс защиты от перегрева

Датчик температуры состоит из термистора и устройства защиты от перегрева. Если температура вокруг датчика станет слишком высокой, устройство защиты от перегрева отключит питание. Процедура сброса защиты от перегрева показана на рис. 9.

**!** До нажатия этой кнопки необходимо установить причину срабатывания.

### 3.5. lekuumenemise kaitse tagastamine

Andurikarp sisaldab temperatuuriandurit ja lekuumenemiskaitset. Kui temperatuur anduri mbruses t useb liiga k rgele, katkestab lekuumenemiskaitse kerise toite. lekuumenemiskaitse l htestamine on n idatud joonisel 9.

**!** Enne nupu vajutamist tuleb kindlaks teha rakendumise p hjus.

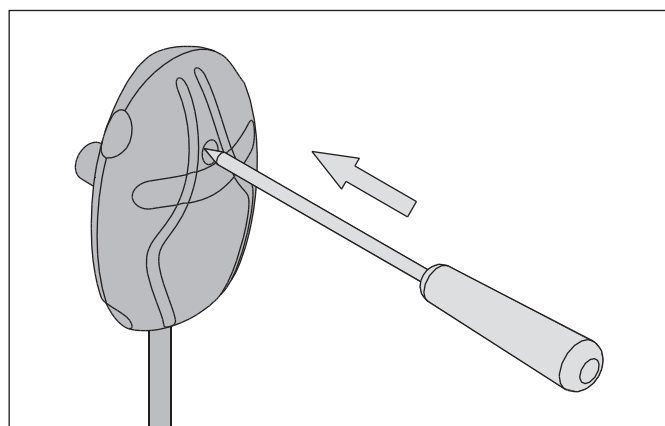
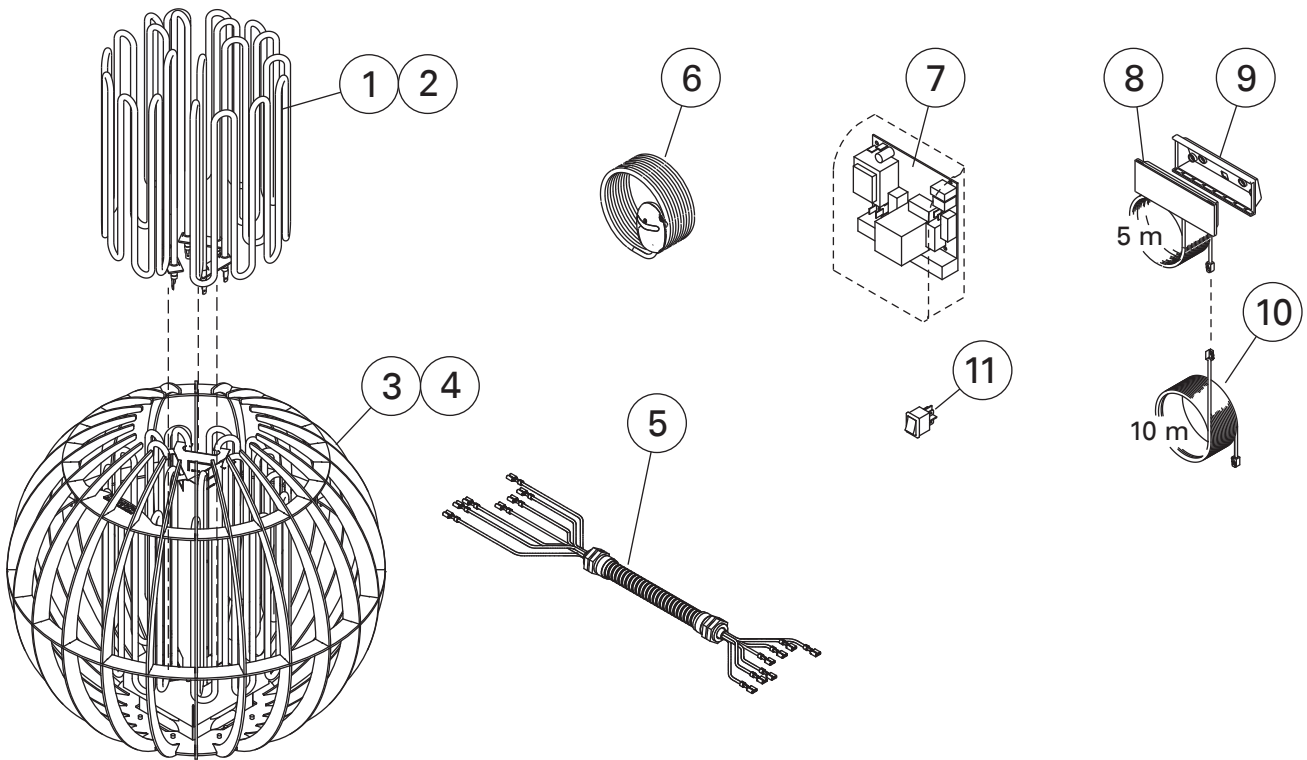


Рисунок 9. Кнопка сброса защиты от перегрева

Joonis 9. lekuumenemise kaitse tagastamise nupp

## 4. ЗАПАСНЫЕ ЧАСТИ

## 4. VARUOSAD



1	Нагревательный элемент 2300 Вт	K tteelement 2300 W	GL70, GL70E	ZVO-201
2	Нагревательный элемент 3500 Вт	K tteelement 3500 W	GL110, GL110E	ZVO-200
3	Стальной каркас, ø 430 мм	Terasraam, ø 430 mm	GL70, GL70E	ZVO-70
4	Стальной каркас, ø 500 мм	Terasraam, ø 500 mm	GL110, GL110E	ZVO-71
5	Силиконовый провод в армированной трубе	Soomustatud mbrisega silikoonkaabel	GL70, GL70E GL110, GL110E	ZVO-183 ZVO-188
6	Датчик температуры	Temperatuuriandur	GL70, GL110	WX248
7	Печатная плата	Tr kkplaat	GL70, GL110	WX600
8	Панель управления	Juhtpaneel	GL70, GL110	WX601
9	Стенной установочный фланец	Paigaldus rik	GL70, GL110	ZVR-653
10	Кабель управления 10 м (в комплект не входит) Кабель управления 5 м (в комплект не входит) Кабель управления 1,5 м (в комплект не входит) Кабель управления 10 м (в комплект не входит)	Andmekaabli pikendus 10 m (valikuline) Andmekaabel 5 m (valikuline) Andmekaabel 1,5 m (valikuline) Andmekaabel 10 m (valikuline)	GL70, GL110	WX313 WX311 WX312 WX315
11	Сетевой выключатель	Peal liti	GL70, GL110	ZSK-684

Мы рекомендуем использовать только оригинальные запасные части.  
Soovitame kasutada vaid valmistajehase originaal varuosasid.



## 1. MODE D'UTILISATION

### 1.1. Mise en place des pierres du poêle

L'empilement des pierres du poêle a un impact important sur le fonctionnement du poêle (figure 1).

**Informations importantes concernant les pierres du poêle :**

- Le diamètre des pierres doit se situer entre 5 et 10 cm.
- Utiliser uniquement des pierres angulaires fendues prévues pour être utilisées dans un poêle. La périclase, l'olivine et la dolomite olivine sont des pierres adaptées.
- **Ne jamais utiliser de « pierres » légères en céramique poreuse ou en stéatite molle dans le poêle. Elles n'absorbent pas suffisamment la chaleur et peuvent endommager les résistances.**
- Dépoussiérer les pierres avant de les empiler dans le poêle.

**Lors de la mise en place des pierres :**

- Protégez le sol/banc à l'aide de carton, par exemple.
- Placez des pierres plates contre la grille en acier pour empêcher les autres pierres de tomber.

- Placez les pierres le plus densément possible
- Ne pas coincer de pierres entre les résistances.
- Empiler les pierres de manière que qu'elles se soutiennent entre-elles plutôt que de reposer sur les résistances.
- Ne pas former de haute pile de pierres sur le poêle.
- Aucun objet susceptible de modifier la quantité ou la direction du flux d'air qui traverse le poêle ne doit être placé à l'intérieur du compartiment pierres du poêle ni à proximité de ce dernier.

**⚠ Recouvrir entièrement les résistances de pierres. Une résistance non couverte risque d'endommager les matériaux combustibles, même à l'extérieur des distances de sécurité. Vérifier qu'aucune résistance n'est visible derrière les pierres.**

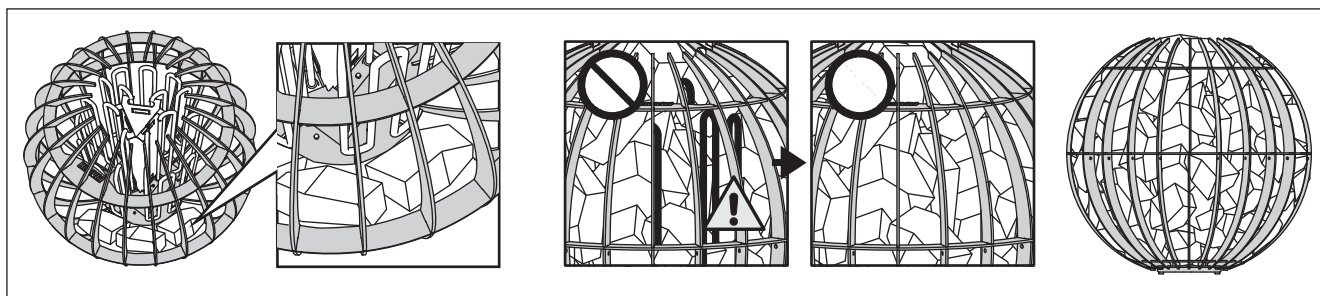


Figure 1. Mise en place des pierres du poêle

#### 1.1.1. Maintenance

tant données les variations importantes de température, les pierres du poêle se désintègrent au fur et mesure de leur utilisation. **Prendre une attention particulière au tassement progressif des pierres à l'intérieur de la structure en acier. S'assurer que les résistances n'apparaissent pas avec le temps.**

Remettre les pierres en place au moins une fois par an, voire plus si le sauna est utilisé fréquemment. Dans le même temps, retirer tous les morceaux de pierre de la partie inférieure du poêle et remplacer toutes les pierres désintégrées par des neuves.

### 1.2. Utilisation du poêle

**⚠ Avant la mise en marche du poêle, vérifier qu'aucun objet n'est posé dessus ou à proximité.**

- Pour éliminer les odeurs dégagées par le poêle et les pierres lors de la première utilisation, veiller à assurer une bonne ventilation du sauna.
- Si la puissance du poêle est adaptée à la cabine de sauna, un sauna correctement isolé

atteint la température adéquate en une heure environ (► 2.3.). Les pierres du poêle chauffent généralement à bonne température en moins de temps que le sauna.

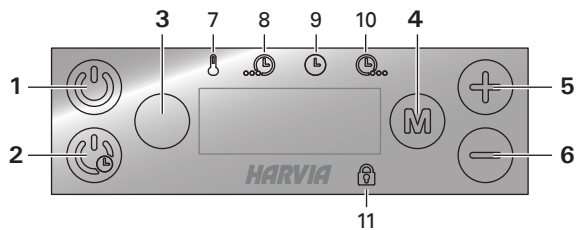
- La température appropriée pour les séances de sauna se situe entre 60 et 80 °C.

#### 1.2.1. Les modèles de poêles GL70, GL110

Le poêle est doté d'un panneau de commande séparé. Si le logo Harvia est allumé sur le panneau, le poêle est en mode veille.

- Sinon, vérifiez que l'alimentation a été établie à partir du commutateur principal (situé sous le bloc d'alimentation).
- Le panneau tactile est calibré lorsque l'alimentation est établie à partir du commutateur principal. Le message « calb » apparaît. Ne touchez pas le panneau pendant le calibrage.

## Le tableau de commande



1. Marche/arrêt du poêle
2. Temporisation de démarrage du poêle
3. Fonction en option (clairage par ex.) on/off
4. Changer de mode
5. Augmenter la valeur
6. Diminuer la valeur
7. T moim lumineux : Température
8. T moim lumineux : D lai de temporisation restant
9. T moim lumineux : Dur e de fonctionnement restante.
10. T moim lumineux : Intervalle de d shumidification
11. T moim lumineux : Panneau verrouill

## Poêle allum



Appuyez sur le bouton 1 (pression longue).

80 C

La température réglée apparaît, suivie de la température actuelle du sauna. Le poêle se met en route immédiatement.

22 C

## Réglages



Appuyez sur le bouton 4.

80 C

**Température** : la plage de réglage va de 40–110 °C.



Appuyez sur le bouton 4.

4:00

**Durée de fonctionnement restante** : la valeur minimale est de 10 minutes. La valeur maximale peut être réglée en fonction des réglages supplémentaires (1–12 h).



Appuyez sur le bouton 4 pour quitter.

## Temporisation de démarrage du poêle



Appuyez sur le bouton 2 (pression longue).

0:10

L'écoulement de la temporisation de démarrage s'affiche jusqu'à zéro, après quoi le poêle est allumé.

## Réglages



Appuyez sur le bouton 4.

0:10

**Temporisation** : la plage de réglage va de 0:10–18:00 h.



Appuyez sur le bouton 4.

80 C

**Température** : la plage de réglage va de 40–110 °C.



Appuyez sur le bouton 4 pour quitter.

## Autres réglages



Ouvrez le menu des réglages supplémentaires en appuyant sur les boutons 4, 5 et 6 pendant 5 secondes. (Astuce : appuyez sur le côté droit du panneau avec votre paume.)

4:00

**Durée de fonctionnement maximale** : Plage de réglage : saunas familiaux 1–6 h, saunas publics en immeuble 1–12 h. Pour des durées de fonctionnement plus longues, consultez l'importateur/le fabricant.



Appuyez sur le bouton 4.

OFF

**Intervalle de déshumidification de sauna**. Options : 10/20/30 minutes et OFF. L'intervalle commence à la mise sous tension du poêle ou après coulement de la durée d'utilisation réglée. Pendant l'intervalle, le poêle est en marche et la température du sauna est réglée à 40 °C. Une fois le temps écoulé, le poêle s'arrête automatiquement. Il est également possible d'arrêter manuellement l'intervalle tout moment en appuyant sur le bouton 1. La déshumidification aide à conserver votre sauna en bon état.



Appuyez sur le bouton 4.

0

**Réglage de lecture du capteur**. La lecture peut être corrigée de +/-10 unités. Le réglage n'affecte pas directement la valeur de température mesurée, mais change la courbe de mesure.



Appuyez sur le bouton 4.

On

Le rétro-éclairage du bouton 3 peut être activé (ON) ou désactivé (OFF).



Appuyez sur le bouton 4 pour quitter.

## Poêle arrêté



Le poêle s'éteindra en cas de pression du bouton 1, après la durée de fonctionnement réglée ou en cas d'erreur.

## Verrouillage on/off



Le panneau tactile peut être verrouillé et déverrouillé tandis que l'appareil est en mode veille. Appuyez sur le côté droit du panneau avec votre paume. Maintenez la pression pendant 3 secondes.

## 1.2.2. Les modèles de poêles GL70E, GL110E


Les modèles de poêle PC110E et PC110HE sont commandés à partir d'un centre de contrôle séparé. Reportez-vous aux instructions d'utilisation du modèle de centre de contrôle sélectionné.


## 1.3. Projection de l'eau sur les pierres

L'air du sauna devient sec en chauffant. Pour obtenir une humidité convenable, il faut projeter de l'eau sur les pierres brûlantes du poêle. La chaleur et la vapeur produisent un effet différent d'une per-

sonne l'autre – en procédant des essais, on peut trouver le niveau de température et d'humidité qui convient le mieux.

Il est possible de générer une chaleur d'une nature douce ou intense, selon ses souhaits, en choisissant de verser de l'eau sur le devant du poêle ou directement au-dessus des pierres.

 **La contenance de la louche utilisée ne doit pas excéder 2 dl. Ne pas projeter ou verser une quantité d'eau plus importante en une seule fois. En effet, lors de l'évaporation, l'excédent d'eau bouillante pourrait clabousser les personnes présentes dans le sauna. Veiller aussi à ne pas projeter d'eau sur les pierres lorsque quelqu'un se trouve à proximité du poêle, la vapeur bouillante risquant de causer des brûlures.**

 **N'utiliser que de l'eau remplissant les exigences de qualité de l'eau domestique (tableau 1). Pour aromatiser l'eau de vapeur, n'utiliser que des essences prévues à cet effet. Suivre les consignes figurant sur l'emballage.**

#### 1.4. Conseils pour la séance de sauna

- Commencer la séance de sauna en se lavant.
- S'asseoir dans le sauna et profiter de la vapeur aussi longtemps que cela reste agréable.
- Oublier le stress et se détendre !
- Le code des bonnes manières dans un sauna préconise de ne pas déranger les autres par un comportement bruyant.
- Ne pas faire fuir les autres occupants en projetant une quantité excessive d'eau sur les pierres.
- Se rafraîchir la peau afin de la refroidir. Les personnes en bonne santé peuvent profiter d'une baignade rafraîchissante si cela est possible.
- Après la séance de sauna, se laver.
- Se reposer, puis se rhabiller. Boire un verre d'eau fraîche ou une boisson gazeuse pour rétablir son équilibre hydrique.

#### 1.5. Avertissements

- **Des séances prolongées dans un sauna chaud provoquent une élévation de la température du corps qui peut s'avérer dangereuse.**
- **Se tenir loin des pierres et des parties métalliques du poêle. Elles risquent de provoquer des brûlures.**
- **Tenir les enfants éloignés du poêle.**

- **Les enfants, les handicapés et les personnes affaiblies ou en mauvaise santé doivent être accompagnés lors des séances de sauna.**
- **Il est conseillé de consulter un médecin au cas où les séances de sauna seraient contre-indiquées.**
- **Discuter avec un pédiatre de la participation éventuelle d'enfants en bas âge aux séances de sauna (âge, température du sauna, durée des séances ?)**
- **Toujours se déplacer avec la plus grande prudence, les bancs et le sol pouvant être glissants.**
- **Ne pas prendre un sauna sous l'effet de produits narcotiques (alcool, médicaments, drogues etc.).**
- **Ne jamais dormir dans un sauna chaud.**
- **L'air marin et humide est susceptible d'avoir une action corrosive sur les surfaces métalliques.**
- **Ne pas utiliser le sauna pour y faire sécher du linge sous peine de provoquer un incendie ou d'endommager les pièces électriques en raison de l'humidité excessive.**

#### 1.5.1. Description des symboles




Manuel utilisateurs.



Ne pas couvrir.

#### 1.6. Dépannage

 **Toutes les opérations d'entretien doivent être réalisées par un professionnel de la maintenance.**

##### E1

- Circuit de mesure du capteur de température hors service. Vérifier si les câbles rouge et jaune du capteur de température et leurs connexions (voir illustration 5) ne présentent pas de défauts.

##### E2

- Circuit de mesure du capteur de température court-circuité. Vérifier si les câbles rouge et jaune du capteur de température et leurs connexions (voir illustration 5) ne présentent pas de défauts.

Propriétés de l'eau	Effets	Recommandations
Concentration d'humus	Couleur, goût, précipité	< 12 mg/l
Concentration en fer	Couleur, odeur, goût, précipité	< 0,2 mg/l
Dureté : Les substances les plus importantes sont le manganèse (Mn) et la chaux, c'est-à-dire du calcium (Ca).	Précipité	Mn: < 0,05 mg/l Ca: < 100 mg/l
Eau chlorée	Risques sanitaires	Usage interdit
Eau de mer	Corrosion rapide	Usage interdit

Tableau 1. Exigences en matière de qualité de l'eau

**E3**

- Circuit de mesure du fusible de surchauffe hors service. Appuyez sur le bouton de r initialisation du fusible de surchauffe (▷3.4.). Vérifier si les c bles bleu et blanc du capteur de temp rature et leurs connexions (voir illustration 5) ne pr sentent pas de d fauts.

**E9**

- Panne de connexion dans le syst me. Couper l'alimentation depuis le commutateur principal. Vérifier le c ble de donn es, les c bles du capteur et leurs connexions. Allumer l'alimentation.

**Le po le ne chauffe pas.**

- Vérifier que les fusibles du po le sont en bon tat.
- Vérifier que le c ble de raccordement est branch (▷3.4.).
- Vérifier que le centre de contr le indique un chiffre sup rieur la temp rature du sauna.
- S'assurer que la s curit -surchauffe est toujours en place (▷3.5.).

**La cabine de sauna chauffe doucement. L'eau vers e sur les pierres du po le refroidit trop rapidement.**

- Vérifier que les fusibles du po le sont en bon tat.
- Vérifier que toutes les r sistances s'allument lorsque le po le est allum .
- Régler la temp rature sur une valeur sup rieuse.
- Vérifier que le po le est suffisamment puissant (▷2.3.).
- Vérifier les pierres du po le (▷1.1.).
- Vérifier que la ventilation de la cabine de sauna est adapt e (▷2.2.).

**La cabine de sauna chauffe rapidement, mais la temp rature des pierres reste insuffisante. L'eau vers e sur les pierres passe travers.**

- Vérifier que le po le n'est pas trop puissant (▷2.3.).
- Vérifier que la ventilation de la cabine de sauna est adapt e (▷2.2.).

**Le panneau ou les autres mat riaux proches du po le noircissent rapidement.**

- Vérifier que les distances de s curit sont respect es (▷3.1.).
- Vérifier qu'aucune r sistance n'est visible derri re les pierres. Si les r sistances sont visibles, remettre les pierres en place de mani re ce que les r sistances soient totalement couvertes (▷1.1.).
- Voir galemment le paragraphe 2.1.1.

**Une odeur se d gage du po le.**

- Voir le paragraphe 1.2.
- Lorsqu'il est chaud, le po le peut accentuer les odeurs pr sentes dans l'air mais qui ne sont pas li es au sauna ni au po le. Exemples : peinture, colle, graisse, assaisonnements.

**Le po le met du bruit.**

- Des d tonations peuvent parfois se faire entendre ; elles sont vraisemblablement dues au craquement des pierres sous l'effet de la chaleur.

## 2. CABINE DU SAUNA

### 2.1. Structure de la cabine de sauna

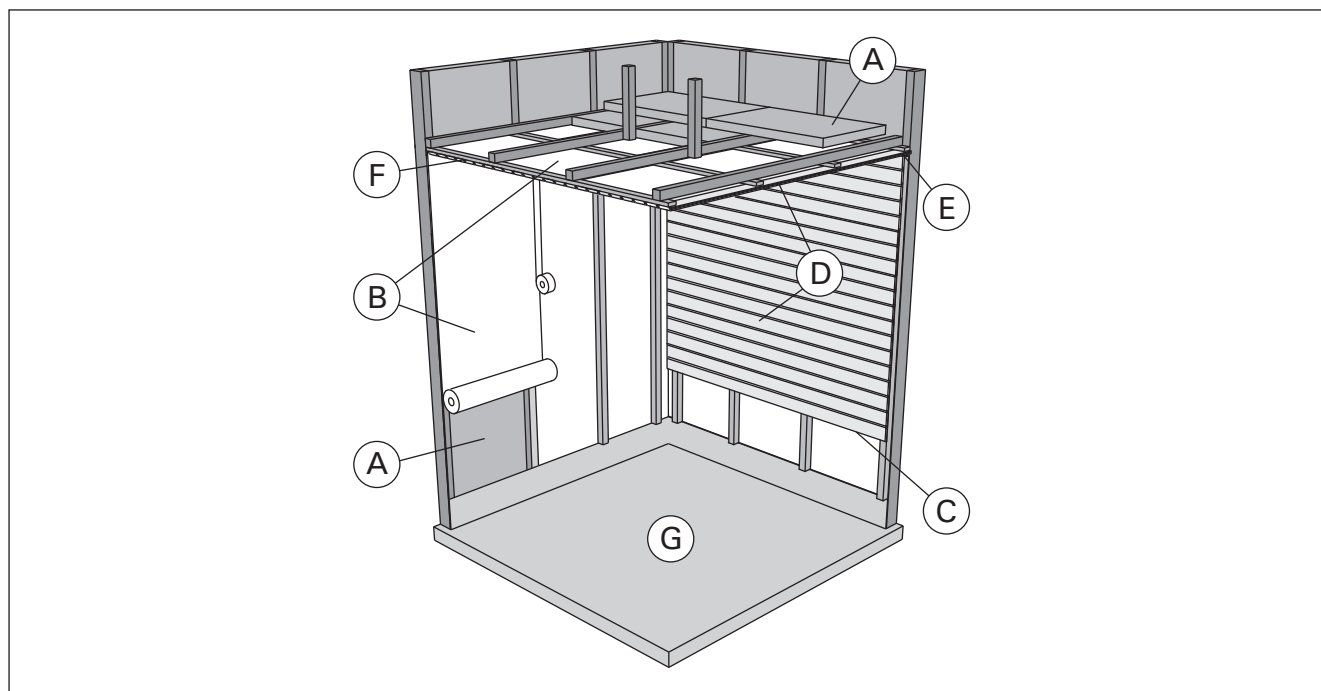


Figure 2.

- A. Laine isolante, épaisseur 50 – 100 mm. La cabine doit être soigneusement isolée, pour pouvoir maintenir le poêle à une température assez basse.
- B. Protection contre l'humidité, par ex., papier aluminium. Placer le côté brillant du papier vers l'intérieur du sauna. Assembler les raccords avec du ruban adhésif aluminium.
- C. Espace d'aération d'environ 10 mm entre la protection contre l'humidité et le panneau (recommandation).
- D. Lambris léger de 12 – 16 mm d'épaisseur. Avant d'installer les lambris, vérifier le câblage électrique et les renforts des murs, nécessaires à l'installation du poêle et des banquettes.
- E. Espace d'aération d'environ 3 mm entre le mur et le panneau de plafond.
- F. La hauteur du sauna est généralement de 2100 – 2300 mm. La hauteur minimale dépend du poêle (voir tableau 3). L'espace entre la banquette supérieure et le plafond ne doit pas dépasser 1200 mm.
- G. Utiliser des revêtements de sol en céramique et des joints en ciment sombres. Les particules dues à la désintégration des pierres du poêle et les impuretés contenues dans l'eau du sauna peuvent noircir et/ou endommager les revêtements de sol fragiles.

**!** Demander aux autorités de lutte contre l'incendie quelles parties de la paroi coupe-feu peuvent être isolées. Les conduits de fumée utilisés ne doivent pas être isolés.

**!** Les plaques de protection légères montées directement contre le mur ou le plafond présentent un risque d'incendie.

#### 2.1.1. Noircissement des murs du sauna

Avec le temps, il est tout à fait normal que les surfaces en bois de la cabine de sauna noircissent. Ce noircissement peut être accéléré par

- la lumière du soleil
- la chaleur du poêle
- les agents de protection appliqués sur les murs (les agents de protection présentent un faible niveau de résistance à la chaleur)
- les fines particules provenant des pierres du poêle qui sont soulevées par le flux d'air.



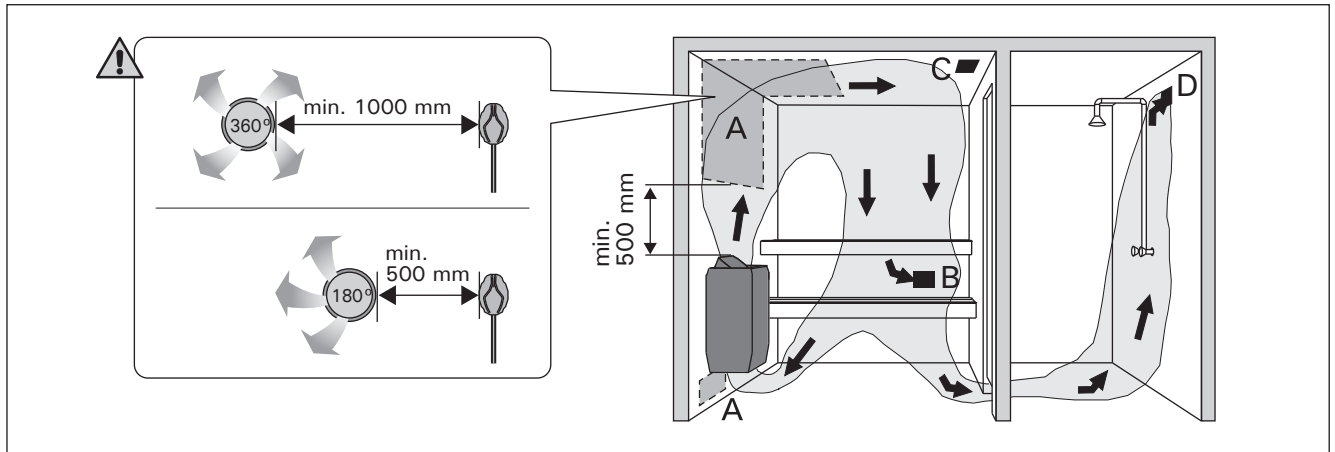


Figure 3.

## 2.2. Ventilation de la cabine de sauna

L'air de la cabine de sauna doit se renouveler six fois par heure. La figure 3 présente différentes options de ventilation de la cabine.

- Emplacement de la bouche d'air. Pour une ventilation mécanique, placer la bouche d'air au-dessus du poêle. Pour une ventilation par gravité, placer la bouche d'air en dessous ou côté du poêle. Le diamètre du conduit d'arrivée d'air doit être de 50 à 100 mm. **Ne pas placer la bouche d'arrivée d'air de manière que le flux d'air refroidisse le capteur de température (▷3.3.1.)!**
- Bouche d'aspiration d'air. Placer la bouche d'aspiration d'air près du sol, aussi loin que possible du poêle. Le diamètre du conduit d'aspiration d'air doit être le double de celui du conduit d'arrivée d'air.
- Bouche d'air facultative pour le séchage (fermer pendant le chauffage et les séances de sauna). Le sauna peut aussi être séché en laissant la porte ouverte après la séance.
- Si la bouche d'aspiration d'air se trouve dans la salle de toilette, l'espace sous la porte de la cabine doit être au moins de 100 mm. La ventilation mécanique est obligatoire.

## 2.3. Puissance des poêles

Lorsque les murs et le plafond sont couverts de panneaux et que l'isolation derrière les panneaux est adaptée, la puissance du poêle est définie en fonction du volume du sauna. Les murs non isolés (brique, bloc de verre, béton, tuiles, etc.) augmentent le besoin en puissance du poêle. Ajouter 1,2 m<sup>3</sup> au volume du sauna pour chaque m<sup>2</sup> de mur non isolé. Par exemple, une cabine de 10 m<sup>3</sup> équipée d'une porte en verre nécessite une puissance équivalente à celle d'une cabine d'environ 12 m<sup>3</sup>. Si la cabine est équipée de murs en madriers, multiplier le volume du sauna par 1,5. Choisir la puissance de poêle adaptée dans le tableau 3.

## 2.4. Hygiène de la cabine de sauna

Utiliser des serviettes pour banc pendant la séance de sauna, pour éviter que la transpiration ne coule sur les banquettes.

Les banquettes, les murs et le sol du sauna doivent être soigneusement lavés au moins tous les six mois. Utiliser une brosse à curer et du détergent pour sauna.

Essuyer la poussière et la saleté accumulées sur le poêle à l'aide d'un chiffon humide. Éliminer les traces de chaux présentes sur le poêle avec une solution d'acide citrique à 10 % et rincer.

### 3. INSTRUCTIONS D'INSTALLATION

#### 3.1. Avant l'installation

**!** Avant de se lancer dans l'installation du poêle, bien lire les consignes et vérifier les points suivants :

- La puissance et le type du poêle à installer sont-ils adaptés au sauna en question ? **Le volume du sauna ne doit être ni inférieur ni supérieur** celui indiqué dans le tableau 2.

- La tension d'alimentation est-elle adaptée au poêle ?
- L'emplacement est adapté au poêle (▷3.2.). **Le sauna ne doit être équipé que d'un seul poêle électrique.**

Poêle	Puissance	Dimensions		Pierres	Cabine du sauna		
		Largeur/ profondeur/ hauteur	Poids		Volume		Hauteur
	kW	mm	kg	max. kg	▷2.3.!		
					min. m <sup>3</sup>	max. m <sup>3</sup>	min. mm
GL70/GL70E	6,9	430/430/875-1165	10	50	6	10	1900
GL110/GL110E	10,5	500/500/955-1245	14	80	9	15	1900

Tableau 2. Données d'installation

#### 3.2. Emplacement et distances de sécurité

Les distances de sécurité minimales sont indiquées sur la figure 4.

**Il est absolument obligatoire de respecter ces valeurs lors de l'installation du poêle. Dans le cas contraire, il existe un risque d'incendie.**

Consultez les instructions d'installation fournies avec le kit HGL3.

##### 3.2.1. Équipement en option

- Barrière de sécurité HGL6 (GL70, GL70E)
- Barrière de sécurité HGL7 (GL110, GL110E)
- Vitre de protection de banc HGL8. Si le poêle est installé sur un banc, nous recommandons l'utilisation de la vitre de protection de banc.

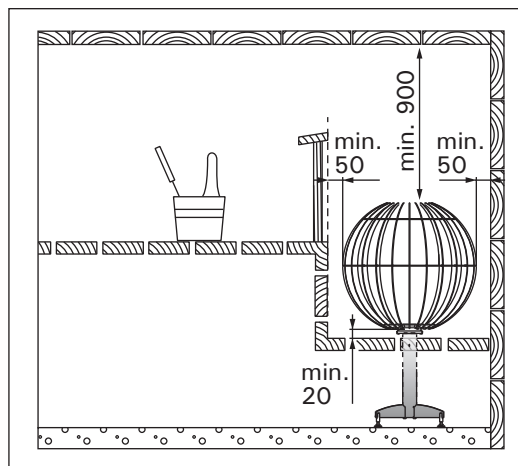


Figure 4. Distances de sécurité (toutes les dimensions sont fournies en millimètres)

#### 3.3. Raccordement électrique

**!** Le raccordement du poêle au secteur ne doit être réalisé que par un électricien professionnel et conformément aux réglementations en vigueur.

- Le poêle est connecté de façon semi-fixe au boîtier de jonction situé sur le mur du sauna. Le boîtier de jonction doit être fixé aux cloussures. Sa hauteur par rapport au sol ne doit pas dépasser 500 mm.
- Le câble de raccordement (figure 5: A) doit être un câble caoutchouc de type H07RN-F ou équivalent. **NB ! Le recours à un câble isolé en PVC comme câble de raccordement est interdit en raison de sa sensibilité à la chaleur.**
- Les câbles de raccordement ou d'installation arrivant dans le sauna ou dans les murs du sauna, une hauteur supérieure à 1 000 mm du sol, doivent supporter, en charge, une température de 170 °C au moins (par exemple SSJ). Les équipements électriques installés à une hauteur supérieure à 1 000 mm du sol du sauna doivent être homologués pour une utilisation à température ambiante de 125 °C (marquage T125).
- Le centre de commande du poêle est équipé, parallèlement aux bornes de secteur, d'une borne (P) permettant le contrôle du chauffage

électrique (figure 5). Le câble de contrôle du chauffage électrique est relié directement au boîtier de jonction du poêle, d'où il continue au moyen d'un câble de raccordement caoutchouc pais vers le connecteur ligne du poêle.

##### 3.3.1. Installation du capteur de température

- GL: Installez le capteur comme indiqué dans l'illustration 6. Branchez le câble du capteur sur le connecteur du poêle en respectant le code couleur (figure 5).
- GL-E: Installez le capteur (WX248, fourni avec le poêle) comme indiqué dans l'illustration 6.

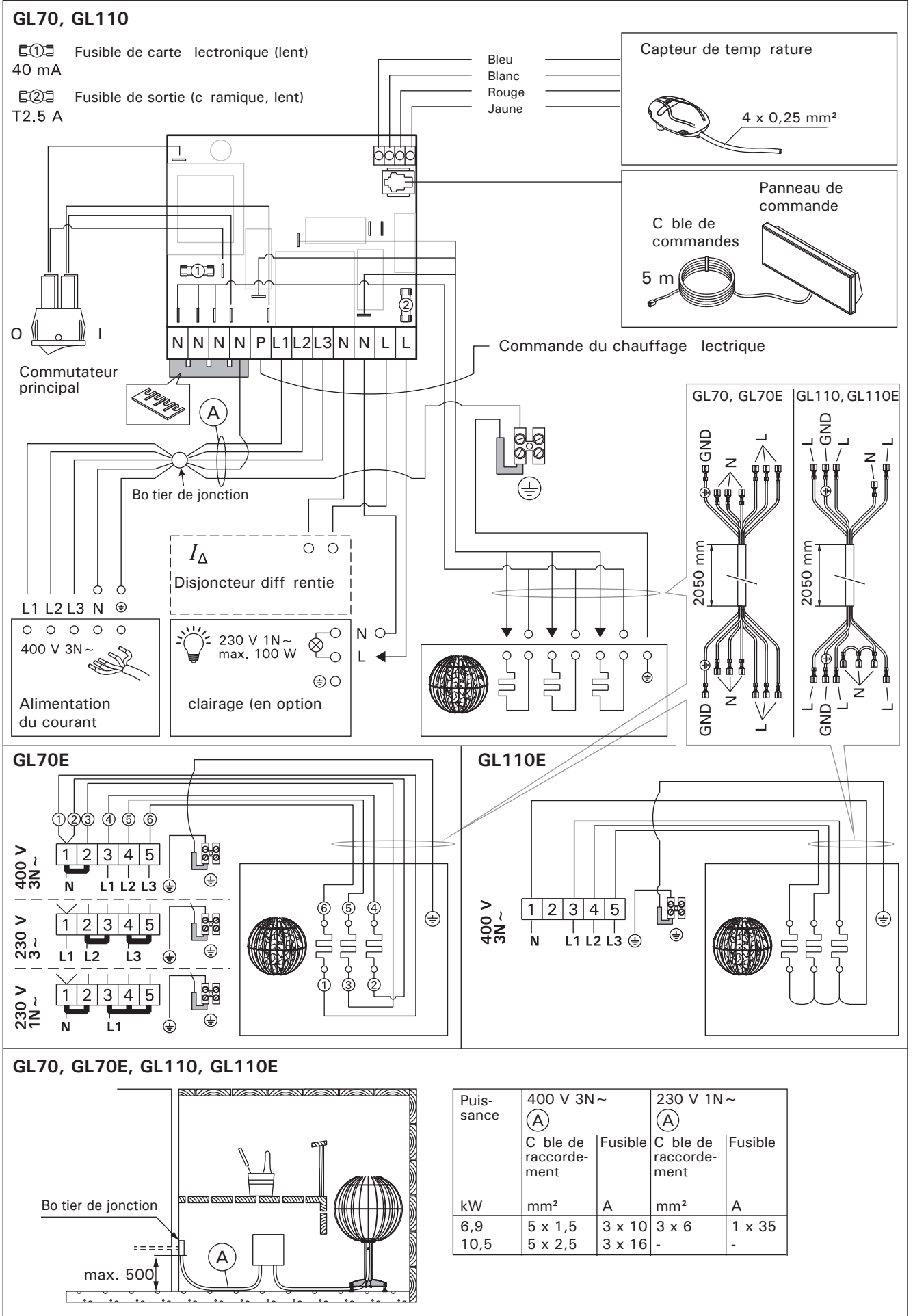


Figure 5. Raccordement lectrique

**!** La bouche d'arrivée d'air de la cabine de sauna ne doit pas être placée en proximité du capteur de température. Le flux d'air pris d'un conduit d'air refroidit le capteur, ce qui aboutit des relevés de température inexacts vers le centre de contrôle. En conséquence, le possible risque de surchauffer. Distance minimale entre la bouche d'air et le capteur (illustration 3) :

- bouche d'air omnidirectionnelle : 1 000 mm
- bouche d'air dirigée l'opposé du capteur : 500 mm

Le capteur doit être installé à l'endroit défini dans ces instructions (illustration 6). Si la distance minimale n'est pas respectée, la ventilation doit être changée.

### 3.3.2. Installation du panneau de commande (GL70, GL110)

Le panneau de commande est rattaché aux claustrures et présente une faible tension de fonctionnement. Il peut être installé dans la douche, le vestiaire ou dans l'habitation. Dans le sauna, il doit être installé à la distance de sécurité minimum du poteau et à une hauteur maximum d'un mètre par rapport au sol. Figure 7.

Il est possible de faire passer le câble de données dans le conduit prévu à cet effet ( $\varnothing 30$  mm) dans la structure des parois afin de le masquer ; sinon, il doit être installé sur la surface de la paroi.

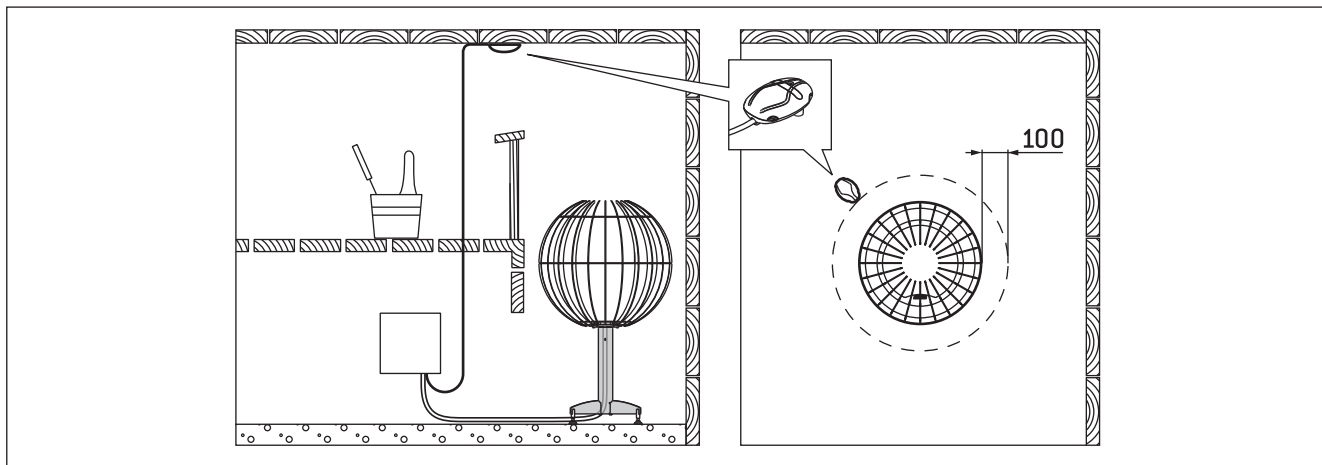


Figure 6. Installation du capteur de température (toutes les dimensions sont fournies en millimètres)

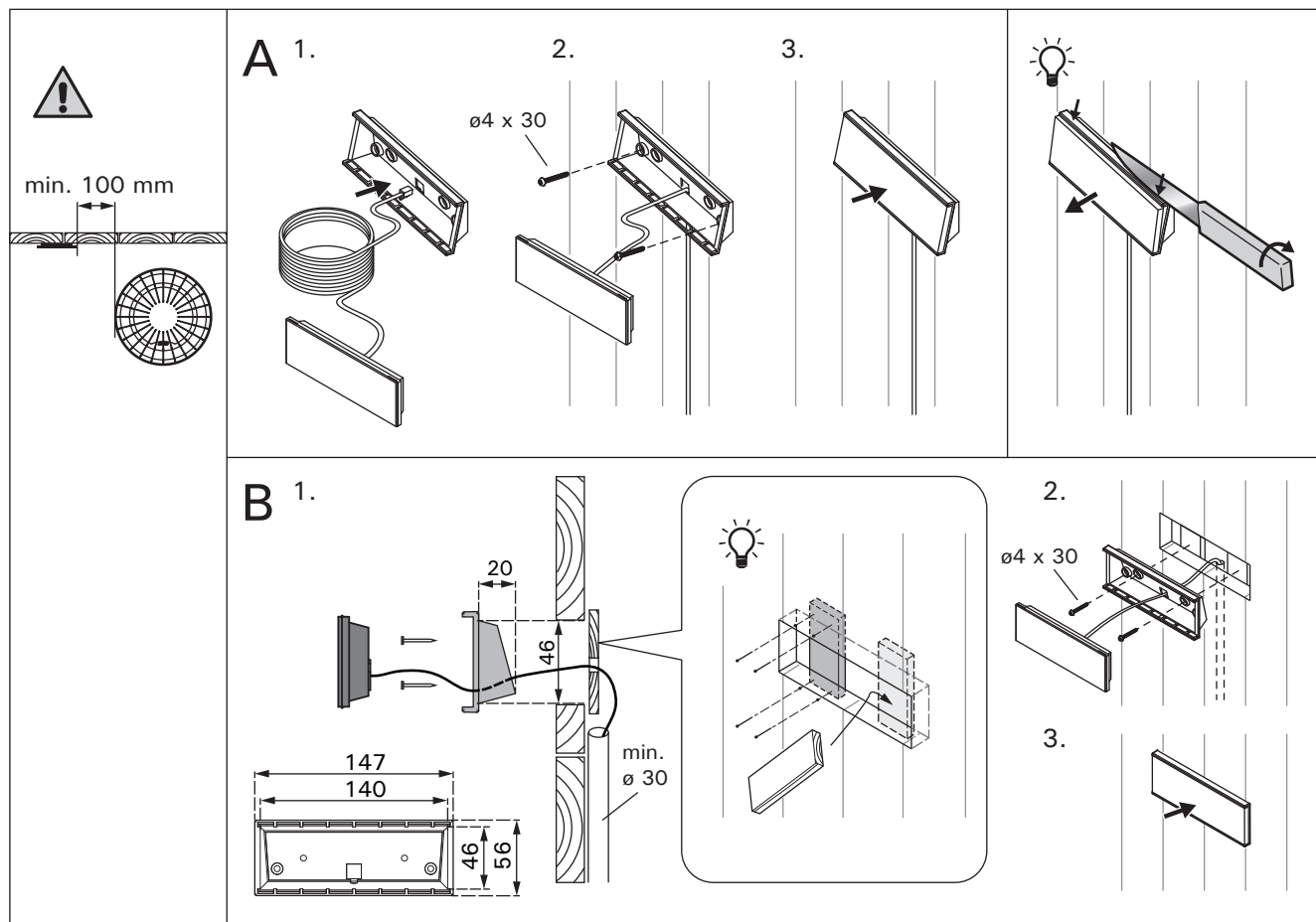


Figure 7. Installation du panneau de commande (toutes les dimensions sont exprimées en millimètres)

### 3.3.3. Résistance d'isolation du pote électrique

Lors de l'inspection finale des installations électriques, il est possible que la mesure de la résistance d'isolation du pote révèle une « fuite », due à l'humidité ambiante qui a pu pénétrer dans la matière isolante des résistances de chauffage (pendant le stockage/transport). L'humidité disparaîtra des résistances quand le sauna aura été chauffé deux ou trois fois.



**Ne pas raccorder l'alimentation du pote électrique par le disjoncteur différentiel !**

### 3.4. Installation du pote

Installez le bloc d'alimentation sur un mur, à l'intérieur de la cabine de sauna. **Remarque ! N'incrustez pas le bloc d'alimentation dans le mur, au risque d'engendrer un chauffage excessif des composants internes de l'unité et l'endommager. Voir figure 8.**

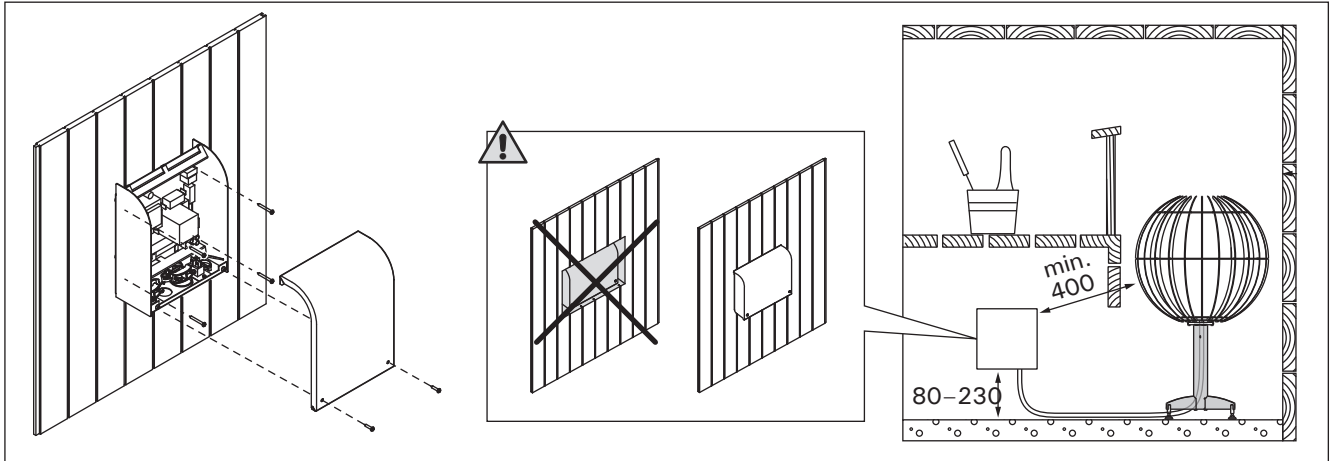


Figure 8. Installer le bloc d'alimentation (toutes les dimensions sont exprimées en millimètres)

### 3.5. Réinitialisation de la sécurité surchauffe

Le boîtier capteur contient un capteur de température et une sécurité surchauffe. Si la température dans l'environnement du capteur devient trop élevée, la sécurité surchauffe coupe l'alimentation du pote. La réinitialisation de la sécurité surchauffe est indiquée dans l'illustration 9.



**La raison de l'arrêt doit être terminée avant d'appuyer sur le bouton.**

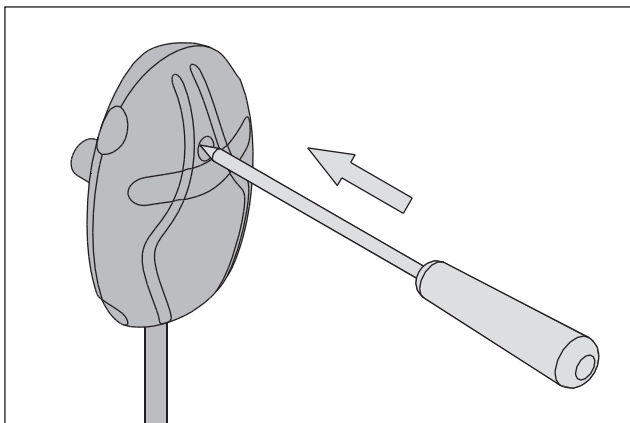
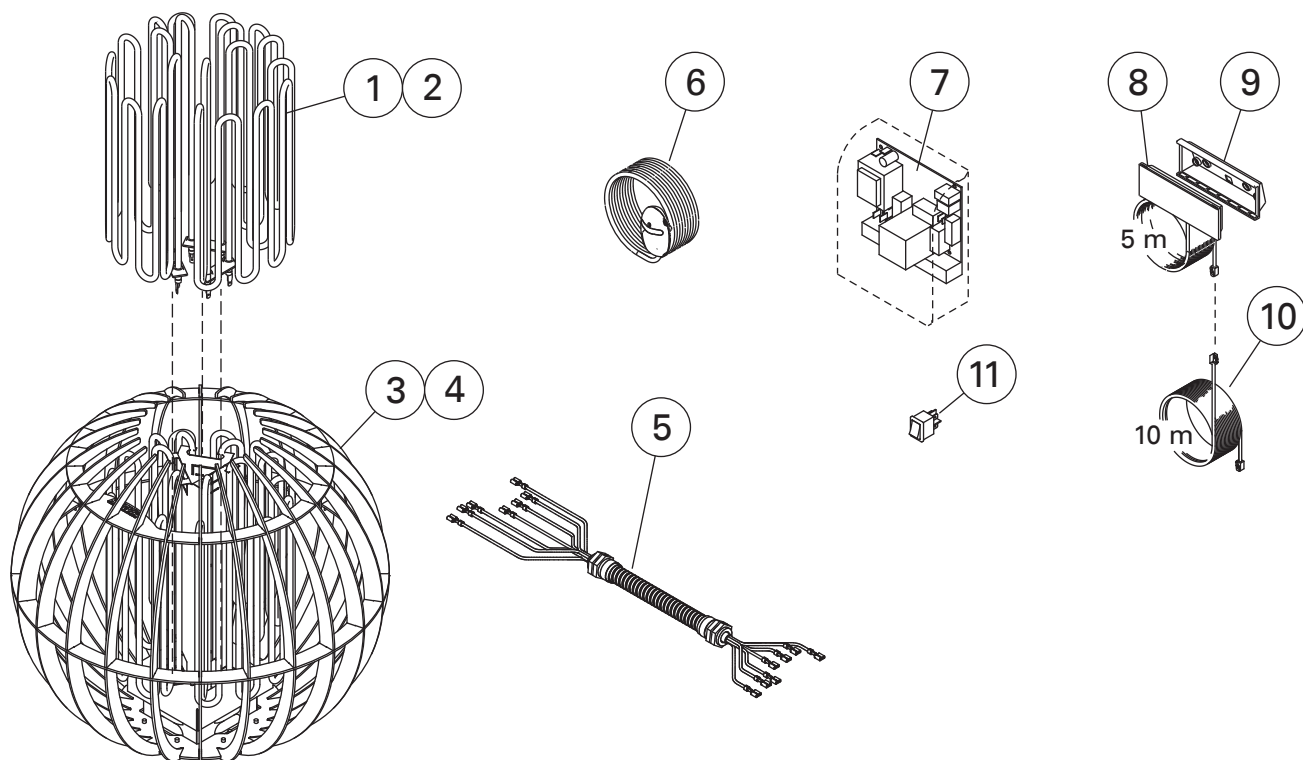


Figure 9. Bouton-poussoir de remise en service de la protection contre la surchauffe



## 4. PI CES D TACH ES



1	R sistance 2300 W	GL70, GL70E	ZVO-201
2	R sistance 3500 W	GL110, GL110E	ZVO-200
3	Structure en acier, $\varnothing$ 430 mm	GL70, GL70E	ZVO-70
4	Structure en acier, $\varnothing$ 500 mm	GL110, GL110E	ZVO-71
5	C ble en silicone avec tube blind	GL70, GL70E GL110, GL110E	ZVO-183 ZVO-188
6	Capteur de temp rature	GL70, GL110	WX248
7	Circuit imprim	GL70, GL110	WX600
8	Panneau de commande	GL70, GL110	WX601
9	Collerette d'installation	GL70, GL110	ZVR-653
10	Rallonge de c ble de donn es 10 m (en option) C ble de donn es 5 m (en option) C ble de donn es 1,5 m (en option) C ble de donn es 10 m (en option)	GL70, GL110	WX313 WX311 WX312 WX315
11	Commutateur principal	GL70, GL110	ZSK-684

Nous vous recommandons d'utiliser uniquement les pieces d tach es du fabricant.

## 1. EKSPLOATACJA PIECA

### 1.1. Układanie kamieni używanych w saunie

Odpowiednie ułożenie kamieni ma duży wpływ tak na bezpieczeństwo, jak i zdolność grzewczą pieca.

#### Ważne informacje o kamieniach sauny:

- Kamienie powinny mieć średnicę 5–10 cm.
- Używaj kamieni o nieregularnych kształtach przeznaczonych do pieców. Perydotyt, diabaz-oliwinowy i oliwin to odpowiednie materiały.
- Nie używaj lekkich, porowatych „kamieni” ceramicznych ani miękkich steatytów. Podgrzane nie absorbują wystarczająco ciepła. Może to spowodować uszkodzenie grzałek.
- **Zmyj pył z kamieni przed włożeniem ich do pieca.**

#### Podczas umieszczania kamieni:

- W celu ochrony połóż na podłodze i ławach karton.
- Przy stalowej obudowie ułóż płaskie kamienie tak, żeby zapobiegały wypadaniu innych kamieni.
- Układaj kamienie tak gęsto jak tylko się da.
- Nie blokuj kamieni pomiędzy grzałkami.
- Układaj kamienie tak, aby podtrzymywały się wzajemnie, a ich ciężar nie przenosił się na grzałki.
- Nie układaj wysokiej sterty kamieni na piecu.
- Przedmioty lub urządzenia, które mogłyby zmienić przepływ powietrza przez piec, nie powinny być umieszczane w miejscu na kamieniach lub w pobliżu pieca.

**!** Całkowicie zasłoń grzałki kamieniami. Odstonięta grzałka może zagrażać materiałom palnym, nawet w znacznej odległości. Upewnij się, że grzałki nie są widoczne zza kamieni.

#### 1.1.1. Konserwacja

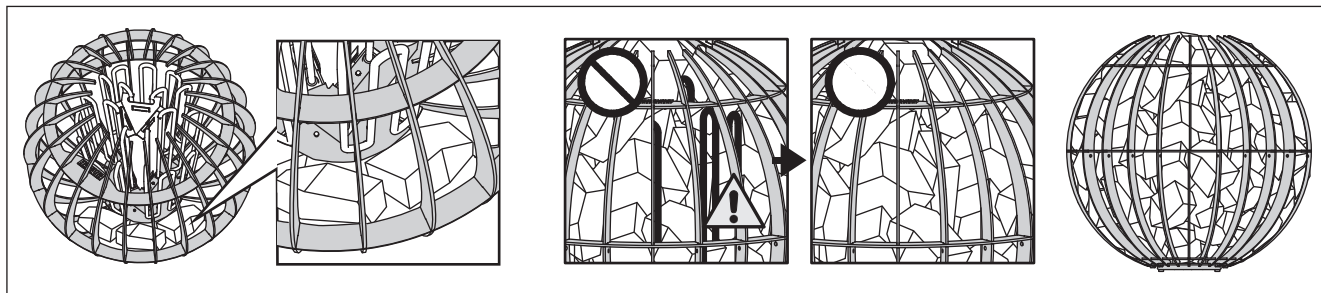
Z powodu dużych wahań temperatury kamienie z czasem się rozpadają. **Zwróć szczególną uwagę na stopniowe opadanie kamieni. Upewnij się, że grzałki po pewnym czasie nie zostają odstonięte.**

Poprawiaj ułożenie kamieni przynajmniej raz w roku, lub częściej, jeśli sauna jest stale używana. Równocześnie usuń wszystkie fragmenty kamieni ze spodu pieca i zastąp rozpadające się kamienie nowymi.

#### 1.2. Eksploatacja pieca

**!** Przed włączeniem pieca zawsze trzeba sprawdzić, czy na piecu lub w jego pobliżu nie znajdują się żadne przedmioty.

- Nowy piec, włączony po raz pierwszy, wraz z kamieniami wydziela charakterystyczny zapach. Aby go usunąć, trzeba dobrze przewietrzać pomieszczenie sauny.
- Jeśli moc wyjściowa pieca jest dopasowana do kabiny, nagrzanie prawidłowo izolowanej sauny do wymaganej temperatury trwa około godziny. Kamienie używane w saunie osiągną wymaganą temperaturę kąpeli jednocześnie z całym pomieszczeniem sauny.
- Właściwa temperatura w pomieszczeniu sauny wynosi 65–80 °C.



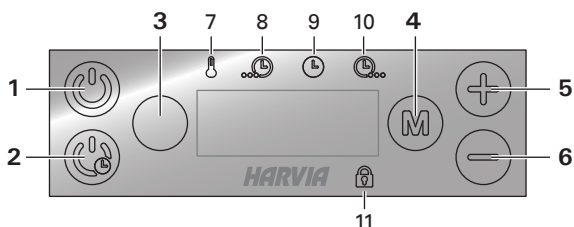
Rysunek 1. Układanie kamieni w piecu

#### 1.2.1. Modele pieców GL70, GL110

Piec wyposażony jest w oddzielny panel sterujący. Kiedy na wyświetlaczu pojawia się logo Harvia to znaczy, że piec jest w pozycji "standby".

- W momencie kiedy logo się nie pojawia, należy sprawdzić włącznik główny zlokalizowany pod jednostką zasilającą.
- Panel dotykowy skalibruje się w momencie kiedy zostanie doprowadzone zasilanie poprzez włączenie głównego włącznika. Pojawia się wtedy informacja "calb" i nie należy wtedy dotykać panelu.

#### Panel sterujący



1. Włączanie/wyłączanie pieca
2. Piec włączony z zaprogramowanym czasem uruchomienia
3. Funkcja opcjonalna (np. oświetlenie) on/off
4. Zmiana trybu
5. Zwiększanie wartości
6. Zmniejszanie wartości
7. Wskaźnik świetlny: Temperatura
8. Wskaźnik świetlny: pozostały czas zwłoki
9. Wskaźnik świetlny: pozostały czas pracy pieca
10. Wskaźnik świetlny: interwał osuszania
11. Wskaźnik świetlny: Blokada panelu

#### Włączanie pieca



Naciśnij i przytrzymaj przycisk 1.

80 C

Na początku wyświetlana jest nastawiona temperatura, następnie temperatura panująca aktualnie w kabinie sauny. Piec rozpoczyna grzanie.

22 C

**Ustawienia**

Naciśnij przycisk 4.

**80 C****Temperatura.** Zakres regulacji wynosi 40-110 °C.

Naciśnij przycisk 4.

**4:00****Pozostały czas nagrzewania.** Minimalna wartość wynosi 10 minut. Maksymalną wartość można wprowadzić za pomocą ustawień dodatkowych (1-12 godz.).

Naciśnij przycisk 4, aby wyjść.

**Piec włączony z zaprogramowanym czasem uruchomienia.**

Naciśnij i przytrzymaj przycisk 2.

**0:10**

Zmniejszanie się pozostałego czasu zwłoki pokazywane jest do osiągnięcia wartości "0". Po tym piec się włączy.

**Ustawienia**

Naciśnij przycisk 4.

**0:10****Opóźnienie.** Zakres regulacji wynosi 0:10-18:00 godz.

Naciśnij przycisk 4.

**80 C****Temperatura.** Zakres regulacji wynosi 40-110 °C.

Naciśnij przycisk 4, aby wyjść.

**Dodatkowe ustawienia**

Otwórz menu dodatkowych ustawień, naciskając przyciski 4, 5 i 6. (Wskazówka: przyłóż wewnętrzną stronę dłoni do prawej strony panelu, lekko naciskając.) Przytrzymując je przez 5 sekund.

**4:00****Maksymalny czas działania.** Czas pracy: sauny rodzinne 1-6 h, sauny publiczne 1-12 h. W celu wydłużenia czasu pracy proszę skontaktować się z importerem lub producentem.

Naciśnij przycisk 4.

**OFF****Ustawianie parametrów osuszania sauny.** Opcje: 10/20/30 minut następnie wyłączenie. W trakcie osuszania: piec jest włączony i temperatura w saunie jest ustawiona na 40 °C. Po zakończeniu czasu osuszania wszystkie urządzenia automatycznie się wyłączą. Proces osuszania może być przerwany w każdym momencie, przez wciśnięcie przycisku 1. Osuszanie pozwala przez lata utrzymać saunę w dobrym stanie.

Naciśnij przycisk 4.

**0****Regulacja czujnika odczytu.** Odczyt może być zmieniony o +/- 10 jednostek. Regulacja nie wpływa bezpośrednio na wartość mierzonej temperatury, ale zmienia krzywą pomiaru.

Naciśnij przycisk 4.

**On**

Oświetlenie przycisku 3 może pokazywać ON lub OFF.



Naciśnij przycisk 4, aby wyjść.

**Wyłączenie pieca**

Piec wyłączy się po naciśnięciu przycisku 1, po upływie ustawionego czasu działania lub wystąpieniu błędu.

**Blokada on/off**

Panel dotykowy może być zablokowany lub odblokowany w pozycji "standby". przyłóż wewnętrzną stronę dłoni do prawej strony panelu, lekko naciskając.

**1.2.2. Modele pieców GL70E, GL110E**

Obsługa pieców GL70E i GL110E możliwa jest tylko za pośrednictwem specjalnych sterowników. Przed rozpoczęciem eksploatacji należy dokładnie zapoznać się z instrukcją obsługi sterownika pieca.

**1.3. Polewanie wodą rozgrzanych kamieni**

Rozgrzane powietrze w saunie staje się suche. Dlatego nagrzane kamienie w saunie trzeba polewać wodą, aby zwiększyć wilgotność powietrza do pożądanego poziomu. Ciepło i para różnie działają na poszczególne osoby – eksperymentując, znajdziesz odpowiednie dla siebie ustawienia.

**Pojemność czerpaka wynosi 0,2 litra. Ilość wody jednorazowo wylewanej na kamienie nie powinna być większa od 0,2 l, ponieważ przy polaniu kamieni większą ilością wody tylko jej część wyparuje, a reszta w postaci wrzątku może rozprysnąć się na osoby korzystające z sauny. Nie wolno polewać kamieni wodą, gdy w pobliżu pieca znajdują się inne osoby, ponieważ rozgrzana para wodna może spowodować oparzenia.****Woda, którą polewa się kamienie, powinna spełniać wymagania określone dla czystej wody gospodarczej (tabela 1). Dla zapachu można dodawać do wody specjalne aromaty przeznaczone do saun. Aromaty należy stosować zgodnie z instrukcją podaną na ich opakowaniu.**

Właściwość wody	Efekt	Zalecenie
Nagromadzenie osadów organicznych	Kolor, smak, wytrącanie osadów	<12 mg/l
Nagromadzenie związków żelaza	Kolor, zapach, smak, osad	<0,2 mg/l
Twardość: najgroźniejszymi substancjami są mangan (Mn) oraz wapno, czyli związek wapnia (Ca)	Wytrącanie osadów	Mn: <0,05 mg/l Ca: <100 mg/l
Woda chlorowana	Zagrożenie zdrowia	Zakazana
Woda morska	Szybka korozja	Zakazana

**Tabela 1. Wymagania dotyczące jakości wody**

### 1.4. Wskazówki korzystania z sauny

- Zaczynamy od umycia się.
- W saunie przebywamy tak długo, jak długo czujemy się tam przyjemnie i komfortowo.
- W saunie rozluźniamy się i zapominamy o wszystkich trudnościach i kłopotach.
- Zgodnie z przyjętymi zwyczajami w saunie nie przeszkadzamy innym głośną rozmową itp.
- Nie polewamy kamieni nadmierną ilością wody, gdyż może to być nieprzyjemne dla innych osób korzystających z sauny i jest uważane za niegrzeczne.
- Ochładzamy skórę w miarę potrzeby. Będąc dobrego zdrowia możemy popływać, o ile w pobliżu sauny jest basen lub inne miejsce do kąpeli.
- Po wyjściu z sauny dokładnie spłukujemy całe ciało.
- Przed ubraniem się przez chwilę odpoczywamy, aby tętno powróciło nam do normy. Napij się napoju bezalkoholowego, by przywrócić równowagę płynów w organizmie.

### 1.5. Ostrzeżenia

- **Przebywanie w rozgrzanej saunie przez dłuższy czas powoduje wzrost temperatury ciała, co może być niebezpieczne dla zdrowia.**
- **Nie polewać kamieni nadmierną ilością wody. Powstająca para wodna ma temperaturę wrzenia!**
- **Nie pozwalaj dzieciom zbliżać się do pieca.**
- **Dzieci, osób niepełnosprawnych i chorych nie wolno pozostawiać w saunie bez opieki.**
- **Zaleca się zasięgnięcie porady lekarskiej odnośnie ewentualnych ograniczeń w korzystaniu z sauny spowodowanych stanem zdrowia.**
- **W kwestii korzystania z sauny przez małe dzieci należy poradzić się lekarza pediatry.**
- **W saunie należy poruszać się bardzo ostrożnie, gdyż podest i podłoga mogą być śliskie.**
- **Nie wolno wchodzić do sauny po alkoholu, narkotykach lub zażyciu silnie działających leków.**
- **Nigdy nie śpij w gorącej saunie.**
- **Stone, morskie powietrze i wilgotny klimat może powodować korozję metalowych części pieca.**
- **Nie należy wieszać ubrań do wyschnięcia w saunie, gdyż może to grozić pożarem. Nadmierna wilgotność może także spowodować uszkodzenia podzespołów elektrycznych.**

#### 1.5.1. Opis symboli



Zapoznaj się z instrukcją.



Nie dotyczy.

### 1.6. Wyszukiwanie usterek



**Wszelkiego rodzaju sprawdzeń lub napraw może dokonywać tylko wykwalifikowany elektryk.**

#### E1

- Awaria układu pomiarowego czujnika temperatury. Sprawdź podłączenia czerwonego i żółtego przewodu (patrz rys. 5).

#### E2

- Zwarcie układu pomiarowego czujnika temperatury. Sprawdź podłączenia czerwonego i żółtego przewodu (patrz rys. 5).

#### E3

- Awaria układu pomiarowego bezpiecznika termicznego. Wciśnij przycisk resetujący (▷ 3.4.). Sprawdź podłączenia niebieskiego i białego przewodu (patrz rys. 5).

#### E9

- Błąd połączeń systemu. Wyłączyć zasilanie za pomocą wyłącznika głównego. Sprawdzić stan kabla transmisji danych, okablowania czujnika oraz połączeń międzyprzewodowych. Włączyć zasilanie.

#### Piec nie grzeje.

- Sprawdź, czy bezpieczniki pieca są sprawne.
- Sprawdź, czy kabel zasilający jest podłączony (▷ 3.4.).
- Sprawdź czy panel sterujący pokazuje większą temperaturę niż jest w saunie.
- Sprawdź, czy zadziałał bezpiecznik termiczny. (▷ 3.5.).

#### Kabina ogrzewa się powoli. Woda wylana na kamienie sauny bardzo szybko ochładza je.

- Sprawdź, czy bezpieczniki pieca są sprawne.
- Sprawdź, czy wszystkie grzałki świecą, gdy piec jest włączony.
- Włącz wyższe ustawienie termostatu.
- Sprawdź, czy moc pieca jest wystarczająca (▷ 2.3.).
- Sprawdź, czy wentylacja kabiny sauny jest właściwa (▷ 2.2.).

#### Kabina sauny ogrzewa się szybko, ale temperatura kamieni jest niewystarczająca. Woda wylana na kamienie ścieka.

- Sprawdź, czy moc pieca nie jest zbyt wysoka (▷ 2.3.).
- Sprawdź, czy wentylacja kabiny sauny jest właściwa (▷ 2.2.).

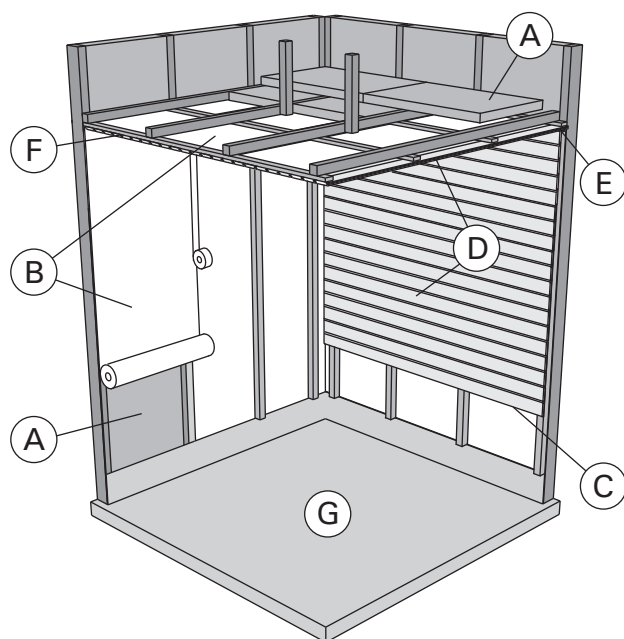
#### Drewno lub inny materiał blisko pieca szybko ciemnieje.

- Sprawdź, czy wymogi co do odległości zostały zachowane (▷ 3.1.).
- Upewnij się, że grzałki nie są widoczne zza kamieni. Jeżeli elementy grzewcze są widoczne, przestaw kamienie tak, aby całkowicie przykryć grzałki (▷ 1.1.).
- Zobacz też podrozdział 2.1.1.

#### Piec wydziela zapach.

- Zob. podrozdział 1.2.
- Gorący piec może wzmacniać zapachy z powietrza, przy czym nie są one wydzielane przez saunę lub piec. Przykłady: farba, klej, olej, przyprawy.

## 2. KABINA SAUNY



Rysunek 2.

### 2.1. Konstrukcja kabiny sauny

- A. Wełna izolacyjna (50–100 mm). Kabina sauny musi być starannie izolowana, by moc pieca była stale umiarkowanie niska.
- B. Zabezpieczenie od wilgoci, np. papier aluminiowy. Połyskliwą stroną do wnętrza sauny. Łączenia zabezpieczyć taśmą aluminiową.
- C. Szczelina went. (ok. 10 mm) między warstwą zabezpieczającą a panelem (zalecana).
- D. Lekka płyta pilśniowa (12–16 mm). Przed montażem paneli sprawdzić stan instalacji elektr. i wzmocnienia wymagane do zainstalowania pieca i ław.
- E. Szczelina wentylacyjna (ok. 3 mm) między ścianą a sufitem.
- F. Wysokość sauny to zwykle 2100–2300 mm. Jej wysokość minimalna zależy od pieca (zob. tabela 2). Odległość pomiędzy ławą górną a sufitem nie powinna przekraczać 1200 mm.
- G. Stosować ceramiczne pokrycia podłogowe i ciemne spoiny. Delikatne pokrycia podłogowe mogą ulec zaplamieniu i/lub uszkodzeniu przez cząsteczki kamieni sauny bądź zanieczyszczoną wodę.

**UWAGA! Dowiedzieć się, które części ściany ogniowej można przystoić. Nie zasłaniać używanych przewodów dymnych.**

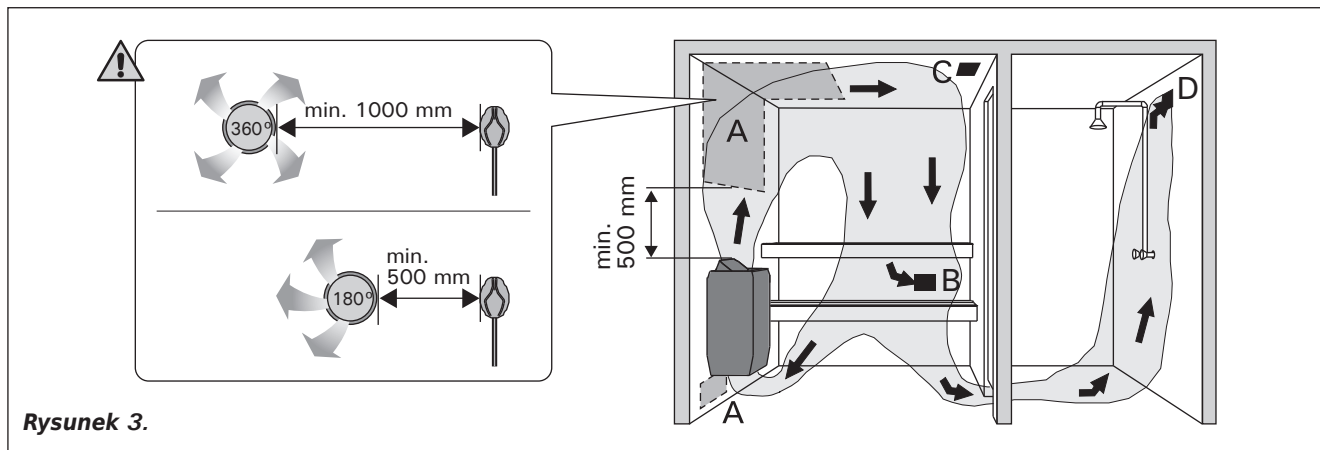
**UWAGA! Lekkie pokrywy instalowane na ścianie lub suficie, mogą stanowić zagrożenie ppoż.**

#### 2.1.1. Ciemnienie ścian sauny

Jest zjawiskiem naturalnym, że drewniane powierzchnie sauny z czasem ciemnieją. Zjawisko to przyspieszają:

- światło słoneczne
- ciepło z pieca
- preparaty ochronne (mają one niską odporność na wysokie temperatury)
- zanieczyszczenia odrywające się od kamieni i unoszące w powietrzu.





Rysunek 3.

## 2.2. Wentylacja kabiny sauny

Wymiana powietrza powinna zachodzić 6 razy na godzinę. Rys. 3 ilustruje różne sposoby wentylowania kabiny sauny.

- A. Lokalizacja wlotu powietrza. Wlot powietrza, w przypadku zainstalowania mechanicznej wentylacji wylotowej, powinien znajdować się nad piecem. Wlot powietrza instalacji grawitacyjnych ma znajdować się poniżej pieca lub obok niego. Średnica nawiewu musi wynosić 50–100 mm. **Nie umieszczać wlotu powietrza tak, by strumień powietrza chłodził czujnik temperatury (▷3.3.1.)!**
- B. Wylot powietrza. Powinien znajdować się blisko podłogi, możliwie jak najdalej od pieca. Średnica wylotu powinna być dwukrotnie większa od średnicy wlotu powietrza.
- C. Dodatk. went. susząca (zamknięta podczas grzania i kąpieli). Można też suszyć saunę przez pozostawienie otwartych drzwi po zakończeniu kąpieli.
- D. Gdy wylot powietrza znajduje się w łazience, szczelina pod drzwiami sauny musi wynosić >100 mm. Stosowanie układu mechanicznego jest obowiązkowe.

## 2.3. Moc pieca

Jeśli ściany i sufit pokryte są płytami, a za płytami znajduje się odpowiednia izolacja, moc wyjściowa pieca jest określana w zależności od kubatury sauny. Przy ścianach nieizolowanych (cegła, bloki szklane, szkło, beton, płytki itp) moc ta musi być większa. Do kubatury sauny dodać 1,2 m<sup>3</sup> na każdy metr kwadratowy nieizolowanej ściany. Np. kabina o kub. 10 m<sup>3</sup> z drzwiami ze szkła wymaga pieca o mocy potrzebnej dla kabiny o kub. ok. 12 m<sup>3</sup>. Jeśli kabina ma ściany z bali, należy pomnożyć jej kubaturę przez 1,5. Wybrać prawidłową moc pieca z tabeli 2.

## 2.4. Higiena kabiny

Ręczniki ułożone na ławach zabezpieczają je przed potem spływającym podczas kąpieli.

Ławy, ściany i podłogę sauny należy starannie oczyszczać przynajmniej raz na sześć miesięcy. Czyścić ostrą szczotką i środkiem do saun.

Kurz i brud z pieca usuwać wilgotną ścierką. Kamień usuwać 10 % roztworem kwasu cytrynowego, po czym spłukać.

### 3. INSTALACJA PIECA

#### 3.1. Czynności wstępne



Przed zainstalowaniem pieca należy zapoznać się z instrukcją montażu oraz sprawdzić, czy:

- Typ i moc pieca są prawidłowo dobrane do wielkości pomieszczenia sauny (należy kierować się wartościami kubatur pomieszczeń podanymi w Tabeli 2).

- Parametry zasilania są takie, jakich wymaga piec.
  - Lokalizacja jest odpowiednia dla pieca (▷3.2.).
- UWAGA! W jednym pomieszczeniu sauny można zainstalować tylko jeden piec.**

Piec	Moc	Wymiary		Kamienie	Kabina sauny		
		Szerokość/głębokość/ wysokość	Ciężar		Pojemność		Wysokość
	kW	mm	kg	max. kg	▷ 2.3.!		
					min. m <sup>3</sup>	max. m <sup>3</sup>	min. mm
GL70/GL70E	6,9	430/430/875-1165	10	50	6	10	1900
GL110/GL110E	10,5	500/500/955-1245	14	80	9	15	1900

Tabela 2. Szczegóły instalacji pieców

#### 3.2. Miejsce i bezpieczne odległości

Minimalne bezpieczne odległości opisano na rysunku 4. Zachowanie tych wartości jest absolutnie konieczne. Zaniedbanie powoduje zagrożenie pożarowe.

Zapoznaj się z instrukcją dostarczaną wraz z zestawem montażowym.

##### 3.2.1. Wyposażenie dodatkowe:

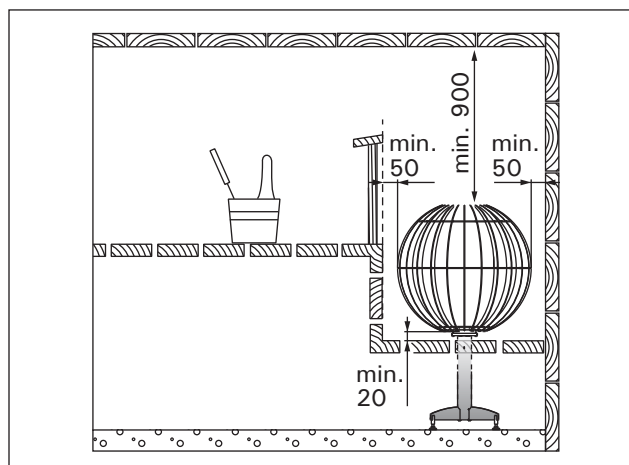
- osłona bezpieczeństwa HGL6 (GL70, GL70E)
- osłona bezpieczeństwa HGL7 (GL110, GL110E)
- szklana osłona ochronna ławy HGL8. Zalecana w przypadku instalacji pieca na ławie.

#### 3.3. Podłączenie elektryczne



Piec należy podłączyć do instalacji elektrycznej zgodnie z obowiązującymi przepisami. Podłączenie może wykonać tylko wykwalifikowany elektryk.

- Piec jest półstałe podłączony do skrzynki przyłączeniowej instalowanej na ścianie sauny. Skrzynka przyłączeniowa musi być bryzgoszczelna i zainstalowana nie wyżej niż 500 mm nad podłogą.
- Należy użyć kabla przyłączeniowego (rysunku 5: A) w izolacji gumowej, typu H07RN-F lub odpowiednika. **UWAGA! Ze względu na zjawisko kruchości termicznej do podłączania pieca nie wolno stosować kabla w izolacji z PCW.**
- Jeśli kabel przyłączeniowy i kable instalacyjne mają bieć wyżej niż 1 000 mm nad podłogą sauny lub wewnątrz jej ścian, należy zastosować kable zdolne pod obciążeniem wytrzymać temperaturę minimum 170 °C (np. kable typu SSJ). Urządzenia elektryczne instalowane wyżej niż 1 000 mm nad podłogą sauny muszą być atestowane do pracy w temperaturze otoczenia +125 °C (oznaczenie T125).
- Oprócz złącza zasilania, piec GL/GLE jest wyposażony w złącze dodatkowe (P), które umożliwia regulację ogrzewania elektrycznego (rys. 5). Przewód sterujący pracą pieca jest podłączony bezpośrednio do skrzynki przyłączeniowej pieca. Stamtąd przechodzi do końcowych

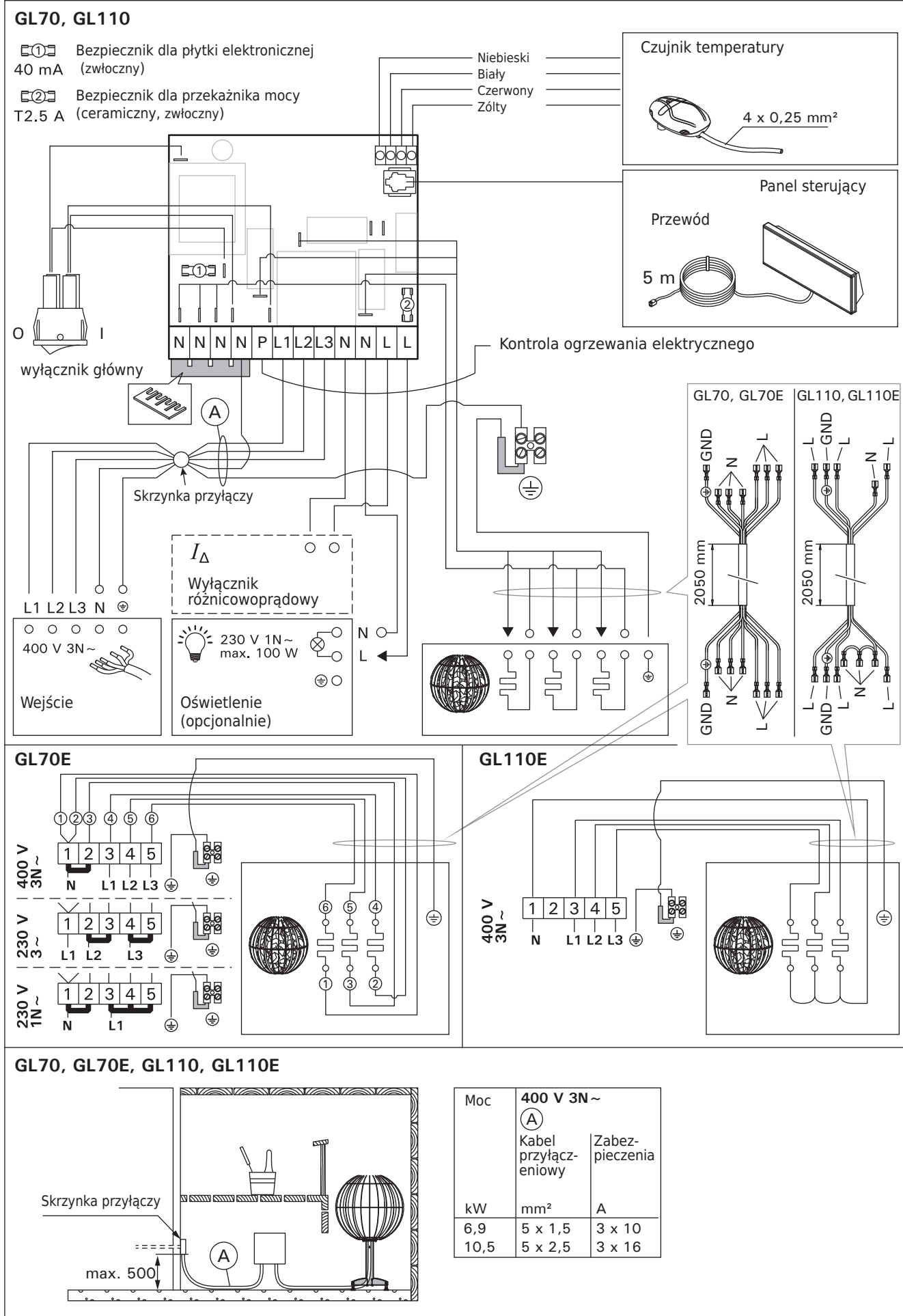


Rysunek 4. Minimalne odległości instalacyjne (wymiary w milimetrach)

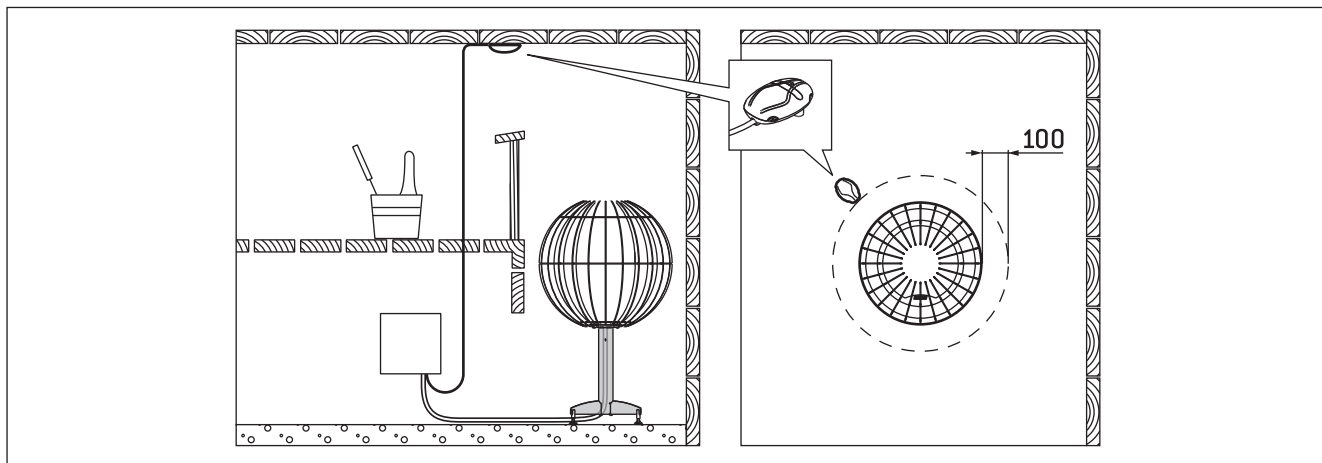
zacisków pieca, w gumowych przewodach, razem z przewodami podłączeniowymi.

##### 3.3.1. Instalacja czujnika temperatury

- **GL:** Montaż czujnika pokazany jest na rysunku 6. Połącz przewody pomiędzy czujnikiem a piecem według zaznaczonych kolorów.
- **GL-E:** Zamontuj czujnik (WX248, dostarczony wraz z piecem) tak jak pokazuje rysunek 6.



Rysunek. 5. Podłączenie elektryczne



Rysunek 6. Instalowanie czujników (PC-E/HE) (wymiary w milimetrach)

**! Zawór wentylacyjny nie może być umieszczony w bliskiej odległości od czujnika temperatury.**

Strumień powietrza przebiegający blisko czujnika może go schładzać, i tym samym czujnik może przekazywać niedokładne parametry do panelu sterującego. W rezultacie może to doprowadzić do przegrzania pieca. Minimalne odległości pomiędzy zaworem wentylacyjnym a czujnikami temperatury pokazuje (rysunek 3):

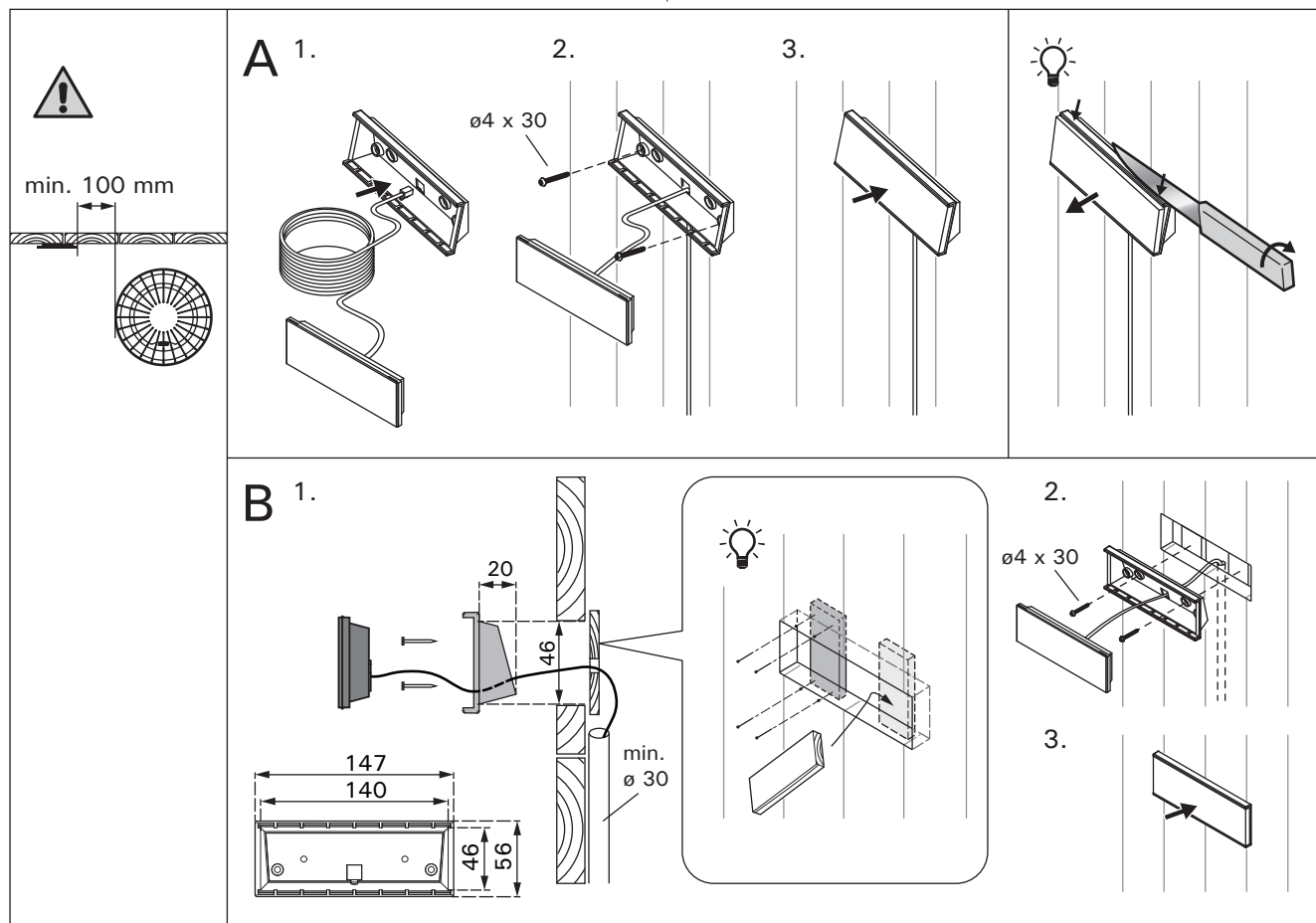
- zawór 360st.: 1 000 mm
- zawór 180st.: 500 mm

**Czujnik musi być zainstalowany w miejscu opisanym w instrukcji (Rysunek 6). W przypadku kiedy minimalne odległości nie mogą być zachowane, system wentylacji musi być zmieniony.**

**3.3.2. Instalacja panelu sterującego (GL70, GL110)**

Panel sterujący zasilany jest niskim napięciem, i tym samym skropienie go wodą nie powinno spowodować awarii. Panel może być zamontowany w pobliżu prysznica, przebieralni lub pomieszczenia odpoczynkowego. W przypadku montażu panelu w pomieszczeniu sauny, minimalne odległości bezpieczeństwa od pieca oraz maksymalna wysokość montażu muszą być zachowane. Rysunek 7.

Zaleca się zastosowanie rury ( $\varnothing$  30 mm) montowanej w strukturze ściany pozwalającej ukryć przewody połączeniowe – w przeciwnym razie przewody będą widoczne na ścianie.



Rysunek 7. Mocowanie panelu sterującego

### 3.3.3. Rezystancja izolacji pieca elektrycznego

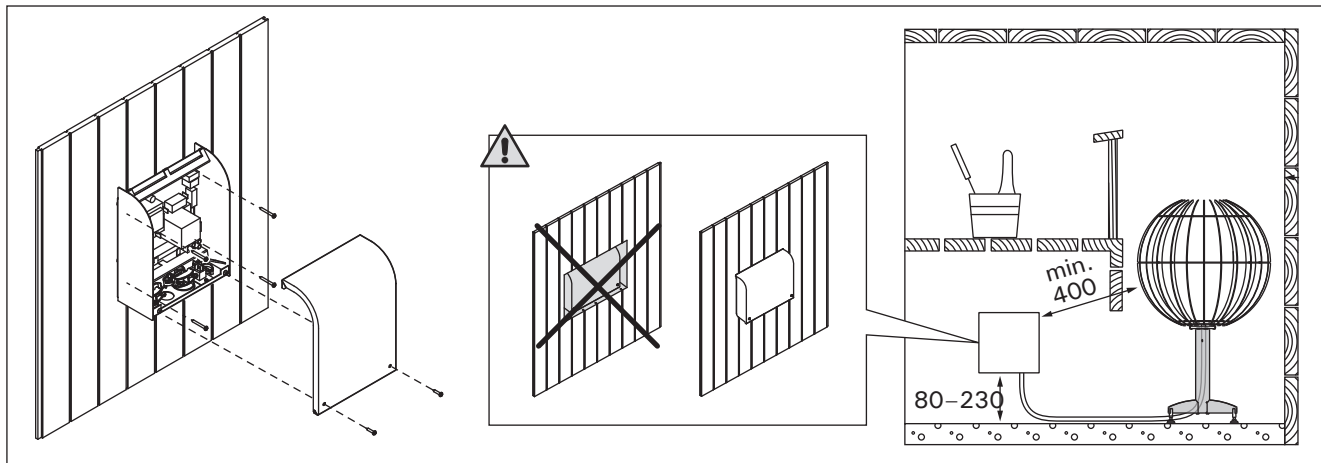
Podczas końcowego sprawdzenia instalacji elektrycznej pomiar odporności izolacji na przebicie może wykazać „upływność” izolacji pieca. Zjawisko to jest spowodowane absorpcją wilgoci z powietrza przez materiał izolacji pieców (podczas przechowywania i transportu). Po kilkakrotnym uruchomieniu pieca wilgoć odparuje z materiału izolacji rezystorów i rezystancja izolacji wróci do normy.



**Nie należy podłączać zasilania pieca poprzez odłącznik reagujący na prąd zwarciowy!**

### 3.4. Instalacja pieca

Zainstaluj jednostkę zasilającą w środku sauny. **Uwaga! Nie należy montować jednostki zasilającej w ścianie, gdyż może to doprowadzić do przegrzania komponentów.** Patrz rysunek 8.



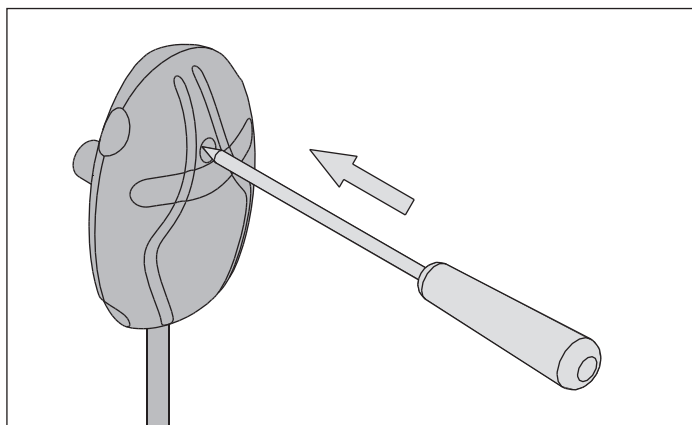
Rysunek 8. Instalacja jednostki zasilającej (wymiar w milimetrach)

### 3.5. Resetowanie wyłącznika termicznego

W obudowie czujnika znajdują się czujnik temperatury oraz bezpiecznik termiczny. Jeżeli temperatura w okolicy czujnika będzie zbyt wysoka, automatycznie bezpiecznik termiczny odetnie dopływ prądu do pieca. Restart (reset) czujnika termicznego pokazuje rysunek 9.



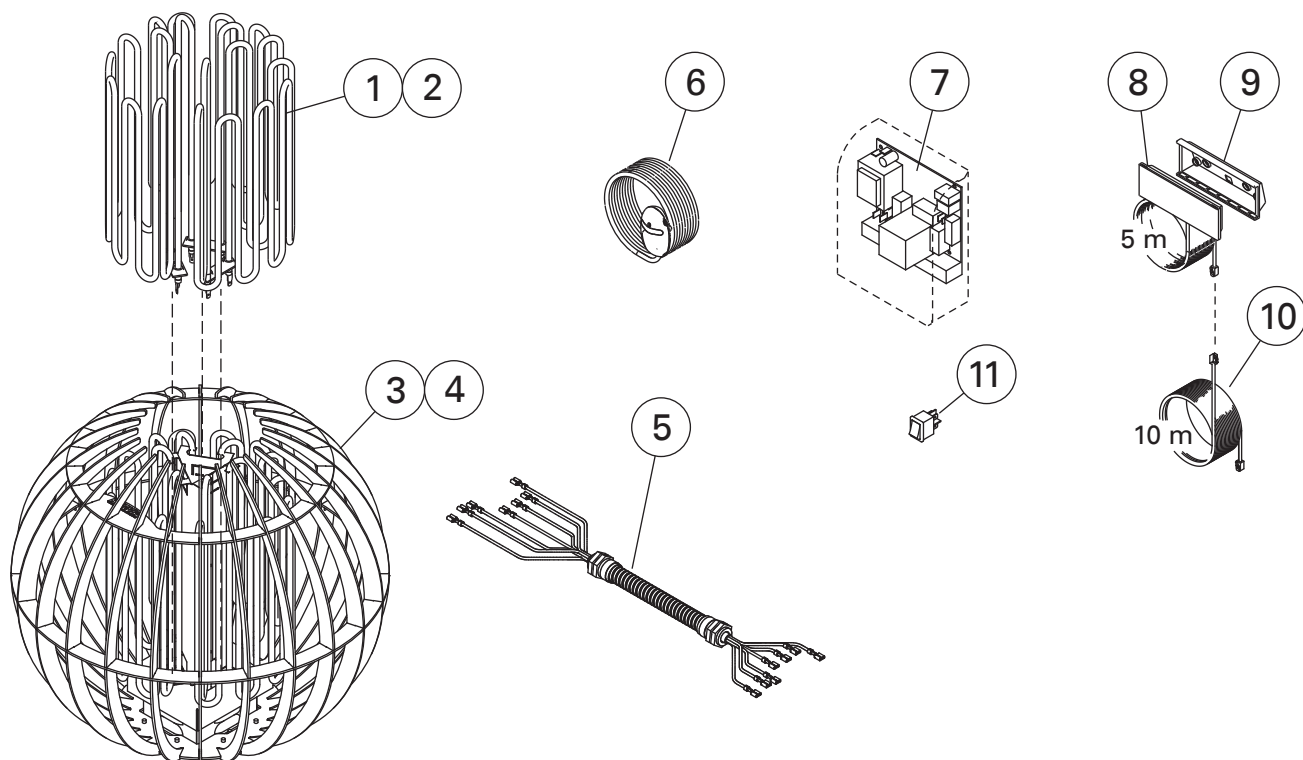
**Przed przyciśnięciem przycisku należy ustalić przyczynę awarii bezpiecznika.**



Rysunek 9. Przycisk resetowania wyłącznika termicznego



## 4. CZĘŚCI ZAMIENNE



1	Element grzejny 2300 W	GL70, GL70E	ZVO-201
2	Element grzejny 3500 W	GL110, GL110E	ZVO-200
3	Metalowa rama, $\varnothing$ 430 mm	GL70, GL70E	ZVO-70
4	Metalowa rama, $\varnothing$ 500 mm	GL110, GL110E	ZVO-71
5	Przewód silikonowy w peszlu ochronnym	GL70, GL70E GL110, GL110E	ZVO-183 ZVO-188
6	Czujnik temperatury	GL70, GL110	WX248
7	Płytką drukowaną układu	GL70, GL110	WX600
8	Panel sterujący	GL70, GL110	WX601
9	Kołnierz montażowy	GL70, GL110	ZVR-653
10	Przedłużenie przewodu łączeniowego 10 m (opcjonalnie) Kabel 5 m (opcjonalnie) Kabel 1,5 m (opcjonalnie) Kabel 10 m (opcjonalnie)	GL70, GL110	WX313 WX311 WX312 WX315
11	Wyłącznik główny	GL70, GL110	ZSK-684

Zalecamy korzystanie wyłącznie z części zamiennych oferowanych przez producenta.



P.O.Box 12  
Teollisuustie 1-7  
40951 Muurame  
FINLAND  
+358 207 464 000  
harvia@harvia.fi  
www.harvia.fi



Адрес уполномоченного лица:  
ООО «Харвия Рус»  
196006, Россия. Санкт-Петербург г,  
пр-кт Лиговский, д. 266, стр.  
1, помещ. 2.1-Н.50  
ОГРН 1157847200818  
т: +78123258294 | spb@accountor.ru