

## Шкаф Нова 1800 / wardrobe Nova 1800

Код ТН ВЭД ЕАЭС

9403 60 100 1

9403 90 300 0

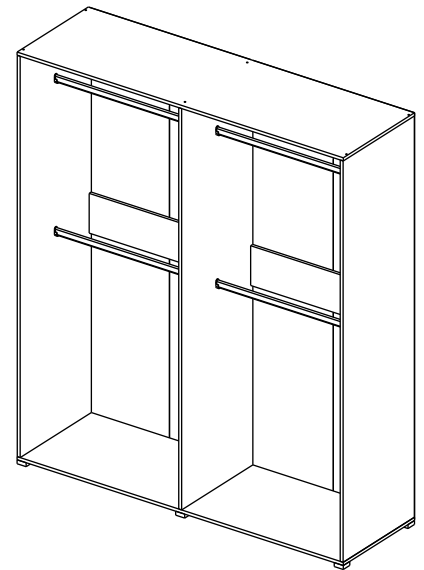
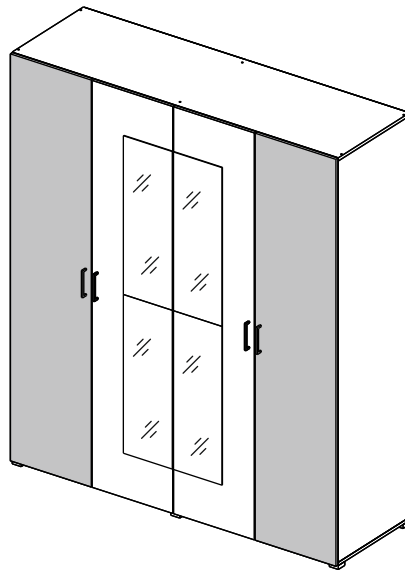
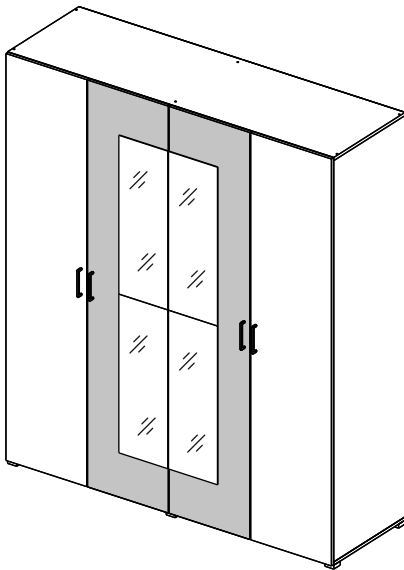


отрезать  
и приклеить

1800	2072	570

15ШМН / 2978

зеркало 16АШ34 / 2502



### Комплектовочная ведомость / Set package sheet

Упак/ Package	Наименование	Description	Цвет детали/ Décor	Размер / Size, mm	Кол-во/ Quantity	№
1	Боковина	Side	White	549x2020	3	1
2	Фурнитура	Furniture/Cabinetry hardware	-	-	-	-
	Крыша	Top	White	1800x549	2	2
	Тяга	Connecting element	White	875x200	2	3
	Штанга	Wardrobe tube	-	870 mm	4	7
3	Створка	Door	White	446x2048	2	4
	Створка	Door	Concrete	446x2048	2	5
	ХДФ (клей)	Back element	White	2048x446	4	6

Продается отдельно/Sold separately

4	Зеркало	Mirror	-	799x270	4	8
---	---------	--------	---	---------	---	---

(PL) Instrukcja montażu

(CZ) Návod k montáži

(D) Montageanleitung

(GB) Assembly instruction

(F) Model d'emploi

(HU) Szerelési útmutató

(I) Istruzione di montaggio

(NL) Handleiding voor de montage

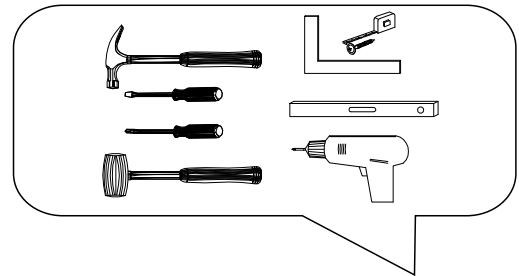


(RU) Инструкция по монтажу

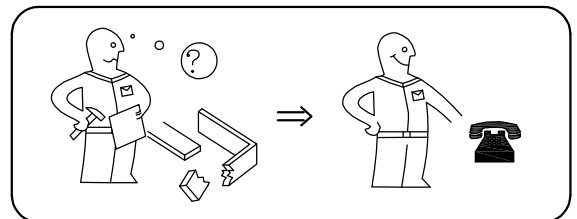
(RO) Instrucțiuni de montare

(SK) Návod k montáži

(TR) Montaj talimatı

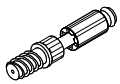

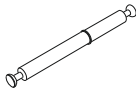

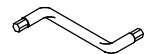

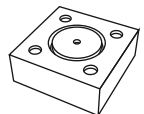





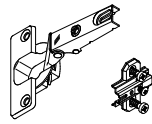
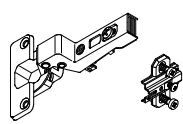
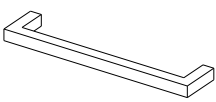




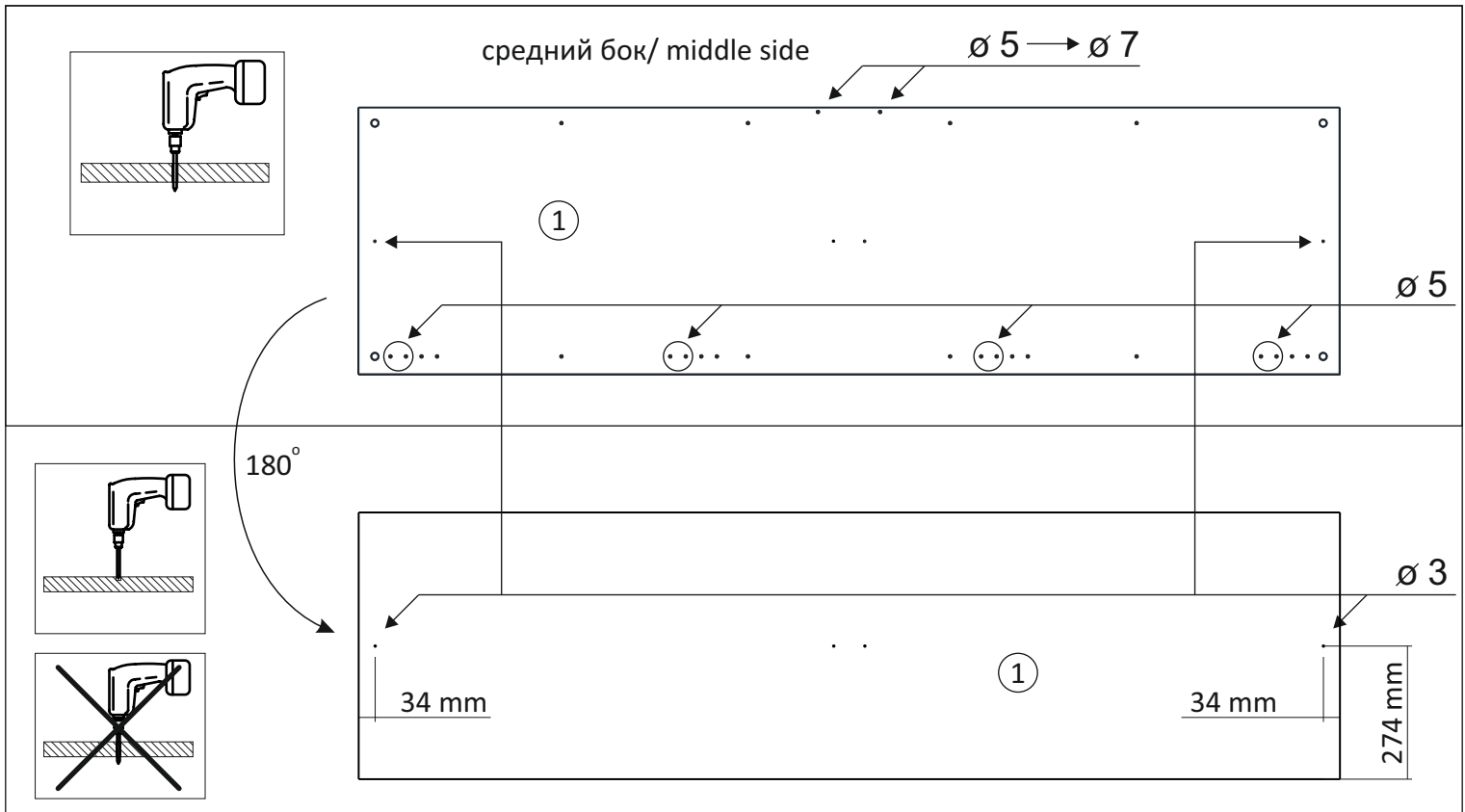
⚠ <b>Uwaga • Upozornění • Achtung • Attention • Caution • Figyelem</b> <span style="float: right;">⚠</span> <b>Attenzione • Opgelet • Внимание • Atenție • Upozornenie • Dikkat</b>	
PL	Czyszczenie należy wykonać wyłącznie za pomocą ściereczki lub lekko nawilżonego ręcznika. Nie stosować środków czyszczących do szorowania.
CZ	Čistění je nutné vykonávat výhradně pomocí utěrky nebo lehce navlhčeného ručníku. Nepoužívejte čističí prostředky obsahující abrazivní částice.
D	Bitte nur mit einem Staubtuch oder leicht feuchtem Lappen reinigen. Keine scheuernden Putzmittel verwenden.
GB	Please only clean with a duster or a damp cloth. Do not use any abrasive cleaners.
F	Le nettoyage se fait uniquement à l'aide d'un torchon ou d'une serviette légèrement mouillée.
HU	A tisztítás kizárólag törülköh vagy enyhén nedvesített törölköző segítségével végezhető. Súroló hatású tisztítószerket nem szabad használni.
I	Pulire esclusivamente con un panno o un asciugamano umido.
NL	Reinig alleen met een stofdoek of een lichtjes vochtige doek. Gebruik geen schurende poetsmiddelen.
RU	Очищайте от пыли тряпкой или слегка влажной ветошью. Не допускается применение чистящих средств, не предназначенных для ухода за мебелью.
RO	Curățarea trebuie efectuată numai cu o cârpă sau cu un prosop ușor umezit. Nu utilizați agenți de curățare abrazivi.
SK	Čistení je nutné vykonávať výhradne pomocí utierky alebo ľahko zvlhnutým ručníkom. Nepoužívajte čistiace prostriedky obsahujúce abrazívne častice.
TR	Lütfen sadece bir toz bezilye veya hafif nemli yumuşak bir bezle siliniz. Aşındırıcı temizlik malzemeleri kullanmayınız.

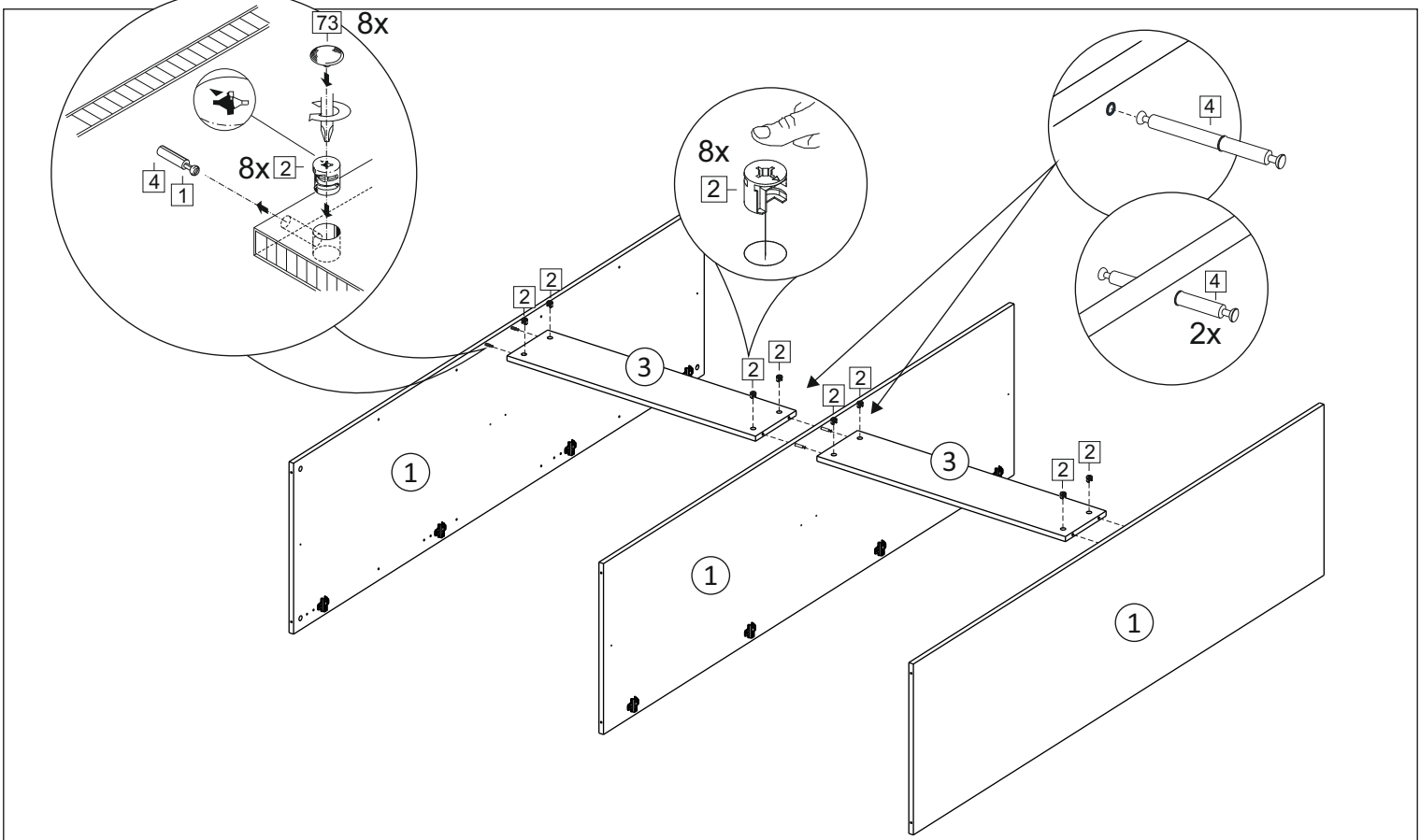
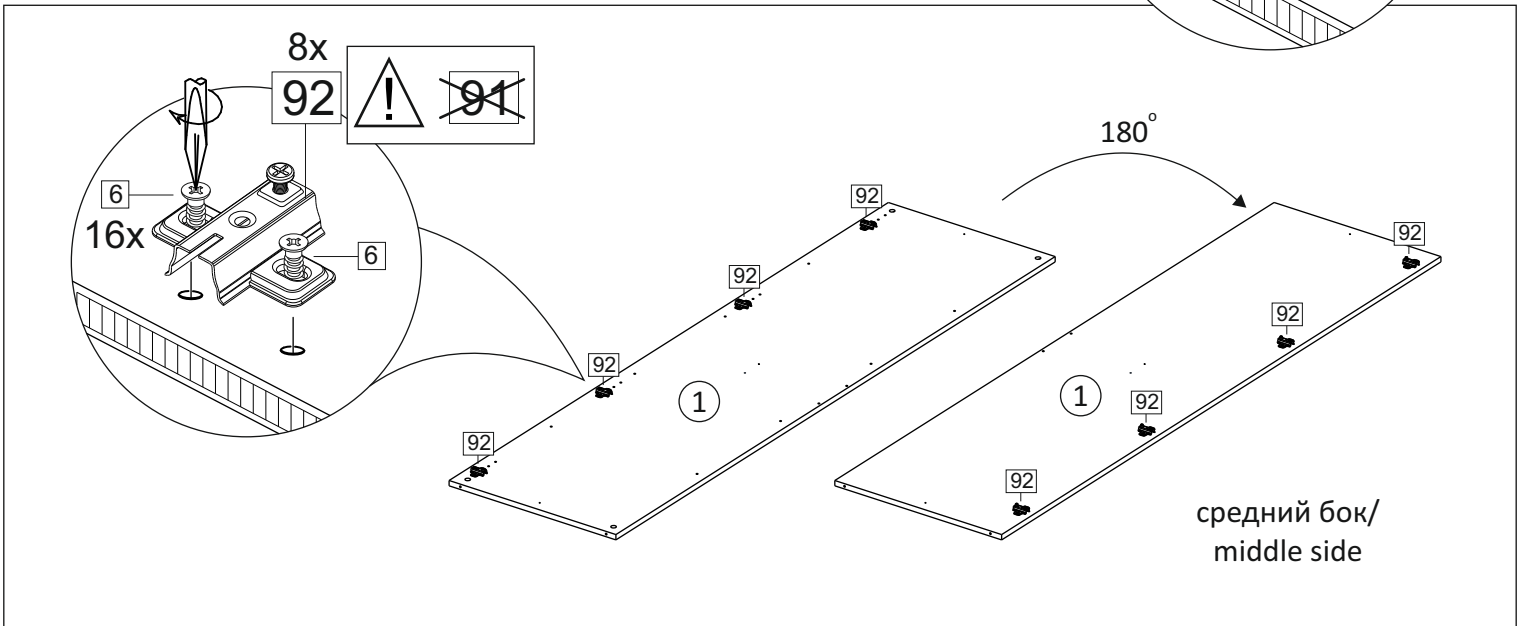
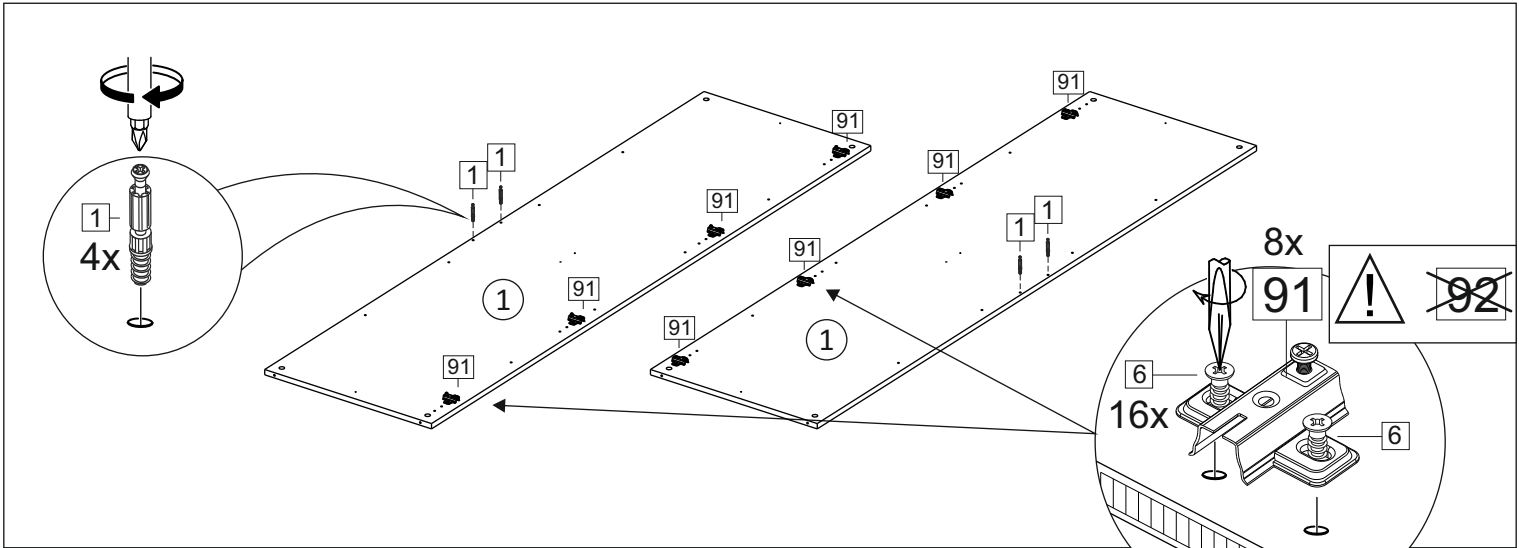


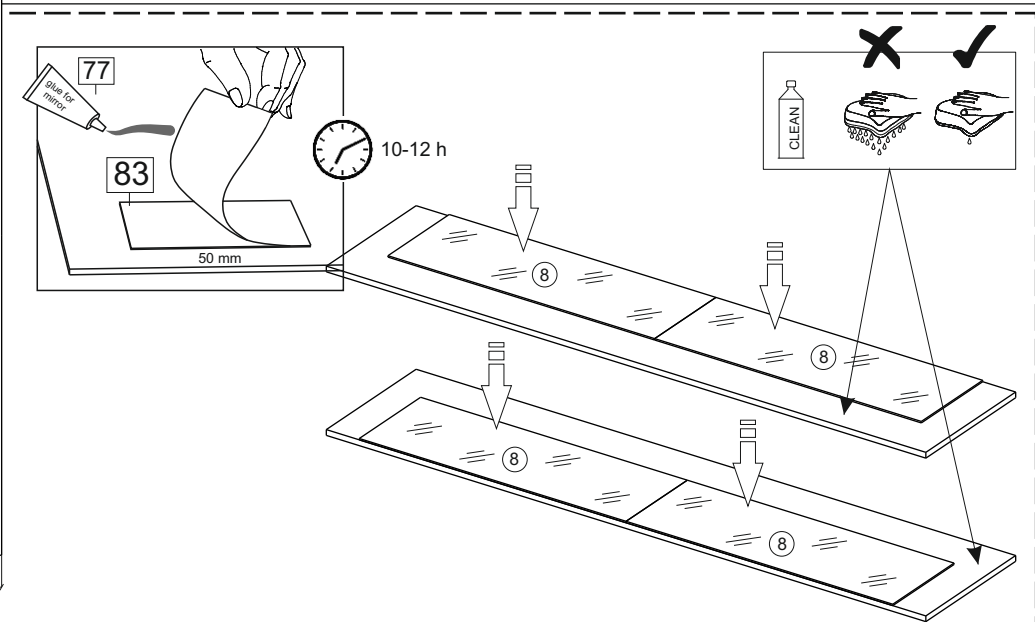
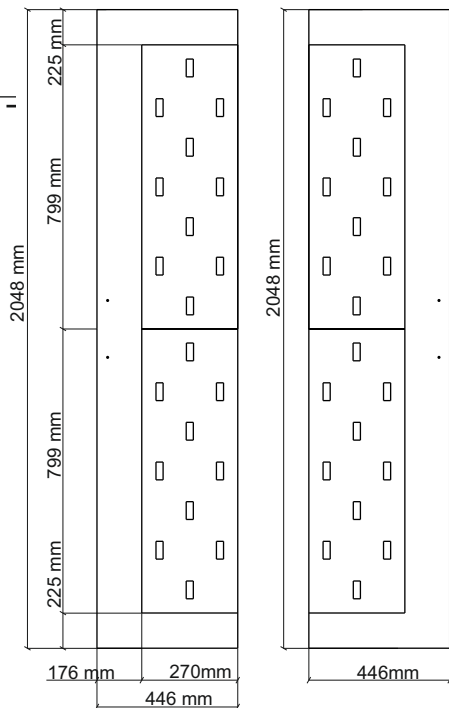
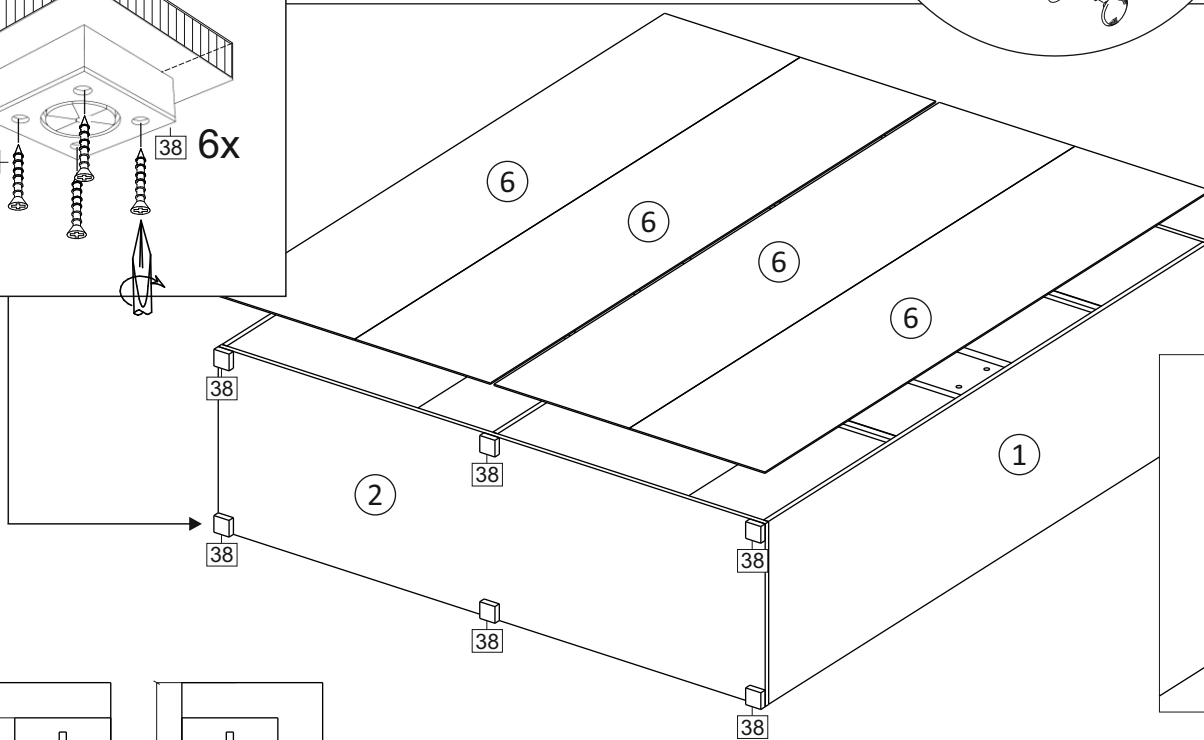
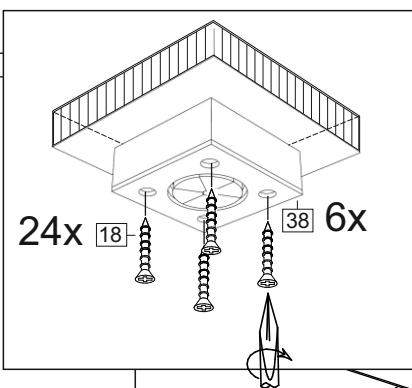
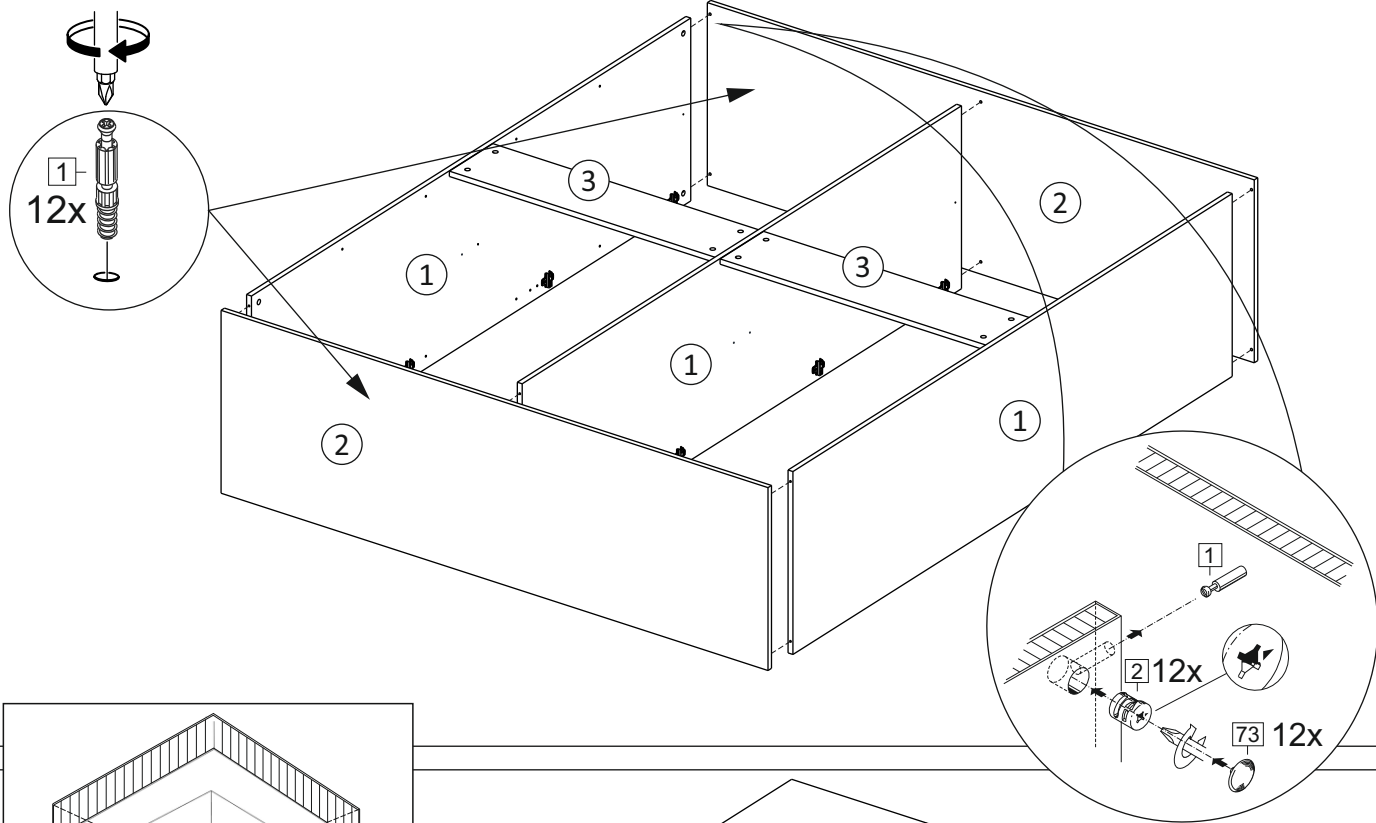
**Karta serwisowa • Servisní list • Service Karte • Service card • Carte de service • Szervizkártya**  
**Scheda di servizio • Service kaart • Сервисная карта • Fisa service • Servisný list • Servis karti**

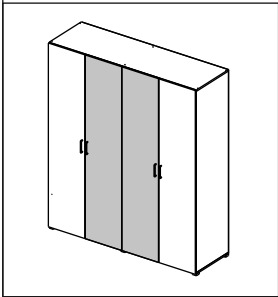


1		2		4		6	6,3x10,5	15		18	3,5x15
											
16 x		20 x		2 x		32 x		1 x		72 x	
38		45		48	2x20	49		71	∅ 5 mm	73	
											
6 x		16 x		80 x		8 x		48 x		20 x	
91	Hinge A	92	Hinge B	126	C42 128 mm			77		83	2m
											
8 x		8 x		4 x				1 x		1 x	
В упаков с зеркалом/package Mirror											

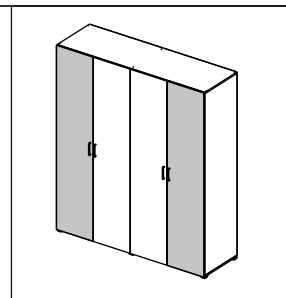
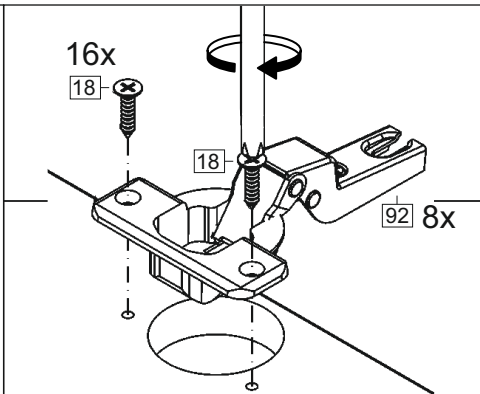
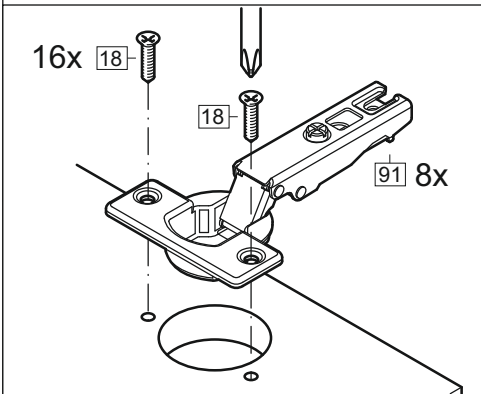
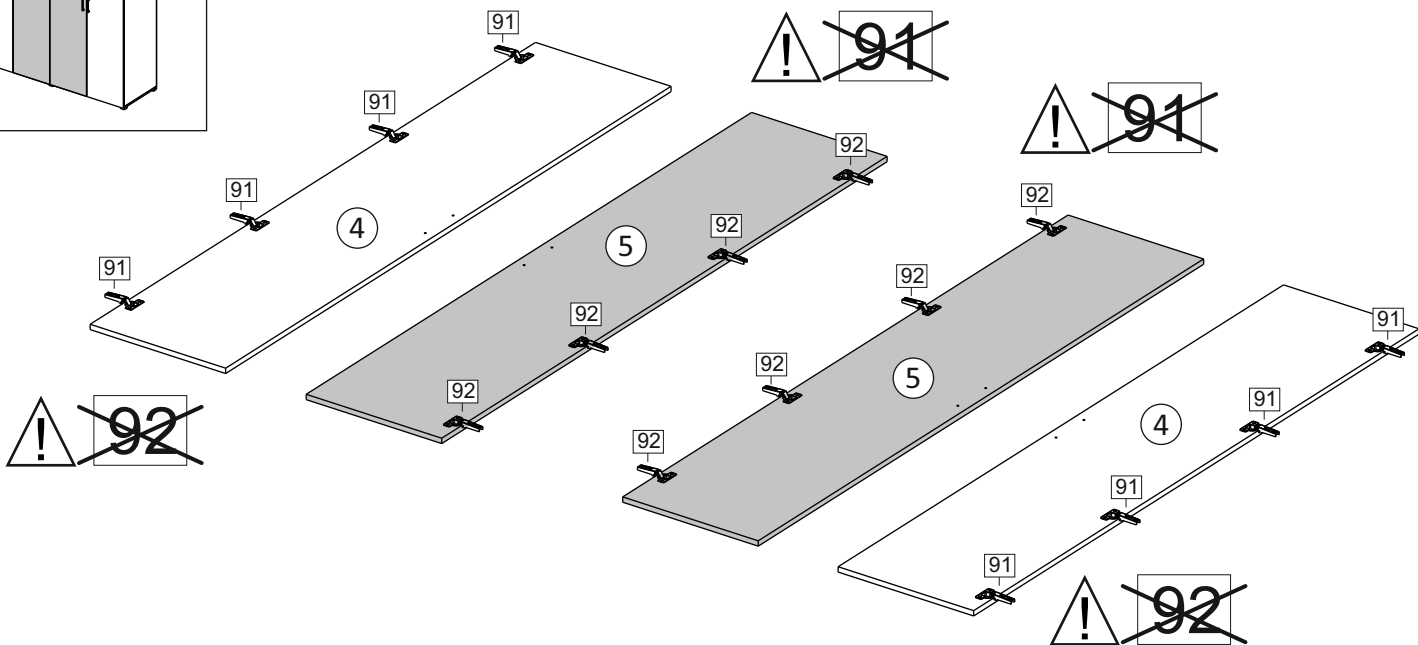




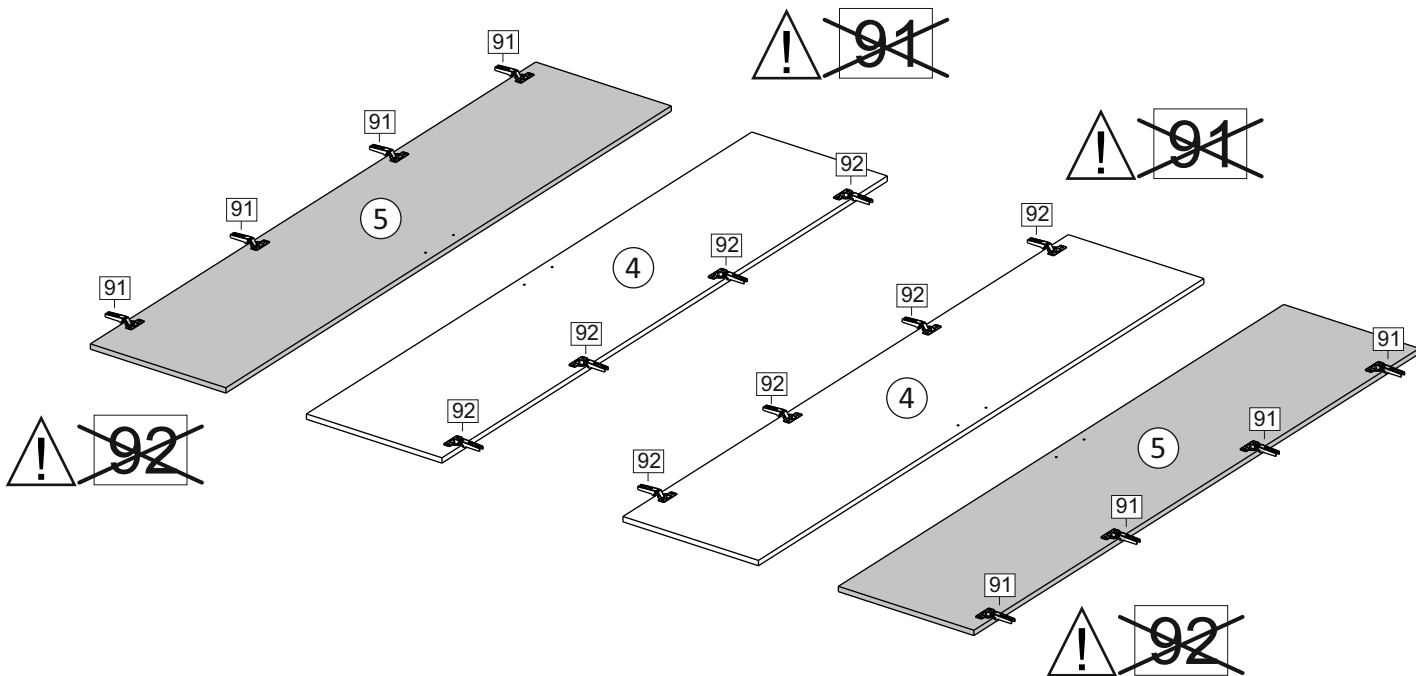


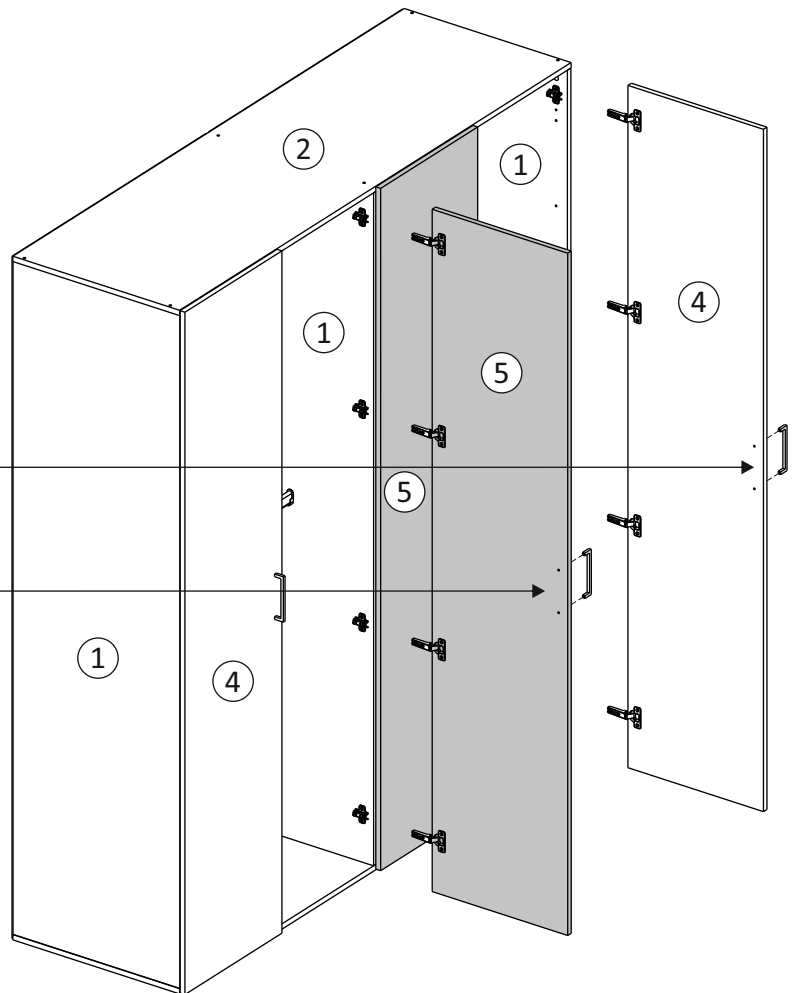
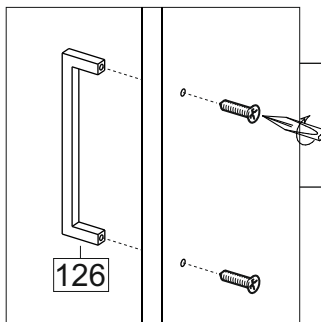
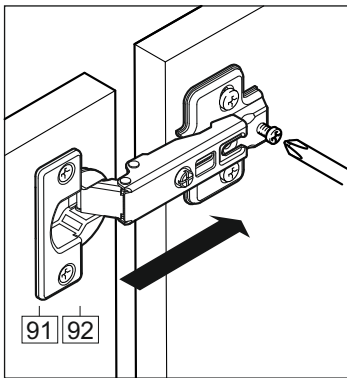
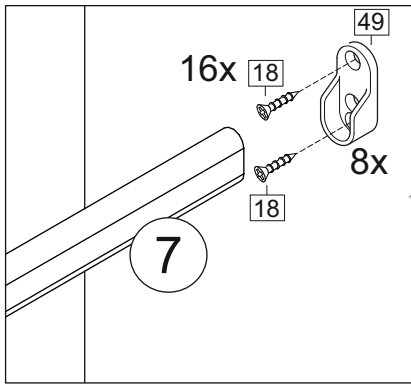
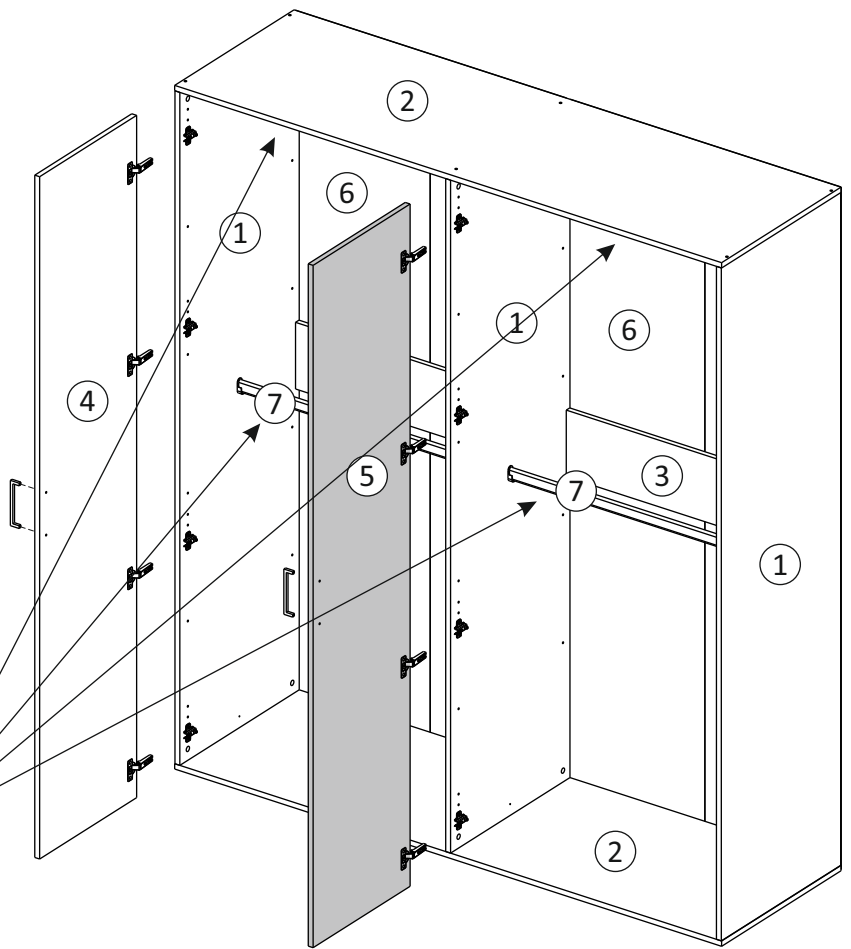
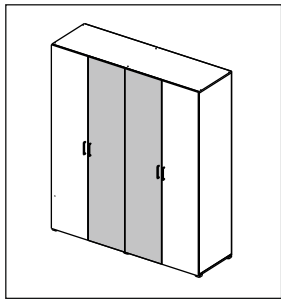


Внимание/  
Attention



Внимание/  
Attention





8

