

К525ПС2А, К525ПС2Б, КМ525ПС2А, КМ525ПС2Б, КР525ПС2А, КР525ПС2Б

Микросхемы представляют собой четырехквadrантный аналоговый перемножитель сигналов с операционным усилителем на выходе. Содержат 62 интегральных элемента. Корпус типа 201.14-10, масса не более 1,6 г и типа 201.14-1, масса не более 1 г.

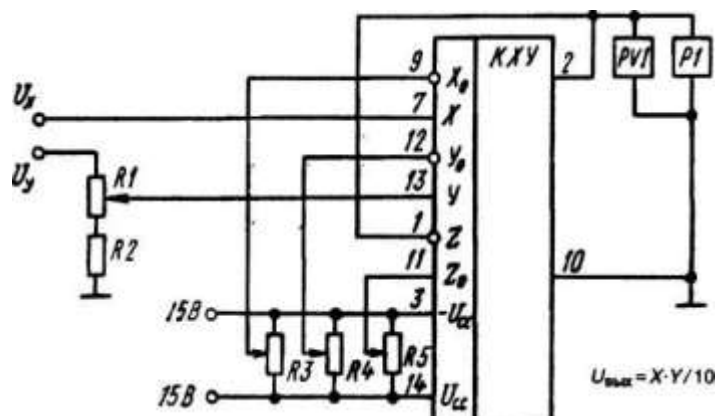


Схема включения КР525ПС2 в режиме умножения.

На схеме: R1 - резистор 6,8 кОм ± 20%; R2 - резистор 7,5 кОм ± 20%; R3, R4, R5 - резисторы 22 кОм ± 20%; PV1 - вольтметр; P1 - осциллограф.

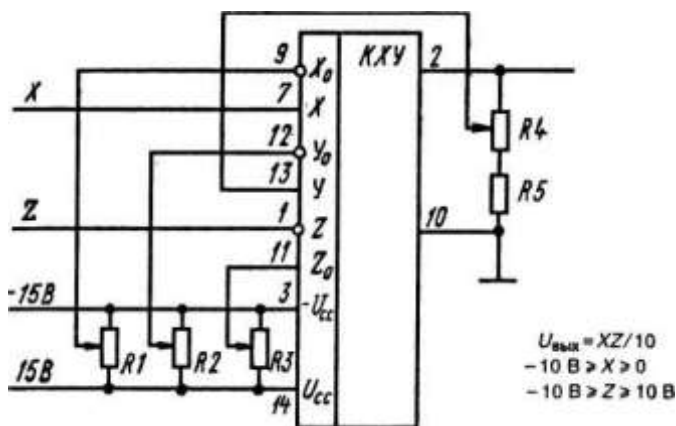
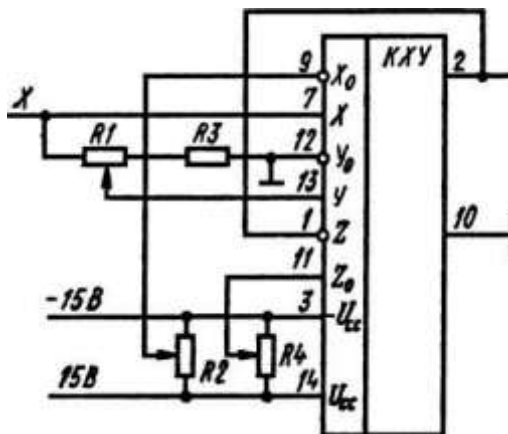


Схема включения КР525ПС2 в режиме деления.

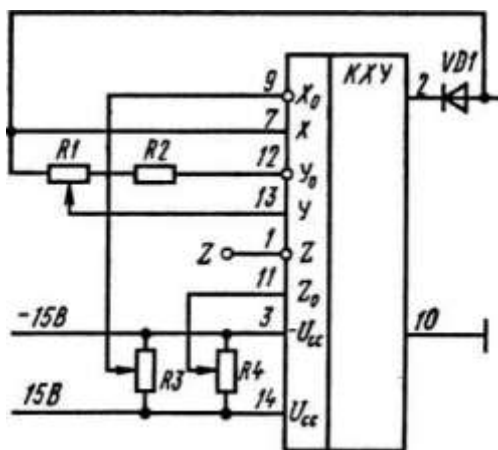
На схеме: R1, R2, R3 - резисторы 22 кОм ± 20%; R4 - резистор 6,8 кОм ± 20%; R5 - резистор 7,5 кОм ± 20%

Назначение выводов: 1 - вход Z; 2 - выход; 3 - напряжение питания (U_n); 4, 5, 6, 7, 8, 12 - свободные; 9 - смещение X_0 ; 10 - общий; 11 - смещение Y_0 ; 13 - вход Y; 14 - напряжение питания.



$$U_{\text{вых}} = X^2/10; -10 \text{ В} \geq X \geq 10 \text{ В}$$

Схема включения КР525РС2 в режиме возведения в квадрат. На схеме: R1 - резистор 6,8 кОм ± 20%; R2, R4 - резисторы 22 кОм ± 20%; R3 - резистор 7,5 кОм ± 20%



$$U_{\text{вых}} = -\sqrt{10Z}; -10 \text{ В} \geq U_{\text{вых}} \geq 0; 0 \geq U_{\text{вых}} \geq 10 \text{ В}$$

Схема включения КР525РС2 в режиме извлечения квадратного корня. На схеме: VD1 - диод Д219А; R1 - резистор 6,8 кОм ± 20%; R2 - резистор 7,5 кОм ± 20%; R3, R4 - резисторы 22 кОм ± 20%

Электрические параметры

| | |
|--|--------------|
| Номинальное напряжение питания | ± 15 В ± 10% |
| Выходное напряжение | ≥ ± 10,5 В |
| Остаточное напряжение по входу X: | |
| - К525РС2А, КМ525РС2А, КР525РС2А | ≤ 80 мВ |
| - К525РС2Б, КМ525РС2Б, КР525РС2Б | ≤ 150 мВ |
| Остаточное напряжение по входу Y: | |
| - К525РС2А, КМ525РС2А, КР525РС2А | ≤ 60 мВ |
| - К525РС2Б, КМ525РС2Б, КР525РС2Б | ≤ 100 мВ |

Ток потребления:

- К525ПС2А, КМ525ПС2А, КР525ПС2А $\leq |\pm 6|$ мА
- К525ПС2Б, КМ525ПС2Б, КР525ПС2Б $\leq |\pm 7|$ мА

Входной ток по входам X и Y:

- К525ПС2А, КМ525ПС2А, КР525ПС2А ≤ 4 мкА
- К525ПС2Б, КМ525ПС2Б, КР525ПС2Б ≤ 6 мкА

Коэффициент влияния нестабильности источников

питания на погрешность перемножения:

- К525ПС2А, КМ525ПС2А, КР525ПС2А $\leq 0,5$ %
- К525ПС2Б, КМ525ПС2Б, КР525ПС2Б $\leq 0,7$ %

Нелинейность перемножения по входу X:

- К525ПС2А, КМ525ПС2А, КР525ПС2А $\leq |\pm 0,8|$ %
- К525ПС2Б, КМ525ПС2Б, КР525ПС2Б $\leq |\pm 1|$ %

Нелинейность перемножения по входу Y:

- К525ПС2А, КМ525ПС2А, КР525ПС2А $\leq |\pm 0,5|$ %
- К525ПС2Б, КМ525ПС2Б, КР525ПС2Б $\leq |\pm 0,7|$ %

Полоса пропускания по входам X и Y $\geq 0,7$ МГц

Погрешность перемножения:

- К525ПС2А, КМ525ПС2А, КР525ПС2А $\leq |\pm 1|$ %
- К525ПС2Б, КМ525ПС2Б, КР525ПС2Б $\leq |\pm 2|$ %

Предельно допустимые режимы эксплуатации

Максимальное входное напряжение по входам

X, Y, Z ± 10 В

Минимальное сопротивление нагрузки 2 кОм

Максимальная емкость нагрузки 100 пФ

Температура окружающей среды -45...+ 85 °С