



КАТАЛОГ КОМПЛЕКТАЦИИ ДЛЯ ДВЕРНЫХ СИСТЕМ



ТЕПЛО · КРАСОТА · НАДЕЖНОСТЬ · БЕЗОПАСНОСТЬ

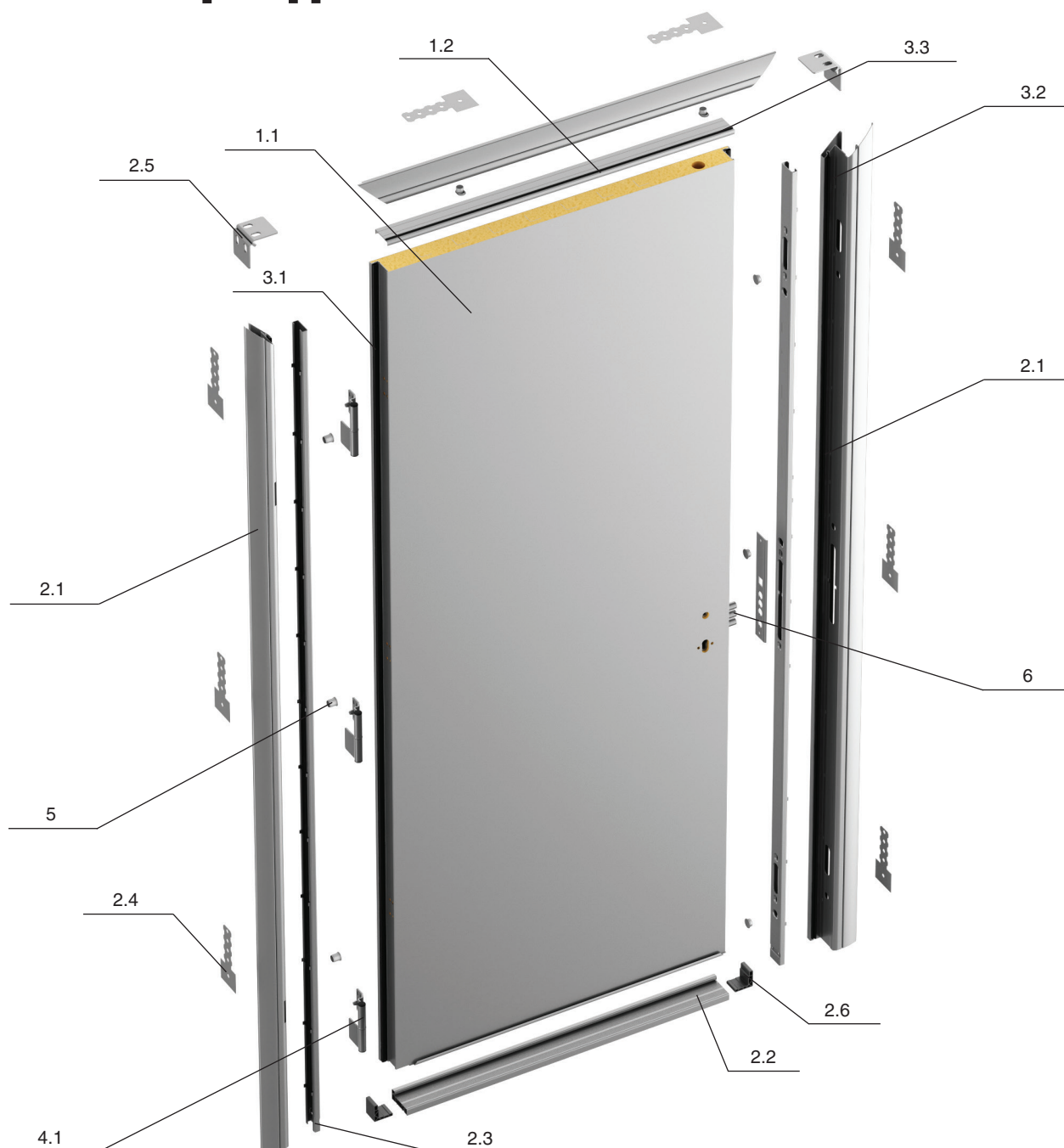
СОДЕРЖАНИЕ

Введение	3
Конструкция двери	3
Стальные двери «Премьера Стандарт»	4
Стальные двери «Премиум»	5
Технические двери	5
Комплектация	6
Комплектующие для технической двери и серии «Премьера Стандарт»	6
Комплектующие для облицовки	14
Замковые системы для дверей	16
Система девиаторов	17
Стандартные крепежные изделия и материалы	19

ВВЕДЕНИЕ

В данном каталоге представлен полный ассортимент комплектующих для изготовления технических и входных стальных дверей.

КОНСТРУКЦИЯ ДВЕРИ



1. Дверное полотно

- 1.1. Полотно
- 1.2. Профиль полотна (верхняя крышка, нижняя крышка)

2. Дверная рама

- 2.1. Профиль рамы (петлевой, замковый и верхний)
- 2.2. Профиль рамы нижний (порог)
- 2.3. Профиль рамы С-образный
- 2.4. Пластина закладная монтажная
- 2.5. Уголок крепежный
- 2.6. Сухарь (крепление порога)

3. Уплотнители

- 3.1. Уплотнитель резиновый для полотна
- 3.2. Уплотнитель резиновый для рамы
- 3.3. Уплотнитель щеточный для полотна

4. Петля

- 4.1. Петля в сборе для двери «Премьера Стандарт»
- 4.2. Петля в сборе для двери «Премиум»
- 4.3. Петля в сборе для технической двери

5. Заглушки

6. Замки

СТАЛЬНЫЕ ДВЕРИ «ПРЕМЬЕРА СТАНДАРТ»

Двери «Премьера Стандарт» являются полностью законченным продуктом и предназначены для установки в помещения любого назначения.

Дверное полотно изготавливается путем профилирования рулонной стали на автоматической линии полного цикла без применения сварных операций (с помощью завальцовки). Таким образом, конструкция образует единый монолитный блок. Высокая степень надежности и хорошие тепло- и звукоизоляционные свойства обеспечиваются за счет беспустотного заполнения жестким вспененным полиуретаном и двух контуров уплотнения.

Дверное полотно имеет толщину 60 мм, по всей высоте усилено стальным профилем толщиной 2 мм в петлевой и замочной зонах.

Дверная рама представляет собой цельногнутый Z-образный профиль, изготовленный из высокопрочной оцинкованной стали толщиной 1,5 мм. В зависимости от типа монтажа, внутри проема или в накладку на проем, изготавливается 2 типа дверных рам: угловая и внутренняя.

С внешней стороны дверной рамы установлены монтажные закладные пластины, внутри — специальный усиливающий C-образный профиль, придающий жесткость дверной коробке. Дверная рама имеет паз для монтажа звукоизолирующего уплотнителя, петли на шарикоподшипниках, а также комплектуется съемным порогом.

Дверной блок со структурой поверхности stucco окрашивается полиэфирной эмалью в стандартные цвета по шкале RAL.

ТИП ПОВЕРХНОСТИ

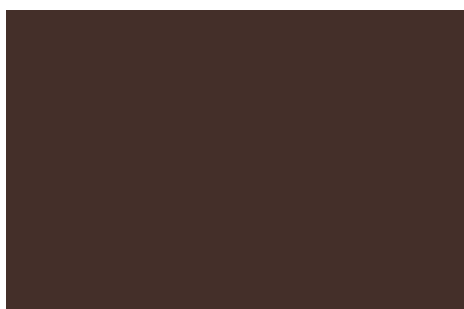


Stucco

СТАНДАРТНЫЕ ЦВЕТА



RAL 9007 серый

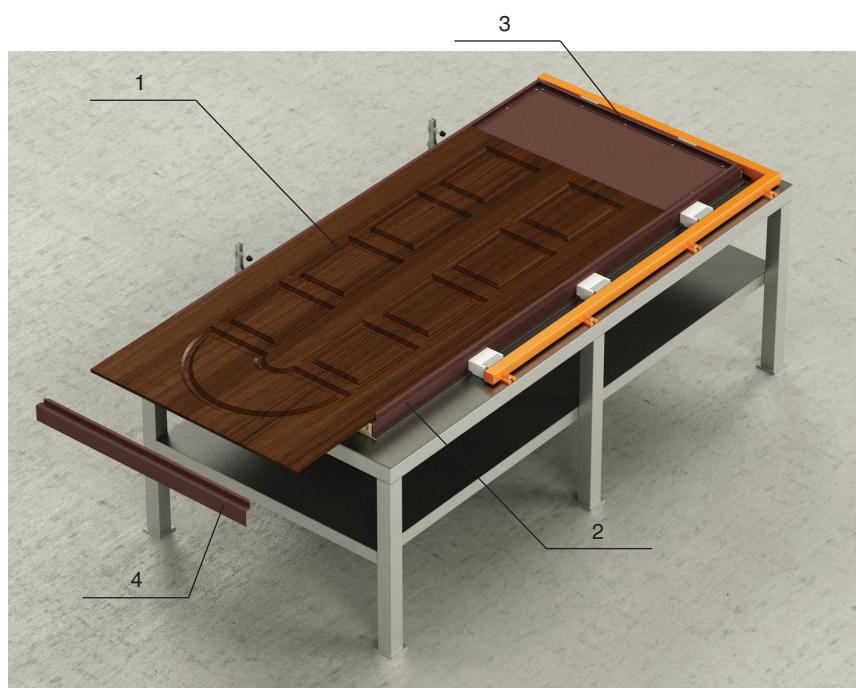


RAL 8017 коричневый

СТАЛЬНЫЕ ДВЕРИ «ПРЕМИУМ»

Стальные двери «Премиум» изготавливаются на базе дверей «Премьера Стандарт». Для изготовления необходимы дополнительные комплектующие: алюминиевые профили и материалы для облицовки. В качестве облицовочных материалов можно использовать МДФ, панели ламинированные, шпонированные, из массива, стеклопластика и др. Также в качестве облицовочного материала можно использовать декоративный или гладкий стальной лист, который может быть использован для увеличения толщины металла на полотне. Облицовка может быть как односторонней (только с внутренней стороны двери), так и двусторонней.

Данная серия предназначена для объектов гражданского строительства с повышенными требованиями к дизайну двери.



Основа:

Дверь «Премиум Стандарт»

Дополнительная комплектация:

1. Панель МДФ
2. Профиль облицовочный боковой
3. Профиль облицовочный нижний
4. Профиль облицовочный верхний

ТЕХНИЧЕСКИЕ ДВЕРИ

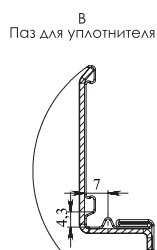
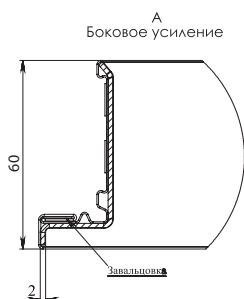
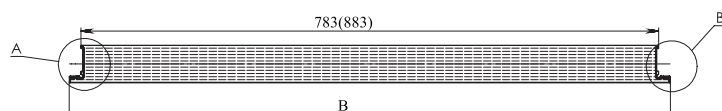
Технические двери DoorHan предназначены для оборудования внутренних проемов помещений офисных, производственных и складских зданий, предприятий торговли и сервиса, любых других сооружений.

Конструкция технических дверей является упрощенной версией модели «Премьера Стандарт», имеет толщину полотна 54 мм и один контур уплотнения. При желании дверь можно укомплектовать дополнительным контуром шумоизоляции, системой «Антипаника», доводчиком или другой комплектацией по требованию заказчика.

Технические двери стандартно изготавливаются в цвете RAL 7035 (серый) и с одним типом поверхности — гладкая.

КОМПЛЕКТАЦИЯ

КОМПЛЕКТУЮЩИЕ ДЛЯ СЕРИИ «ПРЕМЬЕРА» И ТЕХНИЧЕСКОЙ ДВЕРИ



ДВЕРНОЕ ПОЛОТНО, 60 ММ

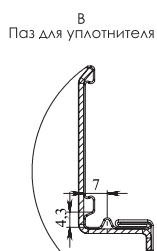
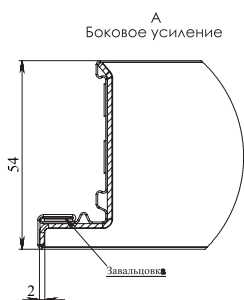
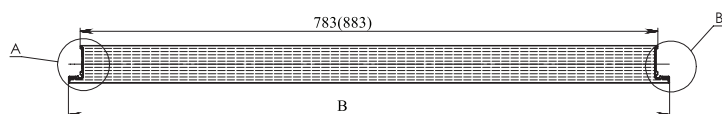
Материал	окрашенная оцинкованная холоднокатаная сталь
Покрытие полотна	полиэфирная краска
Толщина полотна	60 мм
Толщина стали полотна	0,6 мм
Наполнитель полотна	пенополиуретан
Плотность полотна	45 кг/м ²
Размеры полотна, ширина (B)	нижняя плоскость — 921 мм, верхняя плоскость — 821 мм
Вес полотна	11,3 кг/м ²
Усиливающий стальной профиль	2 мм
Пленка защитная (с двух сторон полотна)	50 мкм
Длина поставки	6,3 м
Количество в упаковке	17 шт.
Вес упаковки	1 000 кг

Дизайн

Артикул

RAL 9007/RAL 9007, B=921мм	921/60/S1/S1-9007/9007/PU
RAL 9007/RAL 9007, B=821мм	821/60/S1/S1-9007/9007/PU
RAL 8017/RAL 8017, B=921мм	921/60/S1/S1-8017/8017/PU
RAL 8017/RAL 8017, B=821мм	821/60/S1/S1-8017/8017/PU

Используется для дверей «Премьера Стандарт».



ДВЕРНОЕ ПОЛОТНО, 54 ММ

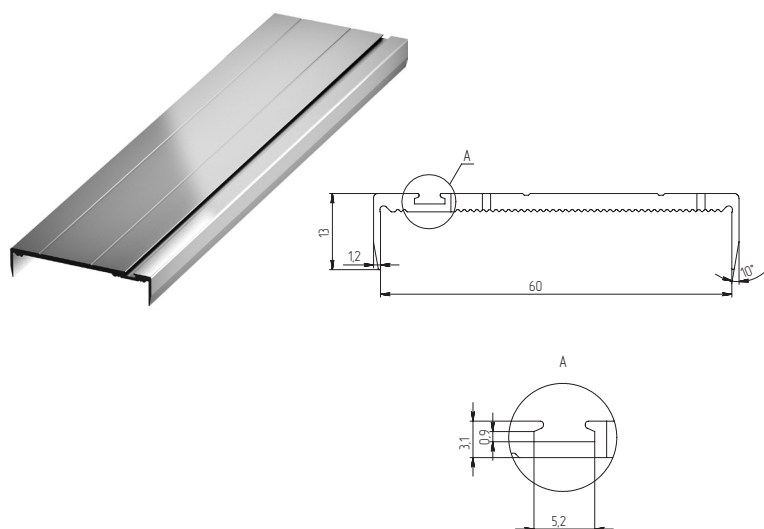
Материал	окрашенная оцинкованная холоднокатаная сталь
Покрытие полотна	полиэфирная краска
Толщина полотна	54 мм
Толщина стали полотна	0,6 мм
Наполнитель полотна	пенополиуретан
Плотность полотна	45 кг/м ²
Размеры полотна, ширина (B)	нижняя плоскость — 921 мм, верхняя плоскость — 821 мм
Вес полотна	10,9 кг/м ²
Усиливающий стальной профиль	2 мм
Пленка защитная (с двух сторон полотна)	50 мкм
Длина поставки	6,3 м
Количество в упаковке	17 шт.
Вес упаковки	950 кг

Дизайн

Артикул

RAL 7035/RAL 7035, B=921мм	921/54/G1/G1-7035/7035P
RAL 7035/RAL 7035, B=821мм	821/54/G1/G1-7035/7035P

Используется для технических дверей.

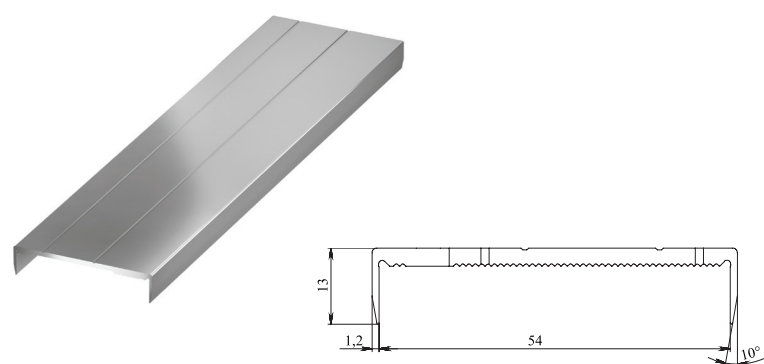


ПРОФИЛЬ КРЫШКИ ТОРЦЕВОЙ 60 ММ МОДИФИЦИРОВАННЫЙ L=6200 БЕЗ ПОКРЫТИЯ

Материал	алюминий
Вес 1 погонного метра	0,52 кг
Пленка защитная на профиле	50 мкм
Длина поставки	6,2 м
Количество в упаковке	36 шт.
Вес упаковки	116 кг

Дизайн	Артикул
RAL 8017 (коричневый)	DHDS-045/8017/M
RAL 9007 (серый)	DHDS-045/9007/M
Неокрашенный (алюминий)	DHDS-045BP

Применяется в качестве верхней и нижней торцевых крышек для полотна двери.

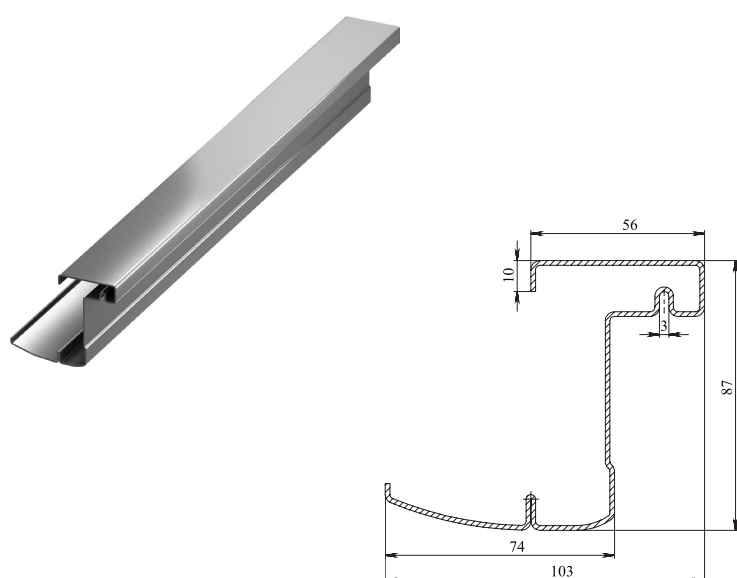


ПРОФИЛЬ КРЫШКИ ТОРЦЕВОЙ 54 ММ МОДИФИЦИРОВАННЫЙ БЕЗ ПОКРЫТИЯ

Материал	алюминий
Вес 1 погонного метра	0,51 кг
Пленка защитная на профиле	50 мкм
Длина поставки	6,2 м
Количество в упаковке	36 шт.
Вес упаковки	110 кг

Дизайн	Артикул
RAL 7035 (серый)	DHDS-046BP/7035/M
Неокрашенный (алюминий)	DHDS-046BP

Применяется в качестве верхней и нижней торцевых крышек для полотна двери.

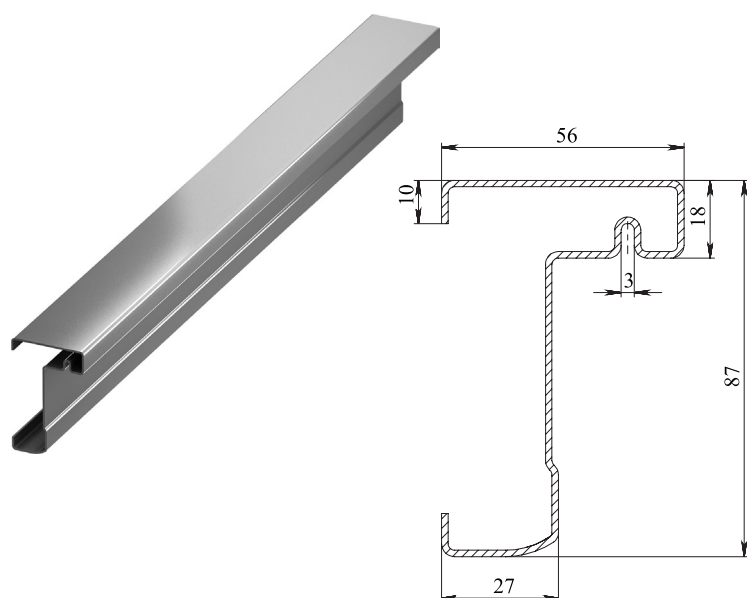


ПРОФИЛЬ РАМЫ 1,5 ММ МЕРНЫЙ (С НАЛИЧНИКОМ)

Материал	оцинкованная холоднокатаная профилированная сталь
Толщина профиля	1,5 мм
Тип профиля рамы	с наличником
Вес 1 погонного метра	3,2 кг
Длина поставки	6,5 м
Количество в упаковке	8 шт.
Вес упаковки	166 кг

Дизайн	Артикул
RAL 8017 (коричневый)	SDR1/8017
RAL 9007 (серый)	SDR1/9007
Неокрашенный (оцинкованная сталь)	SDR1/BP

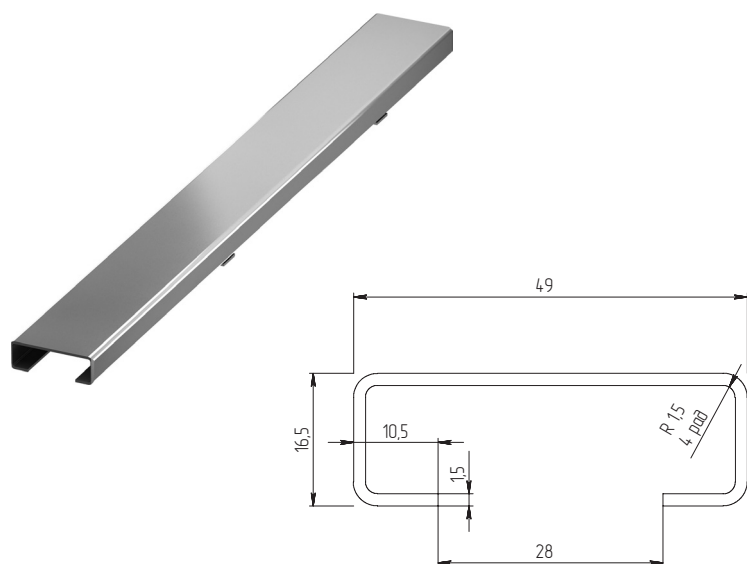
Применяется для боковых профилей и верхней части рамы.



ПРОФИЛЬ РАМЫ 1,5 ММ МЕРНЫЙ (БЕЗ НАЛИЧНИКА)

Материал	оцинкованная холоднокатаная профилированная сталь
Толщина профиля	1,5 мм
Тип профиля рамы	без наличника
Вес 1 погонного метра	3 кг
Длина поставки	6,5 м
Количество в упаковке	8 шт.
Вес упаковки	156 кг
Дизайн	Артикул
RAL 8017 (коричневый)	SDR2/8017
RAL 9007 (серый)	SDR2/9007
Неокрашенный (оцинкованная сталь)	SDR2/BP

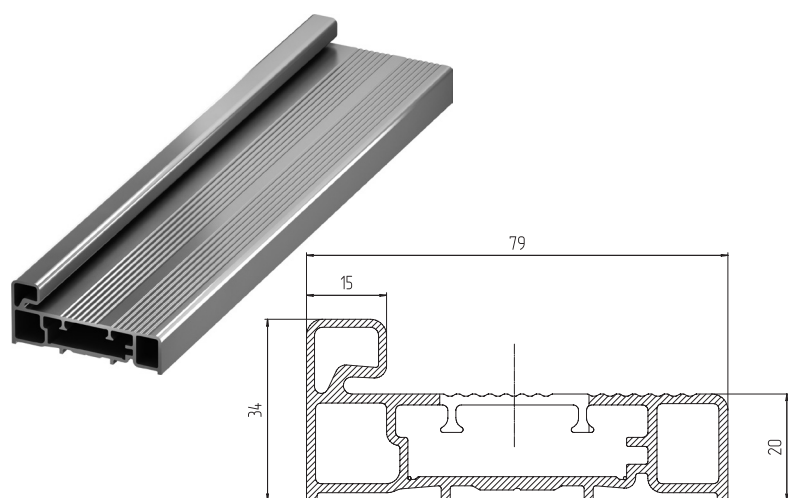
Применяется для боковых профилей и верхней части рамы.



ПРОФИЛЬ РАМЫ С - ОБРАЗНЫЙ

Материал	оцинкованная холоднокатаная профилированная сталь
Толщина профиля	1,5 мм
Вес 1 погонного метра	0,9 кг
Длина поставки	6,5 м
Количество в упаковке	8 шт.
Вес упаковки	50 кг
Дизайн	Артикул
RAL 8017 (коричневый)	SDR3/8017
RAL 9007 (серый)	SDR3/9007
Неокрашенный (оцинкованная сталь)	SDR3/BP

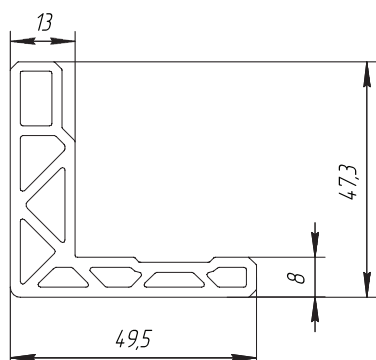
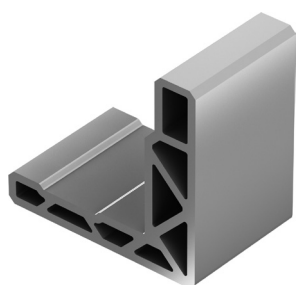
Используется для установки в профиль рамы.



ПРОФИЛЬ ПОРОГ АЛЮМИНИЕВЫЙ

Материал	алюминий
Вес 1 погонного метра	0,9 кг
Пленка защитная на профиле	50
Длина поставки	6 м
Количество в упаковке	6 шт.
Вес упаковки	30 кг
Дизайн:	Артикул:
RAL 8017 (коричневый)	DHDS-036/8017/M
RAL 9007 (серый)	DHDS-036/9007/M
Неокрашенный (алюминий)	DHDS-036BP/M

Используется в качестве порога.
Вставляется в профиль рамы с помощью сухаря.

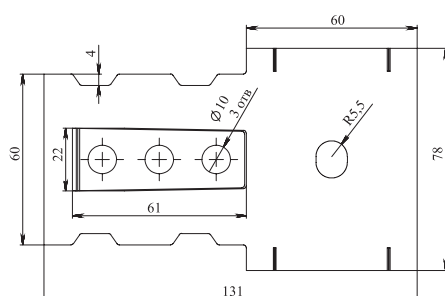
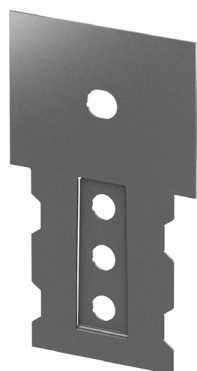


ПРОФИЛЬ СУХАРЬ КРЕПЛЕНИЯ ПОРОГА БЕЗ ПОКРЫТИЯ

Материал	алюминий
Вес 1 погонного метра	1,3 кг
Пленка защитная на профиле	50
Длина поставки	6 м
Количество в упаковке	6 шт.
Вес упаковки	47 кг

Дизайн	Артикул
Неокрашенный (алюминий)	DHDS-037BP/M

Используется для соединения рамы с порогом.



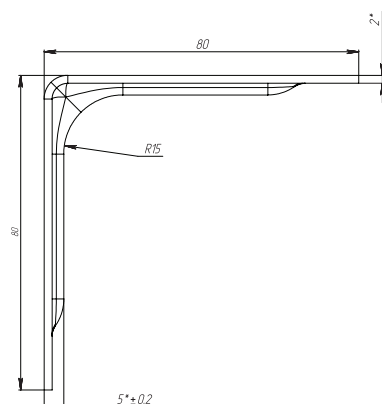
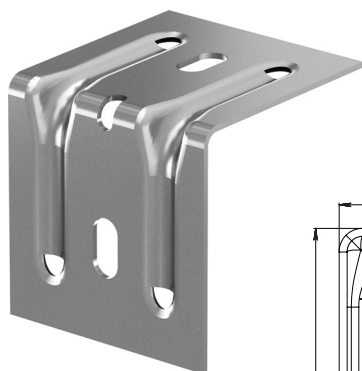
ПЛАСТИНА КРЕПЕЖНАЯ

Материал	оцинкованная сталь, неокрашенная
Толщина пластины	0,9 мм
Вес	0,15 кг
Количество в упаковке	200 шт.
Вес упаковки	30 кг

Дизайн	Артикул
Неокрашенный (оцинкованная сталь)	1614-1629-9

Приваривается к профилям рамы.

Используется как дополнительный крепеж при бетонировании рамы в проем.

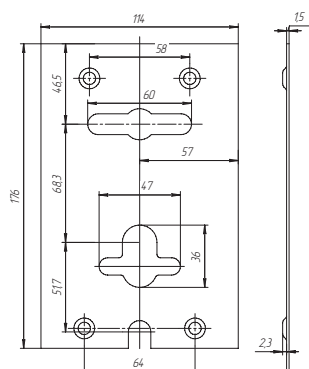


УГОЛОК СОЕДИНИТЕЛЬНЫЙ

Материал	оцинкованная сталь, неокрашенная
Толщина пластины	2 мм
Вес	0,2 кг
Количество в упаковке	80 шт.
Вес упаковки	16 кг

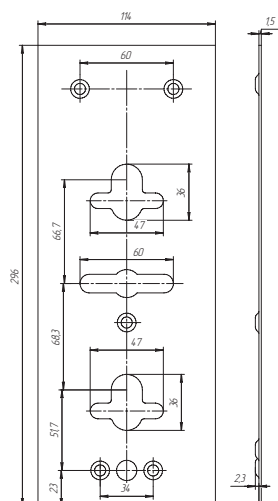
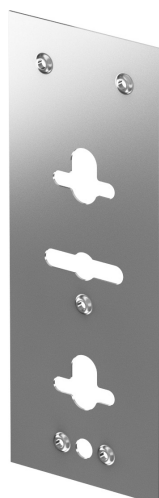
Дизайн	Артикул
Неокрашенный (оцинкованная сталь)	1614-1629-10

Используется для соединения профилей рамы с помощью сварки.



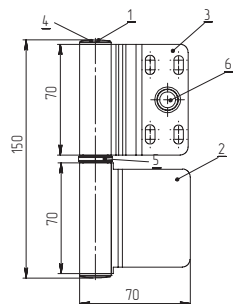
ПЛАСТИНА ДЛЯ ЗАЩИТЫ ОДНОСИСТЕМНОГО ЗАМКА

Материал	оцинкованная сталь, неокрашенная
Толщина пластины	1,5 мм
Вес	0,2 кг
Количество в упаковке	50 шт.
Вес упаковки	10 кг
Дизайн	Артикул
Неокрашенный (оцинкованная сталь)	BSSD.010



ПЛАСТИНА ДЛЯ ЗАЩИТЫ ДВУСИСТЕМНОГО ЗАМКА

Материал	оцинкованная сталь, неокрашенная
Толщина пластины	1,5 мм
Вес	0,4 кг
Количество в упаковке	50 шт.
Вес упаковки	20 кг
Дизайн	Артикул
Неокрашенный (оцинкованная сталь)	BSSD.011

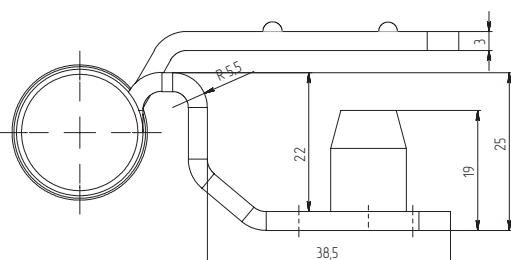


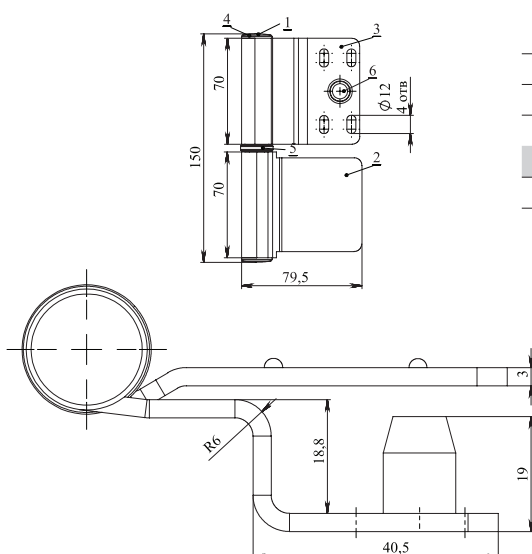
ПЕТЛЯ ДЛЯ ДВЕРИ ТЕХНИЧЕСКОЙ

Материал	оцинкованная сталь, неокрашенная
Вес	0,46 кг
Количество в упаковке	50 шт.
Вес упаковки	23 кг
Дизайн	Артикул
Неокрашенный (оцинкованная сталь)	1614-1629-198

Поставляется в сборе.

Состоит из верхней дверной (3) и нижней рамной (2) полупетель, оси (1) со стопорным кольцом, двух пластиковых втулок, подшипника (5), противосъемного штифта (6) и двух декоративных крышек (4).



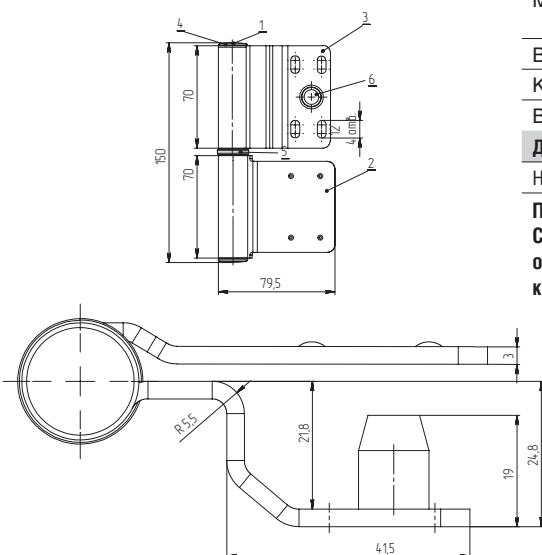


ПЕТЛЯ ДЛЯ ДВЕРИ «ПРЕМЬЕРА СТАНДАРТ»

Материал	оцинкованная сталь, неокрашенная
Вес	0,46 кг
Количество в упаковке	50 шт.
Вес упаковки	23 кг

Дизайн	Артикул
Неокрашенный (оцинкованная сталь)	1614-1629-200

Поставляется в сборе.
Состоит из верхней дверной (3) и нижней рамной (2) полупетель, оси (1) со стопорным кольцом, двух пластиковых втулок, подшипника (5), противосъемного штифта (6) и двух декоративных крышек (4).

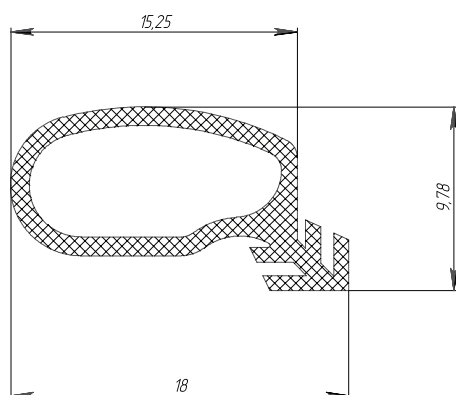


ПЕТЛЯ ДЛЯ ДВЕРИ «ПРЕМИУМ»

Материал	оцинкованная сталь, неокрашенная
Вес	0,46 кг
Количество в упаковке	50 шт.
Вес упаковки	23 кг

Дизайн	Артикул
Неокрашенный (оцинкованная сталь)	1614-1629-199

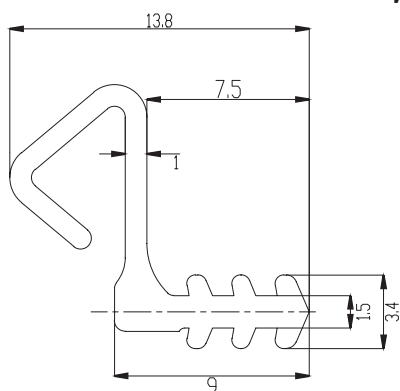
Поставляется в сборе.
Состоит из верхней дверной (3) и нижней рамной (2) полупетель, оси (1) со стопорным кольцом, двух пластиковых втулок, подшипника (5), противосъемного штифта (6) и двух декоративных крышек (4).



УПЛОТНИТЕЛЬ РЕЗИНОВЫЙ для ДВЕРНОГО ПОЛОТНА

Материал	термоэластопласт/SEBS ENSOFT
Вес 1 погонного метра	0,4 кг
Количество в упаковке	100 шт.
Артикул	1629-283

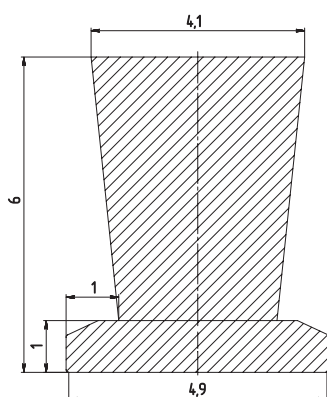
Используется для шумоизоляции, устанавливается в паз дверного полотна.



УПЛОТНИТЕЛЬ РЕЗИНОВЫЙ ДЛЯ ДВЕРНОЙ КОРОБКИ

Материал	термоэластопласт/SEBS ENSOFT
Вес 1 погонного метра	0,4 кг
Количество в упаковке	100 шт.
Артикул	1629-297

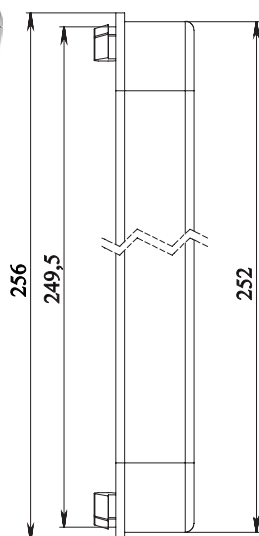
Используется для шумоизоляции, устанавливается в паз рамы.



УПЛОТНИТЕЛЬ ЩЕТОЧНЫЙ

Материал	ПВХ
Вес 1 погонного метра	0,4 кг
Количество в упаковке	50 шт.
Артикул	1614-1629-45

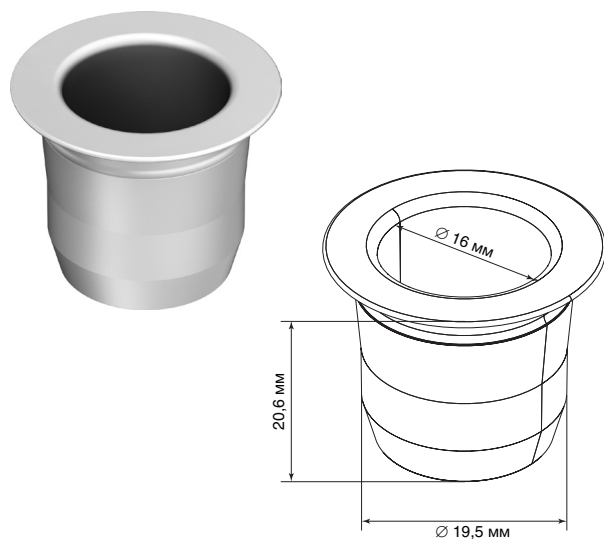
Устанавливается в паз верхней и нижней крышек двери для защиты от пыли.



КОРОБКА РИГЕЛЬНАЯ

Материал	ПВХ
Вес	20 г
Количество в упаковке	140 шт.
Артикул	1614-1629-190

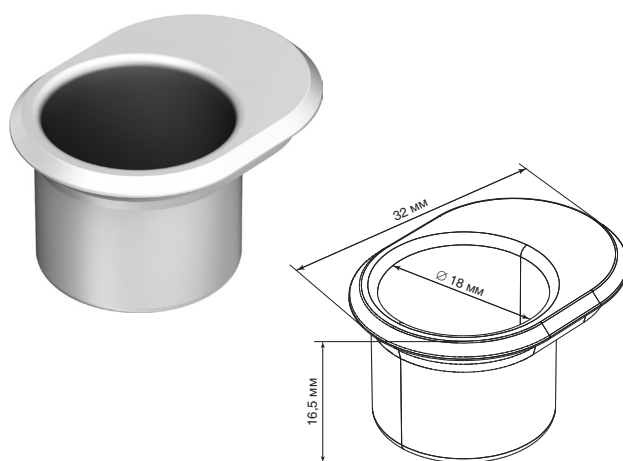
Устанавливается в качестве декоративного элемента в паз рамы при использовании стандартного замка DoorHan.



ЗАГЛУШКА РИГЕЛЬНАЯ

Материал	ПВХ
Вес	2 г
Количество в упаковке	500 шт.
Артикул	1614-1629-189

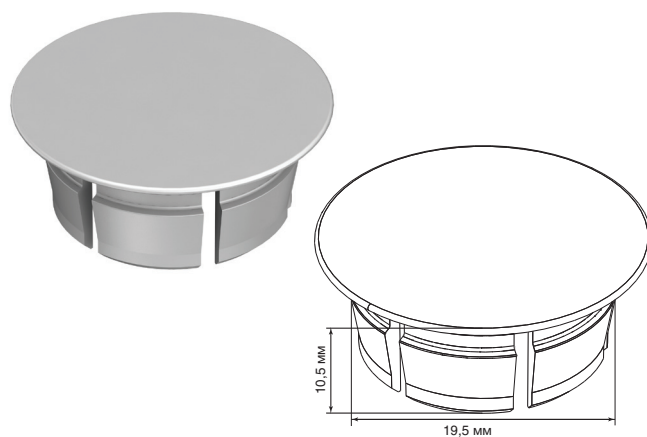
Используется для заглушки отверстия под противосъемный ригель на петле.



ЗАГЛУШКА КРУГЛАЯ

Материал	ПВХ
Вес	2 г
Количество в упаковке	500 шт.
Артикул	1614-1629-43

Используется для заглушки отверстия под ригели девиатора в верхнем профиле рамы и пороге.

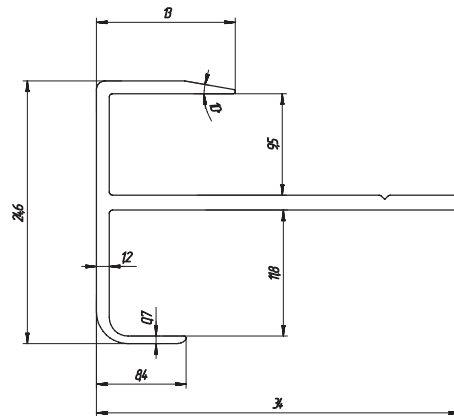
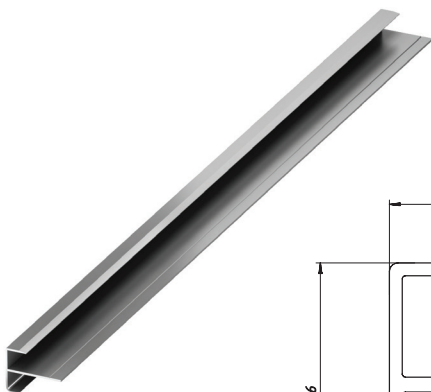


ЗАГЛУШКА

Материал	ПВХ
Вес	2 г
Количество в упаковке	500 шт.
Артикул	1614-1629-188

Используется для заглушки отверстия в раме диаметром 19 мм.

КОМПЛЕКТУЮЩИЕ ДЛЯ ОБЛИЦОВКИ

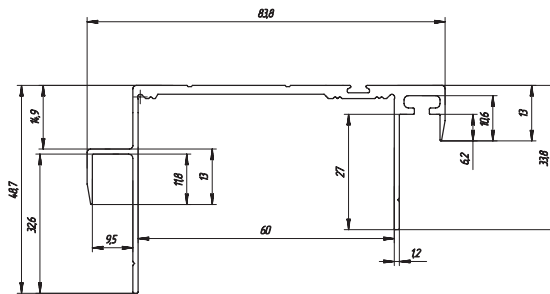
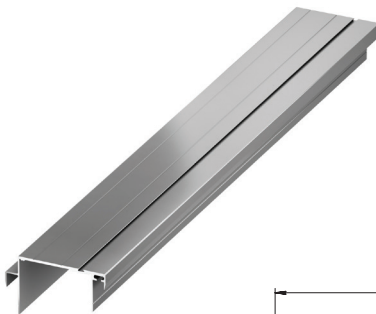


ПРОФИЛЬ БОКОВОЙ С ЗАПОЛНЕНИЕМ 8 ММ

Материал	алюминий
Вес 1 погонного метра	0,3 кг
Пленка защитная на профиле	50 мкм
Длина поставки	6 м
Количество в упаковке	6 шт.
Вес упаковки	11 кг

Дизайн	Артикул
RAL 8017 (коричневый)	DHDS-049/8017/M
RAL 9007 (серый)	DHDS-049/9007/M
неокрашенный (алюминий)	DHDS-049BP/M

Применяется при двусторонней облицовке дверей панелями МДФ 8 мм.

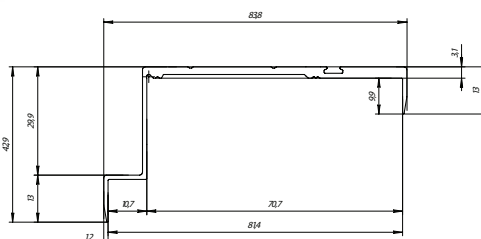
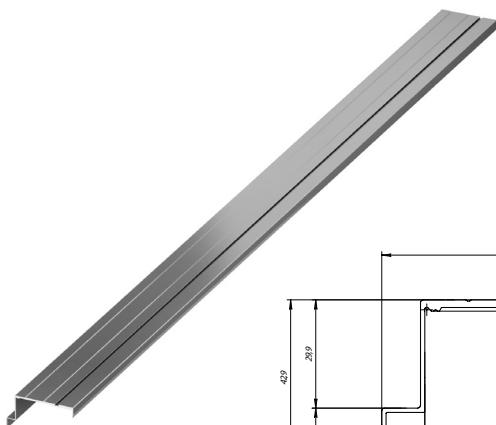


ПРОФИЛЬ НИЖНИЙ ДВУСТОРОННИЙ С ЗАПОЛНЕНИЕМ 8 ММ

Материал	алюминий
Вес 1 погонного метра	0,8 кг
Пленка защитная на профиле	50 мкм
Длина поставки	6 м
Количество в упаковке	6 шт.
Вес упаковки	29 кг

Дизайн	Артикул
RAL 8017 (коричневый)	DHDS-040/8017/M
RAL 9007 (серый)	DHDS-040/9007/M
неокрашенный (алюминий)	DHDS-040BP/M

Применяется при двусторонней облицовке дверей панелями МДФ 8 мм.

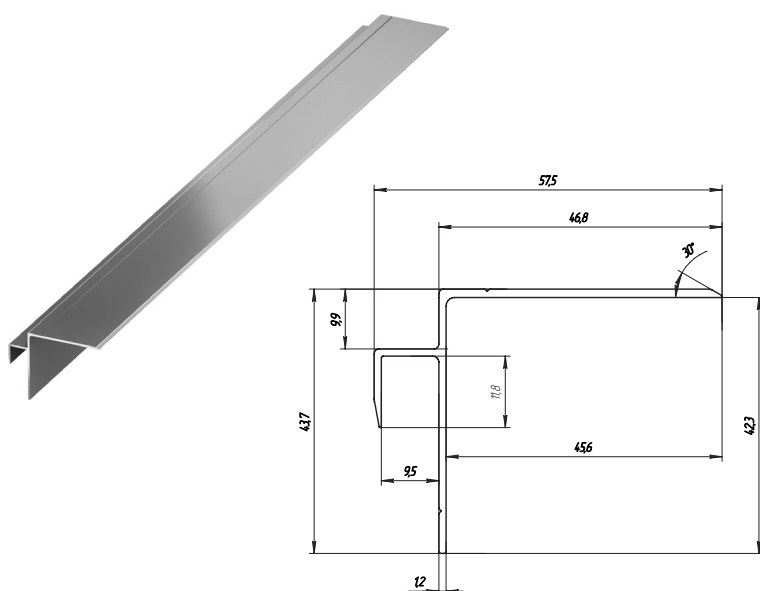


ПРОФИЛЬ ВЕРХНИЙ ДВУСТОРОННИЙ С ЗАПОЛНЕНИЕМ 8 ММ

Материал	алюминий
Вес 1 погонного метра	0,7 кг
Пленка защитная на профиле	50 мкм
Длина поставки	6 м
Количество в упаковке	6 шт.
Вес упаковки	25 кг

Дизайн	Артикул
RAL 8017 (коричневый)	DHDS-041/8017
RAL 9007 (серый)	DHDS-041/9007
неокрашенный (алюминий)	DHDS-041BP/M

Применяется при двусторонней облицовке дверей панелями МДФ 8 мм.

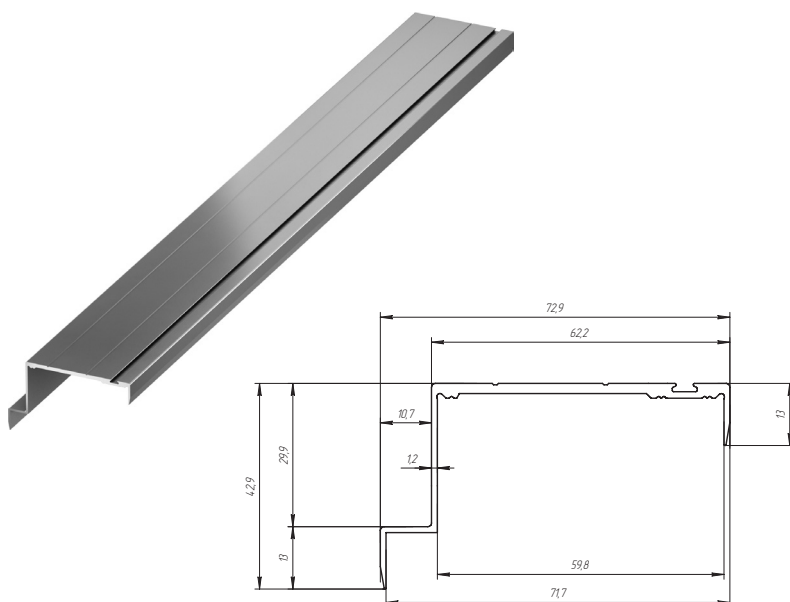


ПРОФИЛЬ ВНУТРЕННИЙ БОКОВОЙ С ЗАПОЛНЕНИЕМ 8 ММ

Материал	алюминий
Вес 1 погонного метра	0,4 кг
Пленка защитная на профиле	50 мкм
Длина поставки	6 м
Количество в упаковке	6 шт.
Вес упаковки	15 кг

Дизайн	Артикул
RAL 8017 (коричневый)	DHDS-042/8017/M
RAL 9007 (серый)	DHDS-042/9007/M
неокрашенный (алюминий)	DHDS-042BP/M

Применяется при облицовке дверей панелями МДФ 8 мм.

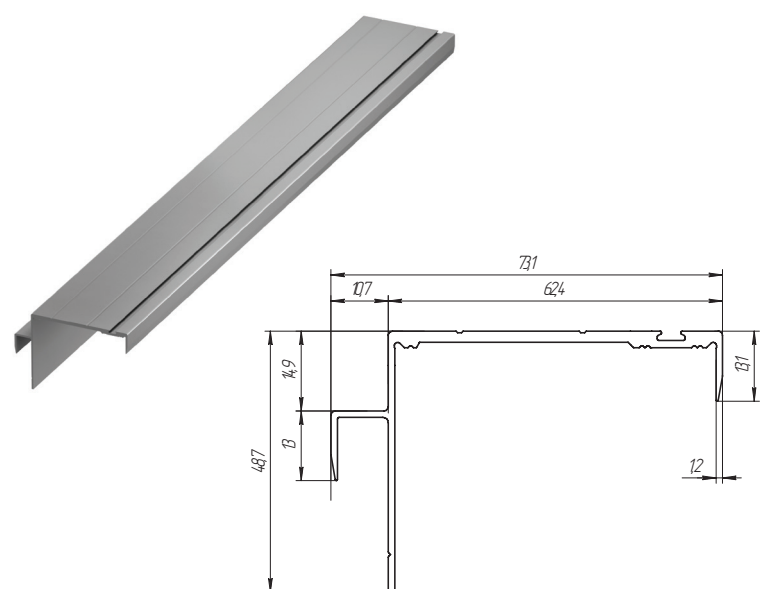


ПРОФИЛЬ ВЕРХНИЙ С ВНУТРЕННИМ ЗАПОЛНЕНИЕМ 8 ММ

Материал	алюминий
Вес 1 погонного метра	0,4 кг
Пленка защитная на профиле	50 мкм
Длина поставки	6 м
Количество в упаковке	6 шт.
Вес упаковки	15 кг

Дизайн	Артикул
RAL 8017 (коричневый)	DHDS-047/8017/M
RAL 9007 (серый)	DHDS-047/9007/M
неокрашенный (алюминий)	DHDS-047BP/M

Применяется при облицовке дверей панелями МДФ 8 мм.

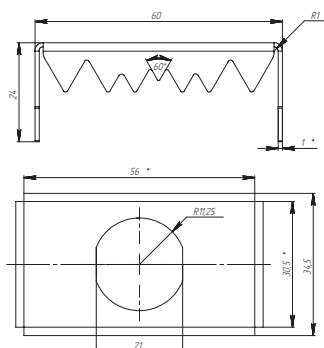
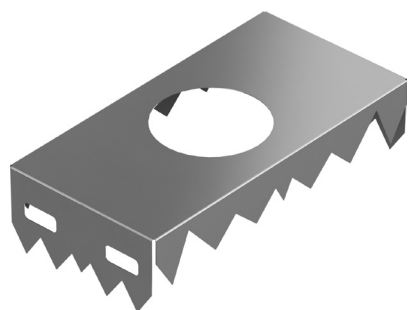


ПРОФИЛЬ НИЖНИЙ С ВНУТРЕННИМ ЗАПОЛНЕНИЕМ 8 ММ

Материал	алюминий
Вес 1 погонного метра	0,6 кг
Пленка защитная на профиле	50 мкм
Длина поставки	6 м
Количество в упаковке	6 шт.
Вес упаковки	15 кг

Дизайн	Артикул
RAL 8017 (коричневый)	DHDS-048/8017/M
RAL 9007 (серый)	DHDS-048/9007/M
неокрашенный (алюминий)	DHDS-048BP/M

Применяется при облицовке дверей панелями МДФ 8 мм.

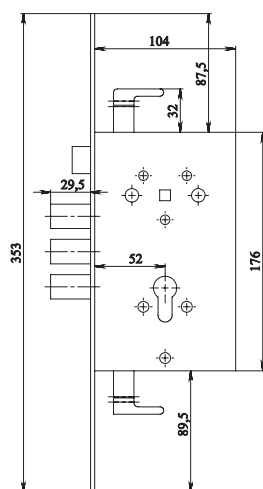


ВСТАВКА МОНТАЖНАЯ

Материал	оцинкованная сталь, неокрашенная
Толщина стали	1 мм
Вес	0,27 кг
Количество в упаковке	30 шт.
Вес упаковки	8 кг
Артикул	DPSD.04.016

Применяется при облицовке дверей для монтажа верхнего и нижнего облицовочных профилей.

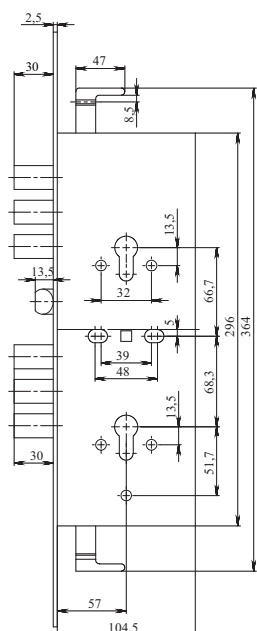
ЗАМКОВЫЕ СИСТЕМЫ ДЛЯ ДВЕРЕЙ



ЗАМОК DOORHAN ВРЕЗНОЙ ОДНОСИСТЕМНЫЙ ПОД ЦИЛИНДРОВЫЙ МЕХАНИЗМ

Вес	1,4 кг
Упаковка	8 шт.
Артикул	1614-1629-16 (левый) 1614-1629-17 (правый)

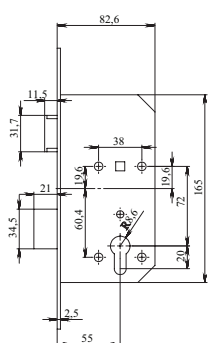
Класс защиты — 4-й (высший).
Соответствует ГОСТ 5089-2003.
Количество ригелей — 3 шт.
Диаметр ригелей — 18 мм.
Вылет ригелей — 30 мм.
Количество рабочих циклов — не менее 120 000.
Количество оборотов — 2.
Привод для установки вертикальных тяг — 2 шт.



ЗАМОК DOORHAN ВРЕЗНОЙ ДВУСИСТЕМНЫЙ ПОД ЦИЛИНДРОВЫЙ МЕХАНИЗМ

Вес	2,6 кг
Упаковка	4 шт.
Артикул	1614-1629-31 (левый) 1614-1629-32 (правый)

Класс защиты — 4-й (высший).
Соответствует ГОСТ 5089-2003.
Количество ригелей — 3 шт.
Диаметр ригелей — 18 мм.
Вылет ригелей — 30 мм.
Количество рабочих циклов — не менее 120 000.
Количество оборотов — 2.
Привод для установки вертикальных тяг — 2 шт.

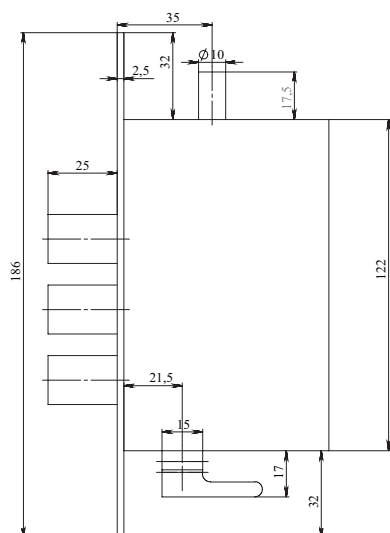


ЗАМОК DOORHAN ОДНОСИСТЕМНЫЙ ДЛЯ ТЕХНИЧЕСКИХ И ПРОТИВОПОЖАРНЫХ ДВЕРЕЙ ПОД ЦИЛИНДРОВЫЙ МЕХАНИЗМ

Вес	1,3 кг
Упаковка	10 шт.
Артикул	1614-1629-12 (левый) 1614-1629-13 (правый)

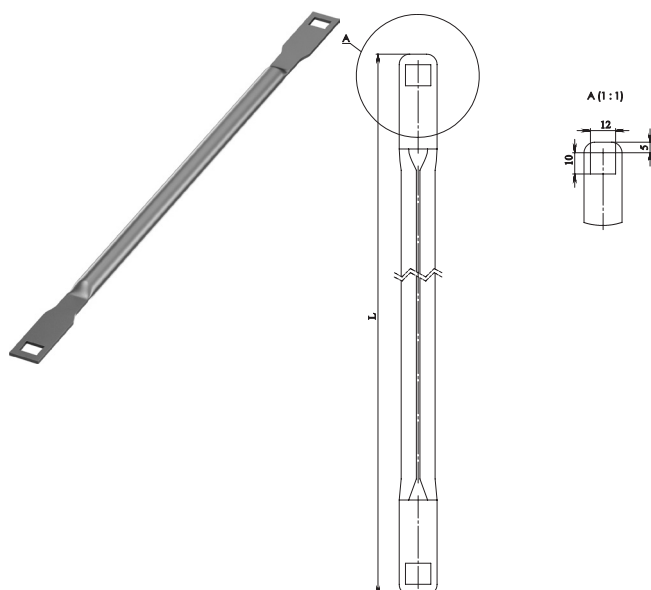
Класс защиты – 4-й (высший).
Соответствует ГОСТ 5089-2003.
Количество ригелей – 3 шт.
Диаметр ригелей – 18 мм.
Вылет ригелей – 30 мм.
Количество рабочих циклов – не менее 120 000.
Количество оборотов – 2.
Привод для установки вертикальных тяг – 2 шт.

СИСТЕМА ДЕВИАТОРОВ



ДЕВИАТОР

Вес	1,1 кг
Упаковка	12 шт.
Артикул	1614-1629-15 (левый) 1614-1629-14 (правый)
Количество ригелей	3 шт.

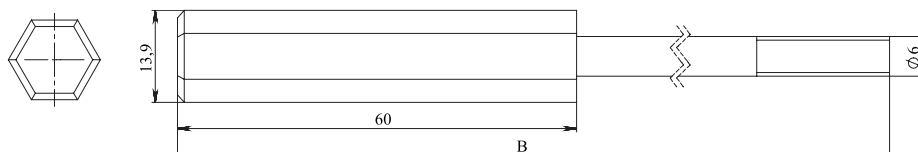
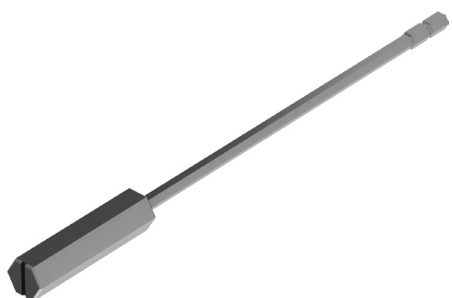


ТЯГА ДЕВИАТОРА

Материал	оцинкованная сталь, неокрашенная
Толщина тяги	1,5 мм
Вес	0,14 кг
Количество в упаковке	50 шт.
Вес упаковки	7 кг

Размеры	Артикул
для двухсистемного замка, верхняя 510 мм	DSSD.02.06
для двухсистемного замка, нижняя 584 мм	DSSD.02.06-01
для односистемного замка, верхняя 602 мм	DSSD.02.06-02
для односистемного замка, верхняя 620 мм	DSSD.02.06-03

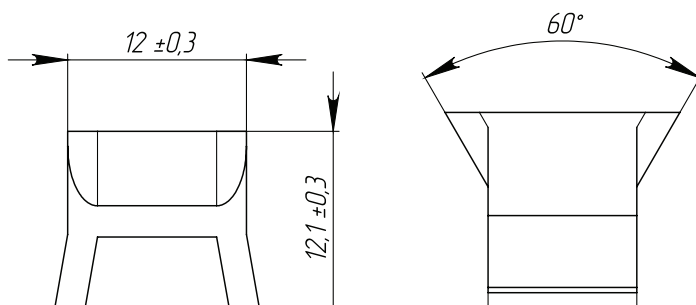
Используется для соединения основного замка и девиатора.



РИГЕЛЬ ВЕРТИКАЛЬНЫЙ

Материал	оцинкованная сталь, неокрашенная
Вес	0,27 кг
Количество в упаковке	50 шт.
Вес упаковки	14 кг
Размеры	Артикул
145 мм	1614-1629-181
100 мм	1614-1629-185

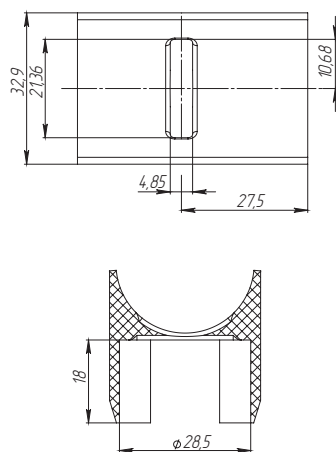
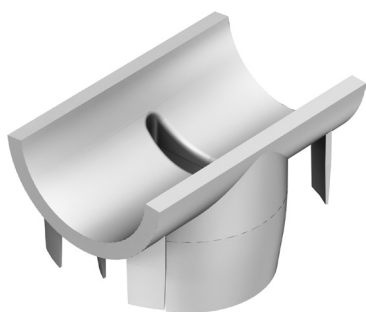
Используется при установке девиаторов в качестве дополнительных запирающих элементов.



ВТУЛКА ТЯГИ

Материал	ПВХ
Вес	9 г
Количество в упаковке	500 шт.
Артикул	1614-1629-197

Устанавливается на рычаг замка для позиционирования тяги девиатора.



ВСТАВКА ПОЗИЦИОНИРУЮЩАЯ ПВХ ДЛЯ ТЯГИ ДЕВИАТОРА

Материал	ПВХ
Вес	9 г
Количество в упаковке	500 шт.
Артикул	1614-1629-36

Устанавливается в паз внутри полотна для позиционирования тяги девиатора.

СТАНДАРТНЫЕ КРЕПЕЖНЫЕ ИЗДЕЛИЯ И МАТЕРИАЛЫ

Для сборки двери требуются следующие стандартные крепежные изделия и материалы (не входят в комплект поставки).

НАИМЕНОВАНИЕ	ХАРАКТЕРИСТИКИ	ПРИМЕНЕНИЕ	КОЛ-ВО
Заклепка резьбовая	- М6 x 12 мм - Резьбовая сталь с уменьшенным буртиком - Оцинкованная	Для закрепления петель в дверном полотне	8 шт.
Винт М6	- М6 x 18 мм - Полнорезьбовой с крестообразным шлицем, с полукруглой головкой - Оцинкованный	Для закрепления петель в дверном полотне	8 шт.
Заклепка резьбовая	- М5 x 12 мм - Резьбовая сталь с уменьшенным буртиком - Оцинкованная	Для закрепления замка в дверном полотне	6 шт.
Винт М5	- М5 x 14 мм - Полнорезьбовой с крестообразным шлицем, с полукруглой головкой - Оцинкованный	Для закрепления замка в дверном полотне	6 шт.
Термоплавкий клей	- MACROMELT Q3265	Для закрепления алюминиевых крышек (отрезанный торцевой профиль)	0,3 кг

ЗАВОДЫ



**ВОРОТНЫЕ СИСТЕМЫ · РОЛЛЕТНЫЕ СИСТЕМЫ · ПЕРЕГРУЗОЧНЫЕ СИСТЕМЫ
ДВЕРНЫЕ СИСТЕМЫ · СИСТЕМЫ АВТОМАТИЗАЦИИ · СИСТЕМЫ ОГРАЖДЕНИЙ
АЛЮМИНИЕВЫЕ СИСТЕМЫ · МОДУЛЬНЫЕ СИСТЕМЫ**

РОССИЯ, МОСКВА
ул. Новая, д. 120,
с. Акулово, Одинцовский р-н,
Московская обл., 143002
Тел.: (495) 933 24 00
Факс: (495) 937 95 50
E-mail: moscow@doorhan.ru

КИТАЙ, СУЧЖОУ
дорога Гуцунь 188, р-н Сюоку,
г. Сучжоу, 215164
Тел.: +86 (512) 6631 6111
Факс: +86 (512) 6631 6106
E-mail: suzhou@doorhan.com

ЧЕШСКАЯ РЕСПУБЛИКА, КАДАНЬ
промзона Кадань, г. Кадань, 43201
Тел.: +420 474 319 111
Факс: +420 474 336 650
E-mail: kadan@doorhan.com

РОССИЯ, ОСТАШКОВ
Тел.: (495) 933 24 00
Факс: (495) 937 95 50
E-mail: ostashkov@doorhan.ru