

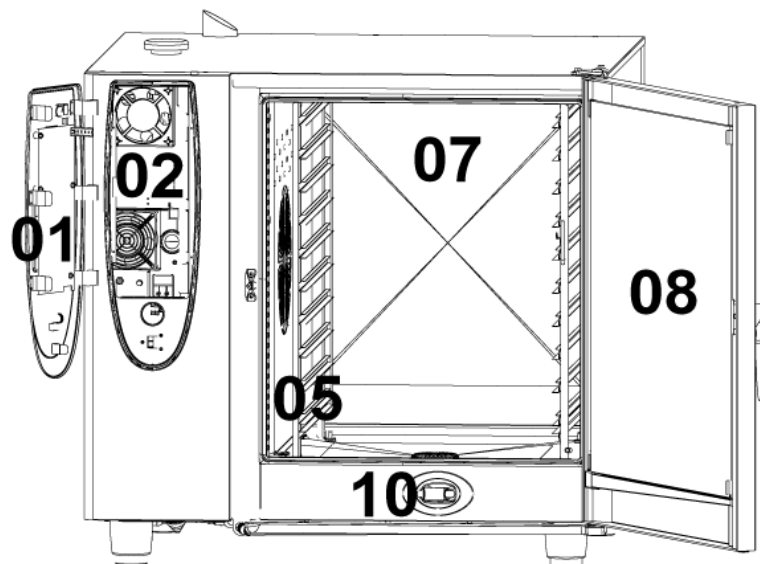
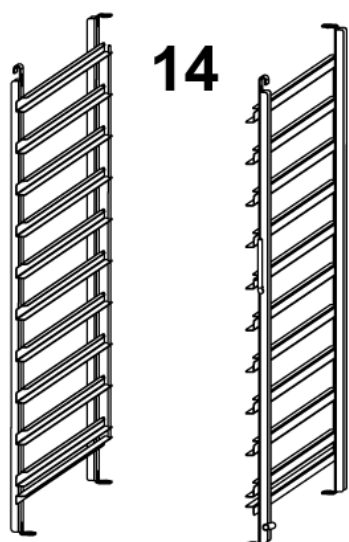
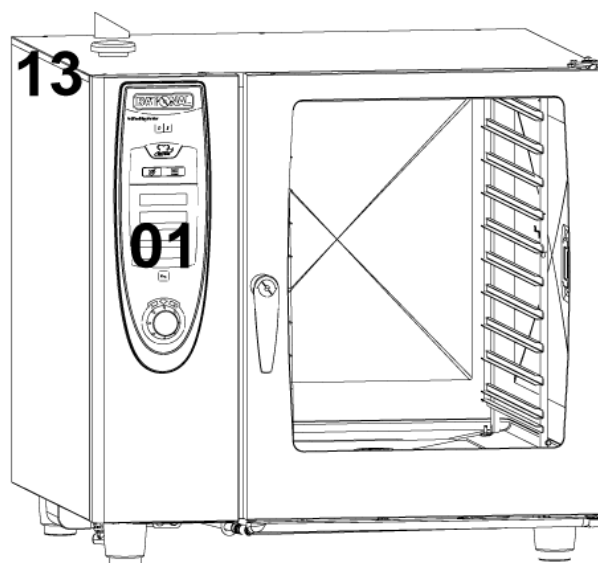
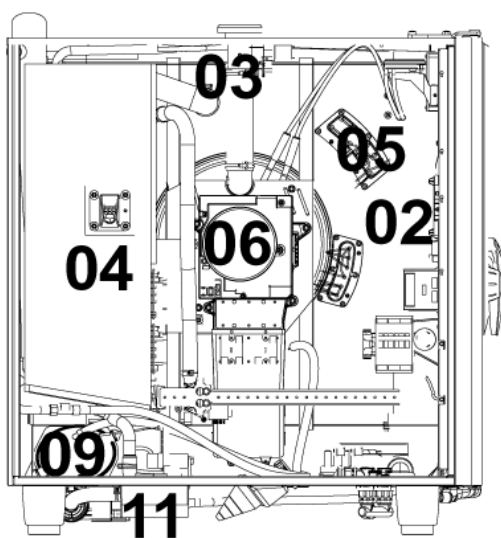
# Каталог запасных частей

## Modell SCC 102

пригодность: 04/2004 - 09/2008



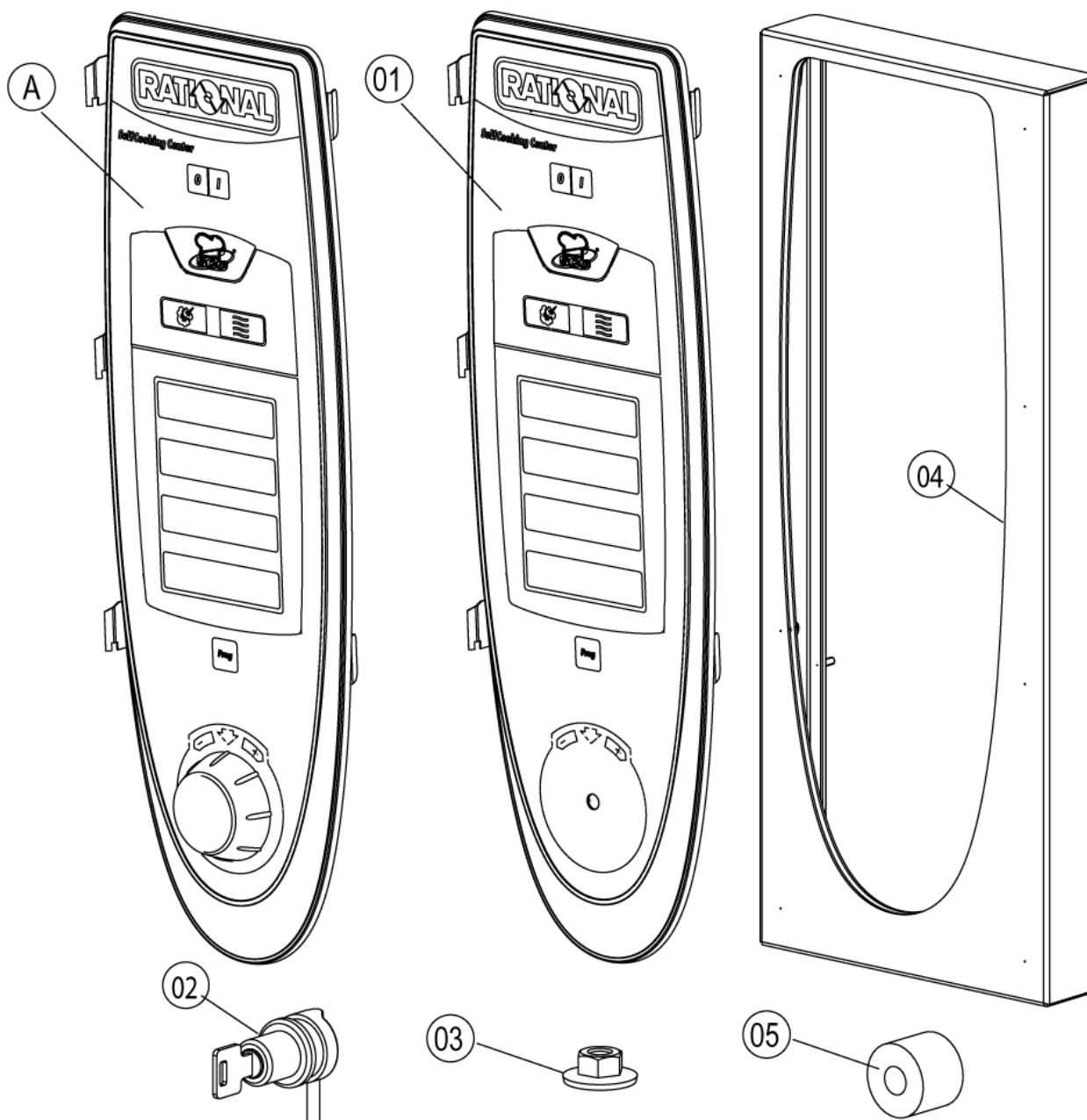
## Обзор



## Обзор

<b>Поз.</b>	<b>Модуль</b>	<b>Страница</b>
1	Control panel .....	4
2	Electrical installation .....	8
3	Clima Plus .....	16
4	Steam generator, Bypass .....	20
5	Hot air heating .....	26
6	Motor and fan wheel .....	28
7	Interior cabinet .....	30
8	Door .....	40
9	Water supply, quenching box .....	44
10	Hand shower .....	46
11	CleanJet .....	48
13	Exterior cabinet .....	50
14	Miscellaneous .....	54

## Control panel



**Modell SCC 102**

пригодность: 04/2004 - 09/2008

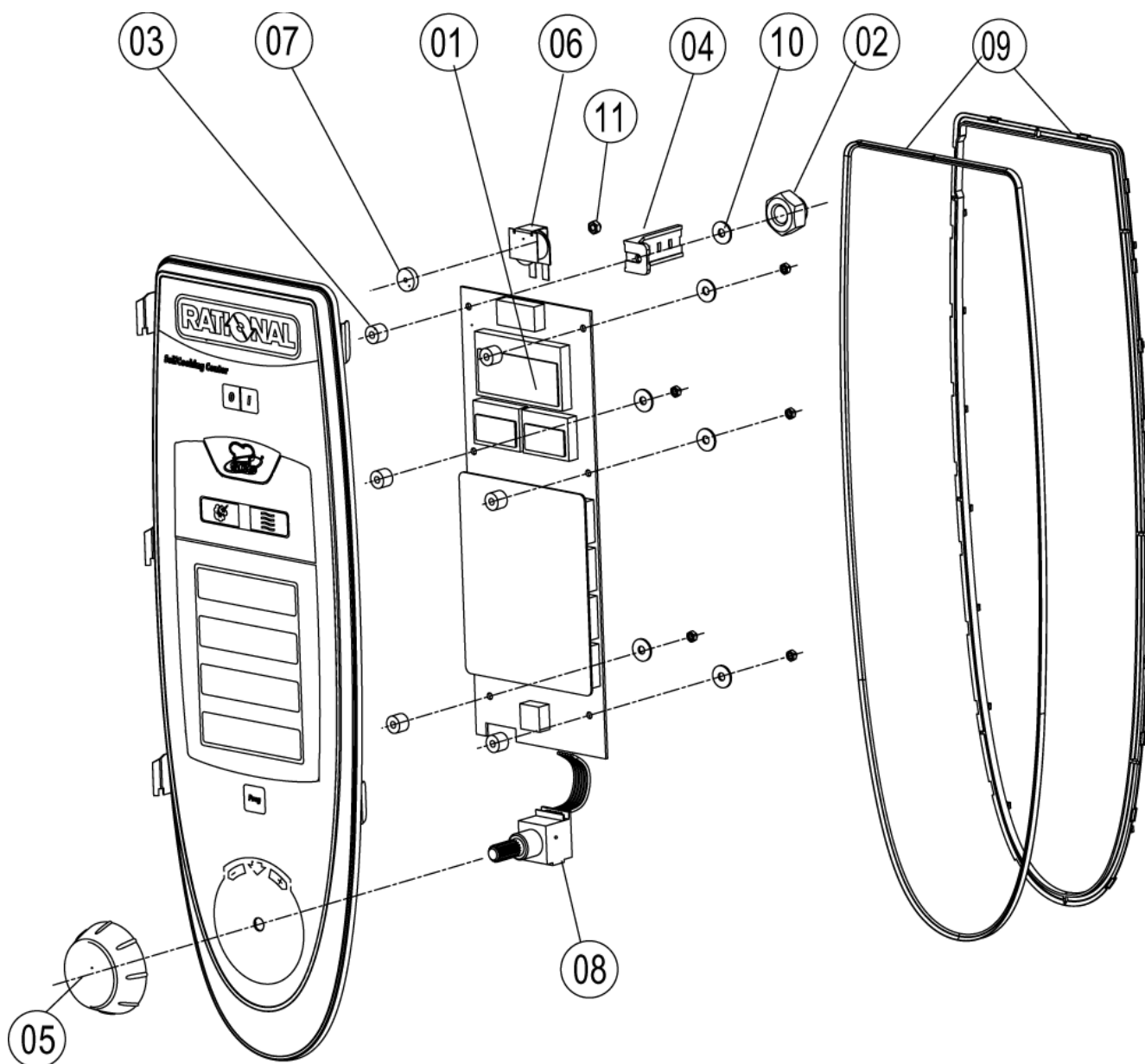


---

## Control panel

Поз.	Артикул	Описание	Кол-во
1	87.00.000	Вставка панели управления с декоративной накладкой	
A		Control panel	1

## Control panel



## Modell SCC 102

пригодность: 04/2004 - 09/2008



## Control panel

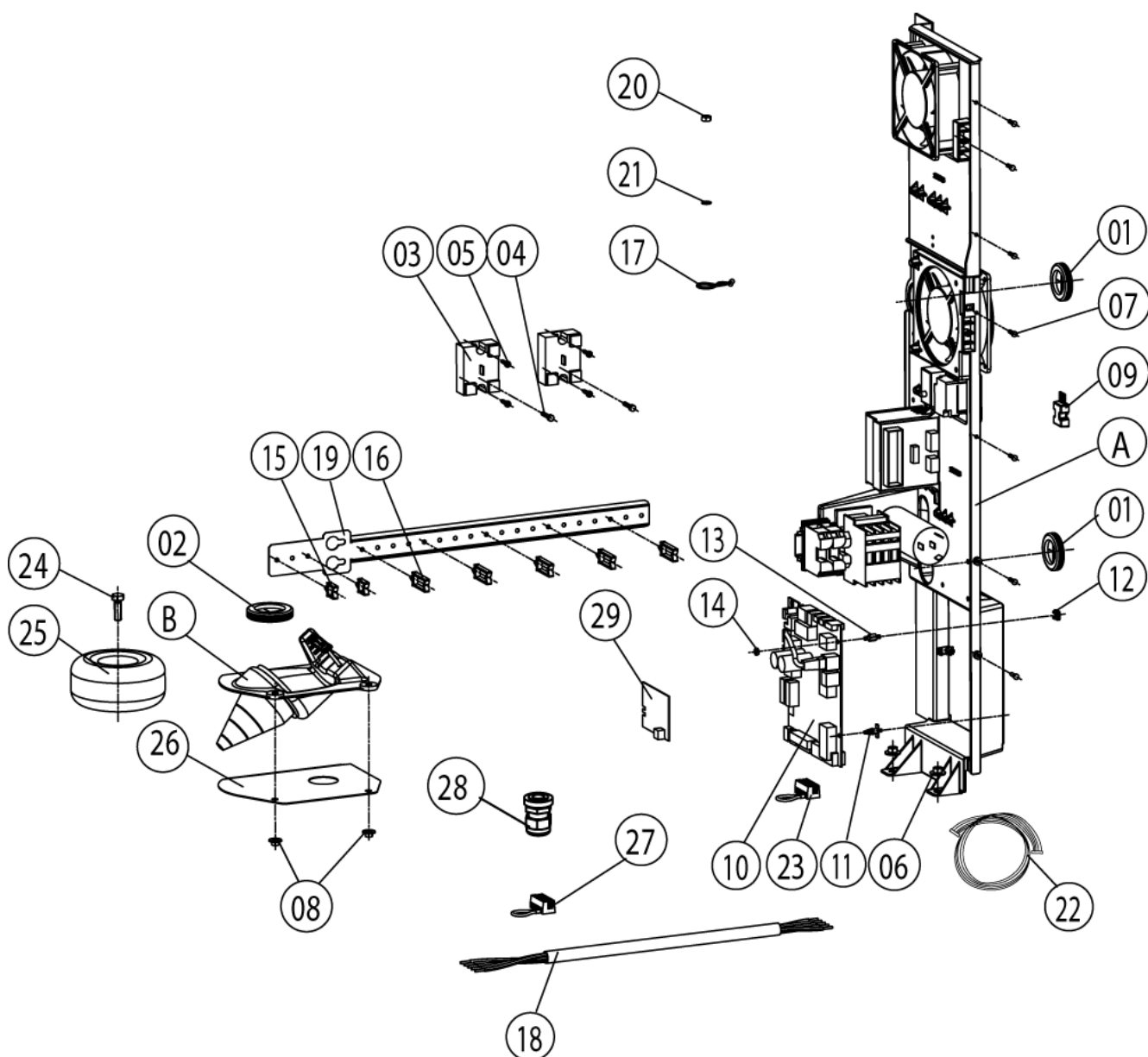
Поз.	Артикул	Описание	Кол-во
1	42.00.002	Плата управления	
2	1104.0121	Самозажимная шестигранная гайка М4	
3	10.00.355	Проставочная втулка, черная, линия	
4	2020.0400	Фиксатор для кабеля	
5	16.00.232	Рукоятка диска набора	
6	40.02.087	Зуммер	1
6	3006.0107	Buzzer	
7	5110.1028	Gasket poti hot air, core temperature	
7	5110.1029	Уплотнение переключателя режимов	1
8	40.00.404	Генератор импульсов	
9	16.00.387	Крепеж уплотнения и кромки уплотнения	
10	1306.0218	Шайба А4,3	
11	1103.0122	Hex nut M3 self-locking	1

Modell SCC 102

пригодность: 04/2004 - 09/2008



## Electrical installation





## Modell SCC 102

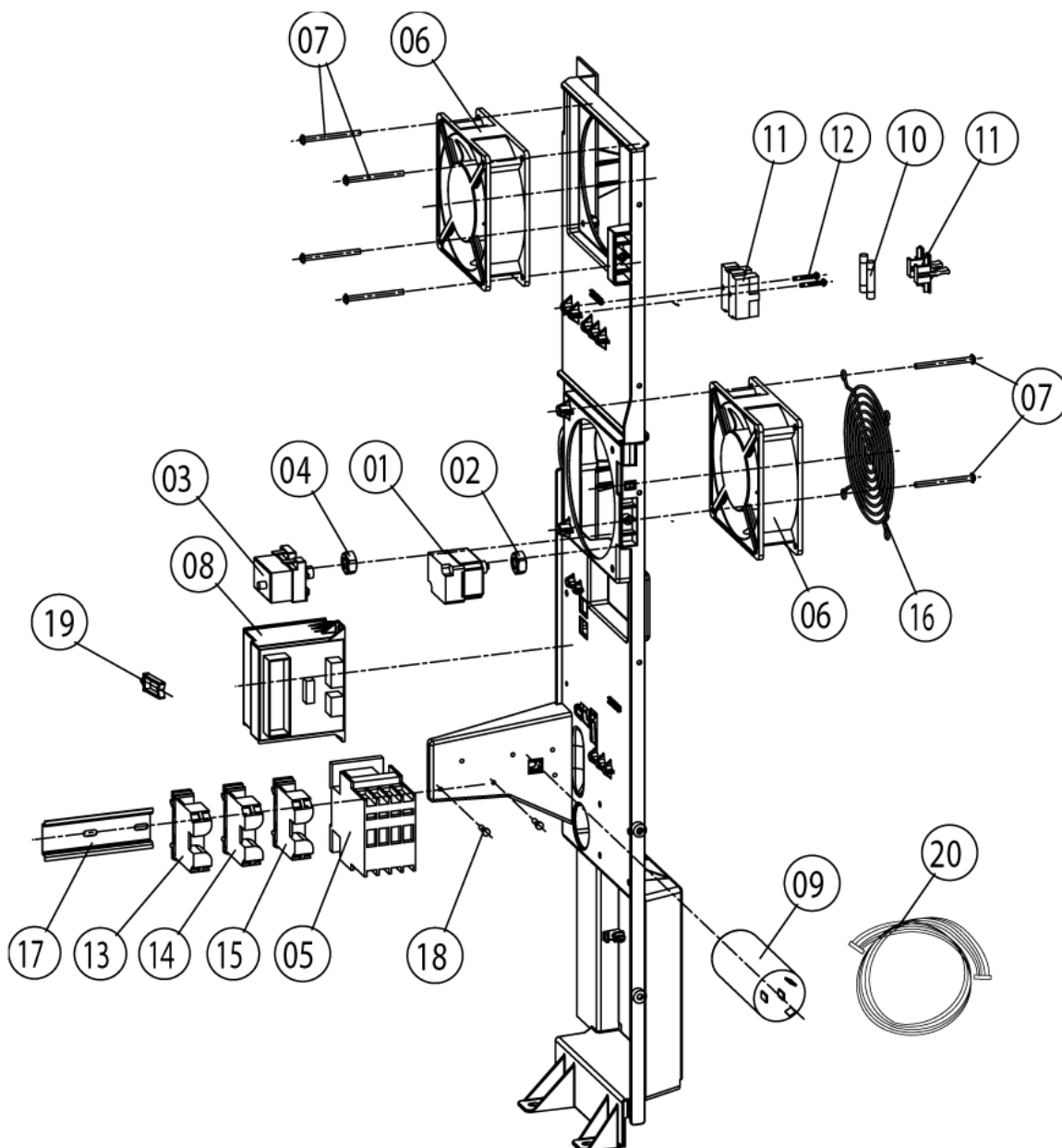
пригодность: 04/2004 - 09/2008



## Electrical installation

Поз.	Артикул	Описание	Кол-во
1	4007.0620	Мембрана DGC 29	1
2	4007.0621	Membrane DGC 36	1
3	40.00.453	Твердотельное реле	1
4	10.00.507	"Винт с плоско-выпуклой головкой Torx T20 5/16""	1
5	10.00.444	Винт с полупотайной головкой Torx M4x8	1
6	1106.0803	Шестигранная гайка M6 с гальваническим покрытием	1
7	10.00.239	Винт EJOT 4x10	1
8	1105.0121	Шестигранная гайка M5 с гальваническим покрытием	1
9	42.00.007	Внешняя память	1
10	42.00.045	Плата управления входными-выходными сигналами без Sicotronic	1
10	40.00.049	Плата управления входными-выходными сигналами	1
11	40.00.417	Фиксатор платы управления	1
12	1104.0801	Каркасная гайка M4	1
13	10.00.243	Проставочная втулка M4x8	1
14	1104.0120	Шестигранная гайка M4	1
15	10.00.112	Кабельный зажим короткий	1
16	10.00.111	Кабельный зажим длинный	1
17	10.00.471	Кабельный зажим d10-12 мм	1
18	40.00.593	Кабель питания 5x10мм <sup>2</sup>	1
19	40.01.285	Fixing device f. cable guide	1
20	1106.0160	Шестигранная гайка M6	1
21	1206.0120	Шайба-гровер A6,4	1
22	40.00.472	Кабель шины передачи данных 1.3м	1
23	40.00.338	"Клемма Sicotronic ""винтовая"" "	1
27	40.01.776	"Клемма Sicotronic ""обжимная"" "	1
A		Contacteur assembly	1
B	40.00.306	Сальник кабеля	1
B	40.00.609	Сальник кабеля	1

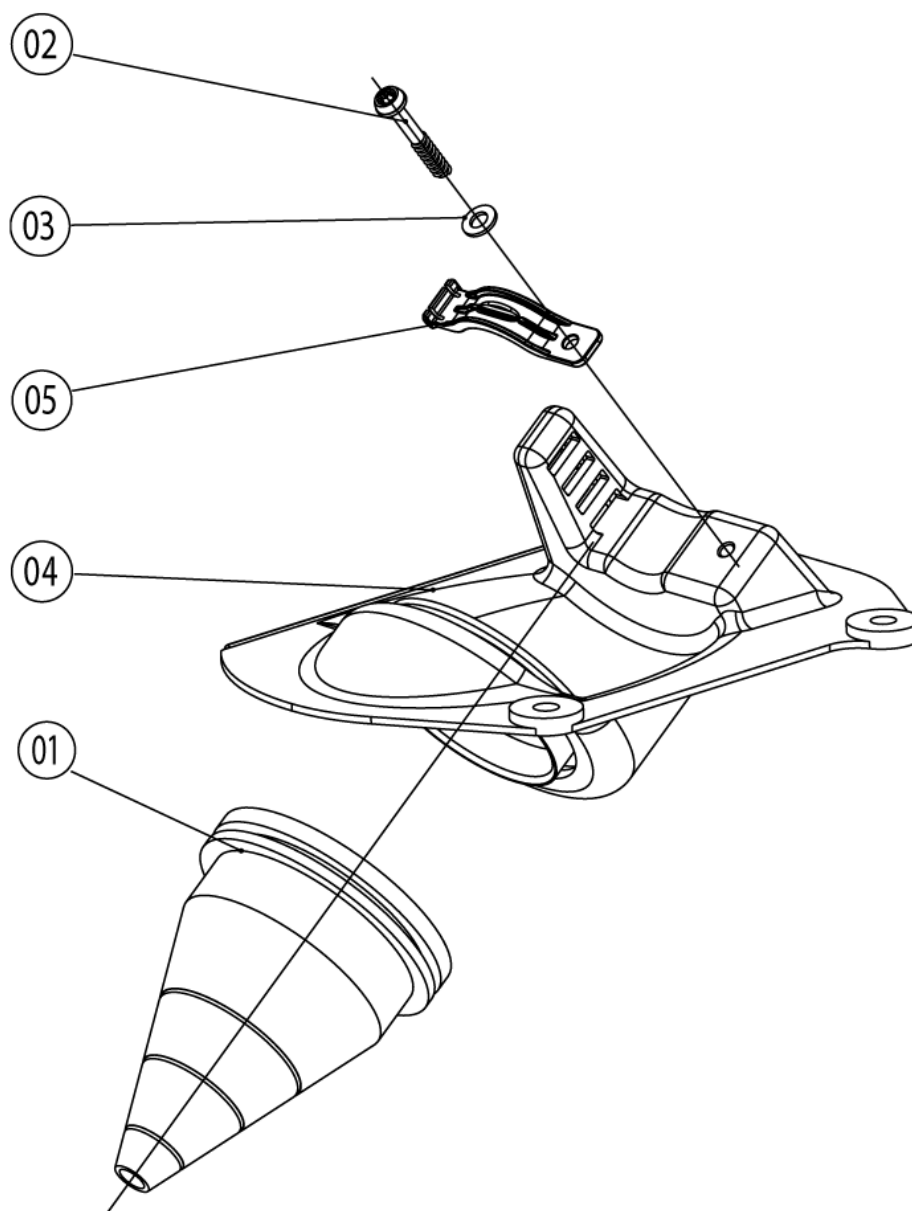
# Contactors assembly



## Contactor assembly

Поз.	Артикул	Описание	Кол-во
1	40.01.329	Аварийный термостат парогенератора 183°C	
2	3014.0302	Шестигранная гайка M10 для аварийного термостата	
3	40.01.482	Аварийный термостат рабочей камеры 365°C	
4	3014.0327	Шестигранная гайка M10x1,0	
5	40.01.556	Контактор CL04A310M6-M	
6	3101.1008	Вентилятор охлаждения	
7	10.00.238	Винт Torx 4x50	
8	40.00.277	Трансформатор	
9	40.00.465	Electronic noise filter	
10	4001.0224	Предохранитель 6.35x32мм	
11	4001.1295	Вставкодержатель 1003Si/1DS	
12	10.00.240	Винт Torx 3x20	
13	4001.1233	Клемма желто-зеленая 35мм <sup>2</sup>	
14	4001.1252	Клемма голубая 35мм <sup>2</sup>	
15	4001.1206	Клемма 35мм <sup>2</sup> серая	
16	2005.0106	Защитная решетка вентилятора	
17	40.01.562	Installation rail for Contactor 115mm	
17	40.00.518	Installation rail for Contactor 95mm	
18	10.00.239	Винт EJOT 4x10	
19	10.00.111	Кабельный зажим длинный	
20	40.00.208	Кабель мотора заслонки	
20	40.00.209	Cable buzzer	
20	40.00.204	Cable SC pump	
20	40.00.207	Кабель датчика дифференциального давления	
20	40.00.205	Кабель электрода уровня воды	
20	40.00.213	Кабель управления трансформатора	
20	40.00.228	Кабель управления твердотельных реле	
20	40.00.201	Кабель управления твердотельных реле	1
20	40.00.234	Кабель контактор-твердотельное реле	1
20	40.00.210	Кабель управления трансформатора	
20	40.01.297	Cable control harness	1
20	40.00.202	Cable CDS sensor	
20	40.00.203	Кабель электромагнитного клапана	

## Сальник кабеля



**Modell SCC 102**

пригодность: 04/2004 - 09/2008

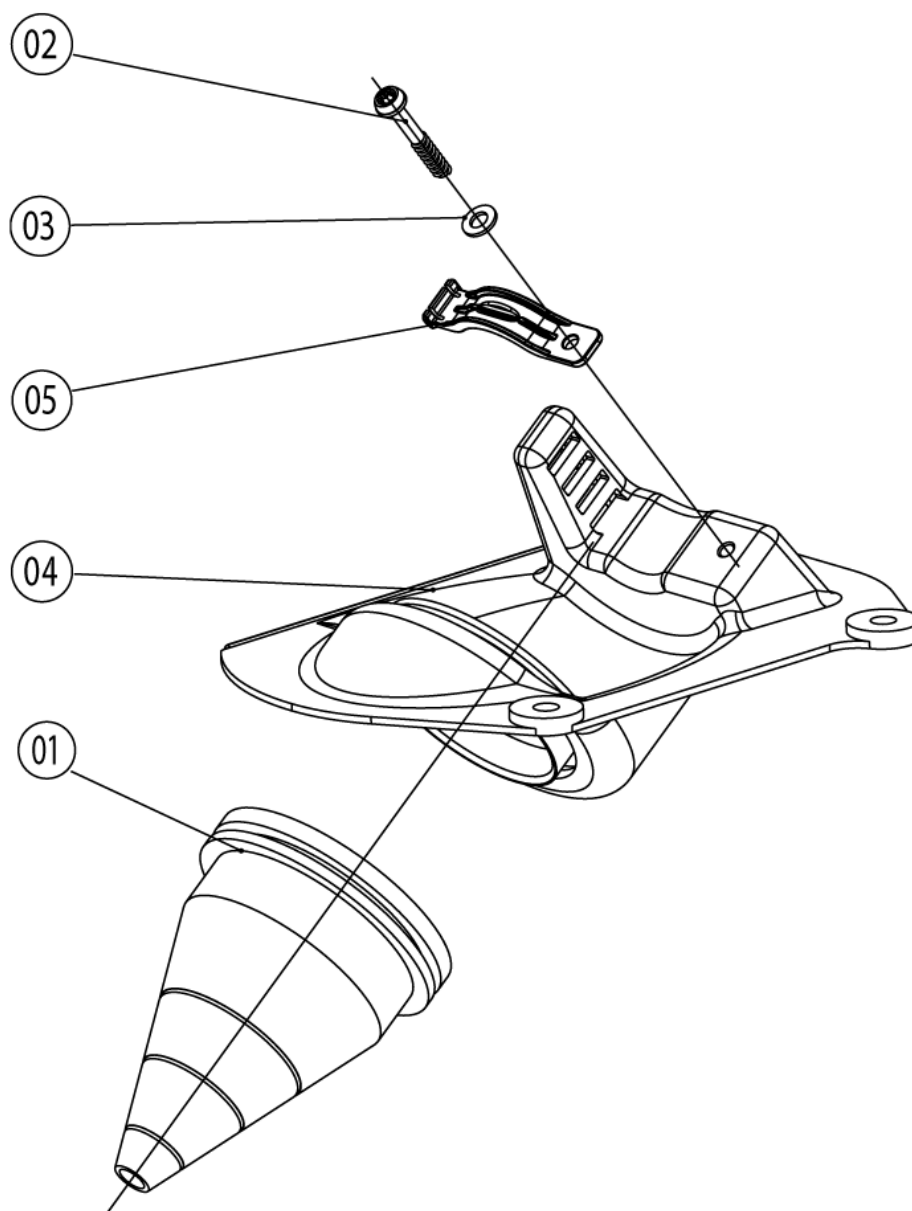


---

## Сальник кабеля

Поз.	Артикул	Описание	Кол-во
1	40.00.391	Cable bushing f. cable entry	
2	10.00.076	Allen screw M5x35	
3	1305.0160	Шайба A5,3x10мм	
4	40.00.307	Cable entry	
5	40.00.312	Clamp strap f. cable entry	

## Сальник кабеля



**Modell SCC 102**

пригодность: 04/2004 - 09/2008

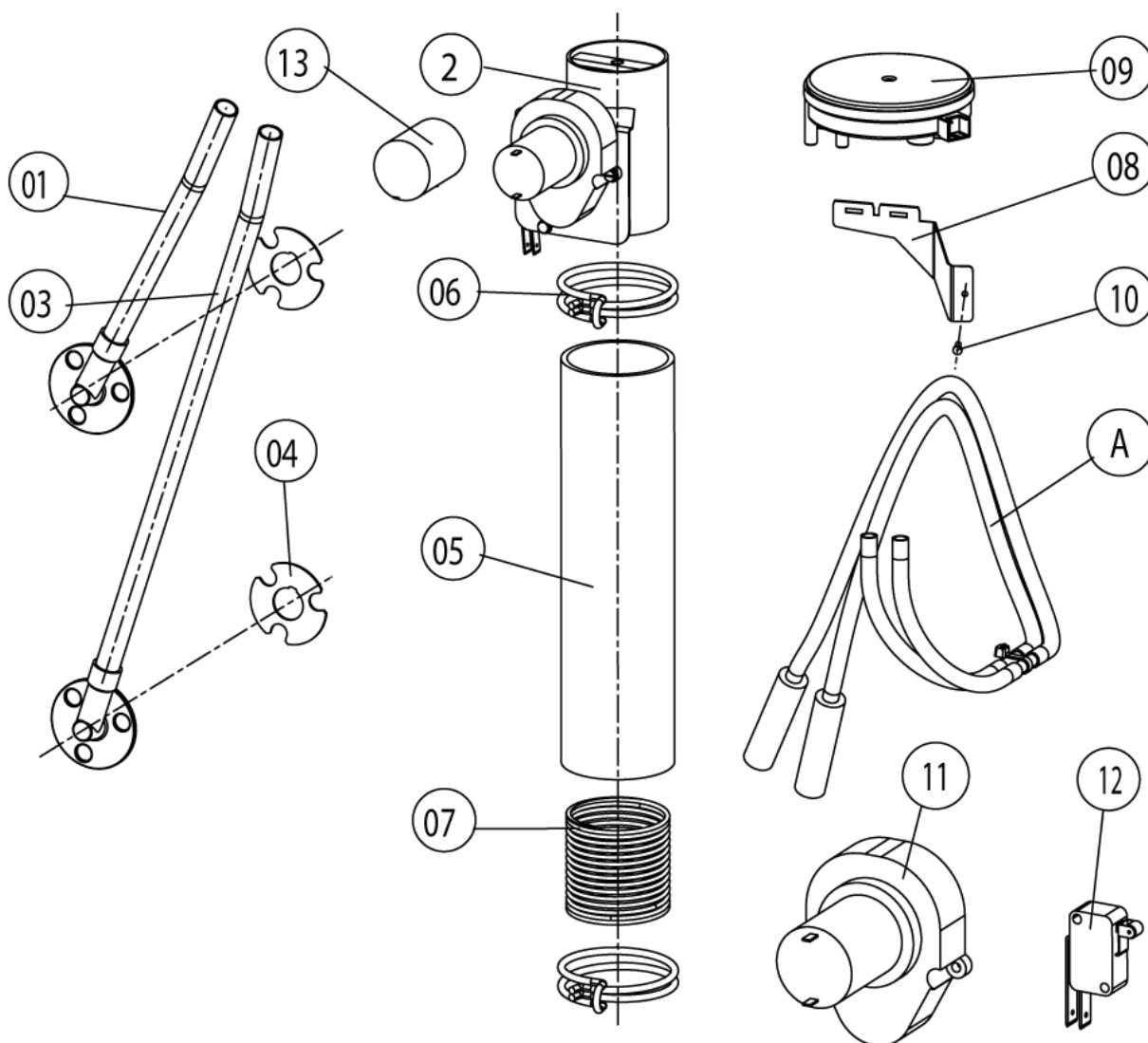


---

## Сальник кабеля

Поз.	Артикул	Описание	Кол-во
1	40.00.391	Cable bushing f. cable entry	
2	10.00.115	Allen screw M5x30	
3	1305.0160	Шайба A5,3x10мм	
4	40.00.307	Cable entry	
5	40.00.312	Clamp strap f. cable entry	

# Clima Plus





## Modell SCC 102

пригодность: 04/2004 - 09/2008



### Clima Plus

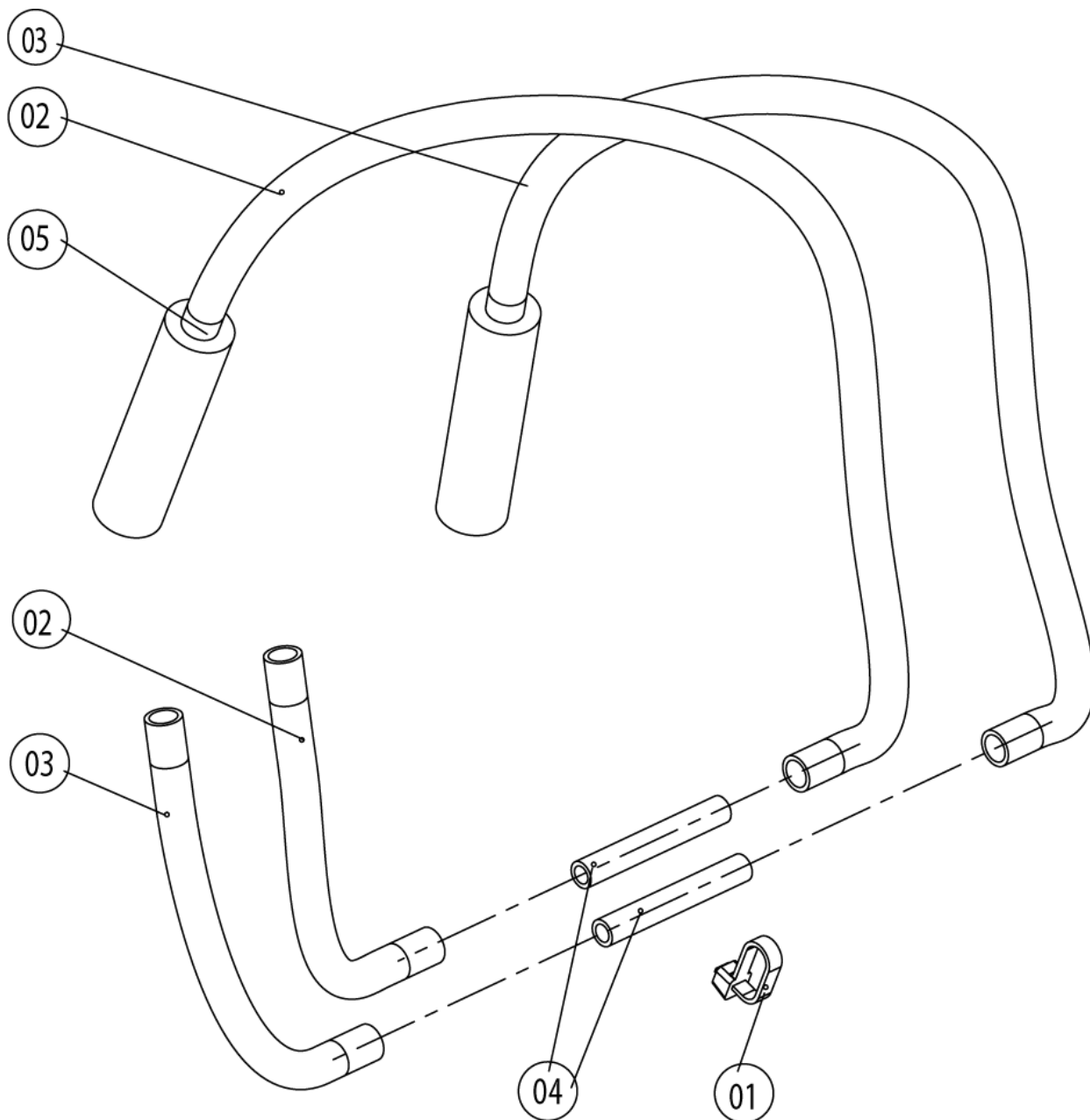
Поз.	Артикул	Описание	Кол-во
1	22.00.199	Inner humidity meas. Piece	1
2	22.00.318	Humidity control cpl. with motor	1
3	22.00.200	Внешний патрубок датчика дифференциального давления	1
4	22.00.198	Уплотнение патрубка	1
5	22.00.213	Hose d50x210	1
5	22.00.214	Hose d50x202	1
6	2066.0531	Хомут ø56	1
7	2001.0124	Compression spring	1
8	22.00.326	Крепеж датчика давления	1
9	3017.1011	Датчик давления регулятора влажности Huba 401	1
10	10.00.239	Винт EJOT 4x10	1
11	3101.1010	Мотор заслонки	1
12	3016.0102	Микропереключатель	1
13	3101.1021	Protecting cap f.12VDC humidity motor	1
A	22.00.256	Hose set f. humidity control	1

Modell SCC 102

пригодность: 04/2004 - 09/2008



## Hose set f. humidity control



**Modell SCC 102**

пригодность: 04/2004 - 09/2008

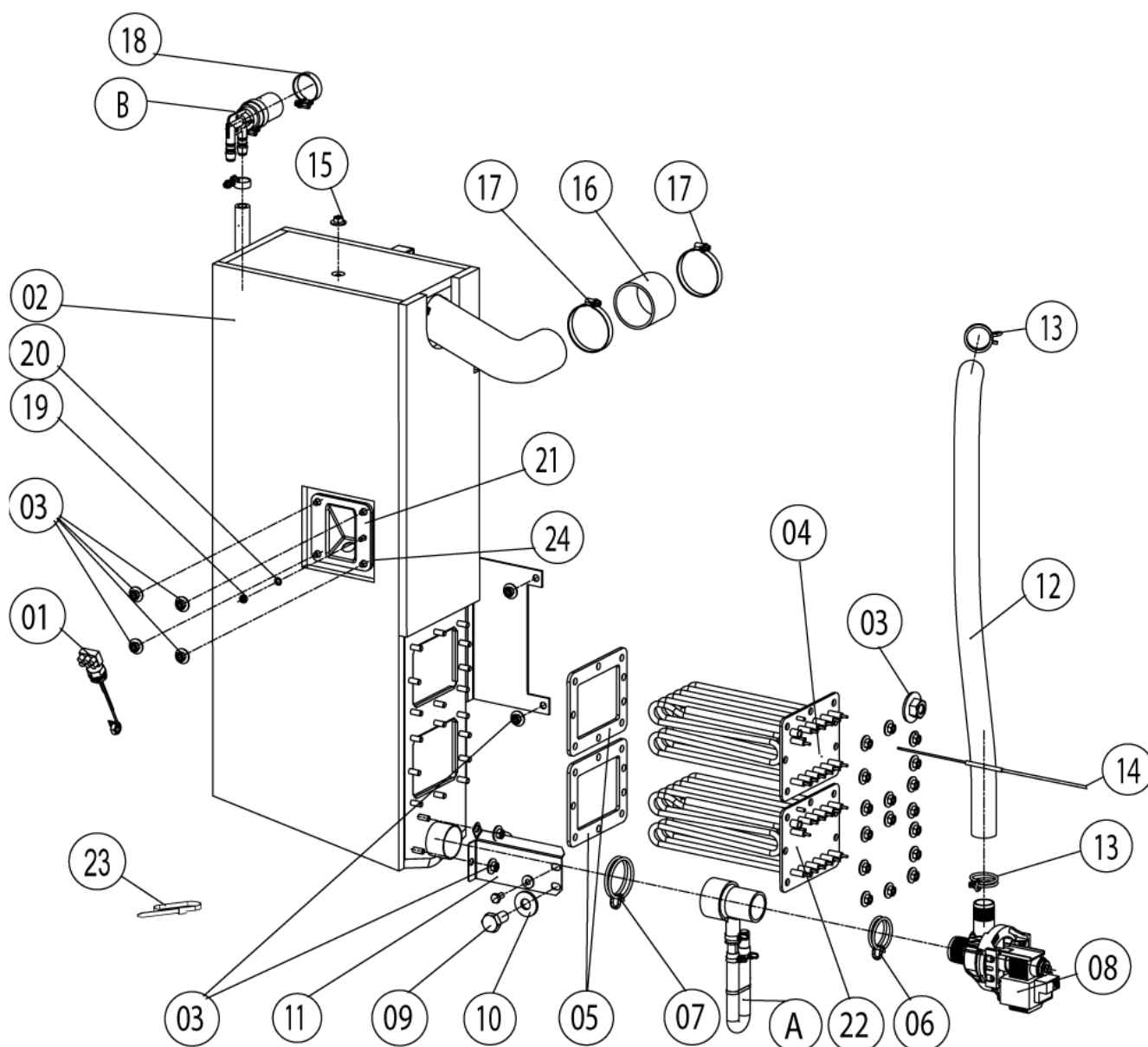


---

## Hose set f. humidity control

Поз.	Артикул	Описание	Кол-во
1	4005.0101	Пластиковая застежка 145 мм	
2	2110.1020	Silicon hose ø5x1.5 blue	
3	2110.1019	Silicone hose ø5x1,5 "red"	
4	1900.0203	Ceramic tube 8x5x60mm for	
5	2112.1338	Silicone hose ø8x2x20	

# Steam generator, Bypass



## Modell SCC 102

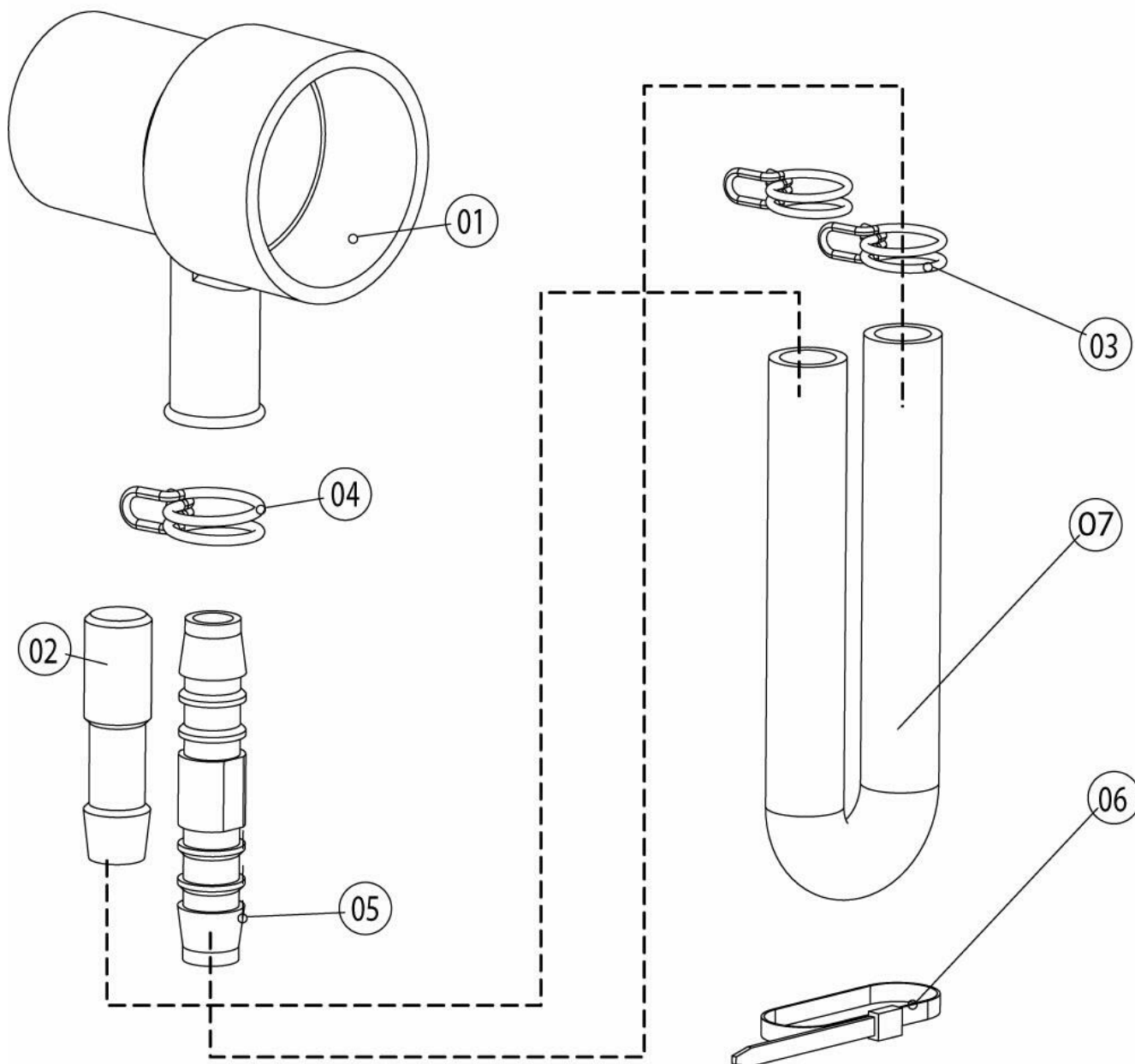
пригодность: 04/2004 - 09/2008



## Steam generator, Bypass

Поз.	Артикул	Описание	Кол-во
1	3002.0402	Электрод уровня воды 90мм	2
2	44.00.173	Парогенератор с теплоизоляцией	1
3	1106.0803	Шестигранная гайка М6 с гальваническим покрытием	1
4	44.00.195	ТЭН	1
5	44.00.279	Уплотнение ТЭНа парогенератора	1
6	2066.0519	Хомут 35,6мм	1
7	2066.0526	Хомут $\varnothing$ 46mm	1
8	44.00.207	Насос парогенератора	1
9	1006.0762	Винт с шестигранной головкой М6х10	1
10	1306.0222	Шайба А6,4х15х1,5	1
11	44.00.232	Крепеж насоса парогенератора	1
12	44.00.216	Сливной шланг парогенератора	1
13	2066.0518	Хомут 30мм	1
14	40.00.291	Термопара парогенератора	1
15	1104.0122	Шестигранная комбинированная гайка М4	1
16	2112.1006	Шланг подачи пара 50х7мм	1
17	2066.0504	Хомут 40-60мм	1
18	2066.0506	Хомут 20-32мм	1
19	1105.0120	Шестигранная гайка М5	1
20	1205.0120	Шайба-гровер А5,3	1
21	2920.1300	Вставка электрода уровня воды	2
22	44.00.533	ТЭН парогенератора без трубки	1
23	10.00.414	Кабельный захват, черный, 120°	1
24	44.00.280	Уплотнение ТЭНа парогенератора+вставки электрода уровня воды	2
A	8354.1320	Горловина соединения насоса в сборе	1
B	8354.1304	Выпускной клапан парогенератора	2

## Горловина соединения насоса в сборе



**Modell SCC 102**

пригодность: 04/2004 - 09/2008

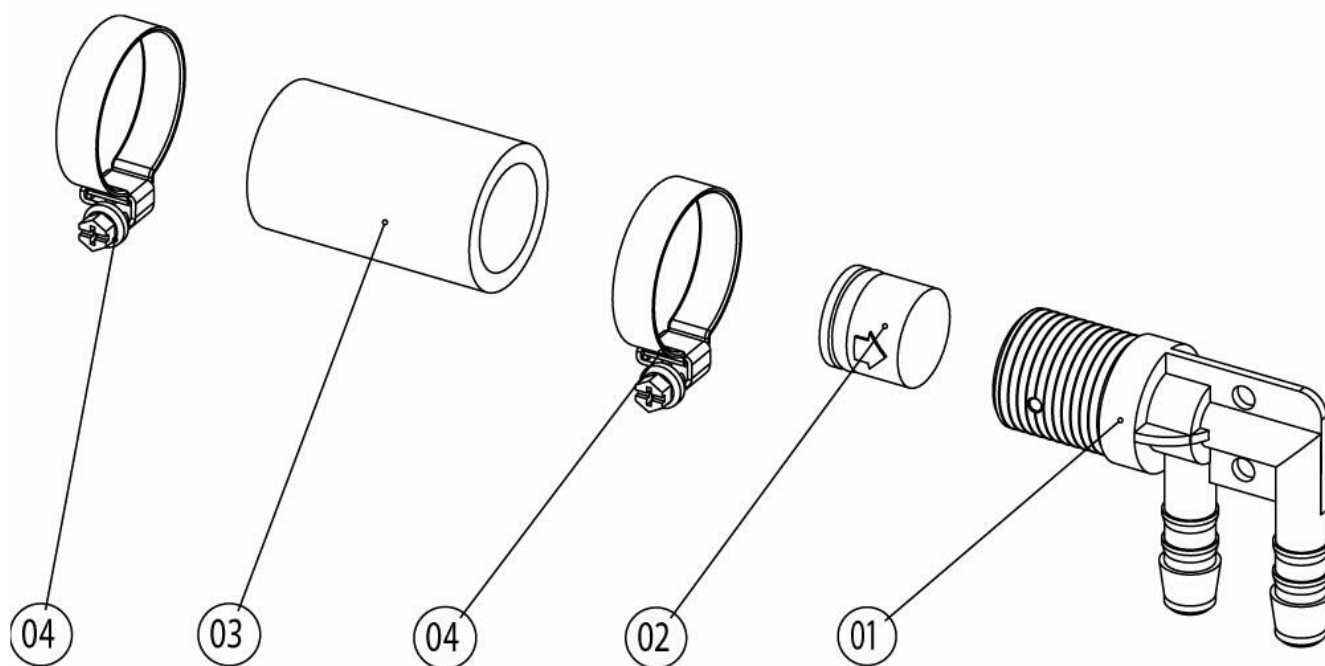


---

## Горловина соединения насоса в сборе

Поз.	Артикул	Описание	Кол-во
1	2118.1000	Горловина соединения насоса	
2	2120.1259	Заглушка 10мм	
3	2066.0527	Хомут $\varnothing$ 14mm	
4	2066.0530	Хомут $\varnothing$ 16.4mm	
5	2062.0331	Соединительный шланг высокого давления GS 10	
6	4005.0101	Пластиковая застежка 145 мм	

## Выпускной клапан парогенератора





**Modell SCC 102**

пригодность: 04/2004 - 09/2008



---

## Выпускной клапан парогенератора

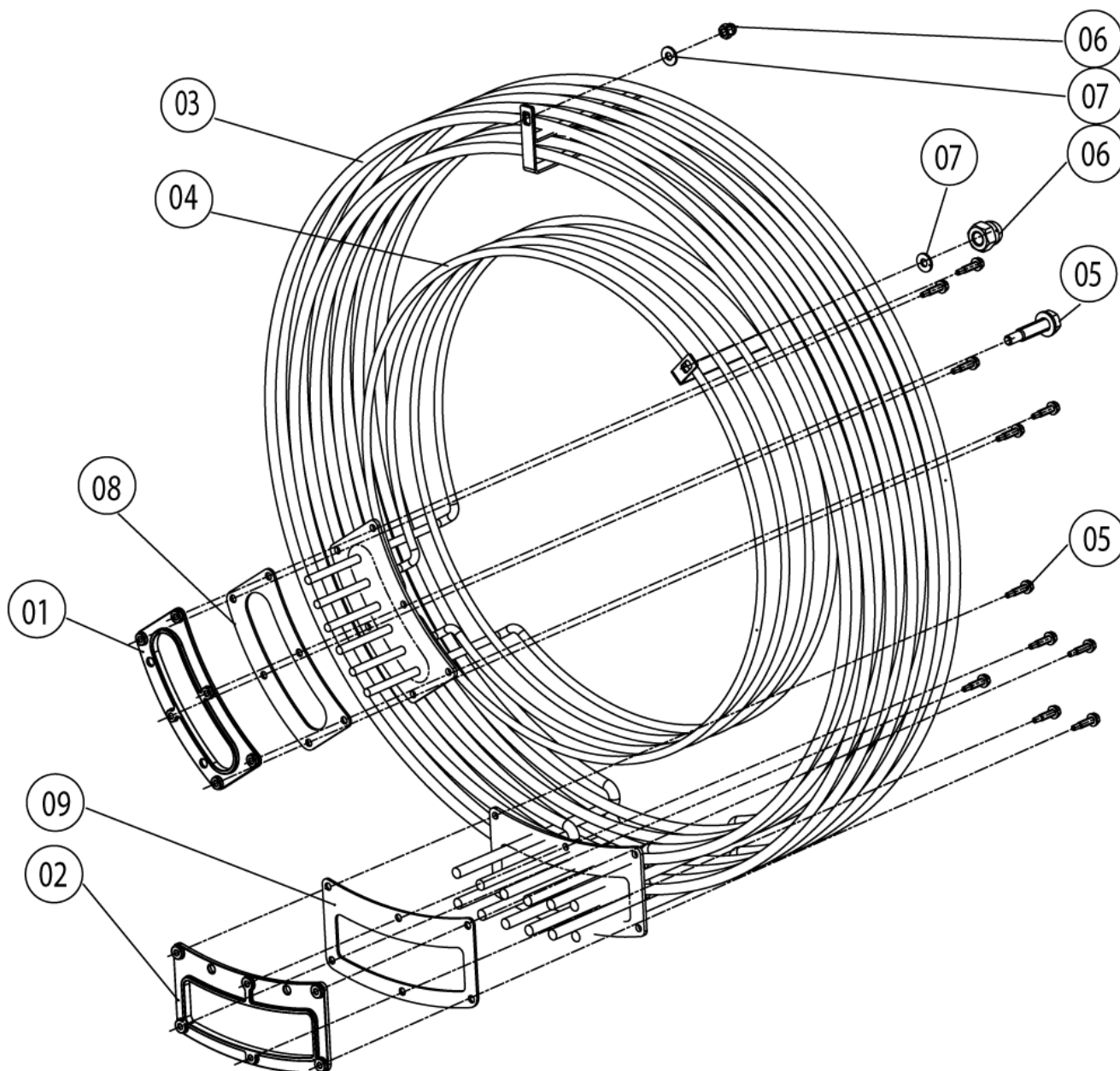
Поз.	Артикул	Описание	Кол-во
1	2062.0332	Receptacle for ventilation valve SG	
2	2069.0108	Ventilation valve	
3	2112.1310	Form hose for ventilation of steam generator	
4	2066.0506	Хомут 20-32мм	

Modell SCC 102

пригодность: 04/2004 - 09/2008



## Hot air heating



## Modell SCC 102

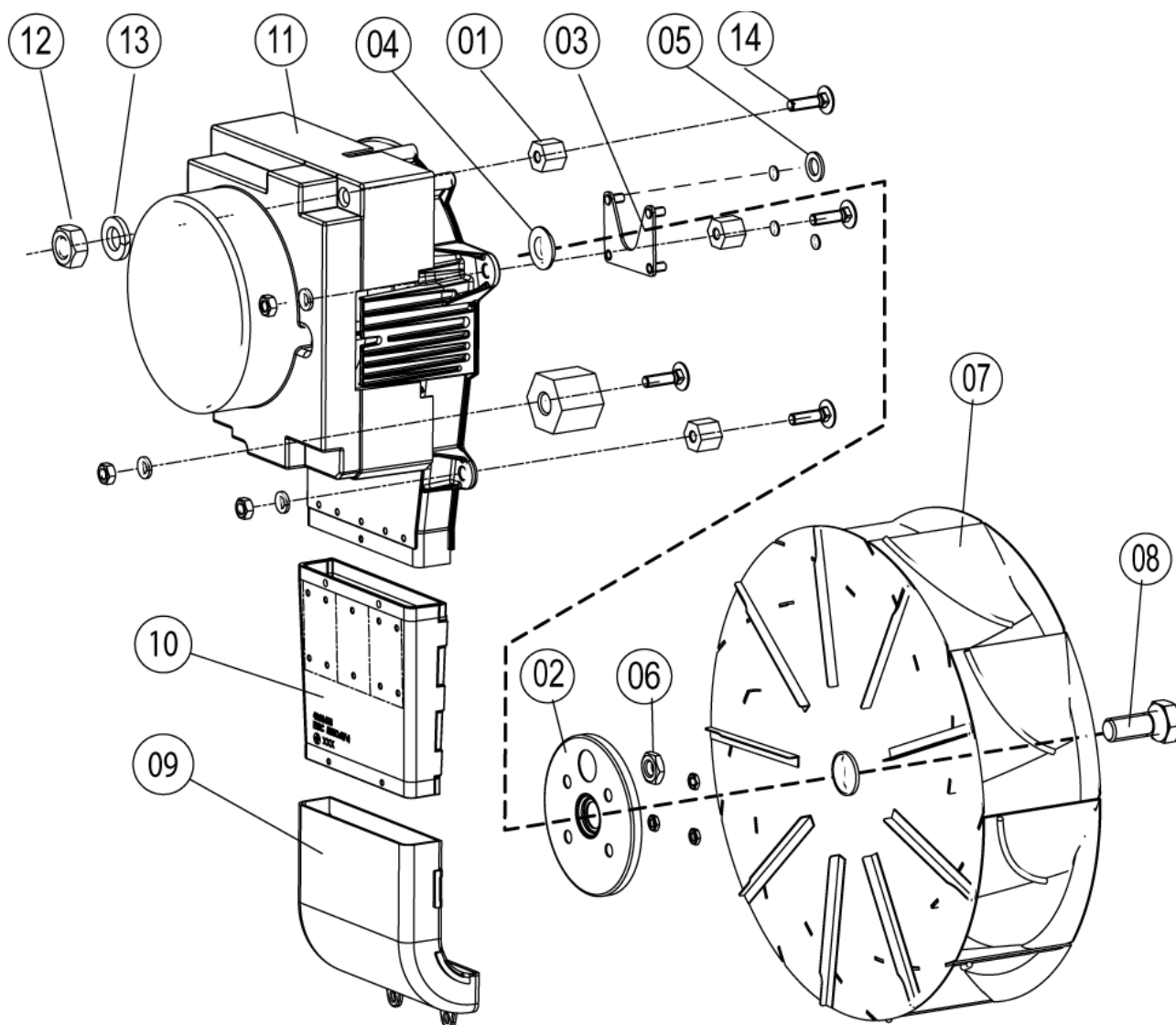
пригодность: 04/2004 - 09/2008



## Hot air heating

Поз.	Артикул	Описание	Кол-во
1	40.00.305	Контрфланец ТЭНа	1
2	40.00.330	Контрфланец ТЭНа	1
3	40.00.267	ТЭН	1
4	40.00.271	ТЭН	1
5	10.00.109	Винт с шестигранной головкой M5x23	1
6	1106.0360	Глухая гайка M6, высокая	1
7	1306.0222	Шайба A6,4x15x1,5	1
8	40.00.332	Уплотнение ТЭНа	1
9	40.00.331	Уплотнение ТЭНа	1

## Motor and fan wheel



## Modell SCC 102

пригодность: 04/2004 - 09/2008



## Motor and fan wheel

Поз.	Артикул	Описание	Кол-во
1	2120.1306	Проставочная втулка SW19x17	1
2	22.00.123	Фланец сальника вала мотора	1
3	22.00.120	Опора фланца сальника	1
4	22.00.083	Сальник вала мотора	1
4	5001.0207	Сальник вала мотора	1
5	1315.0101	Шайба медная 6x10	1
6	1106.0220	Шестигранная гайка M6, плоская	1
7	22.00.192	Крыльчатка вентилятора ø340x135	1
8	1008.0763	Винт с шестигранной головкой M8x20	1
8	10.00.565	Винт с шестигранной головкой M8x20	1
9	40.00.310	Вентиляционный кожух нижний	1
10	40.00.435	Вентиляционный кожух твердотельного реле	1
11	40.00.275	Fan motor	1
11	40.00.274	Мотор вентилятора	1
12	10.00.710	Шестигранная гайка M8 с буртиком	1
12	1108.0260	Шестигранная гайка M8	1
12	10.00.071	Hex nut M8	1
13	1208.0260	Шайба пружинная B8	1
14	1008.1005	Болт с грибовидной головкой и квадратной шейкой 8x40	1



## Modell SCC 102

пригодность: 04/2004 - 09/2008



### Interior cabinet

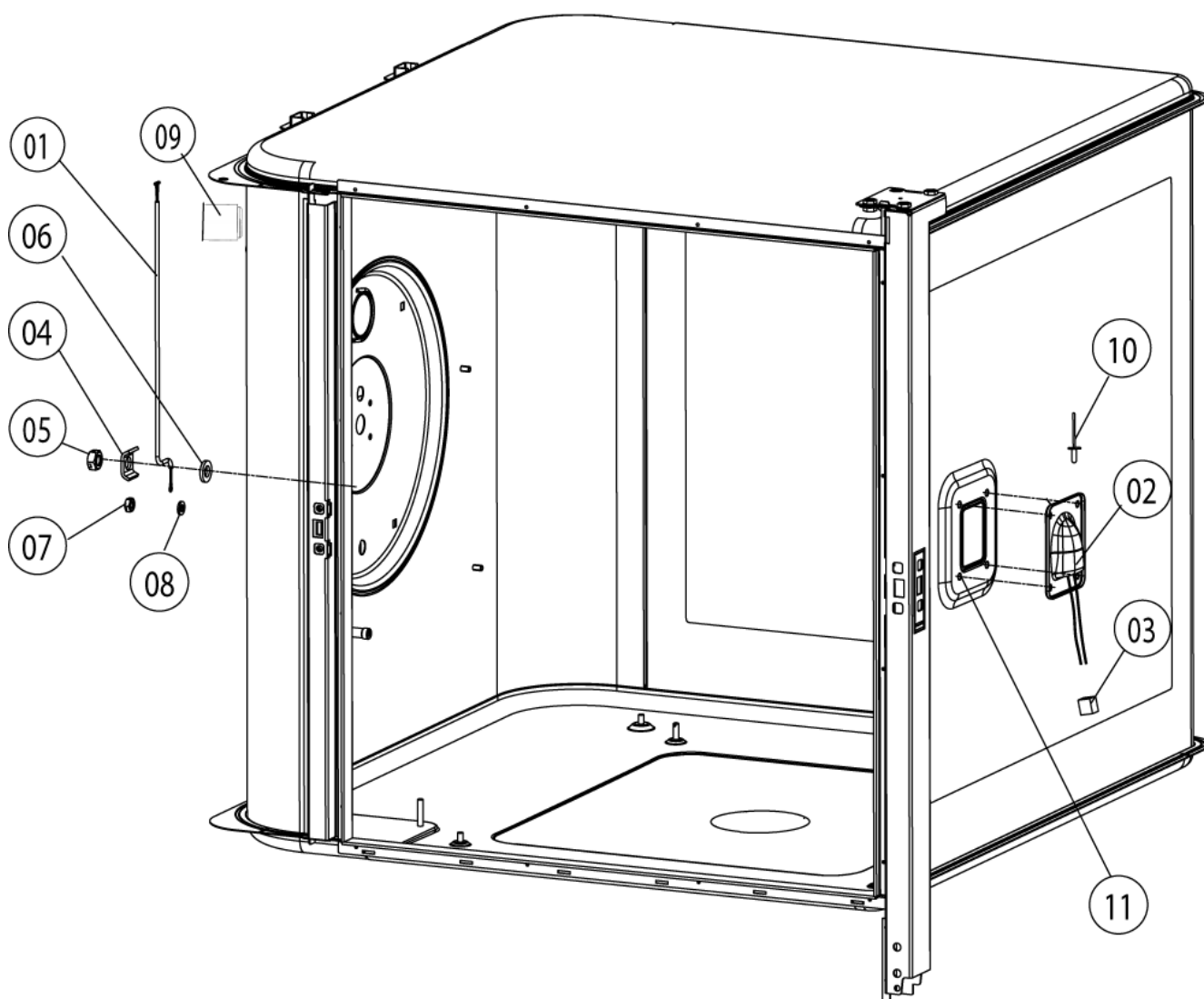
Поз.	Артикул	Описание	Кол-во
1	40.00.520	Screen interior cabinet sensor	1
3	3024.0201	Галогеновая лампа рабочей камеры 300°C	1
4	40.00.223	Электропроводка внутреннего освещения	1
5	20.00.397	Уплотнение двери	1
6	40.00.606	Термокерн	2
6	40.00.295	Meat probe sensor	1
7	1315.0104	Шайба медная 16x20x1,5	1
8	10.00.422	Hex nut M16	1
9	3014.0162	Sealing cone for thermocouple	2
10	3014.0163	Gasket sleeve with nipple	2
11	40.00.395	Термопара рабочей камеры	1
12	20.00.999	Сливная решетка Ø80	1
12	2005.0308	Outlet sieve	1
13	50.00.395	Nozzle f. moistening	1
14	50.00.394	Union nut M12x12	1
15	10.00.070	Hex nut M6	1
A		Interior cabinet	1
B	40.00.091	Установочная рамка со стеклом и уплотнениями	1
C	22.00.296	Завихритель	1
C	22.00.383	Завихритель	1

Modell SCC 102

пригодность: 04/2004 - 09/2008



## Interior cabinet





## Modell SCC 102

пригодность: 04/2004 - 09/2008



### Interior cabinet

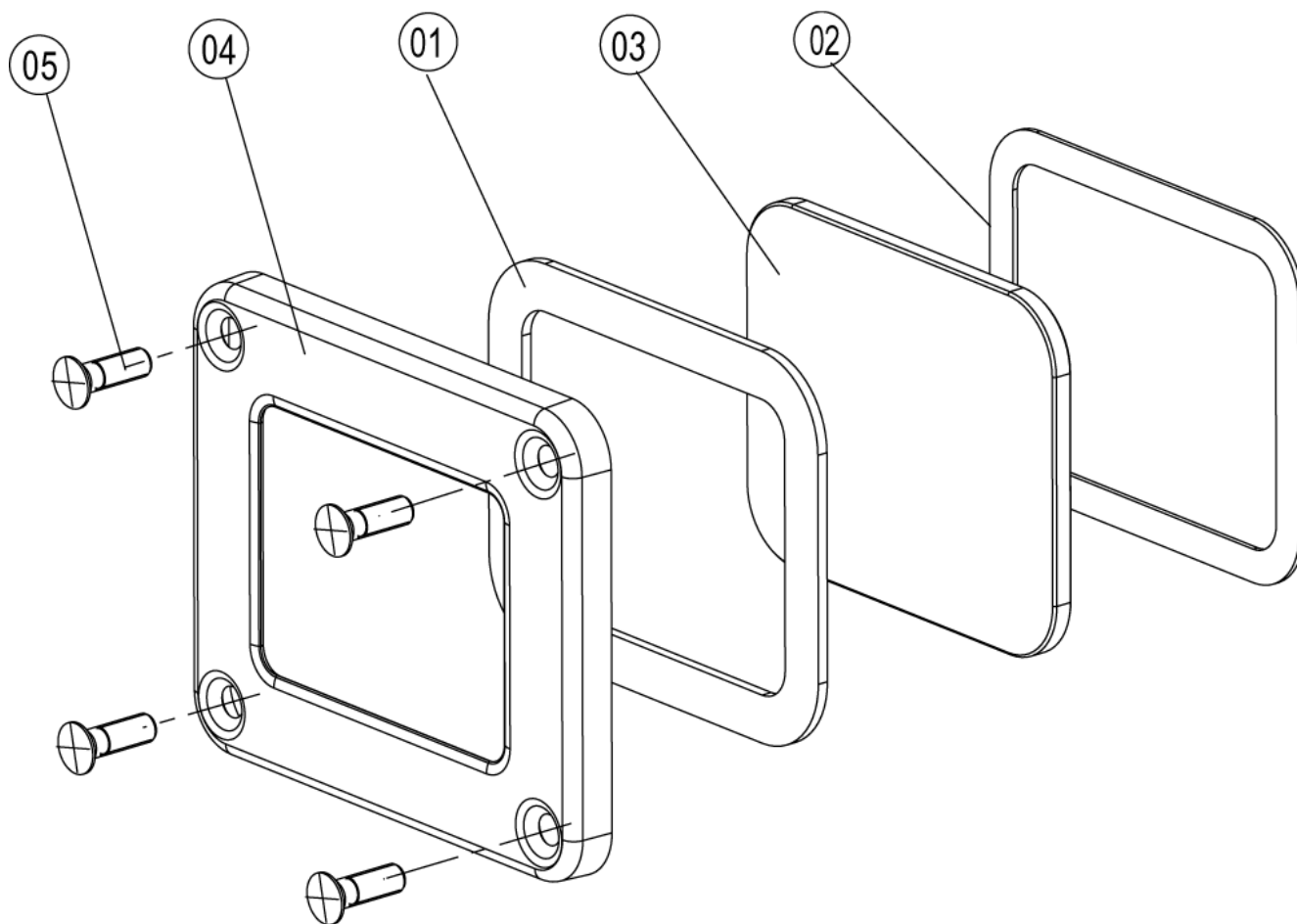
Поз.	Артикул	Описание	Кол-во
1	40.00.290	Термопара регулятора влажности	
2	40.00.098	Отражатель внутреннего освещения	
3	4001.1248	Porcelain connector 2-pin interior light	
4	1330.0100	Прижимная планка датчика	
5	1106.0224	Шестигранная самоконтрящаяся гайка M5	
6	1306.0120	Шайба A6,4	
7	1104.0120	Шестигранная гайка M4	
8	1204.0120	Шайба-гровер A4,3	
9	2120.1277	Основание датчика	1
10	1603.0167	Tubular rivet 3,2x0.25x10	1
11	10.00.041	Заклепочная гайка M5	1

Modell SCC 102

пригодность: 04/2004 - 09/2008



## Установочная рамка со стеклом и уплотнениями



**Modell SCC 102**

пригодность: 04/2004 - 09/2008

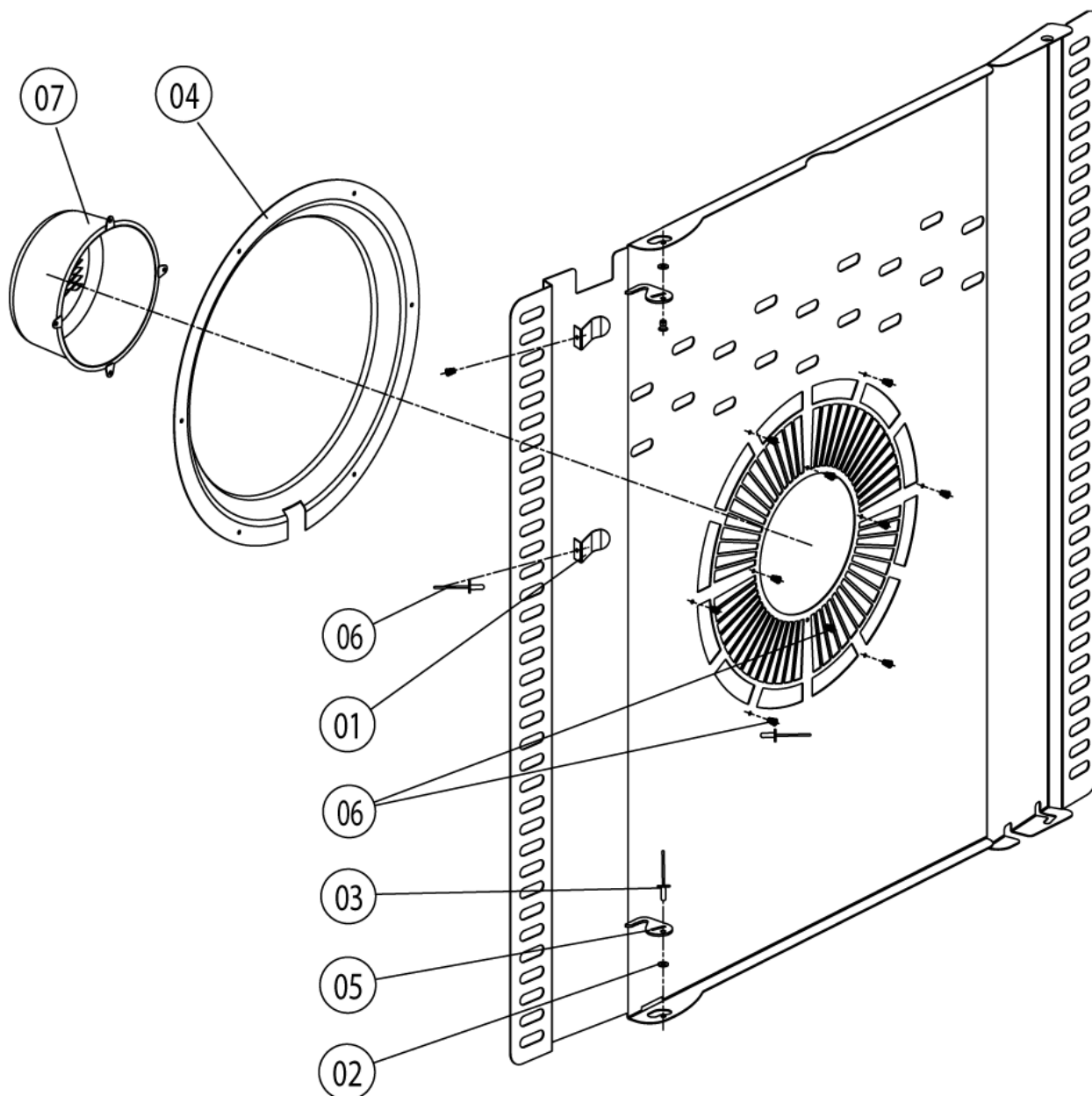


---

## Установочная рамка со стеклом и уплотнениями

Поз.	Артикул	Описание	Кол-во
1	40.00.093	Outer gasket f. interior light	
2	40.00.094	Inner gasket f. interior light	
3	40.00.095	Glass pane f. interior light	
4	40.00.096	Gasket frame f. interior light	
5	10.00.682	Phillips countersunk-head screw M5x16	1

## Завихритель



## Modell SCC 102

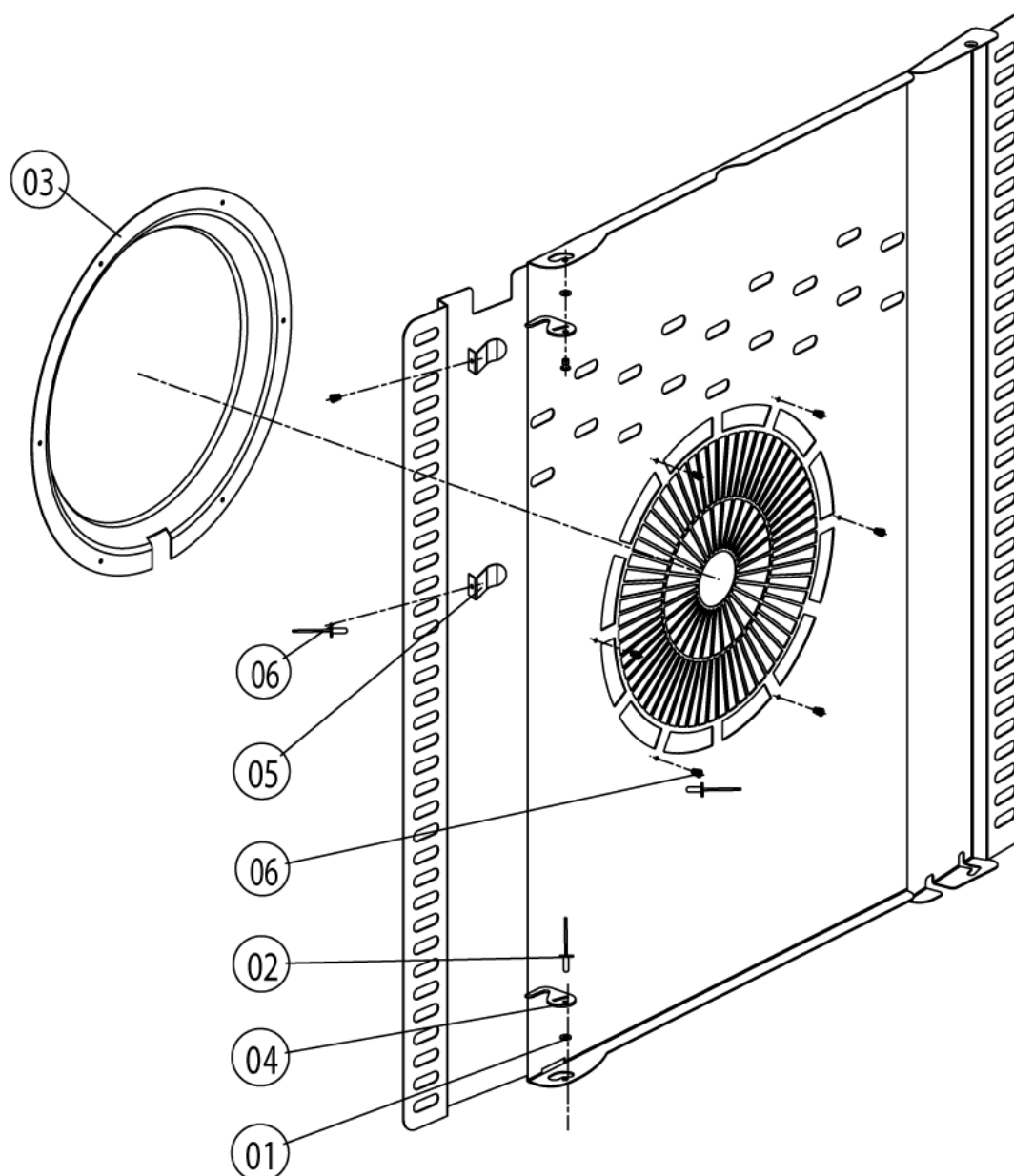
пригодность: 04/2004 - 09/2008



## Завихритель

Поз.	Артикул	Описание	Кол-во
1	40.01.289	Фиксатор кабеля температуры сердцевины	
2	1304.0160	Шайба А4,3	
3	1604.0167	Заклепка 4x10	
4	22.00.332	Воздухо-засасывающее кольцо завихрителя	
5	2760.1370	Фиксатор воздушной перегородки	
6	1603.0168	Заклепка 3.2x8 А4	
6	10.00.515	Заклепка 3.2x5 А4	1
7	22.00.361	Вытяжка завихрителя	

## Завихритель



**Modell SCC 102**

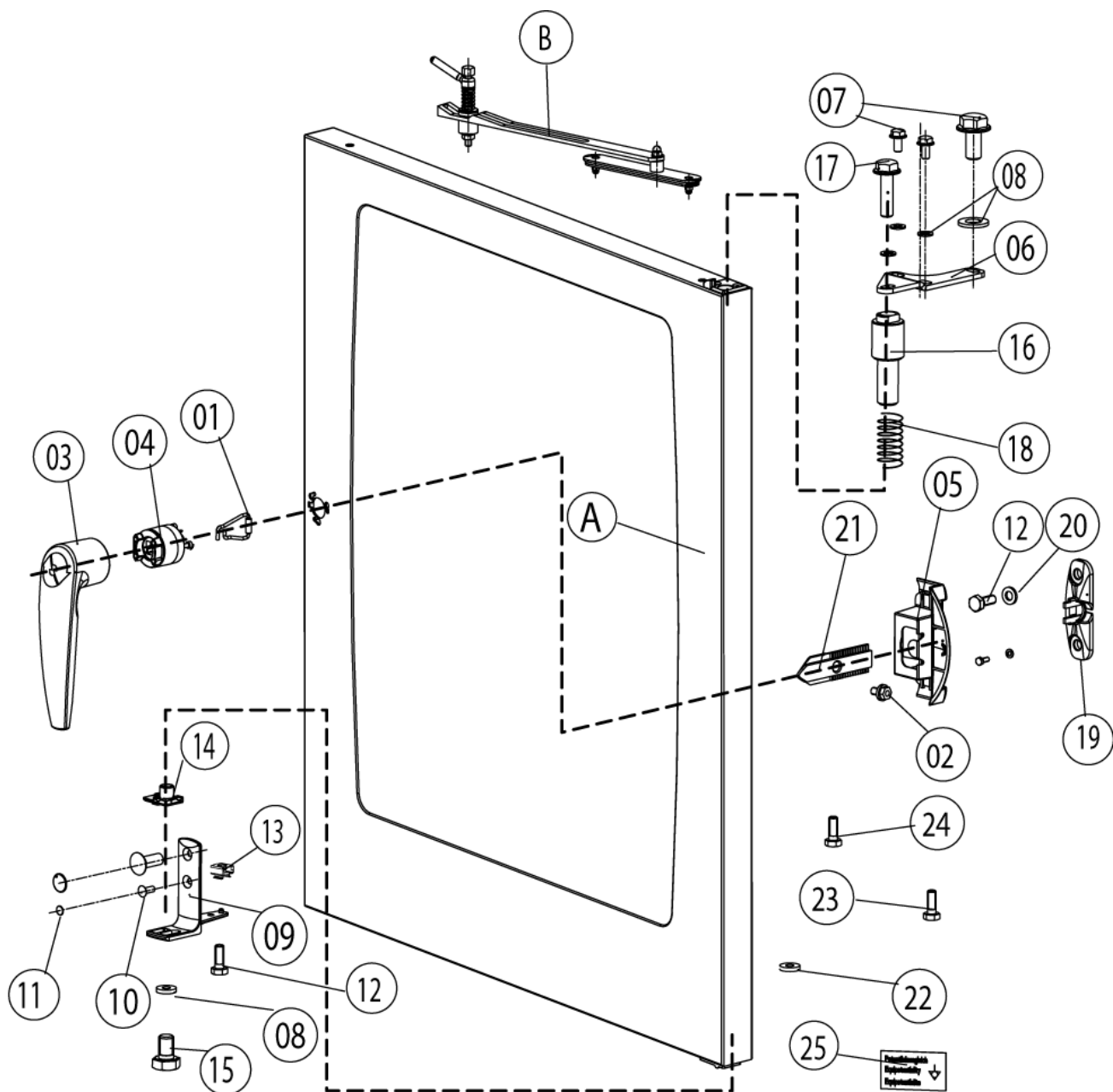
пригодность: 04/2004 - 09/2008



## **Завихритель**

<b>Поз.</b>	<b>Артикул</b>	<b>Описание</b>	<b>Кол-во</b>
1	1304.0160	Шайба А4,3	
2	1604.0167	Заклепка 4x10	
3	22.00.332	Воздухо-засасывающее кольцо завихрителя	
4	2760.1370	Фиксатор воздушной перегородки	
5	40.01.289	Фиксатор кабеля температуры сердцевины	
6	1603.0168	Заклепка 3.2x8 А4	
6	1603.0168	Заклепка 3.2x8 А4	

# Door





## Modell SCC 102

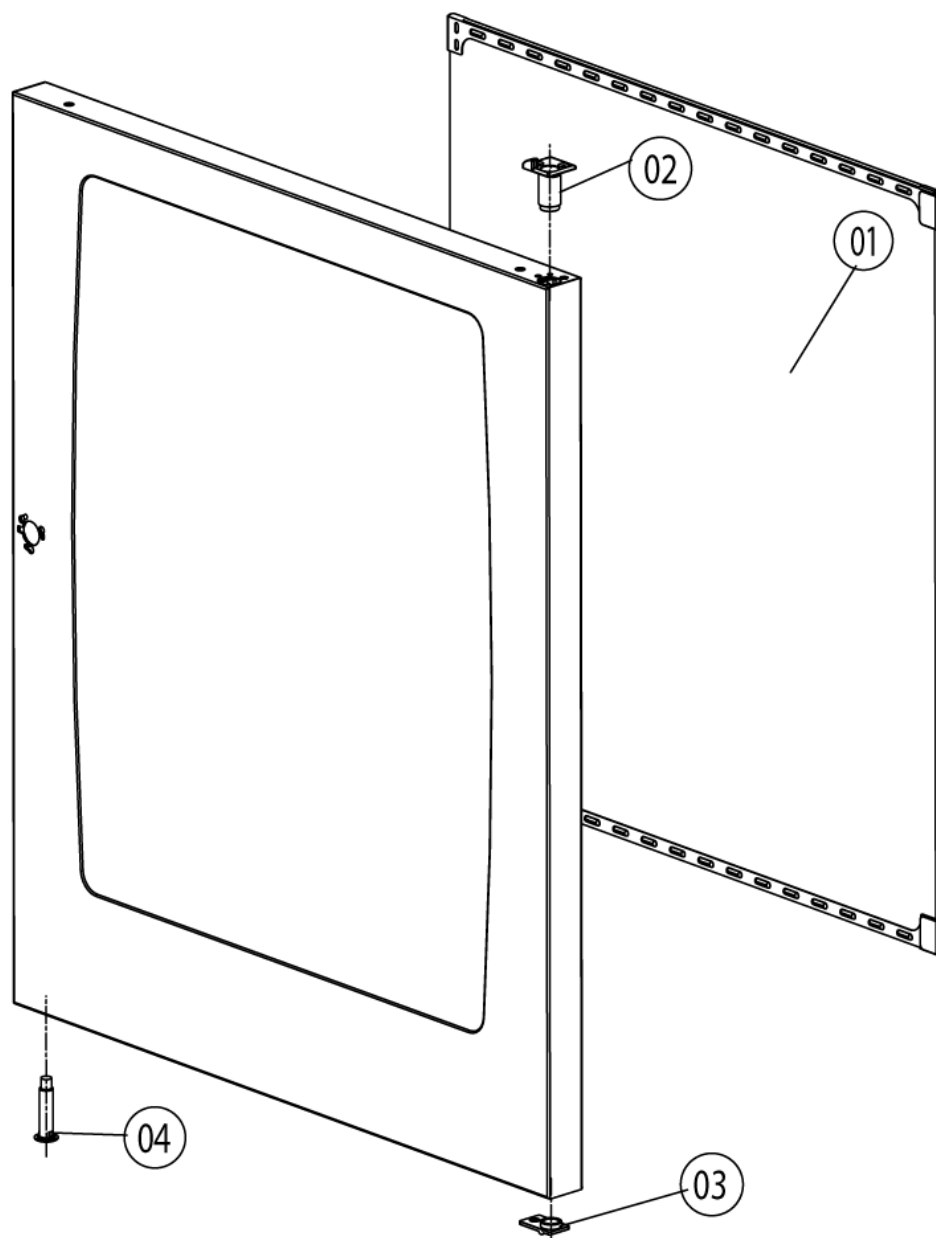
пригодность: 04/2004 - 09/2008



### Door

Поз.	Артикул	Описание	Кол-во
1	24.01.100	Пружинная скоба дверного замка	1
2	1005.2000	Стопорный зубчатый винт M5x8	1
3	24.00.152	Рукоятка двери	1
4	24.00.176	Дверной замок	1
5	24.00.504	Крышка замка	1
6	24.00.133	Верхний кронштейн двери	1
7	1008.0768	Декоративный винт M8x16	1
8	1308.0160	Шайба A8,4	1
9	24.00.223	Нижний кронштейн двери	1
10	1006.1962	Винт с потайной головкой Torx M6x16	1
11	10.00.090	Колпачок для винта Torx T30	1
12	1006.0760	Винт с шестигранной головкой M6x16	1
13	1106.0802	Каркасная гайка M6	1
14	24.00.137	Ось двери	1
15	10.00.099	Винт с шестигранной головкой M8x12	1
16	24.00.048	Ось дверная	1
17	1008.0769	Декоративный винт M8x30	1
18	2001.0109	Пружина сжатия	1
19	24.00.141	Кронштейн защелки двери	1
20	1306.0120	Шайба A6,4	1
21	24.00.142	Защелка	1
22	1308.0162	Шайба A8,4	1
23	24.01.200	Pan head screw Torx M4x12 T20	1
24	24.01.199	Slotted pan head screw M6x45 *WDS*	0
A	24.00.113	Дверь	1

## Дверь



## Modell SCC 102

пригодность: 04/2004 - 09/2008

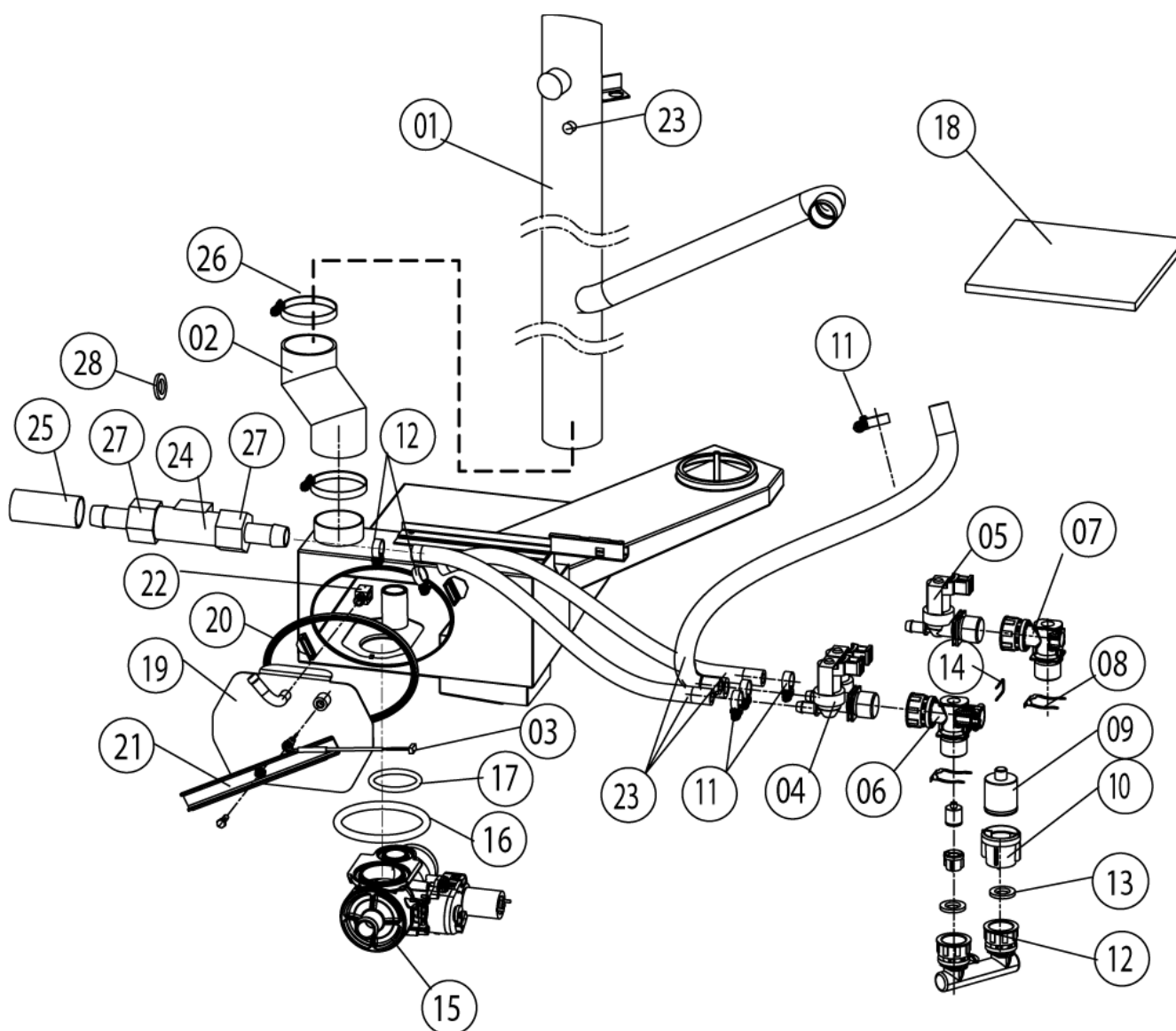
---



### Дверь

Поз.	Артикул	Описание	Кол-во
1	24.00.200	Внутреннее стекло двери	
2	24.00.147	Втулка верхней оси двери	
3	24.00.146	Установочная ось двери	
4	24.00.502	Фиксатор магнита	

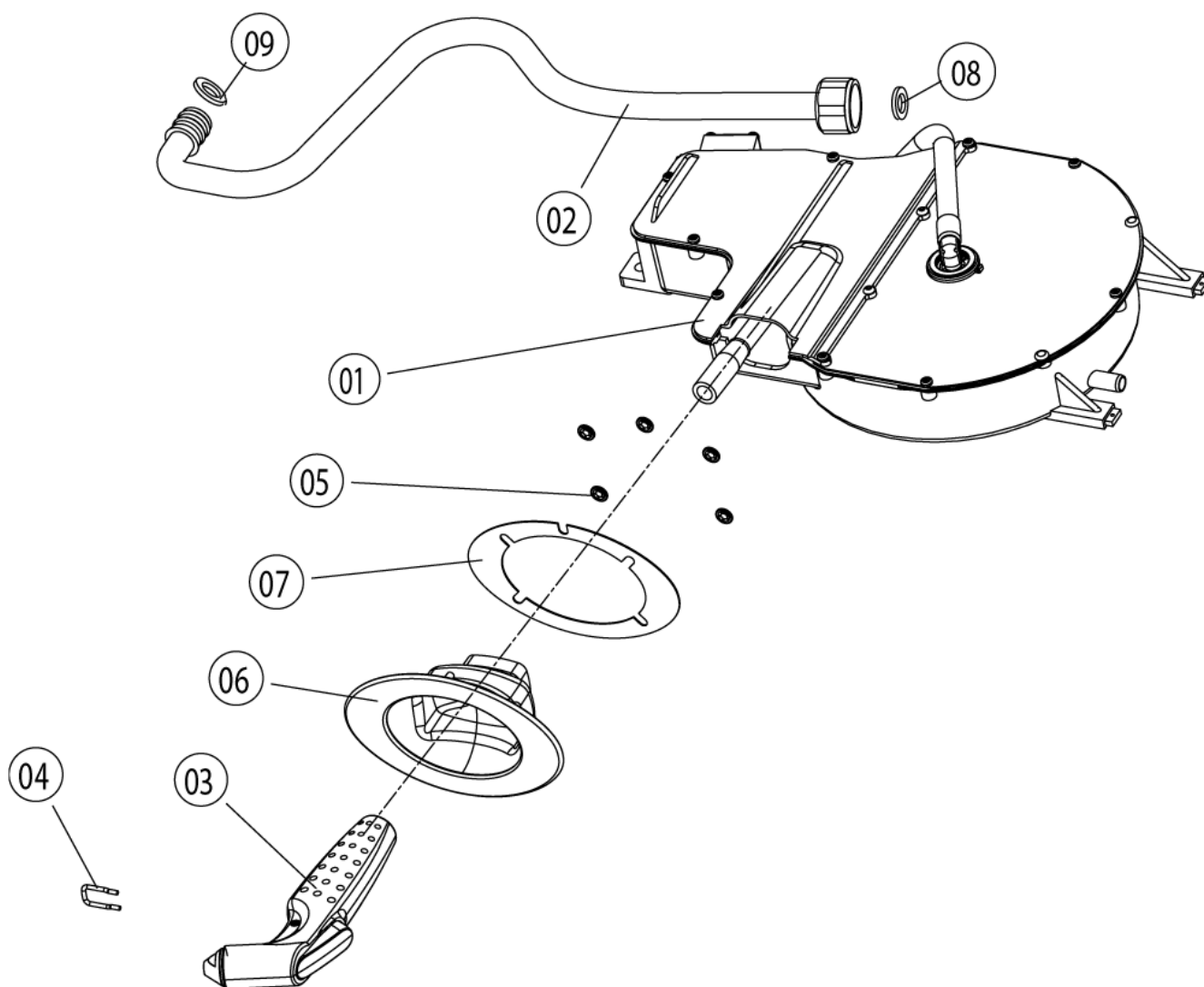
# Water supply, quenching box



## Water supply, quenching box

Поз.	Артикул	Описание	Кол-во
1	54.00.220	Вентиляционный кожух	1
2	54.00.094	Резиновый соединительный патрубок вентиляционной трубы	1
3	40.00.287	Термопара коллектора охлаждения	1
4	50.00.138	Двухвентильный электромагнитный клапан	1
5	50.00.139	Одновентильный электромагнитный клапан	1
6	50.00.070	Распределитель воды горизонтальный	1
7	50.00.071	Распределитель воды горизонтальный	1
8	50.00.086	Стопорная планка распределителя воды	1
9	50.00.078	Прямоточный клапан DW16/DN12	1
10	1900.0202	Фильтр грубой очистки воды	1
11	2066.0205	Хомут 8-16x9мм SW 7мм	1
12	8664.1301	Т-образный штуцер подвода воды	1
13	5110.1024	"Уплотнение резьбовой муфты G3/4"" "	1
14	50.00.085	Пружина штуцера соединения катушки ручного душа	1
15	54.00.357	Сливной шаровый клапан	1
16	10.00.511	Уплотнительное кольцо шарового клапана 46x3.5	1
17	10.00.512	Уплотнительное кольцо шарового клапана 26x3.5	1
19	54.00.228	Inspection lid f. quenching chamber	1
20	5012.0566	Уплотнительное кольцо коллектора охлаждения	1
21	54.00.225	Прижимная планка	1
22	2016.0942	Quenching nozzle rear double spreu	1
23	2067.0050	Трубка высокого давления d10mm	1
24	44.00.670	Датчик системы диагностики уровня накипи с кабелем	2
25	2112.1346	Protecting hose ø28x2x70mm	1
26	2066.0516	Хомут 60-80мм	1
29	2120.1277	Основание датчика	1

## Hand shower



## Modell SCC 102

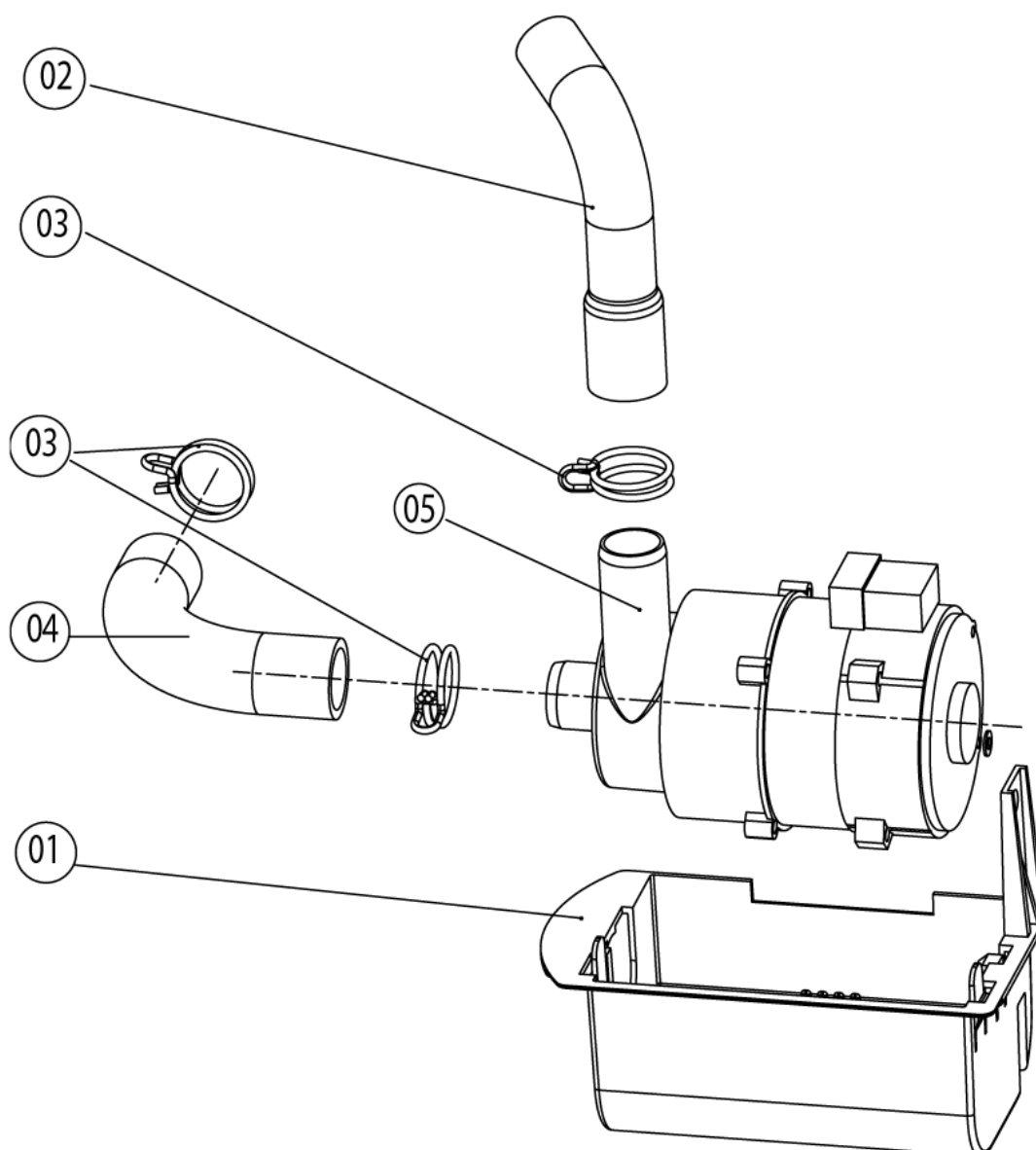
пригодность: 04/2004 - 09/2008



## Hand shower

Поз.	Артикул	Описание	Кол-во
1	50.00.140	Катушка душа	1
2	50.00.174	Соединительная трубка	1
3	50.00.130	Ручной душ	1
4	50.00.156	Фиксатор рукоятки душа	1
5	1107.0100	Крепежная шайба $\varnothing 4$	1
6	50.00.279	Tulip for handshower	1
7	50.00.298	Tape f. tulip	1
8	50.00.537	Gasket f. connect.pipe hand shower roll guide	1
9	50.00.538	O-ring f. connect. pipe f. hand shower roll guide	1

## CleanJet





**Modell SCC 102**

пригодность: 04/2004 - 09/2008

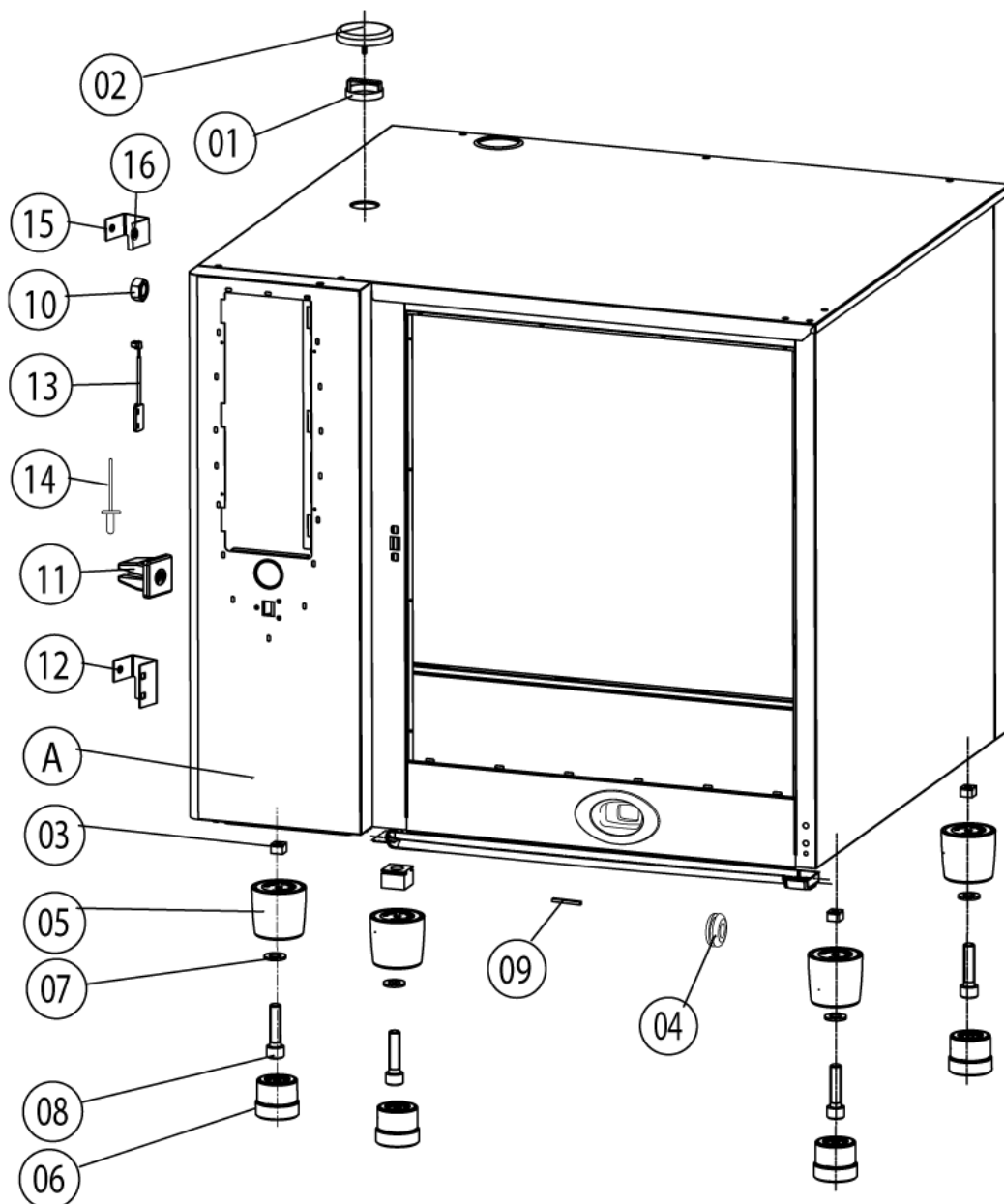


---

## CleanJet

<b>Поз.</b>	<b>Артикул</b>	<b>Описание</b>	<b>Кол-во</b>
1	12.00.319	Установочный короб	1
2	56.00.166	Шланг высокого давления очистки	1
3	2066.0521	Хомут 27мм	1
4	56.00.120	Всасывающий шланг	1
5	56.00.153	Насос очистки UP30	1

## Exterior cabinet



## Modell SCC 102

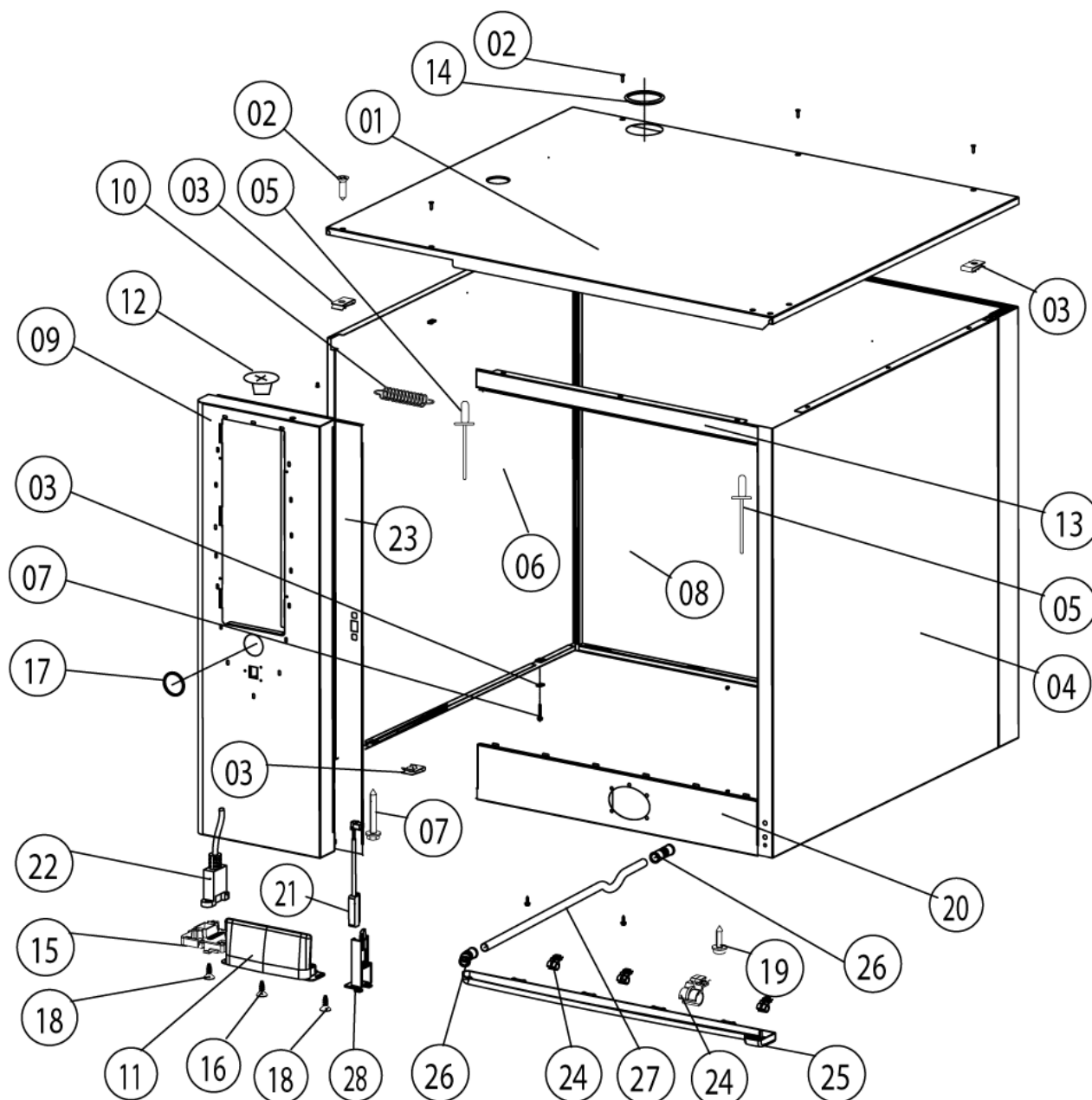
пригодность: 04/2004 - 09/2008



### Exterior cabinet

Поз.	Артикул	Описание	Кол-во
1	8450.1310	Spacer ring	1
1	22.00.354	Дистанционное кольцо	1
2	22.00.353	Крышка вентиляционного отверстия	1
2	8455.1209	Vent cover	1
3	1110.0800	Каркасная гайка M10	1
4	2022.0101	Уплотнительное кольцо 18мм	1
5	12.00.205	Верхняя часть подставки	1
6	12.00.206	Нижняя часть подставки	1
7	1328.0102	Шайба предохранительная A10,2	1
8	10.00.107	Винт с внутренним шестигранником M10x30	1
12	16.01.146	Кронштейн датчика контакта двери	1
A		Exterior cabinet	1

## Exterior cabinet



## Modell SCC 102

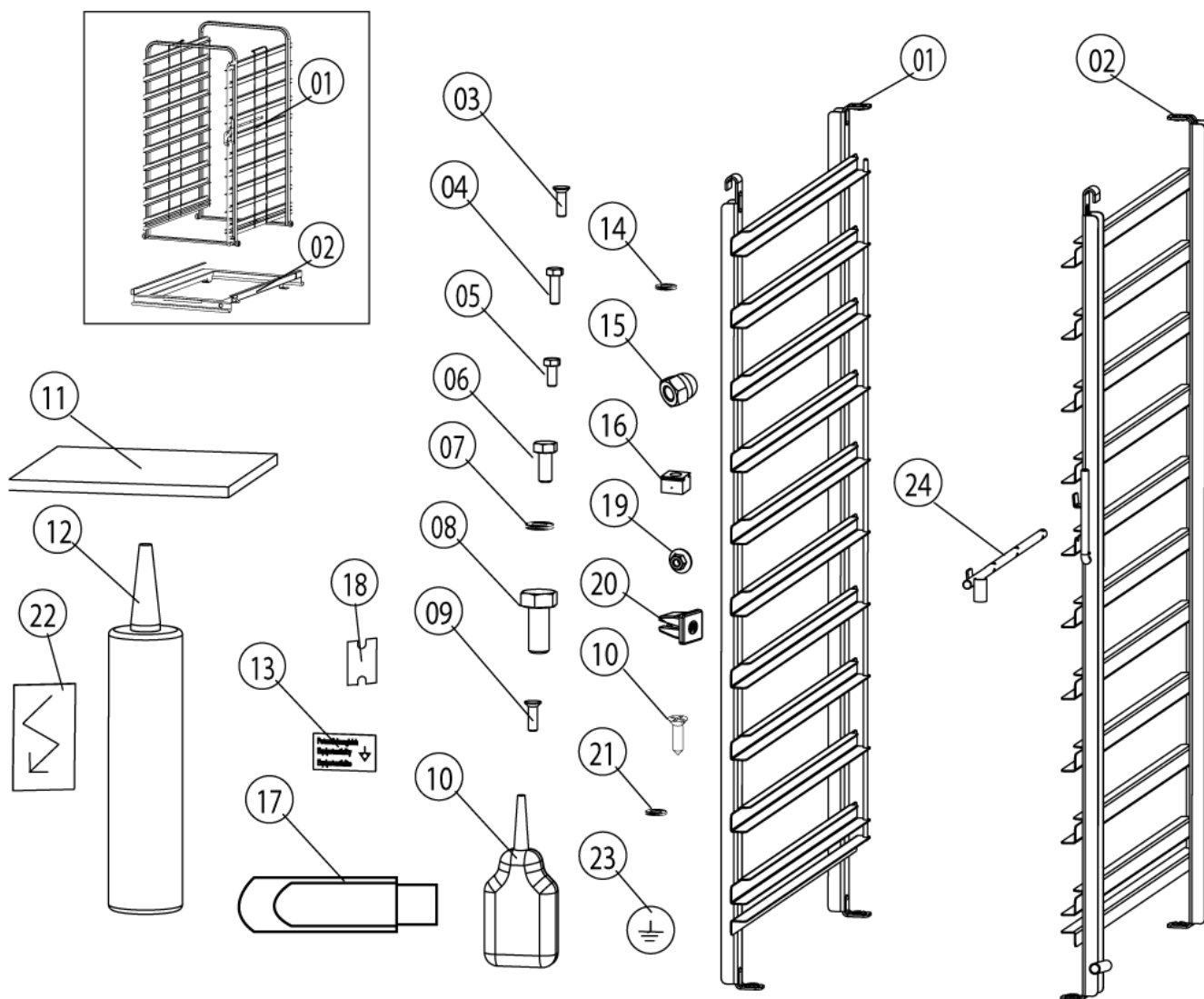
пригодность: 04/2004 - 09/2008



### Exterior cabinet

Поз.	Артикул	Описание	Кол-во
1	16.00.340	Верхняя панель	
2	1003.2265	Самонарезной винт с потайной головкой 4,2x16	
3	1104.0820	Фиксирующая гайка 4,2мм	
4	16.00.154	Правая боковая панель	
5	1603.0166	Заклепка 3.2x7.9 CNS высаженная	
6	16.00.155	Левая боковая панель	
7	10.00.102	Самонарезной шестигранный винт В4,2x32	
8	16.00.188	Задняя панель	
9	16.00.299	Передняя панель	
10	2002.0107	Tension spring for front panel	
11	16.00.673	Воздушный фильтр	
12	2039.0331	Cap for service door	
13	16.00.331	Верхняя перекладина	
14	5105.1028	Gasket f. breather tube d=74mm	
15	16.00.329	Крышка USB-интерфейса	
16	10.00.103	Винт EJOT 3.5x10	
17	16.00.338	Edge protection profile	
18	10.00.460	Винт EJOT 3,5x14	1
19	1004.2160	Самонарезной винт с шестигранной головкой 4,2x16	
20	16.00.322	Нижняя перекладина	
21	40.00.335	Датчик контакта двери	
22	40.00.469	Кабель интерфейса USB 0.9м	
23	16.00.681	Перекладина передней панели	1
24	50.00.296	Фиксатор желоба для сбора конденсата	
25	50.00.300	Желоб для конденсата	
26	50.00.303	Втулка желоба конденсата	
27	50.00.304	Drain drip collector	
27	50.00.557	Трубка слива конденсата	1
28	16.00.384	Bracket for door contact switch	

## Miscellaneous



## Modell SCC 102

пригодность: 04/2004 - 09/2008



### Miscellaneous

Поз.	Артикул	Описание	Кол-во
1	60.12.003	Спец. навесная рама левая Тип 102	1
2	60.12.004	Спец. навесная рама правая Тип 102	1
3	10.00.448	Phillips countersunk-head screw M5x16	1
4	1008.0750	Винт с шестигранной головкой M5x16	1
5	1004.0666	Винт с шестигранной головкой M4x10	1
6	10.00.565	Винт с шестигранной головкой M8x20	
7	1208.0160	Контрольная шайба A8,4	1
17	42.00.029	USB-Memory-Stick	
19	1105.0123	Шестигранная гайка M4	1
22	4019.0008	Sticker Electric/Danger	1
24	60.60.574	Positinaing supprilit f. силie sensили	1

## Индекс

Артикул	Описание	Страница
10.00.507	"Винт с плоско-выпуклой головкой Torx T20 5/16""	9
40.00.338	"Клемма Sicotronic ""винтовая"" "	9
40.01.776	"Клемма Sicotronic ""обжимная"" "	9
5110.1024	"Уплотнение резьбовой муфты G3/4"" "	45
10.00.115	Allen screw M5x30	15
10.00.076	Allen screw M5x35	13
16.00.384	Bracket for door contact switch	53
3006.0107	Buzzer	7
40.00.391	Cable bushing f. cable entry	13, 15
40.00.209	Cable buzzer	11
40.00.202	Cable CDS sensor	11
40.01.297	Cable control harness	11
40.00.307	Cable entry	13, 15
40.00.204	Cable SC pump	11
2039.0331	Cap for service door	53
1900.0203	Ceramic tube 8x5x60mm for	19
40.00.312	Clamp strap f. cable entry	13, 15
2001.0124	Compression spring	17
50.00.304	Drain drip collector	53
16.00.338	Edge protection profile	53
40.00.465	Electronic noise filter	11
40.00.275	Fan motor	29
40.01.285	Fixing device f. cable guide	9
2112.1310	Form hose for ventilation of steam generator	25
5105.1028	Gasket f. breather tube d=74mm	53
50.00.537	Gasket f. connect.pipe hand shower roll guide	47
40.00.096	Gasket frame f. interior light	35
5110.1028	Gasket poti hot air, core temperature	7
3014.0163	Gasket sleeve with nipple	31
40.00.095	Glass pane f. interior light	35
1103.0122	Hex nut M3 self-locking	7
10.00.070	Hex nut M6	31



## Индекс

Артикул	Описание	Страница
10.00.071	Hex nut M8 .....	29
10.00.422	Hex nut M16 .....	31
22.00.214	Hose d50x202 .....	17
22.00.213	Hose d50x210 .....	17
22.00.256	Hose set f. humidity control .....	17
22.00.318	Humidity control cpl. with motor .....	17
40.00.094	Inner gasket f. interior light .....	35
22.00.199	Inner humidity meas. Piece .....	17
54.00.228	Inspection lid f. quenching chamber .....	45
40.00.518	Installation rail for Contactor 95mm .....	11
40.01.562	Installation rail for Contactor 115mm .....	11
40.00.295	Meat probe sensor .....	31
4007.0621	Membrane DGC 36 .....	9
50.00.395	Nozzle f. moistening .....	31
50.00.538	O-ring f. connect. pipe f. hand shower roll guide .....	47
40.00.093	Outer gasket f. interior light .....	35
2005.0308	Outlet sieve .....	31
24.01.200	Pan head screw Torx M4x12 T20 .....	41
10.00.682	Phillips countersunk-head screw M5x16 .....	35
10.00.448	Phillips countersunk-head screw M5x16 .....	55
4001.1248	Porcelain connector 2-pin interior light .....	33
60.60.574	Positinaing supprilit f. силие сенсили .....	55
3101.1021	Protecting cap f. 12VDC humidity motor .....	17
2112.1346	Protecting hose ø28x2x70mm .....	45
2016.0942	Quenching nozzle rear double sprej .....	45
2062.0332	Receptacle for ventilation valve SG .....	25
40.00.520	Screen interior cabinet sensor .....	31
3014.0162	Sealing cone for thermocouple .....	31
2110.1020	Silicon hose ø5x1.5 blue .....	19
2110.1019	Silicone hose ø5x1,5 "red" .....	19
2112.1338	Silicone hose ø8x2x20 .....	19
24.01.199	Slotted pan head screw M6x45 *WDS* .....	41

## Индекс

Артикул	Описание	Страница
8450.1310	Spacer ring .....	51
4019.0008	Sticker Electric/Danger .....	55
50.00.298	Tape f. tulip .....	47
2002.0107	Tension spring for front panel .....	53
1603.0167	Tubular rivet 3,2x0.25x10 .....	33
50.00.279	Tulip for handshower .....	47
50.00.394	Union nut M12x12 .....	31
42.00.029	USB-Memory-Stick .....	55
8455.1209	Vent cover .....	51
2069.0108	Ventilation valve .....	25
40.01.329	Аварийный термостат парогенератора 183°C .....	11
40.01.482	Аварийный термостат рабочей камеры 365°C .....	11
1008.1005	Болт с грибовидной головкой и квадратной шейкой 8x40 .....	29
3101.1008	Вентилятор охлаждения .....	11
54.00.220	Вентиляционный кожух .....	45
40.00.310	Вентиляционный кожух нижний .....	29
40.00.435	Вентиляционный кожух твердотельного реле .....	29
24.00.133	Верхний кронштейн двери .....	41
16.00.340	Верхняя панель .....	53
16.00.331	Верхняя перекладина .....	53
12.00.205	Верхняя часть подставки .....	51
10.00.460	Винт EJOT 3,5x14 .....	53
10.00.103	Винт EJOT 3.5x10 .....	53
10.00.239	Винт EJOT 4x10 .....	9, 11, 17
10.00.240	Винт Torx 3x20 .....	11
10.00.238	Винт Torx 4x50 .....	11
10.00.107	Винт с внутренним шестигранником M10x30 .....	51
10.00.444	Винт с полупотайной головкой Torx M4x8 .....	9
1006.1962	Винт с потайной головкой Torx M6x16 .....	41
1004.0666	Винт с шестигранной головкой M4x10 .....	55
1008.0750	Винт с шестигранной головкой M5x16 .....	55
10.00.109	Винт с шестигранной головкой M5x23 .....	27

## Индекс

Артикул	Описание	Страница
1006.0762	Винт с шестигранной головкой M6x10 .....	21
1006.0760	Винт с шестигранной головкой M6x16 .....	41
10.00.099	Винт с шестигранной головкой M8x12 .....	41
1008.0763	Винт с шестигранной головкой M8x20 .....	29
10.00.565	Винт с шестигранной головкой M8x20 .....	29, 55
22.00.200	Внешний патрубок датчика дифференциального давления .....	17
42.00.007	Внешняя память .....	9
24.00.200	Внутреннее стекло двери .....	43
22.00.332	Воздухо-засасывающее кольцо завихрителя .....	37, 39
16.00.673	Воздушный фильтр .....	53
56.00.120	Всасывающий шланг .....	49
87.00.000	Вставка панели управления с декоративной накладкой .....	5
2920.1300	Вставка электрода уровня воды .....	21
4001.1295	Вставкодержатель 1003Si/1DS .....	11
24.00.147	Втулка верхней оси двери .....	43
50.00.303	Втулка желоба конденсата .....	53
8354.1304	Выпускной клапан парогенератора .....	21
22.00.361	Вытяжка завихрителя .....	37
3024.0201	Галогеновая лампа рабочей камеры 300°C .....	31
40.00.404	Генератор импульсов .....	7
1106.0360	Глухая гайка M6, высокая .....	27
2118.1000	Горловина соединения насоса .....	23
8354.1320	Горловина соединения насоса в сборе .....	21
3017.1011	Датчик давления регулятора влажности Huba 401 .....	17
40.00.335	Датчик контакта двери .....	53
44.00.670	Датчик системы диагностики уровня накипи с кабелем .....	45
24.00.176	Дверной замок .....	41
24.00.113	Дверь .....	41
50.00.138	Двухвентильный электромагнитный клапан .....	45
1008.0768	Декоративный винт M8x16 .....	41
1008.0769	Декоративный винт M8x30 .....	41
22.00.354	Дистанционное кольцо .....	51

## Индекс

Артикул	Описание	Страница
50.00.300	Желоб для конденсата .....	53
22.00.296	Завихритель .....	31
22.00.383	Завихритель .....	31
2120.1259	Заглушка 10мм .....	23
16.00.188	Задняя панель .....	53
10.00.515	Заклепка 3.2x5 A4 .....	37
1603.0166	Заклепка 3.2x7.9 CNS высаженная .....	53
1603.0168	Заклепка 3.2x8 A4 .....	37, 39
1604.0167	Заклепка 4x10 .....	37, 39
10.00.041	Заклепочная гайка M5 .....	33
24.00.142	Защелка .....	41
2005.0106	Защитная решетка вентилятора .....	11
40.02.087	Зуммер .....	7
40.00.207	Кабель датчика дифференциального давления .....	11
40.00.469	Кабель интерфейса USB 0.9м .....	53
40.00.234	Кабель контактор-твердотельное реле .....	11
40.00.208	Кабель мотора заслонки .....	11
40.00.593	Кабель питания 5x10мм <sup>2</sup> .....	9
40.00.228	Кабель управления твердотельных реле .....	11
40.00.201	Кабель управления твердотельных реле .....	11
40.00.213	Кабель управления трансформатора .....	11
40.00.210	Кабель управления трансформатора .....	11
40.00.472	Кабель шины передачи данных 1.3м .....	9
40.00.205	Кабель электрода уровня воды .....	11
40.00.203	Кабель электромагнитного клапана .....	11
10.00.471	Кабельный зажим d10-12 мм .....	9
10.00.111	Кабельный зажим длинный .....	9, 11
10.00.112	Кабельный зажим короткий .....	9
10.00.414	Кабельный захват, черный, 120° .....	21
1104.0801	Каркасная гайка M4 .....	9
1106.0802	Каркасная гайка M6 .....	41
1110.0800	Каркасная гайка M10 .....	51

## Индекс

Артикул	Описание	Страница
50.00.140	Катушка душа .....	47
4001.1206	Клемма 35мм <sup>2</sup> серая .....	11
4001.1252	Клемма голубая 35мм <sup>2</sup> .....	11
4001.1233	Клемма желто-зеленая 35мм <sup>2</sup> .....	11
10.00.090	Колпачок для винта Torx T30 .....	41
40.01.556	Контактор CL04A310M6-M .....	11
1208.0160	Контрольная шайба А8,4 .....	55
40.00.305	Контрфланец ТЭНа .....	27
40.00.330	Контрфланец ТЭНа .....	27
22.00.326	Крепеж датчика давления .....	17
44.00.232	Крепеж насоса парогенератора .....	21
16.00.387	Крепеж уплотнения и кромки уплотнения .....	7
1107.0100	Крепежная шайба ø4 .....	47
16.01.146	Кронштейн датчика контакта двери .....	51
24.00.141	Кронштейн защелки двери .....	41
22.00.192	Крыльчатка вентилятора ø340x135 .....	29
16.00.329	Крышка USB-интерфейса .....	53
22.00.353	Крышка вентиляционного отверстия .....	51
24.00.504	Крышка замка .....	41
16.00.155	Левая боковая панель .....	53
4007.0620	Мембрана DGC 29 .....	9
3016.0102	Микропереключатель .....	17
40.00.274	Мотор вентилятора .....	29
3101.1010	Мотор заслонки .....	17
56.00.153	Насос очистки UP30 .....	49
44.00.207	Насос парогенератора .....	21
24.00.223	Нижний кронштейн двери .....	41
16.00.322	Нижняя перекладина .....	53
12.00.206	Нижняя часть подставки .....	51
50.00.139	Одновентильный электромагнитный клапан .....	45
22.00.120	Опора фланца сальника .....	29
2120.1277	Основание датчика .....	33, 45

## Индекс

Артикул	Описание	Страница
24.00.137	Ось двери .....	41
24.00.048	Ось дверная .....	41
40.00.098	Отражатель внутреннего освещения .....	33
44.00.173	Парогенератор с теплоизоляцией .....	21
16.00.299	Передняя панель .....	53
16.00.681	Перекладина передней панели .....	53
4005.0101	Пластиковая застежка 145 мм .....	19, 23
42.00.002	Плата управления .....	7
40.00.049	Плата управления входными-выходными сигналами .....	9
42.00.045	Плата управления входными-выходными сигналами без Sicotronic .....	9
16.00.154	Правая боковая панель .....	53
4001.0224	Предохранитель 6.35x32мм .....	11
54.00.225	Прижимная планка .....	45
1330.0100	Прижимная планка датчика .....	33
2120.1306	Проставочная втулка SW19x17 .....	29
10.00.243	Проставочная втулка M4x8 .....	9
10.00.355	Проставочная втулка, черная, линия .....	7
2001.0109	Пружина сжатия .....	41
50.00.085	Пружина штуцера соединения катушки ручного душа .....	45
24.01.100	Пружинная скоба дверного замка .....	41
50.00.078	Прямоточный клапан DW16/DN12 .....	45
50.00.070	Распределитель воды горизонтальный .....	45
50.00.071	Распределитель воды горизонтальный .....	45
54.00.094	Резиновый соединительный патрубок вентиляционной трубы .....	45
24.00.152	Рукоятка двери .....	41
16.00.232	Рукоятка диска набора .....	7
50.00.130	Ручной душ .....	47
22.00.083	Сальник вала мотора .....	29
5001.0207	Сальник вала мотора .....	29
40.00.306	Сальник кабеля .....	9
40.00.609	Сальник кабеля .....	9

## Индекс

Артикул	Описание	Страница
1104.0121	Самозажимная шестигранная гайка М4 .....	7
1003.2265	Самонарезной винт с потайной головкой 4,2x16 .....	53
1004.2160	Самонарезной винт с шестигранной головкой 4,2x16 .....	53
10.00.102	Самонарезной шестигранный винт В4,2x32 .....	53
20.00.999	Сливная решетка Ø80 .....	31
54.00.357	Сливной шаровый клапан .....	45
44.00.216	Сливной шланг парогенератора .....	21
50.00.174	Соединительная трубка .....	47
2062.0331	Соединительный шланг высокого давления GS 10 .....	23
60.12.003	Спец. навесная рама левая Тип 102 .....	55
60.12.004	Спец. навесная рама правая Тип 102 .....	55
50.00.086	Стопорная планка распределителя воды .....	45
1005.2000	Стопорный зубчатый винт М5x8 .....	41
8664.1301	Т-образный штуцер подвода воды .....	45
40.00.453	Твердотельное реле .....	9
40.00.606	Термокерн .....	31
40.00.287	Термопара коллектора охлаждения .....	45
40.00.291	Термопара парогенератора .....	21
40.00.395	Термопара рабочей камеры .....	31
40.00.290	Термопара регулятора влажности .....	33
44.00.195	ТЭН .....	21
40.00.277	Трансформатор .....	11
2067.0050	Трубка высокого давления d10mm .....	45
50.00.557	Трубка слива конденсата .....	53
40.00.267	ТЭН .....	27
40.00.271	ТЭН .....	27
44.00.533	ТЭН парогенератора без трубки .....	21
20.00.397	Уплотнение двери .....	31
22.00.198	Уплотнение патрубка .....	17
5110.1029	Уплотнение переключателя режимов .....	7
40.00.332	Уплотнение ТЭНа .....	27
40.00.331	Уплотнение ТЭНа .....	27

## Индекс

Артикул	Описание	Страница
44.00.279	Уплотнение ТЭНа парогенератора .....	21
44.00.280	Уплотнение ТЭНа парогенератора+вставки электрода уровня воды .....	21
5012.0566	Уплотнительное кольцо коллектора охлаждения .....	45
2022.0101	Уплотнительное кольцо 18мм .....	51
10.00.512	Уплотнительное кольцо шарового клапана 26x3.5 .....	45
10.00.511	Уплотнительное кольцо шарового клапана 46x3.5 .....	45
24.00.146	Установочная ось двери .....	43
40.00.091	Установочная рамка со стеклом и уплотнениями .....	31
12.00.319	Установочный короб .....	49
2760.1370	Фиксатор воздушной перегородки .....	37, 39
2020.0400	Фиксатор для кабеля .....	7
50.00.296	Фиксатор желоба для сбора конденсата .....	53
40.01.289	Фиксатор кабеля температуры сердцевины .....	37, 39
24.00.502	Фиксатор магнита .....	43
40.00.417	Фиксатор платы управления .....	9
50.00.156	Фиксатор рукоятки душа .....	47
1104.0820	Фиксирующая гайка 4,2мм .....	53
1900.0202	Фильтр грубой очистки воды .....	45
22.00.123	Фланец сальника вала мотора .....	29
2066.0516	Хомут 60-80мм .....	45
2066.0530	Хомут $\varnothing$ 16.4mm .....	23
2066.0205	Хомут 8-16x9мм SW 7мм .....	45
2066.0506	Хомут 20-32мм .....	21, 25
2066.0521	Хомут 27мм .....	49
2066.0518	Хомут 30мм .....	21
2066.0519	Хомут 35,6мм .....	21
2066.0504	Хомут 40-60мм .....	21
2066.0527	Хомут $\varnothing$ 14mm .....	23
2066.0526	Хомут $\varnothing$ 46mm .....	21
2066.0531	Хомут $\varnothing$ 56 .....	17
1306.0218	Шайба А4,3 .....	7



## Индекс

Артикул	Описание	Страница
1304.0160	Шайба А4,3 .....	37, 39
1306.0120	Шайба А6,4 .....	33, 41
1308.0160	Шайба А8,4 .....	41
1308.0162	Шайба А8,4 .....	41
1305.0160	Шайба А5,3x10мм .....	13, 15
1306.0222	Шайба А6,4x15x1,5 .....	21, 27
1315.0101	Шайба медная 6x10 .....	29
1315.0104	Шайба медная 16x20x1,5 .....	31
1328.0102	Шайба предохранительная А10,2 .....	51
1208.0260	Шайба пружинная В8 .....	29
1204.0120	Шайба-гровер А4,3 .....	33
1205.0120	Шайба-гровер А5,3 .....	21
1206.0120	Шайба-гровер А6,4 .....	9
3014.0302	Шестигранная гайка М10 для аварийного термостата .....	11
3014.0327	Шестигранная гайка М10x1,0 .....	11
1104.0120	Шестигранная гайка М4 .....	9, 33
1105.0123	Шестигранная гайка М4 .....	55
1105.0120	Шестигранная гайка М5 .....	21
1105.0121	Шестигранная гайка М5 с гальваническим покрытием .....	9
1106.0160	Шестигранная гайка М6 .....	9
1106.0803	Шестигранная гайка М6 с гальваническим покрытием .....	9, 21
1106.0220	Шестигранная гайка М6, плоская .....	29
1108.0260	Шестигранная гайка М8 .....	29
10.00.710	Шестигранная гайка М8 с буртиком .....	29
1104.0122	Шестигранная комбинированная гайка М4 .....	21
1106.0224	Шестигранная самоконтрящаяся гайка М5 .....	33
56.00.166	Шланг высокого давления очистки .....	49
2112.1006	Шланг подачи пара 50x7мм .....	21
3002.0402	Электрод уровня воды 90мм .....	21
40.00.223	Электропроводка внутреннего освещения .....	31

