

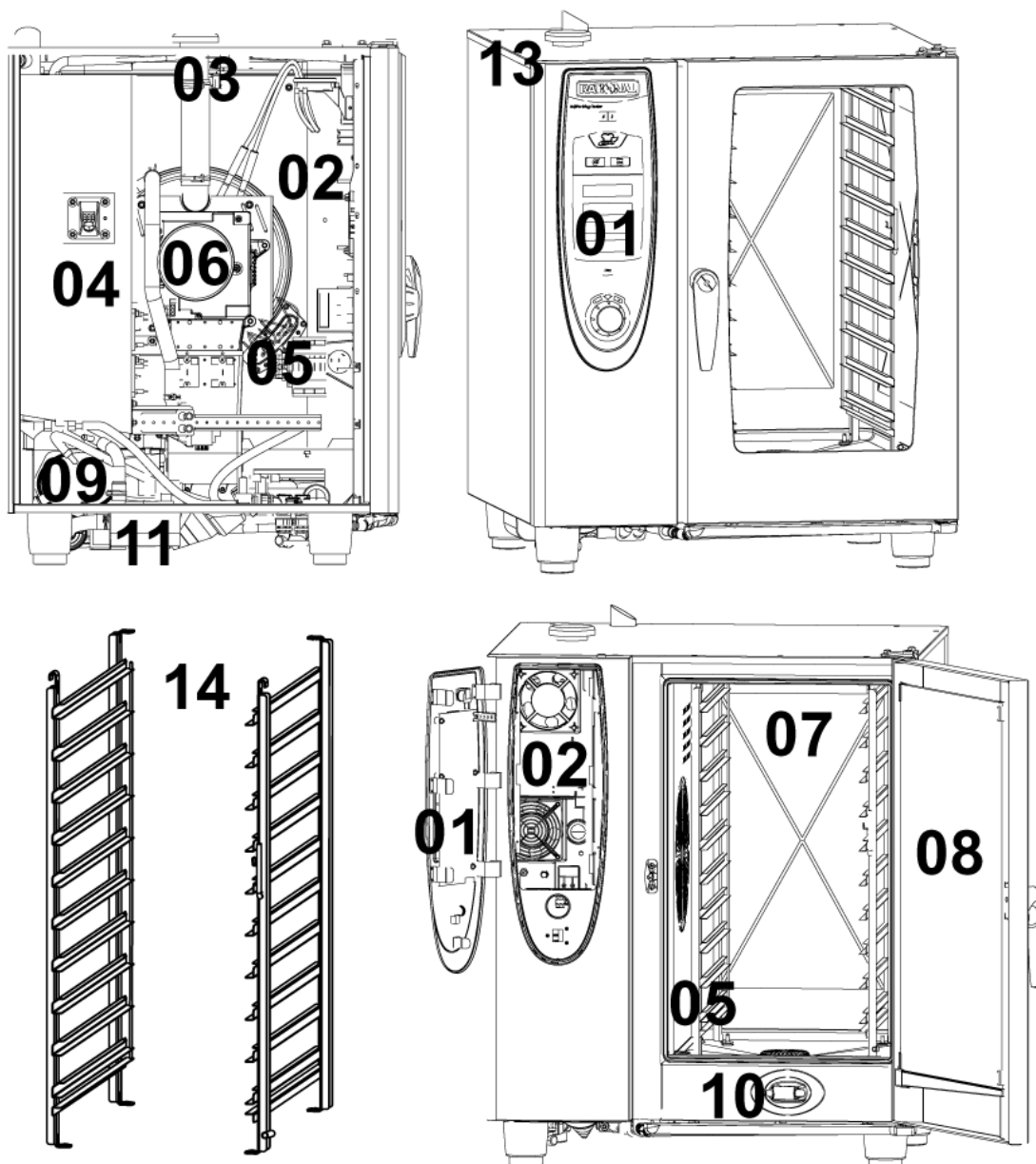
Каталог запасных частей

Modell SCC 101

пригодность: 04/2004 - 09/2008



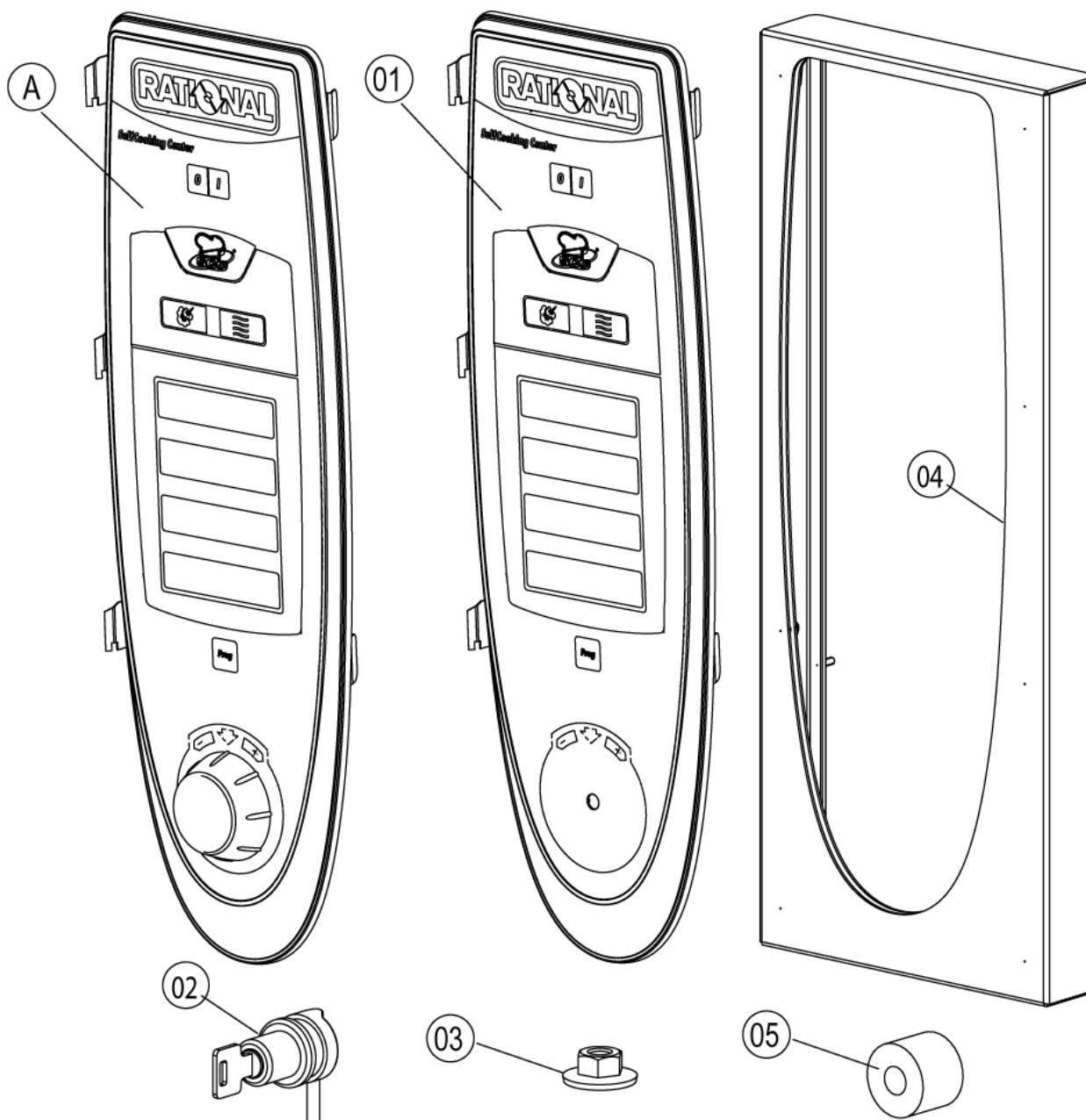
Обзор



Обзор

Поз.	Модуль	Страница
1	Control panel	4
2	Electrical installation	8
3	Clima Plus	14
4	Steam generator, Bypass	18
5	Hot air heating	24
6	Motor and fan wheel	26
7	Interior cabinet	28
8	Door	38
9	Water supply, quenching box	42
10	Hand shower	44
11	CleanJet	46
13	Exterior cabinet	48
14	Miscellaneous	52

Control panel



Modell SCC 101

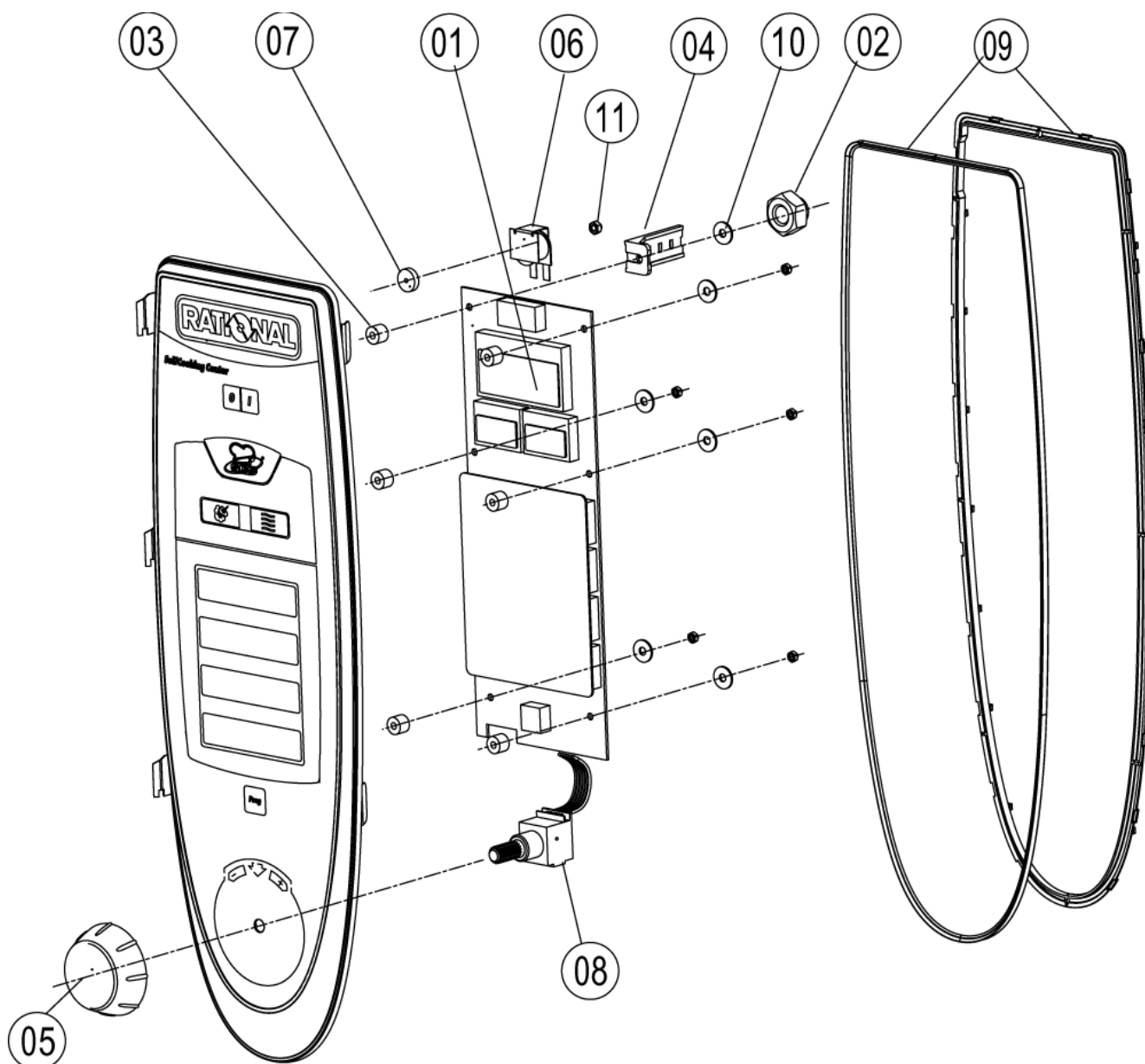
пригодность: 04/2004 - 09/2008



Control panel

Поз.	Артикул	Описание	Кол-во
1	87.00.000	Вставка панели управления с декоративной накладкой	
A		Control panel	1

Control panel



Modell SCC 101

пригодность: 04/2004 - 09/2008



Control panel

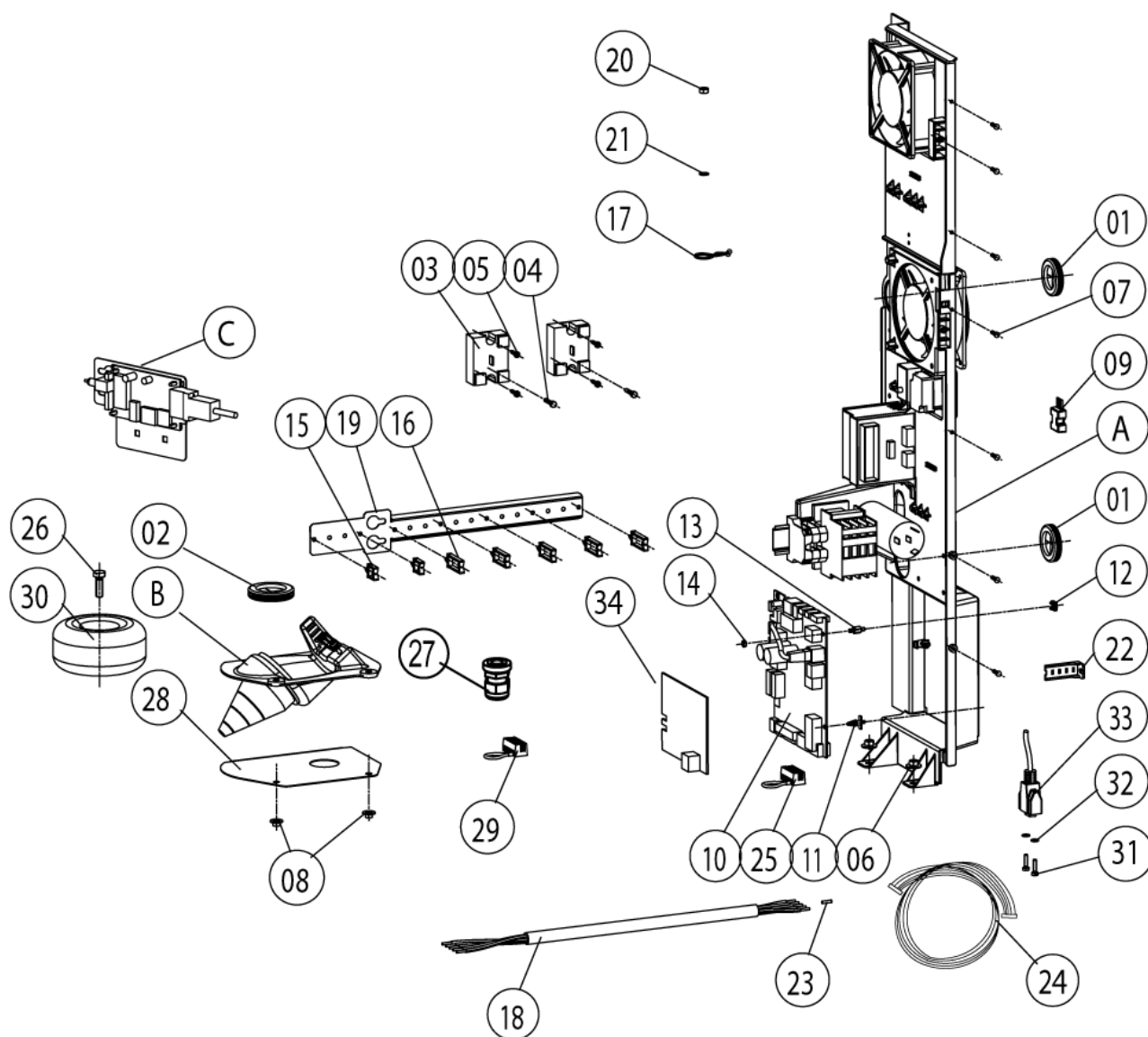
Поз.	Артикул	Описание	Кол-во
1	42.00.002	Плата управления	
2	1104.0121	Самозажимная шестигранная гайка М4	
3	10.00.355	Проставочная втулка, черная, линия	
4	2020.0400	Фиксатор для кабеля	
5	16.00.232	Рукоятка диска набора	
6	40.02.087	Зуммер	1
6	3006.0107	Buzzer	
7	5110.1028	Gasket poti hot air, core temperature	
7	5110.1029	Уплотнение переключателя режимов	1
8	40.00.404	Генератор импульсов	
9	16.00.387	Крепеж уплотнения и кромки уплотнения	
10	1306.0218	Шайба А4,3	
11	1103.0122	Hex nut M3 self-locking	1

Modell SCC 101

пригодность: 04/2004 - 09/2008



Electrical installation



Modell SCC 101

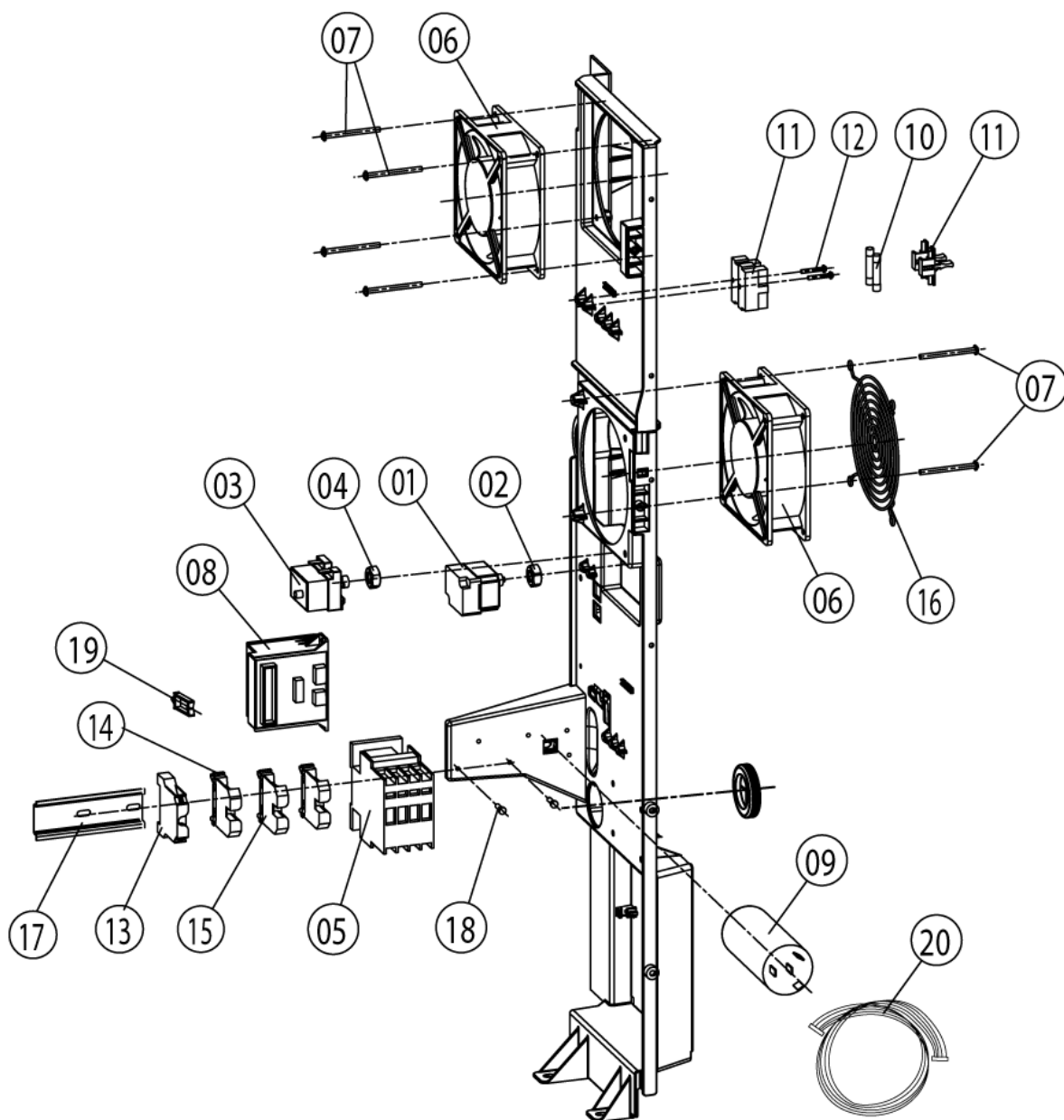
пригодность: 04/2004 - 09/2008



Electrical installation

Поз.	Артикул	Описание	Кол-во
1	4007.0620	Мембрана DGC 29	1
2	4007.0621	Membrane DGC 36	1
3	40.01.589	Твердотельное реле	1
4	10.00.507	"Винт с плоско-выпуклой головкой Torx T20 5/16""	1
5	10.00.444	Винт с полупотайной головкой Torx M4x8	1
6	1106.0803	Шестигранная гайка M6 с гальваническим покрытием	1
7	10.00.239	Винт EJOT 4x10	1
8	1105.0121	Шестигранная гайка M5 с гальваническим покрытием	1
9	42.00.007	Внешняя память	1
10	40.00.049	Плата управления входными-выходными сигналами	1
10	42.00.045	Плата управления входными-выходными сигналами без Sicotronic	1
11	40.00.417	Фиксатор платы управления	1
12	1104.0801	Каркасная гайка M4	1
13	10.00.243	Проставочная втулка M4x8	1
14	1104.0120	Шестигранная гайка M4	1
15	10.00.112	Кабельный зажим короткий	1
16	10.00.111	Кабельный зажим длинный	1
17	10.00.471	Кабельный зажим d10-12 мм	1
18	8801.0136	Кабель питания 5x4мм ² 3м	1
19	40.01.086	Фиксатор направляющей для кабеля	1
20	1106.0160	Шестигранная гайка M6	1
21	1206.0120	Шайба-гровер A6,4	1
22	2020.0400	Фиксатор для кабеля	1
23	4004.0103	Wire end sleeve 4,0 mm ²	1
24	40.00.471	Кабель шины передачи данных 0.8м	1
25	40.00.338	"Клемма Sicotronic ""винтовая"" "	1
29	40.01.776	"Клемма Sicotronic ""обжимная"" "	1
A		Contacteur assembly	1
B	40.00.306	Сальник кабеля	1

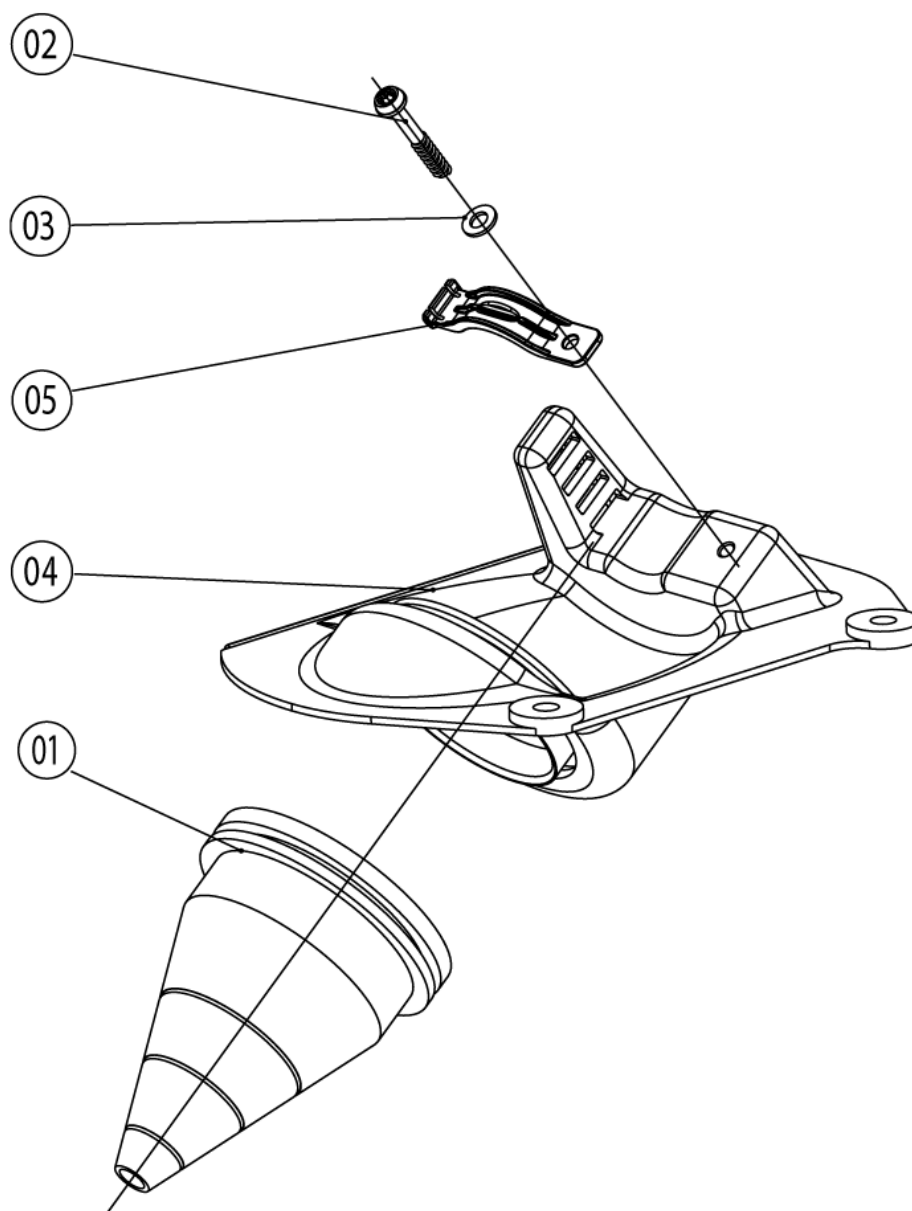
Contactor assembly



Contactora assembly

Поз.	Артикул	Описание	Кол-во
1	40.01.329	Аварийный термостат парогенератора 183°C	
2	3014.0302	Шестигранная гайка M10 для аварийного термостата	
3	40.01.482	Аварийный термостат рабочей камеры 365°C	
4	3014.0327	Шестигранная гайка M10x1,0	
5	40.01.555	Контактор CL02A310T6-M	
6	3101.1008	Вентилятор охлаждения	
7	10.00.238	Винт Torx 4x50	
8	40.00.277	Трансформатор	
9	40.00.465	Electronic noise filter	
10	4001.0224	Предохранитель 6.35x32мм	
11	4001.1295	Вставкодержатель 1003Si/1DS	
12	10.00.240	Винт Torx 3x20	
13	4001.1210	Клемма заземления 16мм ² желто-зеленая	
14	4001.1250	Клемма 16мм ² голубая	
15	4001.1202	Клемма 16мм ² серая	
16	2005.0106	Защитная решетка вентилятора	
17	40.00.518	Installation rail for Contactor 95mm	
18	10.00.239	Винт EJOT 4x10	
19	10.00.111	Кабельный зажим длинный	
20	40.01.297	Cable control harness	1
20	40.00.203	Кабель электромагнитного клапана	
20	40.00.202	Cable CDS sensor	
20	40.00.204	Cable SC pump	
20	40.00.205	Кабель электрода уровня воды	
20	40.00.207	Кабель датчика дифференциального давления	
20	40.00.208	Кабель мотора заслонки	
20	40.00.209	Cable buzzer	
20	40.00.210	Кабель управления трансформатора	
20	40.00.232	Кабель контактор-твердотельное реле	1
20	40.00.201	Кабель управления твердотельных реле	
20	40.00.213	Кабель управления трансформатора	

Сальник кабеля



Modell SCC 101

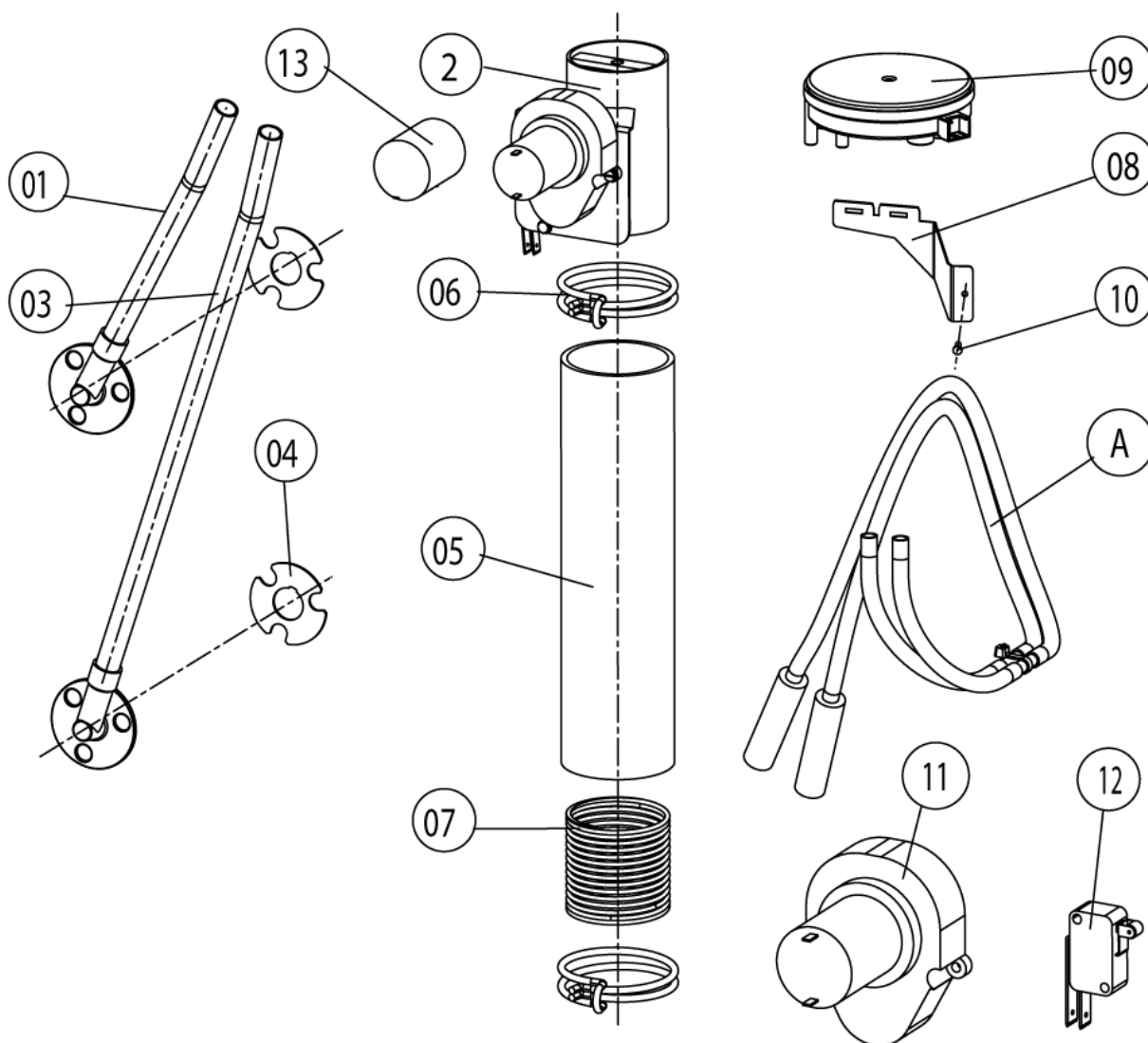
пригодность: 04/2004 - 09/2008



Сальник кабеля

Поз.	Артикул	Описание	Кол-во
1	40.00.391	Cable bushing f. cable entry	
2	10.00.115	Allen screw M5x30	
3	1305.0160	Шайба A5,3x10мм	
4	40.00.307	Cable entry	
5	40.00.312	Clamp strap f. cable entry	

Clima Plus



Modell SCC 101

пригодность: 04/2004 - 09/2008



Clima Plus

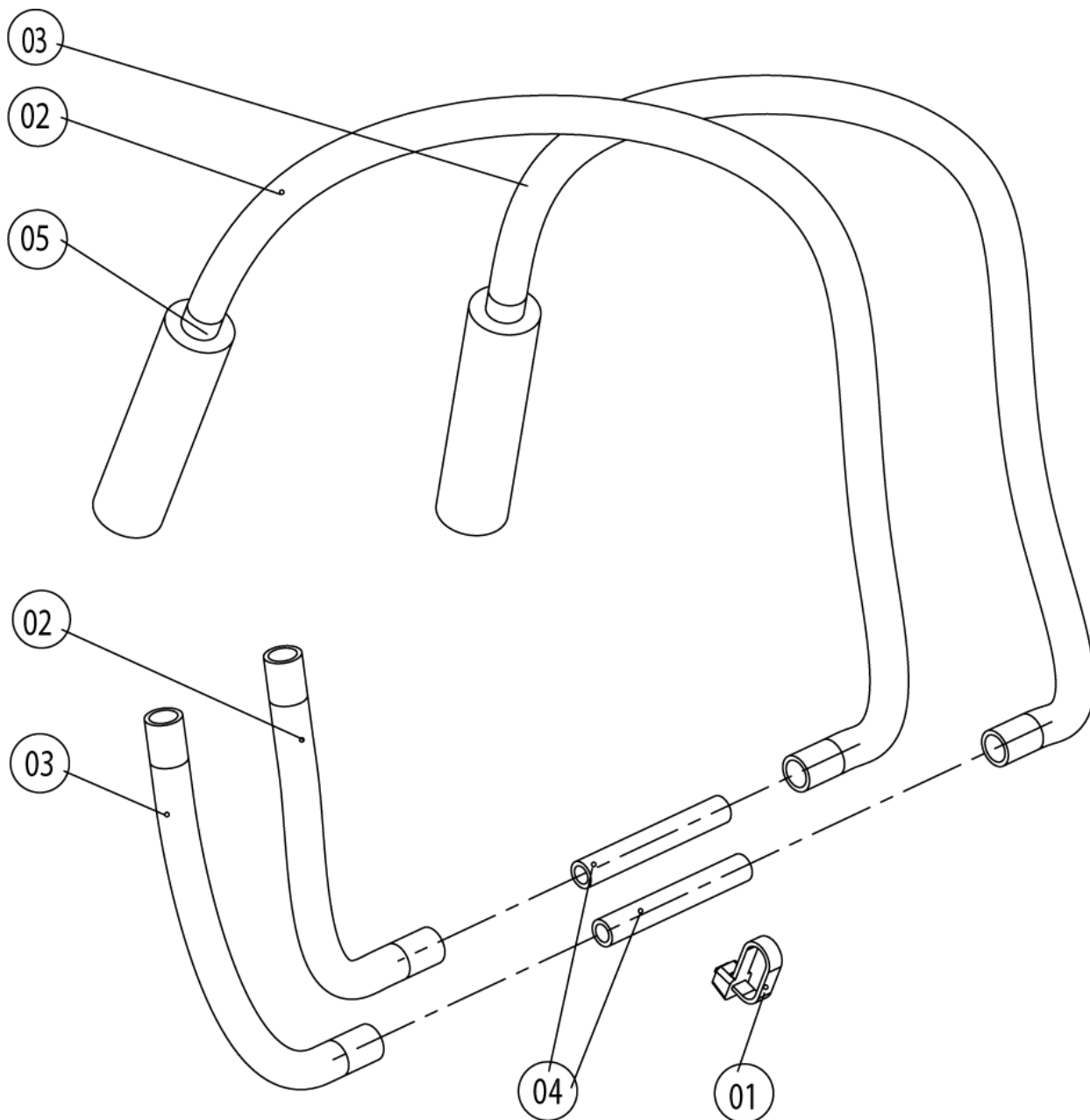
Поз.	Артикул	Описание	Кол-во
1	22.00.199	Inner humidity meas. Piece	1
2	22.00.318	Humidity control spl. with motor	1
3	22.00.200	Внешний патрубок датчика дифференциального давления	1
4	22.00.198	Уплотнение патрубка	1
5	22.00.214	Hose d50x202	1
5	22.00.213	Hose d50x210	1
6	2066.0531	Хомут ø56	1
7	2001.0124	Compression spring	1
8	22.00.326	Крепеж датчика давления	1
9	3017.1011	Датчик давления регулятора влажности Huba 401	1
10	10.00.239	Винт EJOT 4x10	1
11	3101.1010	Мотор заслонки	1
12	3016.0102	Микропереключатель	1
13	3101.1021	Protecting cap f.12VDC humidity motor	1
A	22.00.234	Hose set f. humidity control	1

Modell SCC 101

пригодность: 04/2004 - 09/2008



Hose set f. humidity control



Modell SCC 101

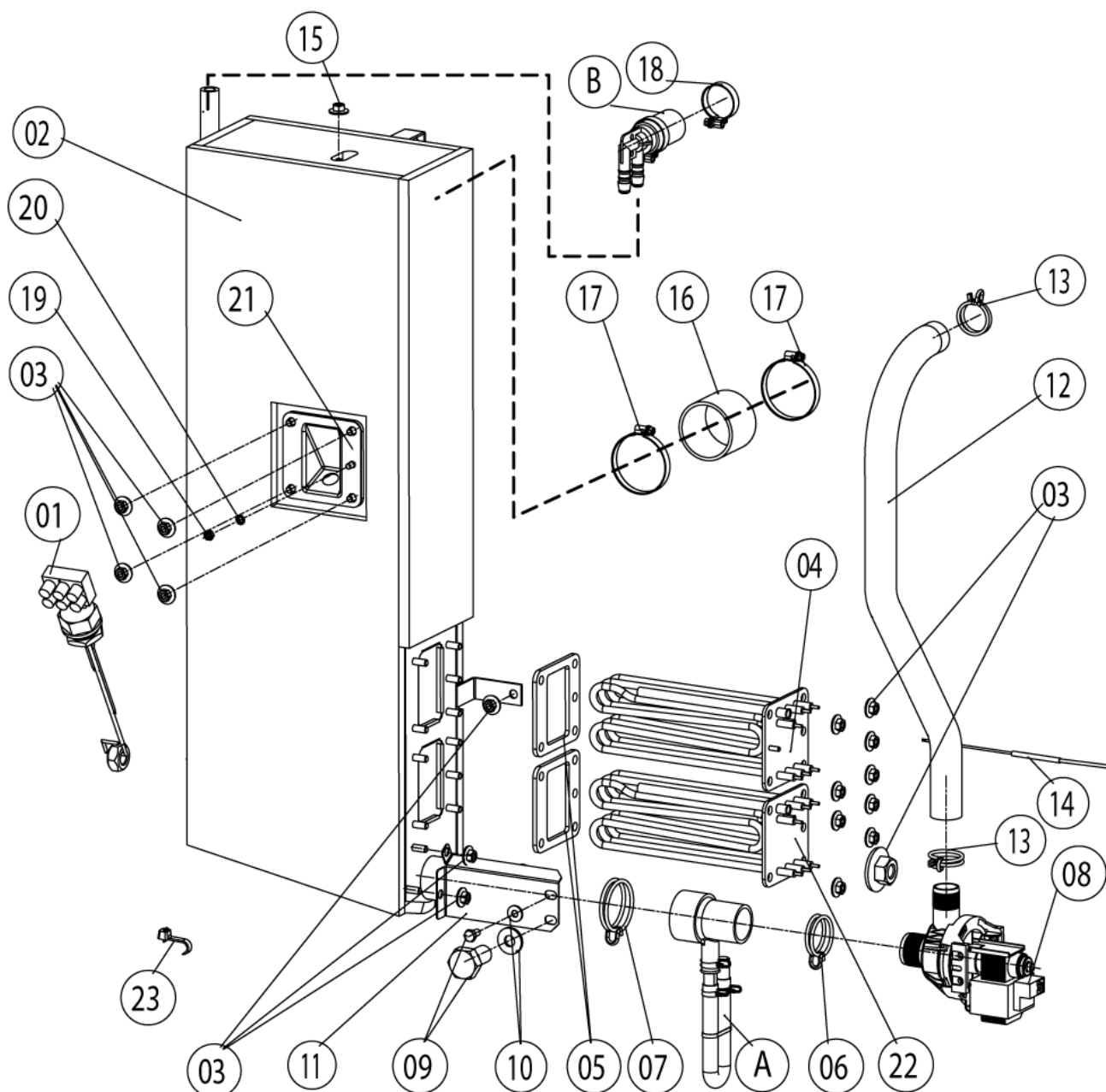
пригодность: 04/2004 - 09/2008



Hose set f. humidity control

Поз.	Артикул	Описание	Кол-во
1	4005.0101	Пластиковая застежка 145 мм	
2	2110.1020	Silicon hose ø5x1.5 blue	
3	2110.1019	Silicone hose ø5x1,5 "red"	
4	1900.0203	Ceramic tube 8x5x60mm for	
5	2112.1338	Silicone hose ø8x2x20	

Steam generator, Bypass



Modell SCC 101

пригодность: 04/2004 - 09/2008



Steam generator, Bypass

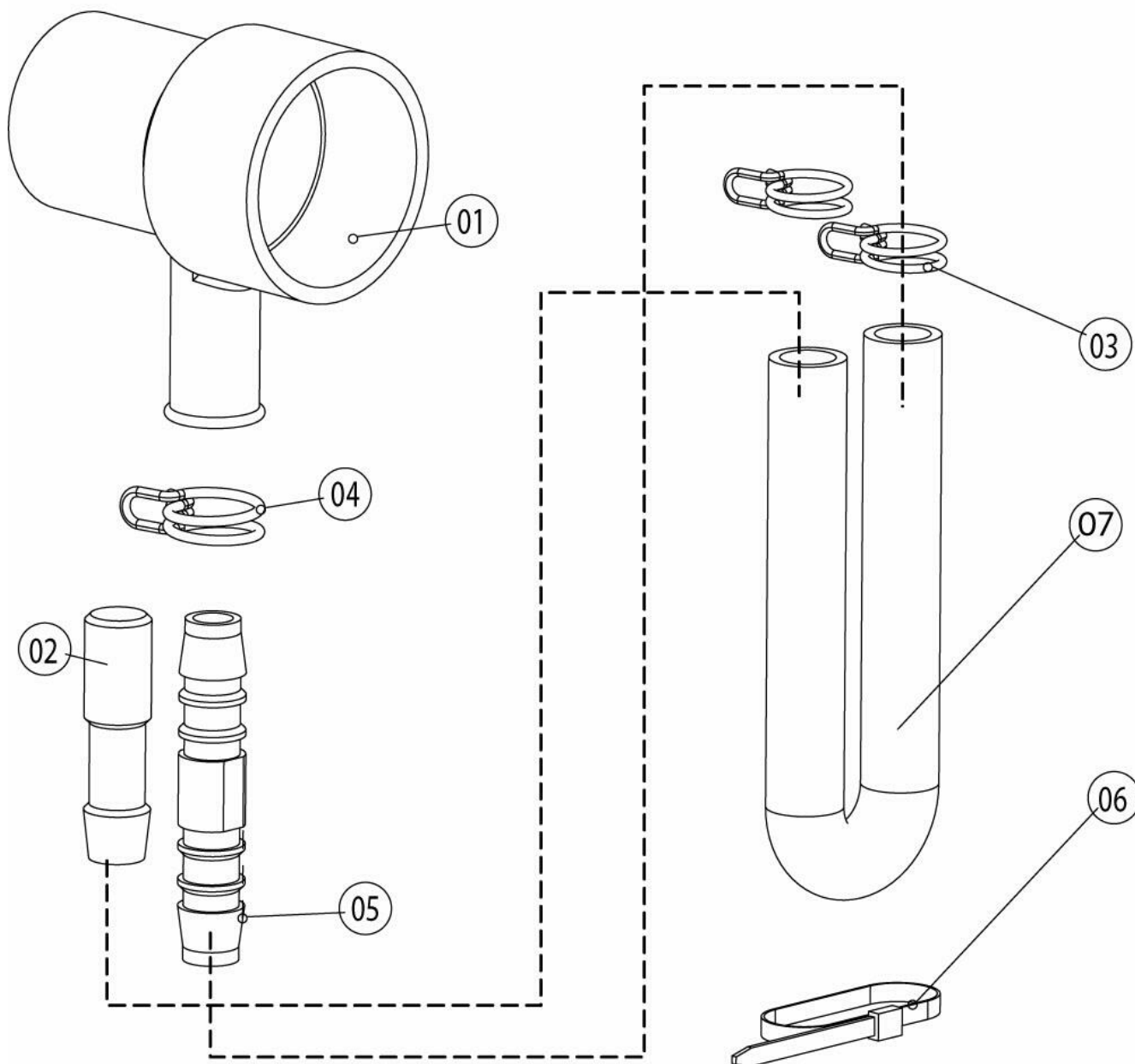
Поз.	Артикул	Описание	Кол-во
1	3002.0402	Электрод уровня воды 90мм	2
2	44.00.171	Парогенератор с теплоизоляцией	1
3	1106.0803	Шестигранная гайка М6 с гальваническим покрытием	1
4	44.00.194	ТЭН	1
5	44.00.280	Уплотнение ТЭНа парогенератора+вставки электрода уровня воды	1
6	2066.0519	Хомут 35,6мм	1
7	2066.0526	Хомут \varnothing 46мм	1
8	44.00.207	Насос парогенератора	1
9	1006.0762	Винт с шестигранной головкой М6х10	1
10	1306.0222	Шайба А6,4х15х1,5	1
11	44.00.232	Крепеж насоса парогенератора	1
12	44.00.241	Сливной шланг парогенератора	1
13	2066.0518	Хомут 30мм	1
14	40.00.291	Термопара парогенератора	1
15	1104.0122	Шестигранная комбинированная гайка М4	1
16	2112.1006	Шланг подачи пара 50х7мм	1
17	2066.0504	Хомут 40-60мм	1
18	2066.0506	Хомут 20-32мм	1
19	1105.0120	Шестигранная гайка М5	1
20	1205.0120	Шайба-гровер А5,3	1
21	2920.1300	Вставка электрода уровня воды	2
22	44.00.534	ТЭН парогенератора без трубки	1
23	10.00.414	Кабельный захват, черный, 120°	1
A	8354.1320	Горловина соединения насоса в сборе	1
B	8354.1304	Выпускной клапан парогенератора	1

Modell SCC 101

пригодность: 04/2004 - 09/2008



Горловина соединения насоса в сборе



Modell SCC 101

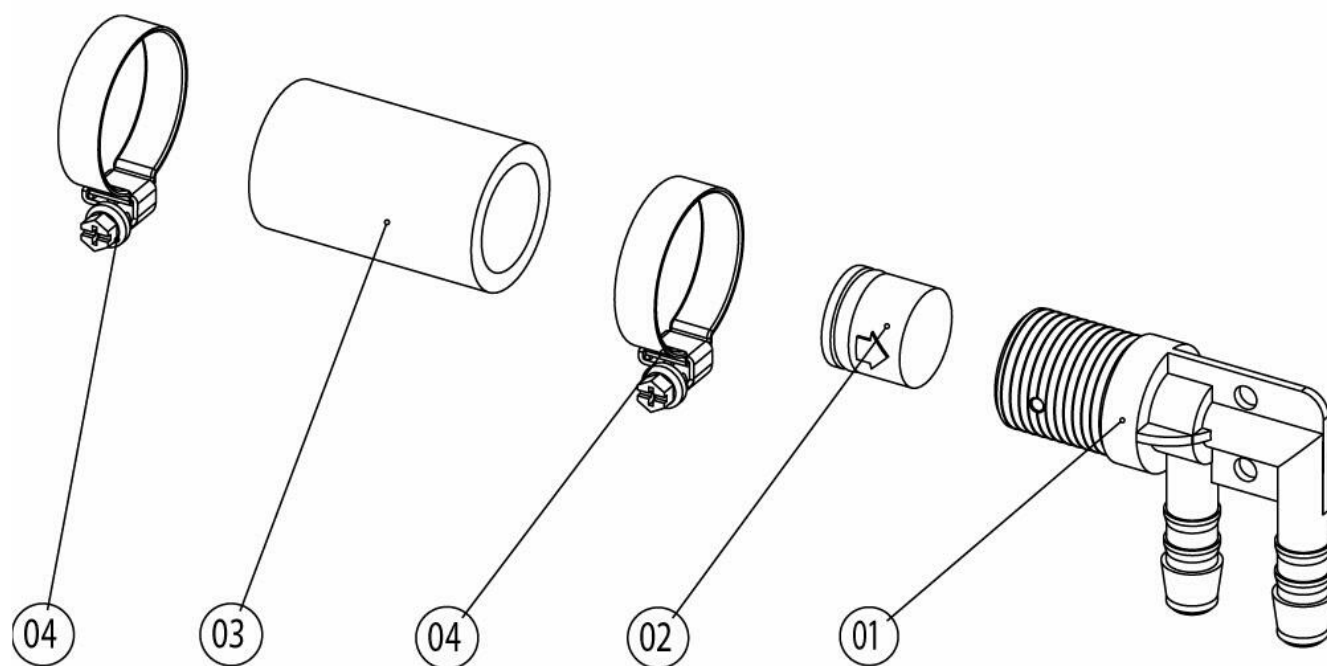
пригодность: 04/2004 - 09/2008



Горловина соединения насоса в сборе

Поз.	Артикул	Описание	Кол-во
1	2118.1000	Горловина соединения насоса	
2	2120.1259	Заглушка 10мм	
3	2066.0527	Хомут \varnothing 14mm	
4	2066.0530	Хомут \varnothing 16.4mm	
5	2062.0331	Соединительный шланг высокого давления GS 10	
6	4005.0101	Пластиковая застежка 145 мм	

Выпускной клапан парогенератора



Modell SCC 101

пригодность: 04/2004 - 09/2008



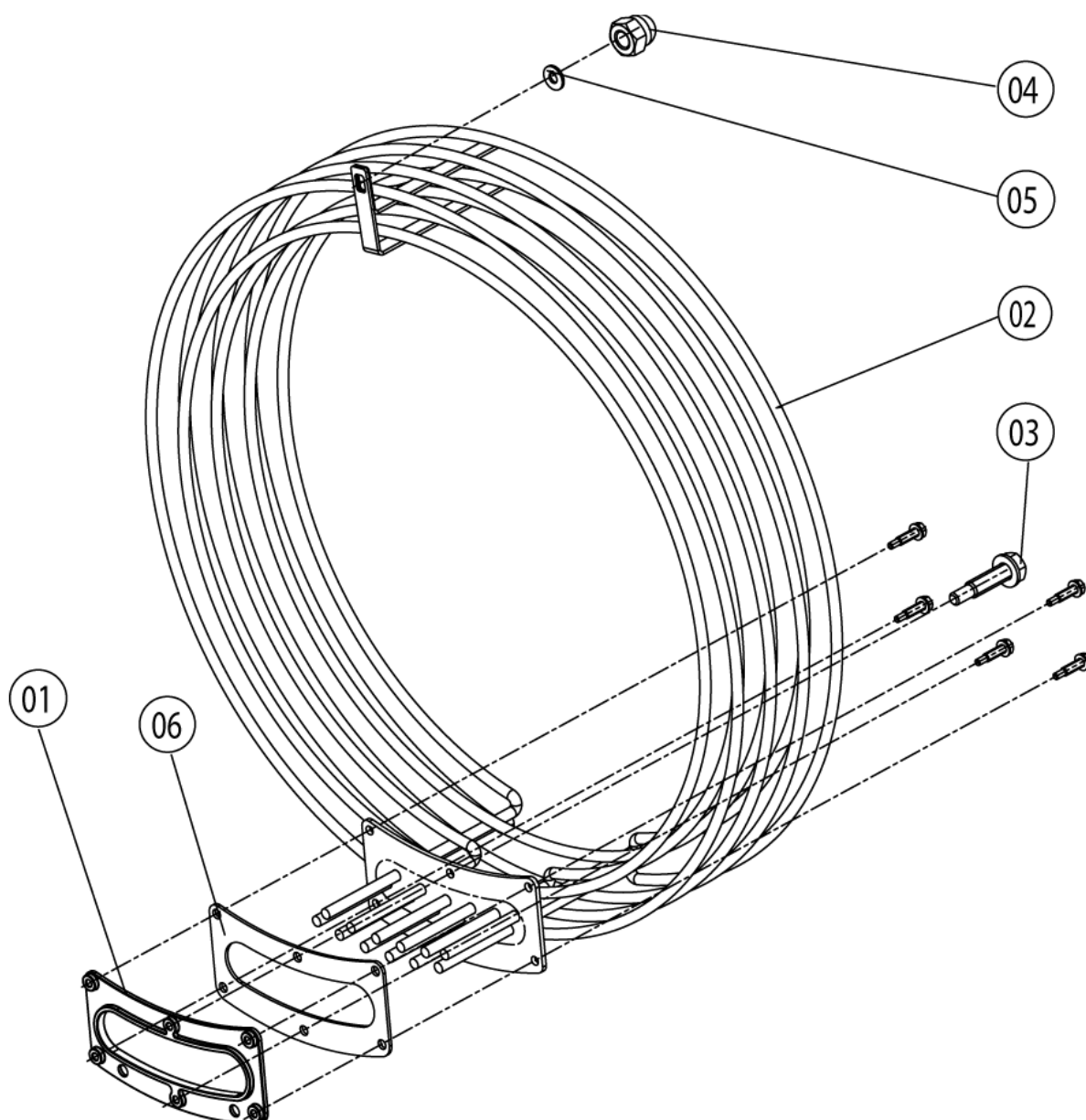
Выпускной клапан парогенератора

Поз.	Артикул	Описание	Кол-во
1	2062.0332	Receptacle for ventilation valve SG	
2	2069.0108	Ventilation valve	
3	2112.1310	Form hose for ventilation of steam generator	
4	2066.0506	Хомут 20-32мм	

Modell SCC 101
пригодность: 04/2004 - 09/2008



Hot air heating



Modell SCC 101

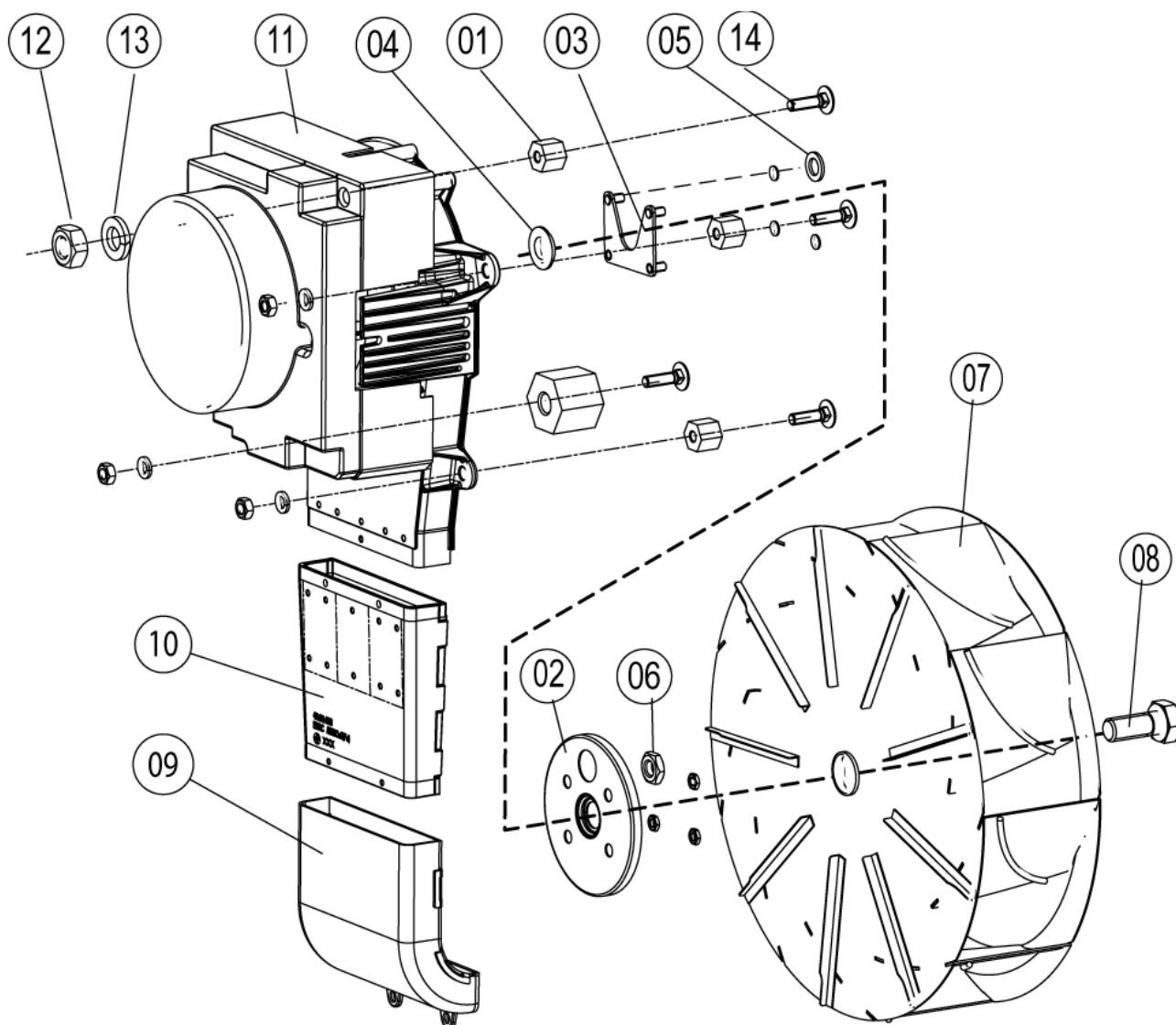
пригодность: 04/2004 - 09/2008



Hot air heating

Поз.	Артикул	Описание	Кол-во
1	40.00.305	Контрфланец ТЭНа	1
2	40.00.265	ТЭН	1
3	10.00.109	Винт с шестигранной головкой M5x23	1
4	1106.0360	Глухая гайка M6, высокая	1
5	1306.0222	Шайба A6,4x15x1,5	1
6	40.00.332	Уплотнение ТЭНа	1

Motor and fan wheel



Modell SCC 101

пригодность: 04/2004 - 09/2008



Motor and fan wheel

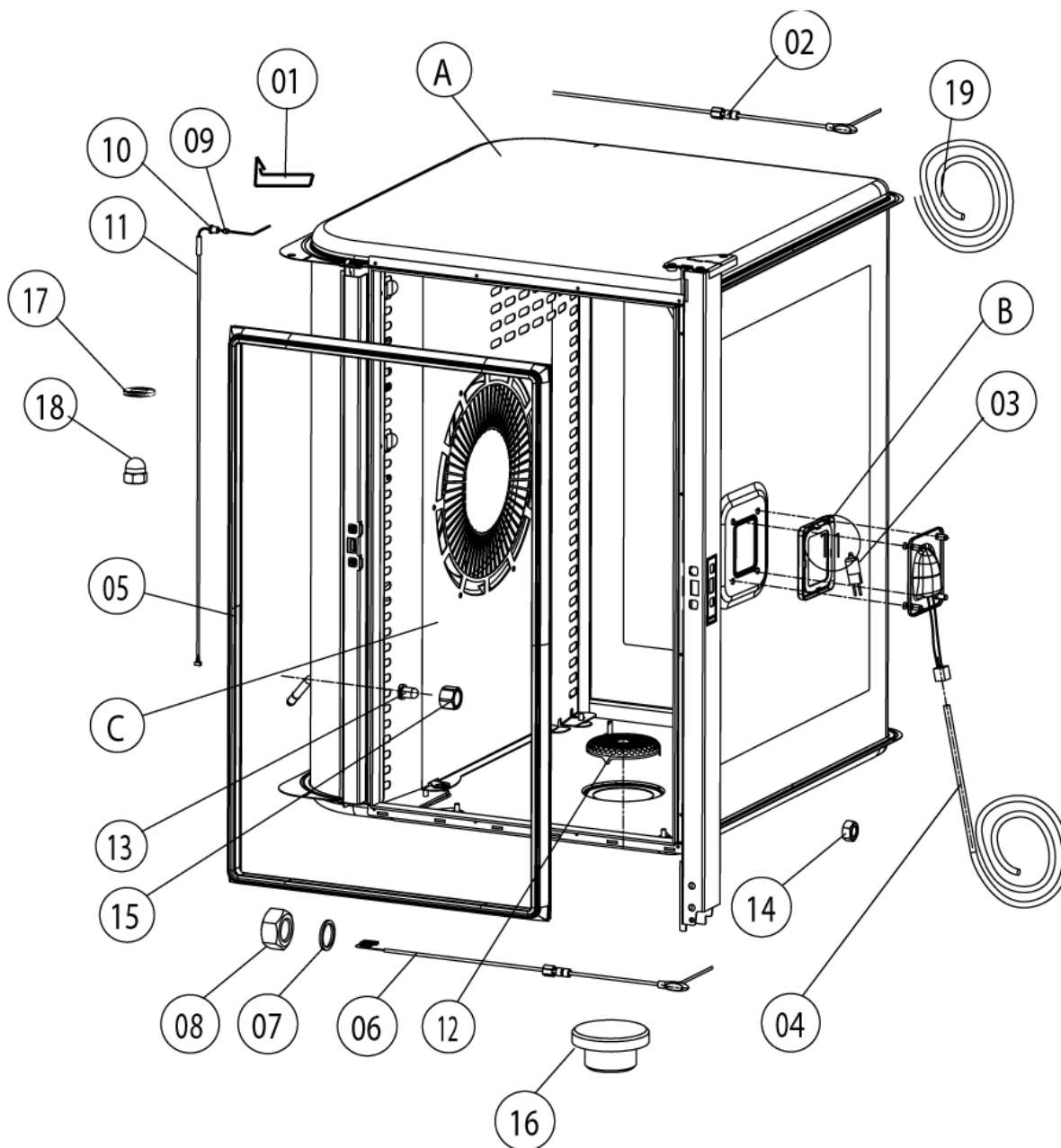
Поз.	Артикул	Описание	Кол-во
1	2120.1306	Проставочная втулка SW19x17	1
2	22.00.123	Фланец сальника вала мотора	1
3	22.00.120	Опора фланца сальника	1
4	22.00.083	Сальник вала мотора	1
5	1315.0101	Шайба медная 6x10	1
6	1106.0220	Шестигранная гайка M6, плоская	1
7	22.00.188	Крыльчатка вентилятора ø340x110	1
8	1008.0763	Винт с шестигранной головкой M8x20	1
8	10.00.565	Винт с шестигранной головкой M8x20	1
9	40.00.310	Вентиляционный кожух нижний	1
10	40.00.435	Вентиляционный кожух твердотельного реле	1
11	40.00.274	Мотор вентилятора	1
12	10.00.710	Шестигранная гайка M8 с буртиком	1
12	1108.0260	Шестигранная гайка M8	1
12	10.00.071	Hex nut M8	1
13	1208.0260	Шайба пружинная V8	1
14	1008.1005	Болт с грибовидной головкой и квадратной шейкой 8x40	1

Modell SCC 101

пригодность: 04/2004 - 09/2008



Interior cabinet



Modell SCC 101

пригодность: 04/2004 - 09/2008



Interior cabinet

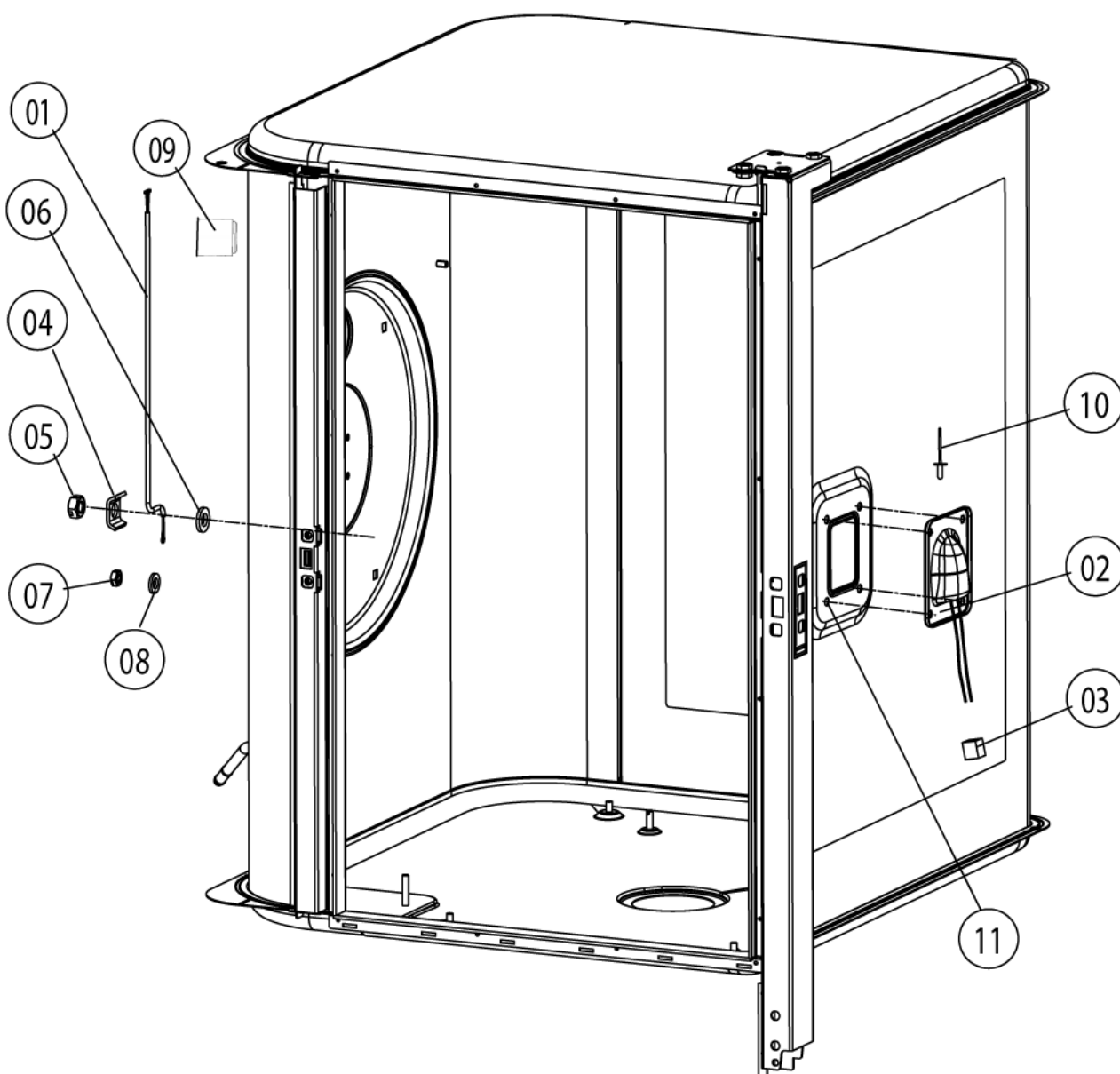
Поз.	Артикул	Описание	Кол-во
1	40.00.520	Screen interior cabinet sensor	1
3	3024.0201	Галогеновая лампа рабочей камеры 300°C	1
4	40.00.211	Электропроводка внутреннего освещения	1
5	20.00.396	Уплотнение двери	1
6	40.01.604	Термокерн	1
6	40.00.294	Термокерн	1
7	1315.0104	Шайба медная 16x20x1,5	1
8	10.00.422	Hex nut M16	1
9	3014.0162	Sealing cone for thermocouple	2
10	3014.0163	Gasket sleeve with nipple	2
11	40.00.395	Термопара рабочей камеры	1
12	20.00.998	Сливная решетка Ø70	1
12	2005.0308	Outlet sieve	1
13	50.00.395	Nozzle f. moistening	1
14	10.00.070	Hex nut M6	1
15	50.00.394	Union nut M12x12	1
A		Interior cabinet	1
B	40.00.091	Установочная рамка со стеклом и уплотнениями	1
C	22.00.295	Завихритель	1
C	22.00.381	Завихритель	1

Modell SCC 101

пригодность: 04/2004 - 09/2008



Interior cabinet



Modell SCC 101

пригодность: 04/2004 - 09/2008



Interior cabinet

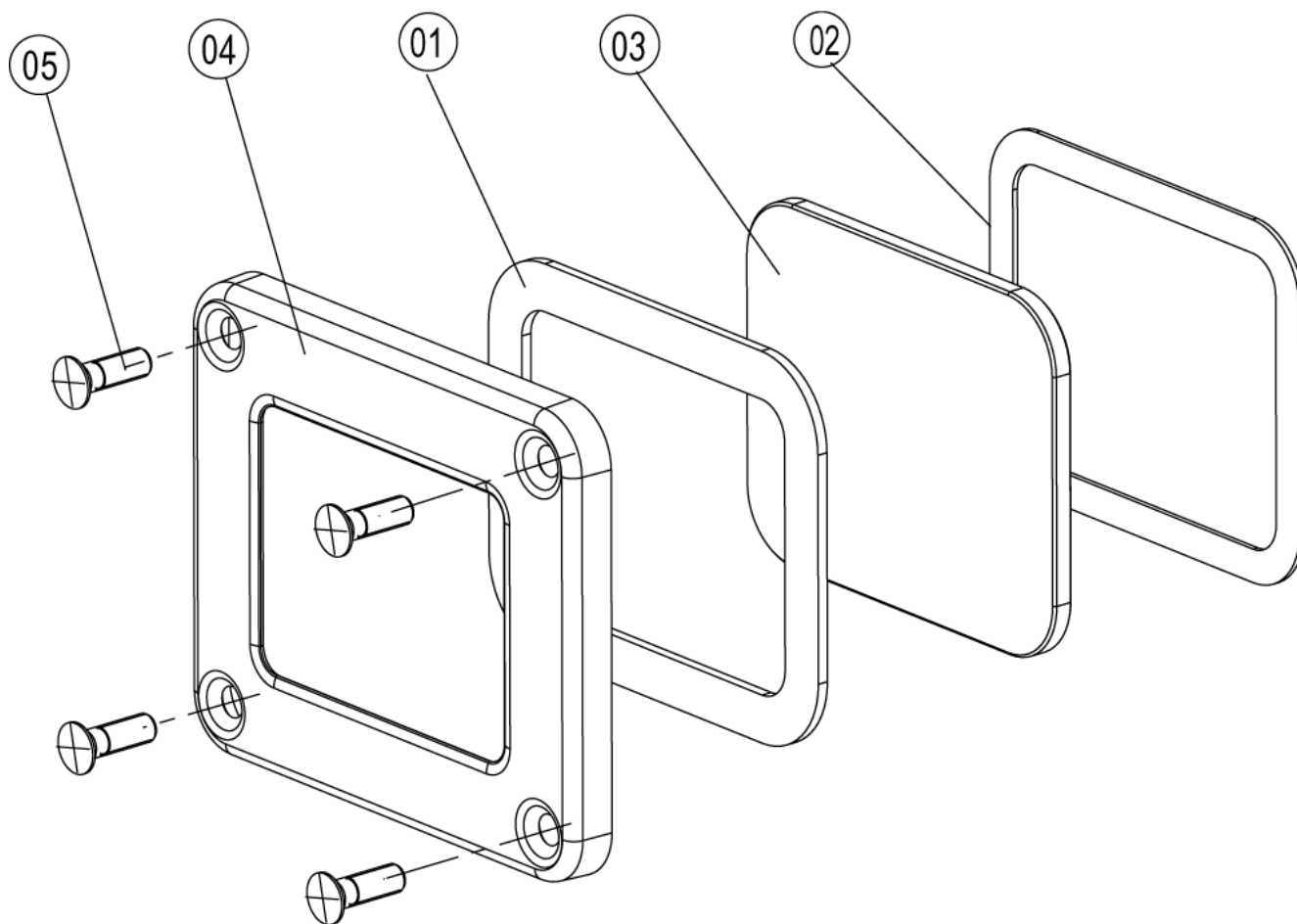
Поз.	Артикул	Описание	Кол-во
1	40.00.290	Термопара регулятора влажности	
2	40.00.098	Отражатель внутреннего освещения	
3	4001.1248	Porcelain connector 2-pin interior light	
4	1330.0100	Прижимная планка датчика	
5	1106.0224	Шестигранная самоконтрящаяся гайка M5	
6	1306.0120	Шайба A6,4	
7	1104.0120	Шестигранная гайка M4	
8	1204.0120	Шайба-гровер A4,3	
9	2120.1277	Основание датчика	1
10	1603.0167	Tubular rivet 3,2x0.25x10	1
11	10.00.041	Заклепочная гайка M5	1

Modell SCC 101

пригодность: 04/2004 - 09/2008



Установочная рамка со стеклом и уплотнениями



Modell SCC 101

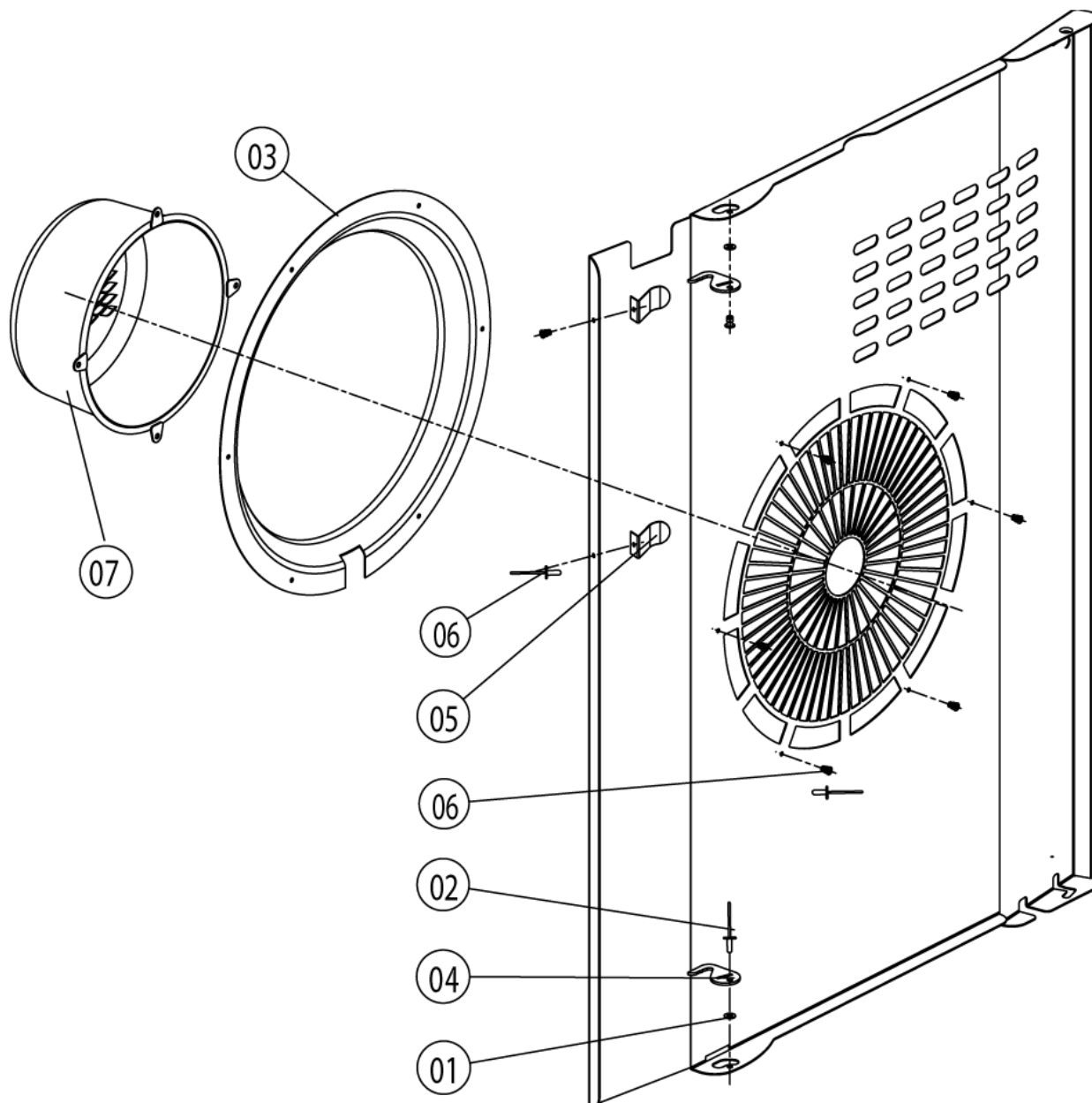
пригодность: 04/2004 - 09/2008



Установочная рамка со стеклом и уплотнениями

Поз.	Артикул	Описание	Кол-во
1	40.00.093	Outer gasket f. interior light	
2	40.00.094	Inner gasket f. interior light	
3	40.00.095	Glass pane f. interior light	
4	40.00.096	Gasket frame f. interior light	
5	10.00.682	Phillips countersunk-head screw M5x16	1

Завихритель



Modell SCC 101

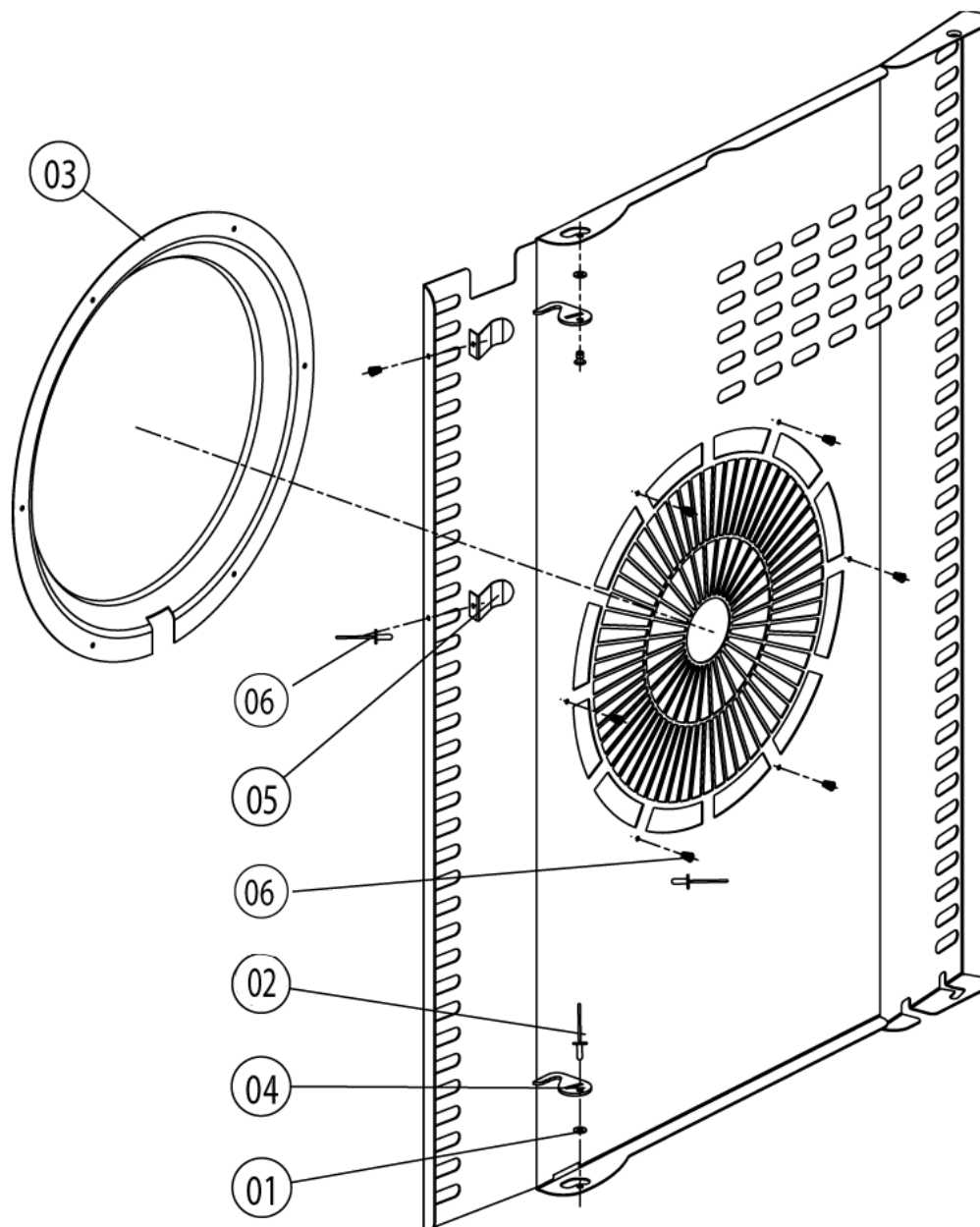
пригодность: 04/2004 - 09/2008



Завихритель

Поз.	Артикул	Описание	Кол-во
1	1304.0160	Шайба А4,3	
2	1604.0167	Заклепка 4x10	
3	22.00.332	Воздухо-засасывающее кольцо завихрителя	
4	2760.1370	Фиксатор воздушной перегородки	
5	40.01.289	Фиксатор кабеля температуры сердцевины	
6	10.00.515	Заклепка 3.2x5 А4	1
6	1603.0168	Заклепка 3.2x8 А4	
7	22.00.361	Вытяжка завихрителя	2

Завихритель



Modell SCC 101

пригодность: 04/2004 - 09/2008



Завихритель

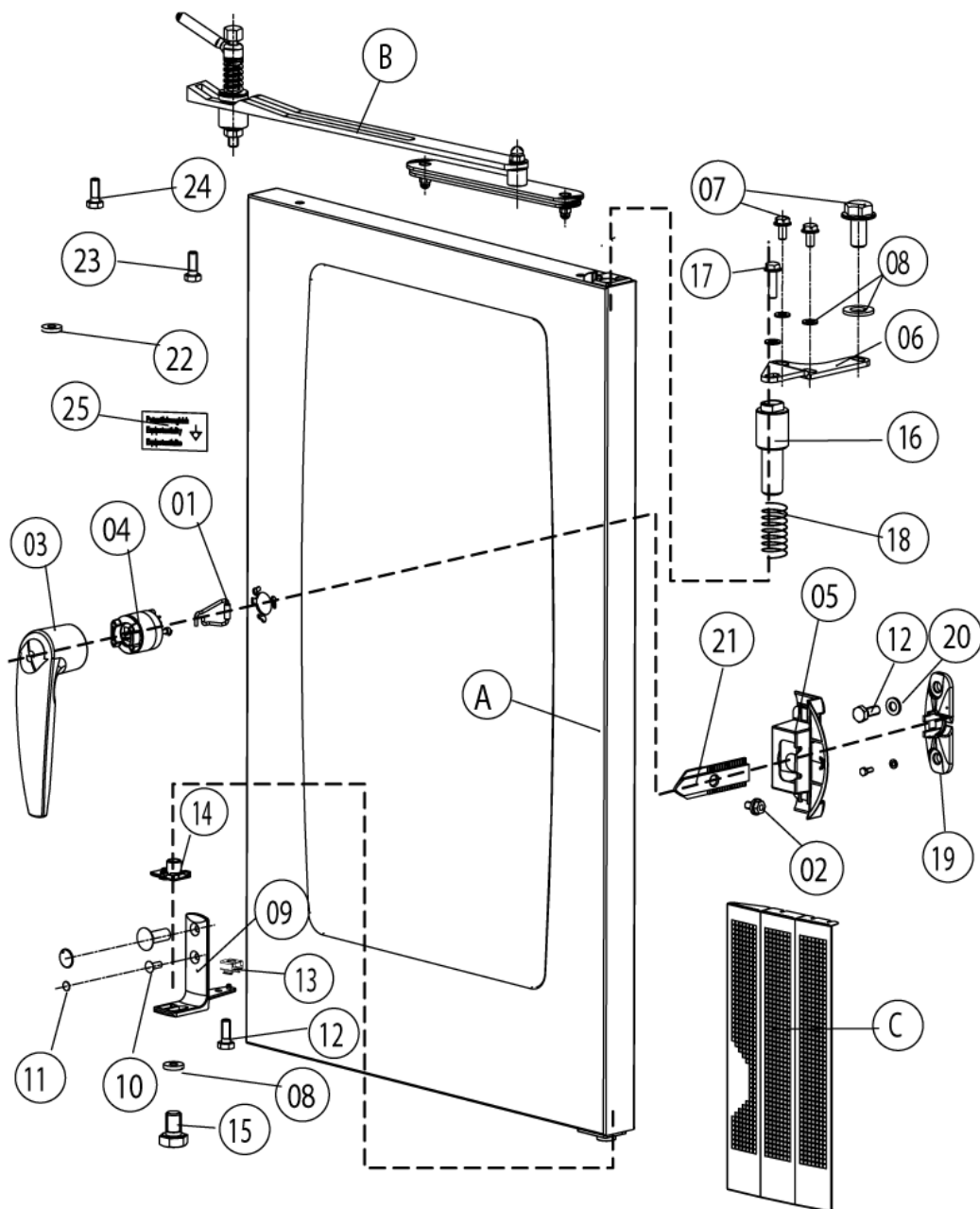
Поз.	Артикул	Описание	Кол-во
1	1304.0160	Шайба А4,3	
2	1604.0167	Заклепка 4x10	
3	22.00.332	Воздухо-засасывающее кольцо завихрителя	
4	2760.1370	Фиксатор воздушной перегородки	
5	40.01.289	Фиксатор кабеля температуры сердцевины	
6	10.00.515	Заклепка 3.2x5 А4	1
6	1603.0168	Заклепка 3.2x8 А4	
6	1603.0168	Заклепка 3.2x8 А4	

Modell SCC 101

пригодность: 04/2004 - 09/2008



Door



Modell SCC 101

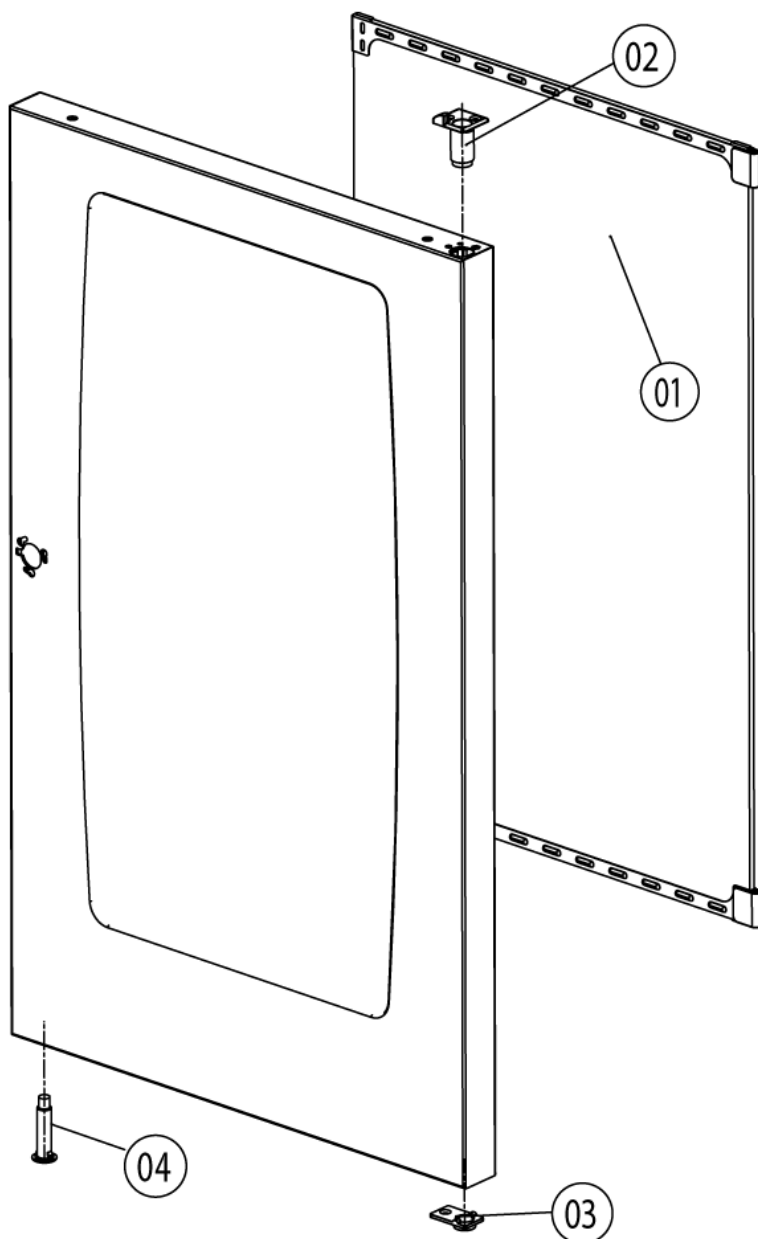
пригодность: 04/2004 - 09/2008



Door

Поз.	Артикул	Описание	Кол-во
1	24.01.100	Пружинная скоба дверного замка	1
2	1005.2000	Стопорный зубчатый винт M5x8	1
3	24.00.152	Рукоятка двери	1
4	24.00.176	Дверной замок	1
5	24.00.504	Крышка замка	1
6	24.00.133	Верхний кронштейн двери	1
7	1008.0768	Декоративный винт M8x16	1
8	1308.0160	Шайба A8,4	1
9	24.00.223	Нижний кронштейн двери	1
10	1006.1962	Винт с потайной головкой Torx M6x16	1
11	10.00.090	Колпачок для винта Torx T30	1
12	1006.0760	Винт с шестигранной головкой M6x16	1
13	1106.0802	Каркасная гайка M6	1
14	24.00.137	Ось двери	1
15	10.00.099	Винт с шестигранной головкой M8x12	1
16	24.00.048	Ось дверная	1
17	1008.0769	Декоративный винт M8x30	1
18	2001.0109	Пружина сжатия	1
19	24.00.141	Кронштейн защелки двери	1
20	1306.0120	Шайба A6,4	1
21	24.00.142	Защелка	1
22	1308.0162	Шайба A8,4	1
23	24.01.200	Pan head screw Torx M4x12 T20	1
24	24.01.199	Slotted pan head screw M6x45 *WDS*	0
A	24.00.093	Дверь	1

Дверь



Modell SCC 101

пригодность: 04/2004 - 09/2008



Дверь

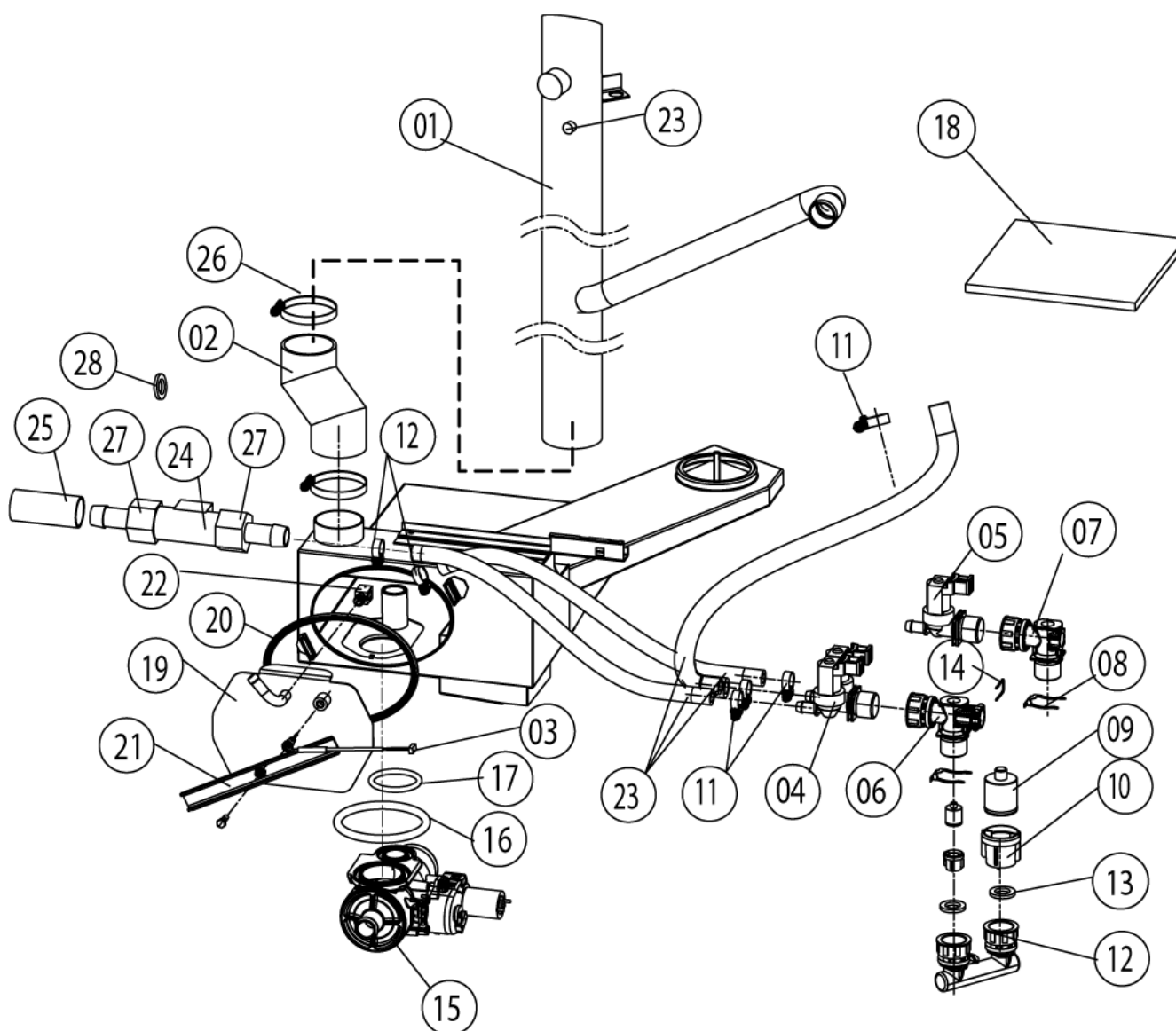
Поз.	Артикул	Описание	Кол-во
1	24.00.164	Внутреннее стекло двери	
2	24.00.147	Втулка верхней оси двери	
3	24.00.146	Установочная ось двери	
4	24.00.502	Фиксатор магнита	

Modell SCC 101

пригодность: 04/2004 - 09/2008



Water supply, quenching box



Modell SCC 101

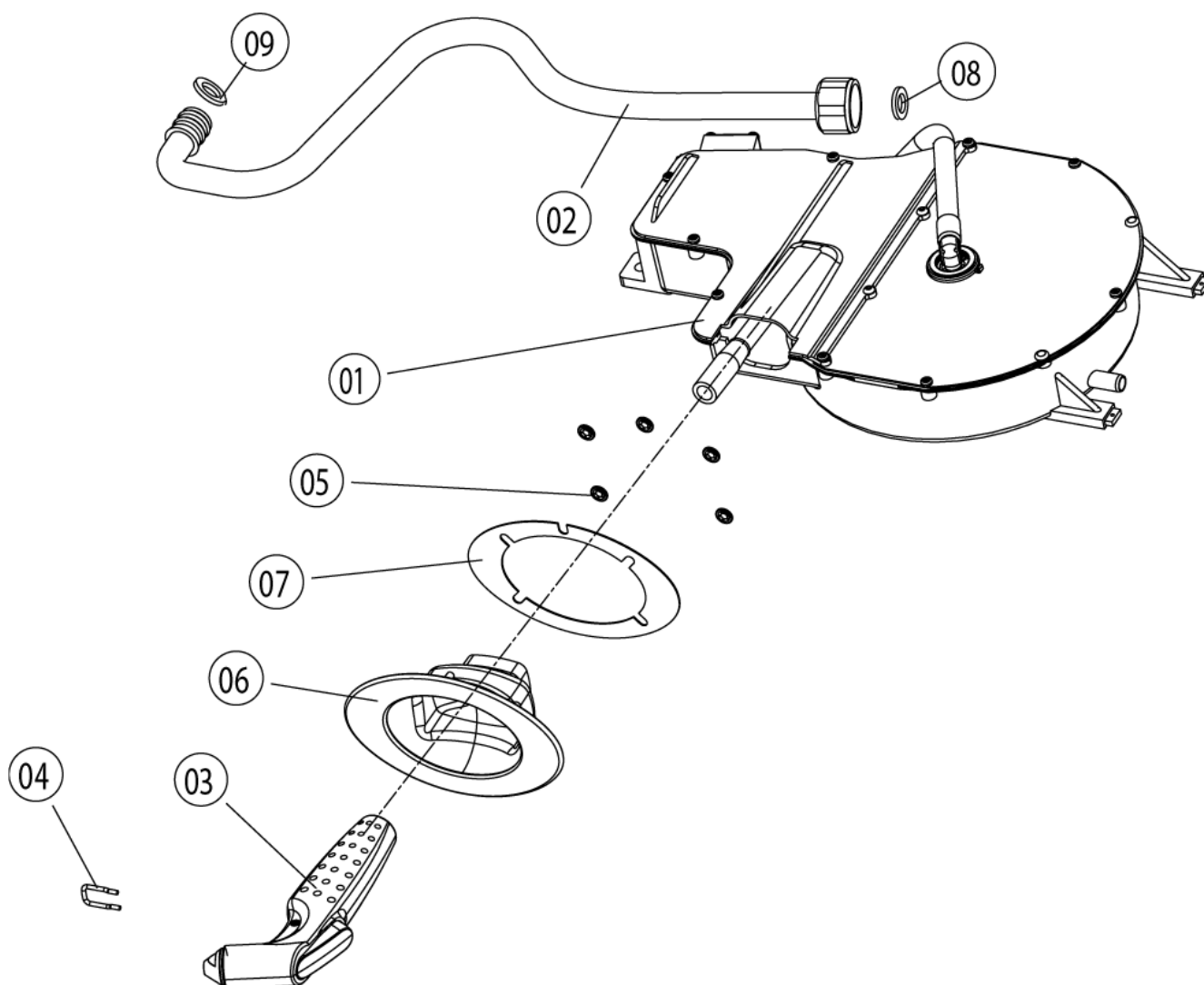
пригодность: 04/2004 - 09/2008



Water supply, quenching box

Поз.	Артикул	Описание	Кол-во
1	54.00.222	Вентиляционный кожух	1
2	54.00.086	Резиновый соединительный патрубок вентиляционной трубы	1
3	40.00.287	Термопара коллектора охлаждения	1
4	50.00.138	Двухвентильный электромагнитный клапан	1
5	50.00.139	Одновентильный электромагнитный клапан	1
6	50.00.070	Распределитель воды горизонтальный	1
7	50.00.071	Распределитель воды горизонтальный	1
8	50.00.086	Стопорная планка распределителя воды	1
9	50.00.078	Прямоточный клапан DW16/DN12	1
10	1900.0202	Фильтр грубой очистки воды	1
11	2066.0205	Хомут 8-16x9мм SW 7мм	1
12	8664.1301	Т-образный штуцер подвода воды	1
13	5110.1024	"Уплотнение резьбовой муфты G3/4"" "	1
14	50.00.085	Пружина штуцера соединения катушки ручного душа	1
15	54.00.357	Сливной шаровый клапан	1
16	10.00.511	Уплотнительное кольцо шарового клапана 46x3.5	1
17	10.00.512	Уплотнительное кольцо шарового клапана 26x3.5	1
18	5003.0300	Insulation, melamin resin foam	
19	54.00.228	Inspection lid f. quenching chamber	1
20	5012.0566	Уплотнительное кольцо коллектора охлаждения	1
21	54.00.225	Прижимная планка	1
22	2016.0940	Quenching nozzle rear double spreu	1
23	2067.0050	Трубка высокого давления d10mm	1
24	44.00.670	Датчик системы диагностики уровня накипи с кабелем	1
24	44.00.211	Water volume sensor	1
25	2112.1346	Protecting hose ø28x2x70mm	1
27	44.00.592	Brass fitting G3/8-NW10	3
28	44.00.593	Gasket f. water volume sensor G3/8	3
29	2120.1277	Основание датчика	1

Hand shower



Modell SCC 101

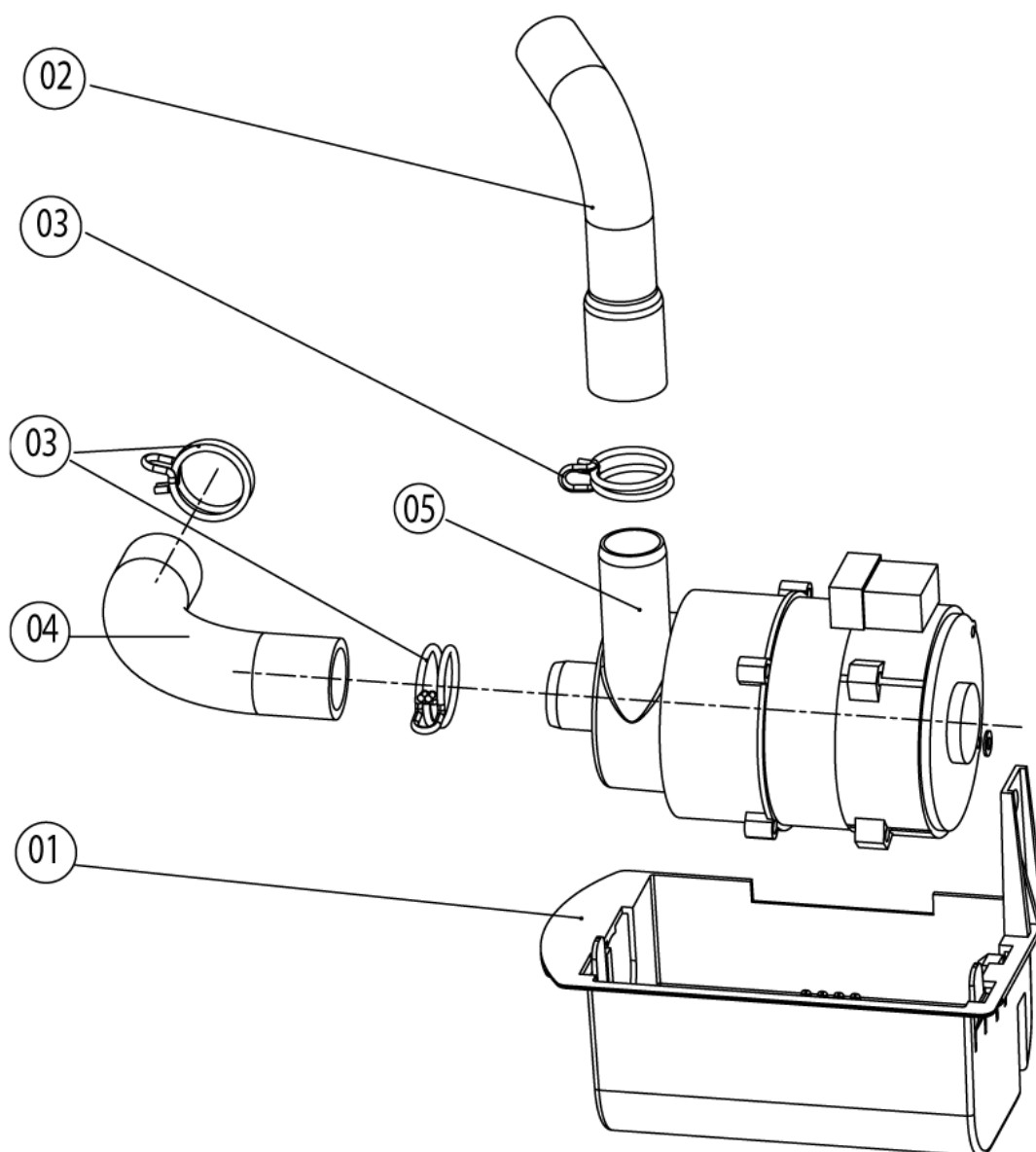
пригодность: 04/2004 - 09/2008



Hand shower

Поз.	Артикул	Описание	Кол-во
1	50.00.140	Катушка душа	1
2	50.00.172	Соединительная трубка	1
3	50.00.130	Ручной душ	1
4	50.00.156	Фиксатор рукоятки душа	1
5	1107.0100	Крепежная шайба $\varnothing 4$	1
6	50.00.279	Tulip for handshower	1
7	50.00.298	Tape f. tulip	1
8	50.00.537	Gasket f. connect.pipe hand shower roll guide	1
9	50.00.538	O-ring f. connect. pipe f. hand shower roll guide	1

CleanJet



Modell SCC 101

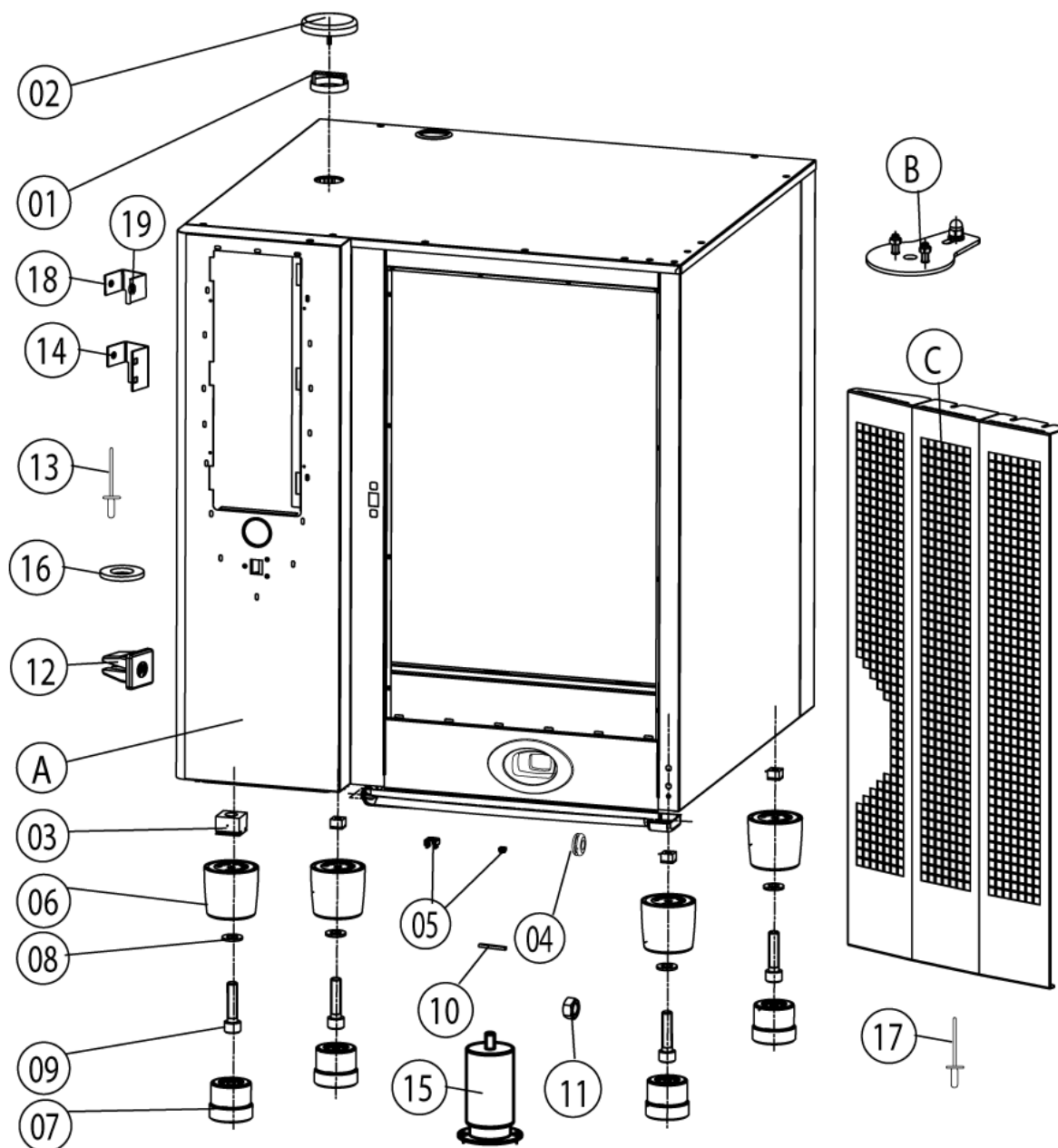
пригодность: 04/2004 - 09/2008



CleanJet

Поз.	Артикул	Описание	Кол-во
1	12.00.319	Установочный короб	1
2	56.00.166	Шланг высокого давления очистки	1
3	2066.0521	Хомут 27мм	1
4	56.00.188	Всасывающий шланг	1
5	56.00.153	Насос очистки UP30	1

Exterior cabinet



Modell SCC 101

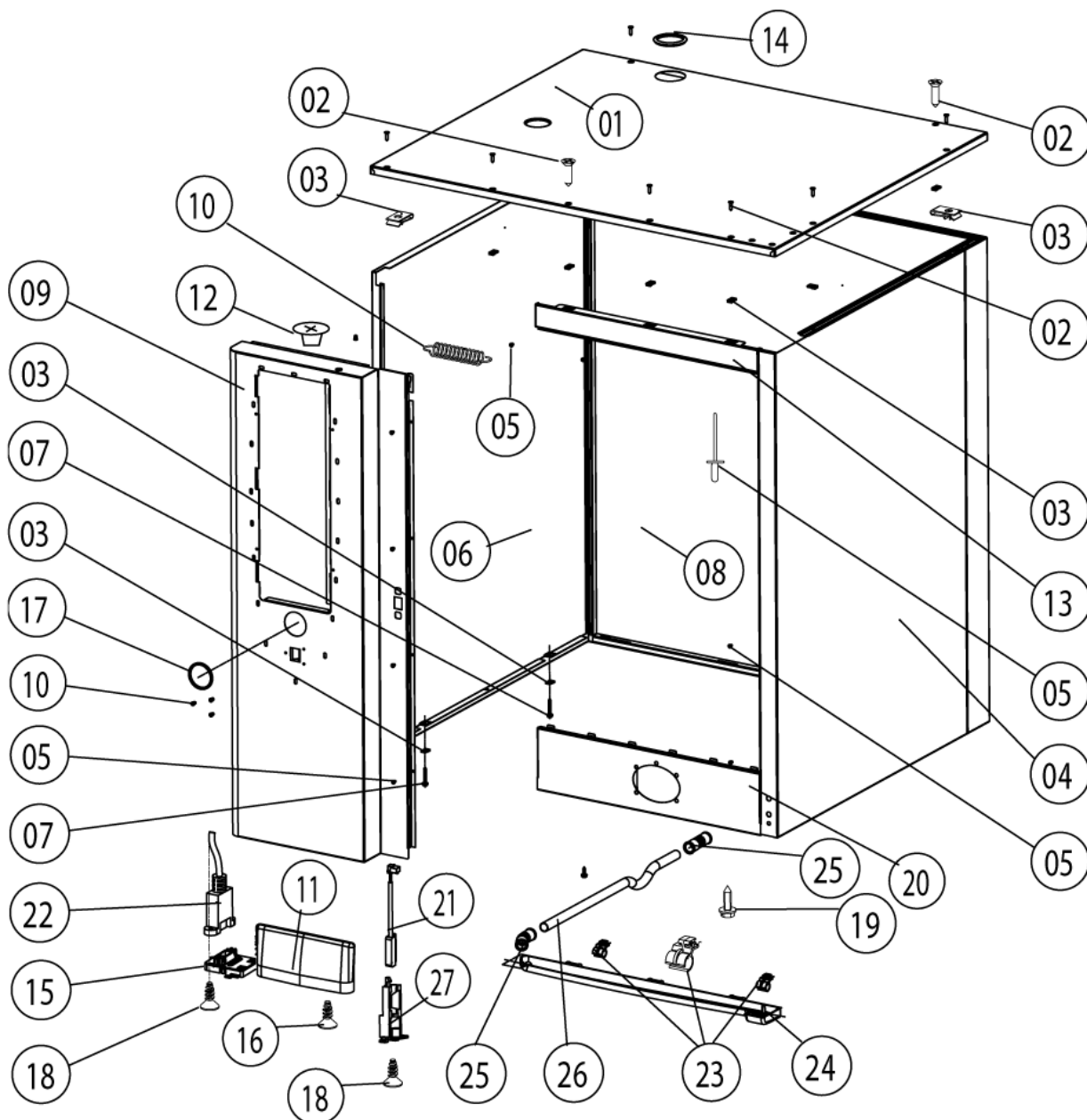
пригодность: 04/2004 - 09/2008



Exterior cabinet

Поз.	Артикул	Описание	Кол-во
1	8450.1310	Spacer ring	1
1	22.00.354	Дистанционное кольцо	1
2	22.00.353	Крышка вентиляционного отверстия	1
2	8455.1209	Vent cover	1
3	1110.0800	Каркасная гайка M10	1
4	2022.0101	Уплотнительное кольцо 18мм	1
5	1106.0802	Каркасная гайка M6	
6	12.00.205	Верхняя часть подставки	1
7	12.00.206	Нижняя часть подставки	1
8	1328.0102	Шайба предохранительная A10,2	1
9	10.00.107	Винт с внутренним шестигранником M10x30	1
14	16.01.146	Кронштейн датчика контакта двери	1
A		Exterior cabinet	1

Exterior cabinet



Modell SCC 101

пригодность: 04/2004 - 09/2008



Exterior cabinet

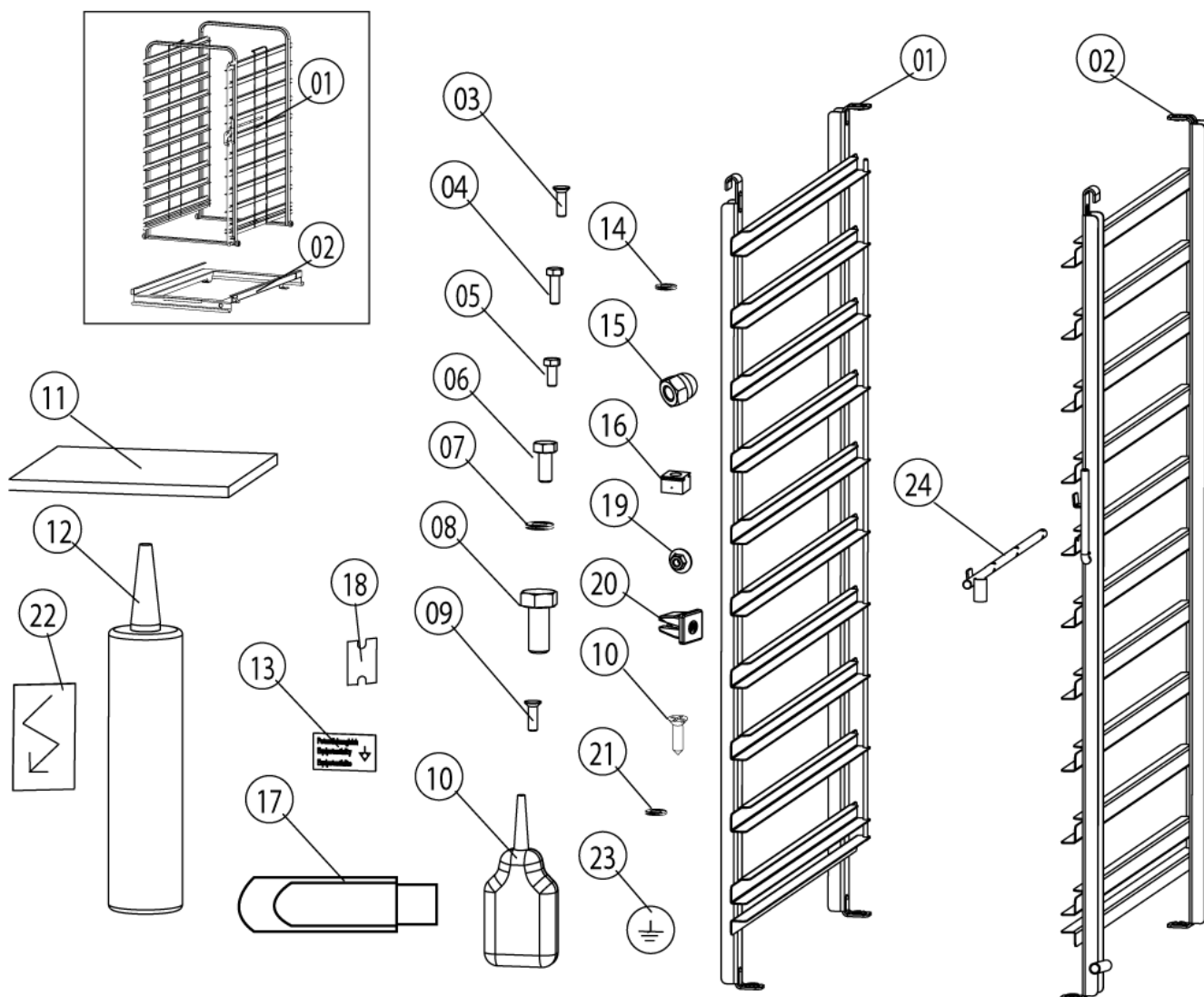
Поз.	Артикул	Описание	Кол-во
1	16.00.163	Верхняя панель	
2	1003.2265	Самонарезной винт с потайной головкой 4,2x16	
3	1104.0820	Фиксирующая гайка 4,2мм	
4	16.00.127	Правая боковая панель	
5	1603.0166	Заклепка 3.2x7.9 CNS высаженная	
6	16.00.128	Левая боковая панель	
7	10.00.102	Самонарезной шестигранный винт В4,2x32	
8	16.00.137	Задняя панель	
9	16.00.290	Передняя панель	
10	2002.0107	Tension spring for front panel	
11	16.00.673	Воздушный фильтр	
12	2039.0331	Cap for service door	
13	16.00.180	Верхняя перекладина	
14	5105.1027	Gasket f. exhaust pipe d=54mm	
15	16.00.329	Крышка USB-интерфейса	
16	10.00.103	Винт EJOT 3.5x10	
17	16.00.338	Edge protection profile	
18	10.00.460	Винт EJOT 3,5x14	1
19	1004.2160	Самонарезной винт с шестигранной головкой 4,2x16	
20	16.00.325	Нижняя перекладина	
21	40.00.335	Датчик контакта двери	
22	40.00.469	Кабель интерфейса USB 0.9м	
23	50.00.296	Фиксатор желоба для сбора конденсата	
24	50.00.286	Желоб для конденсата	
25	50.00.303	Втулка желоба конденсата	
26	50.00.556	Трубка слива конденсата	1
26	50.00.299	Drain drip collector	
27	16.00.384	Bracket for door contact switch	

Modell SCC 101

пригодность: 04/2004 - 09/2008



Miscellaneous



Modell SCC 101

пригодность: 04/2004 - 09/2008



Miscellaneous

Поз.	Артикул	Описание	Кол-во
1	60.11.023	Спец. навесная рама левая Тип 101	1
2	60.11.024	Спец. навесная рама правая Тип 101	1
3	10.00.448	Phillips countersunk-head screw M5x16	1
4	1008.0750	Винт с шестигранной головкой M5x16	1
5	1004.0666	Винт с шестигранной головкой M4x10	1
6	10.00.565	Винт с шестигранной головкой M8x20	
7	1208.0160	Контрольная шайба A8,4	1
11	5003.0300	Insulation, melamin resin foam	1
12	5006.0500	Polyurethan-Glue for insulation 310ml	1
17	42.00.029	USB-Memory-Stick	
19	1105.0123	Шестигранная гайка M4	1
22	4019.0008	Sticker Electric/Danger	1
24	60.60.574	Positinaing supprilit f. силie sensили	1

Индекс

Артикул	Описание	Страница
10.00.507	"Винт с плоско-выпуклой головкой Torx T20 5/16""	9
40.00.338	"Клемма Sicotronic ""винтовая"" "	9
40.01.776	"Клемма Sicotronic ""обжимная"" "	9
5110.1024	"Уплотнение резьбовой муфты G3/4"" "	43
10.00.115	Allen screw M5x30	13
16.00.384	Bracket for door contact switch	51
44.00.592	Brass fitting G3/8-NW10	43
3006.0107	Buzzer	7
40.00.391	Cable bushing f. cable entry	13
40.00.209	Cable buzzer	11
40.00.202	Cable CDS sensor	11
40.01.297	Cable control harness	11
40.00.307	Cable entry	13
40.00.204	Cable SC pump	11
2039.0331	Cap for service door	51
1900.0203	Ceramic tube 8x5x60mm for	17
40.00.312	Clamp strap f. cable entry	13
2001.0124	Compression spring	15
50.00.299	Drain drip collector	51
16.00.338	Edge protection profile	51
40.00.465	Electronic noise filter	11
2112.1310	Form hose for ventilation of steam generator	23
50.00.537	Gasket f. connect.pipe hand shower roll guide	45
5105.1027	Gasket f. exhaust pipe d=54mm	51
44.00.593	Gasket f. water volume sensor G3/8	43
40.00.096	Gasket frame f. interior light	33
5110.1028	Gasket poti hot air, core temperature	7
3014.0163	Gasket sleeve with nipple	29
40.00.095	Glass pane f. interior light	33
1103.0122	Hex nut M3 self-locking	7
10.00.070	Hex nut M6	29
10.00.071	Hex nut M8	27

Индекс

Артикул	Описание	Страница
10.00.422	Hex nut M16	29
22.00.214	Hose d50x202	15
22.00.213	Hose d50x210	15
22.00.234	Hose set f. humidity control	15
22.00.318	Humidity control cpl. with motor	15
40.00.094	Inner gasket f. interior light	33
22.00.199	Inner humidity meas. Piece	15
54.00.228	Inspection lid f. quenching chamber	43
40.00.518	Installation rail for Contactor 95mm	11
5003.0300	Insulation, melamin resin foam	43, 53
4007.0621	Membrane DGC 36	9
50.00.395	Nozzle f. moistening	29
50.00.538	O-ring f. connect. pipe f. hand shower roll guide	45
40.00.093	Outer gasket f. interior light	33
2005.0308	Outlet sieve	29
24.01.200	Pan head screw Torx M4x12 T20	39
10.00.682	Phillips countersunk-head screw M5x16	33
10.00.448	Phillips countersunk-head screw M5x16	53
5006.0500	Polyurethan-Glue for insulation 310ml	53
4001.1248	Porcelain connector 2-pin interior light	31
60.60.574	Positinaing supprilit f. силие сенсили	53
3101.1021	Protecting cap f.12VDC humidity motor	15
2112.1346	Protecting hose ø28x2x70mm	43
2016.0940	Quenching nozzle rear double sprej	43
2062.0332	Receptacle for ventilation valve SG	23
40.00.520	Screen interior cabinet sensor	29
3014.0162	Sealing cone for thermocouple	29
2110.1020	Silicon hose ø5x1.5 blue	17
2110.1019	Silicone hose ø5x1,5 "red"	17
2112.1338	Silicone hose ø8x2x20	17
24.01.199	Slotted pan head screw M6x45 *WDS*	39
8450.1310	Spacer ring	49

Индекс

Артикул	Описание	Страница
4019.0008	Sticker Electric/Danger	53
50.00.298	Tape f. tulip	45
2002.0107	Tension spring for front panel	51
1603.0167	Tubular rivet 3,2x0.25x10	31
50.00.279	Tulip for handshower	45
50.00.394	Union nut M12x12	29
42.00.029	USB-Memory-Stick	53
8455.1209	Vent cover	49
2069.0108	Ventilation valve	23
44.00.211	Water volume sensor	43
4004.0103	Wire end sleeve 4,0 mm ²	9
40.01.329	Аварийный термостат парогенератора 183°C	11
40.01.482	Аварийный термостат рабочей камеры 365°C	11
1008.1005	Болт с грибовидной головкой и квадратной шейкой 8x40	27
3101.1008	Вентилятор охлаждения	11
54.00.222	Вентиляционный кожух	43
40.00.310	Вентиляционный кожух нижний	27
40.00.435	Вентиляционный кожух твердотельного реле	27
24.00.133	Верхний кронштейн двери	39
16.00.163	Верхняя панель	51
16.00.180	Верхняя перекладина	51
12.00.205	Верхняя часть подставки	49
10.00.460	Винт EJOT 3,5x14	51
10.00.103	Винт EJOT 3.5x10	51
10.00.239	Винт EJOT 4x10	9, 11, 15
10.00.240	Винт Torx 3x20	11
10.00.238	Винт Torx 4x50	11
10.00.107	Винт с внутренним шестигранником M10x30	49
10.00.444	Винт с полупотайной головкой Torx M4x8	9
1006.1962	Винт с потайной головкой Torx M6x16	39
1004.0666	Винт с шестигранной головкой M4x10	53
1008.0750	Винт с шестигранной головкой M5x16	53

Индекс

Артикул	Описание	Страница
10.00.109	Винт с шестигранной головкой M5x23	25
1006.0762	Винт с шестигранной головкой M6x10	19
1006.0760	Винт с шестигранной головкой M6x16	39
10.00.099	Винт с шестигранной головкой M8x12	39
1008.0763	Винт с шестигранной головкой M8x20	27
10.00.565	Винт с шестигранной головкой M8x20	27, 53
22.00.200	Внешний патрубок датчика дифференциального давления	15
42.00.007	Внешняя память	9
24.00.164	Внутреннее стекло двери	41
22.00.332	Воздухо-засасывающее кольцо завихрителя	35, 37
16.00.673	Воздушный фильтр	51
56.00.188	Всасывающий шланг	47
87.00.000	Вставка панели управления с декоративной накладкой	5
2920.1300	Вставка электрода уровня воды	19
4001.1295	Вставкодержатель 1003Si/1DS	11
24.00.147	Втулка верхней оси двери	41
50.00.303	Втулка желоба конденсата	51
8354.1304	Выпускной клапан парогенератора	19
22.00.361	Вытяжка завихрителя	35
3024.0201	Галогеновая лампа рабочей камеры 300°C	29
40.00.404	Генератор импульсов	7
1106.0360	Глухая гайка M6, высокая	25
2118.1000	Горловина соединения насоса	21
8354.1320	Горловина соединения насоса в сборе	19
3017.1011	Датчик давления регулятора влажности Huba 401	15
40.00.335	Датчик контакта двери	51
44.00.670	Датчик системы диагностики уровня накипи с кабелем	43
24.00.176	Дверной замок	39
24.00.093	Дверь	39
50.00.138	Двухвентильный электромагнитный клапан	43
1008.0768	Декоративный винт M8x16	39
1008.0769	Декоративный винт M8x30	39

Индекс

Артикул	Описание	Страница
22.00.354	Дистанционное кольцо	49
50.00.286	Желоб для конденсата	51
22.00.295	Завихритель	29
22.00.381	Завихритель	29
2120.1259	Заглушка 10мм	21
16.00.137	Задняя панель	51
10.00.515	Заклепка 3.2x5 A4	35, 37
1603.0166	Заклепка 3.2x7.9 CNS высаженная	51
1603.0168	Заклепка 3.2x8 A4	35, 37
1604.0167	Заклепка 4x10	35, 37
10.00.041	Заклепочная гайка M5	31
24.00.142	Защелка	39
2005.0106	Защитная решетка вентилятора	11
40.02.087	Зуммер	7
40.00.207	Кабель датчика дифференциального давления	11
40.00.469	Кабель интерфейса USB 0.9м	51
40.00.232	Кабель контактор-твердотельное реле	11
40.00.208	Кабель мотора заслонки	11
8801.0136	Кабель питания 5x4мм ² 3м	9
40.00.201	Кабель управления твердотельных реле	11
40.00.210	Кабель управления трансформатора	11
40.00.213	Кабель управления трансформатора	11
40.00.471	Кабель шины передачи данных 0.8м	9
40.00.205	Кабель электрода уровня воды	11
40.00.203	Кабель электромагнитного клапана	11
10.00.471	Кабельный зажим d10-12 мм	9
10.00.111	Кабельный зажим длинный	9, 11
10.00.112	Кабельный зажим короткий	9
10.00.414	Кабельный захват, черный, 120°	19
1104.0801	Каркасная гайка M4	9
1106.0802	Каркасная гайка M6	39, 49
1110.0800	Каркасная гайка M10	49

Индекс

Артикул	Описание	Страница
50.00.140	Катушка душа	45
4001.1250	Клемма 16мм ² голубая	11
4001.1202	Клемма 16мм ² серая	11
4001.1210	Клемма заземления 16мм ² желто-зеленая	11
10.00.090	Колпачок для винта Torx T30	39
40.01.555	Контактор CL02A310T6-M	11
1208.0160	Контрольная шайба А8,4	53
40.00.305	Контрфланец ТЭНа	25
22.00.326	Крепеж датчика давления	15
44.00.232	Крепеж насоса парогенератора	19
16.00.387	Крепеж уплотнения и кромки уплотнения	7
1107.0100	Крепежная шайба ø4	45
16.01.146	Кронштейн датчика контакта двери	49
24.00.141	Кронштейн защелки двери	39
22.00.188	Крыльчатка вентилятора ø340x110	27
16.00.329	Крышка USB-интерфейса	51
22.00.353	Крышка вентиляционного отверстия	49
24.00.504	Крышка замка	39
16.00.128	Левая боковая панель	51
4007.0620	Мембрана DGC 29	9
3016.0102	Микропереключатель	15
40.00.274	Мотор вентилятора	27
3101.1010	Мотор заслонки	15
56.00.153	Насос очистки UP30	47
44.00.207	Насос парогенератора	19
24.00.223	Нижний кронштейн двери	39
16.00.325	Нижняя перекладина	51
12.00.206	Нижняя часть подставки	49
50.00.139	Одновентильный электромагнитный клапан	43
22.00.120	Опора фланца сальника	27
2120.1277	Основание датчика	31, 43
24.00.137	Ось двери	39

Индекс

Артикул	Описание	Страница
24.00.048	Ось дверная	39
40.00.098	Отражатель внутреннего освещения	31
44.00.171	Парогенератор с теплоизоляцией	19
16.00.290	Передняя панель	51
4005.0101	Пластиковая застежка 145 мм	17, 21
42.00.002	Плата управления	7
40.00.049	Плата управления входными-выходными сигналами	9
42.00.045	Плата управления входными-выходными сигналами без Sicotronic	9
16.00.127	Правая боковая панель	51
4001.0224	Предохранитель 6.35x32мм	11
54.00.225	Прижимная планка	43
1330.0100	Прижимная планка датчика	31
2120.1306	Проставочная втулка SW19x17	27
10.00.243	Проставочная втулка M4x8	9
10.00.355	Проставочная втулка, черная, линия	7
2001.0109	Пружина сжатия	39
50.00.085	Пружина штуцера соединения катушки ручного душа	43
24.01.100	Пружинная скоба дверного замка	39
50.00.078	Прямоточный клапан DW16/DN12	43
50.00.070	Распределитель воды горизонтальный	43
50.00.071	Распределитель воды горизонтальный	43
54.00.086	Резиновый соединительный патрубок вентиляционной трубы	43
24.00.152	Рукоятка двери	39
16.00.232	Рукоятка диска набора	7
50.00.130	Ручной душ	45
22.00.083	Сальник вала мотора	27
40.00.306	Сальник кабеля	9
1104.0121	Самозажимная шестигранная гайка M4	7
1003.2265	Самонарезной винт с потайной головкой 4,2x16	51
1004.2160	Самонарезной винт с шестигранной головкой 4,2x16	51
10.00.102	Самонарезной шестигранный винт B4,2x32	51

Индекс

Артикул	Описание	Страница
20.00.998	Сливная решетка Ø70	29
54.00.357	Сливной шаровый клапан	43
44.00.241	Сливной шланг парогенератора	19
50.00.172	Соединительная трубка	45
2062.0331	Соединительный шланг высокого давления GS 10	21
60.11.023	Спец. навесная рама левая Тип 101	53
60.11.024	Спец. навесная рама правая Тип 101	53
50.00.086	Стопорная планка распределителя воды	43
1005.2000	Стопорный зубчатый винт M5x8	39
8664.1301	T-образный штуцер подвода воды	43
40.01.589	Твердотельное реле	9
40.01.604	Термокерн	29
40.00.294	Термокерн	29
40.00.287	Термопара коллектора охлаждения	43
40.00.291	Термопара парогенератора	19
40.00.395	Термопара рабочей камеры	29
40.00.290	Термопара регулятора влажности	31
44.00.194	ТЭН	19
40.00.277	Трансформатор	11
2067.0050	Трубка высокого давления d10mm	43
50.00.556	Трубка слива конденсата	51
40.00.265	ТЭН	25
44.00.534	ТЭН парогенератора без трубки	19
20.00.396	Уплотнение двери	29
22.00.198	Уплотнение патрубка	15
5110.1029	Уплотнение переключателя режимов	7
40.00.332	Уплотнение ТЭНа	25
44.00.280	Уплотнение ТЭНа парогенератора+вставки электрода уровня воды	19
5012.0566	Уплотнительное кольцо коллектора охлаждения	43
2022.0101	Уплотнительное кольцо 18мм	49
10.00.512	Уплотнительное кольцо шарового клапана 26x3.5	43

Индекс

Артикул	Описание	Страница
10.00.511	Уплотнительное кольцо шарового клапана 46x3.5	43
24.00.146	Установочная ось двери	41
40.00.091	Установочная рамка со стеклом и уплотнениями	29
12.00.319	Установочный короб	47
2760.1370	Фиксатор воздушной перегородки	35, 37
2020.0400	Фиксатор для кабеля	7, 9
50.00.296	Фиксатор желоба для сбора конденсата	51
40.01.289	Фиксатор кабеля температуры сердцевины	35, 37
24.00.502	Фиксатор магнита	41
40.01.086	Фиксатор направляющей для кабеля	9
40.00.417	Фиксатор платы управления	9
50.00.156	Фиксатор рукоятки душа	45
1104.0820	Фиксирующая гайка 4,2мм	51
1900.0202	Фильтр грубой очистки воды	43
22.00.123	Фланец сальника вала мотора	27
2066.0530	Хомут \varnothing 16.4mm	21
2066.0205	Хомут 8-16x9мм SW 7мм	43
2066.0506	Хомут 20-32мм	19, 23
2066.0521	Хомут 27мм	47
2066.0518	Хомут 30мм	19
2066.0519	Хомут 35,6мм	19
2066.0504	Хомут 40-60мм	19
2066.0527	Хомут \varnothing 14mm	21
2066.0526	Хомут \varnothing 46mm	19
2066.0531	Хомут \varnothing 56	15
1306.0218	Шайба А4,3	7
1304.0160	Шайба А4,3	35, 37
1306.0120	Шайба А6,4	31, 39
1308.0160	Шайба А8,4	39
1308.0162	Шайба А8,4	39
1305.0160	Шайба А5,3x10мм	13
1306.0222	Шайба А6,4x15x1,5	19, 25

Индекс

Артикул	Описание	Страница
1315.0101	Шайба медная 6x10	27
1315.0104	Шайба медная 16x20x1,5	29
1328.0102	Шайба предохранительная А10,2	49
1208.0260	Шайба пружинная В8	27
1204.0120	Шайба-гровер А4,3	31
1205.0120	Шайба-гровер А5,3	19
1206.0120	Шайба-гровер А6,4	9
3014.0302	Шестигранная гайка М10 для аварийного термостата	11
3014.0327	Шестигранная гайка М10x1,0	11
1104.0120	Шестигранная гайка М4	9, 31
1105.0123	Шестигранная гайка М4	53
1105.0120	Шестигранная гайка М5	19
1105.0121	Шестигранная гайка М5 с гальваническим покрытием	9
1106.0160	Шестигранная гайка М6	9
1106.0803	Шестигранная гайка М6 с гальваническим покрытием	9, 19
1106.0220	Шестигранная гайка М6, плоская	27
1108.0260	Шестигранная гайка М8	27
10.00.710	Шестигранная гайка М8 с буртиком	27
1104.0122	Шестигранная комбинированная гайка М4	19
1106.0224	Шестигранная самоконтрящаяся гайка М5	31
56.00.166	Шланг высокого давления очистки	47
2112.1006	Шланг подачи пара 50x7мм	19
3002.0402	Электрод уровня воды 90мм	19
40.00.211	Электропроводка внутреннего освещения	29

