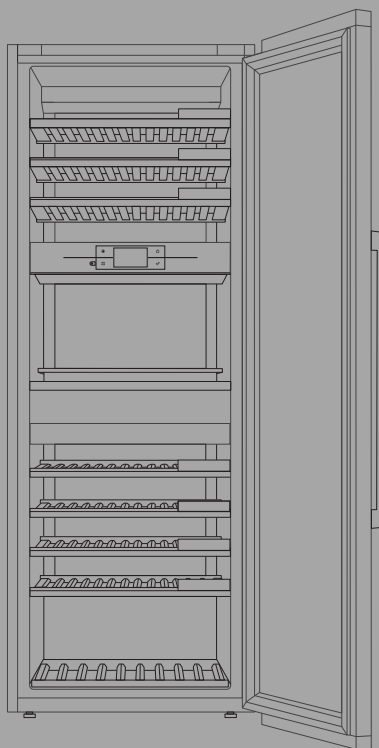


ASKO

Inspired by Scandinavia



РУКОВОДСТВО ПО ЭКСПЛУАТАЦИИ
ВИННЫЙ КЛИМАТИЧЕСКИЙ ШКАФ
RU

WCN311942G

Содержание

Введение	3	Зона В: зона подачи	24
Добро пожаловать в нашу растущую семью ASKO!	3	Зона С	31
Инструкция по безопасности	4	Вместимость прибора	32
Безопасность детей и людей с ограниченными возможностями	4	Комплект дополнительного оборудования	34
Общие правила безопасности	5	Комплект для установки side-by-side	35
Установка	6	Использование прибора	36
Подключение электропитания	7	Панель управления	36
Использование	8	Первое использование	38
Уход и чистка	9	Основные дисплеи	43
Утилизация	10	Использование меню Plus	46
Установка и подключение	11	Настройки	46
Выбор места расположения	11	Обновление программного обеспечения ..	50
Установка прибора	12	Коллекция	51
Подключение прибора к сети питания	16	Техническое обслуживание	62
Перед первым использованием	17	Размораживание	62
Порядок действий перед первым использованием прибора	17	Чистка прибора	62
Рекомендация по экономии энергии	17	Изменение направления открывания дверцы	64
Хранение вина	18	Устранение неисправностей	72
Советы по хранению вина	18	Советы и рекомендации	72
Температура подачи вина	19	Уведомления об ошибках	73
Хранение бутылок	19	Другие предупреждения на дисплее	75
Описание прибора	20	Общие проблемы	77
Зона А	20	Экологические аспекты	78
		Утилизация упаковки и устройства	78

Добро пожаловать в нашу растущую семью ASKO!

Мы гордимся своей техникой. Мы надеемся, что этот прибор станет надёжным помощником на долгие годы.

Перед использованием прибора ознакомьтесь с инструкцией по эксплуатации. В ней вы найдёте общие советы, информацию о возможных настройках и регулировках, а также о том, как лучше всего ухаживать за своим прибором.

В инструкции используются символы, которые обозначают следующее:

ИНФОРМАЦИЯ!

Информация, совет, подсказка или рекомендация

ПРЕДОСТЕРЕЖЕНИЕ!

Предупреждение об опасности

ПОРАЖЕНИЕ ЭЛЕКТРИЧЕСКИМ ТОКОМ!

Предупреждение об опасности поражения электрическим током

ОПАСНОСТЬ ПОЖАРА!

Предупреждение об опасности пожара

Инструкция по безопасности

Перед установкой прибора и его эксплуатацией внимательно прочтите инструкцию. Производитель не несет ответственности за травмы и убытки, вызванные неправильной установкой и эксплуатацией прибора. Инструкцию следует хранить рядом с прибором на случай необходимости.

ПРЕДОСТЕРЕЖЕНИЕ!

Если прибор устанавливается на высоте более 1000 метров над уровнем моря, существует опасность растрескивания стекла из-за давления воздуха. В этом случае осколки стекла могут стать причиной травм.

Безопасность детей и людей с ограниченными возможностями

- Использование прибора лицами (в том числе детьми) с ограниченными физическими, сенсорными или умственными способностями, а также людьми, не имеющими достаточного опыта или знаний для его использования, допускается только под присмотром или после обучения безопасному использованию со стороны человека, отвечающего за их безопасность.
- Взрослые должны следить за тем, чтобы дети не играли с прибором.
- Дети могут очищать и осуществлять обслуживание прибора только под присмотром.
- Упаковку следует хранить в недоступном для детей месте.

Относится к европейским странам

- Использование прибора детьми старше 8 лет и людьми с ограниченными физическими, сенсорными и психическими способностями, а также людьми, не имеющими достаточного опыта или знаний для его использования, допускается только под присмотром или после обучения безопасному использованию прибора (при условии понимания ими сопутствующих рисков).

- Не позволяйте детям играть с прибором.
- Дети могут очищать и осуществлять обслуживание прибора только под присмотром.
- Детям в возрасте от 3 до 8 лет не разрешается загружать и выгружать продукты из прибора.

Общие правила безопасности

- Освещение в приборе предназначено только для освещения прибора, но не для освещения помещения.
- **ПРЕДУПРЕЖДЕНИЕ!** Прибор предназначен для использования в бытовых и аналогичных условиях, в частности:
 - в кухонных зонах для персонала в магазинах, офисах и прочих производственных условиях,
 - на сельскохозяйственных фермах, постояльцами в гостиницах, мотелях и прочей инфраструктуре жилого типа,
 - при организации общественного питания и в аналогичных условиях, где не предусмотрена розничная торговля.

Инструкция по безопасности

ПРЕДОСТЕРЕЖЕНИЕ!

Запрещается закрывать вентиляционные отверстия в корпусе прибора и конструкции, в которую он встроен, посторонними предметами.

Запрещается использовать механические устройства и другие средства для ускорения процесса разморозки, кроме средств, рекомендованные производителем.

Охладительный контур должен быть в исправном состоянии.

Использовать пульверизаторы и паровые очистители для чистки прибора запрещено.

Поверхности прибора рекомендуется протирать мягкой влажной салфеткой. Для чистки следует использовать нейтральные моющие средства. Использовать абразивные моющие средства, абразивные губки, растворители и металлические предметы запрещено.

В отделениях прибора запрещено хранить взрывоопасные материалы, например аэрозольные баллоны с горючим содержимым.

Во избежание опасных ситуаций замену поврежденного шнура питания может выполнять только изготовитель, его сервисная служба или лица, имеющие соответствующую квалификацию.

Установка

- Снимите упаковку.
- Установка и использование поврежденного прибора запрещены.
- Необходимо соблюдать требования инструкции по установке данного прибора.
- При перемещении прибора необходимо соблюдать осторожность, так как прибор обладает большой массой. Обязательно используйте защитные перчатки.

Инструкция по безопасности

- Наклоняя прибор, убедитесь, что дверь не касается пола. Стекло двери чувствительное, особенно к боковым ударам (например, к боковым ударам по краю двери).
- Вокруг прибора должно быть достаточно пространства для циркуляции воздуха.
- После установки прибора подождите не менее 4 часов, прежде чем подключать его к электросети. Это необходимо для того, чтобы масло стекло в компрессор.
- Устанавливать прибор рядом с радиаторами, кухонными плитами, печами и варочными поверхностями запрещено.
- Устанавливать прибор в местах, где присутствует прямой солнечный свет, запрещено.
- Не устанавливайте прибор во влажных или холодных помещениях, например, в пристройках, гаражах или подвалах.
- Запрещается устанавливать прибор в местах с повышенной влажностью или пониженной температурой, например неотопляемых пристройках, гаражах и винных погребах.
- Не перемещайте и не поднимайте прибор за ручку двери.

 **ПОРАЖЕНИЕ ЭЛЕКТРИЧЕСКИМ ТОКОМ!**

ПРЕДУПРЕЖДЕНИЕ! При установке прибора следите, чтобы соединительный кабель не был зажат или поврежден.

Подключение электропитания

 **ПОРАЖЕНИЕ ЭЛЕКТРИЧЕСКИМ ТОКОМ!**

ПРЕДУПРЕЖДЕНИЕ! Опасность пожара и поражения электрическим током.

- Данный прибор должен быть заземлен.
- Все работы по подключению электропитания должен выполнять квалифицированный электрик.

Инструкция по безопасности

- Информация, указанная на паспортной табличке должна соответствовать характеристикам источника питания. Если это условие не выполняется, обратитесь к электрику.
- Следует использовать розетку с защитой от удара током.
- Не следует использовать несколько переходников и удлинителей.
- Следите за исправностью основных электрических компонентов (вилки и кабеля питания, компрессора). При необходимости замены электрических компонентов обратитесь в сервисную службу или к квалифицированному электрику.
- Кабель должен свешиваться вниз относительно розетки питания.
- Подключение кабеля в розетку выполняется на последнем этапе процедуры установки. К розетке питания должен обеспечиваться доступ после установки прибора.
- Запрещается тянуть за кабель питания с целью обесточить прибор. Тянуть следует только за вилку.

ПРЕДОСТЕРЕЖЕНИЕ!

Не устанавливайте за прибором многорозеточные удлинители и переносные источники питания.

Использование

ПРЕДОСТЕРЕЖЕНИЕ!

Опасность травмы, ожога, поражения электрическим током и возгорания.

- Запрещено изменять технические характеристики прибора.
- Запрещено помещать электроприборы (например приборы для изготовления мороженого) внутрь прибора, если это не разрешено производителем.

Инструкция по безопасности

- Охлаждающий контур должен всегда находиться в исправном состоянии. В нем содержится изобутен (R600a), природный газ с высокой степенью совместимости с окружающей средой. Это горючий газ.
- В случае повреждения охлаждающего контура убедитесь в том, что в помещении нет открытого пламени и источников возгорания. Проветрите комнату.
- Прикасаться к пластиковым деталям прибора нагретыми предметами запрещено.
- Хранить горючие газы и жидкости внутри прибора запрещено.
- Помещать горючие предметы и предметы, смоченные горючими жидкостями, внутрь прибора запрещено.
- Касаться компрессора и конденсатора прибора запрещено. Они нагреваются до высоких температур.

Уход и чистка

ПРЕДОСТЕРЕЖЕНИЕ!

Опасность травмы и повреждения прибора.

- Перед началом обслуживания отключите прибор и выньте вилку из розетки питания.
- Охлаждающий блок прибора содержит углеводороды. К выполнению технического обслуживания и перезарядке блока допускаются только квалифицированные специалисты.

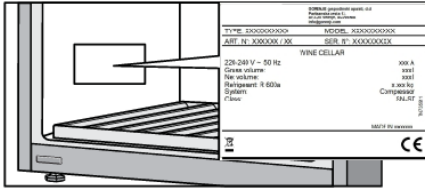
Утилизация

ПРЕДОСТЕРЕЖЕНИЕ!

Опасность травмы или удушья.

- Отключите прибор от источника питания.
- Отрежьте кабель питания и утилизируйте его.
- Снимите дверцу, чтобы избежать закрытия детей и домашних животных внутри прибора.
- Охлаждающий контур и изоляционные материалы прибора не разрушают озоновый слой планеты.
- Теплоизоляционный вспененный материал содержит горючий газ. Подробнее о порядке утилизации можно узнать в соответствующей местной организации.
- Не допускается повреждение части охлаждающего блока, примыкающей к теплообменнику.

Выбор места расположения



Устанавливать прибор следует в сухом, хорошо проветриваемом помещении. Допустимый диапазон температуры окружающей среды зависит от климатического класса прибора, который указан в заводской табличке.

⚠ ПРЕДОСТЕРЕЖЕНИЕ!

Помещать прибор в помещения, температура в которых может падать ниже 5 °С, запрещено: прибор может работать некорректно или выйти из строя.

Описание	Климатический класс	Диапазон температуры окружающей среды, °С	Относительная влажность
Расширенный температурный диапазон	SN	от +10 до +32	≤75%
Нормальный температурный диапазон	N	от +16 до +32	
Субтропический	ST	от +16 до +38	
Тропический	T	от +16 до +43	

- В помещениях с высокой влажностью на внешних поверхностях прибора могут появляться капли конденсата.
- Если прибор установлен в сухом помещении, рекомендуется использовать емкость для поддержания влажности, входящую в комплект прибора.

⚠ ПРЕДОСТЕРЕЖЕНИЕ!

Устанавливайте прибор в помещении с достаточным объемом. На 8 граммов хладагента требуется не менее 1 м³ воздуха. Количество хладагента указано в заводской табличке внутри прибора.

⚠ ПРЕДОСТЕРЕЖЕНИЕ!

Не устанавливайте прибор в помещении, где температура может опускаться ниже 5°С. В таких условиях прибор может работать некорректно или выйти из строя.

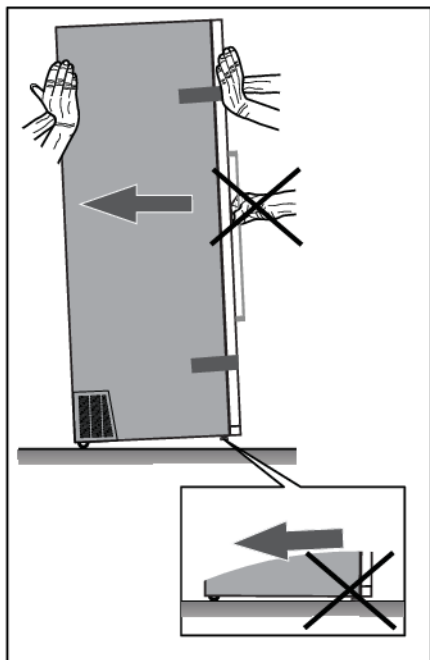
Установка и подключение

ПРЕДОСТЕРЕЖЕНИЕ!

Прибор не предназначен для использования вне помещения. Использовать прибор под дождем запрещено.

Установка прибора

Установку прибора должно выполнять не менее двух человек во избежание травм и повреждения прибора.



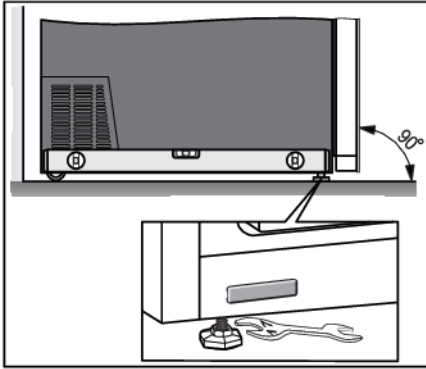
При перемещении не толкайте прибор, так как это может привести к его повреждению. Снизу в задней части прибора расположены два колесика, которые облегчают перемещение.

Чтобы обеспечить устойчивое положение и правильную работу прибора, важно установить прибор на достаточно прочную поверхность. При необходимости обратитесь к архитектору или инженеру-проектировщику строительных конструкций. Поверхность должна быть ровной, на одном уровне с полом помещения.

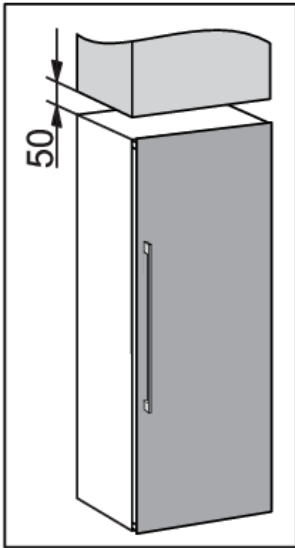
Вес пустого прибора составляет примерно 168 кг.

Вес полностью загруженного прибора составляет примерно 350 кг.

Установка и подключение



После установки в выбранном месте выровняйте прибор по уровню для уменьшения вибрации. Для выравнивания отрегулируйте высоту ножек в передней части прибора. Используйте гаечный ключ размера 17 для регулировки и фиксации ножек.

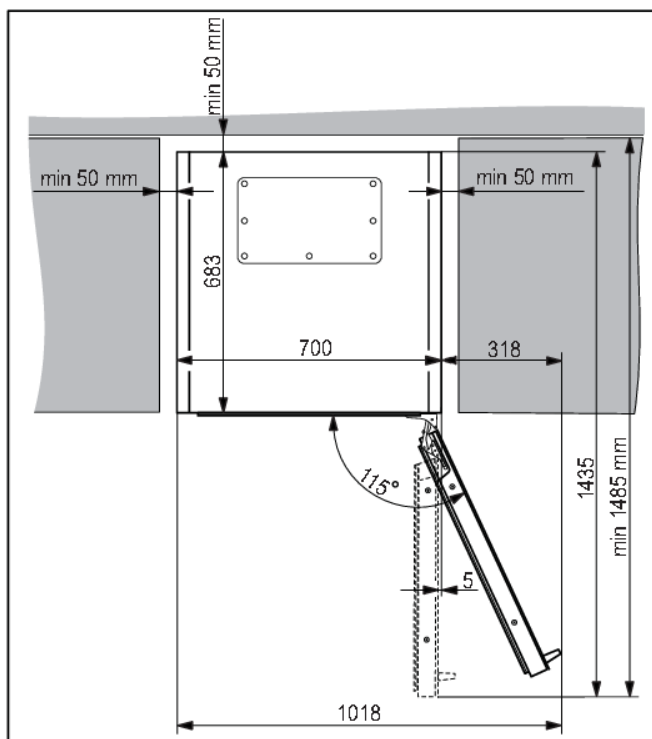


- Устанавливайте прибор на расстоянии не менее 50 миллиметров от электрической или газовой плиты и не менее 300 миллиметров от источника тепла (например, от радиатора или обогревателя). Если такое расстояние выдержать невозможно, установите изоляционную панель.
- Не подвергайте прибор воздействию прямого солнечного света.
- Рекомендуется устанавливать прибор отдельно. При необходимости его можно устанавливать рядом с мебелью, если в месте установки обеспечена достаточная вентиляция и охлаждение (например, кондиционер). В этом случае энергопотребление прибора может увеличиться.
- Между прибором и верхним шкафчиком должно быть расстояние не менее 50 миллиметров.

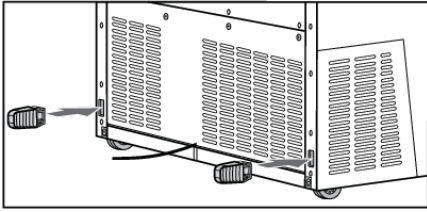
Установка и подключение

- Чтобы обеспечить надлежащую вентиляцию и охлаждение прибора, оставьте свободное пространство за прибором и по бокам от него (не менее 50 миллиметров). Также оставьте достаточно места для полного открывания двери, чтобы можно было свободно выдвигать ящики и полки (см. схему установки).
- Если после установки вокруг прибора остается менее 50 миллиметров свободного пространства, на вентиляционной решетке с обеих сторон прибора необходимо сделать выемки (вентиляционные отверстия не должны быть заблокированы), которые должны обеспечивать подачу и отвод воздуха с каждой стороны через отверстие площадью не менее 200 см².

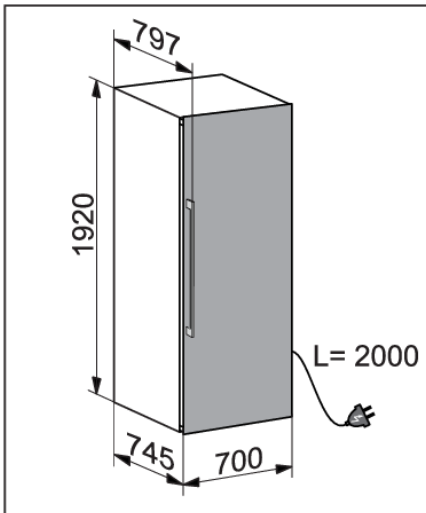
Кроме того, необходимо обеспечить свободное пространство не менее 50 миллиметров от прибора до задней стены, при этом оно должно свободно соединяться с отверстием над или за прибором.



Установка и подключение

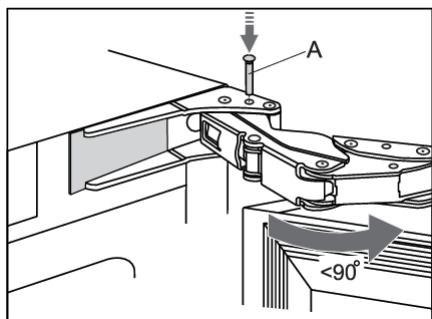


- К прибору прилагаются две распорки, которые необходимо установить в отверстия с задней стороны прибора, в нижней части, по одной с каждой стороны. Распорки обеспечивают надлежащую циркуляцию воздуха, необходимую для правильной работы прибора. Без установленных распорок прибор будет нормально работать, однако это может повлиять на его энергопотребление.



- Размеры прибора приведены на схеме.

Установка и подключение



- Если прибор установлен таким образом, что открывание двери на 115° невозможно, угол открывания можно ограничить до 90° . В этом случае используйте ограничители двери (А), поставляемые в комплекте с инструкцией по эксплуатации. Аккуратно откройте дверь не более чем на 90° и вставьте ограничитель в отверстие в нижнем шарнире. Повторите действия с верхним шарниром. При установке ограничителя в шарнир можно использовать небольшой молоток.
- После установки должен быть обеспечен свободный доступ к вилке присоединительного кабеля прибора!
- Этот прибор не предназначен для встраивания, не используйте прибор как встраиваемый.

Подключение прибора к сети питания

- Подключите прибор к электросети, вставив вилку в розетку. Розетка должна быть заземлена. Перед подключением необходимо проверить, совпадают ли напряжение и частота, указанные в заводской табличке, с фактическими параметрами сети.
- Подключение прибора к сети и заземление следует выполнять в соответствии с требованиями действующих стандартов и нормативных актов. Допустимый диапазон отклонений напряжения питания составляет плюс/минус 6%.

ПРЕДОСТЕРЕЖЕНИЕ!

Если вы не собираетесь пользоваться прибором долгое время, выключите его (выключателем питания Вкл./Выкл.) и отсоедините от электросети. Выньте содержимое, очистите прибор и оставьте дверь приоткрытой.

Порядок действий перед первым использованием прибора

Не подключайте прибор к электросети, пока внимательно не прочитаете эту инструкцию для правильного и безопасного использования прибора. Сохраните инструкцию для дальнейшего использования. При продаже прибора передайте новому владельцу также инструкцию по эксплуатации.

Проверьте прибор на предмет повреждений и несоответствий. При наличии повреждений свяжитесь с магазином, в котором был приобретен прибор.

Перед подключением прибора к сети питания необходимо, чтобы он простоял в вертикальном положении не менее 4 часов. Эта мера минимизирует вероятность повреждения, связанные с условиями транспортировки охлаждающего блока.

Перед первым использованием следует почистить внутреннюю часть изделия и внутренние аксессуары с помощью тепловатой воды и нейтрального чистящего средства. Все вымытые поверхности рекомендуется протирать чистой влажной салфеткой, а затем тщательно просушивать.

Очищайте деревянные детали влажной тканью. Следите, чтобы деревянные детали сильно не намокали, и дайте им полностью высохнуть перед установкой в прибор.

Рекомендация по экономии энергии

- Установку прибора следует в соответствии с указаниями инструкции по эксплуатации.
- Дверцу камеры не следует открывать шире необходимого.
- Не закрывайте и не блокируйте вентиляционные отверстия.
- Если уплотнитель двери поврежден или больше не обеспечивает плотное закрытие двери, немедленно замените уплотнитель.
- При размещении бутылок на полках убедитесь, что воздух может свободно циркулировать вокруг них (соблюдайте рекомендации инструкции по эксплуатации и не размещайте на полках больше бутылок, чем рекомендовано или указано).
- В случае сбоя электропитания не открывайте дверь как можно дольше, чтобы поддерживать температуру внутри прибора. Прибор сохранит выбранные настройки температуры и применит их после восстановления подачи электроэнергии.

Советы по хранению вина

Винный погреб — идеальное место для хранения вина, так как там темно, тихо и особый микроклимат. Температура вина влияет на его вкус, аромат и удовольствие, которое мы получаем от этого напитка. Созревание вина зависит от условий хранения. Благодаря поддержанию постоянной оптимальной температуры, правильной влажности и отсутствию посторонних запахов винный климатический шкаф обеспечивает отличные условия для хранения вина. Также шкаф предохраняет вино от губительной вибрации, которая может влиять на процесс созревания. Каждое вино имеет свое оптимальное время выдержки и климатические условия хранения, поэтому рекомендуется проверять срок, когда производитель рекомендует употребить вино.

Любители вина знают, что белые и игристые вина подаются охлажденными, а красное вино при комнатной температуре. Но не все знают, что «комнатная температура», о которой говорят профессионалы, — это температура винных погребов в регионе Бордо во Франции. Температура в этих погребах около 13°C. Хороший винный климатический шкаф, в идеале с тремя температурными зонами, может поддерживать идеальную температуру подачи ваших вин, избавляя вас от необходимости гадать, как хранить, а иногда и от головной боли.

Очень важно поддерживать постоянную температуру внутри климатического винного шкафа. В случае сбоя электропитания старайтесь не открывать дверь как можно дольше, чтобы поддерживать температуру внутри прибора. Постепенное повышение температуры не оказывает негативного влияния на вино.

Влажность должна поддерживаться в пределах от 50% до 80%. Слишком низкая влажность в течение длительного времени приводит к высыханию пробки, а слишком высокая — вызывает появление плесени. Винный климатический шкаф ASKO обеспечивает качественную вентиляцию чистым воздухом, что помогает предотвратить повреждение этикеток и пробок во время хранения.

Уровень влажности в винном климатическом шкафу особенно важен для длительного хранения и выдержки вина. Рекомендуемая температура для выдержки вина от 11°C до 13°C. Винный климатический шкаф поддерживает оптимальные условия для выдержки и уведомляет, если происходит отклонение от условий хранения. Очень высокая или очень низкая температура предназначена, как правило, для подачи вина. При таких условиях вино хранится недолго, поэтому влажность не оказывает существенного влияния на его качество. При этом контроль уровня относительной влажности возможен независимо от установленной температуры в зоне прибора.

Значительное изменение температуры может привести к отклонению от желаемого уровня влажности, и для ее стабилизации может потребоваться некоторое время (до недели). В это время уведомления об отклонении влажности не появляются.

Из-за большой разницы в настройках температуры соседних зон, например, A=20°C / B=5°C / C=20°C, A=5°C / B=20°C / C=5°C уровень влажности в более теплых зонах может не достигать желаемого уровня.

Вино следует хранить горизонтально, особенно если оно укупорено корковой пробкой. Это не дает пробке рассыхаться, обеспечивает полную герметичность и предотвращает нежелательный контакт вина с кислородом. При кратковременном хранении, в течение нескольких недель, предпочтительно укладывать бутылки в наклонном положении, чтобы пробка оставалась влажной. Если горлышко бутылки поднять слишком высоко, то пробка рассохнется. Положение бутылок с винтовыми и кронпробками не имеет принципиального значения.

Температура подачи вина

Трехзонный винный климатический шкаф ASKO также оснащен зоной подачи. Вы можете подготовить вино и охладить бокалы до оптимальной температуры подачи. Кроме того, температуру можно регулировать в зависимости от того, будете ли вы подавать вино в скором времени или собираетесь его долго хранить. Ваш винный шкаф не должен напоминать научную лабораторию, но считается, что некоторым винам нужно дать «подышать», перед тем как их пить. Поэтому в зоне подачи предусмотрено специальное место для декантера.

Хранение бутылок

- Перемещение бутылок или чрезмерная вибрация могут негативно влиять на процесс созревания и вкус вина. Прибор оснащен специальным датчиком, который постоянно измеряет уровень вибрации. При сильной вибрации, например, если дверь прибора сильно захлопнулась, на дисплее появляется предупреждение.
- Бутылки, предназначенные для повседневного использования, храните в передней части полки. Вина, предназначенные для длительного хранения или созревания, храните в нижней части прибора.
- С помощью функции Коллекция вы можете создать реестр хранящихся вин. Так при поиске определенного вина вам не потребуется перемещать бутылки.
- Храните бутылки горизонтально, чтобы пробки оставались влажными также изнутри.
- После открывания плотно закройте бутылку и храните вертикально.

ИНФОРМАЦИЯ!

На этикетках бутылок может появляться плесень: это зависит от типа клея, используемого для этикетки. Очистите бутылки и удалите остатки клея.

ИНФОРМАЦИЯ!

В результате окисления при контакте с воздухом на пробках может образовываться белый налет.

Протрите налет сухой тканью. Налет не влияет на качество вина.

Описание прибора



Внутри винного климатического шкафа установлены две изоляционные перегородки: верхняя изоляционная перегородка (5) и нижняя изоляционная перегородка (15). Таким образом, внутреннее пространство винного климатического шкафа разделено на три температурные зоны: А, В (зона подачи) и С. Это позволяет хранить и быстро подавать различные виды вина.

Зона А

Светодиодное освещение полок (1)

Каждая температурная зона имеет функциональное светодиодное освещение на потолке прибора и с нижней стороны обеих изоляционных перегородок. Благодаря использованию светодиодной подсветки вино не подвергается воздействию УФ-излучения и тепла. Интенсивность и продолжительность работы светодиодного освещения можно регулировать в соответствии со своими предпочтениями.

Стандартная деревянная полка для бутылок (2)

Полки установлены на телескопических направляющих с полным выдвижением и доводчиком плавного закрывания. Полное выдвижение полок облегчает обращение с бутылками.

ИНФОРМАЦИЯ!

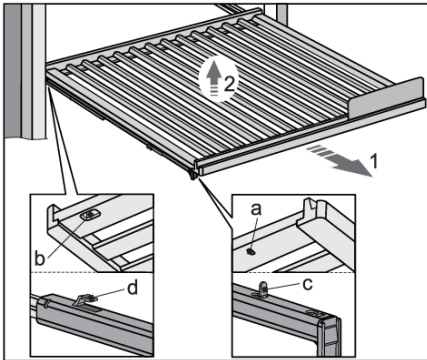
Перед извлечением полки из прибора полностью ее разгрузите.

💡 ИНФОРМАЦИЯ!

Перед извлечением полки убедитесь, что дверь полностью открыта. Это предотвратит повреждение уплотнителя двери.

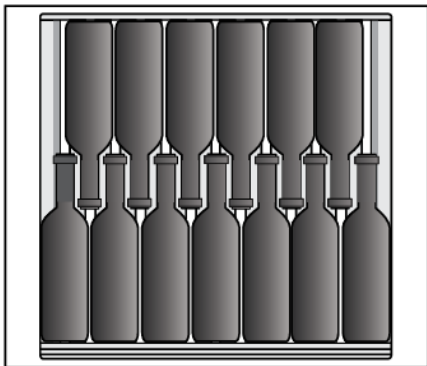
💡 ИНФОРМАЦИЯ!

Будьте осторожны при выдвигании деревянных полок. Аккуратно выдвигайте и задвигайте деревянные полки, чтобы не допустить вибрации винных бутылок.



Чтобы извлечь полку из прибора, полностью выдвиньте телескопические направляющие (1), затем поднимите полку вверх (2) и снимите с направляющих. Следите, чтобы не повредить уплотнитель двери.

Углубления (a) и (b) в передней и задней части полки помогают устанавливать полки на направляющие. Чтобы установить полку, полностью выдвиньте телескопические направляющие и установите полку углублениями на фиксаторы в передней (c) и задней (d) части направляющих.



💡 ИНФОРМАЦИЯ!

Перед тем как размещать бутылки на полке, еще раз проверьте, правильно ли установлена полка на телескопических направляющих. На каждой стандартной деревянной полке можно разместить до 13 бордоских бутылок (0,75 литра).

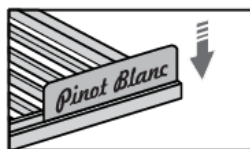
💡 ИНФОРМАЦИЯ!

Повышенная влажность внутри прибора может привести к небольшому искривлению деревянных деталей, однако это не влияет на их функциональность.

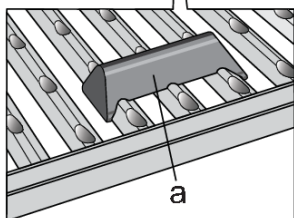
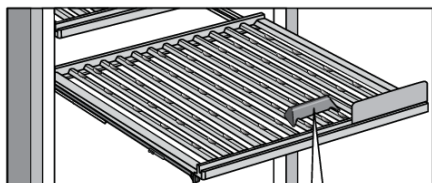
Меловая табличка для названий (3)

Меловые таблички для названий поставляются вместе с прибором. Таблички устанавливаются с передней стороны каждой полки. На них можно мелом указывать название вина, хранящегося на той или иной полке. Чтобы стереть надпись с таблички, используйте влажную ткань.

Описание прибора

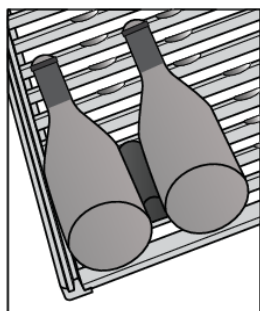


Деревянная полка для бутылок с углублениями (4)

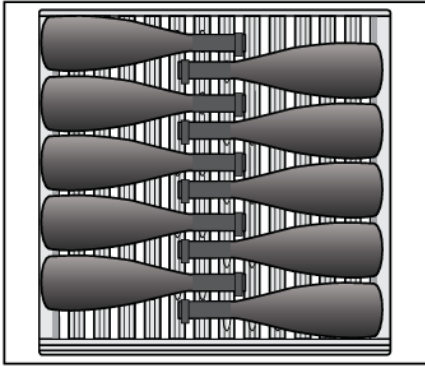


Деревянная полка для бутылок с углублениями позволяет размещать бутылки поперек полки.

Это особенно удобно для хранения больших бутылок.



В некоторых случаях, если бутылки неправильно размещены или не зафиксированы, то они могут перемещаться во время открывания или закрывания полки. Во избежание перемещения рекомендуется использовать ограничитель для бутылок (А), который входит в комплект поставки прибора.



При поперечном размещении на полке можно хранить до 10 бутылок.

Также можно размещать бутылки обычным способом.

Деревянная полка для бутылок с углублениями снимается с прибора так же, как стандартная деревянная полка для бутылок.

Верхняя изоляционная перегородка (5)

Верхняя изоляционная перегородка разделяет зоны А и В и позволяет отдельно настраивать температуру этих зон.

Сенсорный TFT-дисплей (6)

Сенсорный TFT-дисплей используется для управления винным климатическим шкафом.

Сканирующая камера (7)

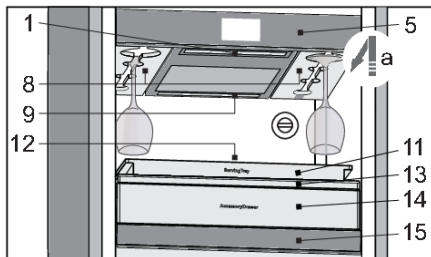
Камера предназначена для оптического считывания этикеток винных бутылок. Она собирает и хранит данные, предназначенные для дальнейшего управления коллекцией винного климатического шкафа. Эти данные помогают пользователю найти информацию о конкретном вине с помощью сенсорного TFT-дисплея или с помощью мобильного приложения **ConnectLife**.

⚠ ПРЕДОСТЕРЕЖЕНИЕ!

Камера работает только, если ее намеренно активировать.

Описание прибора

Зона В: зона подачи



Зона подачи (зона В) — это температурная зона между верхней (5) и нижней (15) изоляционными перегородками. Зона подачи позволяет довести вино до идеальной температуры употребления и заранее подготовить все необходимое для быстрой и профессиональной подачи вина: охлажденные бокалы, место для уже открытых бутылок, декантера и других аксессуаров (открывалки, струеры, аэраторы, крышки, пробки для бутылок).

ИНФОРМАЦИЯ!

Максимальная нагрузка сервировочного подноса — 10 килограммов.

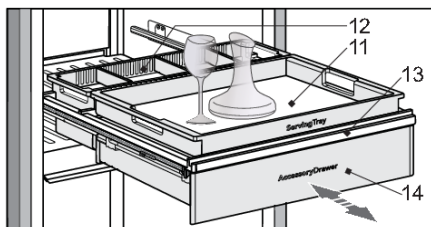
⚠ ПРЕДОСТЕРЕЖЕНИЕ!

Не допускается ставить бутылки друг на друга в несколько рядов на телескопических полках!

С нижней стороны верхней изоляционной перегородки (5) размещены следующие элементы: деревянные держатели винных бокалов (8), освещение полок (1) и освещение RGB (9).

Деревянные держатели винных бокалов — правый + левый (8) вмещают до 6 винных бокалов. Вставляйте бокалы в держатели по направлению стрелки (А). Бокалы будут охлаждаться до заданной температуры.

Освещение RGB (9) обеспечивает дополнительную декоративную подсветку за счет сочетания разных цветов. Освещение можно настраивать по своему усмотрению. Это освещение не предназначено для функционального освещения прибора или зоны подачи (зона В).

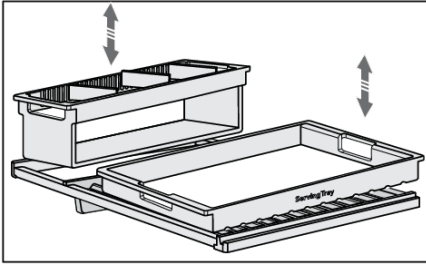


В сервировочный комплект входят: наклонная полка для бутылок (13), вертикальный держатель для бутылок с деревянными разделителями (12), сервировочный поднос (11), ящик для аксессуаров (14) на телескопических направляющих с полным выдвиганием и доводчиком.

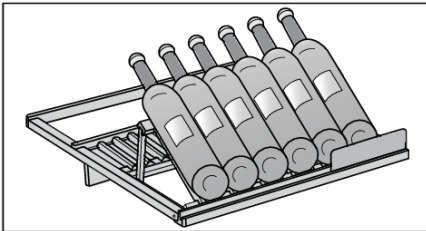
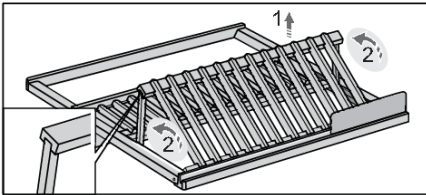
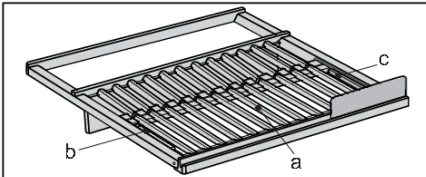
ИНФОРМАЦИЯ!

Максимальная нагрузка сервировочного подноса — 10 килограммов.

Описание прибора



Наклонная полка для бутылок (13) установлена на телескопических направляющих с полным выдвижением и доводчиком и имеет защиту от опрокидывания. Сервировочный поднос размещается в передней части сервировочной полки, вертикальный держатель для бутылок вставляется в заднюю часть полки. Поднос и держатель для бутылок можно снимать с полки и извлекать из прибора (для обслуживания вне винного климатического шкафа; обслуживание или очистка).

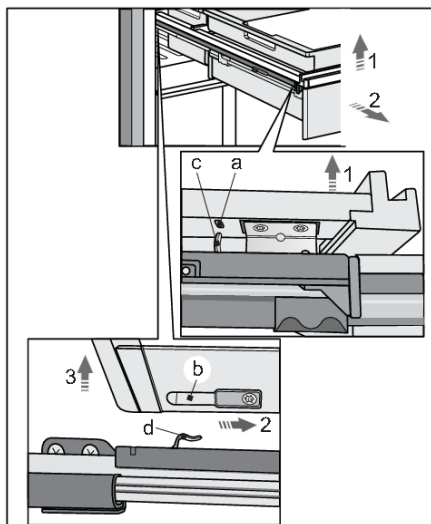


Наклонная полка для бутылок позволяет хранить бутылки в двух положениях: горизонтально или под наклоном. Поднимите (1) переднюю часть полки (a) и зафиксируйте в поднятом положении с помощью поворотных (2) боковых опор (b, c). В передней части полки можно разместить до 6 бордоских бутылок.

☛ ИНФОРМАЦИЯ!

Храните только те бутылки на наклонной передней части полки (a), которые вы будете открывать и подавать в ближайшее время. Это позволит осадку осесть на дно бутылки и подготовить вино для декантирования.

Описание прибора

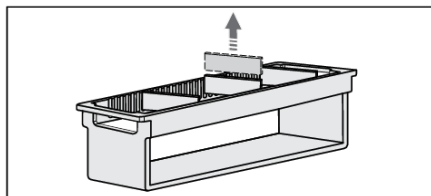


Ящик для аксессуаров с деревянными разделителями (14) установлен на телескопических направляющих под наклонной полкой.

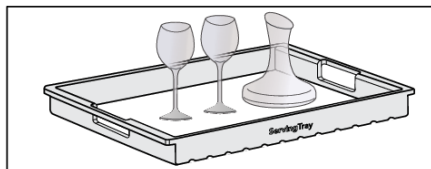
Наклонную полку для бутылок можно извлечь из прибора вместе с ящиком для аксессуаров. Следите, чтобы не повредить уплотнитель двери. Выдвиньте полку из прибора как можно дальше. Поднимите переднюю часть полки (1), потяните вперед (2) и поднимите сзади (3). Чтобы установить полку с ящиком для аксессуаров на направляющие, выполните те же действия в обратном порядке. Полностью выдвиньте телескопические направляющие и совместите углубления (b) с левой и правой стороны в задней части полки с двумя фиксаторами (d). Надавите на полку и совместите углубления (a) в передней части полки с фиксаторами (c).

ИНФОРМАЦИЯ!

Перед установкой сервировочного подноса и вертикального держателя для бутылок на полку еще раз проверьте, правильно ли установлены полка и ящик для аксессуаров на направляющих.



Вертикальный держатель для бутылок с деревянными разделителями (12) предназначен для хранения бутылок в вертикальном положении. Деревянные разделители можно вставлять в пазы на разном расстоянии, чтобы создавать отдельные отсеки для бутылок.

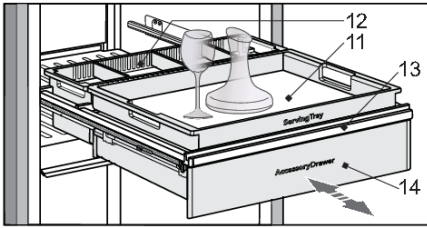


Сервировочный поднос (11) позволяет заранее подготовить бокалы и декантер с вином и подать их на стол прямо из винного климатического шкафа.

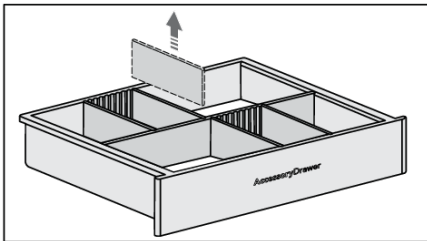
⚠ ПРЕДОСТЕРЕЖЕНИЕ!

Будьте осторожны при извлечении нагруженного подноса.

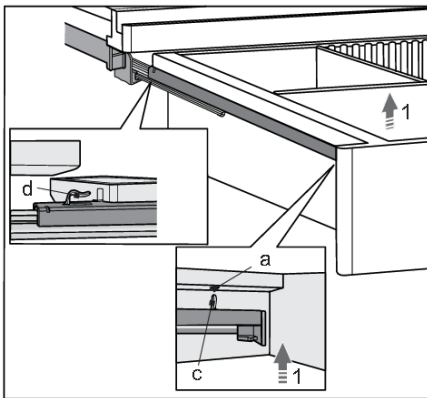
Описание прибора



Ящик для аксессуаров (14) установлен на телескопических направляющих с полным выдвижением. Для открывания используется нажимной механизм. Нажмите на закрытый ящик, чтобы полностью открыть его. Чтобы закрыть ящик, снова нажмите на его переднюю панель.



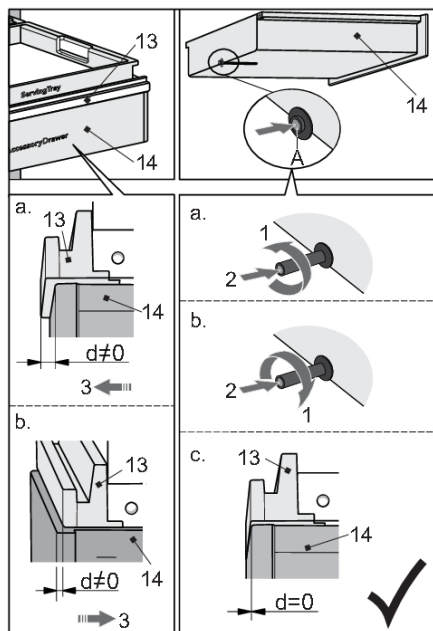
Деревянные разделители можно вставлять в пазы на разном расстоянии, чтобы организовать соответствующие отсеки для хранения аксессуаров (открывалки, струеры, аэраторы, крышки, пробки для бутылок).



Ящик можно извлекать из прибора, не снимая сервировочную полку с направляющих. Для этого полностью выдвиньте ящик, поднимите его спереди (1) и потяните на себя.

Чтобы установить ящик на место, выполните те же действия в обратном порядке: задвиньте ящик по направляющим до фиксатора (d) в задней части направляющих. Когда ящик зафиксирован сзади, опустите его спереди так, чтобы углубления (a) совместились с фиксаторами (c).

Описание прибора



Если наклонная полка для бутылок (13) и ящик для аксессуаров (14) не выровнены спереди ($d \neq 0$), сначала полностью выдвиньте ящик, чтобы получить доступ к механизму открывания ящика на его задней стенке. Нажмите на регулятор (A), чтобы освободить механизм. Вращайте регулятор, чтобы отрегулировать его длину.

Положение «a»: вращайте регулятор против часовой стрелки (1). Относительно исходного положения регулятор становится длиннее. Когда вы задвинете ящик в прибор (2), передняя панель ящика будет немного ближе к передней части прибора (3).

Положение «b»: вращайте регулятор по часовой стрелке (1). Относительно исходного положения регулятор становится короче. Когда вы задвинете ящик в прибор (2), передняя панель ящика будет расположена немного глубже (3).

Повторяйте действия, пока передние панели полки и ящика не будут выровнены спереди ($d = 0$) — положение «c».

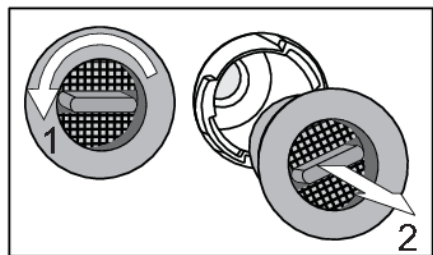
💡 ИНФОРМАЦИЯ!

Перед тем как размещать аксессуары в ящике, еще раз проверьте, правильно ли установлен ящик на телескопических направляющих.

Угольный фильтр (10)

Воздух попадает внутрь прибора через воздушные фильтры с активированным углем. Это обеспечивает свежесть воздуха, а также отсутствие пыли и запахов. Затем вентиляторы равномерно распределяют воздух по внутреннему пространству.

Меняйте воздушные фильтры примерно каждые 12 месяцев. На сенсорном TFT-дисплее и в мобильном приложении **ConnectLife** появится напоминание о необходимости замены фильтров.



Для замены фильтра:

1. Поверните ручку фильтра против часовой стрелки (1) и выньте фильтр.
2. Вставьте новый фильтр в гнездо фильтра и поверните его по часовой стрелке до щелчка.

ИНФОРМАЦИЯ!

Угольный фильтр можно заказать как дополнительное оборудование.

Для дополнительной информации обратитесь к местному продавцу Asko или на веб-сайт Asko в вашей стране.

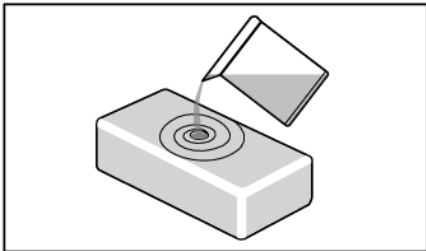
Емкость для поддержания влажности

В комплект винного климатического шкафа входит одна емкость для поддержания влажности.

Емкость предназначена для повышения влажности в одной из зон винного климатического шкафа и предотвращения падения влажности ниже 50%, что возможно при определенных условиях (например, если винный климатический шкаф установлен в помещении с низкой влажностью).

Уровень влажности в соответствующих зонах можно контролировать на дисплее прибора. Если влажность в какой-либо зоне падает ниже 40%, включается сигнализация. В эту зону можно поставить емкость для поддержания влажности с водой.

Рекомендуется использовать емкость для поддержания влажности в зонах, где вина находятся на длительном хранении, так как низкий уровень влажности может отрицательно влиять на вино (усыхание пробок). Если вино предназначено для короткого хранения или вы готовите его к подаче, низкая влажность не оказывает существенного влияния на качество вина.



Налейте в емкость 0,5 литра воды и поставьте в соответствующую зону.

Положение емкости для поддержания влажности не имеет принципиального значения, если она установлена в нужной зоне.

Емкость для поддержания влажности изготовлена из глины, натурального материала, который способен впитывать воду и затем испарять ее для повышения влажности.

Стенки и дно глиняной емкости покрыты глазурью для защиты от протечек воды. Вода впитывается по всей поверхности, но испаряется только через верхнюю стенку, которая не покрыта глазурью.

Емкость для поддержания влажности изготавливается в ремесленной мастерской опытными мастерами. Из-за способа изготовления поверхность емкости может иметь небольшие неровности, однако это не влияет на рабочие характеристики емкости.

После наполнения водой емкость меняет свой цвет и становится темнее. В зависимости от жесткости водопроводной воды на емкости могут появляться белые пятна известкового налета. Чтобы избежать этого, используйте декальцированную или дистиллированную воду. Белые пятна можно смыть.

После установки емкости с водой в прибор требуется примерно 9 часов, чтобы влажность повысилась с 40% до 50%. В течение этого времени влажность поднимается постепенно.

Описание прибора

В обычных условиях емкость необходимо наполнять каждые 30 дней. Прибор уведомляет, если влажность падает до 50%, и включает сигнализацию, если уровень влажности становится слишком низким (ниже 40%).

При необходимости вы можете приобрести дополнительные емкости для поддержания влажности.

Не мойте емкость для поддержания влажности в посудомоечной машине, так как материал емкости не подходит для машинной мойки. Емкость имеет довольно тонкие стенки, поэтому требует осторожного обращения. Рекомендуется периодически промывать емкость изнутри струей воды.

ИНФОРМАЦИЯ!

Для дополнительной информации обратитесь к местному продавцу Asko или на веб-сайт Asko в вашей стране.

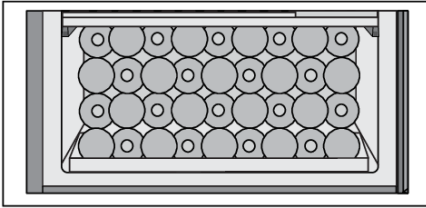
Зона С

Нижняя изоляционная перегородка (15)

Нижняя изоляционная перегородка разделяет зоны В и С и позволяет отдельно настраивать температуру этих зон.

С нижней стороны нижней изоляционной перегородки размещено функциональное светодиодное освещение полок.

Нижняя деревянная полка для бутылок (16)



Нижняя деревянная полка предназначена для хранения бутылок в зоне компрессора. Это отделение подходит для длительного хранения вина, особенно предназначенного для созревания без чрезмерной вибрации и лишних перемещений. На нижней деревянной полке можно разместить до 36 бордоских бутылок (0,75 литра).

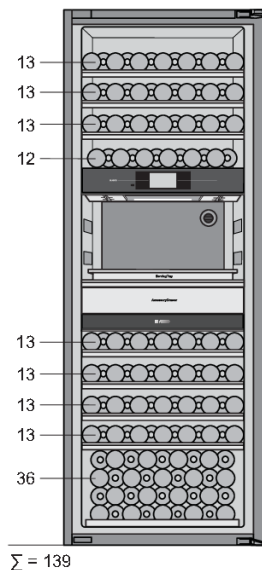
3-слойная стеклянная дверь с УФ-фильтром (17)

3-слойная стеклянная дверь заполнена аргоном (благородный газ) для повышения энергоэффективности. Для максимальной защиты от солнечных лучей, которые могут повредить процессу созревания вина, дверь покрыта дополнительной УФ-пленкой, которая задерживает 99% солнечного света.

Дверца закрывается автоматически, если она открыта меньше чем на 20°. Доводчик плавно закрывает дверцу.

Описание прибора

Вместимость прибора



Стандартная конфигурация прибора позволяет хранить до 139 бордоских бутылок.

Количество бутылок, которое можно загрузить на каждую полку, указано на схеме.

Изменение стандартной конфигурации

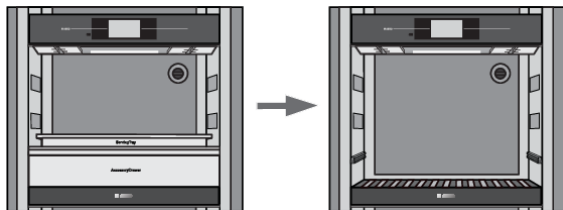
Вы можете менять стандартную конфигурацию в соответствии со своими предпочтениями.

Для этого не требуется использование каких-либо инструментов.

ПРЕДОСТЕРЕЖЕНИЕ!

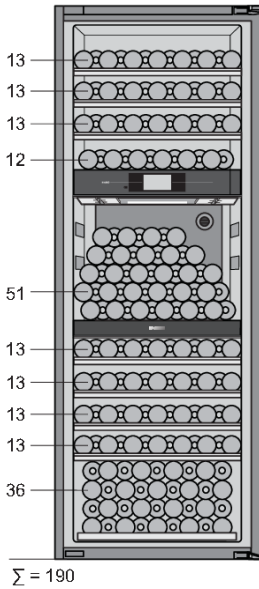
Перед изменением конфигурации отключите прибор от электропитания. Чтобы не повредить пол, постелите коврик или другое защитное покрытие на пол перед прибором.

Следите, чтобы не повредить уплотнитель двери. Поврежденный уплотнитель может отрицательно влиять на работу прибора.



Извлеките элементы сервировочного комплекта в указанном порядке: вертикальный держатель для бутылок, сервировочный поднос и наклонная полка для бутылок с ящиком для аксессуаров. Процедура извлечения каждого элемента сервировочного комплекта описана в разделе «Зона В: зона подачи».

Описание прибора



На нижней изоляционной перегородке можно разместить до 51 бордоских бутылок.

При такой конфигурации в приборе можно хранить 190 бордоских бутылок.

Количество бутылок, которое можно загрузить на каждую полку, указано на схеме.

Однако рекомендуется приобрести комплект дополнительного оборудования из трех полок (см. следующую страницу).

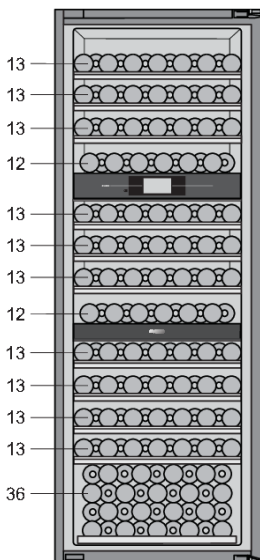
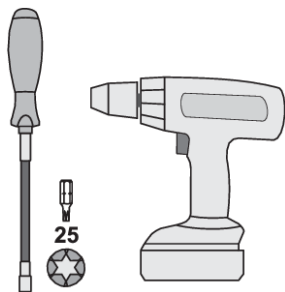
Описание прибора

Комплект дополнительного оборудования

Вы можете приобрести комплект дополнительного оборудования (комплект полок), который включает следующие элементы:

- 2 стандартные деревянные полки для бутылок,
- 1 полка для бутылок с углублениями,
- две пары телескопических направляющих с полным выдвижением,
- винты ST4.8 × 13.

Также для изменения конфигурации прибора вам потребуются следующие инструменты:

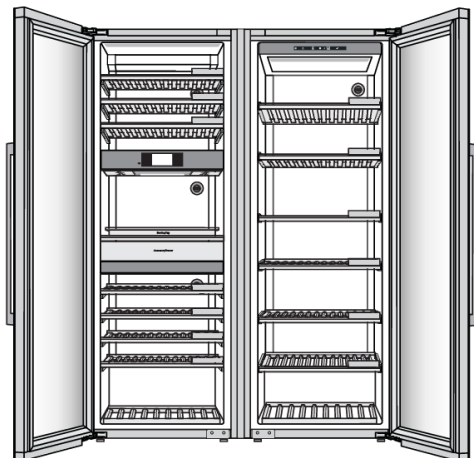


$\Sigma = 190$

Комплект полок позволяет изменять конфигурацию прибора, и при такой конфигурации в приборе можно хранить 190 бордоских бутылок.

Количество бутылок, которое можно загрузить на каждую полку, указано на схеме.

Комплект для установки side-by-side



Вы можете установить два прибора рядом друг с другом (side-by-side).

Чтобы обеспечить правильную установку и долгую, исправную работу двух приборов, установленных side-by-side, следует использовать специальный комплект. Специальный комплект для установки side-by-side позволяет точно выровнять приборы, обеспечивает их устойчивое положение и исключает возможность чрезмерного образования конденсата между ними.

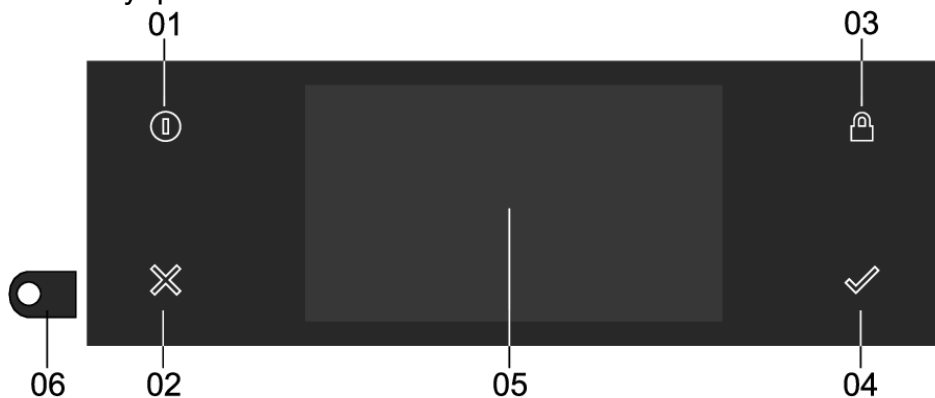
В целях безопасности установку комплекта side-by-side может производить только авторизованный сервисный мастер!

ИНФОРМАЦИЯ!

Для дополнительной информации обратитесь к местному продавцу Asko или на веб-сайт Asko в вашей стране.

Использование прибора

Панель управления



01 Сенсор Вкл./Выкл. для:

- Включение прибора, если сенсор медленно мигает; удерживайте сенсор нажатым, пока прибор не включится.
- Включение пользовательского интерфейса, если сенсор быстро мигает (произошел сбой питания); удерживайте сенсор нажатым, пока дисплей не включится.
- Переключение в режим ожидания или из него, если сенсор горит постоянно; коротко нажмите для переключения.
- Принудительное выключение прибора; нажмите и удерживайте 8 секунд.

02 Сенсор X для:

- Возврат на шаг назад в меню.
- Закрытие или ответ «Нет» на всплывающее окно.
- Закрытие или отмена меню или функции.

03 Сенсор блокировки для:

- Блокировка и разблокировка сенсорного экрана/дисплея; удерживайте сенсор нажатым, пока экран/дисплей не заблокируется или не разблокируется.

04 Сенсор «Подтвердить» для:

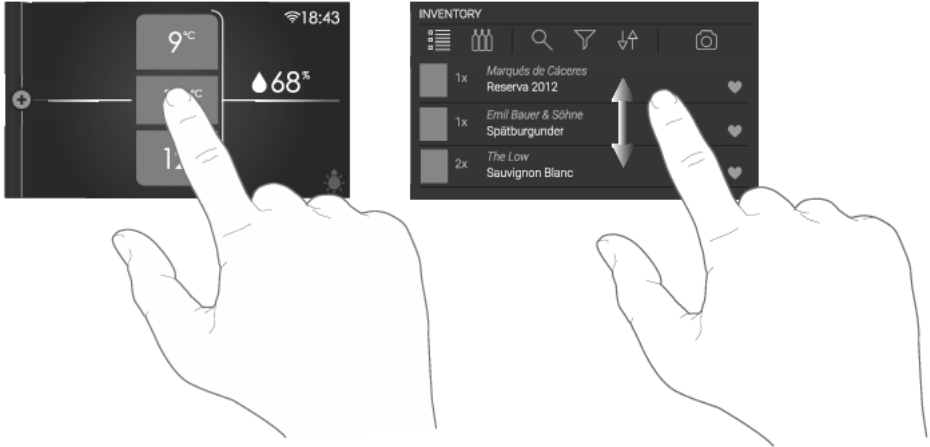
- Подтверждение настроек.
- Запуск функции.
- Закрытие или ответ «Да» на всплывающее окно.

05 Сенсорный экран/дисплей

06 Камера

Сенсорный дисплей

- Для управления сенсорным дисплеем винного климатического шкафа легко нажимайте или проведите пальцем по сенсорному экрану.



💡 ИНФОРМАЦИЯ!

Чтобы сенсоры лучше реагировали на нажатия, площадь нажатия пальцем должна быть как можно больше. Каждое нажатие на сенсор сопровождается коротким звуковым сигналом (если не изменены настройки).

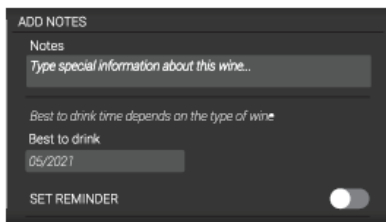
Открытие клавиатуры



Для быстрого ввода примечаний, данных о вине, паролей и поисковых запросов можно открыть клавиатуру.

См. раздел «Использование меню Plus», чтобы узнать, как открыть меню КОЛЛЕКЦИЯ.

Использование прибора



Нажмите текстовое поле или значок карандаша, и появится клавиатура.



Если в поле ввода требуются только цифры, появляется цифровая клавиатура.



После ввода нажмите сенсор «Подтвердить», чтобы подтвердить ввод.

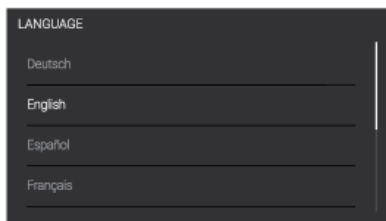
Первое использование

💡 ИНФОРМАЦИЯ!

После перемещения или транспортировки прибора необходимо подождать четыре часа, прежде чем подключать прибор к электросети.

Установка языка

Выберите язык, на котором будет отображаться текст на дисплее. По умолчанию установлен English (Английский).



1. Проведите пальцем по дисплею вертикально, чтобы просмотреть все языки.
2. Нажмите на язык, чтобы выбрать его.
3. Нажмите сенсор «Подтвердить», чтобы сохранить выбранный язык.

Установка местоположения

Установите местоположение прибора.

Пользовательское соглашение

1. Прочитайте Лицензионное соглашение с конечным пользователем и поставьте флажок, чтобы подтвердить свое согласие. Если вы не подтверждаете свое согласие с Пользовательским соглашением, все подключенные функции, включая функцию КОЛЛЕКЦИЯ, будут недоступны.
2. Для продолжения нажмите сенсор «Подтвердить».

Загрузка приложения

Управлять винным климатическим шкафом можно через мобильное приложение **ConnectLife** на вашем смарт-устройстве.

Функции **ConnectLife** будут доступны на территории Российской Федерации с даты, которая будет объявлена на сайте: www.ru.asko.com



С помощью смарт-устройства отсканируйте QR-код, чтобы загрузить приложение.

Если в течение нескольких минут вы не получили письмо с кодом подтверждения, проверьте папку со спамом.

Подключение к сети

Подключите прибор к домашнему роутеру, чтобы установить связь винного климатического шкафа с мобильным приложением для удаленного управления шкафом и связь с другими приборами.

1. Установите переключатель на «Вкл.» для соединения прибора с беспроводной сетью. Или нажмите «Пропустить», чтобы не устанавливать подключение к сети сейчас. Это можно сделать позднее в меню «Настройки».
2. После проверки доступных сетей выберите сеть, к которой вы хотите подключиться.
3. Нажмите на текстовое поле и введите пароль. Для продолжения нажмите сенсор «Подтвердить».
4. Нажмите «Подключиться», чтобы продолжить. Если пароль неверный, на дисплее появится сообщение «Неправильный пароль. Попробуйте еще раз». Или нажмите «Отмена», чтобы вернуться к списку доступных сетей.

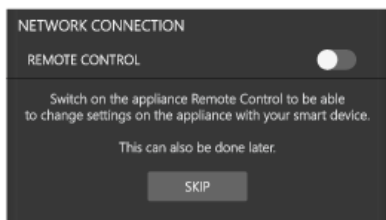
Сопряжение



1. С помощью смартфона отсканируйте QR-код, чтобы установить сопряжение телефона с прибором.
2. Для продолжения нажмите сенсор «Подтвердить».

Использование прибора

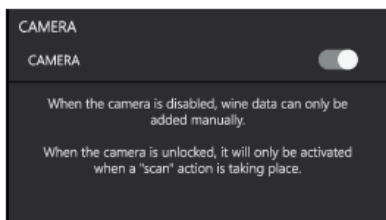
Удаленное управление



Включите Удаленное управление, чтобы менять настройки прибора со своего смарт-устройства.

1. Установите переключатель на «Вкл.», чтобы включить удаленное управление.
2. Нажмите сенсор «Подтвердить», чтобы сохранить и продолжить.

Камера

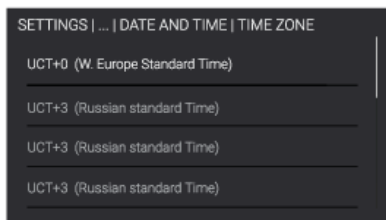


Если функция камеры включена, камера активируется только при сканировании. Если функция камеры отключена, данные о вине можно вводить только вручную.

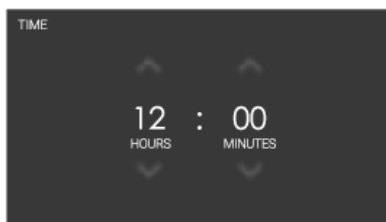
1. Установите переключатель на «Вкл.», чтобы включить камеру.
2. Нажмите сенсор «Подтвердить», чтобы сохранить и продолжить.

Часовой пояс

Выберите часовой пояс в соответствии с вашим местоположением.

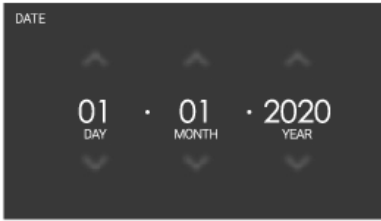


Время и дата



Если подключение к сети не установлено, необходимо вручную установить текущую дату и время.

1. Нажимайте стрелки над и под часами и минутами, чтобы установить время.
2. Нажмите сенсор «Подтвердить», чтобы сохранить время и продолжить.



1. Нажимайте стрелки над и под днем, месяцем или годом, чтобы установить дату.
2. Нажмите сенсор «Подтвердить», чтобы сохранить дату и продолжить.

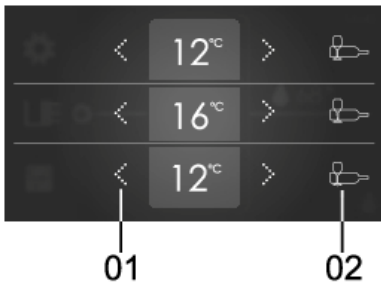
Единицы температуры

Выберите единицы измерения температуры (C/F), в которых будет отображаться управление и мониторинг винного климатического шкафа.

Настройки температуры

Заводская настройка по умолчанию для всех трех зон — 12°C. Эту температуру можно изменить.

Используйте Настройки температуры, чтобы устанавливать температуру отдельно для каждой зоны. См. раздел «Дисплей состояния», чтобы узнать, как перейти к этим настройкам.



01 Регулировка температуры

- Нажимайте стрелки (влево — уменьшение, вправо — увеличение), чтобы установить температуру.

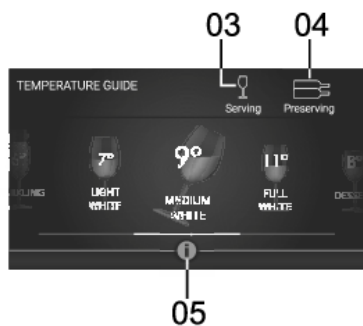
02 Температурный гид

- Нажмите на значок, чтобы открыть дисплей температурного гида. На экране отобразится гид по температуре подачи и хранения вина.

Индикация температуры для каждой зоны мигает до тех пор, пока не будет достигнута заданная температура.

Использование прибора

Дисплей температурного гида



03 Гид по подаче вина

- Проведите пальцем влево или вправо, чтобы просмотреть гид по подаче вина.

04 Гид по хранению вина

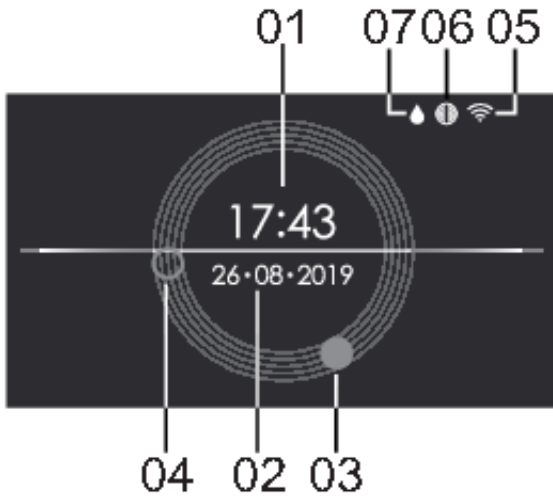
- Проведите пальцем влево или вправо, чтобы просмотреть гид по хранению вина.

05 Вкладка «Информация»

- Нажмите, чтобы открыть список сортов винограда, соответствующих выбранному виду вина, или описание настроек хранения.

Основные дисплеи

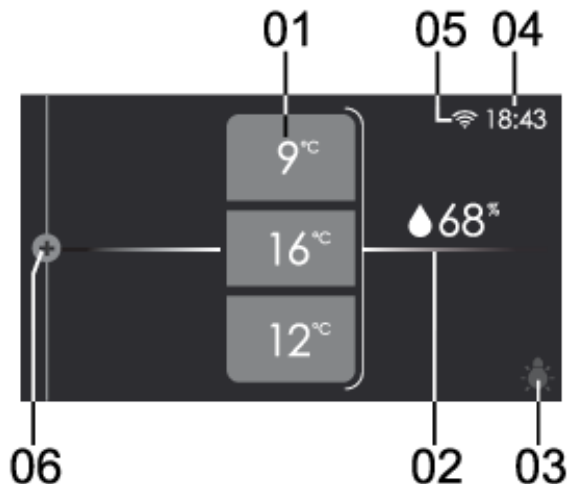
Дисплей ожидания



- 01 Время в цифровом формате
- 02 Дата
- 03 Время, часовая стрелка аналоговых часов
- 04 Время, минутная стрелка аналоговых часов
- 05 Статус Wi-Fi
- 06 Значок угольного фильтра. Отображается только при необходимости замены угольного фильтра.
- 07 Значок наполнения емкости для поддержания влажности. Отображается только при низкой влажности в зоне.

Использование прибора

Дисплей состояния



01 Значение температуры каждой зоны

- Верхнее значение для зоны А, среднее для зоны В, нижнее для зоны С.
- Нажмите на любое значение, чтобы открыть настройки температуры (см. раздел «Настройки температуры»).

02 Относительная влажность;

- Нажмите на значение, чтобы отобразить значение влажности в процентах в каждой зоне.

03 Освещение

- Нажмите на значок лампочки, чтобы открыть меню освещения и установить продолжительность его работы.

04 Время

- Индикация времени.

05 Статус Wi-Fi



- Индикация состояния беспроводной сети.

06 Меню Plus



- Нажмите в левой части дисплея или проведите пальцем слева направо, чтобы открыть меню Plus для дополнительных возможностей.

Значки состояния

Статус Wi-Fi

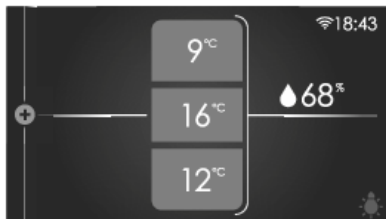
Нет значка	Wi-Fi выключен.
	Wi-Fi подключен.
	Включено удаленное управление.

Угольный фильтр

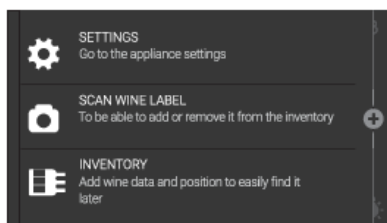
Нет значка	Фильтр нормально работает.
	Счетчик фильтра истекает.
	(Значок мигает) — Счетчик фильтра истек, необходимо заменить угольные фильтры и сбросить счетчик.

Использование прибора

Использование меню Plus



Меню Plus включает ряд функций или настроек. См. раздел «Дисплей состояния», чтобы узнать, как перейти к этому меню.



Если отображается только значок Plus, нажмите на него или сдвиньте его слева направо, чтобы открыть меню.

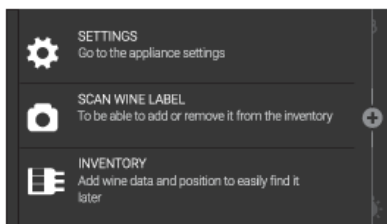
ИНФОРМАЦИЯ!

Можно также зафиксировать частично открытое меню Plus для удобного доступа к функциям в любое время, сдвинув вертикальную цветную линию за значками.

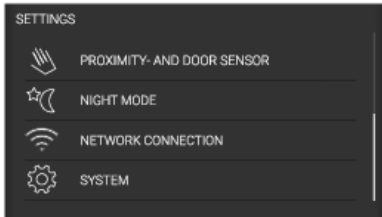
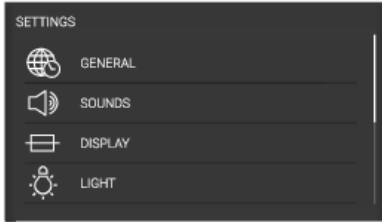
В этом меню доступны следующие функции:

- **НАСТРОЙКИ**; установка параметров пользователя (см. раздел «Настройки»),
- **СКАНИРОВАТЬ ВИННУЮ ЭТИКЕТКУ**; открывает камеру для распознавания или добавления вина (см. раздел «Сканировать винную этикетку»).
- **КОЛЛЕКЦИЯ**; добавление полной информации о коллекции вин в базу данных.

Настройки



1. Когда на экране отображается дисплей состояния, откройте меню Plus.
2. Нажмите на **НАСТРОЙКИ**.



В этом меню доступны следующие опции:

- ОБЩИЕ
- ЗВУКИ
- ДИСПЛЕЙ
- ОСВЕЩЕНИЕ
- ДАТЧИК ПРИСУТСТВИЯ И ДВЕРИ
- НОЧНОЙ РЕЖИМ
- ПОДКЛЮЧЕНИЕ К СЕТИ
- СИСТЕМА

3. Выберите категорию и настройку, которую вы хотите изменить.

- Выберите нужный вариант из списка.
- Отрегулируйте значение, нажимая стрелки над и под значением.



- Или включите или выключите настройку, нажав на нее. Цветной фон означает «Включено», серый фон означает «Выключено».



4. Для подтверждения нажмите сенсор «Подтвердить».

Использование прибора

ОБЩИЕ

В этом меню можно устанавливать следующие настройки:

- Язык (язык сенсорного дисплея)
- Местоположение (выберите местоположение прибора)
- Единицы температуры (°C или °F)
- Время и дата (выбор часового пояса и включение автоматического времени и даты)
- Время (ручной ввод)
- Формат времени (12- или 24-часовой формат)
- Дата (ручной ввод)
- Формат даты (ДД-ММ-ГГГГ или ММ-ДД-ГГГГ или ГГГГ-ММ-ДД)

ЗВУКИ

В этом меню можно устанавливать следующие настройки:

- Общие звуки (громкость звуковых сигналов и сигнализации)
- Звук сигнализации (громкость звуков сигнализации)
- Звук нажатий (громкость звуков нажатий)

ДИСПЛЕЙ

В этом меню можно устанавливать следующие настройки:

- Яркость (доступно пять уровней яркости)
- Цвет темы (два разных цвета)
- Дисплей часов (время, по истечении которого включается дисплей часов)
- Время до перехода в режим ожидания (время, по истечении которого включается дисплей ожидания)

Режимы ОСВЕЩЕНИЯ

Можно установить и сохранить два режима освещения для использования в разных ситуациях:

Интерьерный режим и **Функциональный режим**.

Интерьерный режим: предназначен для декоративной подсветки, чтобы винный шкаф гармонично сочетался с интерьером помещения. Включается при закрывании двери (по умолчанию).

Функциональный режим: предназначен для освещения полок и зоны подачи. Включается при открывании двери (по умолчанию).

Каждый режим освещения состоит из комбинации интенсивности и температуры или настроек цвета различных источников света. Эти настройки можно настраивать по своему усмотрению.

Включение и выключение режимов в различных ситуациях можно настроить в настройках **ДАТЧИКА ПРИСУТСТВИЯ И ДВЕРИ**.

В этом меню можно устанавливать следующие настройки:

- **Интерьерный режим;**
 - Освещение полок (регулировка температуры и интенсивности в процентах от 0 до 100)
 - Освещение RGB (регулировка цвета и интенсивности в процентах от 0 до 100)

- Оставить включенным на (время, в течение которого шкаф будет подсвечиваться в этом режиме)
- **Функциональный режим;**
 - Освещение полок (регулировка температуры и интенсивности в процентах от 0 до 100)
 - Освещение RGB (регулировка цвета и интенсивности в процентах от 0 до 100)
 - Оставить включенным на (время, в течение которого шкаф будет подсвечиваться в этом режиме)

ДАТЧИК ПРИСУТСТВИЯ И ДВЕРИ

В этом меню можно устанавливать следующие настройки:

- Датчик присутствия (выберите «Вкл.» или «Выкл.»)
- В присутствии пользователя:
 - Режим дисплея (выкл., дисплей часов или дисплей состояния)
 - Режим освещения (выкл., интерьерный режим или функциональный режим)
- При открытой двери:
 - Режим дисплея (выкл., дисплей часов или дисплей состояния)
 - Режим освещения (выкл., интерьерный режим или функциональный режим)
- При закрытой двери:
 - Режим дисплея (выкл., дисплей часов или дисплей состояния)
 - Режим освещения (выкл., интерьерный режим или функциональный режим)

НОЧНОЙ РЕЖИМ

В этом меню можно устанавливать следующие настройки:

- Ночной режим (выберите «Вкл.» или «Выкл.»)
- Начало (время переключения на более низкую яркость дисплея)
- Затемнение дисплея (регулировка интенсивности подсветки дисплея в процентах от 0 до 100)
- Затемнение освещения (регулировка интенсивности освещения внутри прибора в процентах от 0 до 100)

ПОДКЛЮЧЕНИЕ К СЕТИ

В этом меню можно устанавливать следующие настройки:

- Загрузка приложения (QR-код для загрузки приложения)
- Беспроводная сеть (выберите «Вкл.» или «Выкл.»)
 - Выбрать сеть (выберите из списка доступных сетей)
 - Сопряжение (пока в этом меню включено сопряжение, QR-код для сопряжения).
 - Отменить все сопряжения (активируйте, чтобы отключить всех сопряженных пользователей от подключенных сервисов прибора)

Использование прибора

- Удаленное управление (выберите «Вкл.» или «Выкл.»)

СИСТЕМА

В этом меню можно устанавливать следующие настройки:

- Управление коллекцией (общее или точное)
- Камера (выберите «Вкл.» или «Выкл.»)
- Автоматическая блокировка (время, по истечении которого включается автоматическая блокировка)
- Использование зоны В (зона подачи или полки)
- Влажность (можно отключить контроль влажности и уведомления о наполнении емкости для поддержания влажности)
- Угольные фильтры
 - Счетчик (после замены угольных фильтров необходимо нажать кнопку «Сбросить»)
 - Напоминание (время, в течение которого напоминание отображается на дисплее до истечения срока службы фильтров)
- Информация о приборе (имя прибора, AUID, версия ПО основной платы, версия ПО пользовательского интерфейса)
- Обновление ПО (доступна кнопка «Обновить», если доступно обновление программного обеспечения)
- Возврат к заводским настройкам (кнопка «Сбросить»)
- Режимы
 - Режим ECO (выберите «Вкл.» или «Выкл.»)
 - Режим Шаббат (выберите «Вкл.» или «Выкл.»)
 - Деморежим (сначала выберите «Вкл.» или «Выкл.», чтобы отключить или включить работу прибора и использовать его в демонстрационных целях, и затем выберите «Вкл.» или «Выкл.», чтобы добавить 10 виртуальных вин в коллекцию)

Обновление программного обеспечения

Винный климатический шкаф может получать обновления программного обеспечения (например, обновления для улучшения функциональности или обновления, связанные с безопасностью). Для этого необходимо, чтобы винный климатический шкаф был подключен к облаку.

Мобильное приложение **ConnectLife** также позволяет получать уведомления о наличии обновлений программного обеспечения прибора, но только если учетная запись сопряжена с прибором. Если это еще не выполнено, см. раздел «Использование прибора / Первое использование» (это можно сделать в любое время в меню НАСТРОЕК, а не только при первом использовании).

При появлении нового обновления программного обеспечения прибор и мобильное приложение отправляют уведомление. На дисплее прибора появляется всплывающее окно с прямым доступом к процессу обновления. В мобильном приложении появляется новый экран с уведомлением о том, что доступно новое обновление программного обеспечения, с прямым доступом к процессу обновления. Следуйте инструкциям.

Использование прибора

Чтобы запустить процесс обновления, нажмите кнопку UPDATE (ОБНОВИТЬ) на экране обновления программного обеспечения (она также находится в меню НАСТРОЕК).

Во время обновления не пользуйтесь прибором и обеспечьте бесперебойное электропитание и подключение к Wi-Fi. Процесс обновления может занять некоторое время. Во время обновления прибор может не реагировать. Процесс обновления занимает от 1 до 5 минут. В некоторых случаях при плохом сетевом соединении оно может длиться дольше. Следить за ходом обновления можно на дисплее прибора, процесс загрузки отображается в %.

ИНФОРМАЦИЯ!

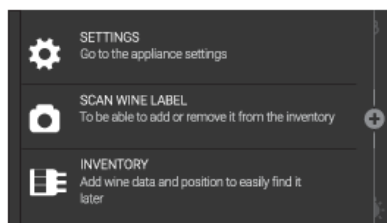
*После обновления программного обеспечения может измениться пользовательский интерфейс, поэтому руководство по эксплуатации может не содержать последних изменений. Последнюю версию руководства по эксплуатации можно найти в приложении **ConnectLife**.*

В случае сбоя обновления винный климатический шкаф сохраняет предыдущую версию программного обеспечения и работает, как обычно. Подождите некоторое время, прежде чем повторить попытку. Если не удастся выполнить обновление, обратитесь в сервисный центр за поддержкой.

Если после обновления прибор не отвечает, подождите некоторое время. Возможно, процесс обновления еще не завершен. Если прибор не отвечает в течение нескольких часов, обратитесь в сервисный центр.

Коллекция

Винный климатический шкаф помогает вам управлять вашей винной коллекцией. Он автоматически добавляет данные отсканированных вин в систему, а также запоминает положение бутылок, чтобы было проще искать нужное вино, которое выдерживалось несколько лет. Винный шкаф имеет два режима управления коллекцией, поэтому вы можете выбрать тот режим, который вам больше подходит.



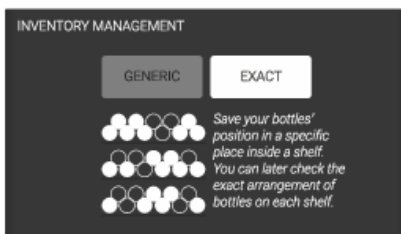
В меню Plus выберите функцию КОЛЛЕКЦИЯ, чтобы открыть систему управления коллекцией.

Первое использование

При первом использовании функций КОЛЛЕКЦИЯ или СКАНИРОВАТЬ ВИННУЮ ЭТИКЕТКУ выберите режим управления коллекцией. В дальнейшем режим управления можно изменить в меню НАСТРОЙКИ.

Выберите режим управления и нажмите сенсор «Подтвердить», чтобы подтвердить выбор и продолжить.

Использование прибора



- **Общее** Для каждой бутылки в коллекции можно ввести номер полки, на которую вы поместили бутылку. Вы можете менять положение бутылок на полке без необходимости менять данные об их положении в базе коллекции. Чтобы найти определенное вино, вам потребуется просмотреть все бутылки на полке, или, чтобы избежать этого, можно располагать бутылки в логическом порядке.
- **Точное** Сохраняет в коллекции точное положение бутылки на полке. Если вы меняете порядок бутылок на полке, необходимо ввести новое положение бутылок в коллекцию. Когда вы будете искать определенное вино, коллекция покажет его точное положение, при условии что вы своевременно вносите изменения в коллекцию.

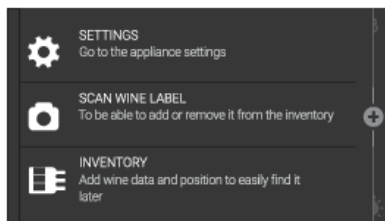
💡 ИНФОРМАЦИЯ!

Поменять режим УПРАВЛЕНИЯ КОЛЛЕКЦИЕЙ возможно, после того как вы воспользовались этой функцией хотя бы один раз. При этом важно помнить:

- При переходе на ТОЧНОЕ управление коллекцией текущий статус бутылок меняется на статус НЕРАЗМЕЩЕННЫЕ. Вы хотите поменять режим УПРАВЛЕНИЯ КОЛЛЕКЦИЕЙ на ТОЧНЫЙ?
- При переходе на ОБЩЕЕ управление коллекцией все ПРИМЕЧАНИЯ удаляются, и бутылкам присваивается общее положение на текущей полке. Вы хотите поменять режим УПРАВЛЕНИЯ КОЛЛЕКЦИЕЙ на ОБЩИЙ?

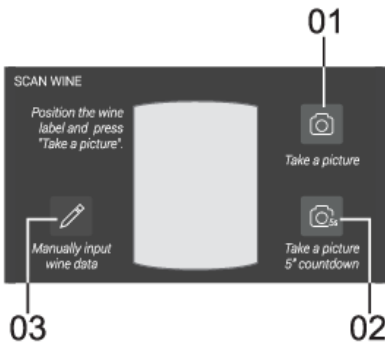
Сканировать винную этикетку

Используйте сканирующую камеру для автоматического распознавания винной этикетки с помощью базы данных Vivino и добавления вина в коллекцию. Если вино найдено в Vivino, все данные вина будут заполнены автоматически. Если вино не найдено, данные о вине можно ввести вручную.



1. В меню Plus выберите функцию СКАНИРОВАТЬ ВИННУЮ ЭТИКЕТКУ, чтобы начать сканирование. Чтобы использовать камеру, ее необходимо включить. Это можно сделать при Первом использовании или в Настройках.

Использование прибора



2. Расположите винную этикетку по центру перед камерой. Когда вы будете готовы, нажмите значок «Камера», чтобы активировать камеру.

01. Сфотографировать. При нажатии значка автоматически делается снимок.

02. Сфотографировать с задержкой 5 секунд. После обратного отсчета автоматически делается снимок.

03. Ввести данные о вине вручную. Если вы хотите сами ввести данные о вине.

Изображение на экране отображается зеркально, чтобы было легче поместить этикетку в кадр.

3. Если полученное изображение хорошего качества, нажмите сенсор «Подтвердить». Если качество неудовлетворительное, нажмите значок «Попробовать еще раз».

Если этикетка вина распознана, появляется его вкладка **Данные о вине**. Если этикетка не распознана, вы можете сфотографировать и распознать этикетку еще раз или ввести данные о вине вручную, если считаете, что вино вряд ли имеется в базе данных Vivino (например, если вино от местного производителя).

Обзор списка



Прокручивайте список вверх или вниз, чтобы просмотреть все внесенные в коллекцию вина. Для каждого вина отображается:

- Этикетка вина
- Количество бутылок
- Винодельня
- Название вина
- Винтаж
- Избранное/не избранное

01 Обзор списка. Вы находитесь здесь.

02 Обзор бутылок. Визуальное представление вин в зависимости от выбранного режима управления коллекцией:

Использование прибора



Общее управление коллекцией (значок с бутылками). Обзор вин по полкам.



Точное управление коллекцией (значок с кружками). Обзор вин по их точному положению.

- 03** Поиск. Введите запрос для поиска вина.
- 04** Фильтр. Выберите одно или несколько полей, чтобы показать соответствующие вина:
- Только избранное. Отображает вина, отмеченные как избранные.
 - Только неразмещенные. Отображает вина, отмеченные как «Неразмещенные».
 - Винтаж. Нажмите, чтобы открыть цифровую клавиатуру и ввести диапазон лет винтажа.
 - Вид (красное, десертное, белое, крепленое, игристое, розовое, другое).
 - Регион. Выберите регион из раскрывающегося списка.
 - Страна. Выберите страну из раскрывающегося списка.
 - Сорт винограда. Выберите сорт винограда из раскрывающегося списка.
 - Показать удаленные. Отображает вина, удаленные из коллекции. В этом поле не доступны «Только избранное» и «Только неразмещенные».
- 05** Сортировка. Выберите способ представления Обзора списка из возможных вариантов:
- Коллекция: от последнего добавленного к первому
 - Коллекция: от первого добавленного к последнему
 - Винтаж: старое – молодое
 - Винтаж: молодое – старое
 - Название: по алфавиту (по возрастанию)
 - Название: по алфавиту (по убыванию)
- 06** Сканировать вино. Прямой доступ к камере.
- 07** Общее количество бутылок, хранящихся в коллекции.

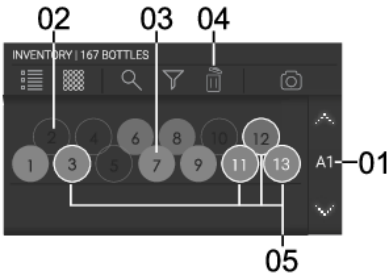
Обзор бутылок — Общее управление коллекцией



- Нажимайте на стрелки (вверх/вниз), чтобы перемещаться между полками. Для каждой полки отображаются все размещенные на ней бутылки.
- Прокручивайте влево/вправо, чтобы перемещаться по полке.
- Во всплывающем окне внизу отображается информация о текущей просматриваемой бутылке (бутылка в центре).

- 01 Текущая просматриваемая полка.
- 02 Текущая просматриваемая бутылка.
- 03 Удалить. Нажмите здесь, и на каждой этикетке появится белый крестик. Нажмите на крестик, чтобы удалить бутылку, но не вино.

Обзор бутылок — Точное управление коллекцией

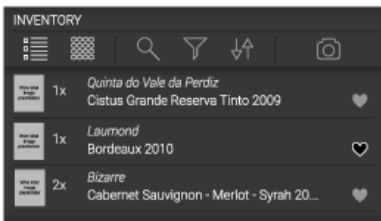


- Нажимайте на стрелки (вверх/вниз), чтобы перемещаться между полками. Для каждой полки отображается 13 мест хранения.

- 01 Текущая просматриваемая полка.
- 02 Пустое место.
- 03 Занятое место.
- 04 Удалить. Нажмите здесь, и на каждой этикетке появится белый крестик. Нажмите на крестик, чтобы удалить бутылку, но не вино.
- 05 Избранное вино (кружок цвета темы).

Выбор вина

Чтобы просмотреть карточку и положение вина, а также примечания к вину, сначала выберите вино, так как эта информация собрана на одном дисплее и представлена во вкладках.



- Список: нажмите в любом месте внутри строки вина.

Использование прибора



- Общее управление коллекцией: нажмите на изображение этикетки или на строку вина ниже.



- Точное управление коллекцией: нажмите на любой кружок.

Карточка вина

После того как вы выбрали вино, вы можете просмотреть данные, положение и примечания к вину на разных вкладках.



Вкладка «Карточка вина»



Вкладка «Положение» — отображается при использовании общего управления коллекцией.



Вкладка «Положение» — отображается при использовании точного управления коллекцией.



Вкладка «Примечания»

ИНФОРМАЦИЯ!

При переходе с вкладки на вкладку изменения не сохраняются. Нажмите сенсор «Подтвердить», чтобы сохранить изменения и вернуться в коллекцию. Нажмите кнопку X, чтобы выйти без сохранения изменений.

Значок «Не размещенные»



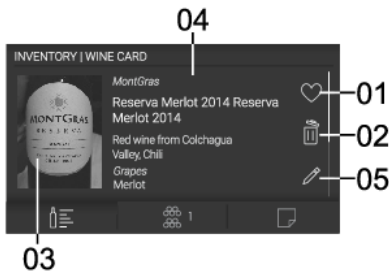
Этот значок обозначает полку с «Не размещенными» бутылками, то есть показывает все бутылки, которым не присвоено положение. Этот значок отображается в обеих системах коллекции в обоих режимах управления коллекцией.

Вкладка «Карточка вина»

На вкладке «Карточка вина» отображаются данные о вине.



Общее управление коллекцией



Точное управление коллекцией

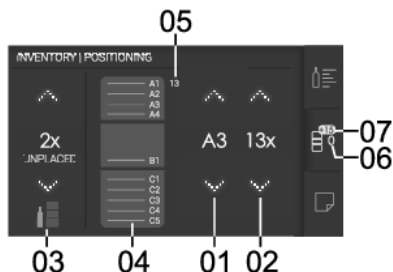
- 01 Избранное. Отметить вино как избранное.
- 02 Удалить. Удаление вина из коллекции (положение и примечания также будут удалены).
- 03 Изображение. Изображение, отсканированное камерой.
- 04 Данные о вине:
 - Винодельня
 - Название вина
 - Вид
 - Регион
 - Страна
 - Сорт винограда
- 05 Править. Нажмите, чтобы изменить данные о вине и изображение. Эта функция недоступна, если вино было автоматически распознано базой данных Vivino. Если данные о вине загружены из базы данных Vivino, вместо значка отображается логотип.

Использование прибора

Вкладка «Положение»

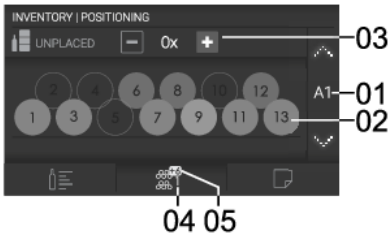
Вкладка «Положение» позволяет сохранять положение бутылок выбранного вина в шкафу. Здесь также можно менять количество имеющихся бутылок.

Общее управление коллекцией

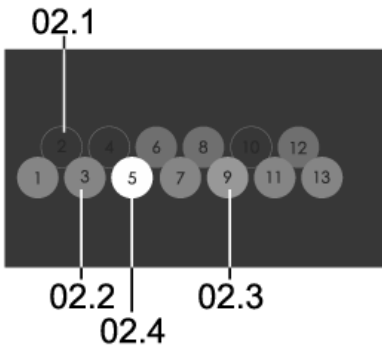


- 01** Полка. Нажимайте на стрелки (вверх/вниз), чтобы перемещаться вверх и вниз между полками, где вы хотите хранить вино.
- 02** Количество. Нажимайте на стрелки (вверх/вниз), чтобы увеличить или уменьшить количество бутылок вина. Чтобы удалить это вино, см. раздел «Вкладка «Карточка вина», где описано, как удалить вино.
- 03** Неразмещенные бутылки. Нажимайте на стрелки (вверх/вниз), чтобы увеличить или уменьшить количество бутылок вина без положения. Это удобно, если вы хотите отслеживать только количество бутылок, а не их положение.
- 04** Визуальное представление зон винного климатического шкафа.
- 05** Общее количество бутылок на полке. Индикация общего количества бутылок вина на полке. Не требуется выполнять никаких действий.
- 06** Общее начальное количество хранящихся бутылок с этим вином.
- 07** Текущее количество бутылок, добавленных/вычтенных с момента последнего сохранения. После сохранения значение сбрасывается.

Точное управление коллекцией



- 01 Полка. Нажимайте на стрелки (вверх/вниз), чтобы перемещаться вверх и вниз между полками, где вы хотите хранить вино.
- 02 Точное положение. Каждый кружок означает точное положение на полке.
- 03 Неразмещенные бутылки. Нажимайте на значки «плюс» и «минус», чтобы увеличить или уменьшить количество бутылок, не указывая полку, на которой они хранятся. Это удобно, если вы хотите отслеживать только количество бутылок, а не их положение.
- 04 Общее начальное количество хранящихся бутылок с этим вином.
- 05 Текущее количество бутылок, добавленных/вычтенных с момента последнего сохранения. После сохранения значение сбрасывается.



- 02.1 Пустое место.
- 02.2 Место, занятое другим вином.
- 02.3 Резервированное место для хранения одной бутылки вина. Если нажать, появится всплывающее сообщение, что место недоступно.
- 02.4 Выбранное место. Если место раньше было:
 - Пустое (02.1): цвет поменяется с белого на оранжевый (02.4). Так вы сохраняете положение в этом режиме.
 - Резервированное место для хранения одной бутылки вина (02.3): цвет поменяется с белого на темно-серый (02.1). Так вы удаляете положение в этом режиме.

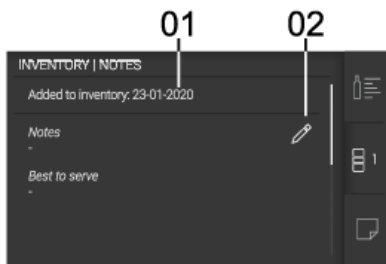
Использование прибора

Вкладка «Примечания»

Вкладка «Примечания» позволяет делать заметки и устанавливать напоминание, когда лучше подать вино, если это вино предназначено для хранения.

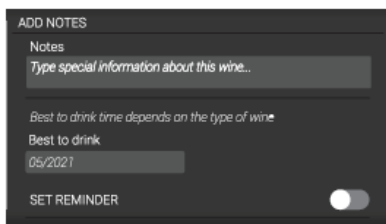
Общее управление коллекцией

В этом режиме можно сохранять примечания для вина.



01 Дата Добавлено в коллекцию. Не требуется выполнять никаких действий.

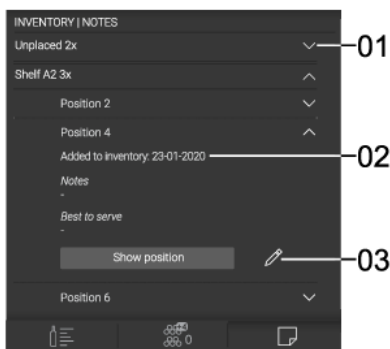
02 Править. Нажмите здесь, чтобы открыть меню редактирования и добавить следующее:



- Примечания. Введите специальную информацию об этом вине...
- Дата, когда лучше употребить. Введите дату, когда лучше употребить это вино.
- Включите напоминание переключателем. Установите переключатель на «Вкл.», и можно установить дату, когда появится напоминание «Лучшее употребить».

Точное управление коллекцией

В этом режиме можно сохранять примечания для каждой бутылки вина.

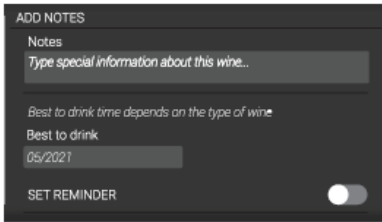


01 Свертываемое меню. Нажмите на стрелку, чтобы открыть меню и добавить отдельные примечания для каждой бутылки.

02 Дата Добавлено в коллекцию. Не требуется выполнять никаких действий.

03 Править. Нажмите здесь, чтобы открыть меню редактирования и добавить следующее:

Использование прибора



- Примечания. Введите специальную информацию об этом вине...
- Дата, когда лучше употребить. Введите дату, когда лучше употребить это вино.
- Включите напоминание переключателем. Установите переключатель на «Вкл.», и можно установить дату, когда появится напоминание «Лучшее употребить».

Техническое обслуживание

Размораживание

- Винный климатический шкаф размораживается автоматически. Капли воды стекают через отверстие в задней стенке, попадают в емкость над компрессором и оттуда испаряются.

Чистка прибора

ПРЕДОСТЕРЕЖЕНИЕ!

Перед началом чистки выключите прибор и выньте вилку из розетки питания.

ПРЕДОСТЕРЕЖЕНИЕ!

Не рекомендуется использовать абразивные чистящие средства, так как они способны повредить поверхность.

ПРЕДОСТЕРЕЖЕНИЕ!

Не снимайте заводскую табличку, расположенную внутри прибора. Заводская табличка содержит данные, необходимые при ремонте.

- Перед очисткой извлеките бутылки из прибора и храните их в холодном месте.
- Регулярно очищайте внутренние поверхности прибора теплой водой. При необходимости добавьте в воду нейтральное моющее средство или специальное моющее средство для холодильников. Для очистки всех поверхностей используйте мягкую ткань. Протрите очищенные детали тканью, смоченной чистой водой, и тщательно просушите.
- Не мойте детали прибора в посудомоечной машине, так как это может привести к их повреждению!
- Немедленно удаляйте пятна с деревянных деталей, чтобы они не впитывались в древесину. Очищайте деревянные детали влажной тканью. Следите, чтобы деревянные детали сильно не намокали, и дайте им полностью высохнуть перед установкой в винный шкаф.

Примечание. Древесина — это натуральный материал, поэтому некоторые пятна сложно удалить (например, красное вино).

Чтобы удалась такое пятно, попробуйте осторожно потереть дерево мелкой наждачной бумагой и затем обработайте шлифованную область маслом для дерева. Для обработки древесины используйте безопасное для контакта с пищевыми продуктами средство.

- Очищайте стеклянную дверь подходящим средством для чистки стекол.
- Очищайте уплотнитель теплой водой, затем протрите его мягкой тканью и тщательно просушите.
- Регулярно очищайте (пылесосом) вентиляционные отверстия на боковых и задних стенках прибора. Скопление пыли в вентиляционных отверстиях может привести к увеличению энергопотребления.

ПРЕДОСТЕРЕЖЕНИЕ!

Если вы не собираетесь пользоваться прибором долгое время, выключите его и отсоедините от электросети. Выньте содержимое, очистите прибор и оставьте дверь приоткрытой. Это предотвратит появление плесени внутри прибора.

Изменение направления открывания дверцы

Направление открывания дверцы можно изменить.

Для безопасности перенавеску двери должны выполнять не менее трех человек. Дверь весит около 40 килограммов.

ПРЕДОСТЕРЕЖЕНИЕ!

Чтобы не повредить пол, постелите коврик или другое защитное покрытие на пол перед прибором. Также предусмотрите место, куда поставить дверь на время выполнения перенавески.

Следите, чтобы не повредить уплотнитель двери. Поврежденный уплотнитель может отрицательно влиять на работу прибора.

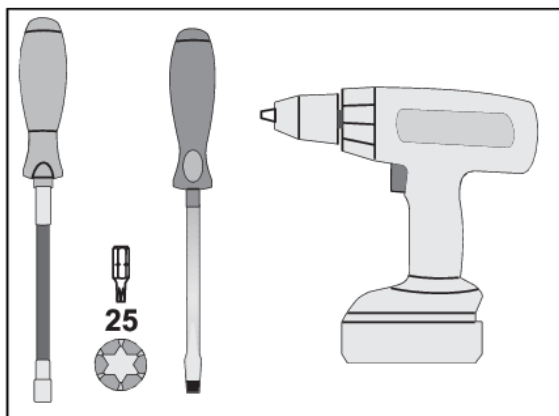
ПРЕДОСТЕРЕЖЕНИЕ!

Самозакрывающийся шарнир может закрыться и повредить пальцы. Будьте осторожны.

ПРЕДОСТЕРЕЖЕНИЕ!

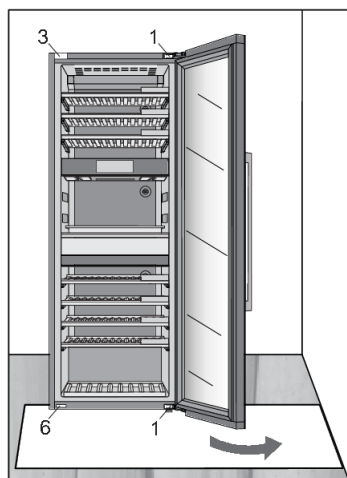
Перед перенавеской двери отключите прибор от электропитания.

Необходимые инструменты:

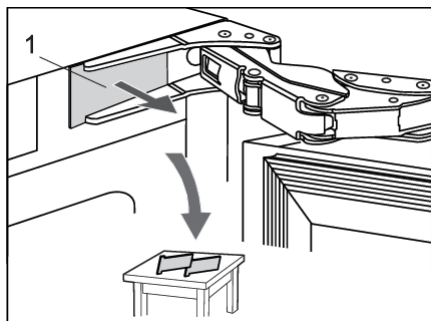


Изменение направления открывания дверцы

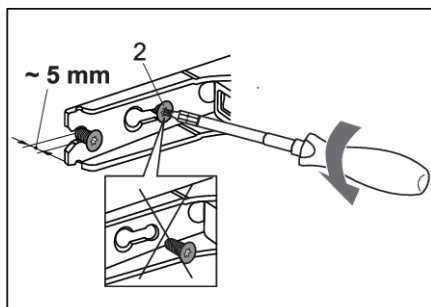
Для перенавески двери следуйте указаниям ниже.



1. Откройте дверь.

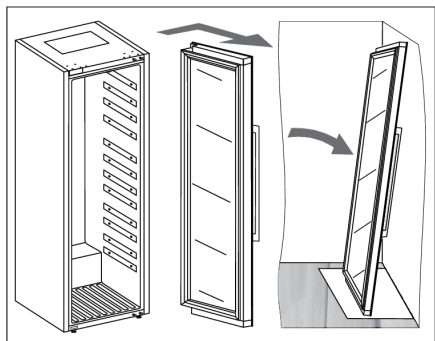


2. Снимите крышки (1) с верхнего и нижнего шарниров. Отложите в сторону, так как они понадобятся позже.

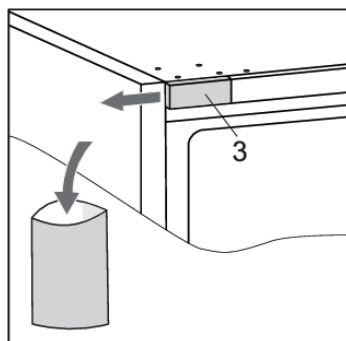


3. Не полностью (не более чем на 5 мм) открутите винты (2) верхнего и нижнего шарниров. Не откручивайте винты полностью. Так дверь будет прилегать к корпусу.

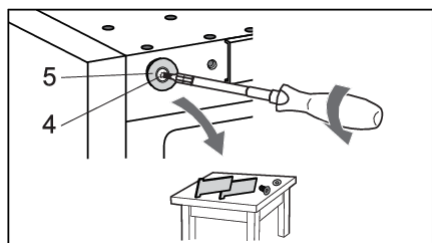
Изменение направления открывания дверцы



4. Снимите дверь вместе с шарнирами, сместив ее в направлении, указанном стрелкой. Аккуратно поставьте дверь на подготовленную поверхность.

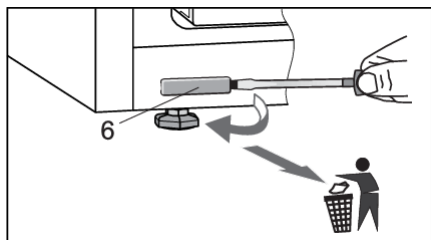


5. Снимите крышку (3). Сохраните ее (например, уберите в пакет с инструкцией по эксплуатации), если вы решите снова перенавесить дверь в исходное положение.

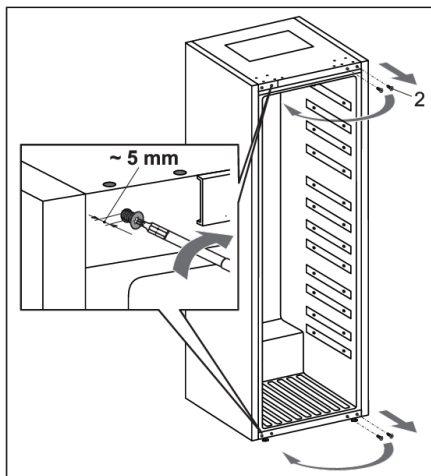


6. Открутите винты (4) и снимите крышку (5). Отложите в сторону, так как они понадобятся позже.

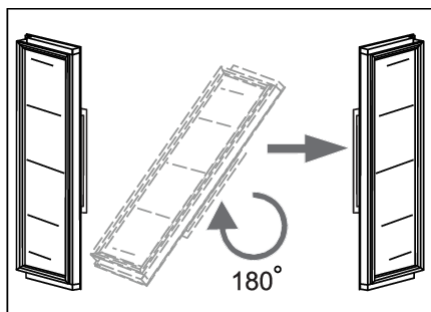
Изменение направления открывания дверцы



7. Снимите крышку (6) и утилизируйте вместе с пластиковыми отходами.

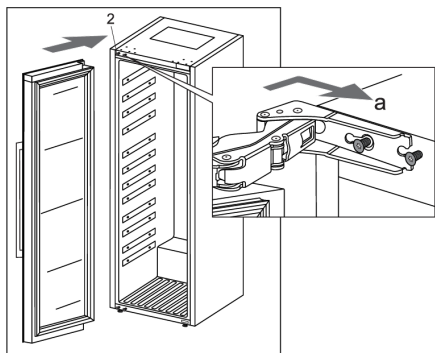


8. Полностью открутите винты (2). Затем частично вкрутите их в отверстия в верхней и нижней части на противоположной стороне корпуса.

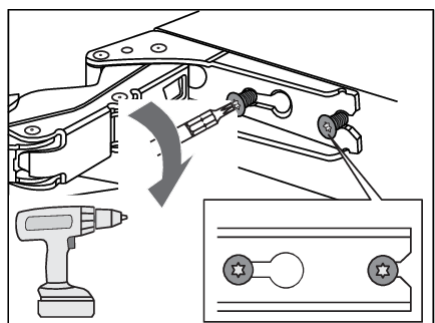


9. Осторожно переверните дверь на 180 градусов.

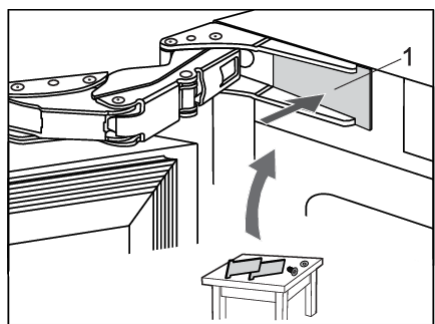
Изменение направления открывания дверцы



10. Навесьте дверь на винты (2) в верхней и нижней части и сдвиньте ее в направлении стрелки (а).

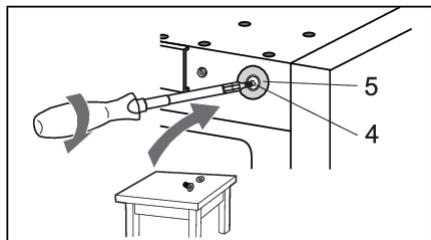


11. Затяните винты. Винты должны быть затянуты с моментом затяжки 6,2 Нм.

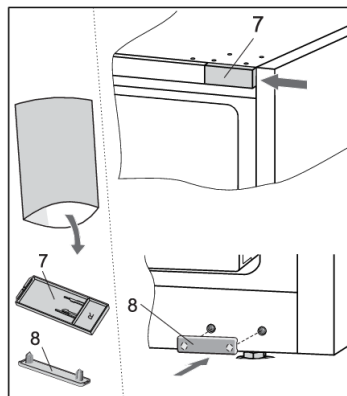


12. Установите крышки шарниров (1).

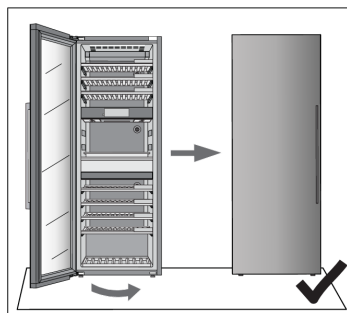
Изменение направления открывания дверцы



13. С противоположной стороны от верхнего шарнира установите крышку (5) и прикрутите с помощью винта (4).

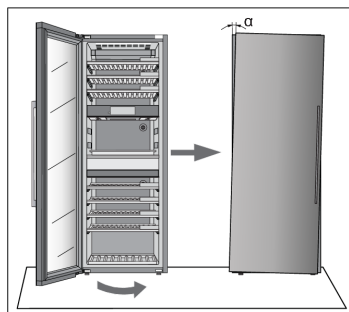


14. Возьмите крышки (7 и 8) из пакета с инструкцией по эксплуатации и установите их на стороне, противоположной от шарниров.



15. Закройте дверь и проверьте, чтобы она была выровнена с корпусом. Края корпуса и двери должны быть параллельны.

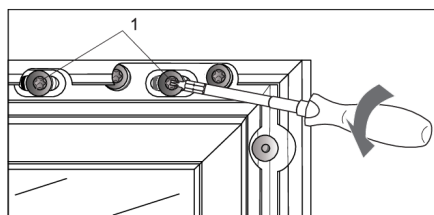
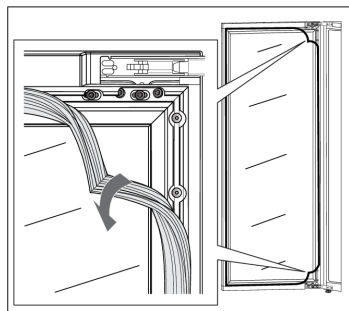
Изменение направления открывания дверцы



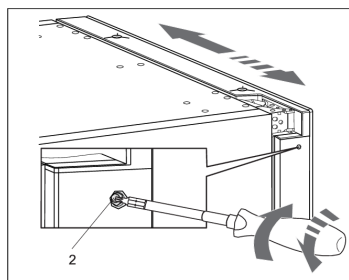
Если дверь не выровнена с корпусом (угол α не равен 0°),

выполните следующее:

1. Откройте дверь и выньте уплотнитель из паза в углах, прилегающих к верхнему и нижнему шарнирам.

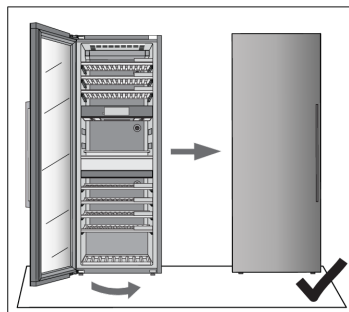


2. Открутите винты (1) в верхней и нижней части. Не откручивайте их полностью!

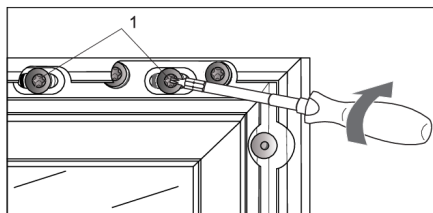


3. Закройте дверь, затем поворачивайте винт (2) в верхней и нижней части, чтобы отрегулировать положение двери.

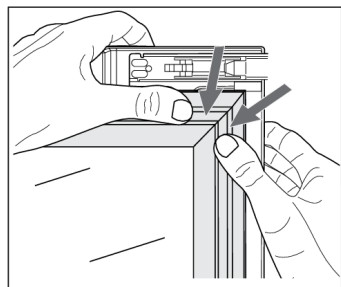
Изменение направления открывания дверцы



4. Отрегулируйте положение двери так, чтобы края двери и корпуса были параллельны.



5. Когда края двери и корпуса совместятся, откройте дверь и затяните винты (1), которые вы открыли в начале процесса выравнивания.



6. Аккуратно вдавите уплотнитель в паз двери.

Устранение неисправностей

Если у вас возникли сомнения в правильности работы прибора, рекомендуем ознакомиться с приведенными ниже рекомендациями.

Советы и рекомендации

Если температура или влажность внутри прибора выходят за пределы допустимого диапазона, срабатывает сигнализация. При этом раздается звуковой сигнал, и появляется всплывающее уведомление на экране.

Чтобы отключить звуковой сигнал и скрыть всплывающее окно, нажмите сенсор X или «Подтвердить». Температура и/или влажность зоны, в которой возникла проблема, будут мигать на дисплее, пока значение не восстановится.

Если сигнализация не была отключена, и температура и/или влажность вернулись к нормальным значениям, то звуковой сигнал выключится автоматически, а всплывающее окно необходимо скрыть вручную (нажмите сенсор X или «Подтвердить»).

Температура вне допустимого диапазона

Возможная причина	Рекомендации по устранению
Частое открывание двери или дверь долго открыта.	Постарайтесь как можно реже открывать дверь винного климатического шкафа. Заранее подготовьте план загрузки большого количества бутылок, чтобы сократить время загрузки. Старайтесь как можно чаще использовать мобильное приложение ConnectLife для изменения настроек прибора.
Недавние значительные изменения в настройках температуры.	При значительном изменении настроек температуры прибору может потребоваться несколько часов, чтобы достичь новых установленных значений.
Добавление новых бутылок.	При загрузке большого количества бутылок прибору может потребоваться некоторое время, чтобы достичь заданной температуры. По возможности загружайте уже охлажденные бутылки. Перед тем как загружать первую партию бутылок, рекомендуется дать прибору охладиться до заданной температуры.
Недавний запуск прибора.	После включения прибору может потребоваться несколько часов, чтобы достичь заданной температуры. Перед тем как загружать первую партию бутылок, рекомендуется дать прибору охладиться до заданной температуры.
Очень высокая или очень низкая температура в помещении.	Убедитесь, что прибор установлен в хорошо проветриваемом помещении и не подвержен воздействию очень высокой или очень низкой температуры. Подробные указания по установке см. в инструкции по эксплуатации (см. раздел «Выбор помещения»).

Если ни одна из приведенных рекомендаций не помогла, и предупреждение «Температура вне допустимого диапазона» не исчезает, обратитесь в сервисный центр.

Устранение неисправностей

Влажность вне допустимого диапазона

Возможная причина	Рекомендации по устранению
Частое открывание двери или дверь долго открыта.	Постарайтесь как можно реже открывать дверь винного климатического шкафа. Заранее подготовьте план загрузки большого количества бутылок, чтобы сократить время загрузки. Старайтесь как можно чаще использовать мобильное приложение ConnectLife для изменения настроек прибора.
Недавние значительные изменения в настройках температуры.	При значительном изменении настроек температуры прибору может потребоваться несколько часов, чтобы достичь новых установленных значений. Уровень влажности в приборе сильно зависит от изменения температуры, и требует больше времени для стабилизации.
Недавний запуск прибора.	После включения прибору может потребоваться несколько часов, чтобы достичь заданной температуры. Уровень влажности в приборе сильно зависит от изменения температуры, и требует больше времени для стабилизации.
Очень высокая или очень низкая температура и/или влажность в помещении.	Убедитесь, что прибор установлен в хорошо проветриваемом помещении и не подвержен воздействию очень высокой или очень низкой температуры. Уровень влажности в приборе сильно зависит от изменения температуры, и требует больше времени для стабилизации. Подробные указания по установке см. в инструкции по эксплуатации (см. раздел «Выбор помещения») При использовании прибора в помещении с очень высокой или очень низкой влажностью можно приобрести комплект стабилизатора влажности.

Если ни одна из приведенных рекомендаций не помогла, и предупреждение «Влажность вне допустимого диапазона» не исчезает, обратитесь в сервисный центр.

Сбой электропитания

Возможная причина	Рекомендации по устранению
Недавно произошел сбой электропитания или частые сбои электропитания.	Если происходят частые отключения электроэнергии, обратитесь к квалифицированному электрику, чтобы проверить электрические предохранители, розетки и присоединительный кабель прибора.

Уведомления об ошибках

Если компонент внутри прибора неисправен, появляется всплывающее уведомление.

В уведомлении отображается код ошибки. Коды ошибок приведены в таблице ниже.

Код ошибки	Описание
E0	Ошибка связи от силового модуля к электронике пользовательского интерфейса.
E2	Ошибка связи от силового модуля к карте беспроводной сети.

Устранение неисправностей

Код ошибки	Описание
E3	Ошибка связи от карты беспроводной сети к силовому модулю.
E8	Ошибка связи от электроники пользовательского интерфейса к силовому модулю.
E9	Ошибка датчика двери.
F1	Ошибка вентилятора зоны А.
F2	Ошибка вентилятора конденсатора.
F3	Ошибка вентилятора зоны В.
F4	Ошибка вентилятора зоны С.
H1	Ошибка датчика влажности зоны А.
H2	Ошибка датчика влажности зоны В.
H3	Ошибка датчика влажности зоны С.
H4	Ошибка наружного датчика влажности.
P1	Ошибка датчика присутствия.
T1	Ошибка наружного датчика температуры.
T2	Ошибка датчика температуры зоны А.
T3	Ошибка датчика температуры испарителя зоны А.
T4	Ошибка датчика температуры зоны В.
T6	Ошибка датчика температуры испарителя зоны В.
T8	Ошибка датчика температуры зоны С.
T9	Ошибка датчика температуры испарителя зоны С.
U1	Ошибка датчика вибрации.

Сообщение/код ошибки отображается на дисплее, пока не подтвердить его нажатием на сенсор X или «Подтвердить».

Если через 3 часа после закрытия сообщения ошибка не устранена, сообщение об ошибке отображается снова.

Если проблема не устранена, обратитесь в сервисный центр.

Исключением является ошибка P1 (датчик присутствия), при которой можно выбрать больше не отображать эту ошибку.

Другие предупреждения на дисплее

Предупреждение	Возможная причина и устранение
На дисплее отображается значок Wi-Fi.	Устройство подключено к облачному сервису.
На дисплее отображается значок Wi-Fi с галочкой.	Устройство подключено к облачному сервису, и включено удаленное управление. Убедитесь, что устройство подключено к локальной беспроводной сети. Убедитесь, что локальная сеть имеет доступ к Интернету.
На дисплее не отображается значок Wi-Fi.	Устройство не подключено к облачному сервису. Убедитесь, что устройство подключено к локальной беспроводной сети. Убедитесь, что локальная сеть имеет доступ к Интернету.
Обнаружена вибрация. Аккуратно закрывайте полки и дверь, используя механизм доводки. Частая вибрация может влиять на качество вина при его длительном хранении.	Появляется всплывающее окно, и раздается звуковой сигнал. Чтобы скрыть всплывающее окно, нажмите на любой сенсор или на дисплей. Всплывающее окно скрывается автоматически через 10 секунд. Проверьте, правильно ли установлен прибор («Установка и подключение»).
Обнаружена сильная вибрация. Проверьте, правильно ли установлен и выровнен прибор. Если сигнализация часто срабатывает, обратите внимание на факторы, которые могут вызывать вибрацию. Частая вибрация может влиять на качество вина при его длительном хранении.	Появляется всплывающее окно, и раздается звуковой сигнал. Чтобы скрыть всплывающее окно, нажмите на любой сенсор или на дисплей. Проверьте, правильно ли установлен прибор («Установка и подключение»).
Дверь открыта.	Дверь долго открыта. Закройте дверь. Если предупреждение продолжает отображаться, обратитесь в сервисный центр. Прибор будет работать в безопасном режиме, пока его не отремонтирует сервисный специалист. Прибор автоматически поддерживает наиболее подходящую температуру для каждой температурной зоны.
Угольный фильтр каждой зоны имеет срок службы 12 месяцев. Это означает, что срок службы фильтров истекает через X дней. Поменяйте все фильтры.	Замените фильтры во всех трех температурных зонах.

Устранение неисправностей

Предупреждение	Возможная причина и устранение
Температура или влажность зоны вне диапазона:	Влажность в отдельной зоне находится вне допустимого диапазона. Убедитесь, что прибор установлен в хорошо проветриваемом помещении и не подвержен воздействию очень высокой или очень низкой температуры.
Температура или влажность зоны вне диапазона: <ul style="list-style-type: none">Температура зоны X вне диапазона.	Температура в отдельной зоне находится вне допустимого диапазона. Более подробную информацию о возможных причинах и решениях при появлении этого уведомления можно найти в разделе «Советы и рекомендации». Если это происходит спустя некоторое время с момента последних действий внутри прибора (загрузка бутылок, открывание двери), это может означать неисправность датчика температуры. Обратитесь в сервисный центр. Прибор будет работать в безопасном режиме, пока его не отремонтирует сервисный специалист. Прибор автоматически поддерживает наиболее подходящую температуру для каждой температурной зоны.
Среднее значение влажности мигает, так как влажность в одной или нескольких зонах ниже 40%.	Появляется всплывающее окно. Чтобы его скрыть, нажмите сенсор X, «Подтвердить» или «Перейти к влажности». Нажмите на среднее значение влажности на дисплее состояния, чтобы посмотреть, для какой зоны мигает значение влажности. Для удобства рекомендуется наполнить все емкости для поддержания влажности, но если наполнить емкость зоны с низкой влажностью, то уведомление также прекратит отображаться.

Общие проблемы

Неисправность	Возможная причина и устранение
Компрессор непрерывно работает в течение долгого времени.	<ul style="list-style-type: none">• Слишком высокая температура в помещении.• Слишком частое открывание дверцы или дверца долго открыта.• Дверь закрыта не плотно (загрязнен или поврежден уплотнитель, провисание двери).• Недавно загружено много бутылок.• Недостаточная циркуляция воздуха вокруг компрессора и конденсатора. Проверьте, обеспечена ли достаточная вентиляция вокруг прибора.
Прибор издает шум.	<ul style="list-style-type: none">• Охлаждение в приборе происходит за счет системы охлаждения с компрессором, который издает шум. Уровень шума зависит от установки прибора, его правильного использования и срока службы.• После подключения прибора к электропитанию шум, издаваемый компрессором или возникающий при движении хладагента, будет несколько громче. Это не является неисправностью и не влияет на срок службы прибора. Некоторое время прибор будет издавать больше шума.• Прибор может работать некоторое время громче, если вы часто открываете дверь прибора, держите ее долго открытой или загрузили большое количество бутылок.• Прибор может работать громче, если в помещении высокая температура.
Светодиодное освещение частично или полностью не работает.	<p>Проверьте, включено ли светодиодное освещение. Дополнительную информацию см. в разделе «Настройки/Освещение».</p> <p>Не пытайтесь ремонтировать светодиодное освещение. Обратитесь в сервисный центр.</p>

ИНФОРМАЦИЯ!

При обращении в сервисный центр назовите тип, модель и серийный номер прибора, которые указаны в заводской табличке внутри прибора (см. раздел «Выбор помещения»).

Ожидая сервисного специалиста, не открывайте дверь прибора, чтобы избежать повышения температуры.

Если для обслуживания необходимо извлечь бутылки с вином из винного шкафа, то за извлечение бутылок несет ответственность потребитель.

Утилизация упаковки и устройства

Данный прибор изготовлен из материалов, подлежащих переработке. По истечении срока службы данный прибор следует надлежащим образом утилизировать. Подробнее о порядке утилизации вы можете узнать в соответствующих местных инстанциях.

ИНФОРМАЦИЯ!

См. также раздел «Утилизация» в инструкции по безопасности.

Упаковка этого устройства пригодна для переработки. В упаковке могли использоваться следующие материалы:

- картон;
- полиэтиленовая пленка (ПЭ);
- полистирол без содержания фенола (твердая полистирольная пена).

Эти материалы подлежат утилизации в соответствии с требованиями действующего законодательства.



Прибор имеет маркировку в виде перечеркнутого мусорного контейнера, который означает запрет на утилизацию вместе с бытовыми электроприборами. Это означает, что по истечении срока службы прибор не подлежит утилизации совместно с несортируемыми бытовыми отходами. Данный прибор следует доставить в городской центр раздельной утилизации отходов или передать организации, которая оказывает соответствующие услуги.

Раздельный сбор и утилизация бытовых приборов позволяют предотвратить возможное отрицательное воздействие на людей и окружающую среду. Благодаря раздельному сбору и утилизации материалы, из которых изготовлен прибор, могут быть восстановлены, что означает значительную экономию энергии и сырья.



Заявление о соответствии

Настоящим мы заявляем, что наши изделия соответствуют действующим европейским директивам, нормам и требованиям, а также требованиям стандартов, указанных в тексте инструкции.

ASKO

Inspired by Scandinavia

Инструкции по применению также можно найти на нашем сайте: www.asko.com

EAC

Импортер: ООО «Горенье БТ»
Российская Федерация, Москва, 119180,
Якиманская набережная, дом 4, строение
1, этаж 3, помещение I, комната 55



CE