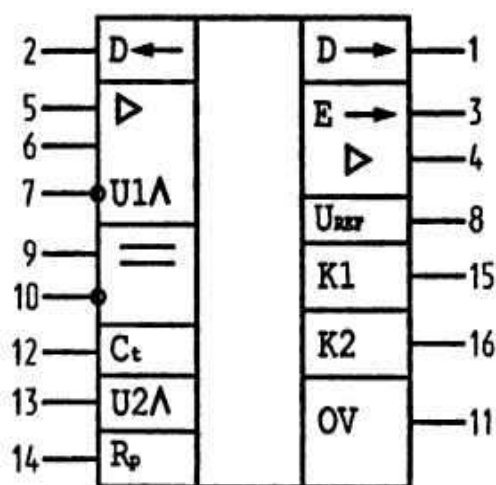
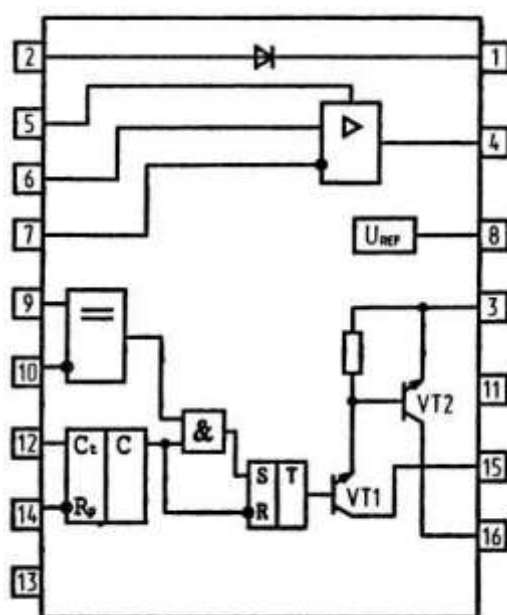


# K1156EY1, KP1156EY1

Микросхема представляет собой схему управления импульсными стабилизаторами напряжения и предназначена для применения в качестве универсального регулятора для вторичных источников электропитания ключевого типа. ИС состоит из генератора, двух транзисторов выходного ключа, логического вентиля «И» и RS-триггера для управления выходными транзисторами, источника опорного напряжения, диода, операционного усилителя и компаратора. Частота генератора устанавливается в пределах 100 Гц... 100 кГц с помощью внешнего времязадающего конденсатора. Выходные транзисторы могут выдерживать напряжение 40 В и коммутировать ток до 1,5 А. Корпус пластмассовый типа 238.16-2, масса не более 3 г.

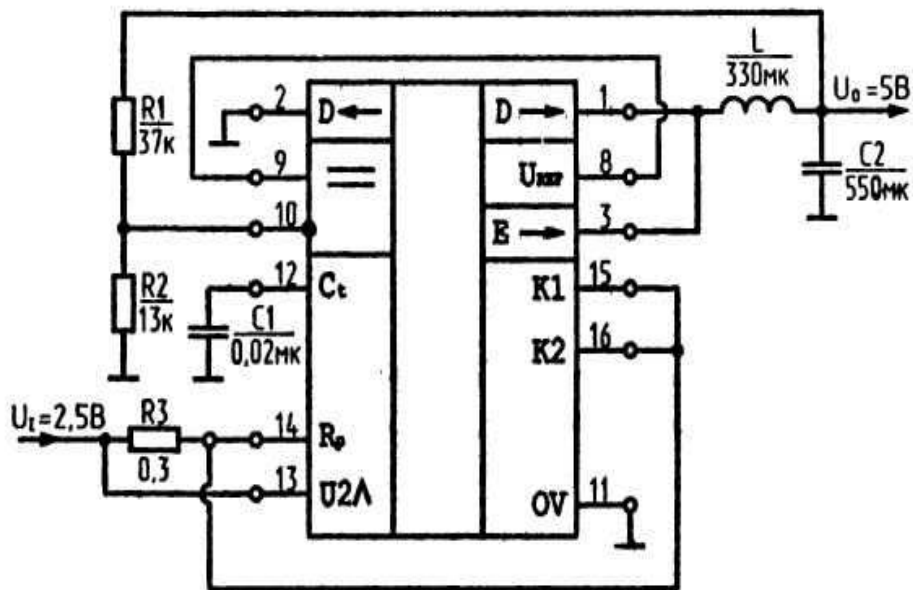


Условное графическое обозначение KP1156EY1

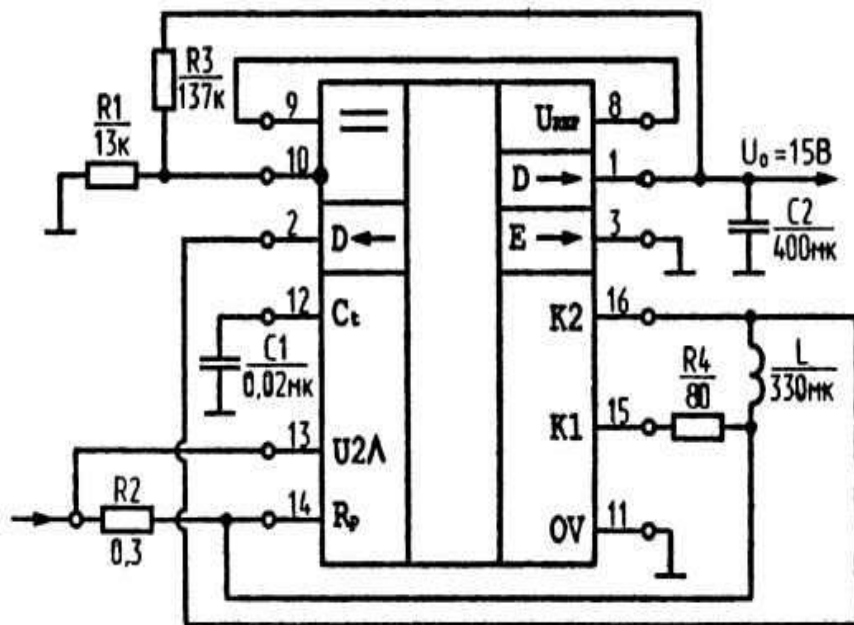


Функциональная схема KP1156EY1

Назначение выводов: 1 - катод диода; 2 - анод диода; 3 - эмиттер выходного транзистора VT2; 4 - выход операционного усилителя (ОУ); 5 - напряжение питания ОУ ( $U_{п2}$ ); 6 - неинвертирующий вход ОУ; 7 - инвертирующий вход ОУ; 8 - внутреннее опорное напряжение (1,25 В); 9 - неинвертирующий вход компаратора; 10 - инвертирующий вход компаратора; 11 - общий; 12 - для подключения времязадающего конденсатора; 13 - напряжение питания ( $U_{п1}$ ); 14 - для подключения токоограничительного резистора; 15 - коллектор предвыходного транзистора VТТ, 16 - коллектор выходного транзистора VT2.



КР1156ЕУ1 в схеме понижающего источника питания



КР1156ЕУ1 в схеме повышающего преобразователя напряжения

## Электрические параметры

Остаточное напряжение (при $U_{п1} = 3 \text{ В}$ , $I_{\text{вых}} = 1 \text{ А}$ ):		
- при объединении выводов 15 и 16 .....	$\leq 2 \text{ В}$	
- при разделении выводов 15 и 16 .....	$\leq 1,5 \text{ В}$	
Опорное напряжение при $U_{п1} = 20 \text{ В}$ , $I_{\text{вых}} = 1 \text{ А}$ .....	1,18...1,31 В	
Выходное напряжение низкого уровня ОУ при		
$U_{п1} = 20 \text{ В}$ , $U_{п2} = 5 \text{ В}$ , $U_{п3} = -5 \text{ В}$ , $I_{\text{вых}} = 5 \text{ А}$ .....	$\leq (U_{п3} + 2) \text{ В}$	
Выходное напряжение высокого уровня ОУ при		
$U_{п1} = 20 \text{ В}$ , $U_{п2} = 5 \text{ В}$ , $U_{п3} = -5 \text{ В}$ , $I_{\text{вых}} = 50 \text{ мА}$ .....	$\geq (U_{п2} - 3) \text{ В}$	
Напряжение смещения нуля ОУ при		
$U_{п1} = U_{п2} = 20 \text{ В}$ , $U_{п3} = -20 \text{ В}$ .....	-50...+50 мВ	
Напряжение смещения нуля компаратора при		
$U_{п1} = 20 \text{ В}$ , $U_{п2} = -20 \text{ В}$ , $U_{п3} = -19 \text{ В}$ .....	-50...+50 мВ	
Напряжение срабатывания токовой защиты при $U_{п1} = 5 \text{ В}$ .....		$\geq 200 \text{ мВ}$
Прямое напряжение диода при $I = 1 \text{ А}$ .....		$\leq 2 \text{ В}$
Входной ток ОУ при $U_{п1} = U_{п2} = 20 \text{ В}$ , $U_{п3} = -20 \text{ В}$ .....		$\leq 1,5 \text{ мкА}$
Входной ток компаратора при $U_{п1} = 40 \text{ В}$ .....		$\leq 1,5 \text{ мкА}$
Ток потребления при $U_{п1} = 40 \text{ В}$ .....		$\leq 5 \text{ мА}$
Ток потребления ОУ при $U_{п1} = U_{п2} = 20 \text{ В}$ , $U_{п3} = -20 \text{ В}$ .....		$\leq 2,5 \text{ мА}$
Ток разряда времязадающего конденсатора при $U_{п1} = 40 \text{ В}$ .....		$\geq 175 \text{ мкА}$
Ток утечки на выходе при $U_{п1} = 40 \text{ В}$ , $U_{\text{Б}} = 40 \text{ В}$ .....		$\leq 20 \text{ мкА}$
Нестабильность по напряжению		
при $U_{п1} = 3...40 \text{ В}$ , $I_{\text{вых}} = 1 \text{ мА}$ .....	$\leq 0,025 \text{ %/В}$	
Нестабильность по току при $U_{п1} = 5 \text{ В}$ , $I_{\text{вых}} = 1 \text{ мА}$ .....		$\leq 0,1 \text{ %/А}$

### Предельно допустимые режимы эксплуатации

Напряжение питания:	
- $U_{п1}$ .....	3...40 В
- $U_{п2}$ (напряжение питания ОУ) .....	3...40 В
Коммутируемое напряжение .....	3...40 В
Постоянное обратное напряжение диода .....	40 В
Коммутируемый ток .....	1 А
Прямой ток диода .....	1 А
Выходной ток от источника опорного напряжения:	
- вытекающий .....	50 мА
- втекающий .....	5 мА
Рассеиваемая мощность:	
при $T = -60...+25 \text{ }^\circ\text{C}$ .....	1 Вт
при $T = +85 \text{ }^\circ\text{C}$ .....	0,4 Вт
Частота коммутации .....	0,1...100 кГц

Температура окружающей среды .....-10...+85 °С

Примечание. Питание ИС и ОУ могут быть реализованы путем подачи на выводы 13 и 5 напряжений  $U_{п1}$ , и  $U_{п2}$  соответственно и дополнительного напряжения  $U_{п3}$  на вывод 11 (общий) так, чтобы выполнялось неравенство  $3 В < |U_{п1}| + |U_{п3}| \leq 40 В$  или  $3 В < |U_{п2}| + |U_{п3}| \leq 40 В$ ; или время и скважность воздействия коммутируемого тока и тока диода определяются из условия не превышения предельно допустимой мощности; рассеиваемая мощность при температуре от +25...+85 °С снижается по линейному закону.

### Рекомендации по применению

Выходные транзисторы могут быть включены как по схеме Дарлингтона, при этом выводы 15 и 16 соединяются вместе, так и по схеме, когда коллектор предвыходного транзистора (вывод 15) запитывается от отдельного источника с более высокой ЭДС, чем коммутируемое напряжение. При этом достигаются меньшие остаточные напряжения выходного транзистора.

Допускается использование источника опорного напряжения для питания внешних цепей с учетом вытекающего тока не более 10 мА. Для устранения возможных паразитных колебаний на выходе источника опорного напряжения рекомендуется шунтировать его конденсатором емкостью от 1 до 2 мкФ, включенным между выводом 8 и общим выводом 11.

Внутренний операционный усилитель (ОУ) имеет повышенные уровни выходных токов и диапазон входных сигналов включает потенциал земли. Особенностью использования ОУ является то, что несмотря на наличие вывода питания ОУ (вывод 5), он не будет работать до тех пор, пока не будет подано напряжение питания на вывод 13.

При использовании внутреннего диода запрещается катод диода (вывод 1) подключать к отрицательному (относительно вывода 11) постоянному напряжению. Поэтому его нельзя использовать в понижающих и инвертирующих схемах в качестве демпферного диода, использование его сильно ограничено предельно допустимой рассеиваемой мощностью. Целесообразно использование внутреннего диода для защиты выходных транзисторов от выбросов напряжения.