

ETALON BATTERY

БЫТЬ ЭТАЛОНОМ В АККУМУЛЯТОРАХ

СВИНЦОВО-КИСЛОТНЫЕ АККУМУЛЯТОРНЫЕ БАТАРЕИ



ДЛЯ СИСТЕМ БЕЗОПАСНОСТИ
АВАРИЙНОГО ОСВЕЩЕНИЯ
ЭЛЕКТРОТЕХНИКИ



ETALON
FOR Security



ETALON

FORSecurity

СЕРИЯ FORS

Свинцово-кислотные аккумуляторы ETALON FORS входят в линейку "FOR SECURITY" и предназначены для резервного электропитания приборов, систем охранной и пожарной сигнализации.

Основные сферы применения аккумуляторов серии FORS:

- Системы безопасности
- Электронные кассовые аппараты
- Электронное тестовое оборудование
- Системы аварийного освещения
- Геофизическое и геодезическое оборудование
- Системы контроля и доступа

Расчетный срок службы: для моделей до 26 Ач - до 5 лет,
для моделей 40 - 100 Ач - до 10 лет.

Предназначены для работы как в буферном, так и в циклическом режимах.

Серия сертифицирована для использования предприятиями на территории Российской Федерации.

ETALON

FORSecurity

FORS 6045

6 В 4,5 Ач, габариты 70*48*107 мм

Аккумулятор ETALON FORS 6045 является стационарным свинцово-кислотным необслуживаемым и изготовлен по технологии AGM.

Используется на малых токах разряда, преимущественно в буферном режиме.

Основное применение: переносные осветительные фонари, системы аварийного освещения и портативная аппаратура.



ОСНОВНЫЕ ХАРАКТЕРИСТИКИ

Рабочее напряжение, В	6
Число элементов	3
Срок службы в буферном режиме, лет	5
Вес, кг	0,74
Номинальная емкость (при 25°C)	
20-ч. разряд до 1,75 В/эл, Ач	4.5
10-ч. разряд до 1,75 В/эл, Ач	4.3
5-ч. разряд до 1,75 В/эл, Ач	3.8
Габариты (±2мм) *	
Длина, мм	70
Ширина, мм	48
Высота без учета клемм, мм	101
Высота с клеммами, мм	107
Клеммы **	Нож F1 (Faston)
Диапазон температуры при хранении, °C	от -20 до +50
Диапазон температуры при разряде, °C	от -15 до +50
Диапазон температуры при заряде, °C	от -10 до +50
Внутреннее сопротивление заряженной батареи (25°C), мОм	25
Максимальный разрядный ток (5с), А	65
Саморазряд в месяц (25°C)	3% емкости

Напряжение подзаряда в циклическом режиме:
7,25 - 7,45 В,
температурная компенсация -15 мВ/°C
номинальный...макс. ток заряда: 0,45...1,35 А

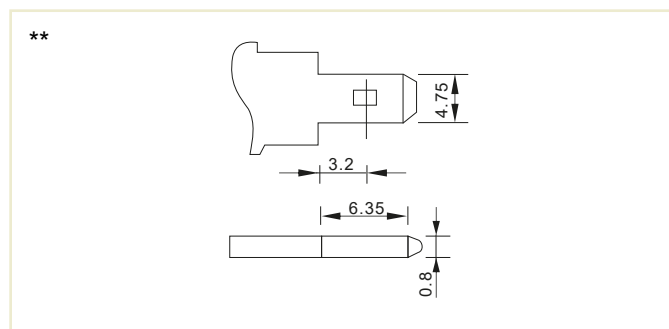
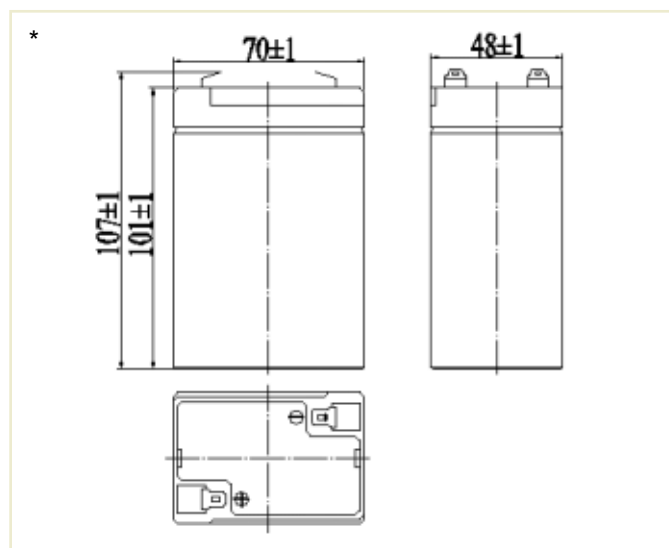
Напряжение подзаряда в буферном режиме:
6,8 - 6,9 В,
температурная компенсация -9 мВ/°C

КОНСТРУКЦИЯ АККУМУЛЯТОРА

Положительная пластина	диоксид свинца
Отрицательная пластина	свинец
Корпус и крышка	синтетическая смола ABS
Клапан предохранительный	каучук
Клеммы	медь
Сепаратор	стекловолокно
Электролит	серная кислота

ТЕХНОЛОГИЯ И ПРЕИМУЩЕСТВА

- Технология AGM (Absorbent Glass Mat), класс VRLA (Valve-Regulated Lead-Acid)
- Система внутренней рекомбинации газа
- Конструкция полностью герметична, может эксплуатироваться в любом положении, кроме перевернутого крышкой вниз
- Необслуживаемые: не требуется долив воды
- Нет ограничений на перевозку воздушным, железнодорожным, авто- транспортом
- Низкий саморазряд (до 3% в месяц)
- Соответствие требованиям UL, IEC, Гост Р



РАЗРЯД ПОСТОЯННЫМ ТОКОМ: А (25°C)

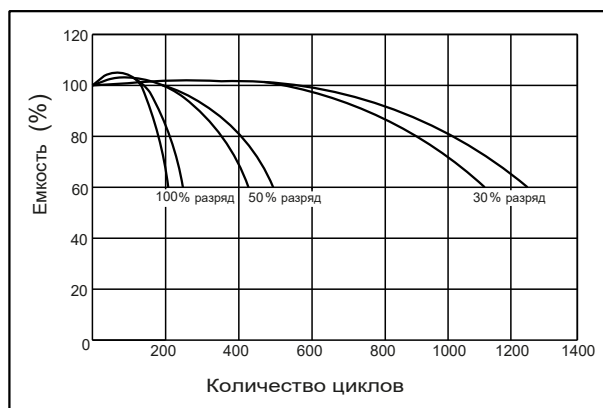
Напряжение	5min	10min	15min	30min	60min	2h	3h	4h	5h	10h	20h
4.80V	15.3	9.68	7.56	4.26	2.62	1.43	0.99	0.82	0.78	0.45	0.25
4.95V	14.8	9.39	7.38	4.17	2.58	1.42	0.99	0.82	0.76	0.44	0.24
5.10V	14.2	9.00	7.11	4.05	2.52	1.41	0.98	0.81	0.76	0.44	0.23
5.25V	13.6	8.62	6.86	3.95	2.47	1.39	0.97	0.80	0.74	0.43	0.23
5.40V	12.8	8.13	6.50	3.80	2.39	1.36	0.94	0.78	0.74	0.42	0.22

РАЗРЯД ПОСТОЯННОЙ МОЩНОСТЬЮ: Вт (25°C)

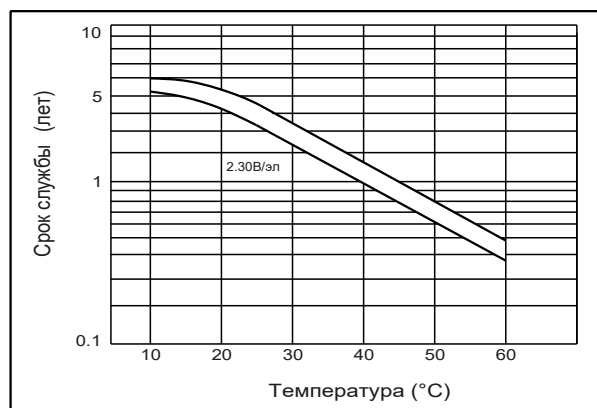
Напряжение	5min	10min	15min	30min	60min	2h	3h	4h	5h	10h	20h
4.80V	85.3	54.6	43.1	24.4	15.2	8.38	5.89	4.88	4.17	2.27	1.22
4.95V	82.7	53.0	42.1	23.9	14.9	8.33	5.85	4.85	4.14	2.26	1.21
5.10V	79.3	50.8	40.5	23.2	14.6	8.26	5.81	4.82	4.11	2.25	1.21
5.25V	75.9	48.6	39.1	22.6	14.3	8.14	5.77	4.79	4.08	2.24	1.20
5.40V	71.6	45.9	37.1	21.8	13.8	7.93	5.60	4.64	3.96	2.19	1.18

Примечание: приведенные выше данные по характеристикам являются средними значениями, полученными в результате проведения трех контрольно-тренировочных циклов, и не являются номинальными по умолчанию.

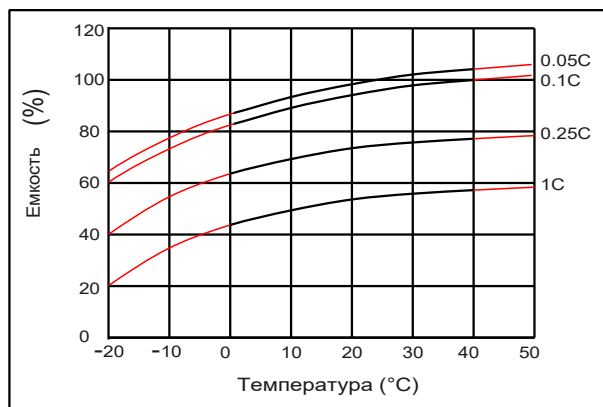
СРОК СЛУЖБЫ В ЦИКЛИЧЕСКОМ РЕЖИМЕ



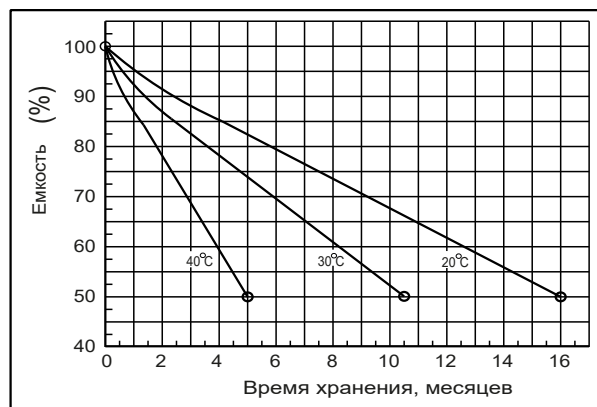
ВЛИЯНИЕ ТЕМПЕРАТУРЫ НА СРОК СЛУЖБЫ



ВЛИЯНИЕ ТЕМПЕРАТУРЫ НА ЕМКОСТЬ



ХАРАКТЕРИСТИКИ САМОРАЗРЯДА



Перед началом использования аккумуляторной батареи внимательно ознакомьтесь с инструкцией по эксплуатации.



ETALON

FORSecurity

FORS 12012

12 В 1,2 Ач, габариты 98*44*59 мм

Аккумулятор ETALON FORS 12012 является стационарным свинцово-кислотным необслуживаемым и изготовлен по технологии AGM.

Используется на малых токах разряда, преимущественно в буферном режиме.

Основное применение: системы аварийного освещения, охранной и пожарной сигнализаций, контроля и управления доступом, портативная аппаратура, весы и ККМ.



ОСНОВНЫЕ ХАРАКТЕРИСТИКИ

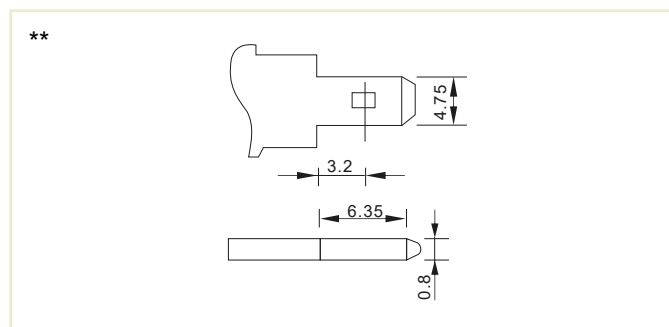
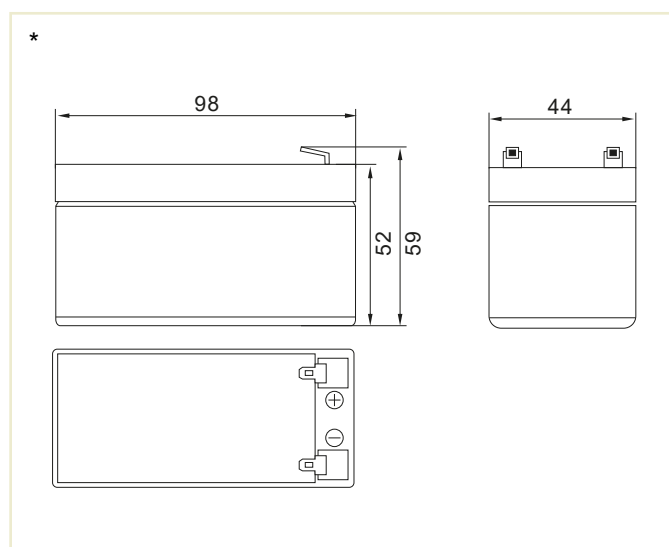
Рабочее напряжение, В	12
Число элементов	6
Срок службы в буферном режиме, лет	5
Вес, кг	0.6
Номинальная емкость (при 25°C)	
20-ч. разряд до 1,75 В/эл, Ач	1.2
10-ч. разряд до 1,75 В/эл, Ач	1.1
5-ч. разряд до 1,75 В/эл, Ач	1.05
Габариты (±2мм) *	
Длина, мм	98
Ширина, мм	44
Высота без учета клемм, мм	52
Высота с клеммами, мм	59
Клеммы **	Нож F1 (Faston)
Диапазон температуры при хранении, °C	от -20 до +50
Диапазон температуры при разряде, °C	от -15 до +50
Диапазон температуры при заряде, °C	от -10 до +50
Внутреннее сопротивление заряженной батареи (25°C), мОм	95
Максимальный разрядный ток (5с), А	19.5
Саморазряд в месяц (25°C)	3% емкости
Напряжение подзаряда в циклическом режиме:	
14,5 - 14,9 В,	
температурная компенсация -30 мВ/°C	
номинальный...макс. ток заряда: 0,12...0,36 А	
Напряжение подзаряда в буферном режиме:	
13,6 - 13,8 В,	
температурная компенсация -18 мВ/°C	

КОНСТРУКЦИЯ АККУМУЛЯТОРА

Положительная пластина	диоксид свинца
Отрицательная пластина	свинец
Корпус и крышка	синтетическая смола ABS
Клапан предохранительный	каучук
Клеммы	медь
Сепаратор	стекловолокно
Электролит	серная кислота

ТЕХНОЛОГИЯ И ПРЕИМУЩЕСТВА

- Технология AGM (Absorbent Glass Mat), класс VRLA (Valve-Regulated Lead-Acid)
- Система внутренней рекомбинации газа
- Конструкция полностью герметична, может эксплуатироваться в любом положении, кроме перевернутого крышкой вниз
- Необслуживаемые: не требуется долив воды
- Нет ограничений на перевозку воздушным, железнодорожным, авто- транспортом
- Низкий саморазряд (до 3% в месяц)
- Соответствие требованиям UL, IEC, Гост Р



РАЗРЯД ПОСТОЯННЫМ ТОКОМ: А (25°C)

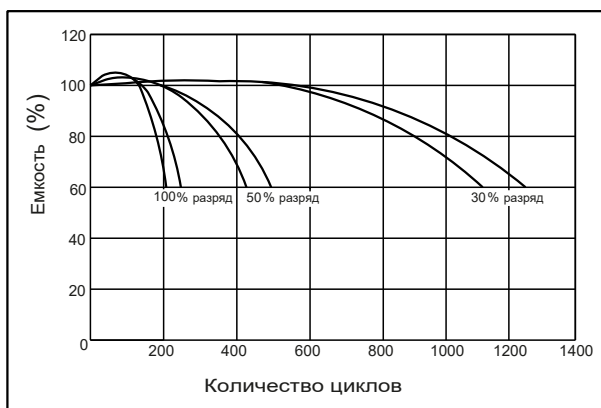
Напряжение	5min	10min	15min	30min	60min	2h	3h	4h	5h	10h	20h
9.60V	4.58	2.90	2.27	1.28	0.79	0.43	0.30	0.25	0.21	0.11	0.06
9.90V	4.45	2.82	2.21	1.25	0.77	0.43	0.30	0.24	0.21	0.11	0.06
10.2V	4.26	2.70	2.13	1.21	0.75	0.42	0.29	0.24	0.21	0.11	0.06
10.5V	4.08	2.58	2.06	1.18	0.74	0.42	0.29	0.24	0.21	0.11	0.06
10.8V	3.85	2.44	1.95	1.14	0.72	0.41	0.28	0.23	0.20	0.11	0.06

РАЗРЯД ПОСТОЯННОЙ МОЩНОСТЬЮ: Вт (25°C)

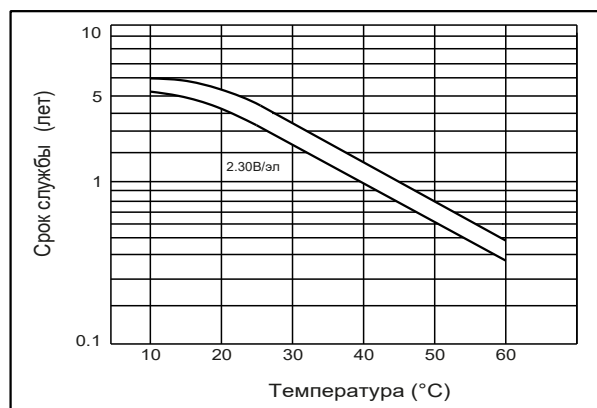
Напряжение	5min	10min	15min	30min	60min	2h	3h	4h	5h	10h	20h
9.60V	51.2	32.8	25.9	14.6	9.10	5.03	3.53	2.93	2.50	1.36	0.73
9.90V	49.6	31.8	25.2	14.4	8.97	5.00	3.51	2.91	2.48	1.36	0.73
10.2V	47.6	30.5	24.3	13.9	8.74	4.96	3.49	2.89	2.47	1.35	0.72
10.5V	45.5	29.2	23.5	13.6	8.56	4.88	3.46	2.87	2.45	1.34	0.72
10.8V	43.0	27.5	22.2	13.1	8.30	4.76	3.36	2.79	2.38	1.32	0.71

Примечание: приведенные выше данные по характеристикам являются средними значениями, полученными в результате проведения трех контрольно-тренировочных циклов, и не являются номинальными по умолчанию.

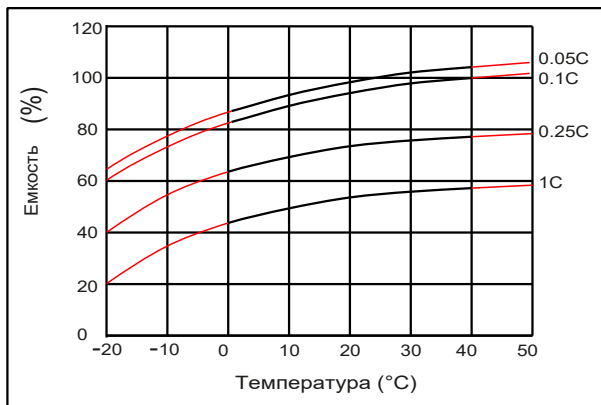
СРОК СЛУЖБЫ В ЦИКЛИЧЕСКОМ РЕЖИМЕ



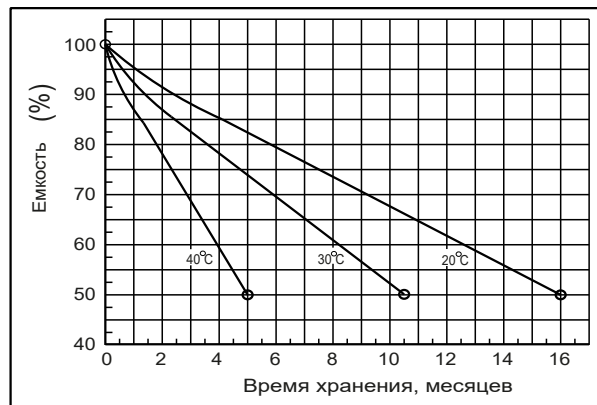
ВЛИЯНИЕ ТЕМПЕРАТУРЫ НА СРОК СЛУЖБЫ



ВЛИЯНИЕ ТЕМПЕРАТУРЫ НА ЕМКОСТЬ



ХАРАКТЕРИСТИКИ САМОРАЗРЯДА



Перед началом использования аккумуляторной батареи внимательно ознакомьтесь с инструкцией по эксплуатации.



Продукция постоянно совершенствуется, поэтому производитель оставляет за собой право вносить изменения без предварительного уведомления

ETALON

FORSecurity

FORS 12022

12 В 2,2 Ач, габариты 178*34*66 мм

Аккумулятор ETALON FORS 6045 является стационарным свинцово-кислотным необслуживаемым и изготовлен по технологии AGM.

Используется на малых токах разряда, преимущественно в буферном режиме.

Основное применение: системы аварийного освещения, охранной и пожарной сигнализаций, контроля и управления доступом, портативная аппаратура, весы и ККМ.

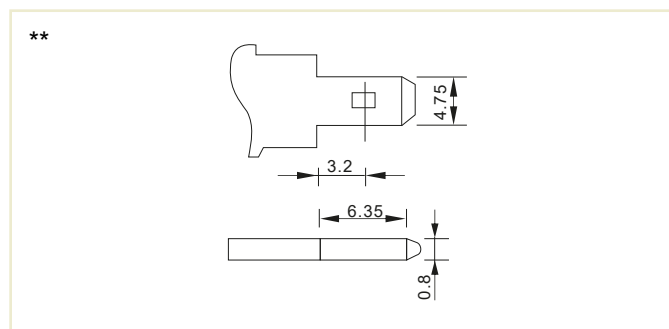
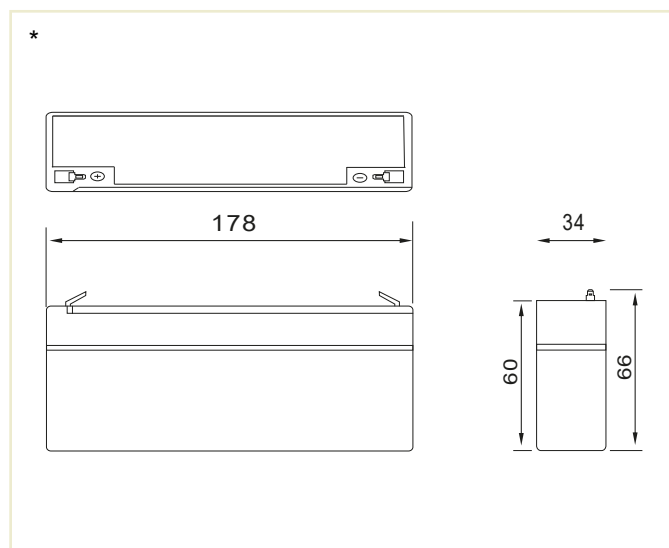


ОСНОВНЫЕ ХАРАКТЕРИСТИКИ

Рабочее напряжение, В	12
Число элементов	6
Срок службы в буферном режиме, лет	5
Вес, кг	0.97
Номинальная емкость (при 25°C)	
20-ч. разряд до 1,75 В/эл, Ач	2.2
10-ч. разряд до 1,75 В/эл, Ач	2.1
5-ч. разряд до 1,75 В/эл, Ач	1.95
Габариты (±2мм) *	
Длина, мм	178
Ширина, мм	34
Высота без учета клемм, мм	60
Высота с клеммами, мм	66
Клеммы **	Нож F1 (Faston)
Диапазон температуры при хранении, °C	от -20 до +50
Диапазон температуры при разряде, °C	от -15 до +50
Диапазон температуры при заряде, °C	от -10 до +50
Внутреннее сопротивление заряженной батареи (25°C), мОм	50
Максимальный разрядный ток (5с), А	40
Саморазряд в месяц (25°C)	3% емкости
Напряжение подзаряда в циклическом режиме:	
14,5 - 14,9 В,	
температурная компенсация -30 мВ/°C	
номинальный...макс. ток заряда: 0,22...0,66 А	
Напряжение подзаряда в буферном режиме:	
13,6 - 13,8 В,	
температурная компенсация -18 мВ/°C	

ТЕХНОЛОГИЯ И ПРЕИМУЩЕСТВА

- Технология AGM (Absorbent Glass Mat), класс VRLA (Valve-Regulated Lead-Acid)
- Система внутренней рекомбинации газа
- Конструкция полностью герметична, может эксплуатироваться в любом положении, кроме перевернутого крышкой вниз
- Необслуживаемые: не требуется долив воды
- Нет ограничений на перевозку воздушным, железнодорожным, авто- транспортом
- Низкий саморазряд (до 3% в месяц)
- Соответствие требованиям UL, IEC, Гост Р



КОНСТРУКЦИЯ АККУМУЛЯТОРА

Положительная пластина	диоксид свинца
Отрицательная пластина	свинец
Корпус и крышка	синтетическая смола ABS
Клапан предохранительный	каучук
Клеммы	медь
Сепаратор	стекловолокно
Электролит	серная кислота

РАЗРЯД ПОСТОЯННЫМ ТОКОМ: А (25°C)

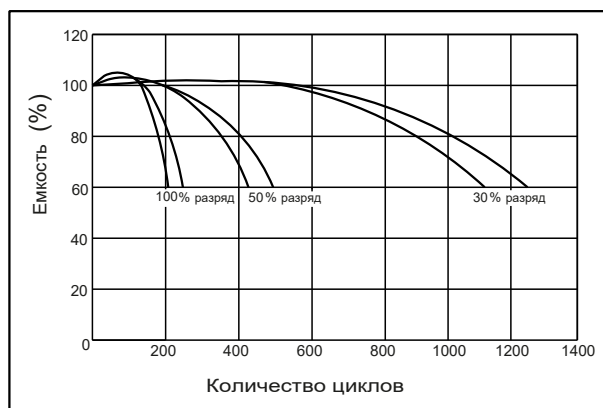
Напряжение	5min	10min	15min	30min	60min	2h	3h	4h	5h	10h	20h
9.60V	8.79	5.57	4.35	2.45	1.51	0.82	0.57	0.47	0.40	0.22	0.113
9.90V	8.52	5.40	4.24	2.40	1.48	0.82	0.57	0.47	0.40	0.22	0.113
10.2V	8.17	5.18	4.09	2.33	1.45	0.81	0.56	0.47	0.40	0.22	0.113
10.5V	7.82	4.95	3.95	2.27	1.42	0.80	0.56	0.46	0.39	0.21	0.112
10.8V	7.38	4.68	3.74	2.19	1.37	0.78	0.54	0.45	0.38	0.21	0.111

РАЗРЯД ПОСТОЯННОЙ МОЩНОСТЬЮ: Вт (25°C)

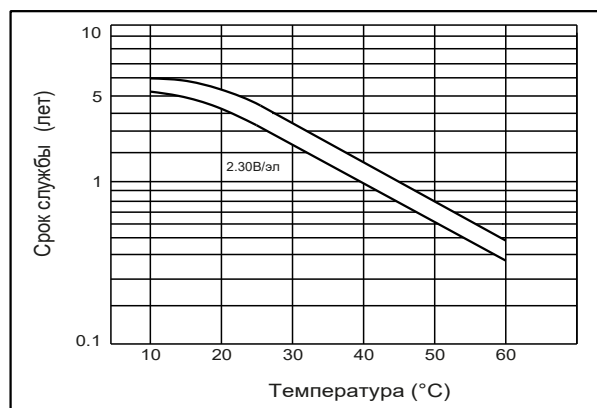
Напряжение	5min	10min	15min	30min	60min	2h	3h	4h	5h	10h	20h
9.60V	98.1	62.8	49.6	28.1	17.4	9.64	6.77	5.62	4.79	2.61	1.40
9.90V	95.1	60.9	48.4	27.5	17.2	9.58	6.73	5.58	4.76	2.60	1.40
10.2V	91.2	58.4	46.6	26.7	16.7	9.50	6.69	5.54	4.73	2.59	1.39
10.5V	87.3	55.9	45.0	26.0	16.4	9.36	6.64	5.51	4.70	2.58	1.38
10.8V	82.4	52.7	42.6	25.1	15.9	9.12	6.44	5.34	4.56	2.52	1.35

Примечание: приведенные выше данные по характеристикам являются средними значениями, полученными в результате проведения трех контрольно-тренировочных циклов, и не являются номинальными по умолчанию.

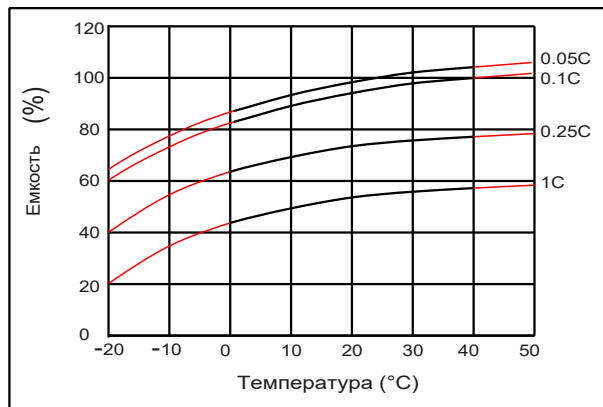
СРОК СЛУЖБЫ В ЦИКЛИЧЕСКОМ РЕЖИМЕ



ВЛИЯНИЕ ТЕМПЕРАТУРЫ НА СРОК СЛУЖБЫ



ВЛИЯНИЕ ТЕМПЕРАТУРЫ НА ЕМКОСТЬ



ХАРАКТЕРИСТИКИ САМОРАЗРЯДА



Перед началом использования аккумуляторной батареи внимательно ознакомьтесь с инструкцией по эксплуатации.



ETALON

FORSecurity

FORS 12045

12 В 4,5 Ач, габариты 90*70*107 мм

Аккумулятор ETALON FORS 12045 является стационарным свинцово-кислотным необслуживаемым и изготовлен по технологии AGM.

Используется на малых токах разряда, преимущественно в буферном режиме.

Основное применение: системы аварийного освещения, охранной и пожарной сигнализаций, контроля и управления доступом, портативная аппаратура, весы и ККМ.

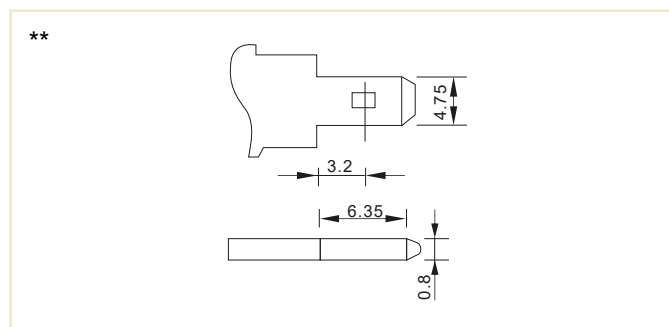
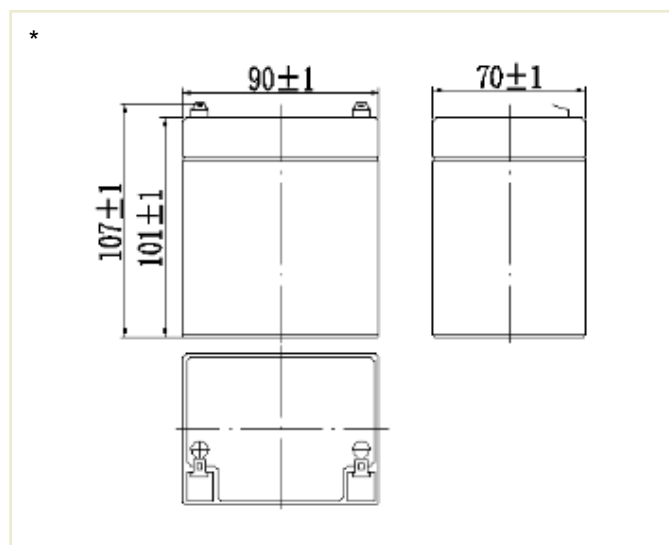


ОСНОВНЫЕ ХАРАКТЕРИСТИКИ

Рабочее напряжение, В	12
Число элементов	6
Срок службы в буферном режиме, лет	5
Вес, кг	1.55
Номинальная емкость (при 25°C)	
20-ч. разряд до 1,75 В/эл, Ач	4.5
10-ч. разряд до 1,75 В/эл, Ач	4.3
5-ч. разряд до 1,75 В/эл, Ач	3.85
Габариты (±2мм) *	
Длина, мм	90
Ширина, мм	70
Высота без учета клемм, мм	101
Высота с клеммами, мм	107
Клеммы **	Нож F1 (Faston)
Диапазон температуры при хранении, °С	от -20 до +50
Диапазон температуры при разряде, °С	от -15 до +50
Диапазон температуры при заряде, °С	от -10 до +50
Внутреннее сопротивление заряженной батареи (25°C), мОм	30
Максимальный разрядный ток (5с), А	68
Саморазряд в месяц (25°C)	3% емкости
Напряжение подзаряда в циклическом режиме:	
14,5 - 14,9 В,	
температурная компенсация -30 мВ/°С	
номинальный...макс. ток заряда: 0,45...1,35 А	
Напряжение подзаряда в буферном режиме:	
13,6 - 13,8 В,	
температурная компенсация -18 мВ/°С	

ТЕХНОЛОГИЯ И ПРЕИМУЩЕСТВА

- Технология AGM (Absorbent Glass Mat), класс VRLA (Valve-Regulated Lead-Acid)
- Система внутренней рекомбинации газа
- Конструкция полностью герметична, может эксплуатироваться в любом положении, кроме перевернутого крышкой вниз
- Необслуживаемые: не требуется долив воды
- Нет ограничений на перевозку воздушным, железнодорожным, авто- транспортом
- Низкий саморазряд (до 3% в месяц)
- Соответствие требованиям UL, IEC, Гост Р



КОНСТРУКЦИЯ АККУМУЛЯТОРА

Положительная пластина	диоксид свинца
Отрицательная пластина	свинец
Корпус и крышка	синтетическая смола ABS
Клапан предохранительный	каучук
Клеммы	медь
Сепаратор	стекловолокно
Электролит	серная кислота

РАЗРЯД ПОСТОЯННЫМ ТОКОМ: А (25°C)

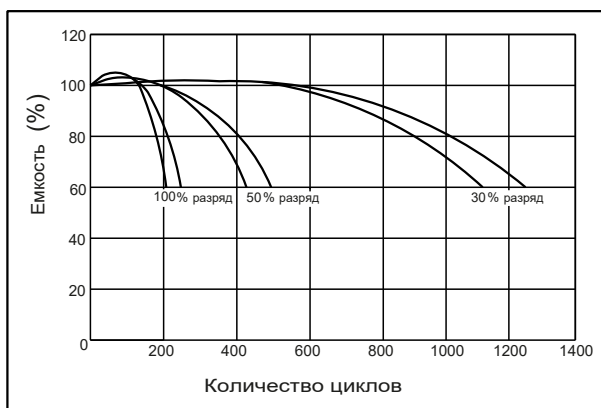
Напряжение	5min	10min	15min	30min	60min	2h	3h	4h	5h	10h	20h
9.60V	17.2	10.9	8.51	4.79	2.95	1.61	1.12	0.92	0.78	0.44	0.23
9.90V	16.7	10.6	8.30	4.70	2.90	1.60	1.11	0.92	0.78	0.43	0.23
10.2V	16.0	10.1	7.99	4.55	2.83	1.59	1.10	0.91	0.77	0.43	0.23
10.5V	15.3	9.69	7.72	4.44	2.77	1.56	1.09	0.90	0.77	0.43	0.23
10.8V	14.4	9.15	7.31	4.28	2.69	1.52	1.06	0.88	0.75	0.42	0.22

РАЗРЯД ПОСТОЯННОЙ МОЩНОСТЬЮ: Вт (25°C)

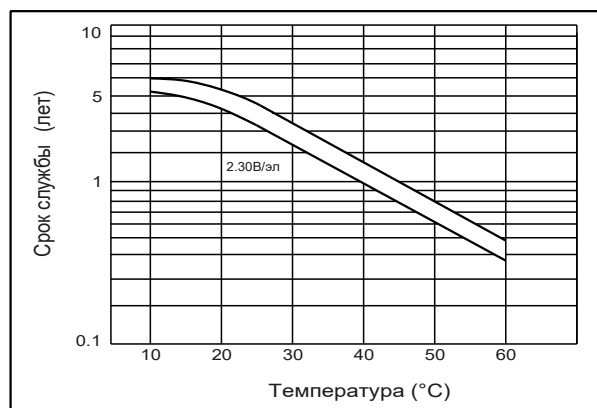
Напряжение	5min	10min	15min	30min	60min	2h	3h	4h	5h	10h	20h
9.60V	192	123	97.0	54.9	34.1	18.9	13.3	11.0	9.37	5.11	2.74
9.90V	186	119	94.6	53.8	33.6	18.8	13.2	10.9	9.32	5.09	2.73
10.2V	178	114	91.1	52.2	32.8	18.6	13.1	10.8	9.25	5.07	2.72
10.5V	171	109	88.0	50.9	32.1	18.3	13.0	10.8	9.19	5.04	2.70
10.8V	161	103	83.4	49.0	31.1	17.8	12.6	10.4	8.91	4.94	2.65

Примечание: приведенные выше данные по характеристикам являются средними значениями, полученными в результате проведения трех контрольно-тренировочных циклов, и не являются номинальными по умолчанию.

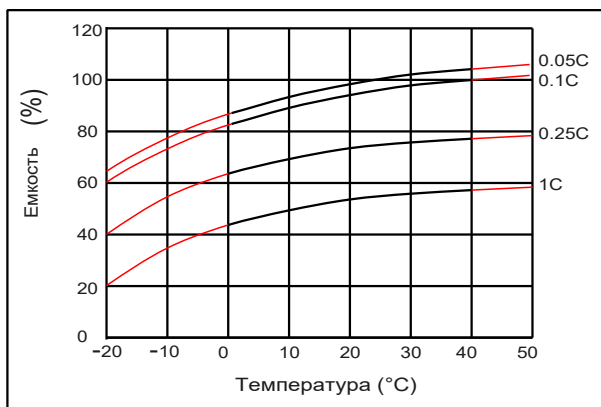
СРОК СЛУЖБЫ В ЦИКЛИЧЕСКОМ РЕЖИМЕ



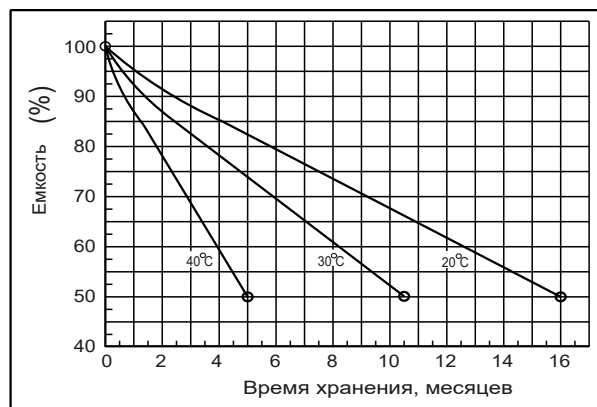
ВЛИЯНИЕ ТЕМПЕРАТУРЫ НА СРОК СЛУЖБЫ



ВЛИЯНИЕ ТЕМПЕРАТУРЫ НА ЕМКОСТЬ



ХАРАКТЕРИСТИКИ САМОРАЗРЯДА



Перед началом использования аккумуляторной батареи внимательно ознакомьтесь с инструкцией по эксплуатации.



Продукция постоянно совершенствуется, поэтому производитель оставляет за собой право вносить изменения без предварительного уведомления

ETALON FORS 1207

FORSecurity

12 В 7 Ач, габариты 151*65*100 мм

Аккумулятор ETALON FORS 1207 является стационарным свинцово-кислотным необслуживаемым и изготовлен по технологии AGM.

Используется на малых токах разряда, преимущественно в буферном режиме.

Основное применение: системы аварийного освещения, охранной и пожарной сигнализаций, контроля и управления доступом, портативная аппаратура.



ОСНОВНЫЕ ХАРАКТЕРИСТИКИ

Рабочее напряжение, В	12
Число элементов	6
Срок службы в буферном режиме, лет	5
Вес, кг	2.15
Номинальная емкость (при 25°C)	
20-ч. разряд до 1,75 В/эл, Ач	7.0
10-ч. разряд до 1,75 В/эл, Ач	6.8
5-ч. разряд до 1,75 В/эл, Ач	6.0
Габариты (±2мм) *	
Длина, мм	151
Ширина, мм	65
Высота без учета клемм, мм	94
Высота с клеммами, мм	100
Клеммы **	Нож F1 (Faston)

Диапазон температуры при хранении, °C	от -20 до +50
Диапазон температуры при разряде, °C	от -15 до +50
Диапазон температуры при заряде, °C	от -10 до +50

Внутреннее сопротивление заряженной батареи (25°C), мОм	25
Максимальный разрядный ток (5с), А	65
Саморазряд в месяц (25°C)	3% емкости

Напряжение подзаряда в циклическом режиме:	
14,5 - 14,9 В,	
температурная компенсация -30 мВ/°C	
номинальный...макс. ток заряда: 0,7...2,1 А	

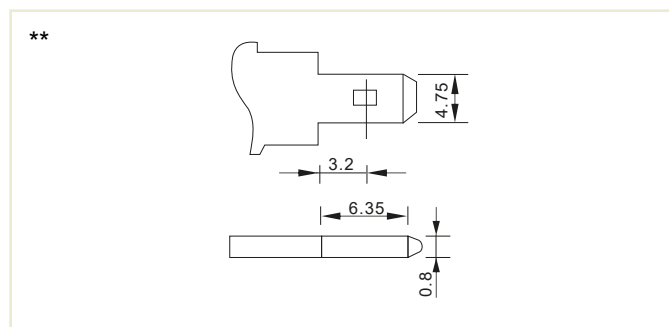
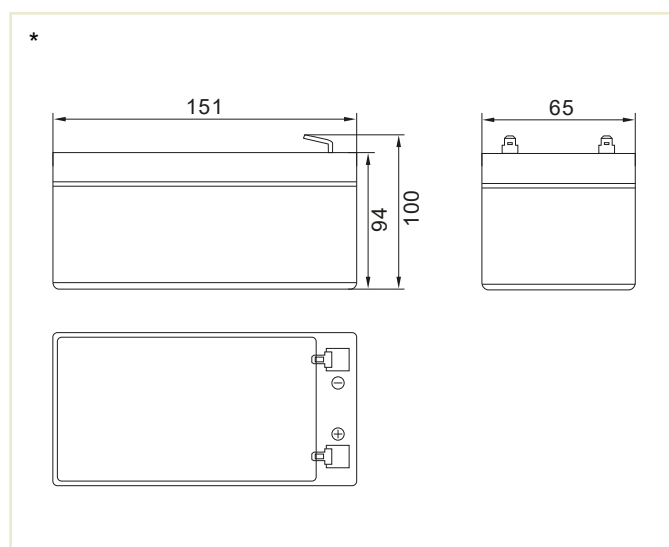
Напряжение подзаряда в буферном режиме:	
13,6 - 13,8 В,	
температурная компенсация -18 мВ/°C	

КОНСТРУКЦИЯ АККУМУЛЯТОРА

Положительная пластина	диоксид свинца
Отрицательная пластина	свинец
Корпус и крышка	синтетическая смола ABS
Клапан предохранительный	каучук
Клеммы	медь
Сепаратор	стекловолокно
Электролит	серная кислота

ТЕХНОЛОГИЯ И ПРЕИМУЩЕСТВА

- Технология AGM (Absorbent Glass Mat), класс VRLA (Valve-Regulated Lead-Acid)
- Система внутренней рекомбинации газа
- Конструкция полностью герметична, может эксплуатироваться в любом положении, кроме перевернутого крышкой вниз
- Необслуживаемые: не требуется долив воды
- Нет ограничений на перевозку воздушным, железнодорожным, авто- транспортом
- Низкий саморазряд (до 3% в месяц)
- Соответствие требованиям UL, IEC, Гост Р



РАЗРЯД ПОСТОЯННЫМ ТОКОМ: А (25°C)

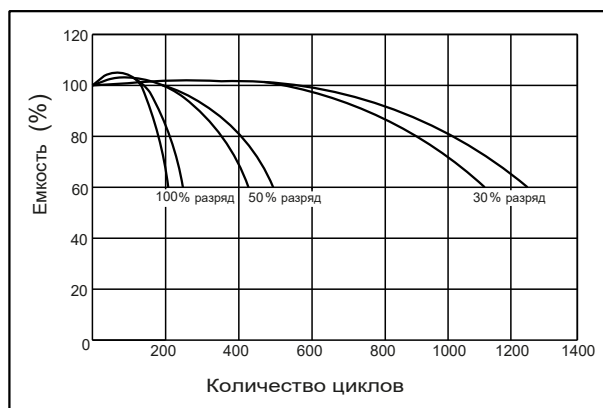
Напряжение	5min	10min	15min	30min	60min	2h	3h	4h	5h	10h	20h
9.60V	26.7	16.9	13.2	7.46	4.59	2.51	1.74	1.44	1.22	0.69	0.36
9.90V	25.9	16.4	12.9	7.31	4.52	2.49	1.72	1.43	1.21	0.69	0.35
10.2V	24.9	15.8	12.4	7.08	4.40	2.47	1.71	1.42	1.21	0.68	0.35
10.5V	23.8	15.1	12.0	6.91	4.31	2.43	1.70	1.41	1.20	0.68	0.35
10.8V	22.5	14.2	11.4	6.66	4.18	2.37	1.65	1.36	1.16	0.66	0.34

РАЗРЯД ПОСТОЯННОЙ МОЩНОСТЬЮ: Вт (25°C)

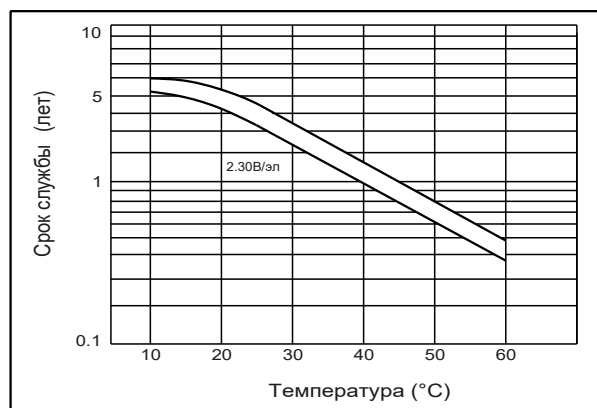
Напряжение	5min	10min	15min	30min	60min	2h	3h	4h	5h	10h	20h
9.60V	298	191	151	85.4	53.1	29.3	20.6	17.1	14.6	7.95	4.26
9.90V	289	185	147	83.7	52.3	29.2	20.5	17.0	14.5	7.92	4.25
10.2V	278	178	142	81.2	51.0	28.9	20.3	16.9	14.4	7.88	4.23
10.5V	266	170	137	79.2	50.0	28.5	20.2	16.8	14.3	7.84	4.20
10.8V	251	161	130	76.3	48.4	27.8	19.6	16.3	13.9	7.68	4.12

Примечание: приведенные выше данные по характеристикам являются средними значениями, полученными в результате проведения трех контрольно-тренировочных циклов, и не являются номинальными по умолчанию.

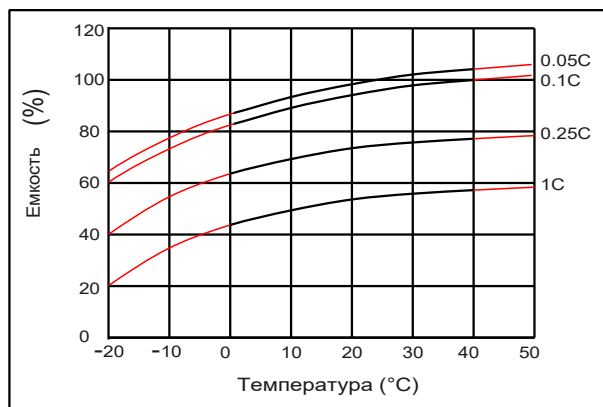
СРОК СЛУЖБЫ В ЦИКЛИЧЕСКОМ РЕЖИМЕ



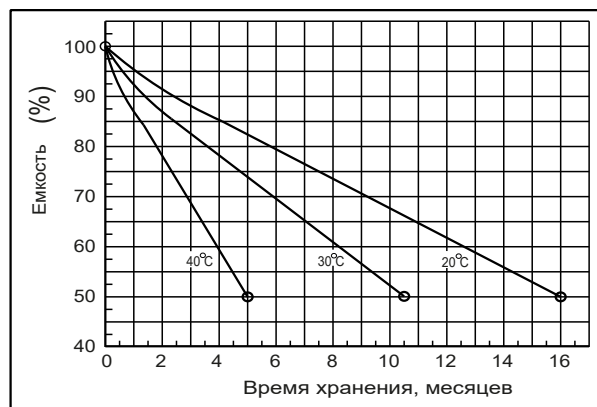
ВЛИЯНИЕ ТЕМПЕРАТУРЫ НА СРОК СЛУЖБЫ



ВЛИЯНИЕ ТЕМПЕРАТУРЫ НА ЕМКОСТЬ



ХАРАКТЕРИСТИКИ САМОРАЗРЯДА



Перед началом использования аккумуляторной батареи внимательно ознакомьтесь с инструкцией по эксплуатации.



ETALON FORS 1212

FORSecurity

12 В 12 Ач, габариты 151*98*101 мм

Аккумулятор ETALON FORS 1212 является стационарным свинцово-кислотным необслуживаемым и изготовлен по технологии AGM.

Используется на малых токах разряда, преимущественно в буферном режиме.

Основное применение: системы аварийного освещения, охранной и пожарной сигнализаций, контроля и управления доступом, портативная аппаратура.

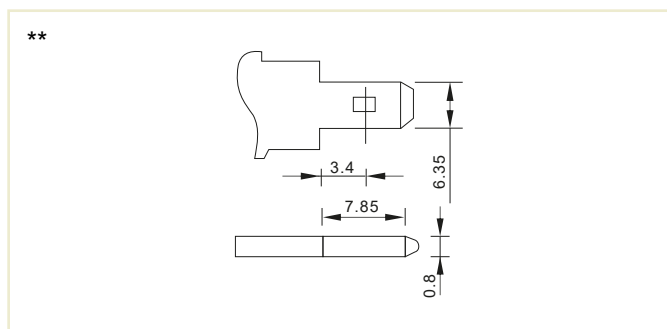
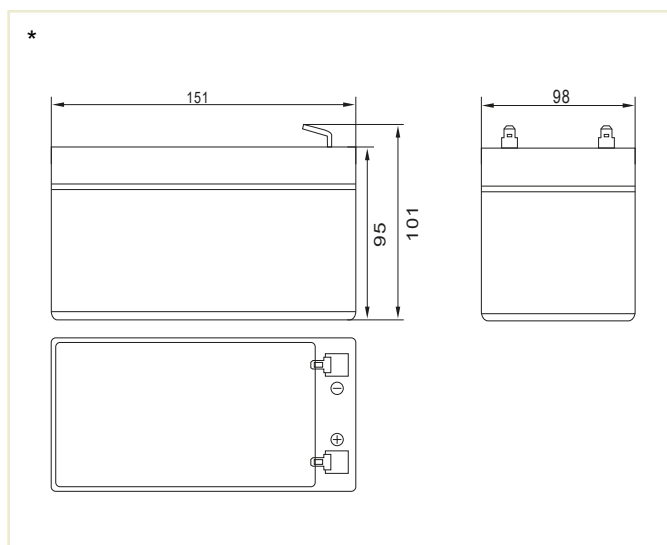


ОСНОВНЫЕ ХАРАКТЕРИСТИКИ

Рабочее напряжение, В	12
Число элементов	6
Срок службы в буферном режиме, лет	5
Вес, кг	3.65
Номинальная емкость (при 25°C)	
20-ч. разряд до 1,75 В/эл, Ач	12
10-ч. разряд до 1,75 В/эл, Ач	11.4
5-ч. разряд до 1,75 В/эл, Ач	10.6
Габариты (±2мм) *	
Длина, мм	151
Ширина, мм	98
Высота без учета клемм, мм	95
Высота с клеммами, мм	101
Клеммы **	Нож F2 (Faston)
Диапазон температуры при хранении, °C	от -20 до +50
Диапазон температуры при разряде, °C	от -15 до +50
Диапазон температуры при заряде, °C	от -10 до +50
Внутреннее сопротивление заряженной батареи (25°C), мОм	19
Максимальный разрядный ток (5с), А	170
Саморазряд в месяц (25°C)	3% емкости
Напряжение подзаряда в циклическом режиме:	
14,5 - 14,9 В,	
температурная компенсация -30 мВ/°C	
номинальный...макс. ток заряда: 1,2...3,6 А	
Напряжение подзаряда в буферном режиме:	
13,6 - 13,8 В,	
температурная компенсация -18 мВ/°C	

ТЕХНОЛОГИЯ И ПРЕИМУЩЕСТВА

- Технология AGM (Absorbent Glass Mat), класс VRLA (Valve-Regulated Lead-Acid)
- Система внутренней рекомбинации газа
- Конструкция полностью герметична, может эксплуатироваться в любом положении, кроме перевернутого крышкой вниз
- Необслуживаемые: не требуется долив воды
- Нет ограничений на перевозку воздушным, железнодорожным, авто- транспортом
- Низкий саморазряд (до 3% в месяц)
- Соответствие требованиям UL, IEC, Гост Р



КОНСТРУКЦИЯ АККУМУЛЯТОРА

Положительная пластина	диоксид свинца
Отрицательная пластина	свинец
Корпус и крышка	синтетическая смола ABS
Клапан предохранительный	каучук
Клеммы	медь
Сепаратор	стекловолокно
Электролит	серная кислота

РАЗРЯД ПОСТОЯННЫМ ТОКОМ: А (25°C)

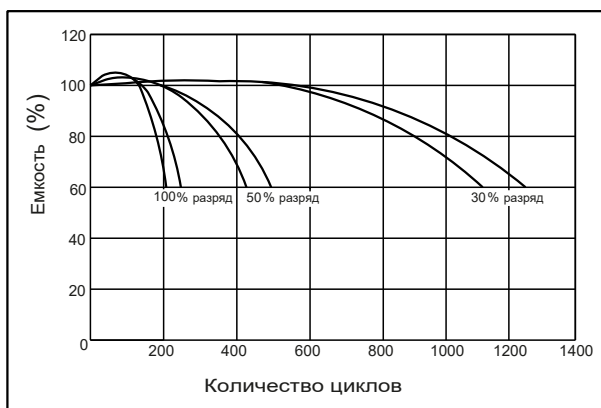
Напряжение	5min	10min	15min	30min	60min	2h	3h	4h	5h	10h	20h
9.60V	45.8	29.0	22.7	12.8	7.86	4.3	2.97	2.46	2.15	1.15	0.61
9.90V	44.5	28.2	22.1	12.5	7.74	4.27	2.96	2.45	2.13	1.15	0.61
10.2V	42.6	27.0	21.3	12.1	7.55	4.24	2.94	2.43	2.11	1.14	0.60
10.5V	40.8	25.8	20.6	11.8	7.40	4.17	2.92	2.41	2.06	1.14	0.60
10.8V	38.5	24.4	19.5	11.4	7.17	4.07	2.83	2.34	2.03	1.12	0.59

РАЗРЯД ПОСТОЯННОЙ МОЩНОСТЬЮ: Вт (25°C)

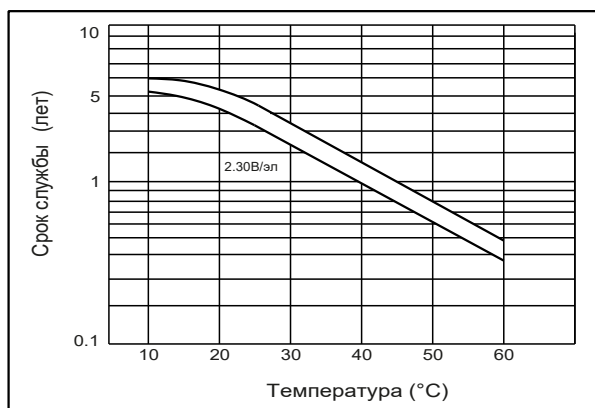
Напряжение	5min	10min	15min	30min	60min	2h	3h	4h	5h	10h	20h
9.60V	512	328	259	146	91.0	50.3	35.3	29.3	25.0	13.6	7.31
9.90V	496	318	252	144	89.7	50.0	35.1	29.1	24.8	13.6	7.28
10.2V	476	305	243	139	87.4	49.6	34.9	28.9	24.7	13.5	7.24
10.5V	455	292	235	136	85.6	48.8	34.6	28.7	24.5	13.4	7.20
10.8V	430	275	222	131	83.0	47.6	33.6	27.9	23.8	13.2	7.06

Примечание: приведенные выше данные по характеристикам являются средними значениями, полученными в результате проведения трех контрольно-тренировочных циклов, и не являются номинальными по умолчанию.

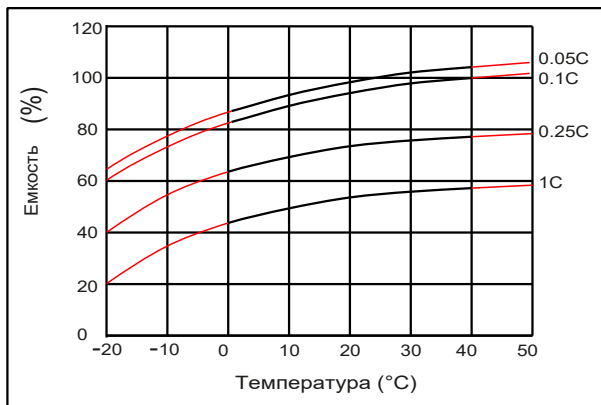
СРОК СЛУЖБЫ В ЦИКЛИЧЕСКОМ РЕЖИМЕ



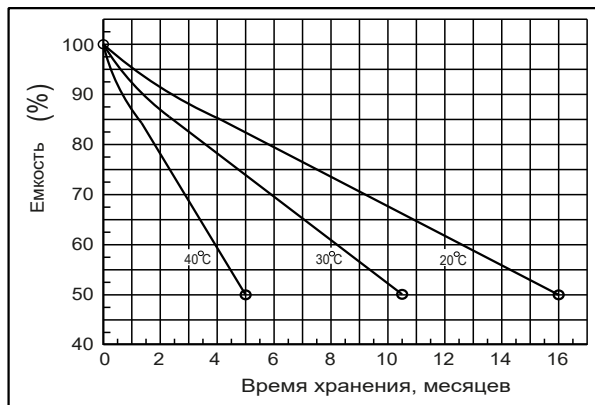
ВЛИЯНИЕ ТЕМПЕРАТУРЫ НА СРОК СЛУЖБЫ



ВЛИЯНИЕ ТЕМПЕРАТУРЫ НА ЕМКОСТЬ



ХАРАКТЕРИСТИКИ САМОРАЗРЯДА



Перед началом использования аккумуляторной батареи внимательно ознакомьтесь с инструкцией по эксплуатации.



ETALON

FORSecurity

FORS 1218

12 В 18 Ач, габариты 181*77*167 мм

Аккумулятор ETALON FORS 1218 является стационарным свинцово-кислотным необслуживаемым и изготовлен по технологии AGM.

Используется на малых токах разряда, преимущественно в буферном режиме.

Основное применение: системы аварийного освещения, охранной и пожарной сигнализаций, контроля и управления доступом, портативная аппаратура.



ОСНОВНЫЕ ХАРАКТЕРИСТИКИ

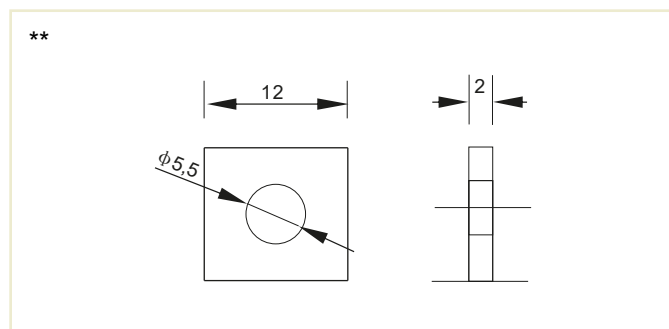
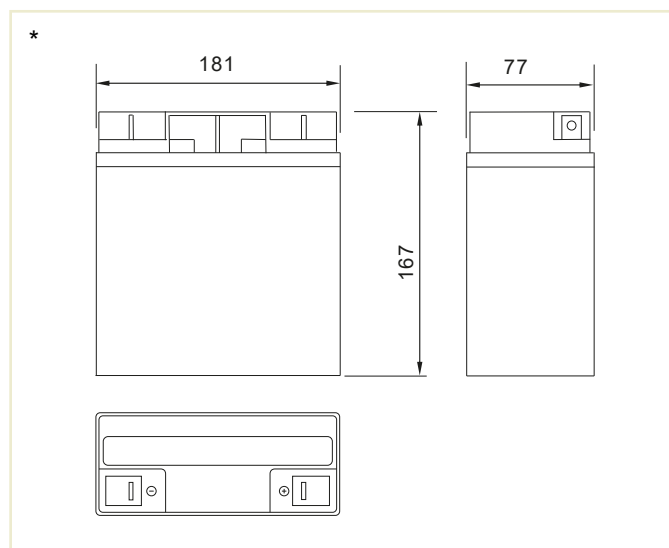
Рабочее напряжение, В	12
Число элементов	6
Срок службы в буферном режиме, лет	5
Вес, кг	5.65
Номинальная емкость (при 25°C)	
20-ч. разряд до 1,75 В/эл, Ач	18.2
10-ч. разряд до 1,75 В/эл, Ач	17.7
5-ч. разряд до 1,75 В/эл, Ач	17.1
Габариты (±2мм) *	
Длина, мм	181
Ширина, мм	77
Высота без учета клемм, мм	167
Высота с клеммами, мм	167
Клеммы **	Ушко под болт и гайку M4-M5,5
Диапазон температуры при хранении, °C	от -20 до +50
Диапазон температуры при разряде, °C	от -15 до +50
Диапазон температуры при заряде, °C	от -10 до +50
Внутреннее сопротивление заряженной батареи (25°C), мОм	15
Максимальный разрядный ток (5с), А	270
Саморазряд в месяц (25°C)	3% емкости
Напряжение подзаряда в циклическом режиме:	
14,5 - 14,9 В,	
температурная компенсация -30 мВ/°C	
номинальный...макс. ток заряда: 1,8...5,4 А	
Напряжение подзаряда в буферном режиме:	
13,6 - 13,8 В,	
температурная компенсация -18 мВ/°C	

КОНСТРУКЦИЯ АККУМУЛЯТОРА

Положительная пластина	диоксид свинца
Отрицательная пластина	свинец
Корпус и крышка	синтетическая смола ABS
Клапан предохранительный	каучук
Клеммы	медь
Сепаратор	стекловолокно
Электролит	серная кислота

ТЕХНОЛОГИЯ И ПРЕИМУЩЕСТВА

- Технология AGM (Absorbent Glass Mat), класс VRLA (Valve-Regulated Lead-Acid)
- Система внутренней рекомбинации газа
- Конструкция полностью герметична, может эксплуатироваться в любом положении, кроме перевернутого крышкой вниз
- Необслуживаемые: не требуется долив воды
- Нет ограничений на перевозку воздушным, железнодорожным, авто- транспортом
- Низкий саморазряд (до 3% в месяц)
- Соответствие требованиям UL, IEC, Гост Р



РАЗРЯД ПОСТОЯННЫМ ТОКОМ: А (25°C)

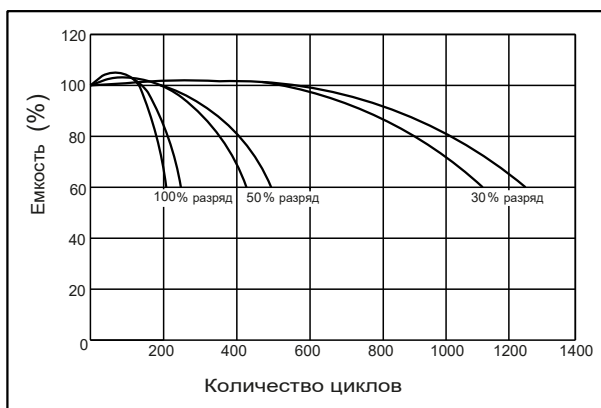
Напряжение	5min	10min	15min	30min	60min	2h	3h	4h	5h	10h	20h
9.60V	76.4	48.4	37.8	21.3	13.1	7.17	4.96	4.10	3.49	1.83	0.97
9.90V	74.1	46.9	36.9	20.9	12.9	7.12	4.93	4.08	3.47	1.81	0.95
10.2V	71.1	45.0	35.5	20.2	12.6	7.06	4.89	4.05	3.44	1.79	0.93
10.5V	68.0	43.1	34.3	19.7	12.3	6.95	4.86	4.02	3.42	1.77	0.91
10.8V	64.2	40.7	32.5	19.0	11.9	6.78	4.71	3.90	3.32	1.75	0.90

РАЗРЯД ПОСТОЯННОЙ МОЩНОСТЬЮ: Вт (25°C)

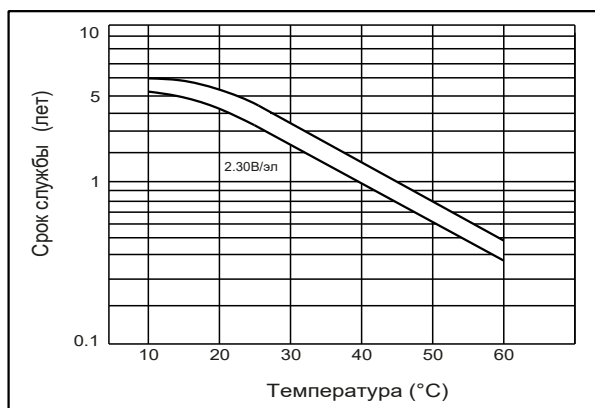
Напряжение	5min	10min	15min	30min	60min	2h	3h	4h	5h	10h	20h
9.60V	853	546	431	244	152	83.8	58.9	48.8	41.7	22.7	12.2
9.90V	827	530	421	239	149	83.3	58.5	48.5	41.4	22.6	12.1
10.2V	793	508	405	232	146	82.6	58.1	48.2	41.1	22.5	12.1
10.5V	759	486	391	226	143	81.4	57.7	47.9	40.8	22.4	12.0
10.8V	716	459	371	218	138	79.3	56.0	46.4	39.6	21.9	11.8

Примечание: приведенные выше данные по характеристикам являются средними значениями, полученными в результате проведения трех контрольно-тренировочных циклов, и не являются номинальными по умолчанию.

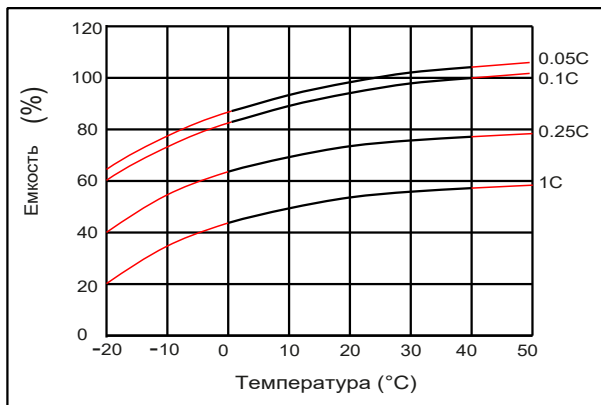
СРОК СЛУЖБЫ В ЦИКЛИЧЕСКОМ РЕЖИМЕ



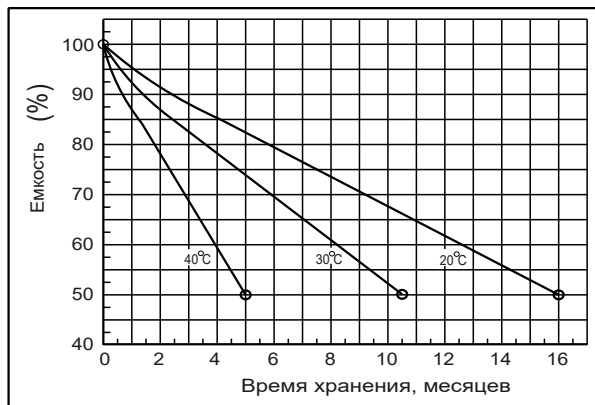
ВЛИЯНИЕ ТЕМПЕРАТУРЫ НА СРОК СЛУЖБЫ



ВЛИЯНИЕ ТЕМПЕРАТУРЫ НА ЕМКОСТЬ



ХАРАКТЕРИСТИКИ САМОРАЗРЯДА



Перед началом использования аккумуляторной батареи внимательно ознакомьтесь с инструкцией по эксплуатации.



Продукция постоянно совершенствуется, поэтому производитель оставляет за собой право вносить изменения без предварительного уведомления

ETALON

FORSecurity

FORS 1226

12 В 26 Ач, габариты 166*175*125 мм

Аккумулятор ETALON FORS 1226 является стационарным свинцово-кислотным необслуживаемым и изготовлен по технологии AGM.

Используется на малых токах разряда, преимущественно в буферном режиме.

Основное применение: системы аварийного освещения, охранной и пожарной сигнализаций, контроля и управления доступом, портативная аппаратура.



ОСНОВНЫЕ ХАРАКТЕРИСТИКИ

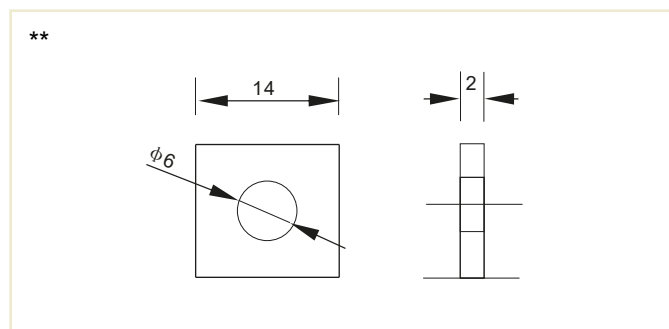
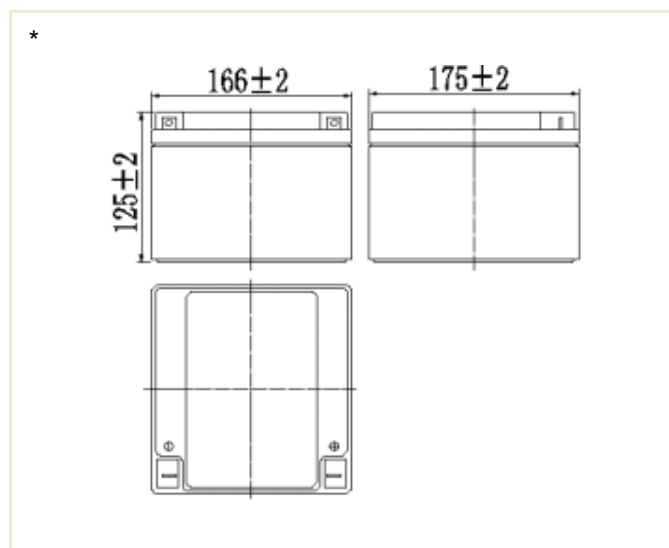
Рабочее напряжение, В	12
Число элементов	6
Срок службы в буферном режиме, лет	5
Вес, кг	8.2
Номинальная емкость (при 25°C)	
20-ч. разряд до 1,75 В/эл, Ач	26
10-ч. разряд до 1,75 В/эл, Ач	24.5
5-ч. разряд до 1,75 В/эл, Ач	23
Габариты (±2мм) *	
Длина, мм	166
Ширина, мм	175
Высота без учета клемм, мм	125
Высота с клеммами, мм	125
Клеммы **	Ушко под болт и гайку M5-M6
Диапазон температуры при хранении, °C	от -20 до +50
Диапазон температуры при разряде, °C	от -15 до +50
Диапазон температуры при заряде, °C	от -10 до +50
Внутреннее сопротивление заряженной батареи (25°C), мОм	11
Максимальный разрядный ток (5с), А	375
Саморазряд в месяц (25°C)	3% емкости
Напряжение подзаряда в циклическом режиме:	
14,5 - 14,9 В,	
температурная компенсация -30 мВ/°C	
номинальный...макс. ток заряда: 2,6...7,8 А	
Напряжение подзаряда в буферном режиме:	
13,6 - 13,8 В,	
температурная компенсация -18 мВ/°C	

КОНСТРУКЦИЯ АККУМУЛЯТОРА

Положительная пластина	диоксид свинца
Отрицательная пластина	свинец
Корпус и крышка	синтетическая смола ABS
Клапан предохранительный	каучук
Клеммы	медь
Сепаратор	стекловолокно
Электролит	серная кислота

ТЕХНОЛОГИЯ И ПРЕИМУЩЕСТВА

- Технология AGM (Absorbent Glass Mat), класс VRLA (Valve-Regulated Lead-Acid)
- Система внутренней рекомбинации газа
- Конструкция полностью герметична, может эксплуатироваться в любом положении, кроме перевернутого крышкой вниз
- Необслуживаемые: не требуется долив воды
- Нет ограничений на перевозку воздушным, железнодорожным, авто- транспортом
- Низкий саморазряд (до 3% в месяц)
- Соответствие требованиям UL, IEC, Гост Р



РАЗРЯД ПОСТОЯННЫМ ТОКОМ: А (25°C)

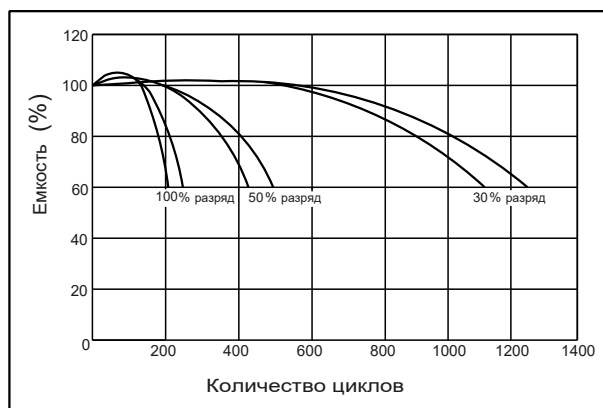
Напряжение	5min	10min	15min	30min	60min	2h	3h	4h	5h	10h	20h
9.60V	97.3	61.7	48.2	27.1	16.7	9.32	6.44	5.33	4.59	2.48	1.32
9.90V	94.4	59.8	47.0	26.6	16.4	9.26	6.41	5.30	4.57	2.47	1.31
10.2V	90.5	57.3	45.3	25.8	16.0	9.18	6.36	5.26	4.55	2.45	1.31
10.5V	86.6	54.9	43.7	25.2	15.7	9.04	6.32	5.23	4.51	2.43	1.30
10.8V	81.8	51.8	41.4	24.2	15.2	8.81	6.13	5.07	4.45	2.40	1.27

РАЗРЯД ПОСТОЯННОЙ МОЩНОСТЬЮ: Вт (25°C)

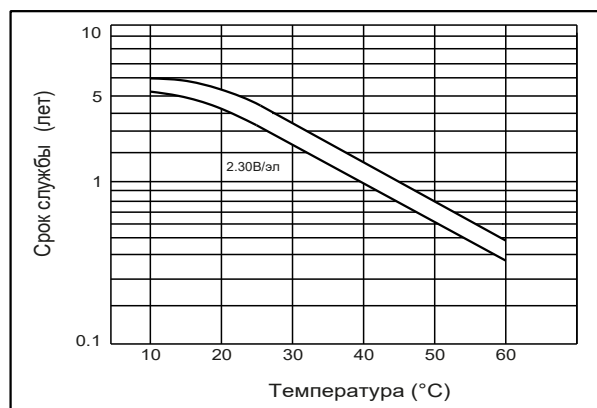
Напряжение	5min	10min	15min	30min	60min	2h	3h	4h	5h	10h	20h
9.60V	1086	696	549	311	193	109	76.6	63.5	54.1	29.5	15.8
9.90V	1054	675	536	305	190	108	76.1	63.1	53.8	29.4	15.8
10.2V	1010	647	516	295	186	107	75.6	62.7	53.5	29.3	15.7
10.5V	967	619	498	288	182	106	75.1	62.2	53.1	29.1	15.6
10.8V	912	584	472	278	176	103	72.8	60.4	51.5	28.5	15.3

Примечание: приведенные выше данные по характеристикам являются средними значениями, полученными в результате проведения трех контрольно-тренировочных циклов, и не являются номинальными по умолчанию.

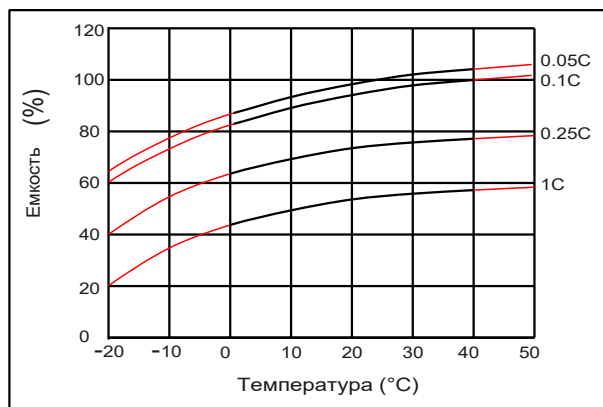
СРОК СЛУЖБЫ В ЦИКЛИЧЕСКОМ РЕЖИМЕ



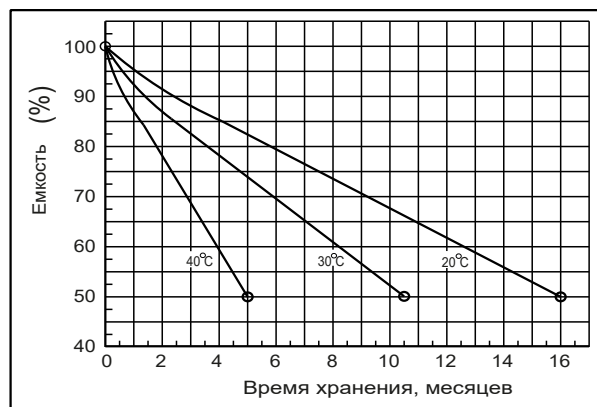
ВЛИЯНИЕ ТЕМПЕРАТУРЫ НА СРОК СЛУЖБЫ



ВЛИЯНИЕ ТЕМПЕРАТУРЫ НА ЕМКОСТЬ



ХАРАКТЕРИСТИКИ САМОРАЗРЯДА



Перед началом использования аккумуляторной батареи внимательно ознакомьтесь с инструкцией по эксплуатации.



ETALON

FORSecurity

FORS 1240

12 В 40 Ач, габариты 198*166*170 мм

Аккумулятор ETALON FORS 1240 является стационарным свинцово-кислотным необслуживаемым и изготовлен по технологии AGM.

Используется на малых токах разряда, преимущественно в буферном режиме.

Основное применение: системы аварийного освещения, охранной и пожарной сигнализаций, контроля и управления доступом, портативная аппаратура.



ОСНОВНЫЕ ХАРАКТЕРИСТИКИ

Рабочее напряжение, В	12
Число элементов	6
Срок службы в буферном режиме, лет	10
Вес, кг	13.2
Номинальная емкость (при 25°C)	
20-ч. разряд до 1,75 В/эл, Ач	42.6
10-ч. разряд до 1,75 В/эл, Ач	40
5-ч. разряд до 1,75 В/эл, Ач	36
Габариты (±2мм) *	
Длина, мм	198
Ширина, мм	166
Высота без учета клемм, мм	170
Высота с клеммами, мм	170
Клеммы **	Ушко под болт и гайку M5,5-M6
Диапазон температуры при хранении, °C	от -20 до +50
Диапазон температуры при разряде, °C	от -15 до +50
Диапазон температуры при заряде, °C	от -10 до +50
Внутреннее сопротивление заряженной батареи (25°C), мОм	8
Максимальный разрядный ток (5с), А	450
Саморазряд в месяц (25°C)	3% емкости

Напряжение подзаряда в циклическом режиме:
14,5 - 14,9 В,
температурная компенсация -30 мВ/°C
номинальный...макс. ток заряда: 4...12 А

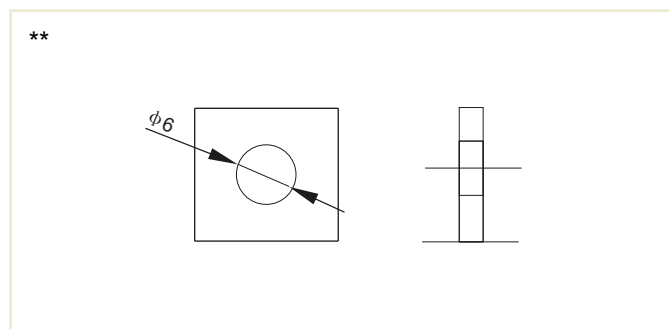
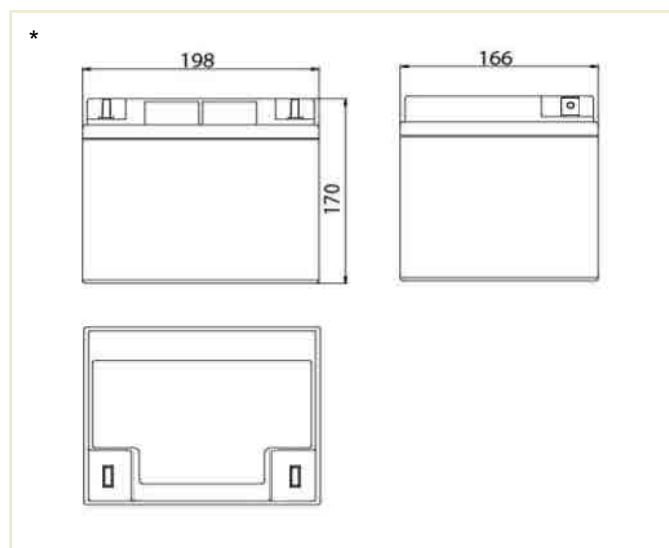
Напряжение подзаряда в буферном режиме:
13,6 - 13,8 В,
температурная компенсация -18 мВ/°C

КОНСТРУКЦИЯ АККУМУЛЯТОРА

Положительная пластина	диоксид свинца
Отрицательная пластина	свинец
Корпус и крышка	синтетическая смола ABS
Клапан предохранительный	каучук
Клеммы	медь
Сепаратор	стекловолокно
Электролит	серная кислота

ТЕХНОЛОГИЯ И ПРЕИМУЩЕСТВА

- Технология AGM (Absorbent Glass Mat), класс VRLA (Valve-Regulated Lead-Acid)
- Система внутренней рекомбинации газа
- Конструкция полностью герметична, может эксплуатироваться в любом положении, кроме перевернутого крышкой вниз
- Необслуживаемые: не требуется долив воды
- Нет ограничений на перевозку воздушным, железнодорожным, авто- транспортом
- Низкий саморазряд (до 3% в месяц)
- Соответствие требованиям UL, IEC, Гост Р



РАЗРЯД ПОСТОЯННЫМ ТОКОМ: А (25°C)

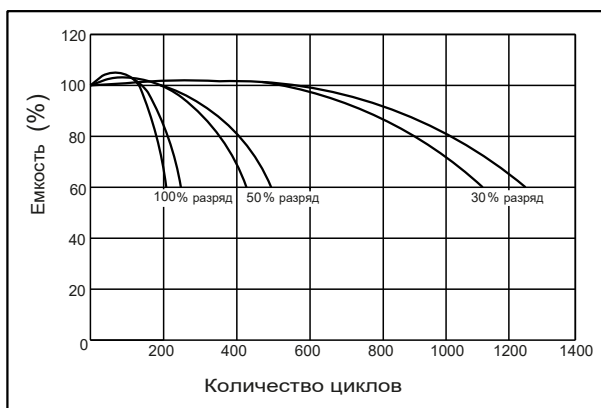
Напряжение	10min	15min	30min	60min	2h	3h	4h	5h	8h	10h	20h
9.60V	87.2	67.2	40.2	24.7	14.6	10.5	8.40	7.30	4.94	4.07	2.16
9.90V	84.6	65.6	39.4	24.3	14.5	10.5	8.36	7.21	4.91	4.06	2.15
10.2V	81.1	63.2	38.2	23.7	14.4	10.4	8.30	7.16	4.87	4.05	2.15
10.5V	77.6	61.0	37.3	23.0	14.2	10.3	8.24	7.12	4.84	4.03	2.13
10.8V	73.2	57.8	35.9	22.2	13.8	10.0	7.99	7.01	4.69	4.00	2.12

РАЗРЯД ПОСТОЯННОЙ МОЩНОСТЬЮ: Вт (25°C)

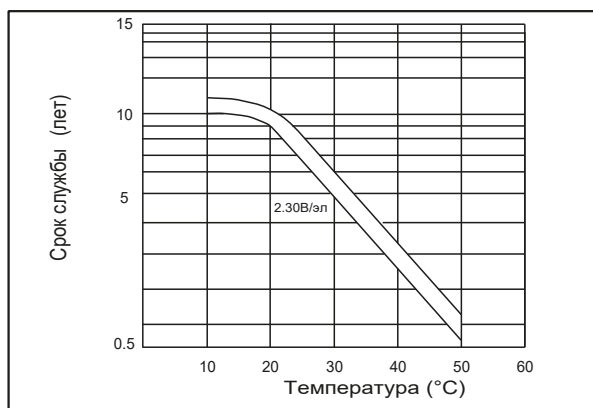
Напряжение	10min	15min	30min	60min	2h	3h	4h	5h	8h	10h	20h
9.60V	942	738	451	282	169	124	98.8	84.9	58.6	48.6	25.9
9.90V	914	720	442	278	168	123	98.3	84.4	58.3	48.5	25.8
10.2V	876	694	428	271	167	122	97.6	83.8	57.9	48.4	25.8
10.5V	838	670	418	262	164	121	96.9	83.2	57.5	48.1	25.6
10.8V	791	635	403	254	160	118	94.0	80.7	55.8	47.8	25.4

Примечание: приведенные выше данные по характеристикам являются средними значениями, полученными в результате проведения трех контрольно-тренировочных циклов, и не являются номинальными по умолчанию.

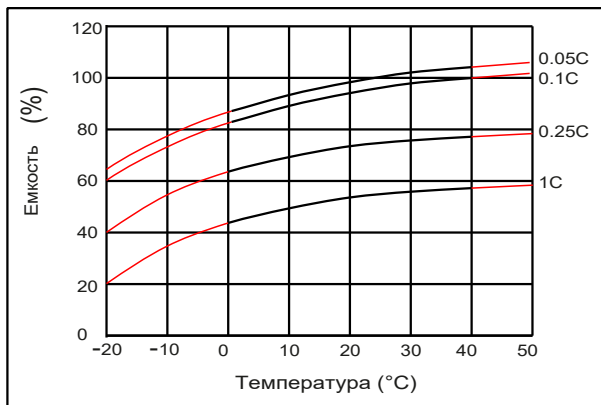
СРОК СЛУЖБЫ В ЦИКЛИЧЕСКОМ РЕЖИМЕ



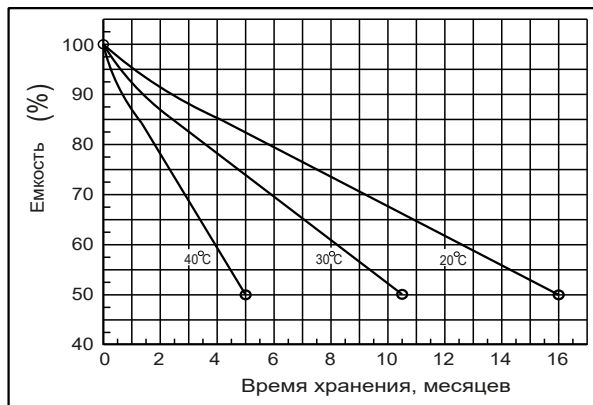
ВЛИЯНИЕ ТЕМПЕРАТУРЫ НА СРОК СЛУЖБЫ



ВЛИЯНИЕ ТЕМПЕРАТУРЫ НА ЕМКОСТЬ



ХАРАКТЕРИСТИКИ САМОРАЗРЯДА



Перед началом использования аккумуляторной батареи внимательно ознакомьтесь с инструкцией по эксплуатации.



ETALON FORS 1265

FORSecurity

12 В 65 Ач, габариты 350*166*179 мм

Аккумулятор ETALON FORS 1265 является стационарным свинцово-кислотным необслуживаемым и изготовлен по технологии AGM.

Используется на малых токах разряда, преимущественно в буферном режиме.

Основное применение: системы аварийного освещения, охранной и пожарной сигнализаций, контроля и управления доступом, портативная аппаратура.



ОСНОВНЫЕ ХАРАКТЕРИСТИКИ

Рабочее напряжение, В	12
Число элементов	6
Срок службы в буферном режиме, лет	10
Вес, кг	21
Номинальная емкость (при 25°C)	
20-ч. разряд до 1,75 В/эл, Ач	69
10-ч. разряд до 1,75 В/эл, Ач	65
5-ч. разряд до 1,75 В/эл, Ач	57
Габариты (±2мм) *	
Длина, мм	350
Ширина, мм	166
Высота без учета клемм, мм	179
Высота с клеммами, мм	179
Клеммы **	Резьба под болт М6
Диапазон температуры при хранении, °С	от -20 до +50
Диапазон температуры при разряде, °С	от -15 до +50
Диапазон температуры при заряде, °С	от -10 до +50
Внутреннее сопротивление заряженной батареи (25°C), мОм	6
Максимальный разрядный ток (5с), А	650
Саморазряд в месяц (25°C)	3% емкости

Напряжение подзаряда в циклическом режиме:
14,5 - 14,9 В,
температурная компенсация -30 мВ/°С
номинальный...макс. ток заряда: 6,5...19,5 А

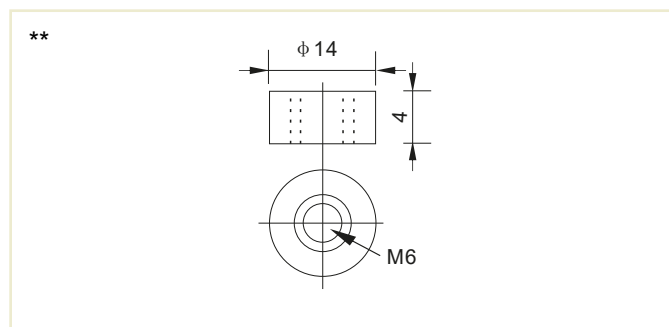
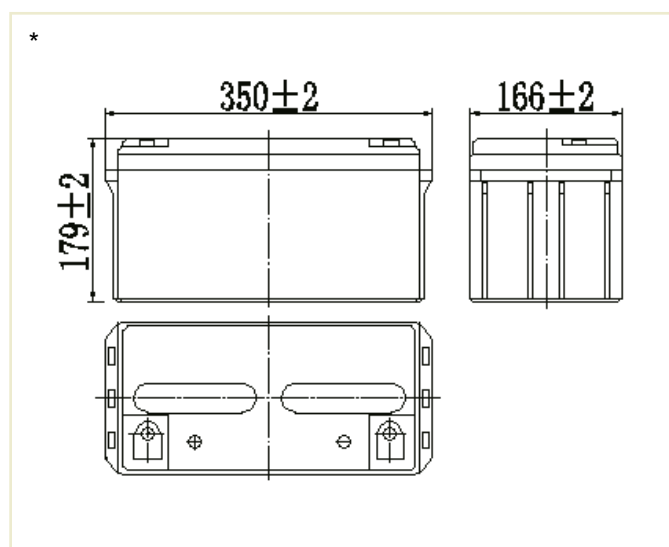
Напряжение подзаряда в буферном режиме:
13,6 - 13,8 В,
температурная компенсация -18 мВ/°С

КОНСТРУКЦИЯ АККУМУЛЯТОРА

Положительная пластина	диоксид свинца
Отрицательная пластина	свинец
Корпус и крышка	синтетическая смола ABS
Клапан предохранительный	каучук
Клеммы	медь
Сепаратор	стекловолокно
Электролит	серная кислота

ТЕХНОЛОГИЯ И ПРЕИМУЩЕСТВА

- Технология AGM (Absorbent Glass Mat), класс VRLA (Valve-Regulated Lead-Acid)
- Система внутренней рекомбинации газа
- Конструкция полностью герметична, может эксплуатироваться в любом положении, кроме перевернутого крышкой вниз
- Необслуживаемые: не требуется долив воды
- Нет ограничений на перевозку воздушным, железнодорожным, авто- транспортом
- Низкий саморазряд (до 3% в месяц)
- Соответствие требованиям UL, IEC, Гост Р



РАЗРЯД ПОСТОЯННЫМ ТОКОМ: А (25°C)

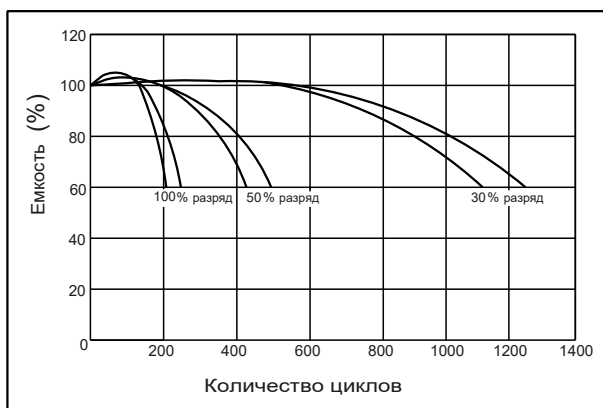
Напряжение	10min	15min	30min	60min	2h	3h	4h	5h	8h	10h	20h
9.60V	142	109	65.3	40.2	23.8	17.1	13.7	11.7	8.02	6.62	3.51
9.90V	137	107	64.0	39.6	23.6	17.0	13.6	11.6	7.98	6.60	3.50
10.2V	132	103	62.1	38.6	23.4	16.9	13.5	11.5	7.92	6.58	3.49
10.5V	126	99.2	60.6	37.4	23.0	16.8	13.4	11.4	7.87	6.55	3.47
10.8V	119	93.9	58.3	36.2	22.5	16.3	13.0	11.1	7.63	6.50	3.45

РАЗРЯД ПОСТОЯННОЙ МОЩНОСТЬЮ: Вт (25°C)

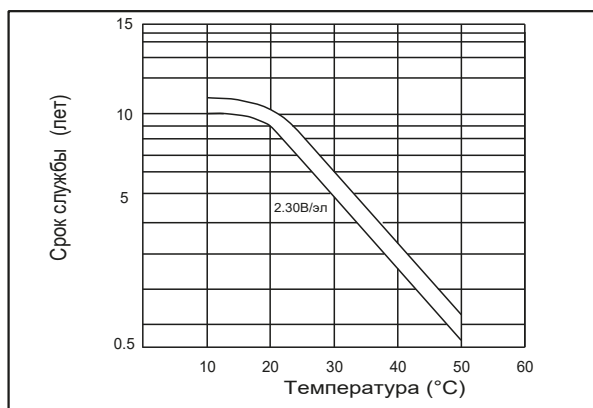
Напряжение	10min	15min	30min	60min	2h	3h	4h	5h	8h	10h	20h
9.60V	1530	1199	733	458	275	201	161	138	95.3	79.0	42.1
9.90V	1484	1170	718	451	273	200	160	137	94.7	78.9	42.0
10.2V	1423	1127	696	440	271	199	159	136	94.1	78.6	41.9
10.5V	1362	1089	679	426	267	197	157	135	93.4	78.2	41.6
10.8V	1286	1031	655	412	260	191	153	131	90.6	77.6	41.3

Примечание: приведенные выше данные по характеристикам являются средними значениями, полученными в результате проведения трех контрольно-тренировочных циклов, и не являются номинальными по умолчанию.

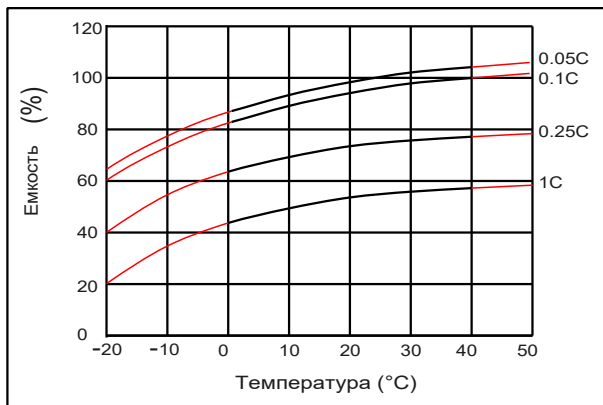
СРОК СЛУЖБЫ В ЦИКЛИЧЕСКОМ РЕЖИМЕ



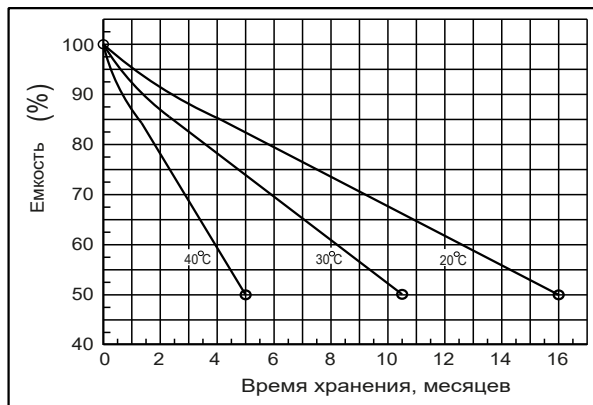
ВЛИЯНИЕ ТЕМПЕРАТУРЫ НА СРОК СЛУЖБЫ



ВЛИЯНИЕ ТЕМПЕРАТУРЫ НА ЕМКОСТЬ



ХАРАКТЕРИСТИКИ САМОРАЗРЯДА



Перед началом использования аккумуляторной батареи внимательно ознакомьтесь с инструкцией по эксплуатации.



ETALON

FORSecurity

FORS 12100

12 В 100 Ач, габариты 330*171*220 мм

Аккумулятор ETALON FORS 12100 является стационарным свинцово-кислотным необслуживаемым и изготовлен по технологии AGM.

Используется на малых токах разряда, преимущественно в буферном режиме.

Основное применение: системы аварийного освещения, охранной и пожарной сигнализаций, контроля и управления доступом, портативная аппаратура.



ОСНОВНЫЕ ХАРАКТЕРИСТИКИ

Рабочее напряжение, В	12
Число элементов	6
Срок службы в буферном режиме, лет	10
Вес, кг	29.5
Номинальная емкость (при 25°C)	
20-ч. разряд до 1,75 В/эл, Ач	106.8
10-ч. разряд до 1,7 В/эл, Ач	100
5-ч. разряд до 1,7 В/эл, Ач	92
Габариты (±2мм) *	
Длина, мм	330
Ширина, мм	171
Высота без учета клемм, мм	214
Высота с клеммами, мм	220
Клеммы **	Резьба под болт М6
Диапазон температуры при хранении, °С	от -20 до +50
Диапазон температуры при разряде, °С	от -15 до +50
Диапазон температуры при заряде, °С	от -10 до +50
Внутреннее сопротивление заряженной батареи (25°C), мОм	4.5
Максимальный разрядный ток (5с), А	850
Саморазряд в месяц (25°C)	3% емкости

Напряжение подзаряда в циклическом режиме:
14,5 - 14,9 В,
температурная компенсация -30 мВ/°С
номинальный...макс. ток заряда: 10...30 А

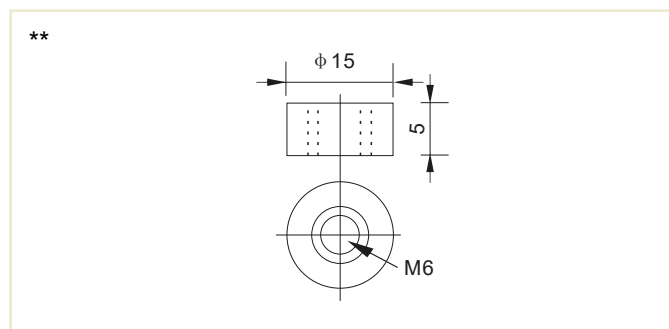
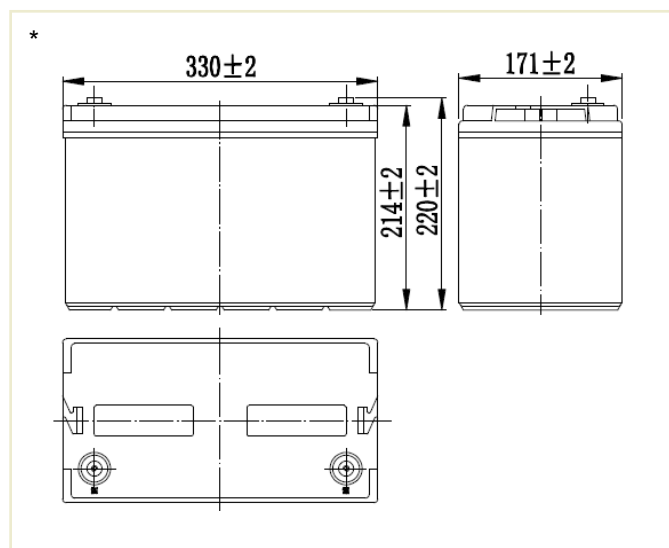
Напряжение подзаряда в буферном режиме:
13,6 - 13,8 В,
температурная компенсация -18 мВ/°С

КОНСТРУКЦИЯ АККУМУЛЯТОРА

Положительная пластина	диоксид свинца
Отрицательная пластина	свинец
Корпус и крышка	синтетическая смола ABS
Клапан предохранительный	каучук
Клеммы	медь
Сепаратор	стекловолокно
Электролит	серная кислота

ТЕХНОЛОГИЯ И ПРЕИМУЩЕСТВА

- Технология AGM (Absorbent Glass Mat), класс VRLA (Valve-Regulated Lead-Acid)
- Система внутренней рекомбинации газа
- Конструкция полностью герметична, может эксплуатироваться в любом положении, кроме перевернутого крышкой вниз
- Необслуживаемые: не требуется долив воды
- Нет ограничений на перевозку воздушным, железнодорожным, авто- транспортом
- Низкий саморазряд (до 3% в месяц)
- Соответствие требованиям UL, IEC, Гост Р



РАЗРЯД ПОСТОЯННЫМ ТОКОМ: А (25°C)

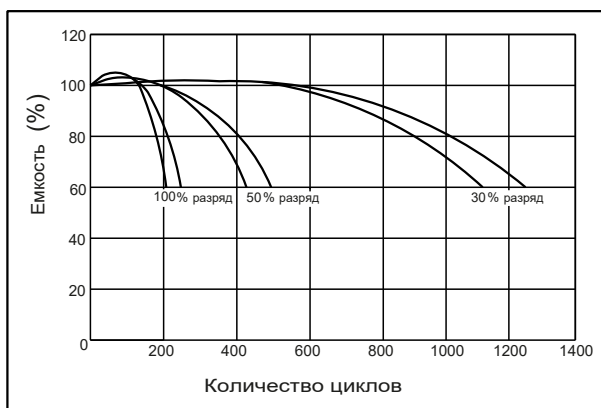
Напряжение	10min	15min	30min	60min	2h	3h	4h	5h	8h	10h	20h
9.60V	218	168	101	61.8	36.5	26.3	21.0	18.9	12.3	10.2	5.40
9.90V	211	164	98.5	60.9	36.3	26.2	20.9	18.7	12.3	10.2	5.38
10.2V	203	158	95.5	59.3	36.0	26.0	20.7	18.5	12.2	10.1	5.37
10.5V	194	153	93.2	57.5	35.5	25.8	20.6	18.3	12.1	10.1	5.34
10.8V	183	144	89.7	55.6	34.6	25.0	20.0	17.9	11.7	10.0	5.30

РАЗРЯД ПОСТОЯННОЙ МОЩНОСТЬЮ: Вт (25°C)

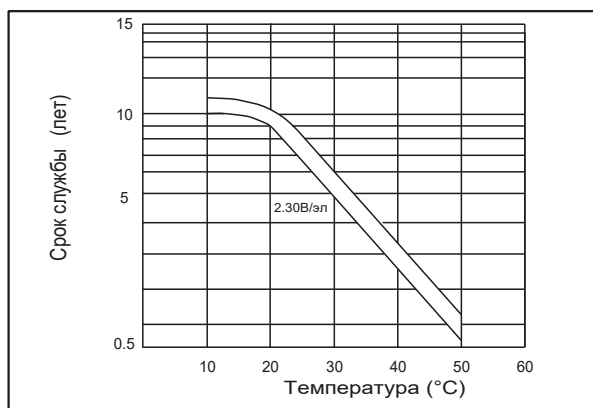
Напряжение	10min	15min	30min	60min	2h	3h	4h	5h	8h	10h	20h
9.60V	2354	1845	1128	705	423	309	247	212	147	122	64.7
9.90V	2284	1800	1105	694	421	308	246	211	146	121	64.6
10.2V	2190	1734	1071	676	417	306	244	209	145	121	64.4
10.5V	2095	1675	1045	655	411	303	242	208	144	120	64.0
10.8V	1978	1586	1007	634	400	294	235	202	139	119	63.6

Примечание: приведенные выше данные по характеристикам являются средними значениями, полученными в результате проведения трех контрольно-тренировочных циклов, и не являются номинальными по умолчанию.

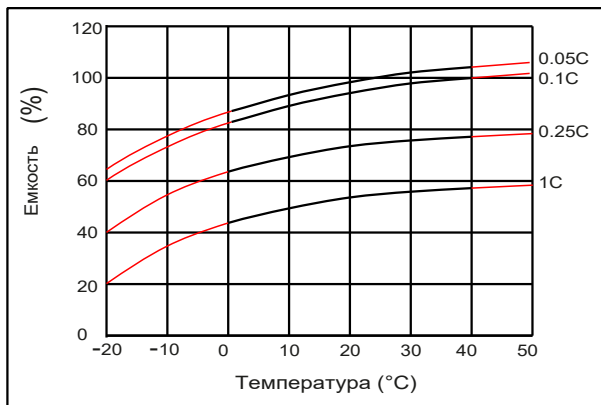
СРОК СЛУЖБЫ В ЦИКЛИЧЕСКОМ РЕЖИМЕ



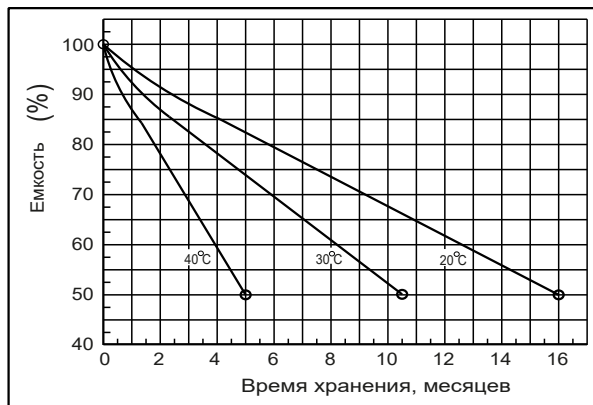
ВЛИЯНИЕ ТЕМПЕРАТУРЫ НА СРОК СЛУЖБЫ



ВЛИЯНИЕ ТЕМПЕРАТУРЫ НА ЕМКОСТЬ



ХАРАКТЕРИСТИКИ САМОРАЗРЯДА



Перед началом использования аккумуляторной батареи внимательно ознакомьтесь с инструкцией по эксплуатации.





ETALON

FOR Security

▲ СЕРИЯ FS

Свинцово-кислотные аккумуляторы ETALON FS входят в линейку "FOR SECURITY" и предназначены для резервного электропитания приборов, систем охранной и пожарной сигнализации.

Основные сферы применения аккумуляторов серии FS:

- Системы безопасности
- Электронные кассовые аппараты
- Электронное тестовое оборудование
- Системы аварийного освещения

Расчетный срок службы: для моделей до 26 Ач - до 3 лет,
для моделей 40 - 100 Ач - до 6 лет.

Предназначены для работы как в буферном, так и в циклическом режимах.

Серия сертифицирована для использования предприятиями на территории Российской Федерации.

Аккумулятор ETALON FS 12012 является стационарным свинцово-кислотным необслуживаемым и изготовлен по технологии AGM.

Бюджетная серия, используется на малых токах разряда, преимущественно в буферном режиме.

Основное применение: системы аварийного освещения, охранной и пожарной сигнализаций, портативная аппаратура.



ОСНОВНЫЕ ХАРАКТЕРИСТИКИ

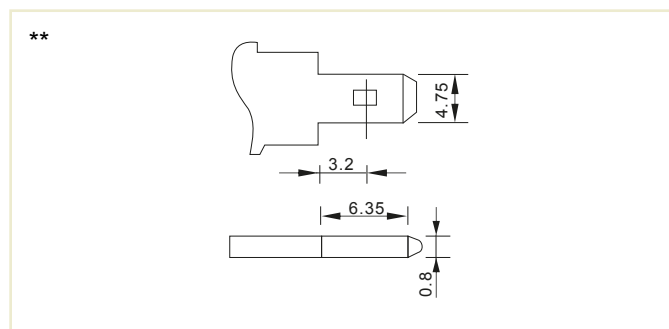
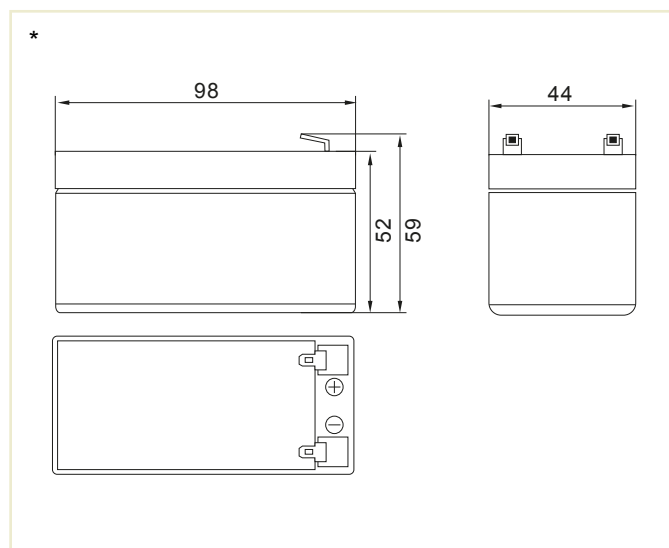
Рабочее напряжение, В	12
Число элементов	6
Срок службы в буферном режиме, лет	3
Вес, кг	0.59
Номинальная емкость (при 25°C)	
20-ч. разряд до 1,75 В/эл, Ач	1.2
10-ч. разряд до 1,75 В/эл, Ач	1.07
5-ч. разряд до 1,75 В/эл, Ач	1.0
Габариты (±2мм) *	
Длина, мм	98
Ширина, мм	44
Высота без учета клемм, мм	52
Высота с клеммами, мм	59
Клеммы **	Нож F1 (Faston)
Диапазон температуры при хранении, °C	от -20 до +50
Диапазон температуры при разряде, °C	от -15 до +50
Диапазон температуры при заряде, °C	от -10 до +50
Внутреннее сопротивление заряженной батареи (25°C), мОм	90
Максимальный разрядный ток (5с), А	18
Саморазряд в месяц (25°C)	3% емкости
Напряжение подзаряда в циклическом режиме:	
14,5 - 14,9 В,	
температурная компенсация -30 мВ/°C	
номинальный...макс. ток заряда: 0,12...0,36 А	
Напряжение подзаряда в буферном режиме:	
13,6 - 13,8 В,	
температурная компенсация -18 мВ/°C	

КОНСТРУКЦИЯ АККУМУЛЯТОРА

Положительная пластина	диоксид свинца
Отрицательная пластина	свинец
Корпус и крышка	синтетическая смола ABS
Клапан предохранительный	каучук
Клеммы	медь
Сепаратор	стекловолокно
Электродит	серная кислота

ТЕХНОЛОГИЯ И ПРЕИМУЩЕСТВА

- Технология AGM (Absorbent Glass Mat), класс VRLA (Valve-Regulated Lead-Acid)
- Система внутренней рекомбинации газа
- Конструкция полностью герметична, может эксплуатироваться в любом положении, кроме перевернутого крышкой вниз
- Необслуживаемые: не требуется долив воды
- Нет ограничений на перевозку воздушным, железнодорожным, авто- транспортом
- Низкий саморазряд (до 3% в месяц)
- Соответствие требованиям UL, IEC, Гост Р



РАЗРЯД ПОСТОЯННЫМ ТОКОМ: А (25°C)

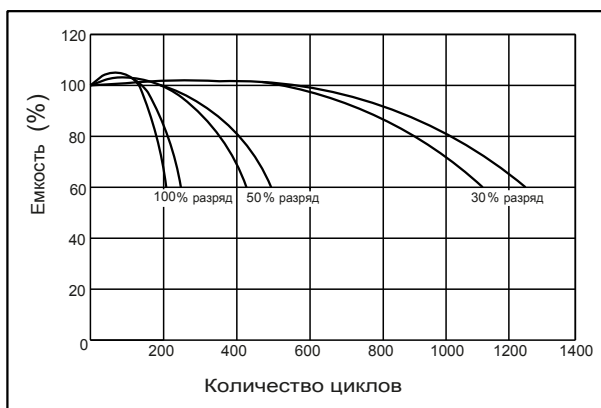
Напряжение	5min	10min	15min	30min	60min	2h	3h	4h	5h	10h	20h
9.60V	4.58	2.90	2.27	1.28	0.79	0.43	0.30	0.25	0.21	0.11	0.06
9.90V	4.45	2.82	2.21	1.25	0.77	0.43	0.30	0.24	0.21	0.11	0.06
10.2V	4.26	2.70	2.13	1.21	0.75	0.42	0.29	0.24	0.21	0.11	0.06
10.5V	4.08	2.58	2.06	1.18	0.74	0.42	0.29	0.24	0.20	0.11	0.06
10.8V	3.85	2.44	1.95	1.14	0.72	0.41	0.28	0.23	0.20	0.11	0.06

РАЗРЯД ПОСТОЯННОЙ МОЩНОСТЬЮ: Вт (25°C)

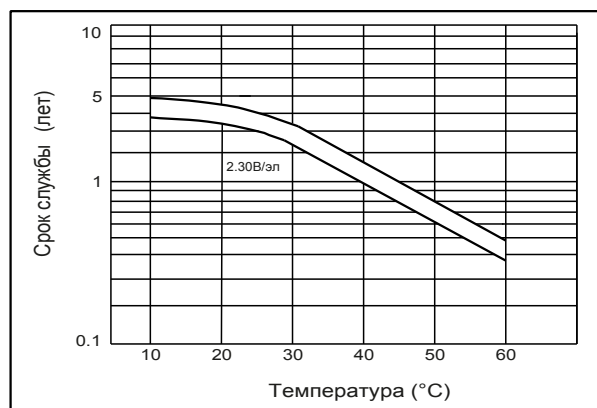
Напряжение	5min	10min	15min	30min	60min	2h	3h	4h	5h	10h	20h
9.60V	51.2	32.8	25.9	14.6	9.10	5.03	3.53	2.93	2.50	1.36	0.73
9.90V	49.6	31.8	25.2	14.4	8.97	5.00	3.51	2.91	2.48	1.36	0.73
10.2V	47.6	30.5	24.3	13.9	8.74	4.96	3.49	2.89	2.47	1.35	0.72
10.5V	45.5	29.2	23.5	13.6	8.56	4.88	3.46	2.87	2.45	1.34	0.72
10.8V	43.0	27.5	22.2	13.1	8.30	4.76	3.36	2.79	2.38	1.32	0.71

Примечание: приведенные выше данные по характеристикам являются средними значениями, полученными в результате проведения трех контрольно-тренировочных циклов, и не являются номинальными по умолчанию.

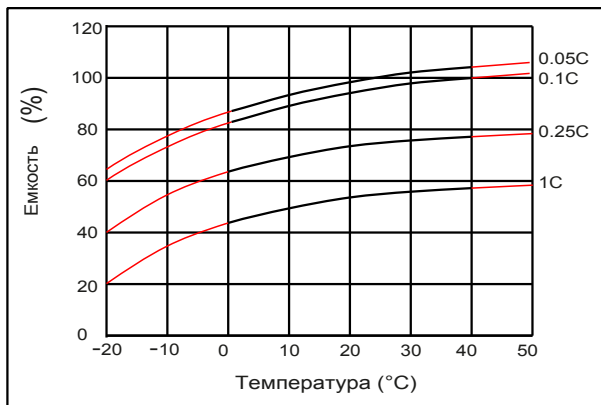
СРОК СЛУЖБЫ В ЦИКЛИЧЕСКОМ РЕЖИМЕ



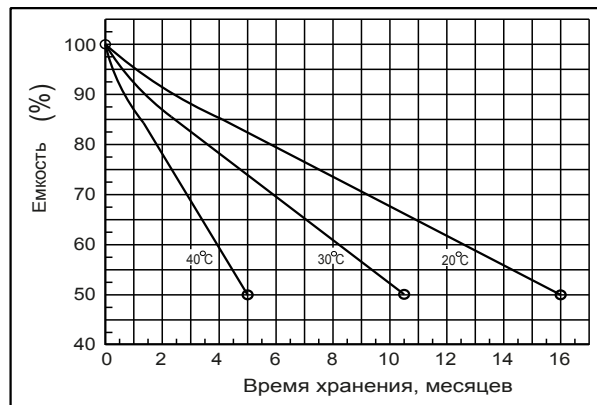
ВЛИЯНИЕ ТЕМПЕРАТУРЫ НА СРОК СЛУЖБЫ



ВЛИЯНИЕ ТЕМПЕРАТУРЫ НА ЕМКОСТЬ



ХАРАКТЕРИСТИКИ САМОРАЗРЯДА



Перед началом использования аккумуляторной батареи внимательно ознакомьтесь с инструкцией по эксплуатации.



Продукция постоянно совершенствуется, поэтому производитель оставляет за собой право вносить изменения без предварительного уведомления

Аккумулятор ETALON FS 12022 является стационарным свинцово-кислотным необслуживаемым и изготовлен по технологии AGM.

Бюджетная серия, используется на малых токах разряда, преимущественно в буферном режиме.

Основное применение: системы аварийного освещения, охранной и пожарной сигнализаций, портативная аппаратура.

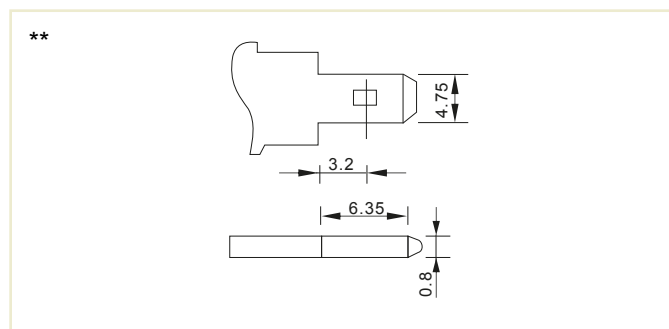
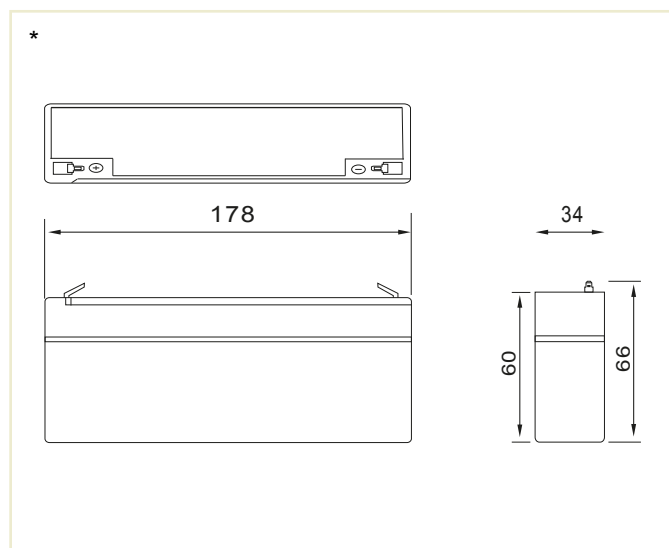


ОСНОВНЫЕ ХАРАКТЕРИСТИКИ

Рабочее напряжение, В	12
Число элементов	6
Срок службы в буферном режиме, лет	3
Вес, кг	0.95
Номинальная емкость (при 25°C)	
20-ч. разряд до 1,7 В/эл, Ач	2.2
10-ч. разряд до 1,7 В/эл, Ач	2.1
5-ч. разряд до 1,75 В/эл, Ач	1.9
Габариты (±2мм) *	
Длина, мм	178
Ширина, мм	34
Высота без учета клемм, мм	60
Высота с клеммами, мм	66
Клеммы **	Нож F1 (Faston)
Диапазон температуры при хранении, °C	от -20 до +50
Диапазон температуры при разряде, °C	от -15 до +50
Диапазон температуры при заряде, °C	от -10 до +50
Внутреннее сопротивление заряженной батареи (25°C), мОм	50
Максимальный разрядный ток (5с), А	34.5
Саморазряд в месяц (25°C)	3% емкости
Напряжение подзаряда в циклическом режиме:	
14,5 - 14,9 В,	
температурная компенсация -30 мВ/°C	
номинальный...макс. ток заряда: 0,22...0,66 А	
Напряжение подзаряда в буферном режиме:	
13,6 - 13,8 В,	
температурная компенсация -18 мВ/°C	

ТЕХНОЛОГИЯ И ПРЕИМУЩЕСТВА

- Технология AGM (Absorbent Glass Mat), класс VRLA (Valve-Regulated Lead-Acid)
- Система внутренней рекомбинации газа
- Конструкция полностью герметична, может эксплуатироваться в любом положении, кроме перевернутого крышкой вниз
- Необслуживаемые: не требуется долив воды
- Нет ограничений на перевозку воздушным, железнодорожным, авто- транспортом
- Низкий саморазряд (до 3% в месяц)
- Соответствие требованиям UL, IEC, Гост Р



КОНСТРУКЦИЯ АККУМУЛЯТОРА

Положительная пластина	диоксид свинца
Отрицательная пластина	свинец
Корпус и крышка	синтетическая смола ABS
Клапан предохранительный	каучук
Клеммы	медь
Сепаратор	стекловолокно
Электролит	серная кислота

РАЗРЯД ПОСТОЯННЫМ ТОКОМ: А (25°C)

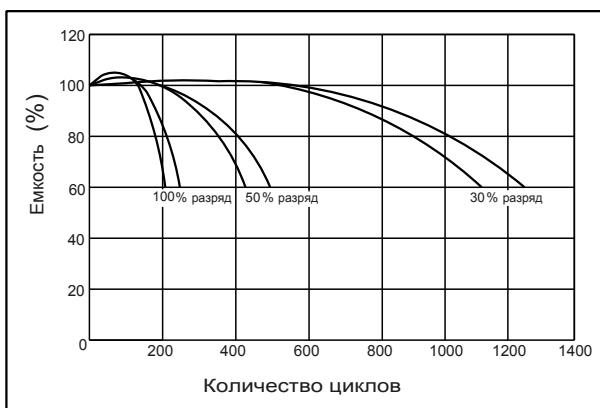
Напряжение	5min	10min	15min	30min	60min	2h	3h	4h	5h	10h	20h
9.60V	8.79	5.57	4.35	2.45	1.51	0.82	0.57	0.47	0.40	0.22	0.11
9.90V	8.52	5.40	4.24	2.40	1.48	0.82	0.57	0.47	0.40	0.22	0.11
10.2V	8.17	5.18	4.09	2.33	1.45	0.81	0.56	0.47	0.40	0.21	0.11
10.5V	7.82	4.95	3.95	2.27	1.42	0.80	0.56	0.46	0.38	0.21	0.10
10.8V	7.38	4.68	3.74	2.19	1.37	0.78	0.54	0.45	0.35	0.21	0.10

РАЗРЯД ПОСТОЯННОЙ МОЩНОСТЬЮ: Вт (25°C)

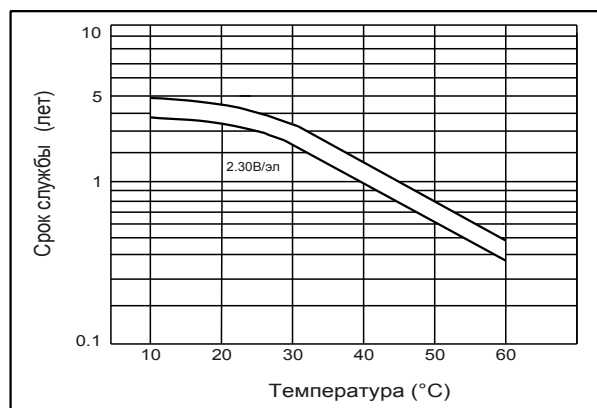
Напряжение	5min	10min	15min	30min	60min	2h	3h	4h	5h	10h	20h
9.60V	98.1	62.8	49.6	28.1	17.4	9.64	6.77	5.62	4.79	2.61	1.40
9.90V	95.1	60.9	48.4	27.5	17.2	9.58	6.73	5.58	4.76	2.60	1.40
10.2V	91.2	58.4	46.6	26.7	16.7	9.50	6.69	5.54	4.73	2.59	1.39
10.5V	87.3	55.9	45.0	26.0	16.4	9.36	6.64	5.51	4.70	2.58	1.38
10.8V	82.4	52.7	42.6	25.1	15.9	9.12	6.44	5.34	4.56	2.52	1.35

Примечание: приведенные выше данные по характеристикам являются средними значениями, полученными в результате проведения трех контрольно-тренировочных циклов, и не являются номинальными по умолчанию.

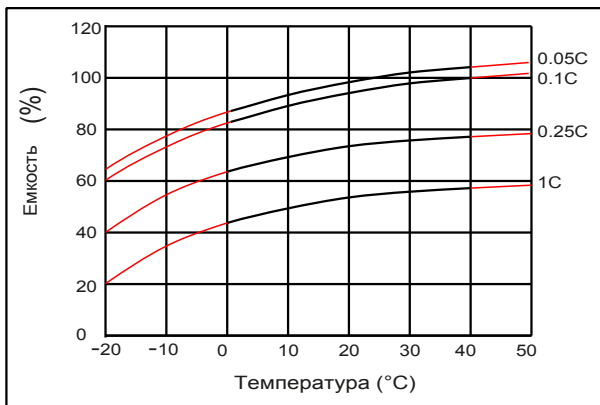
СРОК СЛУЖБЫ В ЦИКЛИЧЕСКОМ РЕЖИМЕ



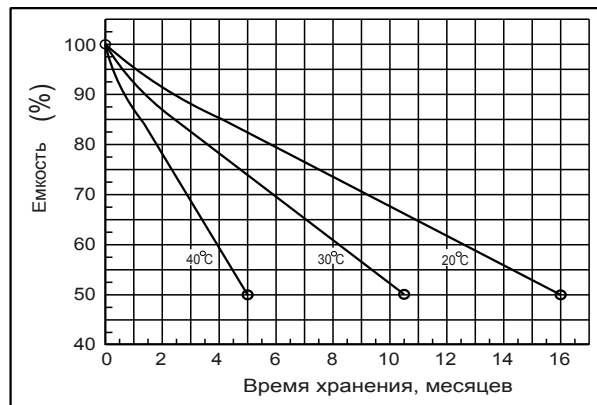
ВЛИЯНИЕ ТЕМПЕРАТУРЫ НА СРОК СЛУЖБЫ



ВЛИЯНИЕ ТЕМПЕРАТУРЫ НА ЕМКОСТЬ



ХАРАКТЕРИСТИКИ САМОРАЗРЯДА



Перед началом использования аккумуляторной батареи внимательно ознакомьтесь с инструкцией по эксплуатации.



Продукция постоянно совершенствуется, поэтому производитель оставляет за собой право вносить изменения без предварительного уведомления



Аккумулятор ETALON FS 12045 является стационарным свинцово-кислотным необслуживаемым и изготовлен по технологии AGM.

Бюджетная серия, используется на малых токах разряда, преимущественно в буферном режиме.

Основное применение: системы аварийного освещения, охранной и пожарной сигнализаций, портативная аппаратура.

ОСНОВНЫЕ ХАРАКТЕРИСТИКИ

Рабочее напряжение, В	12
Число элементов	6
Срок службы в буферном режиме, лет	3
Вес, кг	1.37
Номинальная емкость (при 25°C)	
20-ч. разряд до 1,75 В/эл, Ач	4.5
10-ч. разряд до 1,7 В/эл, Ач	4.1
5-ч. разряд до 1,75 В/эл, Ач	3.6
Габариты (±2мм) *	
Длина, мм	90
Ширина, мм	70
Высота без учета клемм, мм	101
Высота с клеммами, мм	107
Клеммы **	Нож F1 (Faston)
Диапазон температуры при хранении, °C	от -20 до +50
Диапазон температуры при разряде, °C	от -15 до +50
Диапазон температуры при заряде, °C	от -10 до +50
Внутреннее сопротивление заряженной батареи (25°C), мОм	45
Максимальный разрядный ток (5с), А	60
Саморазряд в месяц (25°C)	3% емкости

Напряжение подзаряда в циклическом режиме:
14,5 - 14,9 В,
температурная компенсация -30 мВ/°C
номинальный...макс. ток заряда: 0,45...1,35 А

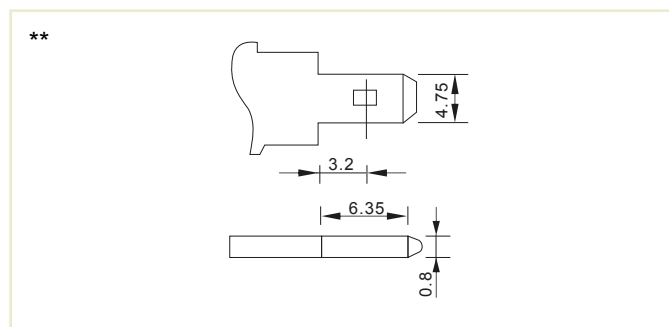
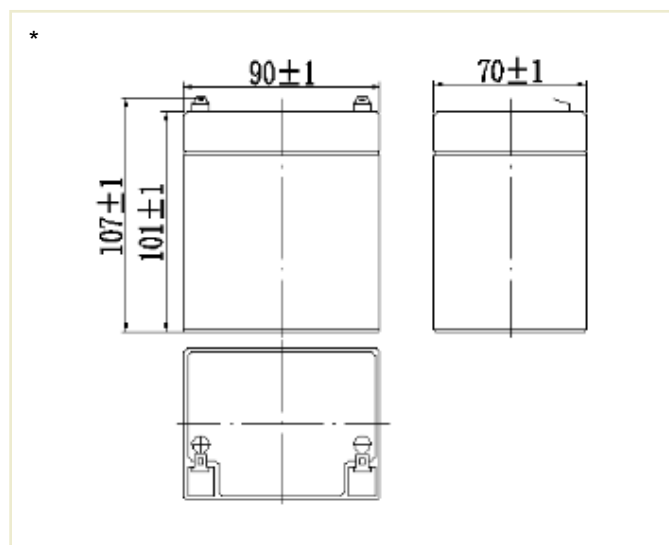
Напряжение подзаряда в буферном режиме:
13,6 - 13,8 В,
температурная компенсация -18 мВ/°C

КОНСТРУКЦИЯ АККУМУЛЯТОРА

Положительная пластина	диоксид свинца
Отрицательная пластина	свинец
Корпус и крышка	синтетическая смола ABS
Клапан предохранительный	каучук
Клеммы	медь
Сепаратор	стекловолокно
Электродит	серная кислота

ТЕХНОЛОГИЯ И ПРЕИМУЩЕСТВА

- Технология AGM (Absorbent Glass Mat), класс VRLA (Valve-Regulated Lead-Acid)
- Система внутренней рекомбинации газа
- Конструкция полностью герметична, может эксплуатироваться в любом положении, кроме перевернутого крышкой вниз
- Необслуживаемые: не требуется долив воды
- Нет ограничений на перевозку воздушным, железнодорожным, авто- транспортом
- Низкий саморазряд (до 3% в месяц)
- Соответствие требованиям UL, IEC, Гост Р



РАЗРЯД ПОСТОЯННЫМ ТОКОМ: А (25°C)

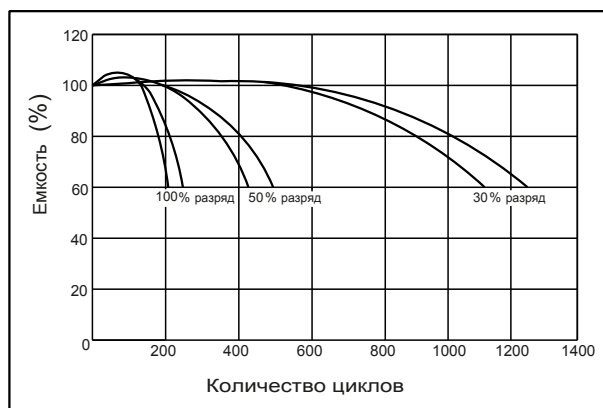
Напряжение	5min	10min	15min	30min	60min	2h	3h	4h	5h	10h	20h
9.60V	15.3	9.68	7.56	4.26	2.62	1.43	0.99	0.82	0.74	0.42	0.24
9.90V	14.8	9.39	7.38	4.17	2.58	1.42	0.99	0.82	0.73	0.41	0.24
10.2V	14.2	9.00	7.11	4.05	2.52	1.41	0.98	0.81	0.72	0.41	0.23
10.5V	13.6	8.62	6.86	3.95	2.47	1.39	0.97	0.80	0.71	0.40	0.22
10.8V	12.8	8.13	6.50	3.80	2.39	1.36	0.94	0.78	0.69	0.39	0.21

РАЗРЯД ПОСТОЯННОЙ МОЩНОСТЬЮ: Вт (25°C)

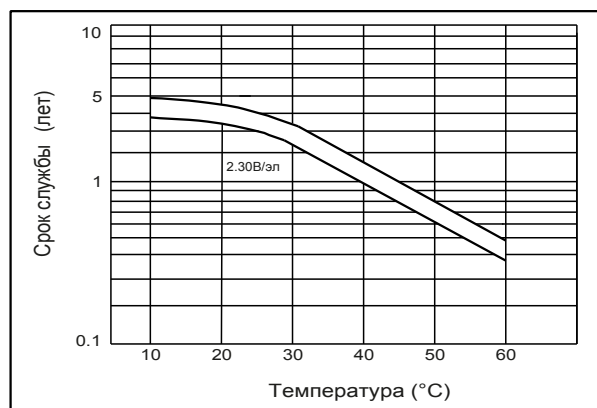
Напряжение	5min	10min	15min	30min	60min	2h	3h	4h	5h	10h	20h
9.60V	171	109	86.2	48.8	30.3	16.8	11.8	9.77	8.33	4.55	2.44
9.90V	165	106	84.1	47.8	29.9	16.7	11.7	9.71	8.28	4.53	2.43
10.2V	159	102	81.0	46.4	29.1	16.5	11.6	9.64	8.22	4.51	2.41
10.5V	152	97.2	78.3	45.3	28.5	16.3	11.5	9.58	8.17	4.48	2.40
10.8V	143	91.7	74.1	43.6	27.7	15.9	11.2	9.29	7.92	4.39	2.35

Примечание: приведенные выше данные по характеристикам являются средними значениями, полученными в результате проведения трех контрольно-тренировочных циклов, и не являются номинальными по умолчанию.

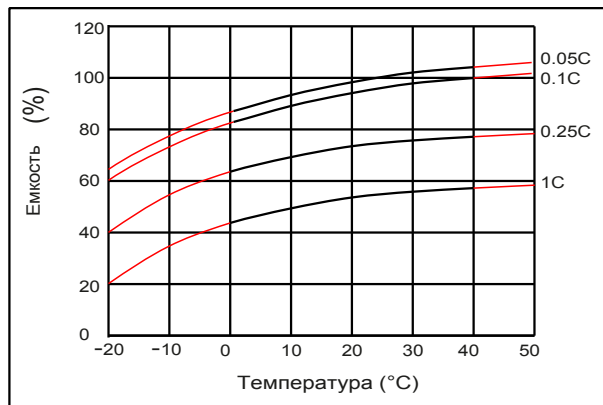
СРОК СЛУЖБЫ В ЦИКЛИЧЕСКОМ РЕЖИМЕ



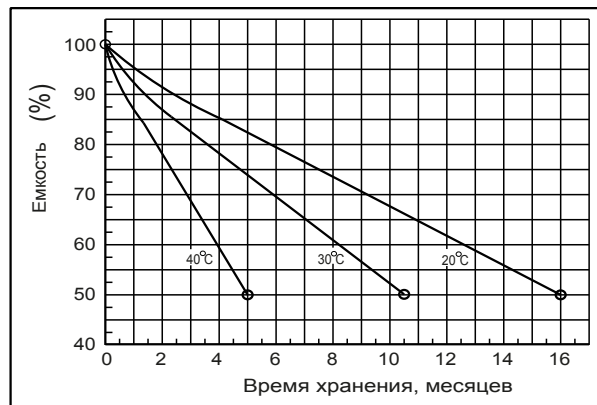
ВЛИЯНИЕ ТЕМПЕРАТУРЫ НА СРОК СЛУЖБЫ



ВЛИЯНИЕ ТЕМПЕРАТУРЫ НА ЕМКОСТЬ



ХАРАКТЕРИСТИКИ САМОРАЗРЯДА



Перед началом использования аккумуляторной батареи внимательно ознакомьтесь с инструкцией по эксплуатации.



Продукция постоянно совершенствуется, поэтому производитель оставляет за собой право вносить изменения без предварительного уведомления

Аккумулятор ETALON FS 1207 является стационарным свинцово-кислотным необслуживаемым и изготовлен по технологии AGM.

Бюджетная серия, используется на малых токах разряда, преимущественно в буферном режиме.

Основное применение: системы аварийного освещения, охранной и пожарной сигнализаций, портативная аппаратура.



ОСНОВНЫЕ ХАРАКТЕРИСТИКИ

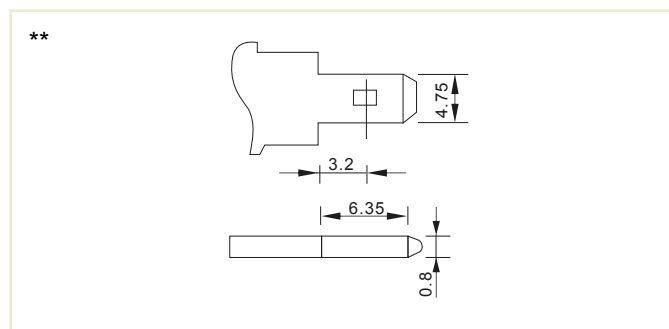
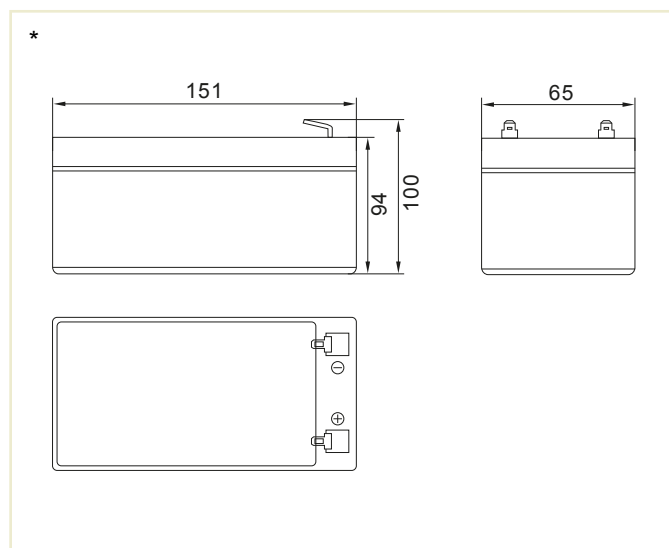
Рабочее напряжение, В	12
Число элементов	6
Срок службы в буферном режиме, лет	3
Вес, кг	1.97
Номинальная емкость (при 25°C)	
20-ч. разряд до 1,75 В/эл, Ач	7.0
10-ч. разряд до 1,75 В/эл, Ач	6.2
5-ч. разряд до 1,75 В/эл, Ач	5.5
Габариты (±2мм) *	
Длина, мм	151
Ширина, мм	65
Высота без учета клемм, мм	94
Высота с клеммами, мм	100
Клеммы **	Нож F1 (Faston)
Диапазон температуры при хранении, °C	от -20 до +50
Диапазон температуры при разряде, °C	от -15 до +50
Диапазон температуры при заряде, °C	от -10 до +50
Внутреннее сопротивление заряженной батареи (25°C), мОм	32
Максимальный разрядный ток (5с), А	100
Саморазряд в месяц (25°C)	3% емкости
Напряжение подзаряда в циклическом режиме:	
14,5 - 14,9 В,	
температурная компенсация -30 мВ/°C	
номинальный...макс. ток заряда: 0,7...2,1 А	
Напряжение подзаряда в буферном режиме:	
13,6 - 13,8 В,	
температурная компенсация -18 мВ/°C	

КОНСТРУКЦИЯ АККУМУЛЯТОРА

Положительная пластина	диоксид свинца
Отрицательная пластина	свинец
Корпус и крышка	синтетическая смола ABS
Клапан предохранительный	каучук
Клеммы	медь
Сепаратор	стекловолокно
Электродит	серная кислота

ТЕХНОЛОГИЯ И ПРЕИМУЩЕСТВА

- Технология AGM (Absorbent Glass Mat), класс VRLA (Valve-Regulated Lead-Acid)
- Система внутренней рекомбинации газа
- Конструкция полностью герметична, может эксплуатироваться в любом положении, кроме перевернутого крышкой вниз
- Необслуживаемые: не требуется долив воды
- Нет ограничений на перевозку воздушным, железнодорожным, авто- транспортом
- Низкий саморазряд (до 3% в месяц)
- Соответствие требованиям UL, IEC, Гост Р



РАЗРЯД ПОСТОЯННЫМ ТОКОМ: А (25°C)

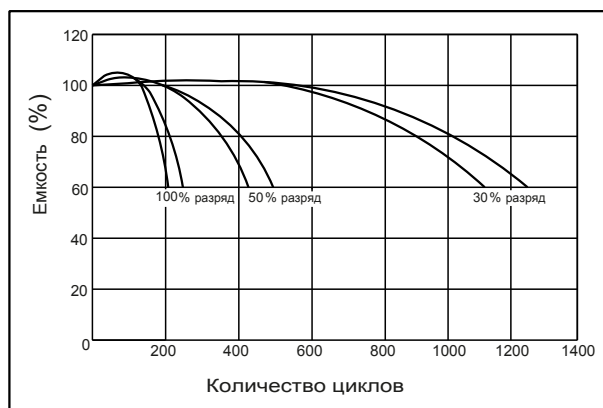
Напряжение	5min	10min	15min	30min	60min	2h	3h	4h	5h	10h	20h
9.60V	18.2	11.5	9.02	5.08	3.12	1.90	1.41	1.3	1.1	0.6	0.34
9.90V	17.7	11.2	8.80	4.98	3.08	1.89	1.41	1.3	1.1	0.6	0.34
10.2V	16.9	10.7	8.47	4.83	3.00	1.87	1.31	1.2	1.1	0.6	0.34
10.5V	16.2	10.3	8.19	4.71	2.94	1.84	1.29	1.2	1.1	0.6	0.34
10.8V	15.3	9.70	7.75	4.54	2.85	1.80	1.25	1.1	1.0	0.5	0.33

РАЗРЯД ПОСТОЯННОЙ МОЩНОСТЬЮ: Вт (25°C)

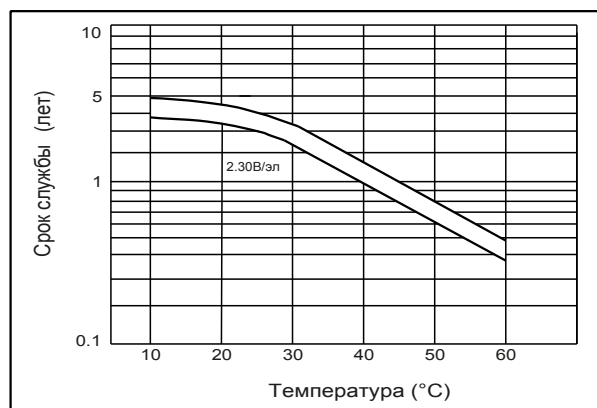
Напряжение	5min	10min	15min	30min	60min	2h	3h	4h	5h	10h	20h
9.60V	203	130	103	58.2	36.2	22.2	15.6	12.9	11.0	6.02	3.23
9.90V	197	126	100	57.1	35.6	22.1	15.5	12.9	11.0	6.00	3.21
10.2V	189	121	96.6	55.3	34.7	21.9	15.4	12.8	10.9	5.97	3.20
10.5V	181	116	93.3	54.0	34.0	21.6	15.3	12.7	10.8	5.93	3.18
10.8V	171	109	88.4	52.0	33.0	21.0	14.8	12.3	10.5	5.82	3.12

Примечание: приведенные выше данные по характеристикам являются средними значениями, полученными в результате проведения трех контрольно-тренировочных циклов, и не являются номинальными по умолчанию.

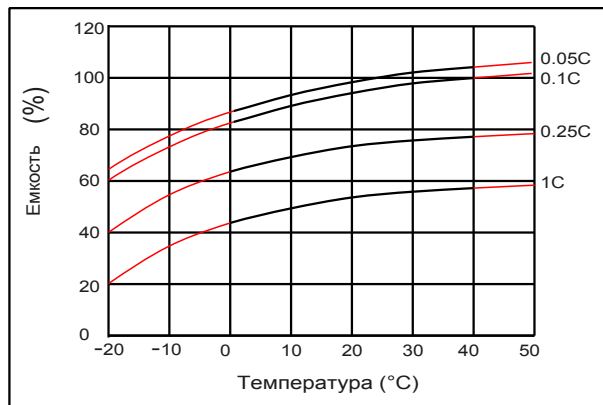
СРОК СЛУЖБЫ В ЦИКЛИЧЕСКОМ РЕЖИМЕ



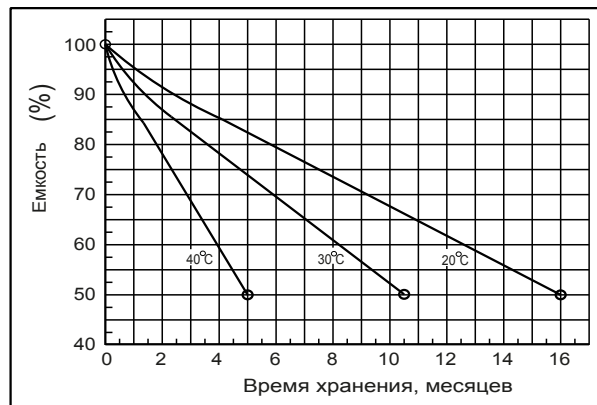
ВЛИЯНИЕ ТЕМПЕРАТУРЫ НА СРОК СЛУЖБЫ



ВЛИЯНИЕ ТЕМПЕРАТУРЫ НА ЕМКОСТЬ



ХАРАКТЕРИСТИКИ САМОРАЗРЯДА



Перед началом использования аккумуляторной батареи внимательно ознакомьтесь с инструкцией по эксплуатации.



Продукция постоянно совершенствуется, поэтому производитель оставляет за собой право вносить изменения без предварительного уведомления

ETALON

FORSecurity

FS 1212

12 В 12 Ач, габариты 151*98*101 мм

Аккумулятор ETALON FS 1212 является стационарным свинцово-кислотным необслуживаемым и изготовлен по технологии AGM.

Бюджетная серия, используется на малых токах разряда, преимущественно в буферном режиме.

Основное применение: системы аварийного освещения, охранной и пожарной сигнализаций, портативная аппаратура.

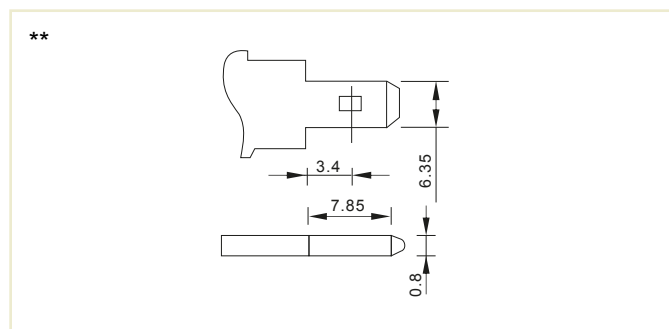
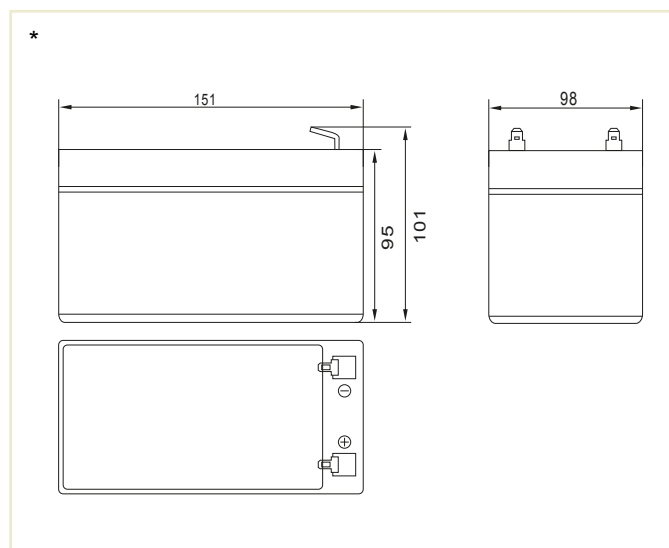


ОСНОВНЫЕ ХАРАКТЕРИСТИКИ

Рабочее напряжение, В	12
Число элементов	6
Срок службы в буферном режиме, лет	3
Вес, кг	3.45
Номинальная емкость (при 25°C)	
20-ч. разряд до 1,75 В/эл, Ач	12
10-ч. разряд до 1,75 В/эл, Ач	11
5-ч. разряд до 1,75 В/эл, Ач	10
Габариты (±2мм) *	
Длина, мм	151
Ширина, мм	98
Высота без учета клемм, мм	95
Высота с клеммами, мм	101
Клеммы **	Нож F2 (Faston)
Диапазон температуры при хранении, °C	от -20 до +50
Диапазон температуры при разряде, °C	от -15 до +50
Диапазон температуры при заряде, °C	от -10 до +50
Внутреннее сопротивление заряженной батареи (25°C), мОм	22
Максимальный разрядный ток (5с), А	160
Саморазряд в месяц (25°C)	3% емкости
Напряжение подзаряда в циклическом режиме:	
14,5 - 14,9 В,	
температурная компенсация -30 мВ/°C	
номинальный...макс. ток заряда: 1,2...3,6 А	
Напряжение подзаряда в буферном режиме:	
13,6 - 13,8 В,	
температурная компенсация -18 мВ/°C	

ТЕХНОЛОГИЯ И ПРЕИМУЩЕСТВА

- Технология AGM (Absorbent Glass Mat), класс VRLA (Valve-Regulated Lead-Acid)
- Система внутренней рекомбинации газа
- Конструкция полностью герметична, может эксплуатироваться в любом положении, кроме перевернутого крышкой вниз
- Необслуживаемые: не требуется долив воды
- Нет ограничений на перевозку воздушным, железнодорожным, авто- транспортом
- Низкий саморазряд (до 3% в месяц)
- Соответствие требованиям UL, IEC, Гост Р



КОНСТРУКЦИЯ АККУМУЛЯТОРА

Положительная пластина	диоксид свинца
Отрицательная пластина	свинец
Корпус и крышка	синтетическая смола ABS
Клапан предохранительный	каучук
Клеммы	медь
Сепаратор	стекловолокно
Электродит	серная кислота

РАЗРЯД ПОСТОЯННЫМ ТОКОМ: А (25°C)

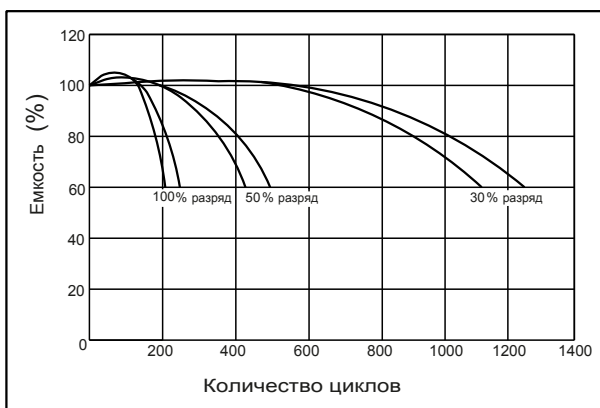
Напряжение	5min	10min	15min	30min	60min	2h	3h	4h	5h	10h	20h
9.60V	38.2	24.2	18.9	10.7	6.55	3.6	2.48	2.3	2.2	1.1	0.6
9.90V	37.1	23.5	18.4	10.4	6.45	3.56	2.46	2.3	2.1	1.1	0.6
10.2V	35.5	22.5	17.8	10.1	6.29	3.53	2.45	2.2	2.0	1.1	0.6
10.5V	34.0	21.5	17.2	9.87	6.16	3.48	2.43	2.1	2.0	1.1	0.6
10.8V	32.1	20.3	16.3	9.51	5.97	3.39	2.36	2.1	1.9	1.1	0.6

РАЗРЯД ПОСТОЯННОЙ МОЩНОСТЬЮ: Вт (25°C)

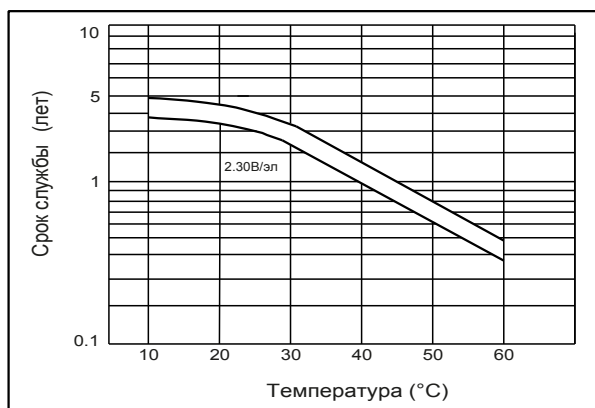
Напряжение	5min	10min	15min	30min	60min	2h	3h	4h	5h	10h	20h
9.60V	426	273	215	122	75.8	41.9	29.4	24.4	20.8	11.4	6.09
9.90V	414	265	210	120	74.7	41.7	29.3	24.3	20.7	11.3	6.07
10.2V	396	254	203	116	72.8	41.3	29.1	24.1	20.6	11.3	6.04
10.5V	379	243	196	113	71.4	40.7	28.9	23.9	20.4	11.2	6.00
10.8V	358	229	185	109	69.2	39.6	28.0	23.2	19.8	11.0	5.88

Примечание: приведенные выше данные по характеристикам являются средними значениями, полученными в результате проведения трех контрольно-тренировочных циклов, и не являются номинальными по умолчанию.

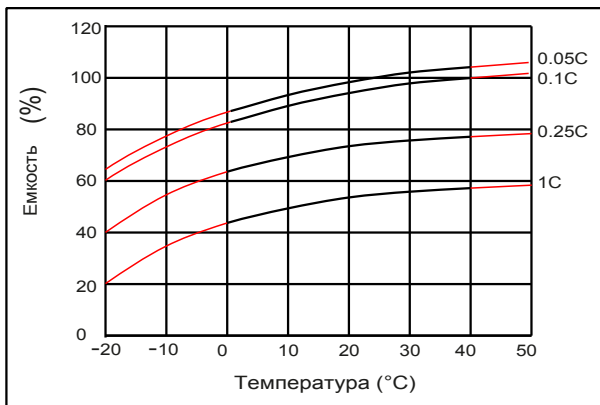
СРОК СЛУЖБЫ В ЦИКЛИЧЕСКОМ РЕЖИМЕ



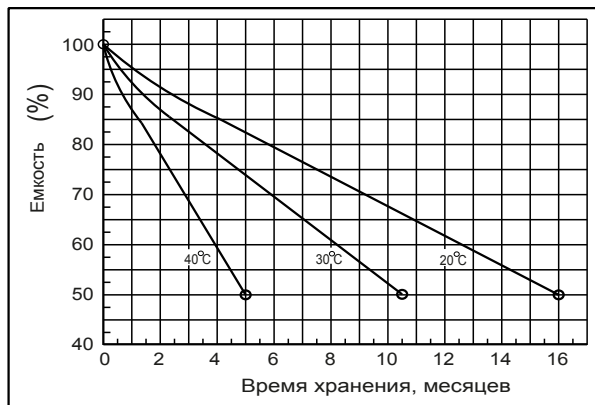
ВЛИЯНИЕ ТЕМПЕРАТУРЫ НА СРОК СЛУЖБЫ



ВЛИЯНИЕ ТЕМПЕРАТУРЫ НА ЕМКОСТЬ



ХАРАКТЕРИСТИКИ САМОРАЗРЯДА



Перед началом использования аккумуляторной батареи внимательно ознакомьтесь с инструкцией по эксплуатации.



Продукция постоянно совершенствуется, поэтому производитель оставляет за собой право вносить изменения без предварительного уведомления

Аккумулятор ETALON FS 1217 является стационарным свинцово-кислотным необслуживаемым и изготовлен по технологии AGM.

Бюджетная серия, используется на малых токах разряда, преимущественно в буферном режиме.

Основное применение: системы аварийного освещения, охранной и пожарной сигнализаций, портативная аппаратура.



ОСНОВНЫЕ ХАРАКТЕРИСТИКИ

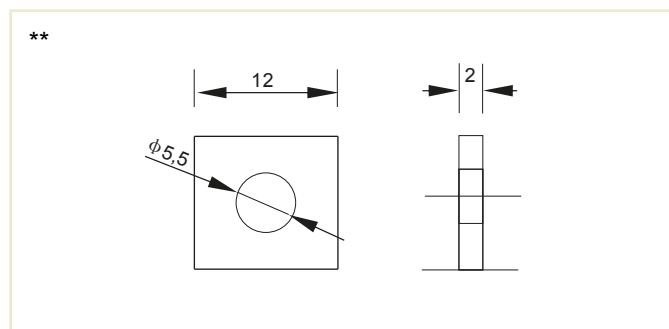
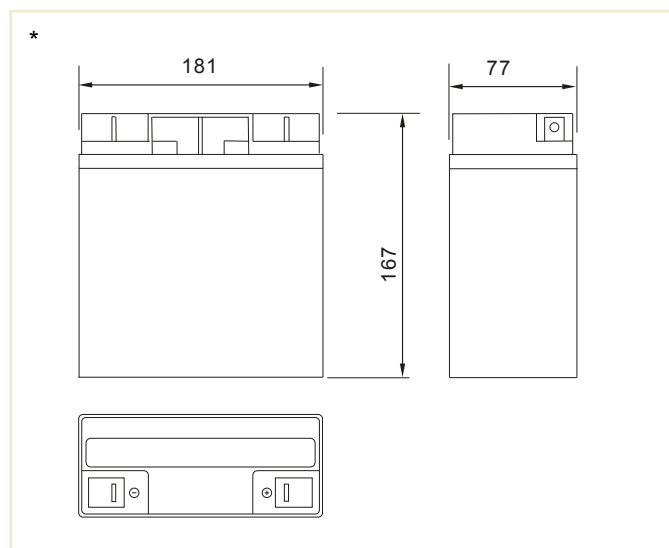
Рабочее напряжение, В	12
Число элементов	6
Срок службы в буферном режиме, лет	3
Вес, кг	5.1
Номинальная емкость (при 25°C)	
20-ч. разряд до 1,75 В/эл, Ач	17
10-ч. разряд до 1,75 В/эл, Ач	15.5
5-ч. разряд до 1,75 В/эл, Ач	14.4
Габариты (±2мм) *	
Длина, мм	181
Ширина, мм	77
Высота без учета клемм, мм	167
Высота с клеммами, мм	167
Клеммы **	Ушко под болт и гайку M4-M5,5
Диапазон температуры при хранении, °C	от -20 до +50
Диапазон температуры при разряде, °C	от -15 до +50
Диапазон температуры при заряде, °C	от -10 до +50
Внутреннее сопротивление заряженной батареи (25°C), мОм	17
Максимальный разрядный ток (5с), А	245
Саморазряд в месяц (25°C)	3% емкости
Напряжение подзаряда в циклическом режиме:	
14,5 - 14,9 В,	
температурная компенсация -30 мВ/°C	
номинальный...макс. ток заряда: 1,7...5,1 А	
Напряжение подзаряда в буферном режиме:	
13,6 - 13,8 В,	
температурная компенсация -18 мВ/°C	

КОНСТРУКЦИЯ АККУМУЛЯТОРА

Положительная пластина	диоксид свинца
Отрицательная пластина	свинец
Корпус и крышка	синтетическая смола ABS
Клапан предохранительный	каучук
Клеммы	медь
Сепаратор	стекловолокно
Электродлит	серная кислота

ТЕХНОЛОГИЯ И ПРЕИМУЩЕСТВА

- Технология AGM (Absorbent Glass Mat), класс VRLA (Valve-Regulated Lead-Acid)
- Система внутренней рекомбинации газа
- Конструкция полностью герметична, может эксплуатироваться в любом положении, кроме перевернутого крышкой вниз
- Необслуживаемые: не требуется долив воды
- Нет ограничений на перевозку воздушным, железнодорожным, авто- транспортом
- Низкий саморазряд (до 3% в месяц)
- Соответствие требованиям UL, IEC, Гост Р



РАЗРЯД ПОСТОЯННЫМ ТОКОМ: А (25°C)

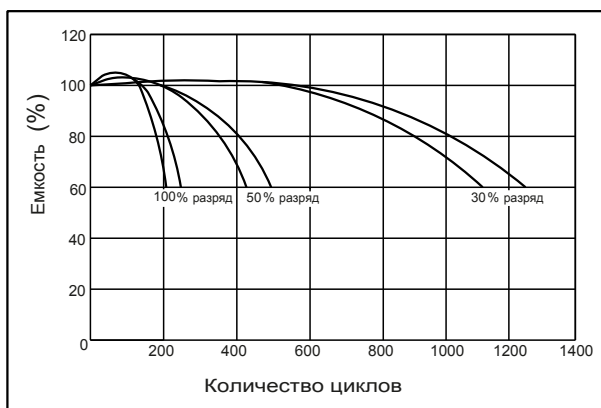
Напряжение	5min	10min	15min	30min	60min	2h	3h	4h	5h	10h	20h
9.60V	57.3	36.3	28.4	16.0	9.83	5.37	3.72	3.08	2.91	1.53	0.86
9.90V	55.6	35.2	27.7	15.7	9.68	5.34	3.70	3.06	2.89	1.53	0.86
10.2V	53.3	33.8	26.6	15.2	9.43	5.30	3.67	3.04	2.87	1.52	0.85
10.5V	51.0	32.3	25.7	14.8	9.25	5.22	3.65	3.02	2.87	1.52	0.85
10.8V	48.1	30.5	24.4	14.3	8.96	5.08	3.54	2.92	2.83	1.50	0.83

РАЗРЯД ПОСТОЯННОЙ МОЩНОСТЬЮ: Вт (25°C)

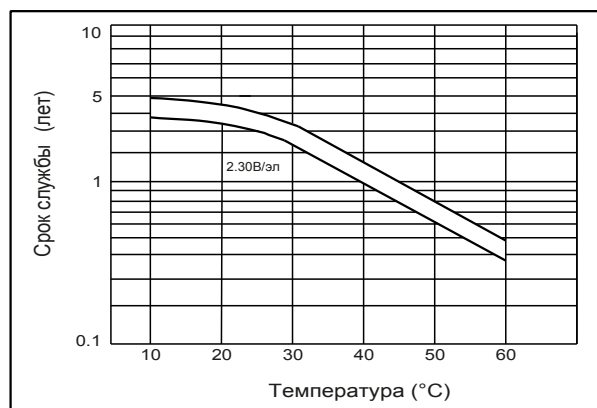
Напряжение	5min	10min	15min	30min	60min	2h	3h	4h	5h	10h	20h
9.60V	639	409	323	183	114	62.9	44.2	36.6	31.2	17.0	9.14
9.90V	620	397	315	179	112	62.5	43.9	36.4	31.1	17.0	9.10
10.2V	595	381	304	174	109	62.0	43.6	36.2	30.8	16.9	9.05
10.5V	569	364	293	170	107	61.0	43.3	35.9	30.6	16.8	9.00
10.8V	537	344	278	163	104	59.5	42.0	34.8	29.7	16.5	8.82

Примечание: приведенные выше данные по характеристикам являются средними значениями, полученными в результате проведения трех контрольно-тренировочных циклов, и не являются номинальными по умолчанию.

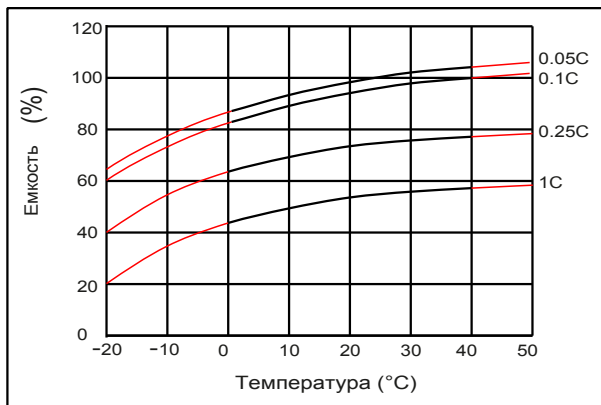
СРОК СЛУЖБЫ В ЦИКЛИЧЕСКОМ РЕЖИМЕ



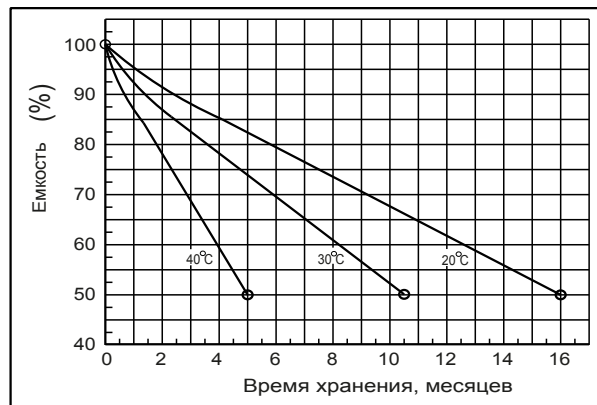
ВЛИЯНИЕ ТЕМПЕРАТУРЫ НА СРОК СЛУЖБЫ



ВЛИЯНИЕ ТЕМПЕРАТУРЫ НА ЕМКОСТЬ



ХАРАКТЕРИСТИКИ САМОРАЗРЯДА



Перед началом использования аккумуляторной батареи внимательно ознакомьтесь с инструкцией по эксплуатации.



Продукция постоянно совершенствуется, поэтому производитель оставляет за собой право вносить изменения без предварительного уведомления

Аккумулятор ETALON FS 1218 является стационарным свинцово-кислотным необслуживаемым и изготовлен по технологии AGM.

Бюджетная серия, используется на малых токах разряда, преимущественно в буферном режиме.

Основное применение: системы аварийного освещения, охранной и пожарной сигнализаций, портативная аппаратура.



ОСНОВНЫЕ ХАРАКТЕРИСТИКИ

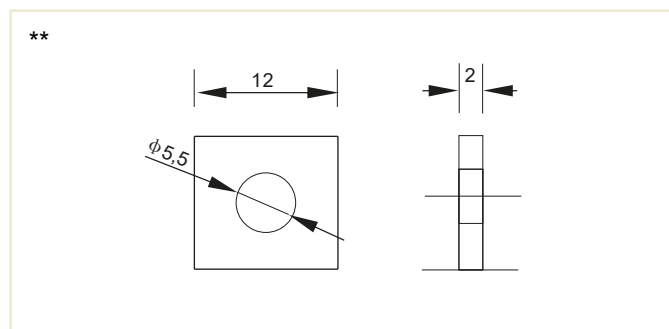
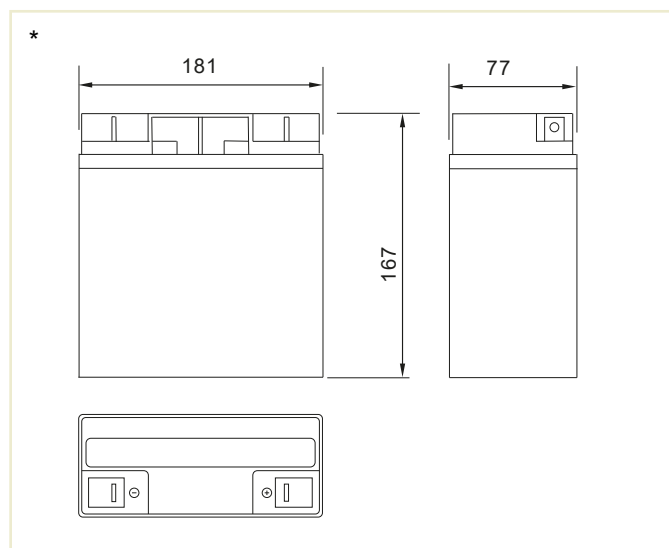
Рабочее напряжение, В	12
Число элементов	6
Срок службы в буферном режиме, лет	3
Вес, кг	5.1
Номинальная емкость (при 25°C)	
20-ч. разряд до 1,75 В/эл, Ач	18
10-ч. разряд до 1,75 В/эл, Ач	16.1
5-ч. разряд до 1,75 В/эл, Ач	14.8
Габариты (±2мм) *	
Длина, мм	181
Ширина, мм	77
Высота без учета клемм, мм	167
Высота с клеммами, мм	167
Клеммы **	Ушко под болт и гайку M4-M5,5
Диапазон температуры при хранении, °C	от -20 до +50
Диапазон температуры при разряде, °C	от -15 до +50
Диапазон температуры при заряде, °C	от -10 до +50
Внутреннее сопротивление заряженной батареи (25°C), мОм	17
Максимальный разрядный ток (5с), А	250
Саморазряд в месяц (25°C)	3% емкости
Напряжение подзаряда в циклическом режиме:	
14,5 - 14,9 В,	
температурная компенсация -30 мВ/°C	
номинальный...макс. ток заряда: 1,8...5,4 А	
Напряжение подзаряда в буферном режиме:	
13,6 - 13,8 В,	
температурная компенсация -18 мВ/°C	

КОНСТРУКЦИЯ АККУМУЛЯТОРА

Положительная пластина	диоксид свинца
Отрицательная пластина	свинец
Корпус и крышка	синтетическая смола ABS
Клапан предохранительный	каучук
Клеммы	медь
Сепаратор	стекловолокно
Электродлит	серная кислота

ТЕХНОЛОГИЯ И ПРЕИМУЩЕСТВА

- Технология AGM (Absorbent Glass Mat), класс VRLA (Valve-Regulated Lead-Acid)
- Система внутренней рекомбинации газа
- Конструкция полностью герметична, может эксплуатироваться в любом положении, кроме перевернутого крышкой вниз
- Необслуживаемые: не требуется долив воды
- Нет ограничений на перевозку воздушным, железнодорожным, авто- транспортом
- Низкий саморазряд (до 3% в месяц)
- Соответствие требованиям UL, IEC, Гост Р



РАЗРЯД ПОСТОЯННЫМ ТОКОМ: А (25°C)

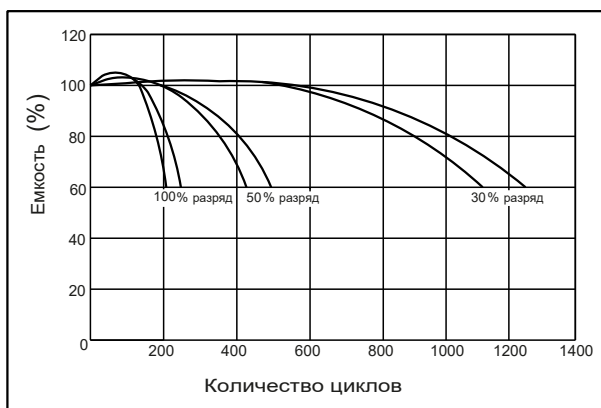
Напряжение	5min	10min	15min	30min	60min	2h	3h	4h	5h	10h	20h
9.60V	58.1	36.8	28.8	16.2	9.88	5.41	3.79	3.18	2.99	1.64	0.91
9.90V	55.8	35.9	27.8	15.9	9.75	5.39	3.79	3.16	2.99	1.64	0.91
10.2V	54.1	34.2	27.1	15.3	9.48	5.35	3.76	3.14	2.96	1.64	0.90
10.5V	51.9	32.5	26.1	15.1	9.32	5.25	3.75	3.09	2.96	1.64	0.90
10.8V	48.6	31.1	24.8	14.5	8.99	5.11	3.64	3.01	2.91	1.56	0.88

РАЗРЯД ПОСТОЯННОЙ МОЩНОСТЬЮ: Вт (25°C)

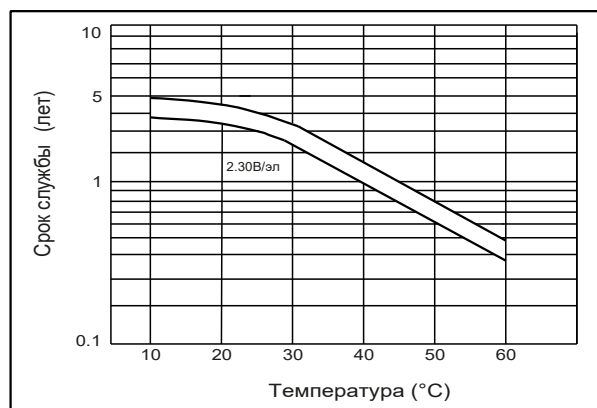
Напряжение	5min	10min	15min	30min	60min	2h	3h	4h	5h	10h	20h
9.60V	652	414	330	191	125	70.5	45.1	37.3	31.9	17.8	9.23
9.90V	634	405	323	187	123	62.9	44.9	37.1	31.8	17.8	9.21
10.2V	607	389	314	182	119	62.6	44.2	36.7	31.6	17.5	9.17
10.5V	579	371	299	179	114	61.5	43.8	36.3	31.2	17.0	9.12
10.8V	542	353	285	171	111	60.2	42.9	35.4	30.1	17.0	8.89

Примечание: приведенные выше данные по характеристикам являются средними значениями, полученными в результате проведения трех контрольно-тренировочных циклов, и не являются номинальными по умолчанию.

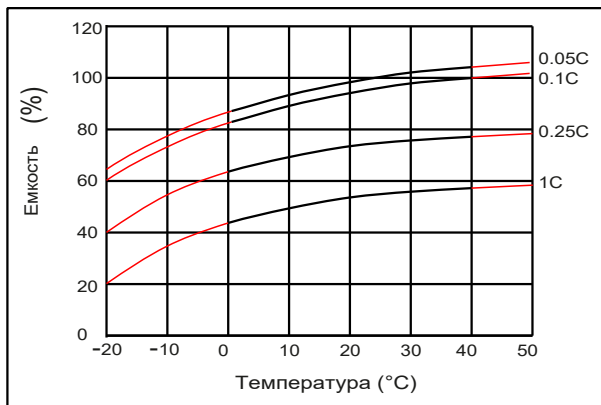
СРОК СЛУЖБЫ В ЦИКЛИЧЕСКОМ РЕЖИМЕ



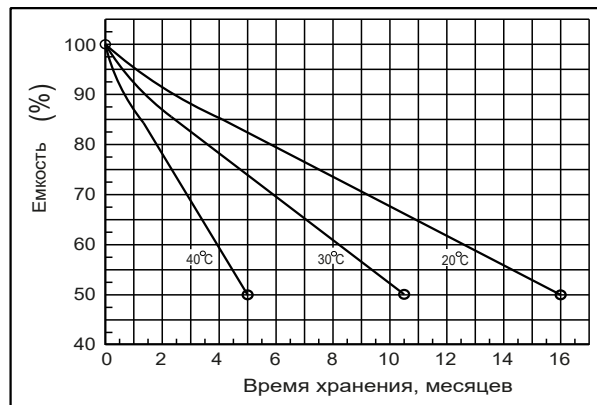
ВЛИЯНИЕ ТЕМПЕРАТУРЫ НА СРОК СЛУЖБЫ



ВЛИЯНИЕ ТЕМПЕРАТУРЫ НА ЕМКОСТЬ



ХАРАКТЕРИСТИКИ САМОРАЗРЯДА



Перед началом использования аккумуляторной батареи внимательно ознакомьтесь с инструкцией по эксплуатации.



Аккумулятор ETALON FS 1226 является стационарным свинцово-кислотным необслуживаемым и изготовлен по технологии AGM.

Бюджетная серия, используется на малых токах разряда, преимущественно в буферном режиме.

Основное применение: системы аварийного освещения, охранной и пожарной сигнализаций, портативная аппаратура.



ОСНОВНЫЕ ХАРАКТЕРИСТИКИ

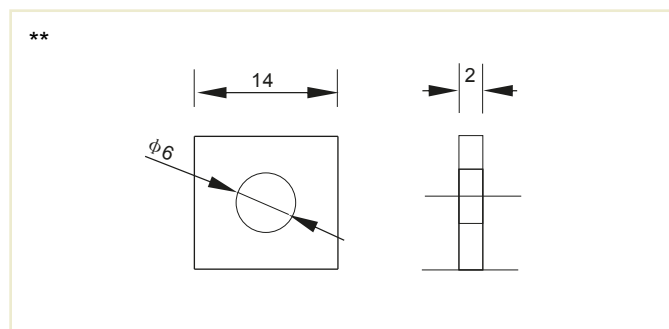
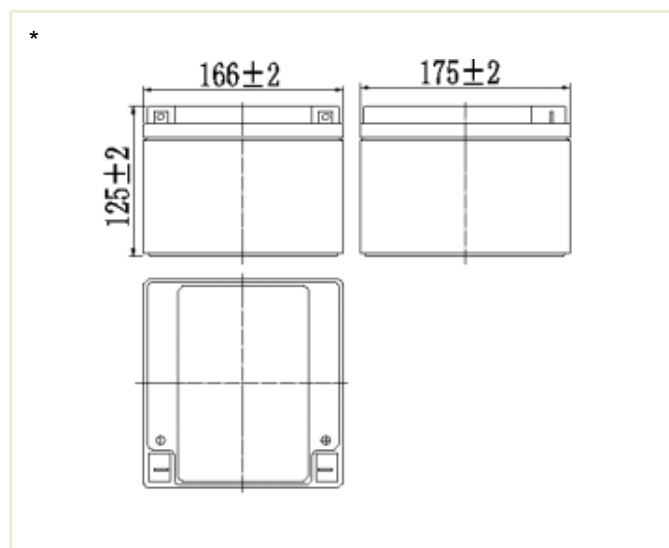
Рабочее напряжение, В	12
Число элементов	6
Срок службы в буферном режиме, лет	3
Вес, кг	8
Номинальная емкость (при 25°C)	
20-ч. разряд до 1,75 В/эл, Ач	26
10-ч. разряд до 1,75 В/эл, Ач	24
5-ч. разряд до 1,75 В/эл, Ач	22
Габариты (±2мм) *	
Длина, мм	166
Ширина, мм	175
Высота без учета клемм, мм	125
Высота с клеммами, мм	125
Клеммы **	Ушко под болт и гайку M5-M6
Диапазон температуры при хранении, °C	от -20 до +50
Диапазон температуры при разряде, °C	от -15 до +50
Диапазон температуры при заряде, °C	от -10 до +50
Внутреннее сопротивление заряженной батареи (25°C), мОм	12
Максимальный разрядный ток (5с), А	360
Саморазряд в месяц (25°C)	3% емкости
Напряжение подзаряда в циклическом режиме:	
14,5 - 14,9 В,	
температурная компенсация -30 мВ/°C	
номинальный...макс. ток заряда: 2,6...7,8 А	
Напряжение подзаряда в буферном режиме:	
13,6 - 13,8 В,	
температурная компенсация -18 мВ/°C	

КОНСТРУКЦИЯ АККУМУЛЯТОРА

Положительная пластина	диоксид свинца
Отрицательная пластина	свинец
Корпус и крышка	синтетическая смола ABS
Клапан предохранительный	каучук
Клеммы	медь
Сепаратор	стекловолокно
Электродлит	серная кислота

ТЕХНОЛОГИЯ И ПРЕИМУЩЕСТВА

- Технология AGM (Absorbent Glass Mat), класс VRLA (Valve-Regulated Lead-Acid)
- Система внутренней рекомбинации газа
- Конструкция полностью герметична, может эксплуатироваться в любом положении, кроме перевернутого крышкой вниз
- Необслуживаемые: не требуется долив воды
- Нет ограничений на перевозку воздушным, железнодорожным, авто- транспортом
- Низкий саморазряд (до 3% в месяц)
- Соответствие требованиям UL, IEC, Гост Р



РАЗРЯД ПОСТОЯННЫМ ТОКОМ: А (25°C)

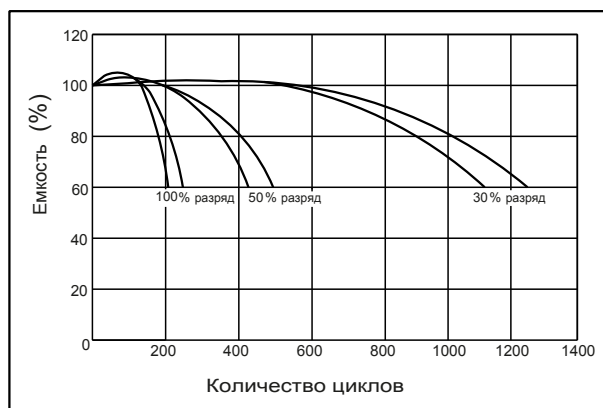
Напряжение	5min	10min	15min	30min	60min	2h	3h	4h	5h	10h	20h
9.60V	89.8	56.9	44.5	25.0	15.4	8.60	5.95	4.92	4.48	2.41	1.30
9.90V	87.2	55.2	43.4	24.5	15.2	8.55	5.91	4.89	4.45	2.40	1.30
10.2V	83.6	52.9	41.8	23.8	14.8	8.47	5.87	4.86	4.42	2.39	1.29
10.5V	80.0	50.7	40.4	23.2	14.5	8.34	5.83	4.82	4.40	2.39	1.29
10.8V	75.5	47.8	38.2	22.4	14.0	8.13	5.66	4.68	4.20	2.35	1.25

РАЗРЯД ПОСТОЯННОЙ МОЩНОСТЬЮ: Вт (25°C)

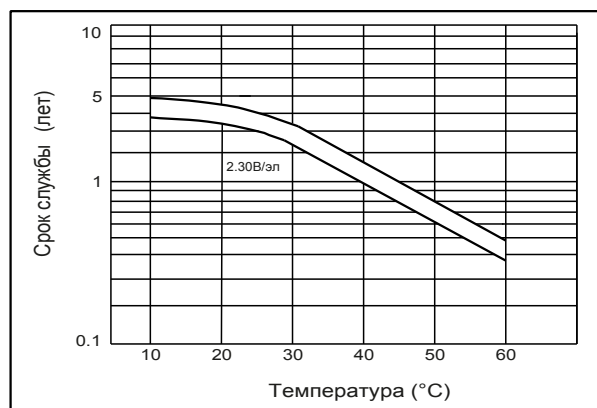
Напряжение	5min	10min	15min	30min	60min	2h	3h	4h	5h	10h	20h
9.60V	1003	642	507	287	178	101	70.7	58.6	50.0	27.3	14.6
9.90V	973	623	495	281	176	100	70.3	58.3	49.7	27.2	14.6
10.2V	932	597	476	273	171	99.1	69.8	57.9	49.3	27.0	14.5
10.5V	892	571	460	266	168	97.6	69.3	57.5	49.0	26.9	14.4
10.8V	842	539	436	256	163	95.2	67.2	55.7	47.5	26.3	14.1

Примечание: приведенные выше данные по характеристикам являются средними значениями, полученными в результате проведения трех контрольно-тренировочных циклов, и не являются номинальными по умолчанию.

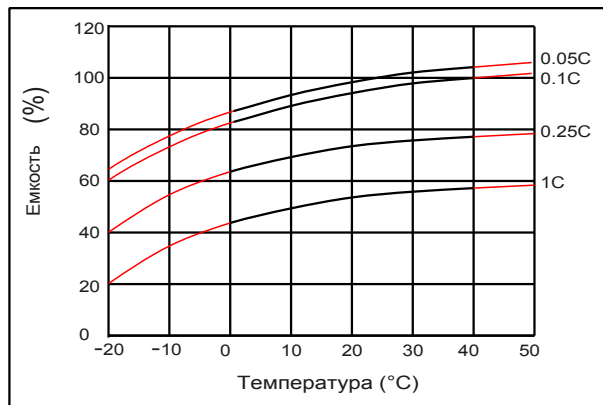
СРОК СЛУЖБЫ В ЦИКЛИЧЕСКОМ РЕЖИМЕ



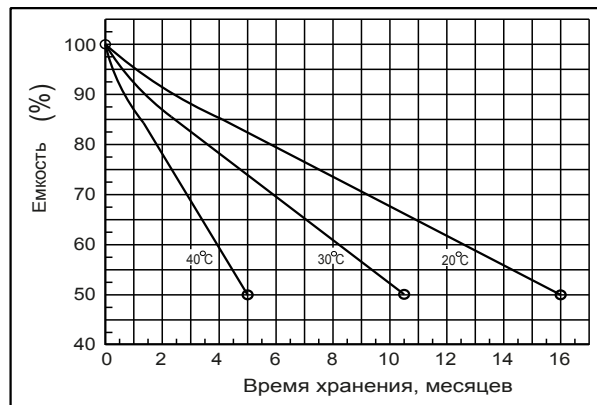
ВЛИЯНИЕ ТЕМПЕРАТУРЫ НА СРОК СЛУЖБЫ



ВЛИЯНИЕ ТЕМПЕРАТУРЫ НА ЕМКОСТЬ



ХАРАКТЕРИСТИКИ САМОРАЗРЯДА



Перед началом использования аккумуляторной батареи внимательно ознакомьтесь с инструкцией по эксплуатации.



Продукция постоянно совершенствуется, поэтому производитель оставляет за собой право вносить изменения без предварительного уведомления

ETALON

FORSecurity

FS 1240

12 В 40 Ач, габариты 198*166*170 мм

Аккумулятор ETALON FS 1240 является стационарным свинцово-кислотным необслуживаемым и изготовлен по технологии AGM.

Бюджетная серия, используется на малых токах разряда, преимущественно в буферном режиме.

Основное применение: системы аварийного освещения, охранной и пожарной сигнализаций, портативная аппаратура.



ОСНОВНЫЕ ХАРАКТЕРИСТИКИ

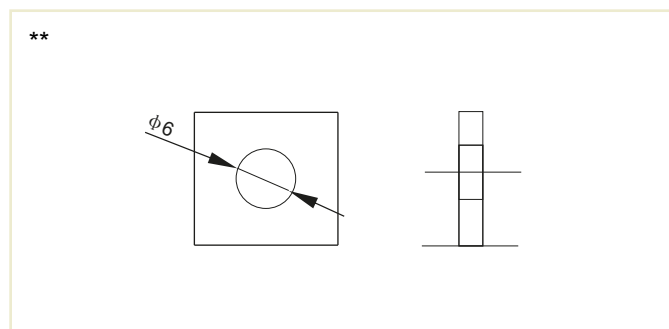
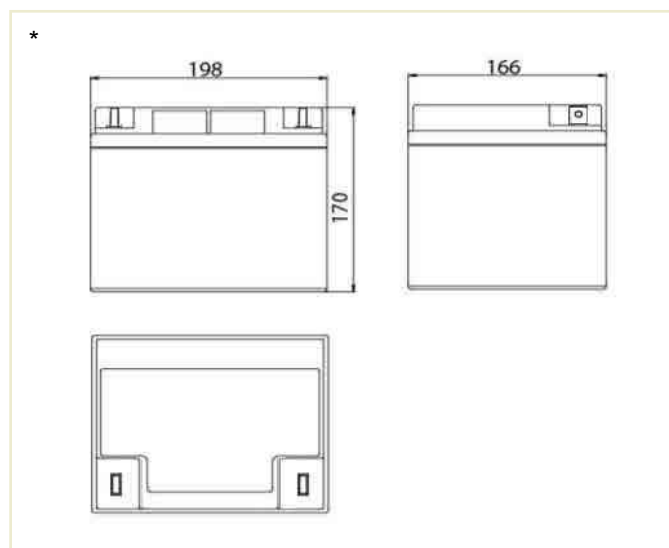
Рабочее напряжение, В	12
Число элементов	6
Срок службы в буферном режиме, лет	6
Вес, кг	12.5
Номинальная емкость (при 25°C)	
20-ч. разряд до 1,75 В/эл, Ач	40
10-ч. разряд до 1,75 В/эл, Ач	38
5-ч. разряд до 1,75 В/эл, Ач	35
Габариты (±2мм) *	
Длина, мм	198
Ширина, мм	166
Высота без учета клемм, мм	170
Высота с клеммами, мм	170
Клеммы **	Ушко под болт и гайку M5,5-M6
Диапазон температуры при хранении, °C	от -20 до +50
Диапазон температуры при разряде, °C	от -15 до +50
Диапазон температуры при заряде, °C	от -10 до +50
Внутреннее сопротивление заряженной батареи (25°C), мОм	9
Максимальный разрядный ток (5с), А	420
Саморазряд в месяц (25°C)	3% емкости
Напряжение подзаряда в циклическом режиме:	
14,5 - 14,9 В,	
температурная компенсация -30 мВ/°C	
номинальный...макс. ток заряда: 4...12 А	
Напряжение подзаряда в буферном режиме:	
13,6 - 13,8 В,	
температурная компенсация -18 мВ/°C	

КОНСТРУКЦИЯ АККУМУЛЯТОРА

Положительная пластина	диоксид свинца
Отрицательная пластина	свинец
Корпус и крышка	синтетическая смола ABS
Клапан предохранительный	каучук
Клеммы	медь
Сепаратор	стекловолокно
Электролит	серная кислота

ТЕХНОЛОГИЯ И ПРЕИМУЩЕСТВА

- Технология AGM (Absorbent Glass Mat), класс VRLA (Valve-Regulated Lead-Acid)
- Система внутренней рекомбинации газа
- Конструкция полностью герметична, может эксплуатироваться в любом положении, кроме перевернутого крышкой вниз
- Необслуживаемые: не требуется долив воды
- Нет ограничений на перевозку воздушным, железнодорожным, авто- транспортом
- Низкий саморазряд (до 3% в месяц)
- Соответствие требованиям UL, IEC, Гост Р



РАЗРЯД ПОСТОЯННЫМ ТОКОМ: А (25°C)

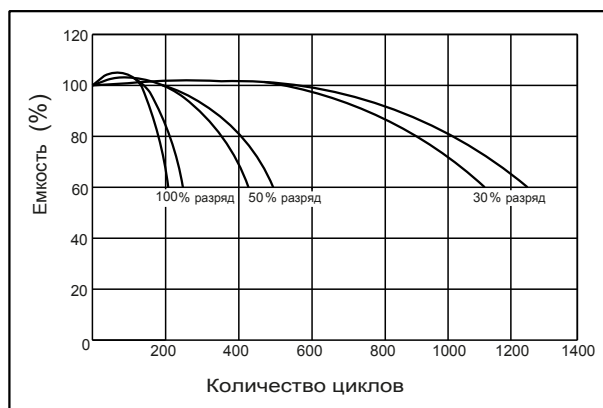
Напряжение	10min	15min	30min	60min	2h	3h	4h	5h	8h	10h	20h
9.60V	82.8	67.2	40.2	24.7	14.6	10.5	8.40	7.05	4.71	3.87	2.05
9.90V	80.6	65.6	39.4	24.3	14.5	10.5	8.36	7.02	4.67	3.86	2.05
10.2V	77.1	63.2	38.2	23.7	14.4	10.4	8.30	6.98	4.63	3.85	2.04
10.5V	74.6	61.0	37.3	23.0	14.2	10.3	8.24	6.92	4.60	3.83	2.03
10.8V	71.2	57.8	35.9	22.2	13.8	10.0	7.99	6.79	4.49	3.80	2.01

РАЗРЯД ПОСТОЯННОЙ МОЩНОСТЬЮ: Вт (25°C)

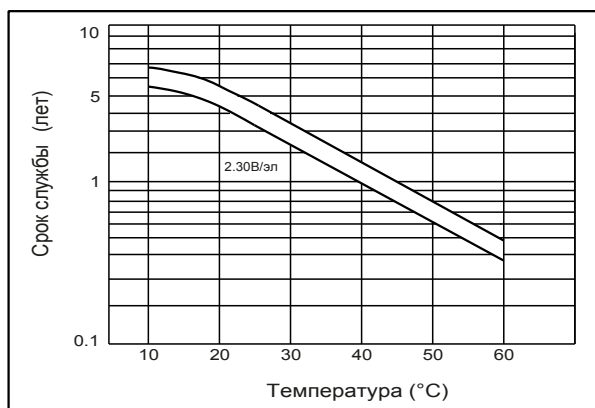
Напряжение	10min	15min	30min	60min	2h	3h	4h	5h	8h	10h	20h
9.60V	942	738	451	282	169	124	98.8	84.9	58.6	48.6	25.9
9.90V	914	720	442	278	168	123	98.3	84.4	58.3	48.5	25.8
10.2V	876	694	428	271	167	122	97.6	83.8	57.9	48.4	25.8
10.5V	838	670	418	262	164	121	96.9	83.2	57.5	48.1	25.6
10.8V	791	635	403	254	160	118	94.0	80.7	55.8	47.8	25.4

Примечание: приведенные выше данные по характеристикам являются средними значениями, полученными в результате проведения трех контрольно-тренировочных циклов, и не являются номинальными по умолчанию.

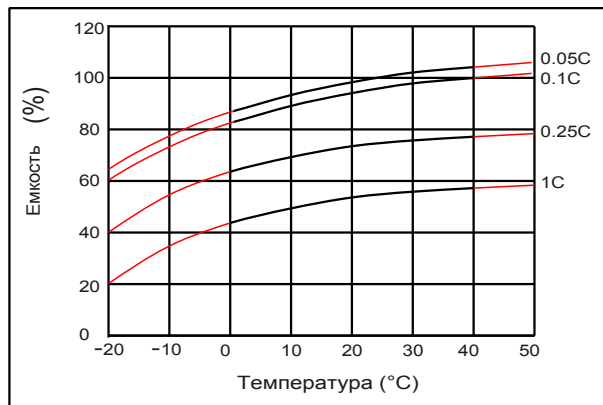
СРОК СЛУЖБЫ В ЦИКЛИЧЕСКОМ РЕЖИМЕ



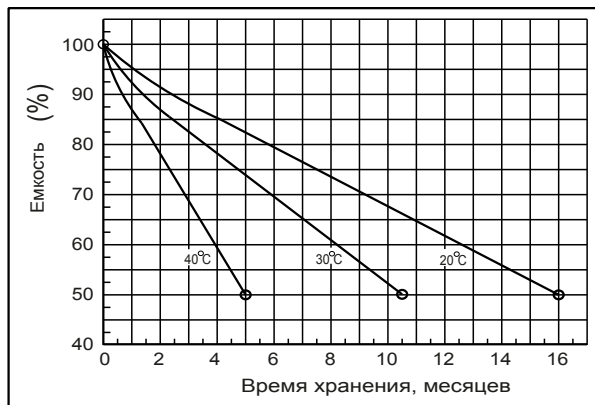
ВЛИЯНИЕ ТЕМПЕРАТУРЫ НА СРОК СЛУЖБЫ



ВЛИЯНИЕ ТЕМПЕРАТУРЫ НА ЕМКОСТЬ



ХАРАКТЕРИСТИКИ САМОРАЗРЯДА



Перед началом использования аккумуляторной батареи внимательно ознакомьтесь с инструкцией по эксплуатации.



Продукция постоянно совершенствуется, поэтому производитель оставляет за собой право вносить изменения без предварительного уведомления

Аккумулятор ETALON FS 1265 является стационарным свинцово-кислотным необслуживаемым и изготовлен по технологии AGM.

Бюджетная серия, используется на малых токах разряда, преимущественно в буферном режиме.

Основное применение: системы аварийного освещения, охранной и пожарной сигнализаций, портативная аппаратура.



ОСНОВНЫЕ ХАРАКТЕРИСТИКИ

Рабочее напряжение, В	12
Число элементов	6
Срок службы в буферном режиме, лет	6
Вес, кг	19.2
Номинальная емкость (при 25°C)	
20-ч. разряд до 1,75 В/эл, Ач	65
10-ч. разряд до 1,75 В/эл, Ач	62,4
5-ч. разряд до 1,75 В/эл, Ач	55
Габариты (±2мм) *	
Длина, мм	350
Ширина, мм	166
Высота без учета клемм, мм	179
Высота с клеммами, мм	179
Клеммы **	Резьба под болт М6
Диапазон температуры при хранении, °С	от -20 до +50
Диапазон температуры при разряде, °С	от -15 до +50
Диапазон температуры при заряде, °С	от -10 до +50
Внутреннее сопротивление заряженной батареи (25°C), мОм	7
Максимальный разрядный ток (5с), А	650
Саморазряд в месяц (25°C)	3% емкости

Напряжение подзаряда в циклическом режиме:
14,5 - 14,9 В,
температурная компенсация -30 мВ/°С
номинальный...макс. ток заряда: 6,5...19,5 А

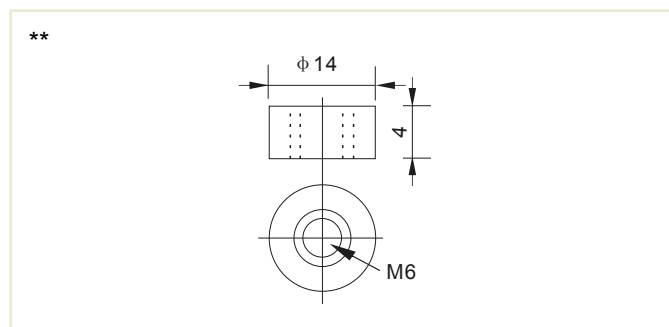
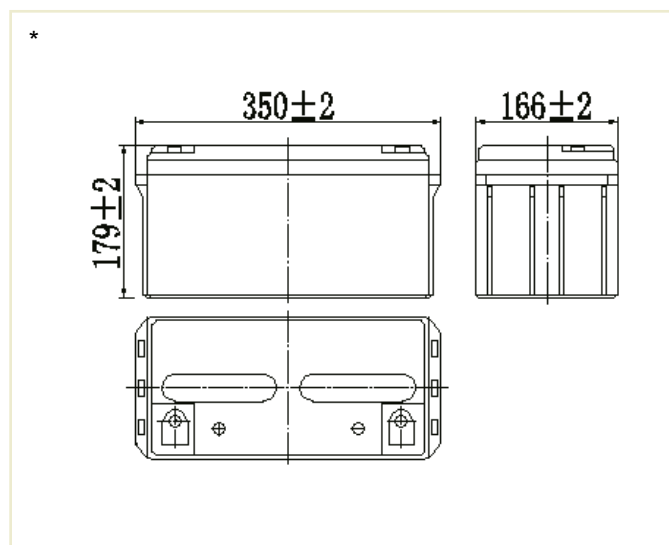
Напряжение подзаряда в буферном режиме:
13,6 - 13,8 В,
температурная компенсация -18 мВ/°С

КОНСТРУКЦИЯ АККУМУЛЯТОРА

Положительная пластина	диоксид свинца
Отрицательная пластина	свинец
Корпус и крышка	синтетическая смола ABS
Клапан предохранительный	каучук
Клеммы	медь
Сепаратор	стекловолокно
Электродит	серная кислота

ТЕХНОЛОГИЯ И ПРЕИМУЩЕСТВА

- Технология AGM (Absorbent Glass Mat), класс VRLA (Valve-Regulated Lead-Acid)
- Система внутренней рекомбинации газа
- Конструкция полностью герметична, может эксплуатироваться в любом положении, кроме перевернутого крышкой вниз
- Необслуживаемые: не требуется долив воды
- Нет ограничений на перевозку воздушным, железнодорожным, авто- транспортом
- Низкий саморазряд (до 3% в месяц)
- Соответствие требованиям UL, IEC, Гост Р



РАЗРЯД ПОСТОЯННЫМ ТОКОМ: А (25°C)

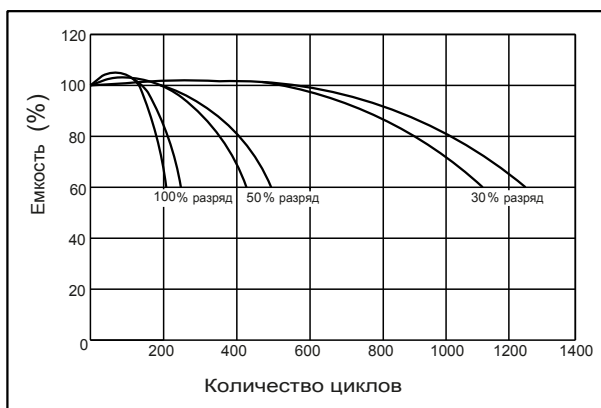
Напряжение	10min	15min	30min	60min	2h	3h	4h	5h	8h	10h	20h
9.60V	135	104	62.3	40.2	23.8	17.1	13.7	11.1	7.65	6.31	3.35
9.90V	131	102	61.0	39.6	23.6	17.0	13.6	11.1	7.61	6.30	3.34
10.2V	126	97.9	59.1	38.6	23.4	16.9	13.5	11.0	7.55	6.28	3.32
10.5V	120	94.6	57.6	37.4	23.0	16.8	13.4	10.9	7.50	6.24	3.27
10.8V	114	89.6	55.6	36.2	22.5	16.3	13.0	10.6	7.28	6.20	3.25

РАЗРЯД ПОСТОЯННОЙ МОЩНОСТЬЮ: Вт (25°C)

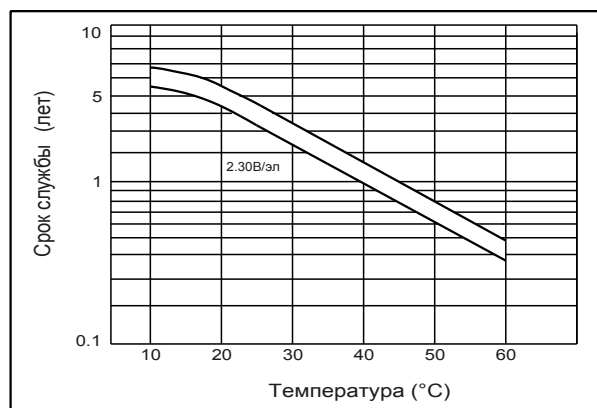
Напряжение	10min	15min	30min	60min	2h	3h	4h	5h	8h	10h	20h
9.60V	1460	1144	699	458	275	201	161	138	95.3	79.0	40.1
9.90V	1416	1116	685	451	273	200	160	137	94.7	78.9	40.0
10.2V	1358	1075	664	440	271	199	159	136	94.1	78.6	39.9
10.5V	1299	1038	648	426	267	197	157	135	93.4	78.2	39.6
10.8V	1226	984	624	412	260	191	153	131	90.6	77.6	39.4

Примечание: приведенные выше данные по характеристикам являются средними значениями, полученными в результате проведения трех контрольно-тренировочных циклов, и не являются номинальными по умолчанию.

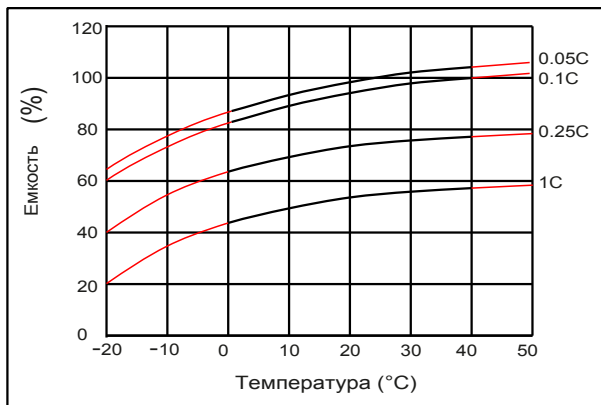
СРОК СЛУЖБЫ В ЦИКЛИЧЕСКОМ РЕЖИМЕ



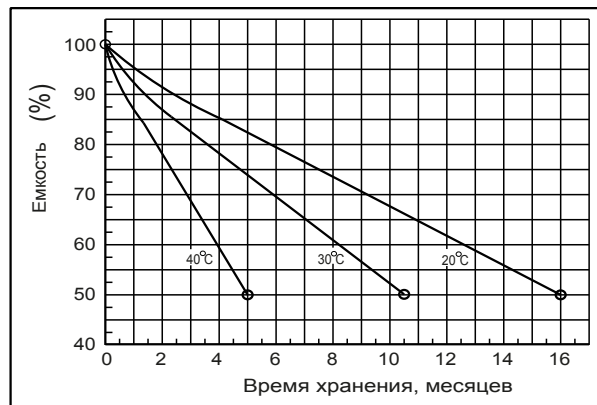
ВЛИЯНИЕ ТЕМПЕРАТУРЫ НА СРОК СЛУЖБЫ



ВЛИЯНИЕ ТЕМПЕРАТУРЫ НА ЕМКОСТЬ



ХАРАКТЕРИСТИКИ САМОРАЗРЯДА



Перед началом использования аккумуляторной батареи внимательно ознакомьтесь с инструкцией по эксплуатации.



Продукция постоянно совершенствуется, поэтому производитель оставляет за собой право вносить изменения без предварительного уведомления

Аккумулятор ETALON FS 12100 является стационарным свинцово-кислотным необслуживаемым и изготовлен по технологии AGM.

Бюджетная серия, используется на малых токах разряда, преимущественно в буферном режиме.

Основное применение: системы аварийного освещения, охранной и пожарной сигнализаций, портативная аппаратура.



ОСНОВНЫЕ ХАРАКТЕРИСТИКИ

Рабочее напряжение, В	12
Число элементов	6
Срок службы в буферном режиме, лет	6
Вес, кг	27.5
Номинальная емкость (при 25°C)	
20-ч. разряд до 1,75 В/эл, Ач	100
10-ч. разряд до 1,75 В/эл, Ач	95
5-ч. разряд до 1,75 В/эл, Ач	90
Габариты (±2мм) *	
Длина, мм	330
Ширина, мм	171
Высота без учета клемм, мм	214
Высота с клеммами, мм	220
Клеммы **	Резьба под болт М6
Диапазон температуры при хранении, °С	от -20 до +50
Диапазон температуры при разряде, °С	от -15 до +50
Диапазон температуры при заряде, °С	от -10 до +50
Внутреннее сопротивление заряженной батареи (25°C), мОм	4.5
Максимальный разрядный ток (5с), А	800
Саморазряд в месяц (25°C)	3% емкости

Напряжение подзаряда в циклическом режиме:
14,5 - 14,9 В,
температурная компенсация -30 мВ/°С
номинальный...макс. ток заряда: 10...30 А

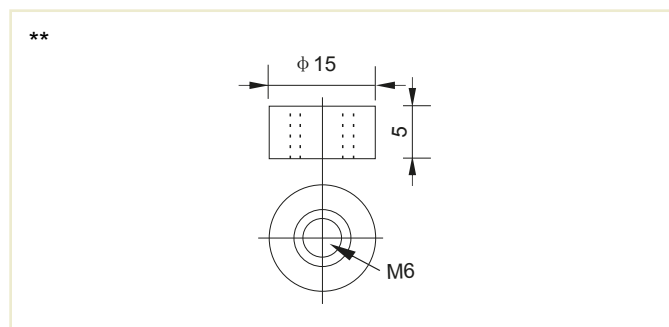
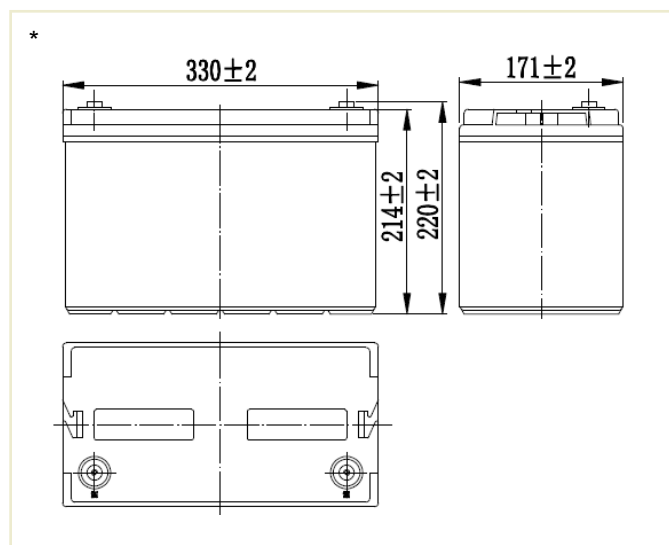
Напряжение подзаряда в буферном режиме:
13,6 - 13,8 В,
температурная компенсация -18 мВ/°С

КОНСТРУКЦИЯ АККУМУЛЯТОРА

Положительная пластина	диоксид свинца
Отрицательная пластина	свинец
Корпус и крышка	синтетическая смола ABS
Клапан предохранительный	каучук
Клеммы	медь
Сепаратор	стекловолокно
Электродит	серная кислота

ТЕХНОЛОГИЯ И ПРЕИМУЩЕСТВА

- Технология AGM (Absorbent Glass Mat), класс VRLA (Valve-Regulated Lead-Acid)
- Система внутренней рекомбинации газа
- Конструкция полностью герметична, может эксплуатироваться в любом положении, кроме перевернутого крышкой вниз
- Необслуживаемые: не требуется долив воды
- Нет ограничений на перевозку воздушным, железнодорожным, авто- транспортом
- Низкий саморазряд (до 3% в месяц)
- Соответствие требованиям UL, IEC, Гост Р



РАЗРЯД ПОСТОЯННЫМ ТОКОМ: А (25°C)

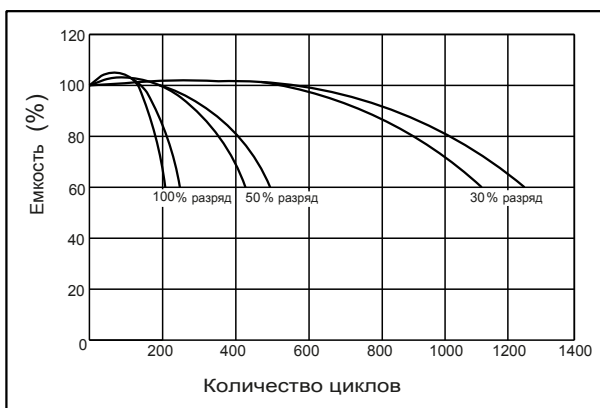
Напряжение	10min	15min	30min	60min	2h	3h	4h	5h	8h	10h	20h
9.60V	218	168	101	61.8	36.5	26.3	21.0	18.8	12.3	9.8	5.1
9.90V	211	164	98.5	60.9	36.3	26.2	20.9	18.5	12.3	9.7	5.1
10.2V	203	158	95.5	59.3	36.0	26.0	20.7	18.2	12.2	9.6	5.0
10.5V	194	153	93.2	57.5	35.5	25.8	20.6	17.9	12.1	9.5	5.0
10.8V	183	144	89.7	55.6	34.6	25.0	20.0	17.6	11.7	9.4	4.9

РАЗРЯД ПОСТОЯННОЙ МОЩНОСТЬЮ: Вт (25°C)

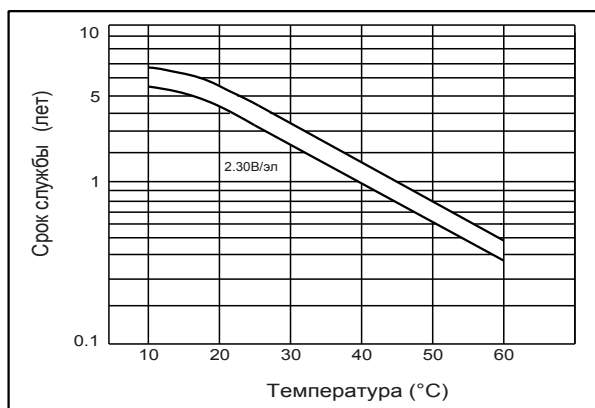
Напряжение	10min	15min	30min	60min	2h	3h	4h	5h	8h	10h	20h
9.60V	2354	1845	1128	705	423	309	247	212	147	122	64.7
9.90V	2284	1800	1105	694	421	308	246	211	146	121	64.6
10.2V	2190	1734	1071	676	417	306	244	209	145	121	64.4
10.5V	2095	1675	1045	655	411	303	242	208	144	120	64.0
10.8V	1978	1586	1007	634	400	294	235	202	139	119	63.6

Примечание: приведенные выше данные по характеристикам являются средними значениями, полученными в результате проведения трех контрольно-тренировочных циклов, и не являются номинальными по умолчанию.

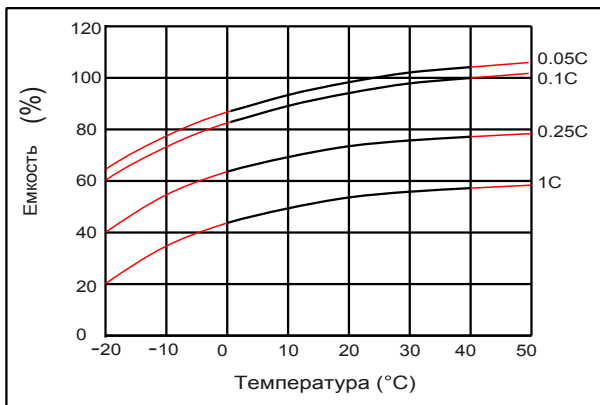
СРОК СЛУЖБЫ В ЦИКЛИЧЕСКОМ РЕЖИМЕ



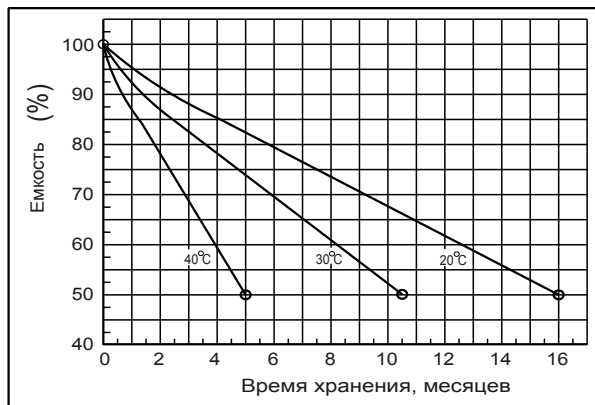
ВЛИЯНИЕ ТЕМПЕРАТУРЫ НА СРОК СЛУЖБЫ



ВЛИЯНИЕ ТЕМПЕРАТУРЫ НА ЕМКОСТЬ



ХАРАКТЕРИСТИКИ САМОРАЗРЯДА



Перед началом использования аккумуляторной батареи внимательно ознакомьтесь с инструкцией по эксплуатации.



Продукция постоянно совершенствуется, поэтому производитель оставляет за собой право вносить изменения без предварительного уведомления

ETALON BATTERY

БЫТЬ ЭТАЛОНОМ В АККУМУЛЯТОРАХ

Продукция постоянно совершенствуется, поэтому производитель оставляет за собой право вносить изменения без предварительного уведомления