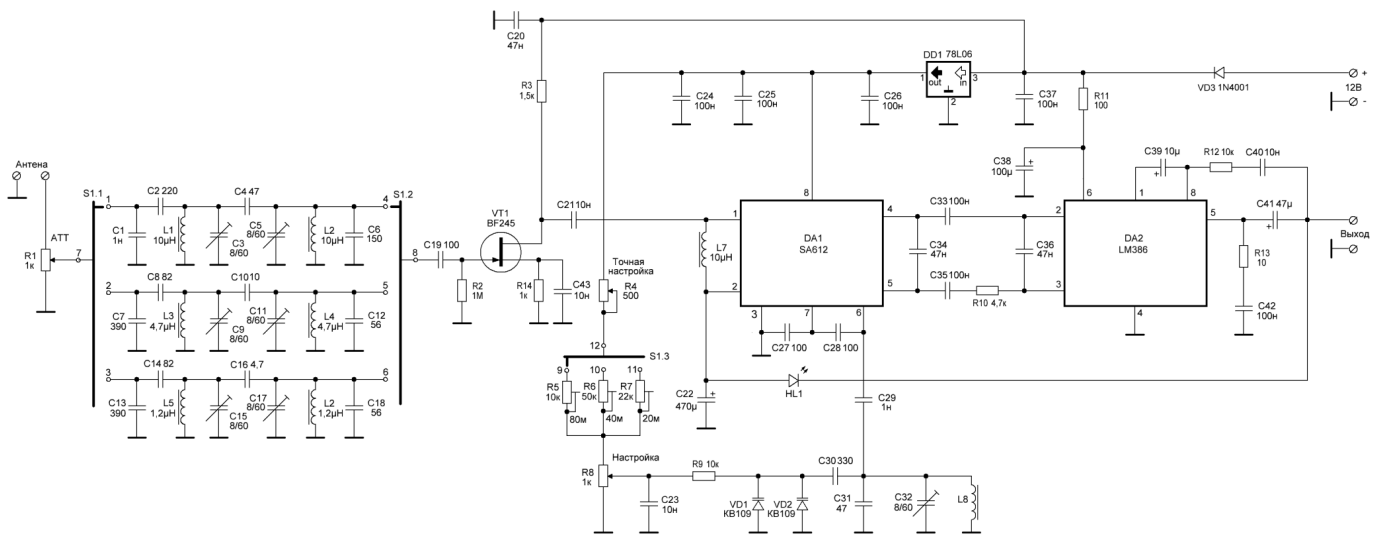


КВ приемник «Мария»

(диапазоны 80, 40 и 20 метров)

Один из прототипов предлагаемого приемника была опубликован во французском журнале в далеком 1999 году. Несмотря на прошедшие годы с момента публикации, простота сборки приемника, высокая повторяемость, доступность недорогих компонентов позволяет данной конструкции оставаться весьма популярной среди начинающих и опытных радиолюбителей. Действительно, возможность прослушивания трех радилюбительских диапазонов выглядит очень привлекательно. Кроме того, добавив в приемник автоматическую регулировку усиления (APU), появился ощутимый комфорт при прослушивании радиостанций. И, наконец, размеры печатной платы позволяют сделать приемник легким и компактным (размеры 101x49мм).



Описание работы приемника

Приемник прямого преобразования частоты. Принцип этой системы очень прост: сердце приемника – микросхема NE612 – высокочастотного смесителя-генератора, за которой следует интегральная схема низкочастотного усилителя LM386. Поскольку частота локального генератора (или его гармоник) относительно близка к частоте приема, то разница заключается только в низкочастотном спектре. Сумма (поскольку любой хороший микшер вычитает и добавляет одновременно) находится в высокочастотном спектре и, как следствие, полностью подавляется фильтром нижних частот. В приемнике нет промежуточной частоты, что значительно упрощает этот тип приемника, и при этом качество остается необычайно хорошим. Четкость сигналов, особенно в CW поразительна.

Конечно, есть недостатки, связанные с самим принципом приема прямого преобразования, но в этой реализации они были по большей части устранены. Поскольку NE612 имеет коэффициент преобразования не менее 15 дБ, микрофонный эффект отсутствует из-за слишком большого усиления входного полосового фильтра. Действительно, это явление особенно характерно для этого типа сборки при использовании диодного смесителя, коэффициент преобразования которого составляет

-6 дБ, и где необходимо компенсировать очень большое низкочастотное усиление. Таким образом, в нашем случае усилительная схема должна усиливать примерно на 21 дБ (6 + 15) меньше. Гул, который присутствует, когда приемник питается от сети, полностью исчез из-за того, что уменьшено усиление полосового фильтра за счет использования регулятора напряжения.

В определенные моменты времени может беспокоить одновременный прием одной или нескольких очень мощных радиовещательных станций (насыщение приемника), но регулируемый аттенюатор полосового фильтра хорошо решает эту проблему. Основным недостатком приема прямого преобразования является то, что мы слышим две боковые полосы сигнала, то есть слышимая станция слышна с обеих сторон (в отличие от обычных приемников SSB, где одна из боковых полос удаляется). Это может раздражать в напряженные дни, но человеческое ухо способно сделать отличный выбор сигналов. По крайней мере, это позволяет избежать переключения боковой полосы; мы можем слышать станции как в верхнюю, так и нижнюю боковые полосы.

Давайте посмотрим более подробно, как работает приемник. Высокочастотный сигнал от антенны подается на переменный резистор R1, который служит для глобальной регулировки усиления приемника. Это высокочастотный аттенюатор, который также имеет особенность, заключающуюся в значительном уменьшении насыщенности приемника, вызванной сигналами от радиовещательных передатчиков (особенно вечером).

Полосовой переключатель S1 выбирает полосовой фильтр в соответствии с выбранным диапазоном. Этот очень избирательный двухэлементный полосовой фильтр необходим, поскольку частота гетеродина не переключается в соответствии с выбранным диапазоном, а используются гармоники этого же генератора.

Действительно! Генератор, встроенный в DA1 (SA612, NE612), как и любой хороший генератор, генерирует гармоники. То, что обычно является недостатком, в данной схеме облегчает нам задачу. Поскольку основные любительские радиодиапазоны являются гармоническими, достаточно установить основную частоту генератора на самой низкой полосе приема. В нашем случае – 3,5 МГц для 80 метрового диапазона. Вторая гармоника даст нам 7 МГц (40 метров), а четвертая гармоника будет на 14 МГц (20 метров).

Серьезная фильтрация ВЧ-сигнала на входе позволяет избежать одновременного приема всех полос, что обуславливает наличие двухэлементных фильтров нижних частот. Таким образом, у нас есть простой, но мощный 3-х диапазонный приемник. Попытка получить другие диапазоны, например 15 и 10 м, тем же способом, приводит к нестабильности работы приемника. Поэтому мы ограничимся диапазонами 80, 40 и 20 м, что уже неплохо. Сигнал от полосового фильтра усиливается транзистором VT1 перед подачей на смеситель микросхемы DA1.

Резистор R3 определяет коэффициент усиления усилителя, который можно уменьшить, чтобы не создавать нестабильности на высоких частотах. Микросхема DA1 питается от стабилизатора напряжения DD1 (78L06).

Частота гетеродина определяется L8, C30, C31, C32, VD1 и VD2. VD1 и VD2 являются варикапами, то есть их емкость изменяется в зависимости от напряжения. Мы будем изменять это напряжение с помощью переменного резистора R8. В данной схеме R8 используется в качестве «грубой» настройки. Переменный резистор R4 служит для «точной» настройки, что позволяет более точно настроить станцию. Это решение было выбрано для того, чтобы избежать покупки многооборотного резистора, безусловно, гораздо более приятного в использовании, но и гораздо более дорогого, особенно для начинающих радиолюбителей.

Катушка L8 намотана на ферритовом кольце типа:

- T50-2 (красное), содержит 45 витков провода ПЭВ-2 0,3 – 0,35мм;
- T50-6 (желтое), содержит 50 витков тем же проводом.

Подстроечные резисторы R5, R6 и R7 используются для регулировки пределов каждого из диапазонов.

Вернемся к нашему сигналу, который преобразовался в низкочастотный в DA1 на выводах 4 и 5. Далее сигнал поступает на фильтр нижних частот (C34, R10 и C36), роль которого состоит в том, чтобы убрать частоты выше 3 кГц. C33 и C35 - изолирующие конденсаторы для напряжений постоянного тока. Линия между микросхемой DA1 и микросхемой усилителя DA2 (LM386) является симметричной, что имеет преимущество, заключающееся в уменьшении нежелательных широкополосных сигналов и увеличении усиления полезных сигналов.

Усиление микросхемы DA2 настроено на максимум (46 дБ) с помощью конденсатора C39. Это необходимо для приемника такого типа, если вы хотите наслаждаться удобной акустической системой. R12 и C40 имеют функцию уменьшения белого шума, генерируемого большим усилением микросхемы DA2. R13 и C42 предотвращают возбуждение микросхемы DA2, если сопротивление используемого динамика слишком низкое. R11 и C38 также предотвращают возбуждения DA2 в зависимости от типа используемой батареи, особенно если последняя имеет очень низкое внутреннее сопротивление.

Сигнал достаточно мощный для питания динамика 8 Ом, но лучше использовать гарнитуру или подключить комплект динамиков с активным усилителем.

В схему приемника добавлена упрощенная схема автоматической регулировки усиления (APУ), так что сильные сигналы не насыщают приемник, делая прослушивание намного приятнее. Эта очень простая система, но требует некоторого описания. Напряжение постоянного тока, обычно присутствующее на контактах 1 и 2 микросхемы DA2, составляет приблизительно 1,4 вольт. Если мы уменьшаем его, усиление микросхемы также уменьшается. Подключаем светодиод, катод которого подключен к земле через обмотку динамика. Он становится проводящим для напряжения на его выводах 1,7 вольт. При наличии слабых сигналов на динамике ничего не происходит. С другой стороны, если сигнал превышает 0,6 вольт от пика до пика, диод становится проводящим на отрицательных полуволнах, что приводит к снижению напряжения на выводах 1 и 2 и, таким образом, к уменьшению усиления. C22 определяет постоянную времени APУ, и в то же время удаляет остаточные помехи, присутствующие на постоянном напряжении. Дроссель L7 служит для выравнивания напряжений постоянного тока на контактах 1 и 2 микросхемы DA1, одновременно предотвращая потерю ВЧ на землю через C22.

Диод VD3 защищает устройство от непреднамеренного изменения полярности при подключении источника питания.

Настройка

Прежде всего, важно дважды проверить целостность всех элементов и пайку. Микросхемы SA612 (NE612) и LM386 рекомендуется размещать в последнюю очередь, обращая пристальное внимание на их направление. Если сборка была выполнена правильно, приемник должен работать сразу после включения питания. Для настройки понадобится либо ВЧ генератор, либо контрольный приемник. Если у вас его нет, в вашем районе обязательно есть радиолюбитель или, что лучше, радиоклуб. Вы всегда найдете кого-то, кто поможет вам.

Простейшая настройка будет выполнена с использованием контрольного приемника. Соедините соответствующие антенные разъемы вместе небольшим коаксиальным кабелем. Это позволит нам услышать локальный генератор в контрольном приемнике. Предварительно установите следующее: R1 полностью против часовой стрелки (минимальное усиление), R8 полностью против часовой стрелки, то же самое для R5, R6 и R7. R4 по середине.

Включите оба приемника. Переключите S1 на диапазон 80 метров. Установите контрольный приемник на 3500 МГц. Настройкой подстроечного конденсатора C32 добиваемся слышимости сигнала генератора в контрольном приемнике.

Затем R8 поворачиваем полностью по часовой стрелке, контрольный приемник перестраиваем на 3800 МГц. Настраиваем R5, чтобы услышать сигнал в контрольном приемнике.

Переключаем S1 на 40 метров. Установите контрольный приемник на 3600 МГц (7200: 2). R8 оставляем полностью по часовой стрелке. Настраиваем R6, чтобы услышать сигнал в контрольном приемнике.

Переключаем S1 на 20м. Установите контрольный приемник равным 3,587,5 МГц (14,350: 4). R8 полностью по часовой стрелке. Настраиваем R7.

Таким образом мы настроили перестройку в пределах диапазонов 20, 40 и 80 метров: 3500–3800 МГц для 80 м; 7000–7200 МГц для 40 м и 14 000–14 350 МГц для 20 м. Возможно, во время предыдущих настроек, можно немного оказаться за пределами диапазонов, но гораздо важнее, чтобы они были полностью покрыты перестройкой.

Теперь мы настроим входные полосовые фильтры. Контрольный приемник больше не нужен, мы можем его отключить. Подключите антенну к входу приемника. Если нет антенны, то вполне хорошо подойдет проводная антенна длиной десять метров.

Установите R1 полностью по часовой стрелке (максимальное усиление). S1 на 80 м, переменным резистором R8 настройтесь на громкую станцию (желательно в середине диапазона). Отрегулируйте C3 и C5 до максимального уровня сигнала.

S1 на 40 м, то же самое с регулировкой C9 и C11.

S1 на 20 м, то же самое с регулировкой C15 и C17.

Повторите настройки каждой группы диапазонов несколько раз для достижения наилучшего результата.

Для настройки с помощью ВЧ-генератора никаких дополнительных комментариев нет, потому что если у вас есть генератор, то Вы знаете как его использовать...

Теперь ваш приемник настроен, и мы можем только пожелать вам долгих и приятных часов при прослушивании радиолюбительских частот.

