



reventon
INDUSTRIAL SOLUTIONS

Техническая документация

ВОДЯНЫЕ ТЕПЛОВЕНТИЛЯТОРЫ В КОРПУСЕ EPP СЕРИИ HC-EC

МОДЕЛЬ

HC 20-EC

HC 30-EC

HC 35-EC

HC 45-EC

HC 50-EC

HC 70-EC



1. ВСТУПЛЕНИЕ

- 1.1. МЕРЫ ПРЕДОСТОРОЖНОСТИ
- 1.2. ТРАНСПОРТИРОВКА
- 1.3. СОДЕРЖАНИЕ УПАКОВКИ
- 1.4. ПРИМЕНЕНИЕ

2. ХАРАКТЕРИСТИКА ОБОРУДОВАНИЯ

- 2.1. КОНСТРУКЦИЯ И ПРИНЦИП РАБОТЫ
- 2.2. РАЗМЕРЫ ОБОРУДОВАНИЯ
- 2.3. ТЕХНИЧЕСКИЕ ПАРАМЕТРЫ

3. УСТАНОВКА

- 3.1. ОБЩИЕ ПРИНЦИПЫ
- 3.2. ПОВОРОТНЫЙ КРОНШТЕЙН

4. ИНСТРУКЦИЯ ПО УСТАНОВКЕ

- 4.1. ПОДКЛЮЧЕНИЕ ОБОРУДОВАНИЯ К ГИДРАВЛИЧЕСКОЙ СИСТЕМЕ
- 4.2. ПОДКЛЮЧЕНИЕ ОБОРУДОВАНИЯ К ЭЛЕКТРИЧЕСКОЙ СИСТЕМЕ

5. ПРЕДОСТЕРЕЖЕНИЯ И МЕРЫ ПРЕДОСТОРОЖНОСТИ

- 6. АВТОМАТИКА
- 7. СХЕМЫ ПОДКЛЮЧЕНИЯ
- 8. УСЛОВИЯ ГАРАНТИИ

1. ВСТУПЛЕНИЕ

Благодарим за покупку водяного тепловентилятора марки Reventon Group и поздравляем с удачным выбором. Рекомендуем прочитать и следовать данным инструкциям.

1.1 МЕРЫ ПРЕДОСТОРОЖНОСТИ

Покупателю и пользователю тепловентилятора марки Reventon Group необходимо внимательно прочитать данное руководство и следовать рекомендациям, указанным в нём. Соблюдение рекомендаций обеспечит правильное использование и безопасность эксплуатации тепловентилятора. В случае возникновения дополнительных вопросов по данному руководству, свяжитесь непосредственно с Reventon Group Sp. z o.o. Производитель оставляет за собой право вносить изменения в техническую документацию в любое время без предварительного предупреждения. Reventon Group Sp. z o.o. не несёт ответственности за повреждения, вызванные неправильной установкой оборудования, содержанием его в ненадлежащем состоянии, и эксплуатацией несогласно предназначению. Устанавливать оборудование должен квалифицированный персонал, имеющий полномочия для монтажа оборудования такого типа. Монтажник отвечает за установку согласно данному руководству также нормам и правилам безопасности, характерным для установки такого типа оборудования. В случае неисправности оборудования, следует его отключить и связаться с сервисным центром или с производителем. Во время установки, эксплуатации, технического обслуживания следует соблюдать все требования техники безопасности.

1.2 ТРАНСПОРТИРОВКА

При получении следует проверить оборудование на наличие каких-либо повреждений. Во время транспортировки необходимо использовать соответствующие для этого инструменты. Оборудование рекомендуется переносить двумя людьми. Протокол повреждения есть неотъемлемой частью гарантии, данный протокол нужно составить и подписать в присутствии поставщика оборудования.

1.3 СОДЕРЖАНИЕ УПАКОВКИ

- тепловентилятор
- руководство по эксплуатации с гарантийным талоном

1.4 ПРИМЕНЕНИЕ

Воздушно-отопительные агрегаты Reventon Group серии HC используются для обогрева или охлаждения таких помещений: заводы, склады, торговые центры, супермаркеты, гаражи, мастерские, теплицы, магазины, галереи, спортивные объекты. Однако тепловентиляторы не должны использоваться в агрессивных средах для алюминия, меди и стали, а также с высокой степенью пыли (более 0,3 г / м³). Устройства также не должны устанавливаться в помещениях, где они подвергаются воздействию высокой влажности или прямым воздействием воды.

2. ХАРАКТЕРИСТИКА ОБОРУДОВАНИЯ

2.1 КОНСТРУКЦИЯ И ПРИНЦИП РАБОТЫ

Корпус: изготовлен из вспененного полипропилена (EPP). Этот материал характеризуется низкой плотностью (он является лёгкий) стойким к высоким химическим и физическим сопротивлениям. Обладает хорошими акустическими и теплоизоляционными свойствами. Кроме того, EPP является экологически чистым - это так называемый «зеленый материал», на 100% пригодным для вторичной переработки.

Направляющие жалюзи: изготовлены из полипропилена PP. Ручная установка жалюзи позволяет получить желаемое направление воздуха. Также доступны версии оборудования с конфузуром (увеличение диапазона подачи воздуха) или с круглой накладкой 360 ° (сильное смешивание приточного воздуха с воздухом в помещении).

Теплообменник: медно-алюминиевый. Питается с рабочей среды (нагрев или охлаждение), которая циркулирует через теплообменник отдает или забирает тепло с воздуха. Теплообменник имеет следующие технические параметры: максимальная рабочая температура теплоносителя 120°C, максимальное рабочее давление 1,6 МПа, диаметр присоединительных патрубков 3/4". В зависимости от размера оборудования, тепловентиляторы имеют 1, 2 и 3-х рядный теплообменник.

Вентилятор осевой приточный: изготовлен из стали. Задача вентилятора обеспечить воздушный поток через теплообменник. Оборудование имеет однофазный бесщеточный двигатель ЕС, характеризующийся высокой энергоэффективностью и широким диапазоном регулирования скорости (сигнал напряжения от 1,7 В до 10 В). Двигатель со следующими параметрами: степень защиты IP44, номинальный ток 1,5 или 2,0 А (в зависимости от версии). Модели HC 20-ЕС, HC 30-ЕС, HC 35-ЕС и HC 45-ЕС имеют вентилятор размером 400 мм, а HC 50-ЕС и HC 70-ЕС размером 450 мм.

Поворотный кронштейн (дополнительная опция): позволяет устанавливать оборудование в нескольких конфигурациях (в зависимости от требований) и вращение устройств в горизонтальной плоскости.

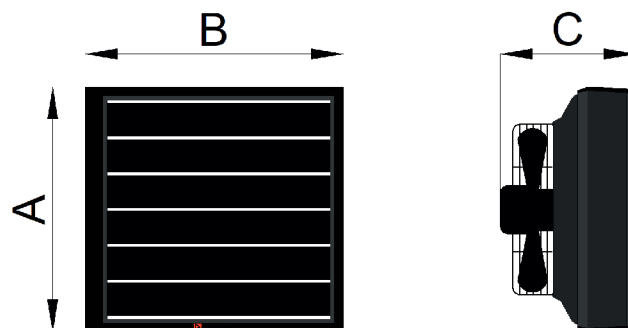
2.2 РАЗМЕРЫ ОБОРУДОВАНИЯ

- HC 20-ЕС, HC 30-ЕС, HC 35-ЕС и HC 45-ЕС:

- высота (А): 598 мм
- длина (В): 636 мм
- ширина (С): 320 мм

- HC 50-ЕС и HC 70-ЕС:

- высота (А): 698 мм
- длина (В): 739 мм
- ширина (С): 330 мм



2.3 ТЕХНИЧЕСКИЕ ПАРАМЕТРЫ

ТЕХНИЧЕСКИЕ ПАРАМЕТРЫ Код продукта	HC 20-EC	HC 30-EC	HC 35-EC	HC 45-EC	HC 50-EC	HC 70-EC
	WHHC20-EC-1985	WHHC30-EC-1986	WHHC35-EC-1987	WHHC45-EC-1988	WHHC50-EC-1989	WHHC70-EC-1990
Максимальная мощность оборудования [кВт]*	24,7	30,4	36,0	50,5	48,6	67,2
Диапазон мощности нагрева [кВт]**	1,91 – 32,7	2,28-40,3	2,80-47,6	4,54-66,7	4,36-64,1	5,93-88,9
Максимальный расход воздуха [м³/ч]	4300	4100	3700	3400	4800	4000
Максимальная дальность струи воздуха [м]	21	20,5	19,5	19	23	20
Количество рядов теплообменника [к-ство]	1	1	2	2	2	3
Объём воды [дм³]	0,65	0,8	1,35	1,7	1,95	2,85
Максимальная температура теплоносителя [°C]	120	120	120	120	120	120
Максимальное рабочее давление теплоносителя [МПа]	1,6	1,6	1,6	1,6	1,6	1,6
Диаметр присоединительных патрубков ["]	3/4	3/4	3/4	3/4	3/4	3/4
Напряжение питания [В] / Частота питания [Гц]	230/50	230/50	230/50	230/50	230/50	230/50
Номинальный Ток [А]	1,5	1,5	1,5	1,5	2,0	2,0
Частота вращения двигателя [об/мин]	1600	1600	1600	1600	1590	1590
Мощность двигателя [Вт]	315	315	315	315	420	420
Степень защиты IP двигателя [-]	44	44	44	44	44	44
Вес нетто [кг]	13,5	14	14,5	16	18	20
Уровень шума [дБ]***	60	59	58	58	59	58

* при параметрах воды 90/70°C и температурой воздуха на входе 0°C и 100% расхода воздуха

** мощность мин. 40/30°C, 20°C на входе, 50% расхода воздуха // максимальная мощность 120/90°C, 0°C на входе, 100% расхода воздуха

*** измерение на расстоянии 5 м от оборудования

Параметры	HC 20-EC 4300 м³/ч				
Температура воды на входе и на выходе [°C]	120/90				
Температура воздуха на входе [°C]	0	5	10	15	20
Мощность оборудования [кВт]	32,7	30,7	28,7	26,8	24,9
Температура воздуха на выходе [°C]	21,3	25,3	29,3	33,2	37,2
Расход воды [м³/ч]	0,97	0,91	0,85	0,79	0,73
Перепад давления в теплообменнике [кПа]	6	5	4	4	3

Параметры	HC 20-EC 4300 м³/ч				
Температура воды на входе и на выходе [°C]	90/70				
Температура воздуха на входе [°C]	0	5	10	15	20
Мощность оборудования [кВт]	24,7	22,8	20,8	19,0	17,1
Температура воздуха на выходе [°C]	16,1	20,0	24,0	27,9	31,8
Расход воды [м³/ч]	1,09	1,00	0,92	0,84	0,75
Перепад давления в теплообменнике [кПа]	7	6	5	5	4

Параметры	HC 20-EC 4300 м³/ч				
Температура воды на входе и на выходе [°C]	80/60				
Температура воздуха на входе [°C]	0	5	10	15	20
Мощность оборудования [кВт]	20,8	18,9	17,0	15,2	13,4
Температура воздуха на выходе [°C]	13,5	17,5	21,4	25,3	29,2
Расход воды [м³/ч]	0,91	0,83	0,75	0,67	0,59
Перепад давления в теплообменнике [кПа]	5	5	4	3	2

Параметры	HC 20-EC 4300 м³/ч				
Температура воды на входе и на выходе [°C]	70/50				
Температура воздуха на входе [°C]	0	5	10	15	20
Мощность оборудования [кВт]	16,9	15,0	13,2	11,4	9,64
Температура воздуха на выходе [°C]	11,0	14,9	18,8	22,8	26,7
Расход воды [м³/ч]	0,74	0,66	0,58	0,50	0,42
Перепад давления в теплообменнике [кПа]	4	3	2	2	1

Параметры	HC 20-EC 4300 м³/ч				
Температура воды на входе и на выходе [°C]	50/30				
Температура воздуха на входе [°C]	0	5	10	15	20
Мощность оборудования [кВт]	9,07	7,32	5,65	4,01	2,45
Температура воздуха на выходе [°C]	5,9	9,8	13,8	17,7	21,7
Расход воды [м³/ч]	0,39	0,32	0,25	0,17	0,11
Перепад давления в теплообменнике [кПа]	1	1	0	0	0

Параметры	HC 20-EC 4300 м³/ч				
Температура воды на входе и на выходе [°C]	40/30				
Температура воздуха на входе [°C]	0	5	10	15	20
Мощность оборудования [кВт]	9,54	7,76	6,02	4,32	2,68
Температура воздуха на выходе [°C]	6,2	10,1	14,0	17,9	21,9
Расход воды [м³/ч]	0,83	0,67	0,52	0,37	0,23
Перепад давления в теплообменнике [кПа]	5	3	2	1	0

Параметры	HC 30-EC 4100 м³/ч				
Температура воды на входе и на выходе [°C]	120/90				
Температура воздуха на входе [°C]	0	5	10	15	20
Мощность оборудования [кВт]	40,3	37,8	35,4	32,9	30,6
Температура воздуха на выходе [°C]	27,4	31,1	34,8	38,4	42,1
Расход воды [м³/ч]	1,19	1,12	1,04	0,97	0,90
Перепад давления в теплообменнике [кПа]	8	7	7	6	5

Параметры	HC 30-EC 4100 м³/ч				
Температура воды на входе и на выходе [°C]	90/70				
Температура воздуха на входе [°C]	0	5	10	15	20
Мощность оборудования [кВт]	30,4	28,0	25,6	23,3	21,0
Температура воздуха на выходе [°C]	20,7	24,3	28,0	31,6	35,1
Расход воды [м³/ч]	1,34	1,23	1,13	1,03	0,92
Перепад давления в теплообменнике [кПа]	11	9	8	7	5

Параметры	HC 30-EC 4100 м³/ч				
Температура воды на входе и на выходе [°C]	80/60				
Температура воздуха на входе [°C]	0	5	10	15	20
Мощность оборудования [кВт]	25,6	23,2	20,9	18,6	16,4
Температура воздуха на выходе [°C]	17,4	21,0	24,7	28,2	31,8
Расход воды [м³/ч]	1,12	1,02	0,92	0,82	0,72
Перепад давления в теплообменнике [кПа]	8	7	5	4	3

Параметры	НС 30-ЕС 4100 м³/ч				
Температура воды на входе и на выходе [°C]	70/50				
Температура воздуха на входе [°C]	0	5	10	15	20
Мощность оборудования [кВт]	20,7	18,4	16,1	13,9	11,7
Температура воздуха на выходе [°C]	14,1	17,7	21,3	24,9	28,5
Расход воды [м³/ч]	0,91	0,80	0,71	0,61	0,51
Перепад давления в теплообменнике [кПа]	5	3	3	3	2

Параметры	НС 30-ЕС 4100 м³/ч				
Температура воды на входе и на выходе [°C]	50/30				
Температура воздуха на входе [°C]	0	5	10	15	20
Мощность оборудования [кВт]	11,0	8,88	6,81	4,80	2,89
Температура воздуха на выходе [°C]	7,5	11,1	14,8	18,4	22,1
Расход воды [м³/ч]	0,48	0,39	0,30	0,21	0,13
Перепад давления в теплообменнике [кПа]	2	1	1	0	0

Параметры	НС 30-ЕС 4100 м³/ч				
Температура воды на входе и на выходе [°C]	40/30				
Температура воздуха на входе [°C]	0	5	10	15	20
Мощность оборудования [кВт]	11,7	9,49	7,33	5,25	3,23
Температура воздуха на выходе [°C]	8,0	11,6	15,1	18,7	22,3
Расход воды [м³/ч]	1,01	0,82	0,64	0,45	0,28
Перепад давления в теплообменнике [кПа]	7	5	3	2	1

Параметры	НС 35-ЕС 3700 м³/ч				
Температура воды на входе и на выходе [°C]	120/90				
Температура воздуха на входе [°C]	0	5	10	15	20
Мощность оборудования [кВт]	47,6	34,8	41,9	39,1	36,3
Температура воздуха на выходе [°C]	36,0	39,3	42,6	45,8	49,0
Расход воды [м³/ч]	1,41	1,32	1,24	1,15	1,07
Перепад давления в теплообменнике [кПа]	6	6	5	4	4

Параметры	НС 35-ЕС 3700 м³/ч				
Температура воды на входе и на выходе [°C]	90/70				
Температура воздуха на входе [°C]	0	5	10	15	20
Мощность оборудования [кВт]	36,0	33,2	30,4	27,7	25,0
Температура воздуха на выходе [°C]	27,2	30,4	33,6	36,8	40,0
Расход воды [м³/ч]	1,59	1,46	1,34	1,22	1,10
Перепад давления в теплообменнике [кПа]	8	7	6	5	4

Параметры	НС 35-ЕС 3700 м³/ч				
Температура воды на входе и на выходе [°C]	80/60				
Температура воздуха на входе [°C]	0	5	10	15	20
Мощность оборудования [кВт]	30,4	27,7	24,9	22,3	19,7
Температура воздуха на выходе [°C]	23,0	26,2	29,4	32,6	35,7
Расход воды [м³/ч]	1,33	1,22	1,10	0,98	0,87
Перепад давления в теплообменнике [кПа]	6	5	4	3	3

Параметры	НС 35-ЕС 3700 м³/ч				
Температура воды на входе и на выходе [°C]	70/50				
Температура воздуха на входе [°C]	0	5	10	15	20
Мощность оборудования [кВт]	24,8	22,1	19,5	16,9	14,4
Температура воздуха на выходе [°C]	18,8	22,0	25,1	28,3	31,5
Расход воды [м³/ч]	1,09	0,97	0,85	0,74	0,63
Перепад давления в теплообменнике [кПа]	4	3	3	2	1

Параметры	НС 35-ЕС 3700 м³/ч				
Температура воды на входе и на выходе [°C]	50/30				
Температура воздуха на входе [°C]	0	5	10	15	20
Мощность оборудования [кВт]	13,6	11,1	8,62	6,21	3,88
Температура воздуха на выходе [°C]	10,3	13,5	16,7	19,9	23,1
Расход воды [м³/ч]	0,59	0,48	0,37	0,27	0,17
Перепад давления в теплообменнике [кПа]	1	1	0	0	0

Параметры	НС 35-ЕС 3700 м³/ч				
Температура воды на входе и на выходе [°C]	40/30				
Температура воздуха на входе [°C]	0	5	10	15	20
Мощность оборудования [кВт]	14,1	11,5	8,96	6,50	4,11
Температура воздуха на выходе [°C]	10,6	13,8	17,0	20,1	23,3
Расход воды [м³/ч]	1,22	1,00	0,78	0,56	0,36
Перепад давления в теплообменнике [кПа]	5	4	2	1	0

Параметры	НС 45-ЕС 3400 м³/ч				
Температура воды на входе и на выходе [°C]	120/90				
Температура воздуха на входе [°C]	0	5	10	15	20
Мощность оборудования [кВт]	66,7	62,8	59,0	55,3	51,6
Температура воздуха на выходе [°C]	55,6	58,0	60,5	62,9	65,2
Расход воды [м³/ч]	1,97	1,86	1,74	1,63	1,52
Перепад давления в теплообменнике [кПа]	30	27	24	21	19

Параметры	НС 45-ЕС 3400 м³/ч				
Температура воды на входе и на выходе [°C]	90/70				
Температура воздуха на входе [°C]	0	5	10	15	20
Мощность оборудования [кВт]	50,5	46,7	43,1	39,4	35,9
Температура воздуха на выходе [°C]	42,0	44,5	46,8	49,2	51,5
Расход воды [м³/ч]	2,22	2,06	1,9	1,74	1,58
Перепад давления в теплообменнике [кПа]	39	33	29	25	14

Параметры	НС 45-ЕС 3400 м³/ч				
Температура воды на входе и на выходе [°C]	80/60				
Температура воздуха на входе [°C]	0	5	10	15	20
Мощность оборудования [кВт]	43,4	39,7	36,1	32,5	29,0
Температура воздуха на выходе [°C]	36,1	38,5	40,9	43,2	45,5
Расход воды [м³/ч]	1,91	1,74	1,59	1,43	1,28
Перепад давления в теплообменнике [кПа]	30	25	21	17	14

Параметры	НС 45-ЕС 3400 м³/ч				
Температура воды на входе и на выходе [°C]	70/50				
Температура воздуха на входе [°C]	0	5	10	15	20
Мощность оборудования [кВт]	36,3	32,6	29,1	25,6	22,1
Температура воздуха на выходе [°C]	30,2	32,5	34,9	37,2	39,4
Расход воды [м³/ч]	1,59	1,43	1,27	1,12	0,97
Перепад давления в теплообменнике [кПа]	22	18	15	11	9

Параметры	НС 45-ЕС 3400 м³/ч				
Температура воды на входе и на выходе [°C]	50/30				
Температура воздуха на входе [°C]	0	5	10	15	20
Мощность оборудования [кВт]	21,9	18,3	14,9	11,4	8,01
Температура воздуха на выходе [°C]	18,2	20,5	22,7	24,9	27,0
Расход воды [м³/ч]	0,95	0,80	0,65	0,50	0,35
Перепад давления в теплообменнике [кПа]	9	6	4	3	1

Параметры	НС 45-ЕС 3400 м³/ч				
Температура воды на входе и на выходе [°C]	40/30				
Температура воздуха на входе [°C]	0	5	10	15	20
Мощность оборудования [кВт]	20,8	17,3	13,9	10,5	7,21
Температура воздуха на выходе [°C]	17,3	19,6	21,9	24,1	26,3
Расход воды [м³/ч]	1,80	1,50	1,20	0,91	0,62
Перепад давления в теплообменнике [кПа]	29	21	14	9	4

Параметры	НС 50-ЕС 4800 м³/ч				
Температура воды на входе и на выходе [°C]	120/90				
Температура воздуха на входе [°C]	0	5	10	15	20
Мощность оборудования [кВт]	64,1	60,4	56,7	53,1	49,5
Температура воздуха на выходе [°C]	37,8	41,1	44,4	47,7	50,9
Расход воды [м³/ч]	1,89	1,78	1,68	1,57	1,46
Перепад давления в теплообменнике [кПа]	15	14	12	11	10

Параметры	НС 50-ЕС 4800 м³/ч				
Температура воды на входе и на выходе [°C]	90/70				
Температура воздуха на входе [°C]	0	5	10	15	20
Мощность оборудования [кВт]	48,6	45,0	41,4	37,9	34,5
Температура воздуха на выходе [°C]	28,7	31,9	35,1	38,3	41,5
Расход воды [м³/ч]	2,14	1,98	1,83	1,67	1,52
Перепад давления в теплообменнике [кПа]	20	17	15	13	11

Параметры	НС 50-ЕС 4800 м³/ч				
Температура воды на входе и на выходе [°C]	80/60				
Температура воздуха на входе [°C]	0	5	10	15	20
Мощность оборудования [кВт]	41,7	38,1	34,7	31,2	27,8
Температура воздуха на выходе [°C]	24,6	27,8	31,0	34,2	37,3
Расход воды [м³/ч]	1,83	1,68	1,52	1,37	1,22
Перепад давления в теплообменнике [кПа]	15	13	11	9	7

Параметры	НС 50-ЕС 4800 м³/ч				
Температура воды на входе и на выходе [°C]	70/50				
Температура воздуха на выходе [°C]	0	5	10	15	20
Мощность оборудования [кВт]	34,8	31,3	27,9	24,5	21,1
Температура воздуха на выходе [°C]	20,5	23,7	26,9	30,1	33,2
Расход воды [м³/ч]	1,52	1,37	1,22	1,07	0,92
Перепад давления в теплообменнике [кПа]	11	9	7	6	4

Параметры	НС 50-ЕС 4800 м³/ч				
Температура воды на входе и на выходе [°C]	50/30				
Температура воздуха на выходе [°C]	0	5	10	15	20
Мощность оборудования [кВт]	20,9	17,5	14,2	10,9	7,55
Температура воздуха на выходе [°C]	12,3	15,5	18,6	21,7	24,7
Расход воды [м³/ч]	0,91	0,76	0,61	0,47	0,33
Перепад давления в теплообменнике [кПа]	4	3	2	1	1

Параметры	НС 50-ЕС 4800 м³/ч				
Температура воды на входе и на выходе [°C]	40/30				
Температура воздуха на выходе [°C]	0	5	10	15	20
Мощность оборудования [кВт]	20,0	16,6	13,3	10,1	6,86
Температура воздуха на выходе [°C]	11,8	14,9	18,1	21,2	24,3
Расход воды [м³/ч]	1,73	1,44	1,15	0,87	0,59
Перепад давления в теплообменнике [кПа]	15	11	7	4	2

Параметры	НС 70-ЕС 4000 м³/ч				
Температура воды на входе и на выходе [°C]	120/90				
Температура воздуха на выходе [°C]	0	5	10	15	20
Мощность оборудования [кВт]	88,9	83,7	78,7	73,7	68,7
Температура воздуха на выходе [°C]	62,1	64,3	66,5	68,5	70,6
Расход воды [м³/ч]	2,63	2,47	2,32	2,18	2,03
Перепад давления в теплообменнике [кПа]	21	19	17	15	13

Параметры	НС 70-ЕС 4000 м³/ч				
Температура воды на входе и на выходе [°C]	90/70				
Температура воздуха на выходе [°C]	0	5	10	15	20
Мощность оборудования [кВт]	67,2	62,3	57,4	52,5	47,9
Температура воздуха на выходе [°C]	47,0	49,1	51,2	53,2	55,2
Расход воды [м³/ч]	2,96	2,74	2,53	2,32	2,11
Перепад давления в теплообменнике [кПа]	28	24	21	17	15

Параметры	НС 70-ЕС 4000 м³/ч				
Температура воды на входе и на выходе [°C]	80/60				
Температура воздуха на выходе [°C]	0	5	10	15	20
Мощность оборудования [кВт]	57,9	53,0	48,2	43,5	38,8
Температура воздуха на выходе [°C]	40,5	42,5	44,6	46,6	48,6
Расход воды [м³/ч]	2,54	2,33	2,12	1,91	1,71
Перепад давления в теплообменнике [кПа]	21	18	15	12	10

Параметры	НС 70-ЕС 4000 м³/ч				
Температура воды на входе и на выходе [°C]	70/50				
Температура воздуха на выходе [°C]	0	5	10	15	20
Мощность оборудования [кВт]	48,5	43,7	38,9	34,3	29,7
Температура воздуха на выходе [°C]	33,9	35,9	37,9	39,9	41,8
Расход воды [м³/ч]	2,12	1,91	1,70	1,50	1,30
Перепад давления в теплообменнике [кПа]	15	13	10	8	6

Параметры	НС 70-ЕС 4000 м³/ч				
Температура воды на входе и на выходе [°C]	50/30				
Температура воздуха на выходе [°C]	0	5	10	15	20
Мощность оборудования [кВт]	29,4	24,8	20,2	15,6	11,0
Температура воздуха на выходе [°C]	20,6	22,5	24,5	26,3	28,1
Расход воды [м³/ч]	1,28	1,07	0,88	0,68	0,48
Перепад давления в теплообменнике [кПа]	6	4	3	2	1

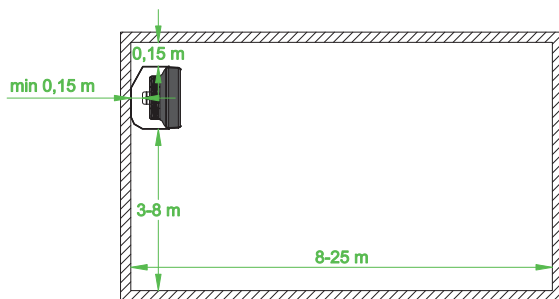
Параметры	НС 70-ЕС 4000 м³/ч				
Температура воды на входе и на выходе [°C]	40/30				
Температура воздуха на выходе [°C]	0	5	10	15	20
Мощность оборудования [кВт]	27,8	23,2	18,6	14,2	9,76
Температура воздуха на выходе [°C]	29,4	21,4	23,4	25,3	27,2
Расход воды [м³/ч]	2,41	2,01	1,62	1,23	0,85
Перепад давления в теплообменнике [кПа]	20	15	10	6	3

3. УСТАНОВКА

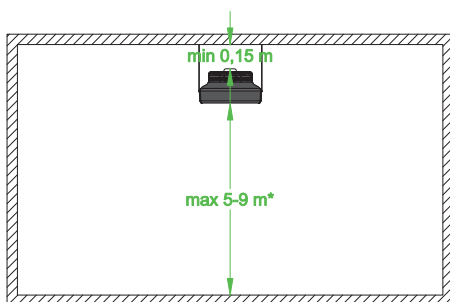
3.1. ОБЩИЕ ПРИНЦИПЫ

Во время установки необходимо обеспечить свободную подачу воздуха к устройству и не ограничивать поток приточного воздуха. Ниже на рисунках показаны рекомендуемые расстояния между тепловентилятором и строительными перегородками:

а) для настенного монтажа

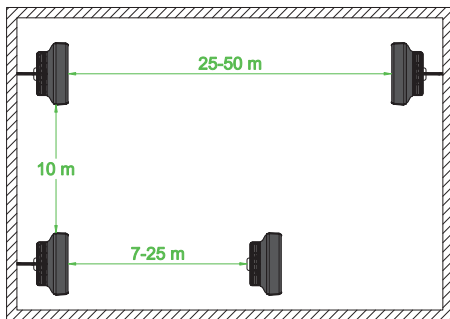


б) для потолочного монтажа



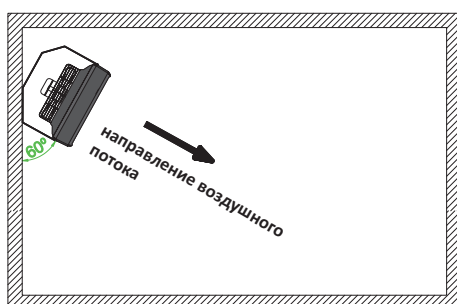
* максимальный вертикальный диапазон зависит от модели

В случае высокой потребности на тепло, возможно установить больше оборудования в помещении. Чтобы обеспечить надлежащий поток воздуха, рекомендуется соблюдать рекомендуемые интервалы между тепловентиляторами, как показано на рисунке ниже.



3.2. ПОВОРОТНЫЙ КРОНШТЕЙН

Воздушно-отопительные агрегаты Reventon Group серии HC с помощью поворотного кронштейна могут быть установлены на потолке или стене, в зависимости от требуемого оптимального направления воздушного потока.

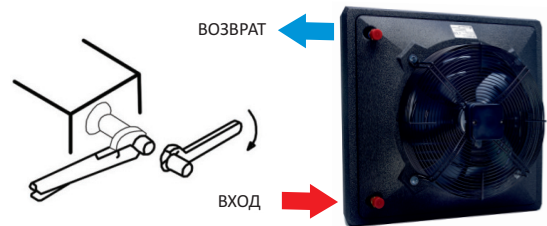


4. ИНСТРУКЦИЯ ПО УСТАНОВКЕ

4.1. ПОДКЛЮЧЕНИЕ ОБОРУДОВАНИЯ К ГИДРАВЛИЧЕСКОЙ СИСТЕМЕ

- подводы должны быть подключены в соответствии с маркировкой на тепловентиляторе (питание снизу, возврат сверху)
- при подключении оборудования к гидравлической системе следует зафиксировать патрубки гаечным ключом.

Несоблюдение данных рекомендаций может привести к повреждению теплообменника



- во время подключения оборудования к гидравлической системе, рекомендуется использовать фильтр

- рекомендуется установить клапаны
 - клапан спуска воздуха в самой высокой точке гидравлической инсталляции
 - шаровый кран на входе и на выходе тепловентилятора

- установка должна быть защищена от чрезмерного увеличения давления

- рекомендуется проверить герметичность подключения к гидравлической системе перед подключением оборудования к электросети

4.2. ПОДКЛЮЧЕНИЕ ОБОРУДОВАНИЯ К ЭЛЕКТРИЧЕСКОЙ СИСТЕМЕ

- подключение должно выполняться квалифицированным персоналом (имеющим квалификацию, требуемую для установки электрического оборудования) на основе содержащихся схем соединений (см. пункт 7)

- электрическая установка здания должна иметь устройство защитного отключения тока

- рекомендуется проверить электросистему оборудования и автоматику перед первым подключением к электросети

5. ПРЕДОСТЕРЕЖЕНИЯ И МЕРЫ ПРЕДОСТОРОЖНОСТИ

На протяжении эксплуатации оборудования следует строго соблюдать следующие меры предосторожности:

- все работы по подключению к электросети (демонтаж, ремонт и т. д.) должны проводиться персоналом с соответствующими полномочиями согласно государственным нормам, касающимся подключения к электросети

- двигатель ЕС включается при подачи напряжения не менее 1,7 В - несмотря на это, вентилятор остается под напряжением при более низких значениях

- перед проверкой или заменой оборудования следует всегда отключать его от электросети

- не ограничивать и не прикрывать места входа воздуха в оборудование или выхода из него

- не устанавливать, консервировать оборудование мокрыми руками или босым

- оборудование должно быть вне досягаемости детей и животных

- оборудование не имеет защиты от замерзания. В помещении, где установлен тепловентилятор нельзя допускать снижение температуры воздуха ниже 0°C. Если такая ситуация может иметь место, следует слить воду с теплообменника

- после выключения оборудования следует обратить особое внимание на разогретые элементы тепловентилятора

- после окончания эксплуатации следует утилизировать оборудование согласно местным нормам

- рекомендуется периодически чистить оборудование (не реже двух раз в год):
 - теплообменник продуть с помощью сжатого воздуха
 - лопасти и защитную сетку очистить от осадков

- несоблюдение обязательств по периодической очистке может отрицательно повлиять на технические параметры устройства и привести к потере гарантии

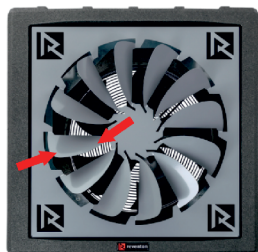
- В случае неиспользования оборудования в течение длительного времени, рекомендуется его отключить от электросети

- оборудование поставляется с закрытыми направляющими жалюзи, перед запуском устройства следует приоткрыть их на 30%:

• **версия standard** - открывать направляющие жалюзи следует обеими руками, держа параллельно с двух сторон



• **версия с накладкой 360°** - лопасти необходимо осторожно согнуть обеими руками наружу



• **версия с конфузуром** - накладка не имеет лопасти, которые нужно сгибать

- использование накладки 360° или конфузора приводит к снижению производительности оборудования примерно на 10% и, следовательно, к снижению мощности нагрева примерно на 5%.

6. АВТОМАТИКА

Использование автоматики, предназначенной для тепловентиляторов компании Reventon Group, дает большие возможности для регулирования производительности оборудования в различных, в зависимости от потребностей, степенях автоматизации его работы. Наше предложение включает в себя следующие устройства:

Потенциометр ЕС

позволяет контролировать двигатели ЕС с помощью управляющего сигнала 0-10 В. Удобная ручка позволяет контролировать производительность вентилятора практически в диапазоне 0-100%. Потенциометр также имеет дополнительный переключающий контакт, который отключает напряжение от вентиляторов, когда нет необходимости их работы.



Выходной сигнал: 0 - 10 В
Питание: 10 - 12 В DC / 1 мА
Сопротивление: 10 кΩ + - 20%
Максимальная нагрузка на переключающий контакт:
 3 А / 230 В AC или 3 А / 12 В DC
Вес: 0,35 кг
Степень защиты: IP 54

Программируемый термостат HMI ЕС

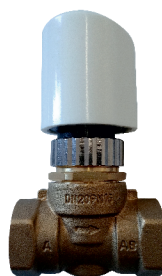
используется для регулирования напряжения работы вентиляторов с двигателями ЕС. Это инновационный контроллер с разнообразными функциями, среди которых: работа в режиме обогрева, охлаждения; смешанный, программируемый режим, управление работы клапана, автоматический выбор скорости вентилятора. В комплект с устройством входит внешний датчик, который позволяет считывать температуру в необходимом месте, даже удаленно. Также возможно соединить устройство с системой управления зданием BMS (с использованием протокола связи MODBUS).



Питание / Частота: 230 В AC / 50 – 60 Гц
Максимальный ток: 5 А
Рабочая температура: 0 - 45°C
Диапазон регулировки: 5°C - 35°C
Точность регуляции: ± 0,5°C
Внешний датчик температуры: NTC 10K
Стандарт передачи данных (BMS): RS485
Размеры: 86 x 86 x 13,3 мм
Вес: 270 г
Степень защиты (корпус): IP 20
Степень защиты (внешний датчик): IP 68

Двухходовой клапан с сервоприводом НС 3/4"

регулирует работу тепловентилятора, закрывая / открывая цепь рабочей жидкости.



Питание / Частота: 230 В AC / 50 – 60 Гц
Номинальная мощность: 2 VA
Коэффициент Kvs клапана: 6,3 м³/ч
Такт регулирующего элемента: 3 мм
Условия работы: -5°C - 60°C
Время открытия: 3 - 5 мин.
Степень защиты корпуса: IP 54

Трехходовой клапан с сервоприводом НС 3/4"

регулирует работу тепловентилятора, закрывая / открывая отдельные участки цепи рабочей жидкости.



Питание / Частота: 230 В AC / 50 – 60 Гц
Номинальная мощность: 7 VA
Коэффициент Kvs клапана: 6,5 м³/ч
Условия работы: 0 - 60°C
Время открытия (двигатель): 18 с.
Время закрытия (возвратная пружина): 5 с.
Степень защиты корпуса: IP 20

Модуль реле RM-16A

позволяет подключить приемник, который потребляет больше электроэнергии, чем требовалось бы для разрешенной нагрузки на подключенном регуляторе.



Питание / Частота: 230 В AC / 50 – 60 Гц
Максимальный ток: 16 А
Входы: без напряжения NO/COM, с напряжением SL
Выходной сигнал: реле NO/COM/NC
Размеры: 47 x 47 x 20 мм

Термостат НС

регулирует работу тепловентилятора. Автоматически отключает оборудование при достижении заданной температуры.



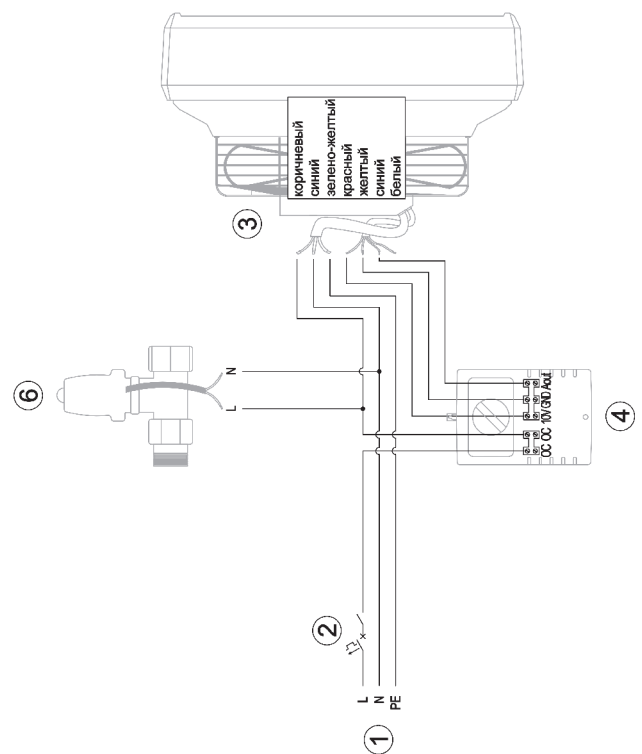
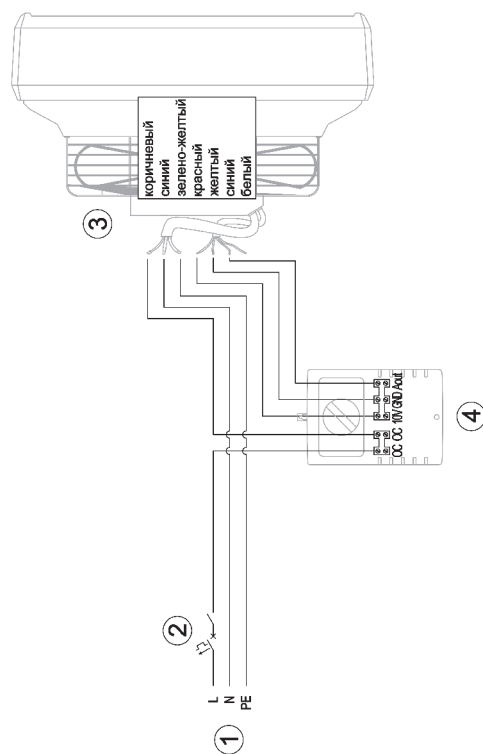
Питание / Частота: 230 В AC / 50 – 60 Гц
Максимальный ток: 3 А
Рабочая температура: 0 - 40°C
Диапазон регулировки: 10 - 30°C
Точность регулировки: <1°C
Степень защиты корпуса: IP 30

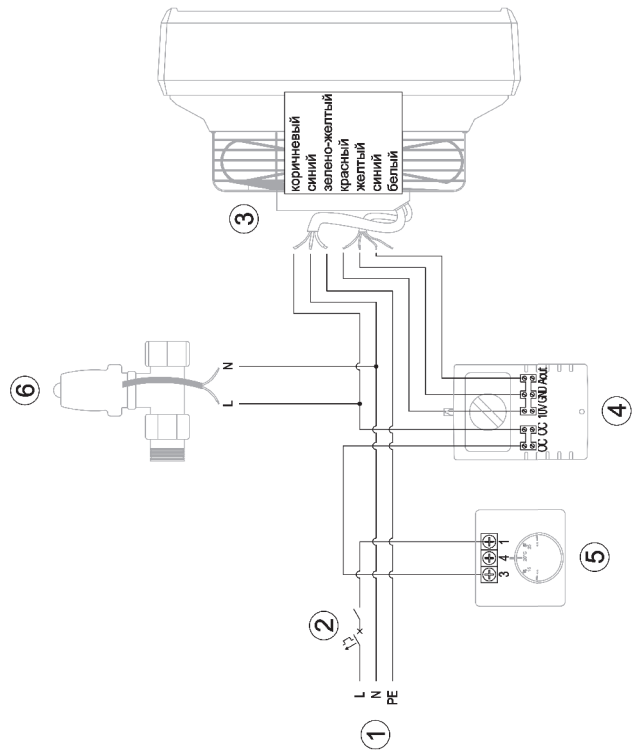
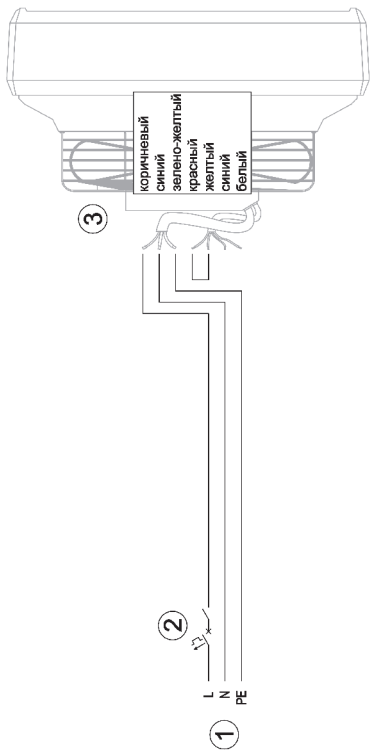
7.СХЕМЫ ПОДКЛЮЧЕНИЯ

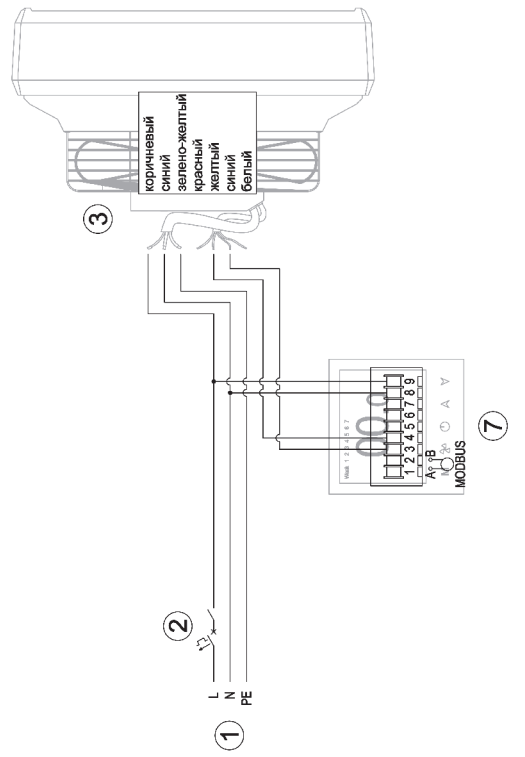
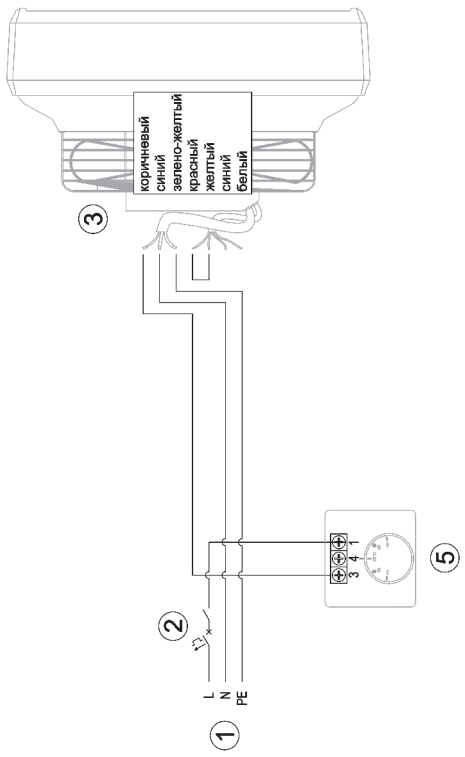
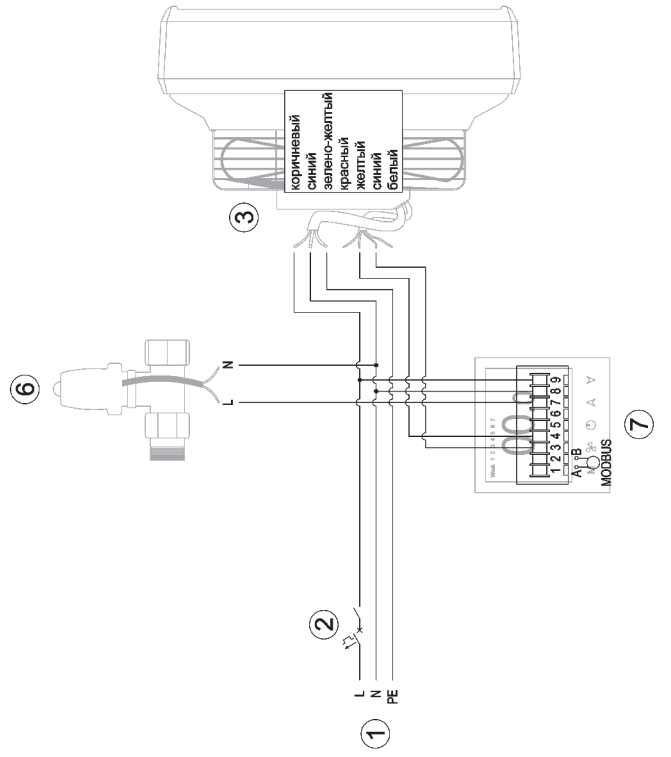
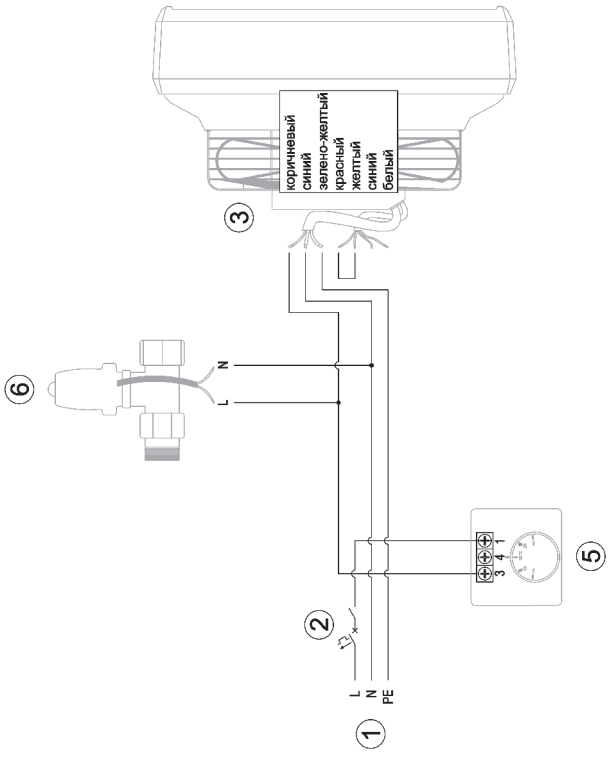
ЛЕГЕНДА:

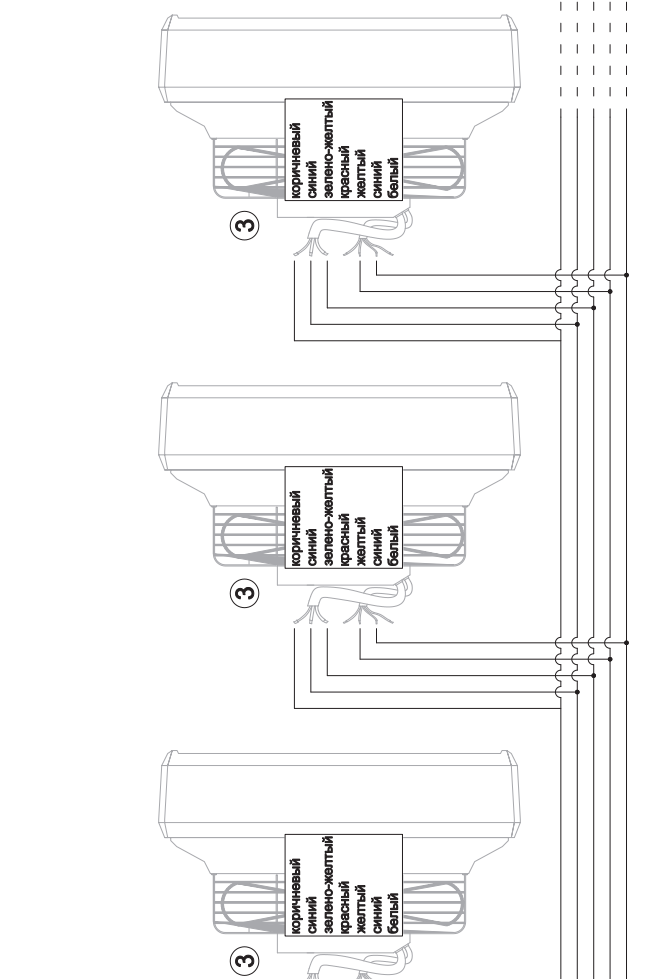
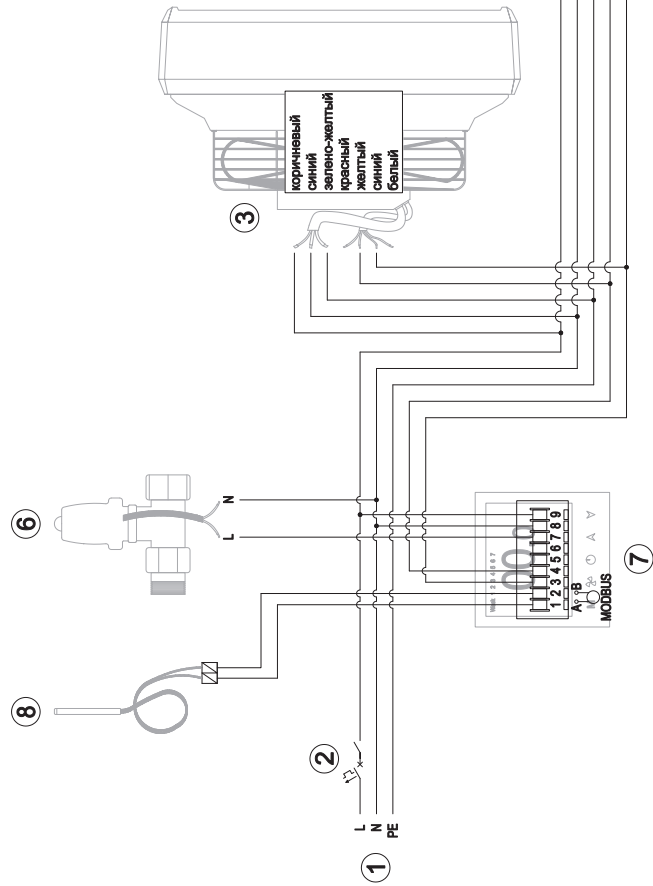
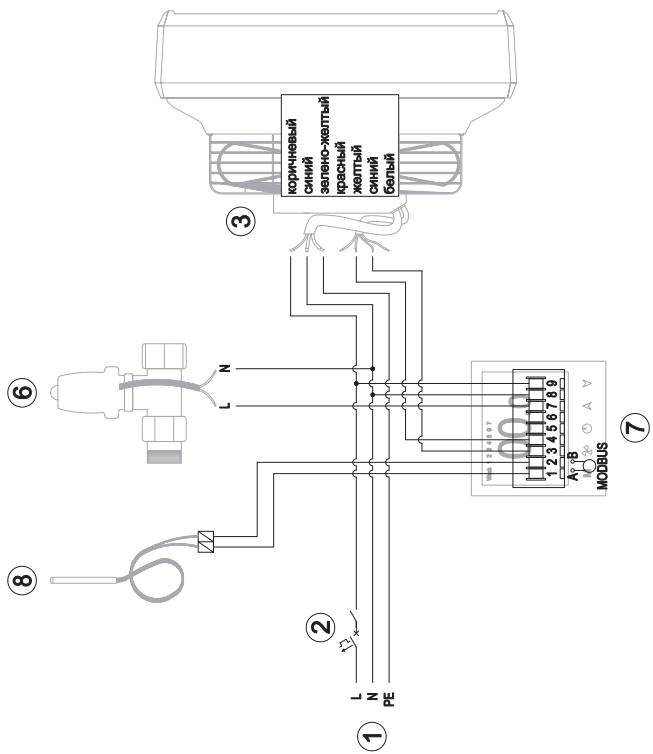
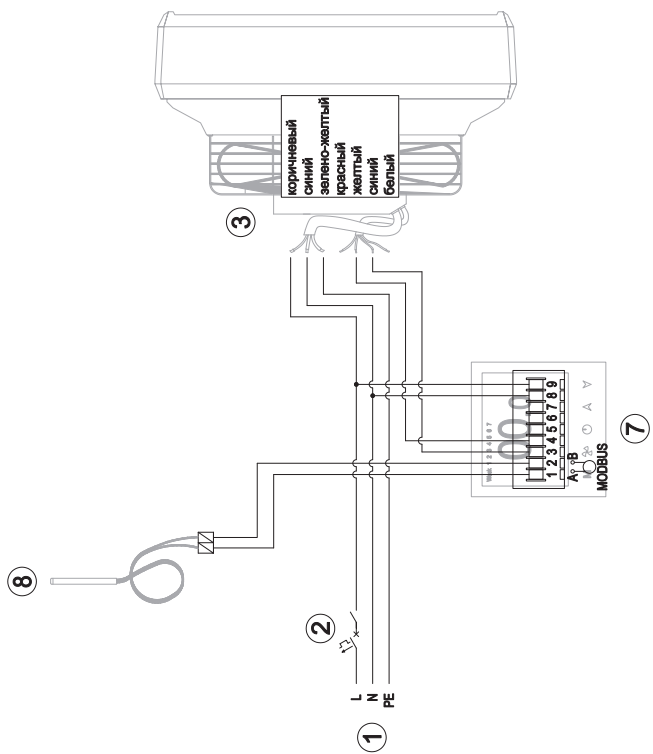
1. Питание
2. Главный выключатель, выключатель максимальной токовой защиты*
3. Тепловентилятор НС-ЕС
4. Потенциометр ЕС
5. Программируемый термостат НМИ ЕС
6. Клапан с сервоприводом НС 3/4"
7. Датчик температуры

* Главный выключатель и предохранители не включены









8. УСЛОВИЯ ГАРАНТИИ

I. Производитель Reventon Group Sp. z o.o. обеспечивает 24 месяца гарантии на следующую продукцию:

- водяной тепловентилятор HC 20-EC
- водяной тепловентилятор HC 30-EC
- водяной тепловентилятор HC 35-EC
- водяной тепловентилятор HC 45-EC
- водяной тепловентилятор HC 50-EC
- водяной тепловентилятор HC 70-EC

II. Условия гарантии вступают в силу с момента покупки товара (дата выставления документа, подтверждающего покупку оборудования), но не позднее чем 30 месяцев от даты выдачи со склада Reventon Group Sp. z o.o.

III. Условием для рассмотрения гарантийного случая является высланный на адрес производителя подписанный гарантийный талон, с печатью фирмы, которая устанавливала оборудование, подтверждение покупки товара (ксерокопия счёт-фактуры), а также правильно заполненный рекламационный бланк.

IV. Производитель обязуется рассмотреть рекламацию в течении 14 рабочих дней от дня подачи заявки (то есть в день предоставления документов перечисленных в пункте III).

V. В исключительных случаях производитель оставляет за собой право продлить срок рассмотрения гарантийного случая указанного в пункте IV, особенно в случае, если дефект не имеет постоянного характера и для его определения требуется больше времени. Производитель обязан уведомить о продлении срока до истечения 14-го дня.

VI. По гарантии производитель производит ремонт, обмен или возмещение стоимости покупки продукта в течение определенного периода.

VII. Гарантия не распространяется на снижение качества продукта из-за нормального процесса износа и в следующих случаях:

a) механическое повреждение устройства

b) повреждения и дефекты вызванные:

- неправильным хранением или транспортировкой
- неправильным использованием или техническим обслуживанием не в соответствии с инструкциями
- использованием или содержанием оборудования в ненадлежащих условиях (повышенная влажность, слишком высокая или низкая температура, прямые солнечные лучи, запыление, и т.п.)
- самостоятельным (выполненным пользователем или неуполномоченным лицом) ремонтом, изменением конструкции оборудования
- подключением оборудования в способ не соответствующий технической документации
- подключением дополнительного оборудования не рекомендуемого производителем
- неправильным напряжением электросети.

c) элементы оборудования, подверженные износу, в том числе изменения цвета корпуса и материалов.

В случае обнаружения любого из вышеперечисленного, лицо подающее рекламацию, оплачивает транспортные расходы и/или возможные ремонтные работы.

VIII. Любые изменения условий гарантии, ненадлежащее использование продукта, а также следы самостоятельного ремонта (то есть вне сервиса производителя Reventon Group) или модификации приводят к прекращению действия гарантии.

IX. Если какое-либо из условий настоящей гарантии не выполнено она перестаёт действовать.

X. Вся корреспонденция, возвраты и рекламации должны быть адресованы на:

Производитель оставляет за собой право вносить изменения в техническую документацию без уведомления.

ГАРАНТИЙНЫЙ ТАЛОН

Серийный номер устройства:	Адрес и место установки оборудования:
Печать и подпись монтажной фирмы:	

РЕКЛАМАЦИОННЫЙ БЛАНК

Компания, заявляющая о рекламации:	Дата установки:	Адрес и место установки оборудования:
	Дата и обстоятельства обнаружения неисправности:	
Компания, монтирующая оборудование:		
Серийный номер оборудования:	Дата предъявления рекламации:	
Описание неисправности:		
Имя и фамилия контактного лица, телефонный номер и /или электронная почта:		

СЕРВИСНЫЙ ТАЛОН

Дата рекламации:	Подробное описание ремонта:	Печать сервиса:
Дата ремонта:		



reventon

INDUSTRIAL SOLUTIONS

ГК Климат

Тел: +7 495 669 86 99

Почта: Info@6698699.ru

Сайт: www.reventon-russia.ru