

Инструкция по эксплуатации и уходу за мебелью

Уважаемые покупатели, сохранность мебели и срок ее службы зависит не только от качества материала и изготовления, но также и от правильного ухода за мебелью при ее эксплуатации.

Запрещается:

- ставить мебель около источников тепла (печи, камины, батареи);
- хранить и устанавливать мебель в сырых, непроветриваемых помещениях;
- ставить на рабочие поверхности горячие предметы (без подставки);
- оставлять без необходимости двери открытыми (во избежании перекосов и деформации конструкции);
- использовать для чистки различные абразивные порошки и пасты;
- протирать поверхность мебели растворителем, кислотами и щелочами (использовать только средства по уходу за мебелью);
- допускать попадание влаги.

Следует:

- все поверхности мебели оберегать от механических повреждений, от попадания кислот, щелочей, духов, одеколона, растворителей;
- мебель, выпускаемую ООО ПО «РАУС», необходимо эксплуатировать в сухих, проветриваемых помещениях при температуре воздуха от +10 до +28 градусов С и относительной влажности воздуха 50-70%; мебель боится попадания влаги;
- следует периодически подтягивать гайки, винты, шурупы мебели, имеющие крепления болтами, винтами, шурупами;
- при перемещении мебели ее необходимо освободить от содержимого.

Порядок предъявления претензии по качеству мебели:

1. Претензии по комплектности или качеству мебели должны направляться покупателям непосредственно в магазин, где приобретена мебель с обязательным приложением товарного чека.
2. По дефектам, появившемся из-за несоблюдения покупателем правил эксплуатации и ухода за мебелью, претензии не принимаются.

Гарантии:

12 месяцев со дня приобретения при предъявлении гарантийного талона по обнаруженным, скрытым производственным дефектам. За механические повреждения, возникшие при транспортировке, установке или неправильной эксплуатации, предприятие ответственности не несет.

Инструкция по сборке, эксплуатации и уходу

Прихожая Ксения-2

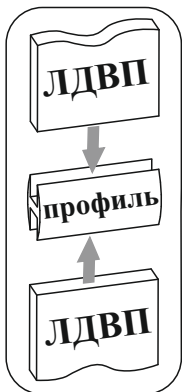


2020x1202x352 (ВxШxГ)

ООО ПО «РАУС»

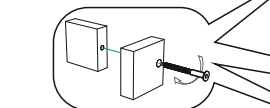
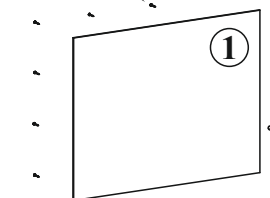
(8412) 49-35-55; 69-75-59

Установка соединительного профиля

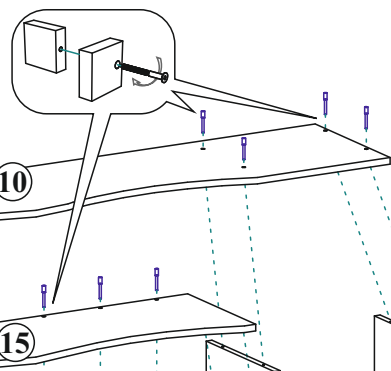


Шкант 8x30

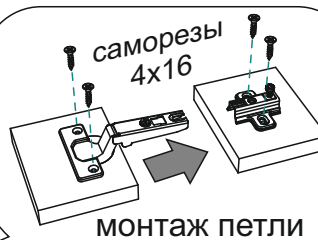
гвоздь 2x20



Перед установкой задних стенок из ЛДВП необходимо уравнять диагонали корпуса каркасов.

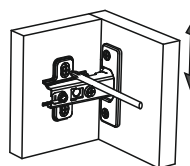
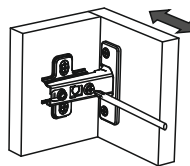
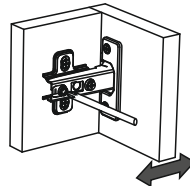


гвоздь 2x20



МОНТАЖ ПЕТЛИ

Регулировка петель



Изделие может иметь правое или левое расположение!

В зависимости от этого необходимо самостоятельно досверлить отверстия в боковине (7 или 9) для крепления крышки (15) и вязки (13) евро-винтом, а так же правильно расположить верхнюю и нижнюю крышки (10, 11).

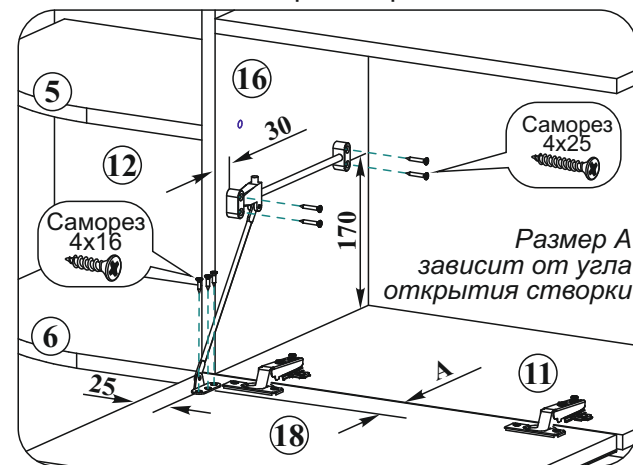
Сначала монтируются верхняя и нижняя петли, под которые есть разметка на боковинах. Затем приворачивается средняя петля, под которую отверстия намечаются самостоятельно!

Для крепления фурнитуры используются саморезы:

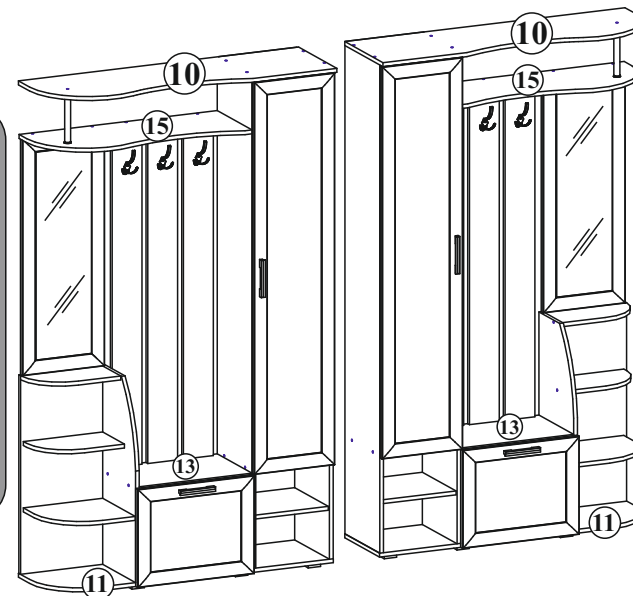
- 4x16 - крепятся петли, опоры, кронштейн барный (к створке),
- 4x20 - крючок 3-х рожковый,
- 4x25 - кронштейн барный (к боковине),
- 4x35 - ручки.

Гвоздями 2x20 крепятся задние стенки из ЛДВП.

Установка барного кронштейна



Размер А зависит от угла открытия створки



Комплектация деталей

Поз.	Наименование	Кол-во	Длина	Ширина
7	Боковина левая	1	1966	320
9	Боковина правая	1	1966	320
4	Усиление	3	1366	128
11	Крышка низ	1	1202	320
10	Крышка верх	1	1202	352
15	Крышка	1	850	320
12	Задняя стенка	1	799	352
16	Боковина	1	799	320
13	Вязка	1	484	320
14	Крышка	1	352	167
5	Вязка	1	340	200
6	Вязка	1	340	300
3	Полка	4	316	310
8	Вязка	1	316	320
20	Подзеркальник+зеркало	1	951	352
2	ЛДВП	2	996	335
1	ЛДВП	1	395	505
18	Створка	1	395	500
19	Створка	1	1578	345
17	Труба хром Ø25	1	198	
21	Профиль соединительный	1	315	

Внимание покупателя

- упрощенное изображение фурнитуры дано к каждому изделию.
- для фурнитуры в деталях сделаны отверстия.
- возможна замена фурнитуры и комплектующих на предприятии.
- ввиду непрерывного совершенствования изделия, возможны несущественные изменения конструкции.
- по истечении 6-ти месяцев проверять и подтягивать всю крепежную фурнитуру.

Комплектация деталей

Поз.	Наименование	Кол-во	Длина	Ширина
7	Боковина левая	1	1966	320
9	Боковина правая	1	1966	320
4	Усиление	3	1366	128
11	Крышка низ	1	1202	320
10	Крышка верх	1	1202	352
15	Крышка	1	850	320
12	Задняя стенка	1	799	352
16	Боковина	1	799	320
13	Вязка	1	484	320
14	Крышка	1	352	167
5	Вязка	1	340	200
6	Вязка	1	340	300
3	Полка	4	316	310
8	Вязка	1	316	320
20	Подзеркальник+зеркало	1	951	352
2	ЛДВП	2	996	335
1	ЛДВП	1	395	505
18	Створка	1	395	500
19	Створка	1	1578	345
17	Труба хром Ø25	1	198	
21	Профиль соединительный	1	315	

Внимание покупателя

- упрощенное изображение фурнитуры дано к каждому изделию.
- для фурнитуры в деталях сделаны отверстия.
- возможна замена фурнитуры и комплектующих на предприятии.
- ввиду непрерывного совершенствования изделия, возможны несущественные изменения конструкции.
- по истечении 6-ти месяцев проверять и подтягивать всю крепежную фурнитуру.

Комплектация фурнитурой

Наименование	Ед. изм.	Кол-во	Внешний вид
Втулка распорная для трубы Ø25мм	шт	2	
Гвоздь 2x20	шт	50	
Евровинт 6x50	шт	41	
Заглушка для евровинта	шт	26	
Кронштейн барный	шт.	1	
Крючок 3-х рожковый	шт	3	
Опора регулируемая 55x55x20	шт	6	
Петля 4-х шарнирная	шт	5	
Полкодержатель металлический	шт	16	
Ручка С-17	шт	2	
Саморез 4x16	шт	47	
Саморез 4x20	шт	6	
Саморез 4x25	шт	4	
Саморез 4x35	шт	4	
Шкант 8x30	шт	2	

Комплектация фурнитурой

Наименование	Ед. изм.	Кол-во	Внешний вид
Втулка распорная для трубы Ø25мм	шт	2	
Гвоздь 2x20	шт	50	
Евровинт 6x50	шт	41	
Заглушка для евровинта	шт	26	
Кронштейн барный	шт.	1	
Крючок 3-х рожковый	шт	3	
Опора регулируемая 55x55x20	шт	6	
Петля 4-х шарнирная	шт	5	
Полкодержатель металлический	шт	16	
Ручка С-17	шт	2	
Саморез 4x16	шт	47	
Саморез 4x20	шт	6	
Саморез 4x25	шт	4	
Саморез 4x35	шт	4	
Шкант 8x30	шт	2	

