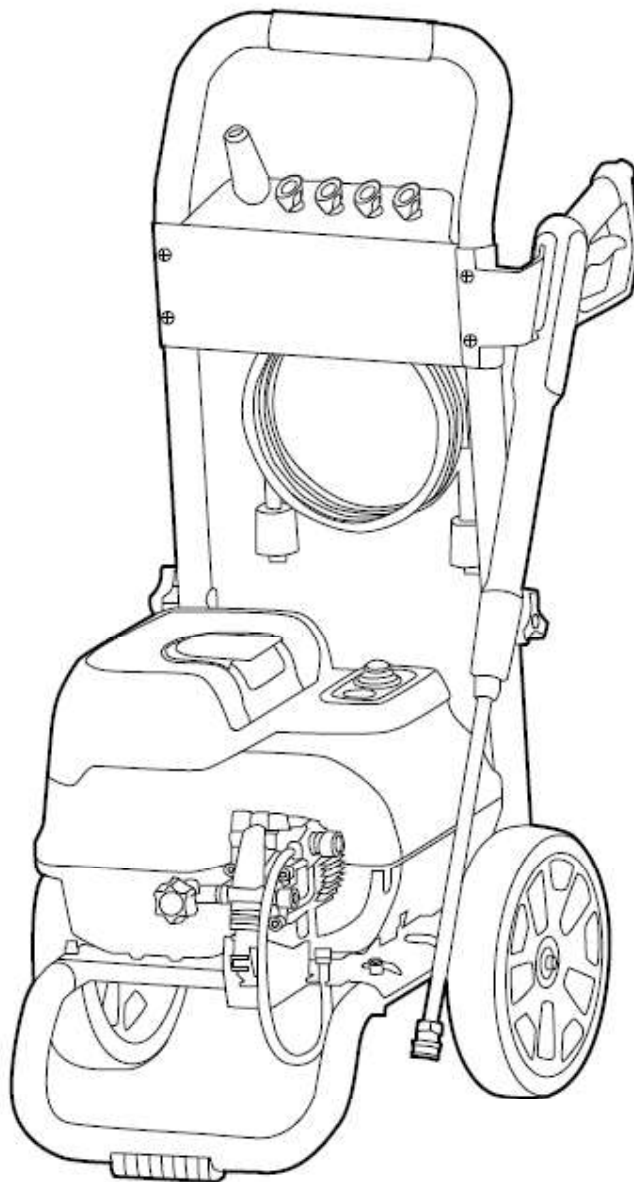


greenworks®

5106207
GDPW60DP

RU МОЙКА ВЫСОКОГО ДАВЛЕНИЯ 250 бар, 60В

РУКОВОДСТВО ПО ЭКСПЛУАТАЦИИ



PWC401



1. Описание	3	6.9 Подключение устройства к источнику водоснабжения	9
1.1 Назначение.....	3	6.10 Установка всасывающего шланга	10
1.2 Общая схема.....	3	6.11 Установка аккумуляторной батареи..	10
2. Общие предупреждения по технике безопасности для инструмента с электрическим питанием	3	7. Эксплуатация	11
3. Символы, используемые на оборудовании	5	7.1 Запуск устройства	11
4. Уровни риска	6	7.2 Остановка устройства	11
5. Утилизация	6	7.3 Использование пистолета-распылителя.	11
6. Сборка	7	7.4 Функция энергосбережения.	11
6.1 Распаковка устройства	7	7.5 Замена насадки	12
6.2 Установка верхней панели и держателя для пистолета-распылителя.....	7	8. Техническое обслуживание	12
6.3 Установка крючка-держателя для шланга	7	9. Использование средства для защиты помпы от минеральных отложений и замерзания	12
6.4 Установка верхней части ручки	7	9.1 Обслуживание насадки	13
6.5 Установка трубки пистолета-распылителя.....	8	10. Транспортировка и хранение	13
6.6 Установка насадки.	8	10.1 Транспортировка устройства.....	13
6.7 Установка обратного клапана	9	10.2 Хранение устройства	13
6.8 Установка шлага высокого давления.....	9	11. Выявление и устранение неисправностей	14
		12. Технические данные	14
		13. Гарантийные обязательства	14

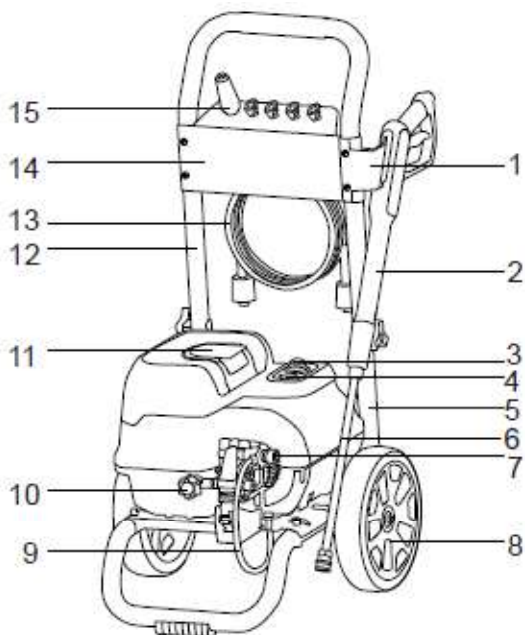
1 ОПИСАНИЕ

1.1 НАЗНАЧЕНИЕ

Мойка служит для очистки транспортных средств, катеров, строений, а также крылец, веранд и подъездных дорожек.

Устройство предназначено исключительно для частного, а не для профессионального использования и при температуре выше 0 °С.

1.2 ОБЩАЯ СХЕМА



- 1 Держатель для пистолета-распылителя
- 2 Пистолет-распылитель
- 3 Выключатель
- 4 Мембранная кнопка ECO режима
- 5 Нижняя часть ручки
- 6 Трубка пистолета
- 7 Выпускной разъем для воды
- 8 Колесо
- 9 Шланг для моющего средства
- 10 Впускной разъем для воды
- 11 Крышка батарейного отсека
- 12 Верхняя часть ручки
- 13 Шланг высокого давления
- 14 Верхняя панель
- 15 Насадки

2 ОБЩИЕ ПРЕДУПРЕЖДЕНИЯ ПО ТЕХНИКЕ БЕЗОПАСНОСТИ ДЛЯ ИНСТРУМЕНТА С ЭЛЕКТРИЧЕСКИМ ПИТАНИЕМ

⚠ ПРЕДУПРЕЖДЕНИЕ

Прочтите все предупреждения по технике безопасности и все инструкции. Изучите все иллюстрации и технические характеристики, поставляемые вместе с изделием. Сохраните данные инструкции для дальнейшего использования.

Сохраните инструкции по безопасной работе для дальнейшего использования и безопасной эксплуатации устройства.

Термин «электроинструмент» в инструкции по технике безопасности относится к вашему электроинструменту, используемому в качестве источника питания литий-ионную АКБ или питающемуся от шнура.

- Изучите назначение и ограничения по эксплуатации устройства, а также потенциальные опасности, возникающие при работе с электроинструментом, указанные в настоящем руководстве.
- Во время эксплуатации устройства соблюдайте все инструкции по технике безопасности и обслуживанию мойки высокого давления, изложенные в настоящем руководстве.
- Запрещается эксплуатировать устройство со снятыми или поврежденными защитными кожухами или крышками.
- Запрещается эксплуатировать устройство в состоянии алкогольного, наркотического или медикаментозного опьянения.
- При работе с устройством запрещается надевать свободную одежду, перчатки, галстуки или украшения. Они могут захватываться подвижными деталями устройства.
- При работе на открытом воздухе рекомендуется пользоваться резиновыми перчатками и противоскользящей обувью. Длинные волосы необходимо убрать под головной убор. Следует надевать защитную обувь, обеспечивающую лучшее сцепление на скользких поверхностях.
- Во время эксплуатации устройства всегда используйте защитные очки с боковыми защитными экранами.

- Запрещается перегибаться или вставать на неустойчивую опорную поверхность. Опорная поверхность всегда должна быть устойчивой и твердой.
- Запрещается чрезмерно наклонять устройство.

⚠ ПРЕДУПРЕЖДЕНИЕ
Риск взрыва – Запрещается распыление легковоспламеняющихся жидкостей.

⚠ ПРЕДУПРЕЖДЕНИЕ
Вода, прошедшая через обратный клапан, считается непригодной для питья.

⚠ ПРЕДУПРЕЖДЕНИЕ
Запрещается использовать устройство с неисправной аккумуляторной батареей или поврежденными частями.

⚠ ПРЕДУПРЕЖДЕНИЕ
Для аккумуляторных устройств: в случае, если устройство на длительное время остается без присмотра, всегда выключайте его и извлекайте аккумуляторную батарею.

⚠ ПРЕДУПРЕЖДЕНИЕ
Использование мойки высокого давления не по назначению может привести к возникновению травм у окружающих и оператора, а также нанести ущерб имуществу. Запрещается направлять струю на людей, животных, электрические приборы или непосредственно на устройство.

⚠ ПРЕДУПРЕЖДЕНИЕ
Данное устройство предполагает эксплуатацию вместе с моющим средством, рекомендованным производителем. Использование моющих средств, не рекомендованных производителем, может причинить вред оператору или повредить устройство.

⚠ ПРЕДУПРЕЖДЕНИЕ
Запрещается использовать устройство рядом с окружающими без защитной одежды.

- Запрещается направлять струю на себя или на других лиц с целью очистки одежды от загрязнений.
- Всегда извлекайте из устройства аккумуляторную батарею перед проведением технического обслуживания мойки высокого давления.
- В целях обеспечения безопасности рекомендуется использовать исключительно оригинальные детали устройства непосредственно от производителя или от одобренных производителем поставщиков.

⚠ ПРЕДУПРЕЖДЕНИЕ
Во избежание поражения электротоком не допускайте намокания и контакта электрических соединений с землей.

- Запрещается использование устройства детьми или неквалифицированным персоналом, не ознакомившимся с руководством по эксплуатации. Убедитесь, что в рабочей зоне отсутствуют посторонние лица. Все посторонние лица должны находиться на безопасном расстоянии от рабочей зоны и использовать защитные очки.

Мойка не должна использоваться лицами, включая детей, с ограниченными физическими, сенсорными или умственными способностями, или отсутствием соответствующего опыта и знаний без присмотра или инструктажа лица, ответственного за их безопасность. Необходимо присматривать за детьми, чтобы они не играли с прибором.

- Не переусердствуйте при работе с устройством. Эксплуатируйте устройство согласно его предназначению, использование устройства не по предназначению запрещено.
- Используйте исключительно части и детали, рекомендованные производителем. Использование иных частей и деталей может привести к возникновению травм.
- Запрещается оставлять работающее устройство без присмотра. Выключайте устройство, не оставляйте мойку, пока не убедитесь, что она полностью отключена.
- Следите за тем, чтобы в двигатель устройства не попадали листья, трава или грязь. Загрязнение двигателя может привести к возникновению повреждений и травм.
- Держите устройство в сухости и чистоте, своевременно очищайте мойку от масла, жира, грязи с помощью мягкой ткани. Запрещается использовать тормозную жидкость, бензин, средства на нефтяной

основе или любые растворители для очистки устройства.

- Перед каждым использованием необходимо тщательно осмотреть рабочую зону. Удалите все предметы, например, камни, разбитое стекло, гвозди, проволоку или веревки, которые могут попасть внутрь устройства.
- Запрещается использовать устройство с неисправным выключателем. Замените неисправную деталь в авторизованном сервисном центре.
- Запрещается проведение работ в непосредственной близости от опасных веществ. Не подвергайте устройство воздействию дождя. Рабочая зона должна быть надлежащим образом освещена.
- Прежде чем приступить к эксплуатации устройства закройте двери и окна. Очистите рабочую зону от мусора, игрушек, мебели или других потенциально опасных предметов.
- Держите двигатель подальше от горючих материалов и других опасных материалов.
- Перед каждым использованием проверяйте все крепежи на крепость затяжки. Слабо затянутые винт или гайка могут стать причиной серьезных повреждений и травм.
- Перед размещением устройства на хранение убедитесь, что температура двигателя достигла комнатных значений (двигатель полностью остыл).
- При проведении технического осмотра и ремонта мойки высокого давления используйте только соответствующие запасные части и комплектующие. Использование не предусмотренных для данного устройства запасных частей может привести к возникновению серьезных повреждений и травм.
- Допускается использование устройства **ИСКЛЮЧИТЕЛЬНО** с холодной водой.
- Во время проведения работ вблизи потенциально опасных зон с горючими материалами, убедитесь, что расстояние между струей и материалами составляет,

по крайней мере, 1 метр.

- Подключайте устройство только к индивидуальной электрической цепи.
- Крепко удерживайте пистолет-распылитель двумя руками.
- Помните, что при нажатии курка пистолет-распылитель будет отклоняться ввиду силы давления выходящей струи. Распределяйте свои силы с учетом такой отдачи. Потеря контроля над ситуацией может привести к возникновению травм у оператора и окружающих.
- Сохраните данное руководство. Обращайтесь к руководству за разъяснениями. При передаче устройства в пользование другому лицу убедитесь, что руководство по эксплуатации мойки высокого давления идет в комплекте с устройством.

▲ ПРЕДУПРЕЖДЕНИЕ

Шланги высокого давления, крепежи и муфты – важные детали, обеспечивающие безопасность устройства и работы с ним. Используйте шланги, крепежи и муфты, рекомендованные производителем.




3 СИМВОЛЫ, ИСПОЛЬЗУЕМЫЕ НА ОБОРУДОВАНИИ

На данном устройстве могут быть размещены некоторые из следующих символов. Необходимо ознакомиться с ними и понять их значение. Эта информация повысит качество вашей работы с устройством и сделает ее более безопасной.

Символ	Объяснение
	Перед использованием устройства внимательно прочтите все инструкции, придерживаясь инструкций и правил по технике безопасности.
	Не используйте устройство во время дождя (грозы).
	Используйте защитные очки.
	Чтобы исключить риск повреждения или травмирования, запрещается направлять струю воды на людей или домашних животных. Негерметичные шланги и незатянутый крепеж могут привести к травмированию кожных покровов струей. Не беритесь за шланги или места креплений руками.
	Чтобы уменьшить риск получения травмы от отдачи при включении устройства, надежно удерживайте пистолет-распылитель обеими руками.
	Нарушение требований о соблюдении устройства в сухих средах и ТБ может привести к поражению электротоком.
	Топливо и его пары взрывоопасны и могут привести к сильным ожогам или смерти.
	Внимание! Запрещается направлять пистолет на людей, животных, корпус устройства, блок питания или электроприборы.
	Устройство не предназначено для подключения к водопроводу питьевой воды без обратного клапана.
	Разрешается устанавливать мойку только на ровную горизонтальную поверхность. Запрещается поднимать мойку с опорной поверхности во время работы устройства.
	Во время работы мойки запрещается подносить руки и ноги к устройству.

4 УРОВНИ РИСКА

Сигнальные слова, указывающие на степень риска, связанную с использованием данного устройства, а также их значения.

СИМВОЛ	СИГНАЛЬНОЕ СЛОВО	ОБЪЯСНЕНИЕ
	ОПАСНОСТЬ	Указывает на чрезвычайно опасную ситуацию, которая, если ее не предотвратить, может стать причиной смертельного случая или жизненно опасной травмы.
	ПРЕДУПРЕЖДЕНИЕ	Указывает на возможно опасную ситуацию, которая, если ее не предотвратить, может стать причиной смертельного случая или жизненно опасной травмы.
	ВНИМАНИЕ	Указывает на возможно опасную ситуацию, которая, если ее не предотвратить, может стать причиной умеренно опасной травмы или травмы средней тяжести.
	ВНИМАНИЕ	(Без символа предупреждения об опасности) Указывает на ситуацию, которая может стать причиной возникновения повреждения оборудования или материалов.

5 УТИЛИЗАЦИЯ

	Отдельный сбор отходов. Данное устройство не предназначено для утилизации в числе обычных бытовых отходов. Поэтому, если возникает необходимость в замене устройства или утилизации (когда в его использовании больше нет необходимости), не следует размещать его среди обычных бытовых отходов. Данное устройство должно утилизироваться отдельно.
	Отдельный сбор использованных устройств и упаковки позволит отправить материалы на переработку для повторного применения. Использование переработанных материалов помогает предотвратить загрязнение окружающей среды и снижает требования к исходным материалам.
	По истечении срока годности аккумуляторы необходимо утилизировать с соблюдением определенных мер предосторожности для окружающей среды. Аккумулятор содержит материалы, представляющие опасность как для людей, так и для окружающей среды. В связи с этим необходимо обеспечить удаление и утилизацию данных материалов на специальном оборудовании, предназначенном для переработки литий-ионных аккумуляторов.

6 СБОРКА

6.1 РАСПАКОВКА УСТРОЙСТВА

⚠ ПРЕДУПРЕЖДЕНИЕ

Перед использованием удостоверьтесь, что сборка устройства произведена правильно.

⚠ ПРЕДУПРЕЖДЕНИЕ

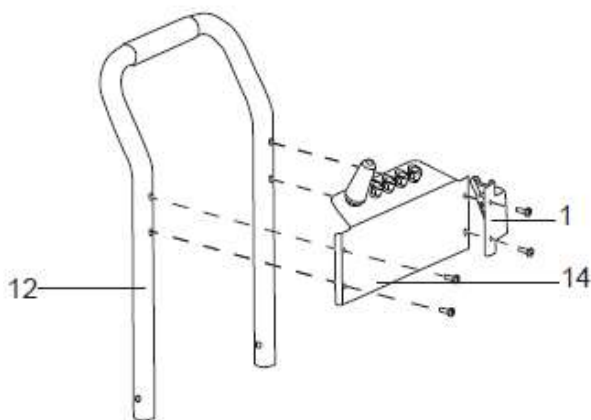
- Не работайте с устройством, если его детали имеют повреждения.
- Не используйте устройство в случае отсутствия каких-либо деталей.
- В случае повреждения или отсутствия каких-либо деталей, обратитесь в Авторизованный Сервисный Центр.

1. Откройте упаковку.
2. Прочтите документацию, входящую в комплект поставки.
3. Извлеките из коробки все неустановленные детали.
4. Извлеките устройство из коробки.
5. Утилизируйте коробку и упаковку в соответствии с местными нормативами.

⚠ ПРЕДУПРЕЖДЕНИЕ

В целях персональной безопасности запрещается устанавливать в устройство аккумуляторный блок до его полной сборки.

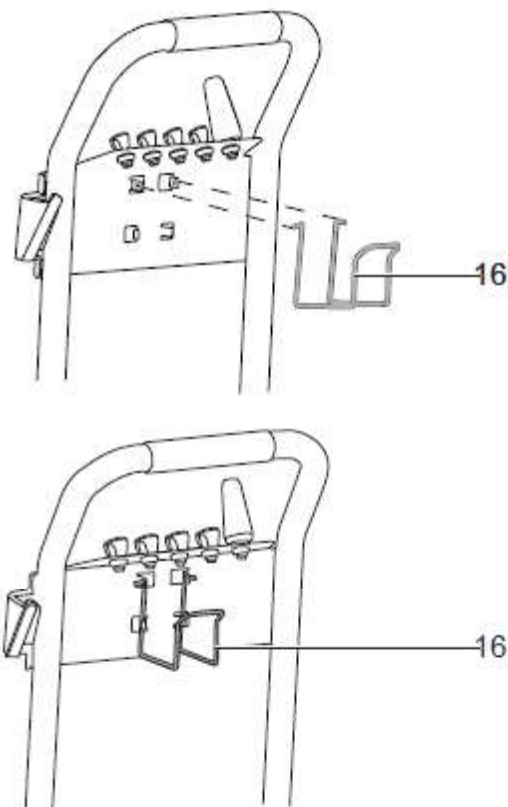
6.2 УСТАНОВКА ВЕРХНЕЙ ПАНЕЛИ И ДЕРЖАТЕЛЯ ДЛЯ ПИСТОЛЕТА-РАСПЫЛИТЕЛЯ



1. Совместите пластину с винтовой нарезкой верхней панели (14) и держатель для пистолета-распылителя (1) с соответствующими отверстиями на верхней панели (12).
2. Затяните винты отверткой (не входит в комплект поставки).

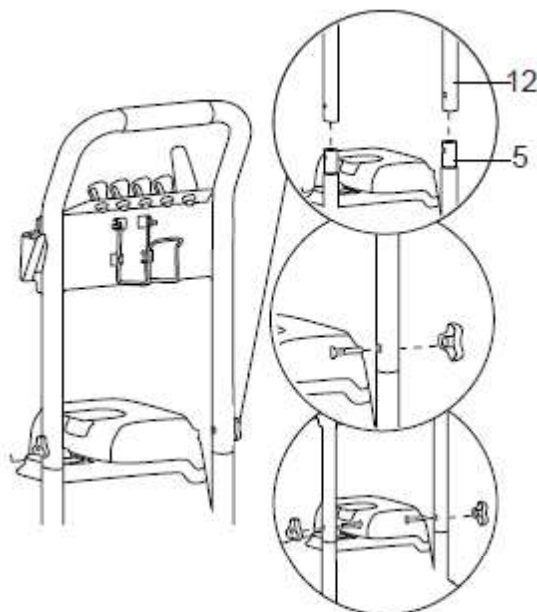
2. Поверните трубку (4) по часовой стрелке, чтобы зафиксировать ее на штатном месте.

6.3 УСТАНОВКА КРЮЧКА-ДЕРЖАТЕЛЯ ДЛЯ ШЛАНГА



1. Поместите концы крючка-держателя для шланга (16) в специальный крепеж, расположенный за верхней панелью. Убедитесь, что крючок-держатель плотно зафиксирован на штатном месте.

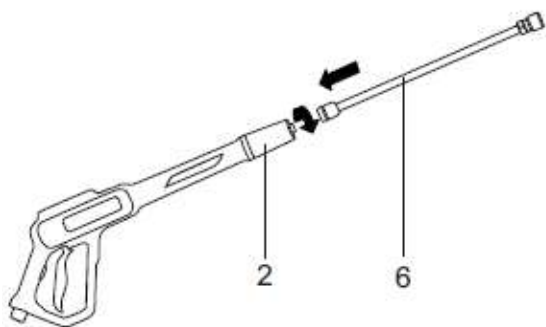
6.4 УСТАНОВКА ВЕРХНЕЙ ЧАСТИ РУЧКИ



1. Совместите отверстия на верхней части ручки (12) с отверстиями на нижней части ручки (5).

2. Поместите специальные болты в отверстия и затяните их с помощью гаек ручки.

6.5 УСТАНОВКА ТРУБКИ ПИСТОЛЕТА-РАСПЫЛИТЕЛЯ



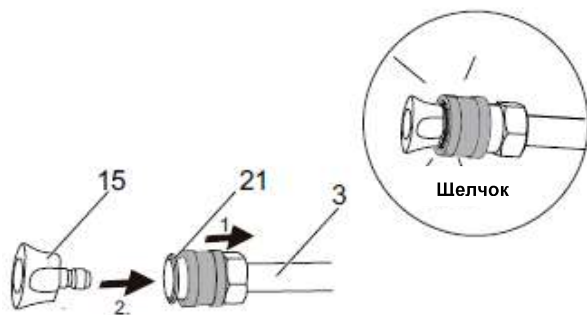
1. Установите один конец трубки (6) в рукоятку пистолета-распылителя и поверните по часовой стрелке, чтобы зафиксировать ее.

2. Чтобы удостовериться в том, что трубка (6) плотно установлена на штатном месте, потяните за нее.

⚠ ПРЕДУПРЕЖДЕНИЕ

Убедитесь в отсутствии протечек.

6.6 УСТАНОВКА НАСАДКИ



1. Оттяните быстроразъемную муфту (21) на трубке пистолета (3).

2. Поместите насадку (15) на трубку (3).

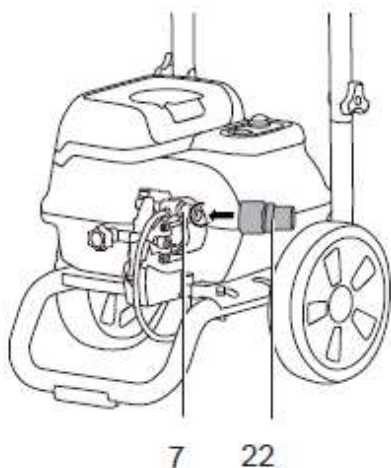
3. Отпустите быстроразъемную муфту (21), чтобы установить насадку (15).

4. Чтобы удостовериться в том, что насадка (15) плотно установлена на штатном месте, потяните за нее.

6.6.1 ТИПЫ НАСАДОК

ТИП РАСПЫЛЕНИЯ	ПРИМЕНЕНИЕ
	<p>Желтая — узкая веерная насадка (15°)</p> <ul style="list-style-type: none"> Желтая насадка обеспечивает максимальное давление за счет угла в 15 градусов. Обеспечивает достаточное давление для удаления грязи с поверхностей. Типичные применения: удаление грязи, плесени, краски. Из-за создаваемого высокого давления должна применяться с аккуратностью.
	<p>Зеленая — узкая веерная насадка (25°)</p> <ul style="list-style-type: none"> Зеленая насадка обеспечивает высокую универсальность за счет угла в 25 градусов. Достаточное давление для удаления грязи с поверхностей без их повреждения. Предназначена для «сметания» листьев или мусора. Насадка универсальна благодаря широкой области применения и сильному давлению.
	<p>Белая — широкая веерная насадка (40°)</p> <ul style="list-style-type: none"> Белая насадка с углом 40 градусов, называемая «веерной», создает самую широкую область очистки при относительно низком давлении. Эту насадка для мойки высокого давления лучше всего использовать для легкой и деликатной мойки. Рекомендуется для легкой очистки деревянных настилов и других мягких или деликатных поверхностей.
	<p>Черная — насадка для нанесения моющего средства</p> <ul style="list-style-type: none"> Моющее средство наносится при низком давлении для максимальной его эффективности. При помощи этой мойки нельзя наносить моющее средство под высоким давлением!
	<p>Турбо насадка</p> <ul style="list-style-type: none"> Струя из насадки описывает круги с углом распыления от 0 до 15 градусов, удаляя въевшуюся грязь и сажу. Область распыления может составлять от 10 до 20 см в ширину, в зависимости от расстояния между насадкой и очищаемой поверхностью.

6.7 УСТАНОВКА ОБРАТНОГО КЛАПАНА



i ПРИМЕЧАНИЕ

Используйте клапан выпуска воздуха при заборе воды из емкости при помощи всасывающего шланга

1. Перед установкой входящего в комплект поставки шланга высокого давления поместите клапан выпуска воздуха (22) на выпускной разъем для воды (7) и поверните по часовой стрелке, чтобы закрепить его на штатном месте.
2. В случае забора воды из водопровода, подсоедините шланг высокого давления напрямую к выпускному разъему для воды (7)

⚠ ПРЕДУПРЕЖДЕНИЕ

Вода, вытекающая из клапана выпуска воздуха – это штатная ситуация. Клапан, представленных в комплекте, стравливает воздух из помпы, что активирует функцию сифона.

6.8 УСТАНОВКА ШЛАНГА ВЫСОКОГО ДАВЛЕНИЯ



1. Установите и поверните по часовой стрелке один конец шланга высокого

давления (13) на резьбовом разьеме пистолета (17).

2. Установите и затяните другой конец шланга высокого давления на выпускном резьбовом разьеме устройства (7).

6.9 ПОДКЛЮЧЕНИЕ УСТРОЙСТВА К ИСТОЧНИКУ ВОДОСНАБЖЕНИЯ

Для удобства эксплуатации используйте спиральный садовый шланг (не входит в комплект).

⚠ ПРЕДУПРЕЖДЕНИЕ

При работе со шлангом удостоверьтесь, что он свободно перемещается.

⚠ ПРЕДУПРЕЖДЕНИЕ

- Забор воды осуществляется из водопровода
- Запрещается использовать горячую воду
- Запрещается использовать воду из прудов или водоемов

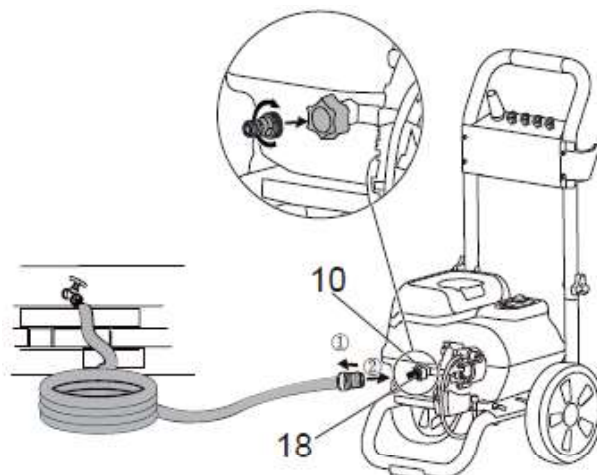
⚠ ПРЕДУПРЕЖДЕНИЕ

Подключение садового шланга к источнику водоснабжения производится согласно местным правилам и нормам. Разрешается выполнять прямое подключение через приемный резервуар или обратный клапан.

⚠ ВНИМАНИЕ

Перед подключением садового шланга осмотрите фильтр во впускном соединителе.

- При повреждении фильтра запрещается использовать устройство до его замены.
- При загрязнении фильтра необходимо его очистить.



1. Растяните садовый шланг (не входит в комплект поставки).
2. Дайте воде стечь через садовый шланг в течение 30 секунд.
3. Отключите подачу воды.
4. Установите быстроразъемный адаптер

(18) на впускное отверстие для воды и поверните его по часовой стрелке.

5. Установите и закрепите конец садового шланга на быстроразъемном адаптере (18).

▲ ВНИМАНИЕ

Расстояние между впускным разъемом и источником водоснабжения должно составлять не менее 3 м.

i ПРИМЕЧАНИЕ

В целях более прочного соединения и во избежание протечек рекомендуется устанавливать быстроразъемный адаптер на оба конца садового шланга.

6.10 УСТАНОВКА ВСАСЫВАЮЩЕГО ШЛАНГА

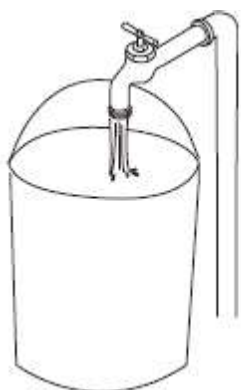
i ПРИМЕЧАНИЕ

Мойка высокого давления может забирать воду из ведер, емкостей, а также из водоемов со стоячей и проточной водой.

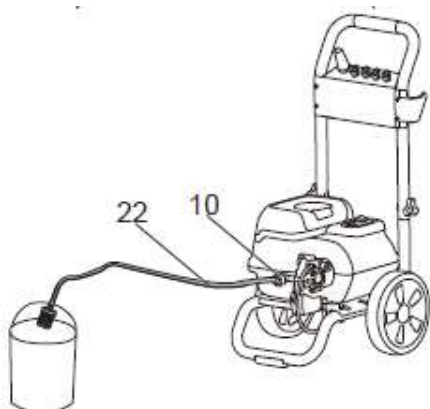
i ПРИМЕЧАНИЕ

При заборе воды из емкости, перед установкой распыляющей насадки дайте мойке поработать 30 секунд для выхода воздуха из всасывающего шланга и заполнения его водой.

1. Налейте воду в ведро.



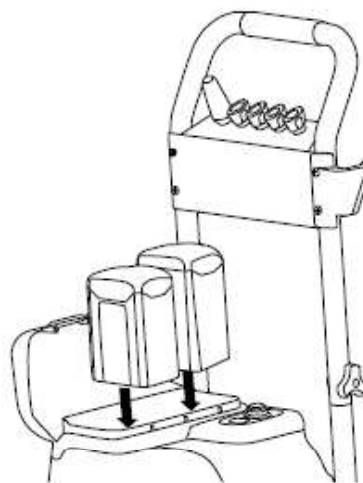
2. Поместите один конец всасывающего шланга (22) во впускное отверстие для воды (10). Другой конец всасывающего шланга поместите в ведро (не входит в комплект поставки).



ПРИМЕЧАНИЕ: Во время использования всасывающего шланга учтите следующее:

- Вертикально расположенный участок всасывающего шланга не должен превышать 1 метра.
- Внутренний диаметр всасывающего шланга – 10-12 мм.
- На конце всасывающего шланга, размещенного в ведре, должен быть установлен фильтр.

6.11 УСТАНОВКА АККУМУЛЯТОРНОЙ БАТАРЕИ



i ПРИМЕЧАНИЕ

Замените поврежденные АКБ и зарядное устройство (ЗУ). Запрещается использовать мойку высокого давления, если АКБ и ЗУ повреждены.

i ПРИМЕЧАНИЕ

Перед установкой или снятием АКБ убедитесь, что двигатель полностью остановлен.

i ПРИМЕЧАНИЕ

Изучите и следуйте инструкциям для АКБ и ЗУ.

1. Откройте крышку батарейного отсека.
2. Совместите клеммы аккумуляторной батареи и батарейного отсека.
3. Перед началом использования устройства убедитесь, что аккумуляторная батарея плотно зафиксирована в отсеке.
4. Зафиксируйте аккумуляторную батарею в отсеке до щелчка, означающего, что аккумуляторная батарея расположена на штатном месте.

5. Закройте крышку батарейного отсека.

PRIMEЧАНИЕ

Данное устройство рассчитано на одну или две АКБ.

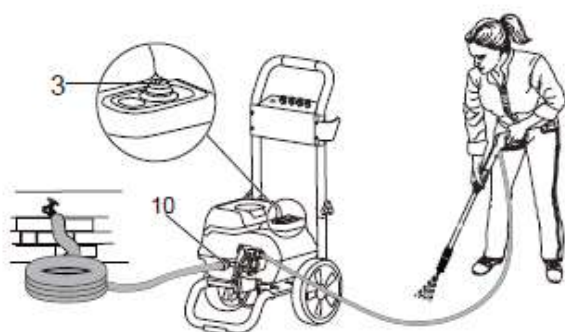
7 ЭКСПЛУАТАЦИЯ

ПРЕДУПРЕЖДЕНИЕ

Перед использованием убедитесь в степени затяжки всех соединений и крепежей, а также в отсутствии протечек.

7.1 ЗАПУСК УСТРОЙСТВА

Для удобства эксплуатации используйте спиральный садовый шланг (не входит в комплект).



ВНИМАНИЕ

Запрещается использовать устройство, не присоединенное к источнику водоснабжения.

ВНИМАНИЕ

Вода, вытекающая из выпускного отверстия для воды во время заливки мойки высокого давления, является нормальным явлением. Это необходимо для удаления воздуха из системы.

ВНИМАНИЕ

Перед запуском устройства:

1. Подключите водоснабжение.
2. Потяните курок пистолета, чтобы стравить давление.
3. Если струя воды, выходящая из пистолета, стабильная, отпустите курок пистолета.

1. Установите АКБ в устройство согласно вышеизложенным инструкциям.

2. Нажмите выключатель (3) для запуска устройства.

3. Включите подачу воды.

4. Потяните курок пистолета.

7.2 ОСТАНОВКА УСТРОЙСТВА

1. Отпустите курок пистолета-распылителя (3).

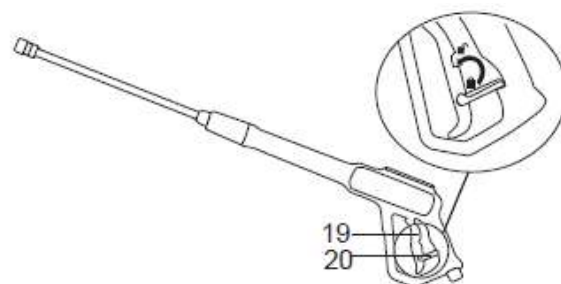
2. Для остановки устройства повторно нажмите на выключатель (3).

ПРЕДУПРЕЖДЕНИЕ

Если устройство не используется:

- Остановите устройство.
- Отключите подачу воды.
- Извлеките АКБ из устройства.
- Потяните курок пистолета, чтобы стравить оставшееся давление из устройства.
- Активируйте кнопку фиксации курка пистолета.

7.3 ИСПОЛЬЗОВАНИЕ ПИСТОЛЕТА-РАСПЫЛИТЕЛЯ



ПРЕДУПРЕЖДЕНИЕ

Из соображений безопасности все время держите пистолет в руках.

• Для запуска устройства нажмите и удерживайте курок пистолета (19).

• Чтобы остановить подачу воды через насадку, отпустите курок пистолета (19).

7.3.1 РАЗБЛОКИРОВКА КУРКА ПИСТОЛЕТА

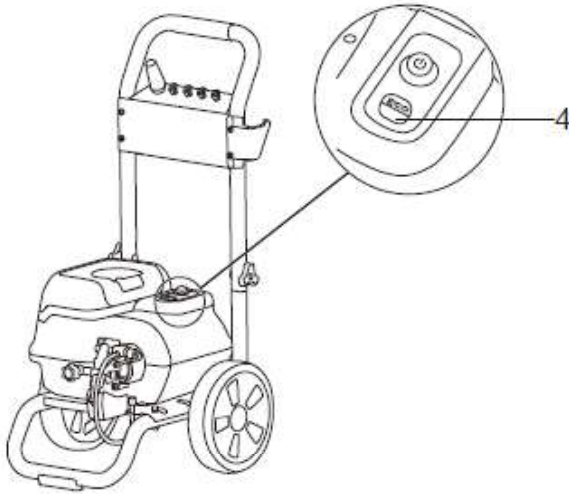
• Зажмите и двигайте кнопку блокировки курка (20) вниз до щелчка, означающего, что кнопка встала на штатное место.

9.2.2 БЛОКИРОВКА КУРКА ПИСТОЛЕТА

• Зажмите и двигайте кнопку блокировки курка (20) вверх, пока она не встанет в изначальное положение.

7.4 ФУНКЦИЯ ЭНЕРГОСБЕРЕЖЕНИЯ

1. Мембранная кнопка ECO режима активирует режим энергосбережения устройства. Этот режим позволяет увеличить время работы при снижении потребляемой мощности.



7.5 ЗАМЕНА НАСАДКИ

⚠ ПРЕДУПРЕЖДЕНИЕ

Перед проведением замены насадки:

1. Нажмите на курок пистолета-распылителя, чтобы стравить оставшееся давление.
2. Заблокируйте курок пистолета-распылителя с помощью кнопки блокировки курка.
3. Остановите устройство.
4. Замените насадку (см. 6.6)

8 ТЕХНИЧЕСКОЕ ОБСЛУЖИВАНИЕ

⚠ ПРЕДУПРЕЖДЕНИЕ

Перед началом технического обслуживания убедитесь, что:

- Мойка отключена от источника питания.
- все движущиеся части мойки неподвижны.
- вилка извлечена из источника питания.

⚠ ПРЕДУПРЕЖДЕНИЕ

Не используйте сильные растворители или моющие средства для очистки пластмассового корпуса или компонентов.

⚠ ПРЕДУПРЕЖДЕНИЕ

Не допускайте контакта тормозной жидкости, бензина, материалов на основе нефти с пластмассовыми элементами. Химические вещества могут привести к повреждению и порче пластмассовых компонентов.

⚠ ПРЕДУПРЕЖДЕНИЕ

Заменяйте поврежденный кабель питания в авторизованном сервисном центре.

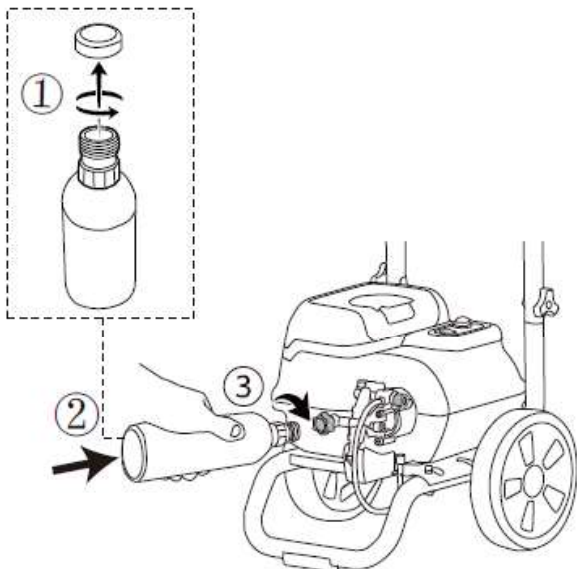
9 ИСПОЛЬЗОВАНИЕ СРЕДСТВА ДЛЯ ЗАЩИТЫ ПОМПЫ ОТ МИНЕРАЛЬНЫХ ОТЛОЖЕНИЙ И ЗАМЕРЗАНИЯ

- Регулярное использование имеющихся в продаже средств для защиты помпы продлевает срок службы мойки высокого давления за счет удаления минеральных отложений жесткой воды, смазывания уплотнений помпы и поршней и предотвращения повреждений от замерзания.
- Защитные средства для помпы (не входят в комплект) рекомендуется использовать после каждого использования и перед помещением мойки на хранение.

i ПРИМЕЧАНИЕ

Приведенные ниже инструкции являются типичными для использования защитных средств для помпы, но вы всегда должны сверяться с конкретными инструкциями, предоставленными производителем используемого защитного устройства для помпы.

1. Перекройте подачу воды. Отключите устройство, нажав на выключатель.
2. Нажимайте на курок пистолета-распылителя в течение 1 приблизительно минуты, чтобы полностью удалить оставшуюся воду из соединений.
3. Извлеките АКБ из батарейного отсека.
4. Отсоедините шланг от впускного отверстия для воды.
5. Снимите крышку с емкости с защитным средством для помпы и подсоедините емкость к впускному отверстию для воды.
6. Поверните рукав впускного отверстия для воды по часовой стрелке, чтобы уплотнить соединение.
7. Нажимайте на емкость с защитным средством для помпы, чтобы средство попало внутрь устройства.
8. Когда защитное средство для помпы начнет вытекать из выпускного отверстия для воды, это будет означать, что его достаточно в устройстве, и оно защищено.

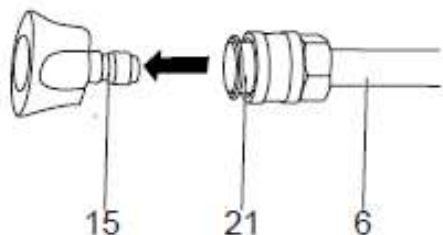


9.1 ОБСЛУЖИВАНИЕ НАСАДКИ

⚠ ПРЕДУПРЕЖДЕНИЕ

Ни при каких обстоятельствах не наводите трубку пистолета-распылителя на себя и на других людей. Запрещается наводить трубку пистолета-распылителя на любые части тела.

9.1.1 СНЯТИЕ НАСАДКИ



1. Потяните назад быстроразъемный соединитель (21) на трубке пистолета-распылителя (6).
2. Снимите насадку (15) с трубки (6).

9.1.2 ОЧИСТКА НАСАДКИ



1. Для прочистки насадки воспользуйтесь канцелярской скрепкой или специальным инструментом.

2. Промойте и устраните загрязнение из насадки с помощью садового шланга.
3. Установите чистую насадку (18) на трубку пистолета-распылителя (см. 6.6).

10 ТРАНСПОРТИРОВКА И ХРАНЕНИЕ

⚠ ПРЕДУПРЕЖДЕНИЕ

Перед транспортировкой и хранением отсоедините шнур питания.

10.1 ТРАНСПОРТИРОВКА УСТРОЙСТВА

- Направьте трубку пистолета-распылителя в безопасное направление.
- Перемещайте устройство, держась только за ручку.

10.2 ХРАНЕНИЕ УСТРОЙСТВА

⚠ ПРЕДУПРЕЖДЕНИЕ

Удостоверьтесь, что пистолет-распылитель, шланг высокого давления и помпа сухие.

⚠ ПРЕДУПРЕЖДЕНИЕ

Убедитесь, что устройство находится в недоступном для детей месте.

- Отсоедините садовый шланг от устройства.
- Смотайте шланг высокого давления.
- Очистите корпус и пластмассовые компоненты устройства влажной и мягкой тканью.
- Убедитесь, что на устройстве нет незакрепленных или поврежденных деталей. Если необходимо, выполните следующие действия/инструкции:
 - замените поврежденные детали.
 - затяните болты.
 - обратитесь к специалисту авторизованного сервисного центра.
- Храните устройство в сухом, изолированном и защищенном от низких температур помещении.

11 ВЫЯВЛЕНИЕ И УСТРАНЕНИЕ НЕИСПРАВНОСТЕЙ

ПРОБЛЕМА	ВОЗМОЖНАЯ ПРИЧИНА	РЕШЕНИЕ
Двигатель не запускается.	АКБ не установлена.	Установите две полностью заряженные АКБ в устройство.
	Выключатель включен, но не нажат курок пистолета.	Нажмите на курок
В устройстве не поддерживается высокое давление.	Диаметр садового шланга слишком мал.	Воспользуйтесь садовым шлангом диаметром 1" (25 мм) или 5/8" (16 мм).
	Садовый шланг засорен.	Удостоверьтесь, что садовый шланг не засорен.
	Неудовлетворительное водоснабжение.	Полностью откройте водопроводный кран.
	Насадка не установлена на трубу пистолета-распылителя.	Установите насадку на распылительную штангу.
	Засорилось впускное отверстие фильтра.	Извлеките фильтр и промойте его теплой водой.
Перепад давления на выходе.	Неудовлетворительное водоснабжение.	Откройте водопроводный кран полностью. Удостоверьтесь, что садовый шланг не засорен.
	Помпа подкачивает воздух.	1. Убедитесь в исправности шлангов и крепежа. 2. Отключите устройство. 3. Нажимайте на курок, пока выходящая из насадки струя не стабилизируется.
	Засорилось впускное отверстие фильтра.	Извлеките фильтр и промойте его теплой водой.
	Низкий заряд АКБ/АКБ разряжена.	Зарядите АКБ.
	Пистолет, шланг или насадка забились известковым налетом.	Наполните емкость для моющего средства спиртовым уксусом.
Двигатель работает, но мойка не запускается.	Низкий заряд АКБ/АКБ разряжена.	Зарядите АКБ.
	В системе имеется остаточное давление.	1. Остановите мойку. 2. Сбросьте давление, нажав на курок. 3. Запустите мойку
	Мойка долгое время не используется.	Обратитесь к специалисту авторизованного сервисного центра.
	Остаточное трение между компонентами. Слышится жужжание.	1. Отключите подачу воды. 2. Включите устройство на 2–3 секунды. 3. Повторите этот шаг несколько раз подряд.

ПРОБЛЕМА	ВОЗМОЖНАЯ ПРИЧИНА	РЕШЕНИЕ
Отсутствует вода.	Подача воды отключена.	Включите подачу воды.
	Садовый шланг засорен.	Удостоверьтесь, что садовый шланг не засорен.
	Засорилось впускное отверстие фильтра.	Извлеките фильтр и промойте его теплой водой

12 ТЕХНИЧЕСКИЕ ДАННЫЕ

Напряжение питания	60 В постоянного тока
Давление максимальное	25 МПа (250 бар)
Рабочее давление	20 МПа (200 бар)
Мощность	1800 Вт
Номинальный расход воды	4,5 л/мин
Максимальный расход воды	7 л/мин
Максимальное давление в ECO режиме	15,2 МПа (152 бар)
Максимальный расход воды в ECO режиме	6,8 л/мин
Мощность в ECO режиме	1300 Вт
Максимальная температура воды на входе	40 °C
Максимальное давление воды на входе	0,7 МПа (7 бар)
Вес (без АКБ)	17,5 кг
Модель АКБ	G60B2 и другие модели серии BAC
Модель ЗУ	G60UC и другие модели серии SAC
Класс защиты (IPX)	IPX5

13 ГАРАНТИЙНЫЕ ОБЯЗАТЕЛЬСТВА

Срок гарантийного обслуживания на инструменты ТМ GREENWORKS составляет:

- 3 года (36 месяцев) для изделий и зарядных устройств, используемых владельцами для личных (некоммерческих) нужд;
- 2 года для аккумуляторных батарей, используемых владельцами для личных (некоммерческих) нужд;
- 1 год (12 месяцев) для всей профессиональной техники серии 82V, включая изделия, аккумуляторные батареи (АКБ) и зарядные устройства (ЗУ),

используемые в коммерческих целях и объемах;

Гарантийный срок исчисляется с даты продажи товара через розничную торговую сеть официальных дистрибуторов. Эта дата указана в кассовом чеке или гарантийном талоне, подтверждающем факт приобретения инструмента, зарядного устройства или АКБ. В случае устранения недостатков в течение гарантийного срока, гарантийный срок продлевается на период, в течение которого он не использовался потребителем. Гарантийные обязательства не подлежат передаче третьим лицам.

ОГРАНИЧЕНИЯ. Гарантийное обслуживание покрывает дефекты, связанные с качеством материалов и заводской сборки инструментов ТМ GREENWORKS. Гарантийное обслуживание распространяется на инструменты, завезенные на территорию РФ начиная с 2015 года, через ООО «ГРИНВОРКСТУЛЗ», имеющие Гарантийный Талон или товарный чек, позволяющий произвести идентификацию изделия по модели, серийному номеру, коду, дате производства и дате продажи.

Гарантия Производителя не распространяется на следующие случаи:

1. Неисправности инструмента, возникшие в результате естественного износа изделия, его узлов, механизмов, а также принадлежностей, таких как: электрические кабели, ножи и режущие полотна, приводные ремни, фильтры, угольные щетки, зажимные устройства и держатели;
2. Механические повреждения, вызванные нарушением правил эксплуатации или хранения, оговорённых в Инструкции по эксплуатации;
3. Повреждения, возникшие вследствие ненадлежащего использования инструмента (использование не по назначению);
4. Повреждения, появившиеся результате перегрева, перегрузки, механических воздействий, проникновения в корпус инструмента атмосферных осадков, жидкостей, насекомых или веществ, не

являющихся отходами, сопровождающими его применение по назначению (стружка, опилки);

5. Повреждения, возникшие в результате перегрузки инструмента, повлекшей одновременный выход из строя 2-х и более компонентов (ротор и статор, электродвигатель и другие узлы или детали). К безусловным признакам перегрузки изделия относятся, помимо прочих, появление: цветов побежалости, деформации или оплавления деталей и узлов изделия, потемнения или обугливания изоляции, повреждения проводов электродвигателя под воздействием высокой температуры;

6. Повреждения, возникшие из-за несоблюдения сроков технического обслуживания, указанных в Инструкции по эксплуатации;

7. Повреждения, возникшие из-за несоответствия параметров питающей электросети требованиям к электросети, указанным на инструменте;

8. Повреждения, вызванные очисткой инструментов с использованием химически агрессивных жидкостей;

9. Инструменты, прошедшие обслуживание или ремонт вне авторизованного сервисного центра (АСЦ) GREENWORKS TOOLS;

10. Повреждения, появившиеся в результате самостоятельной модификации или вскрытия инструмента вне АСЦ;

11. Ремонт, произведенный с использованием запчастей, сменных деталей или дополнительных компонентов, которые не поставляются ООО «ГРИНВОРКСТУЛС» или не одобрены к использованию этой компанией, а также на повреждения, появившиеся в результате использования неоригинальных запчастей;

12. ГАРАНТИЙНОЕ ОБСЛУЖИВАНИЕ. Для устранения неисправности, возникшей в течение гарантийного срока, Вы можете обратиться в авторизованный сервисный центр (АСЦ) GREENWORKS, указанному в Гарантийном Талоне, а также на сайте <https://greenworks-service.ru/service-centers/>

Основанием для предоставления услуги по гарантийному обслуживанию в рамках данных гарантийных обязательств является правильно оформленный гарантийный талон, содержащий информацию об артикуле, серийном номере, дате продажи инструмента, заверенный подписью и печатью Продавца. Если будет установлено, что поломка инструмента связана с нарушением гарантийных условий производителя, то Вам будет предложено произвести платное обслуживание в одном из АСЦ GREENWORKS.

Настоящие гарантийные обязательства подлежат периодическим обновлениям, чтобы соответствовать новой продукции компании.



Изготовитель: «ГРИН ВОРКС (Вьетнам) компани., ЛТД»

Адрес: P-1.1-P-1.2, No P-1, Транг Дуе Индастриал Зон, Динх Ву – Кат Хай экономик зон, Ан Дуонг Дистрикт, Хай Фонг сити, Вьетнам.

Страна производства: Республика Вьетнам

Официальное представительство и импортер в Российской Федерации и странах СНГ:

Общество с ограниченной ответственностью «ГРИНВОРКСТУЛС ЕВРАЗИЯ» (краткое название - ООО «ГРИНВОРКСТУЛС»)

Адрес: 119049, Российская Федерация, город Москва, Якиманский переулок, д.6.

Телефон: +7-495- 221-8903

Импортер в Республику Беларусь: Совместное предприятие СКАНЛИНК-ООО.

Адрес: г. Минск, 4-й пер. Монтажников д.5-16. т.234-99-99 факс 238-04-04 e-mail: opt@scanlink.by

Запрещается выбрасывать электроинструмент вместе с бытовыми отходами!

Электроинструмент, отслуживший свой срок и не подлежащий восстановлению, должен утилизироваться согласно нормам, действующим в стране эксплуатации.

В других обстоятельствах:

- не выбрасывайте электроинструмент вместе с бытовым мусором;
- рекомендуется обращаться в специализированные пункты вторичной переработки сырья.

Дата производства указана на этикетке устройства в формате: Месяц / Число / Год.

ВНИМАНИЕ!!!

В случае прекращения электроснабжения либо при отключении инструмента от электросети снимите фиксацию (блокировку) выключателя и переведите его в положение «Выключено» для исключения дальнейшего самопроизвольного включения инструмента.