

# RIIFO

Изготовитель: Rifeng Enterprise (Foshan) Co., Ltd.

Адрес: F1-F14 Building, No. 1 Rifeng Road, Leping Town,  
Sanshui District, Foshan City, Guangdong Province 528317, China / Китай.

Уполномоченное лицо/Импортер на территории  
России и стран СНГ: ООО "РИИФО РУС",  
Юридический адрес: 127018, г.МОСКВА,  
ВН.ТЕР.Г. МУНИЦИПАЛЬНЫЙ ОКРУГ МАРЬИНА РОЩА,  
ул. Суцевский вал, д. 9, стр.1

\*RIIFO - зарегистрированная торговая марка компании  
RIFENG Enterprise Group Co., Ltd.  
(www.rifeng.com)

## Технический паспорт на систему RIIFO Omni

Система металлополимерных  
труб и фитингов  
для водоснабжения и отопления



Данный Паспорт разработан в соответствии с ГОСТ Р 2.601-2019 «Единая система конструкторской документации. Эксплуатационные документы».

### 1. Общие сведения о системе RIIFO Omni



1.1. Система RIIFO Omni включает в себя металлополимерные трубы и соединительные детали к ним (фитинги).

RIIFO Omni предназначена для использования в водяных системах:

- центрального и индивидуального отопления, включая напольное и настенное;
- холодного и горячего водоснабжения, в том числе питьевого водоснабжения;
- поверхностного охлаждения;
- снеготаяния и подогрева грунта;
- технологических трубопроводов, транспортирующих воду, с максимальной кратковременной температурой не выше 90 °С и давлением не выше 10 бар.

Система подходит для малоэтажного и высотного строительства, жилых, общественных, коммерческих и промышленных зданий.

Максимальное рабочее давление  $P_D$  в системе RIIFO Omni составляет 10 бар при классах эксплуатации 1, 2, 4, 5 и ХВ по ГОСТ Р 53630-2015. Классы эксплуатации и температурные режимы приведены в Таблице 1.

Таблица 1. Классы эксплуатации и температурные режимы.

Класс эксплуатации	$T_{раб}, °C$	Время при $T_{раб}, лет$	$T_{макс}, °C$	Время при $T_{макс}, лет$	$T_{авар}, °C$	Время при $T_{авар}, час$	Область применения
1	60	49	80	1	95	100	Горячее водоснабжение (60°С)
2	70	49	80	1	95	100	Горячее водоснабжение (70°С)
4	20 40 60	2,5 20 25	70	2,5	100	100	Высокотемпературное напольное отопление. Низкотемпературное отопление отопительными приборами
5	20 60 80	14 25 10	90	1	100	100	Высокотемпературное отопление отопительными приборами
ХВ	20	50	-	-	-	-	Холодное водоснабжение

Примечания:

$T_{раб}$  - рабочая температура или комбинация температур транспортируемой воды, определяемая областью применения;

$T_{макс}$  - максимальная рабочая температура, действие которой ограничено по времени;

$T_{авар}$  - аварийная температура, возникающая в аварийных ситуациях при нарушении систем регулирования.

Максимальный срок службы системы RIIFO Omni для каждого класса эксплуатации определяется суммарным временем работы трубопровода при температурах  $T_{раб}$ ,  $T_{макс}$ ,  $T_{авар}$  и составляет 50 лет.

## 2. Трубы RIIFO Omni

2.1. Металлополимерные трубы RIIFO Omni – это многослойные трубы, состоящие из внутреннего и наружного слоёв сшитого полиэтилена PE-Xb и алюминиевой сердцевины. Все слои прочно соединены между собой с помощью промежуточных клеевых слоев, образуя единое целое. Специальная технология сварки алюминия внахлест гарантирует максимальную надёжность и безопасность. Слой алюминия обеспечивает сохранение формы трубы при разматывании из бухты, раскладке и монтаже, предотвращает проникновение кислорода из атмосферы, а также придает трубе достаточную прочность и сохраняет геометрические размеры. Алюминиевый слой также служит для защиты от проникновения света внутрь трубы, что снижает риск размножения в трубах бактерий.



Трубы RIIFO Omni обладают низким коэффициентом температурного расширения, близким к металлическим трубам. Трубы безопасны для питьевой воды и полностью свободны от физиологических рисков.

После экструзии металлополимерные трубы RIIFO Omni подвергаются термической обработке путём циркуляции горячей воды внутри труб с температурой  $88 \pm 5$  °С для обеспечения требуемой степени сшивки полимерных слоёв PE-Xb. По окончании термической обработки производится сушка внутренней поверхности труб продувкой воздухом.

Трубы RIIFO Omni являются 5-слойными и имеют следующую конструкцию стенки: Сшитый полиэтилен PE-Xb/Клей/Алюминий/Клей/Сшитый полиэтилен PE-Xb (см. рис. 1). Трубы соответствуют ГОСТ Р 53630-2015.



Рис.1 Конструкция трубы RIIFO Omni.

Сварка алюминия внахлест позволяет:

- 1) Создать большую площадь сварного шва, что повышает его прочность и надёжность;
- 2) Применять более тонкий алюминиевый слой, благодаря чему увеличивается гибкость труб и удобство работы с ними.

Трубы RIIFO Omni соединяются с помощью латунных фитингов той же торговой марки.

Трубы поставляются в бухтах или прямых отрезках. Длина бухт 50, 100, 200 или 500 м (допуск  $\pm 0,5\%$ ), длина отрезков 5 м (допуск  $\pm 10$  мм).

Внутренний слой труб PE-Xb имеет натуральный цвет (бесцветный), наружный слой PE-Xb - белого цвета. Трубы могут поставляться предварительно теплоизолированными или в защитном гофрированном кожухе.

Кислородопроницаемость труб RIIFO Omni равна  $0 \text{ г}/(\text{м}^3 \cdot \text{сут}) < 0,1 \text{ г}/(\text{м}^3 \cdot \text{сут})$ , что соответствует требованиям СП 60.13330.2020 «СНиП 41-01-2003 Отопление, вентиляция и кондиционирование воздуха».

Технические данные на трубы RIIFO Omni приведены в таблице 2.

Таблица 2. RIIFO Omni Технические данные на трубы.



Типоразмер трубы ( $d_n \times e_n$ )		16×2,0	20×2,0	26×3,0	32×3,0	40×4,0	50×4,5	63×6,0	75×7,5		
Номинальный наружный диаметр (мм)		16	20	26	32	40	50	63	75		
Допуск на наружный диаметр (мм)	Min	16,00	20,00	26,00	32,00	40,05	50,05	63,08	75,08		
	Max	16,20	20,20	26,20	32,20	40,35	50,45	63,58	75,68		
Толщина алюминиевого слоя (мм)		0,20	0,23	0,26	0,37	0,40	0,55	0,65	0,65		
Допуск на толщину алюминиевого слоя (мм)		Min					±0,01		±0,015		
Номинальная толщина стенки трубы $e_n$ (мм)		2	2	3	3	4	4,5	6	7,5		
Допуск на толщину стенки трубы (мм)	Min	2,00	2,00	2,90	2,90	3,80	4,20	5,70	7,10		
	Max	2,25	2,25	3,20	3,20	4,30	4,80	6,40	7,90		
Овальность		Max		1,2	1,2	1,2	1,3	1,4	1,4	1,6	1,6
Длина бухты, м		100, 200, 500	50, 100	50	50	-	-	-	-		
Длина отрезка, м		-	-	-	5	5	5	5	5		
Минимальный радиус загиба вручную		5 * $d_n$				-					
Минимальный радиус загиба с пружиной		4 * $d_n$				-					
Максимальное рабочее давление $P_D$ , бар		10									
Максимальная температура $T_{\text{макс}}$		90 °С (для класса эксплуатации 5 по ГОСТ Р 53630—2015)									
Аварийная температура $T_{\text{авар}}$		100 °С (для класса эксплуатации 5 по ГОСТ Р 53630—2015)									
Шероховатость внутренней поверхности (мм)		0,0007									
Плотность (г/см <sup>3</sup> )		0,926~0,959									
Модуль упругости (МПа)		7200									
Теплопроводность (Вт/(м*К))		0,45									
Коэффициент теплового расширения (мм/(м*К))		0,025									
Степень сшивки слоёв из PE-Xb		не менее 65%									
Кислородопроницаемость, г/(м <sup>3</sup> *сут)		0									
Стойкость к расслоению внутреннего полимерного и скрытого металлического слоя <sup>1)</sup>		≥ 35 Н/10 мм <sup>1)</sup>									

**Примечания:**

1) Следует отметить, что здесь заводской стандарт RIIFO строже, чем требование ГОСТ Р 53630—2015, которое составляет ≥ 20 Н/10 мм (п. 5.1.4, ГОСТ Р 53630—2015).

2.2. Стойкость труб к внутреннему давлению и температуре подтверждена в соответствии с ГОСТ ISO 1167-1, см. таблицу 3. Здесь приведены данные из заводского стандарта RIIFO.

Таблица 3. Значения испытательного давления и времени испытаний при определении стойкости труб к внутреннему давлению и температуре.

Температура испытаний, °С	Время испытаний, час, не менее	Испытательное давление, бар
20	1	40,0
95	1	28,3
95	22	26,8
95	165	16,0
95	1000	15,0



**2.3. Характеристики исходных материалов (сырья) приведены в таблице 4.** Здесь приведены данные из заводского стандарта RIIFO.

Таблица 4. Характеристики исходных материалов (сырья).

Материал	Параметр	Требования заводского стандарта
Сшитый полиэтилен (PE-Xb)	Показатель текучести расплава (ПТР)	≥ 0,1 г/10 мин (190 °C 2,16 кг)
	Прочность на растяжение	≥ 21 МПа
	Относительное удлинение при разрыве	≥ 400 %
	Температура размягчения по Вика	≥ 105 °C
	Степень сшивки	≥ 65 %
	Минимальная длительная прочность MRS	не менее 8,0 МПа
	Сопротивление растрескиванию под воздействием окружающей среды (ESCR)	≥ 165 ч
Цветовой суперконцентрат	Содержание влаги	≤ 0,15 %
	Внешний вид	Равномерные гранулы
	Летучие продукты	≤ 0,5 %
Катализатор	Плотность	≥ 0,93 г/см <sup>3</sup>
	Показатель текучести расплава (ПТР)	≥ 0,9 г/10 мин (190 °C 5,00 кг)
	Летучие продукты	≤ 0,35 %
Адгезивная смола	Внешний вид	Равномерные гранулы
	Плотность	≥ 0,926 г/см <sup>3</sup> ;
	Показатель текучести расплава (ПТР)	2,0~6,0 г/10 мин (190 °C 2,16 кг)
	Температура размягчения по Вика	≥ 105 °C
	Сопротивление отслаиванию (Т-тест на отслаивание)	≥ 70 Н/25 мм
Алюминий	Прочность на растяжение	105 МПа ~ 125 МПа
	Внешний вид	Без загрязнений на поверхности
	Твёрдость по Виккерсу (HV)	28 ~ 33
	Сопротивление отслаиванию (Т-тест на отслаивание)	≥ 60 Н/25 мм

## 2.4. Маркировка труб RIIFO Omni

Маркировка на трубах нанесена чёрными буквами и цифрами с шагом 1 метр.

В маркировке указывается:



- Наименование системы RIIFO Omni;
- Сокращённое обозначение конструкции стенки трубы с указанием материалов,
- Номинальный наружный диаметр и номинальная толщина стенки трубы, мм;
- Классы эксплуатации и соответствующие им рабочие давления  $P_D$ , бар, для систем водоснабжения, напольного и радиаторного отопления;
- Максимальная температура для класса эксплуатации 5 по ГОСТ Р 53630-2015;
- Обозначение ГОСТ Р 53630-2015;
- Дата и время изготовления;
- Метраж.

Ниже приведен пример маркировки труб RIIFO Omni диаметром 16x2,0 мм:

«RIIFO Omni PE-Xb / AL / PE-Xb 16x2,0 class 1/10 bar; class 2/10 bar; class 4/10 bar; class 5/10 bar Tmax = 90°C GOST R 53630-2015; класс 1/10 бар; класс 2/10 бар; класс 4/10 бар; класс 5/10 бар Tmax = 90°C ГОСТ Р 53630-2015 "дата", "время", "метраж"».

### 3. Соединительные детали (фитинги) RIIFO Omni

3.1. Соединительные детали (фитинги) RIIFO Omni предназначены для соединения труб RIIFO Omni между собой, а также с запорно-регулирующей арматурой, приборами и оборудованием посредством резьбовых соединений. Параметры стойкости фитингов к температуре и давлению соответствуют аналогичным характеристикам труб, см. п.1.1.

3.2. Латунные фитинги RIIFO Omni изготавливаются из высококачественной латуни марки CW617N (CuZn40Pb2), соответствующей европейскому стандарту EN 12165 и удовлетворяющей требованиям СанПиН для систем питьевого водоснабжения.

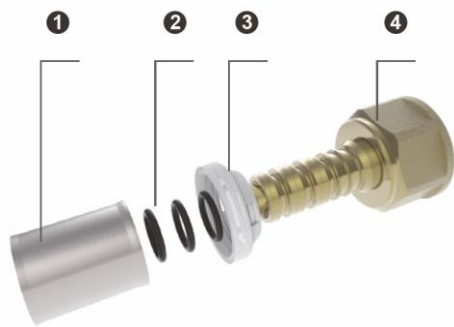
3.3. Фитинги RIIFO Omni различаются по типу и методу соединения:

- Пресс-фитинги, соединяемые с помощью радиальной опрессовки. Для монтажа данных фитингов необходимо применять калибратор и пресс-инструмент с профилями: ТН/Н/U/RFZ для труб диаметром 16-32 мм, ТН/U для труб диаметром 40-75 мм. Такое соединение является неразборным и его разрешается прокладывать скрыто. При установке в стяжке фитинг необходимо изолировать клейкой лентой (скотчем) для его защиты от щелочной среды бетона/цементного раствора. Фитинги оснащены функцией индикации протечки в неопрессованном состоянии. Данная функция позволяет легко выявить неопрессованный фитинг во время гидроиспытаний.
- Зажимные (компрессионные) фитинги – зажимные фитинги (адаптеры), состоящие из трех компонентов: штуцера, компрессионного кольца и гайки с внутренней резьбой 1/2" Конус или 3/4" Евроконус. Для монтажа этих фитингов требуются калибратор и гаечный ключ. Соединение является разборным, поэтому не рекомендуется его устанавливать скрыто, необходимо обеспечить к нему доступ на случай возможного обслуживания или ремонта.

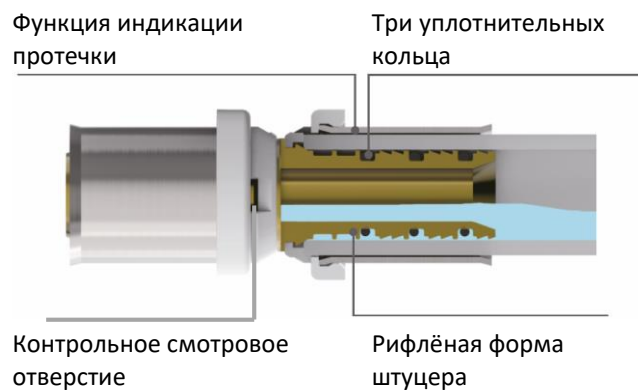




Фото фитинга	Тип фитинга
	<p>Пресс-фитинги: штуцеры, соединители, переходники, угольники, тройники, водорозетки.</p>
	<p>Зажимной фитинг: адаптер</p>

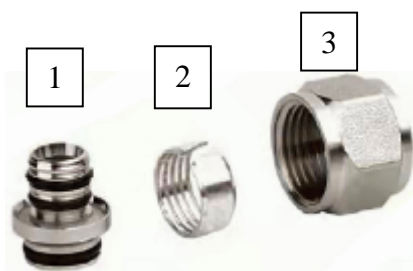


- 1- Пресс-гильза  
Материал: нержавеющая сталь
- 2- Уплотнительное кольцо  
Материал: EPDM
- 3- Упорное кольцо  
Материал: PE
- 4- Корпус фитинга  
Материал: латунь CW617N



- Для пресс-клещей с профилям: TH/H/U/RFZ для труб диаметром 16-32 мм; TH/U для труб диаметром 40-75 мм
- Уплотнительные кольца утоплены в тело фитинга – исключён риск их повреждения
- $T_{\text{макс}} = 90^{\circ}\text{C}$ ,  $P_{\text{макс}} = 10 \text{ бар}$
- Срок службы 50 лет

Рис. 2. Конструкция пресс-фитингов RIIFO Omni



- 1 – Штуцер
- 2 - Компрессионное кольцо
- 3 – Гайка с внутренней резьбой



Рис. 3. Конструкция зажимного фитинга RIIFO Omni.

### 3.4. Маркировка фитингов.

3.4.1. Маркировка на корпусе пресс-фитинга нанесена штамповкой и/или лазерной гравировкой.

В маркировке указывается:

- Наименование системы RIIFO Omni,
- Номинальный наружный диаметр соответствующей трубы в миллиметрах, и, при наличии, диаметр резьбы в дюймах.

Пример маркировки на корпусе пресс-фитинга: RIIFO Omni 16x1/2"

3.4.2. Маркировка на корпусе зажимного фитинга нанесена лазерной гравировкой.

В маркировке указывается:

- Наименование системы RIIFO Omni,
- Номинальный наружный диаметр соответствующей трубы в миллиметрах и толщина стенки трубы в миллиметрах,
- Тип труб, для которых он предназначен.

Пример маркировки на корпусе зажимного фитинга: RIIFO Omni 16x2,0 MLP.

Здесь "MLP" это "Multilayer Composite Pipe" – "Многослойная композитная труба», то есть металлополимерная труба в данном случае.

## 4. Поставка и упаковка

4.1. Каждой единице продукции RIIFO Omni присвоен уникальный номер (артикул).

4.2. Трубы поставляются бухтами стандартной длины, упакованными в полимерную плёнку, либо в отрезках, упакованных в бумажные тубусы.

4.3. Фитинги комплектуются в соответствии со спецификацией и поставляются в ПЭ-пакетах или картонных коробках по 3...576 шт, в зависимости от типоразмера.

## 5. Транспортирование и хранение

5.1. Трубы и фитинги транспортируют любым видом транспорта в соответствии с правилами перевозки грузов и техническими условиями погрузки и крепления грузов, действующими на данном виде транспорта.

5.2. Трубы и фитинги следует оберегать от ударов и механических нагрузок, а поверхность труб - от нанесения царапин. Трубы в отрезках необходимо укладывать всей длиной на ровную поверхность платформы транспортных средств, предохраняя от острых металлических углов и ребер платформы.

5.3. Трубы и фитинги следует хранить в условиях, исключающих вероятность их механических повреждений, в неотапливаемых или отапливаемых (не ближе одного метра от отопительных приборов) складских помещениях или под навесами, исключая воздействие осадков и прямых солнечных лучей на продукцию.

5.4. Условия хранения труб и фитингов по ГОСТ 15150 (раздел 10) - условия 1 (Л), 2 (С). Допускается хранение труб в условиях 5 (ОЖ4) не более 6 месяцев при обеспечении защиты продукции от воздействия УФ-лучей.

5.5. При хранении труб в складских помещениях температура окружающего воздуха не должна превышать 50 °С.





5.6. Трубы и фитинги RIIFO Omni в условиях хранения, транспортирования, монтажа и эксплуатации не выделяют в окружающую среду токсических веществ и не оказывают при непосредственном контакте вредного влияния на организм человека.

5.7 Применительно к использованию, транспортированию и хранению труб и фитингов RIIFO Omni специальные требования к охране окружающей среды не предъявляются.

5.8 Транспортировка изделий при температуре ниже  $-20^{\circ}\text{C}$  не рекомендуется вследствие приобретения полимерными материалами хрупкости при низких температурах.

5.9. Срок хранения – 2 года с даты изготовления до момента установки изделия в рабочее положение.

## 6. Рекомендации по монтажу и эксплуатации

6.1. Проектирование, монтаж и эксплуатация трубопроводов систем холодного, горячего водоснабжения и отопления, а также технологических трубопроводов, должны осуществляться в соответствии с действующими нормативно-техническими документами с учетом требований СП 30.13330, СП 60.13330, СП 73.13330, СП 40-103-98, СП 41-102-98 и инструкцией изготовителя.

6.2 Монтаж системы должен производиться специализированными организациями, работники которых прошли необходимое обучение по монтажу полимерных напорных трубопроводов.

6.3. Перед началом сборки любого типа соединения необходимо убедиться в отсутствии грязи, термических и механических повреждений на поверхности труб, фитингов и инструментов.

6.4. При хранении, транспортировании, монтаже и эксплуатации следует соблюдать требования пожарной безопасности в соответствии с ГОСТ 12.1.004. В случае пожара тушение труб из полимерных материалов проводят огнетушащими составами, двуокисью углерода, огнетушащими порошками, распыленной водой со смачивателями, кошмой. Для защиты от токсичных продуктов горения применяют изолирующие противогазы или фильтрующие противогазы марки М или БКФ.

6.5. Прокладку трубопроводов из полимерных труб следует предусматривать скрытой: в подготовке пола (в теплоизоляции или гофрированном кожухе), за плинтусами и экранами, в штрабах, шахтах и каналах.

При скрытой прокладке трубопроводов следует предусматривать возможность доступа к местам расположения разборных соединений и арматуры.

Открытая прокладка полимерных трубопроводов допускается в местах, где исключается механическое и термическое повреждение труб, а также прямое воздействие на них ультрафиолетового излучения.

6.6. При напольном отоплении змеевики из полимерных труб следует прокладывать без гофрированного кожуха.

6.7. В системах с полимерными трубами рекомендуется применять соединительные детали и фитинги одного изготовителя.

6.8. Полимерные трубы следует прокладывать в защитных футлярах из негорючих материалов в местах возможного механического повреждения (под порогами, на стыках плит перекрытий, в местах пересечения перекрытий, внутренних стен и перегородок и т.п.).

*Не допускается прокладывать трубы из полимерных материалов в помещениях категории Г, а также в помещениях с источниками тепловых излучений с температурой поверхности более  $150^{\circ}\text{C}$ .*

6.9. Минимальная температура окружающей среды при работе с металлополимерной трубой RIIFO Omni (размотка из бухты, раскатка, резка, калибровка, крепление) составляет  $-10^{\circ}\text{C}$ . Опрессовка пресс-фитингов RIIFO Omni пресс-инструментом должна осуществляться при температуре окружающей среды не ниже  $+5^{\circ}\text{C}$ .






6.10. Бухты металлополимерных труб, хранившиеся или транспортировавшиеся на монтаж (заготовительный участок) при температуре ниже 0 °С, должны быть перед размоткой/раскаткой выдержаны в течение 24 ч при температуре не ниже 10 °С.

6.11. В процессе размотки бухты и монтажа трубопровода необходимо следить, чтобы трубы не перекручивались и не заламывались. В случае залома трубы место залома следует вырезать и заменить неповреждённым отрезком трубы.

6.12. Для монтажа пресс-фитингов RIIFO Omni одобрены пресс-инструменты с профилями пресс-клещей: ТН/Н/У/RFZ для труб диаметром 16-32 мм; ТН/У для труб диаметром 40-75 мм. Инструменты должны быть исправными, проходить регулярную поверку и обслуживание в авторизованных сервисных центрах их изготовителя.

Пресс-фитинги RIIFO Omni специально разработаны для широкого ряда пресс-инструментов, которые наиболее распространены как в странах СНГ, так и в мире.

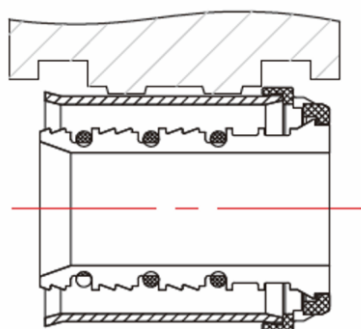
6.13. Порядок монтажа пресс-фитингов:

	<p><b>1. Отрезать трубу</b></p> <p>Отрежьте трубу вертикально и ровно с помощью трубореза RIIFO. Угол между осью и концом трубы должен быть 90°.</p>
	<p><b>2. Откалибровать трубу</b></p> <p>Используйте калибратор RIIFO. Вставьте калибратор полностью внутрь трубы. Проверните его в одном направлении несколько раз, чтобы снять фаску и сформировать круглое внутреннее сечение трубы. Убедитесь в отсутствии грязи, пыли и стружки на месте установки фитинга.</p>
	<p><b>3. Вставить трубу в фитинг</b></p> <p>Вставьте трубу в фитинг до упора, пока она не достигнет пластикового упорного кольца. Проверьте это через смотровые отверстия на пресс-гильзе. Важно убедиться, что труба полностью вставлена в фитинг.</p>
	<p><b>4. Опрессовать соединение</b></p> <p>Установите пресс-клещи на фитинг, убедитесь в правильном положении пресс-клещей в зависимости от типа профиля, который Вы используете*. Обжимайте фитинг до тех пор, пока пресс-клещи полностью не сомкнутся.</p>



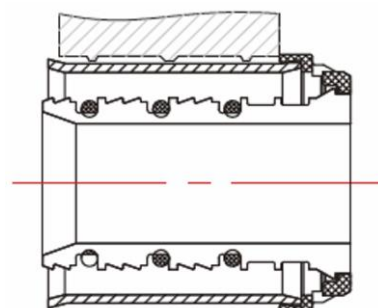
	<p><b>5. Соединение готово!</b>          Проверьте фитинг после завершения опрессовки. При правильной опрессовке на нём не должно быть трещин или сколов.</p>

\*) Правильное положение пресс-клещей на фитинге приведено на рисунках 4-7.



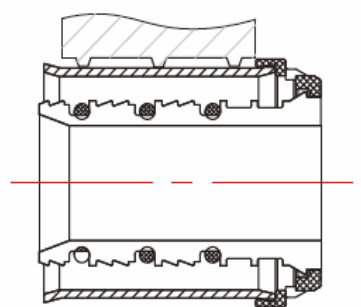
TH-Profile

Рис. 4. Расположение на фитинге пресс-клещей с профилем TH. Упорное белое кольцо фитинга находится **внутри** пресс-клещей.



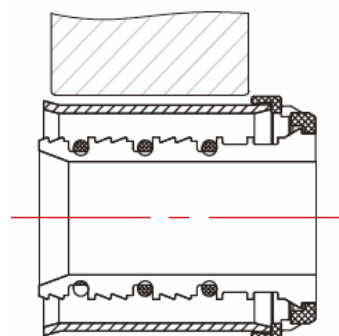
H-Profile

Рис. 5. Расположение на фитинге пресс-клещей с профилем H. Упорное белое кольцо фитинга находится **снаружи** пресс-клещей, вплотную к ним.



U-Profile

Рис. 6. Расположение на фитинге пресс-клещей с профилем U. Упорное белое кольцо фитинга находится **снаружи** пресс-клещей, вплотную к ним.



RFZ-Profile

Рис. 7. Расположение на фитинге пресс-клещей с профилем RFZ. Упорное белое кольцо фитинга находится **снаружи** пресс-клещей, вплотную к ним.



## 6.14. Порядок монтажа зажимных фитингов:

	<p><b>1. Отрезать трубу</b></p> <p>Отрежьте трубу вертикально и ровно с помощью трубореза RIIFO. Угол между осью и концом трубы должен быть 90°.</p>
	<p><b>2. Откалибровать трубу</b></p> <p>Используйте калибратор RIIFO. Вставьте калибратор полностью внутрь трубы. Проверните его в одном направлении несколько раз, чтобы снять фаску и сформировать круглое внутреннее сечение трубы. Убедитесь в отсутствии грязи, пыли и стружки на месте установки фитинга.</p>
	<p><b>3. Установить гайку и компрессионное кольцо</b></p> <p>Наденьте гайку и компрессионное кольцо на трубу стороной с резьбой к концу трубы.</p>
	<p><b>4. Вставить штуцер в трубу</b></p> <p>Вставьте штуцер фитинга в трубу до упора. Убедитесь, что резиновые уплотнительные кольца находятся на своих местах и не имеют повреждений.</p>
	<p><b>5. Затянуть гайку.</b></p> <p>Затяните гайку гаечным ключом. Соединение готово!</p> <p>При закручивании следует избегать перекручивания трубы и сползания трубы со штуцера.</p>

6.15. Металлополимерные трубы не могут быть использованы без защитных экранов в помещениях, где вблизи возможна электродуговая или газовая сварка при ремонтных работах.

6.16. Компенсация температурных удлинений должна осуществляться, как правило, за счет самокомпенсации отдельных участков трубопровода: поворотов, изгибов, Г – П - Z - Ω - образных компенсаторов, прокладки труб «змейкой». Это достигается правильной расстановкой неподвижных и



скользящих креплений, делящих трубопровод на независимые участки, деформация которых воспринимается поворотами трубопровода.

6.17. После выполнения монтажных работ следует провести гидравлическое испытание системы на герметичность. Испытание следует проводить до запуска системы в эксплуатацию и до закрытия труб при скрытой установке.

Испытание проводится гидростатическим или манометрическим методом.

6.17.1. Методика испытания гидростатическим методом.

Испытание следует проводить при постоянной температуре воды  $+5...+25^{\circ}\text{C}$  и при температуре окружающей среды не ниже  $+5^{\circ}\text{C}$ .

Испытание системы производится при давлении в самой нижней точке системы, равном 10,0 бар (1,0 МПа). Перед испытанием необходимо выпустить весь воздух из системы.

Порядок проведения гидравлического испытания гидростатическим методом (см. диаграмму на рис. 8):

*1-й этап* — Медленно создайте давление в трубопроводе 10 бар (1,0 МПа). Во время этого процесса время нагнетания должно быть не менее 10 минут (период А).

Через 60 минут (период В) давление может снизиться. Необходимо поднять давление до заданного испытательного давления 10,0 бар (1,0 МПа).

Затем, в течение 15 минут (период С) падение давления не должно превышать 0,5 бар (0,05 МПа).

*2-й этап* - Восстановите давление в системе до испытательного давления, равного 10,0 бар (1,0 МПа). Следите за системой в течение 180 минут (период D). Проверить все соединения и арматуру. В системе не должно быть протечек. Падение давления не должно превышать 0,5 бар (0,05 МПа).

Результаты испытания заносятся в Акт испытания на герметичность.

Форма Акта гидростатического или манометрического испытания на герметичность приведена в Гарантийной политике ООО «РИИФО РУС», которая размещена на официальном сайте [www.riifo.ru](http://www.riifo.ru). Потребитель должен хранить Акт гидравлического испытания в течение всего гарантийного срока.

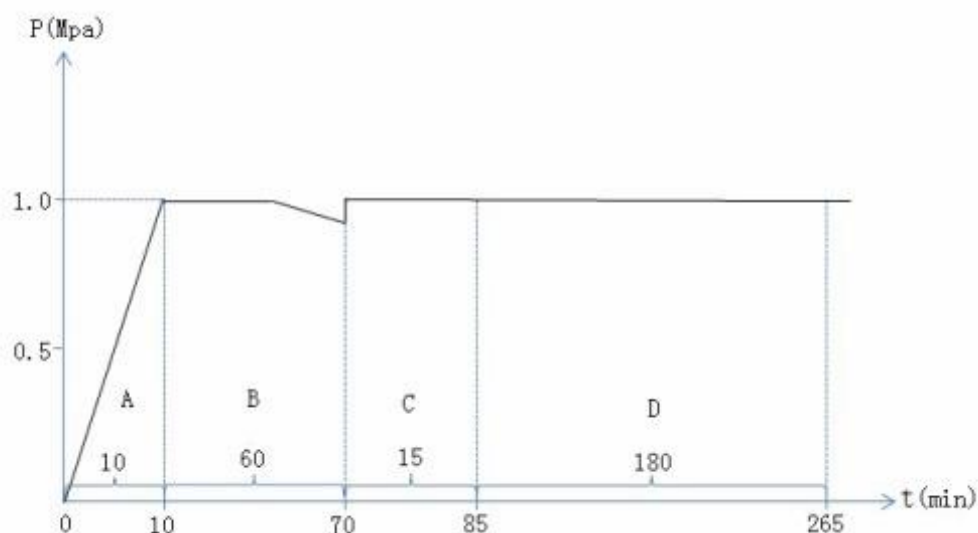


Рис. 8. Порядок проведения гидравлических испытаний.

6.17.2. Методика испытания манометрическим методом (воздухом).



Манометрическое испытание системы следует производить в следующей последовательности (см. СП 73.13330.2012, пункт 7.2.2):

*1-й этап* - систему заполнить воздухом пробным избыточным давлением 1,5 бар (0,15 МПа; 1,5 кгс/см<sup>2</sup>);  
- при обнаружении дефектов монтажа на слух (свист) следует снизить давление до атмосферного и устранить дефекты;

*2-й этап* - затем систему заполнить воздухом давлением 1,0 бар (0,1 МПа; 1,0 кгс/см<sup>2</sup>) до достижения стабильного значения, выдержать её под пробным давлением в течение 5 мин.

Система признается выдержавшей испытание, если при нахождении ее под пробным давлением падение давления не превысит 0,1 бар (0,01 МПа; 0,1 кгс/см<sup>2</sup>).

Результаты испытания заносятся в Акт испытания на герметичность.

Форма Акта гидростатического или манометрического испытания на герметичность приведена в Гарантийной политике ООО «РИИФО РУС», которая размещена на официальном сайте [www.riifo.ru](http://www.riifo.ru). Потребитель должен хранить Акт гидравлического испытания в течение всего гарантийного срока.

## 7. Гарантийные обязательства

7.1. Продукция RIIFO производится под строгим многоуровневым контролем качества и соответствует требованиям стандартов на полимерные трубопроводы, что подтверждено международными и российскими сертификатами.

7.2. Предприятие-изготовитель гарантирует соответствие изделий требованиям конструкторской документации предприятия-изготовителя и нормативной документации Российской Федерации, распространяющейся на данную продукцию, такой как ГОСТ Р 53630-2015, ГОСТ 32415-2013.

7.3. Гарантийный срок эксплуатации составляет 25 лет на систему «труба + фитинг» торговой марки RIIFO Omni или 10 лет на трубы и фитинги RIIFO Omni по отдельности.

7.4. Гарантия действительна при соблюдении норм и правил проектирования, хранения, транспортирования, монтажа и эксплуатации, указанных в нормативных документах Российской Федерации и в технической документации RIIFO. Более детальная информация указана в Гарантийной политике ООО «РИИФО РУС», актуальная версия которой доступна на официальном сайте [www.riifo.ru](http://www.riifo.ru).

7.5. Гарантийный срок исчисляется с даты продажи изделия Потребителю.

## 8. Свидетельство о приёмке

8.1. Трубы RIIFO Omni соответствует требованиям ГОСТ Р 53630-2015 (сертификат соответствия № РОСС RU.32001.04ИБФ1.ОСП22.21022 от 27.06.2022 системы сертификации «ПРОМТЕХСТАНДАРТ») и санитарно-эпидемиологическим и гигиеническим требованиям ЕАЭС, что подтверждено Свидетельством о государственной регистрации № RU.01.РА.02.013.Е.001328.08.22 от 19.08.2022.

8.2. Фитинги RIIFO Omni соответствуют требованиям ГОСТ 32415-2013 (сертификат соответствия № РОСС RU.32001.04ИБФ1.ОСП22.21026 от 27.06.2022 системы сертификации «ПРОМТЕХСТАНДАРТ») и санитарно-эпидемиологическим и гигиеническим требованиям ЕАЭС, что подтверждено Свидетельством государственной регистрации № RU.01.РА.02.013.Е.001329.08.22 от 19.08.2022.

8.3. Дата выпуска труб указана на теле труб с шагом 1 метр, дата выпуска фитингов указана на упаковке.

8.4. Дата продажи изделий указана в товарно-сопроводительных документах.

8.5 Каждая упаковка снабжена маркировочной этикеткой (см. рис. 9). На этикетке указывается:

- Наименование системы RIIFO Omni,
- Наименование изделия,





- Артикул,
- Сокращённое обозначение конструкции изделия с указанием основных размеров и материалов,
- Классы эксплуатации и соответствующие им рабочие давления  $P_D$ , бар, для систем водоснабжения, напольного и радиаторного отопления,
- Обозначение нормативного стандарта (ГОСТ), если применим,
- Информация об изготовителе,
- Информация об импортёре,
- Дата изготовления,
- Количество в упаковке,
- Штрих-код.



Рис. 9. Примеры маркировочных этикеток.

## 9. Утилизация изделий

9.1 Утилизация изделий выполняется путем передачи в специализированные пункты приёма.