

Каталог запасных частей

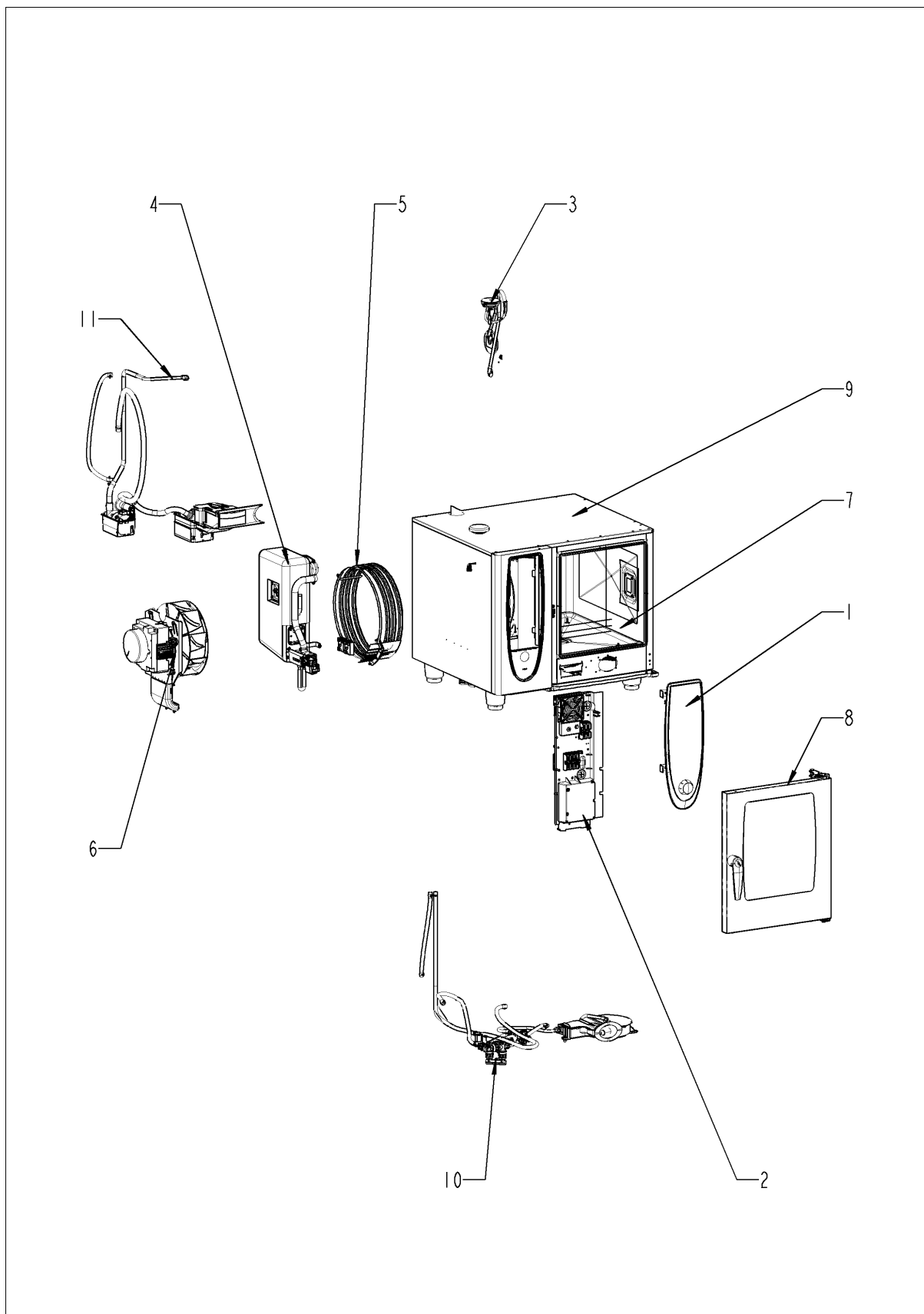
SelfCooking Center® Linie

SelfCooking Center 61 - 6 x 1/1 GastronormE

пригодность: 10/2008 - ...



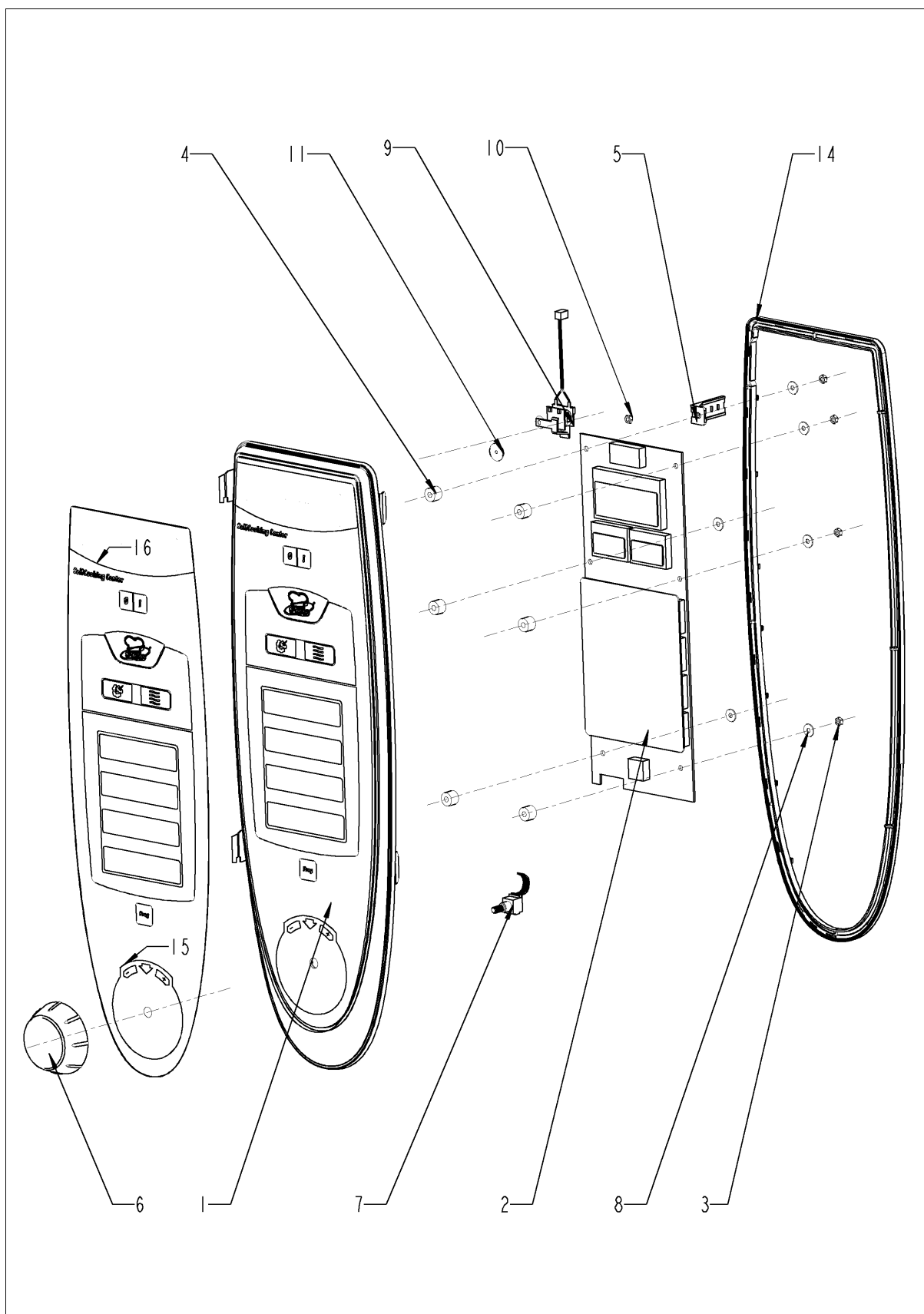
Обзор



Обзор

Поз.	Модуль	Страница
1	Панель управления	4
2	Электроустановка	6
3	Контроль влажности ClimaPlus	10
4	Парогенератор	12
5	ТЭНы рабочей камеры	18
6	Мотор и крыльчатка вентилятора	20
7	Рабочая камера	22
8	Дверь	26
9	Внешний корпус	30
10	Подача воды	34
11	Система CleanJet + Care	38
13	Стандартный аксессуар	40

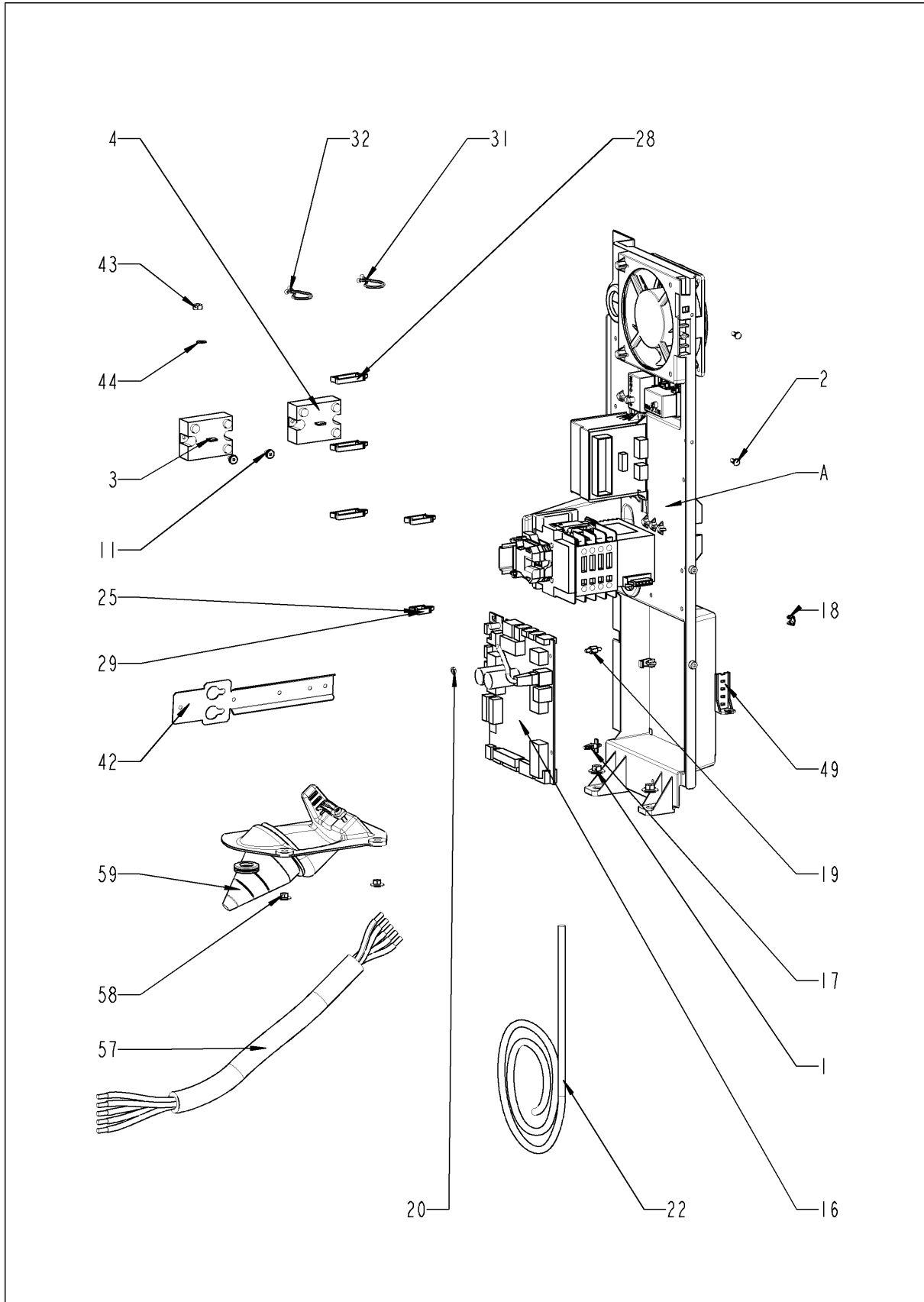
Панель управления



Панель управления

Поз.	Артикул	Описание	Кол-во
1	87.00.000	Вставка панели управления с декоративной накладкой	1
2	42.00.002	Плата управления	1
3	10.00.916	Шестигранная гайка M4 с буртиком	6
4	10.00.355	Проставочная втулка, черная, линия	6
5	2020.0400	Фиксатор для кабеля	1
6	16.00.232	Рукоятка диска набора	1
7	40.00.404	Генератор импульсов	1
9	40.02.087	Зуммер	1
10	1104.0121	Самозажимная шестигранная гайка M4	1
11	5110.1029	Уплотнение переключателя режимов	1
14	16.00.387	Крепеж уплотнения и кромки уплотнения	1
15	16.00.555	Декоративная накладка *RAT*	1

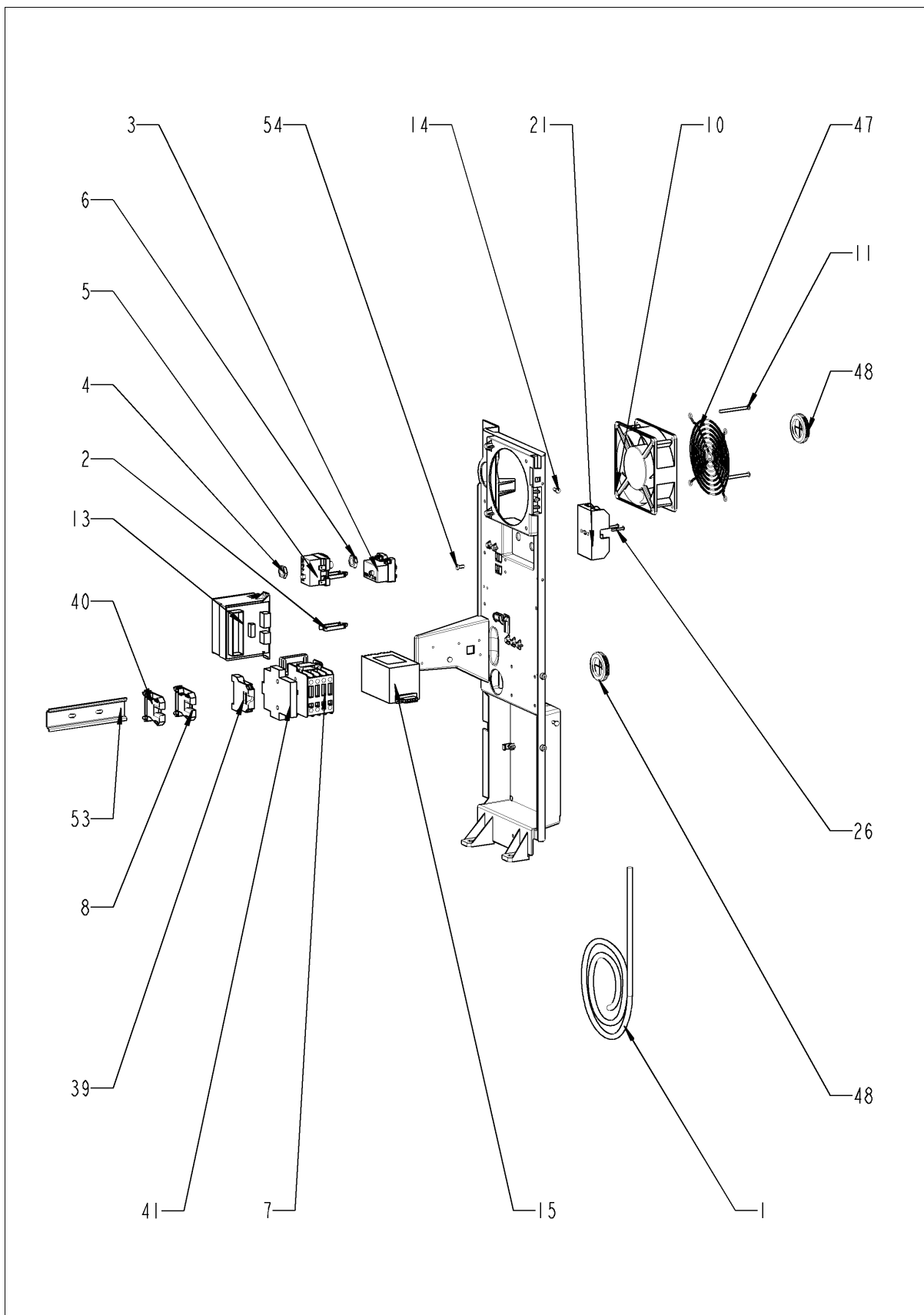
Электроустановка



Электроустановка

Поз.	Артикул	Описание	Кол-во
1	10.00.709	Шестигранная гайка М6 с буртиком	2
2	10.00.239	Винт EJOT 4x10	3
3	40.01.589	Твердотельное реле	1
4	40.01.589	Твердотельное реле	1
11	10.00.507	"Винт с плоско-выпуклой головкой Torx T20 5/16""	6
12	10.00.706	Овальный головной винт крышки T20 M4x10	4
16	42.00.065	Плата управления входными-выходными сигналами	1
17	40.00.417	Фиксатор платы управления	1
18	1104.0801	Каркасная гайка М4	1
19	10.00.243	Проставочная втулка М4x8	1
20	1104.0120	Шестигранная гайка М4	1
22	40.00.471	Кабель шины передачи данных 0.8м	1
25	10.00.112	Кабельный зажим короткий	4
28	10.00.111	Кабельный зажим длинный	4
28	10.00.111	Кабельный зажим длинный	1
29	10.00.112	Кабельный зажим короткий	2
31	10.00.471	Кабельный зажим d10-12 мм	3
32	10.00.471	Кабельный зажим d10-12 мм	3
42	40.01.086	Фиксатор направляющей для кабеля	1
43	1106.0160	Шестигранная гайка М6	1
44	1206.0120	Шайба-гровер А6,4	1
49	2020.0400	Фиксатор для кабеля	1
57	8801.0134	Кабель питания 5x4мм ² 3м	1
58	1105.0121	Шестигранная гайка М5 с гальваническим покрытием	2
59	40.00.306	Сальник кабеля	1
61	40.00.471	Кабель шины передачи данных 0.8м	1
A		Агрегат контактора	1

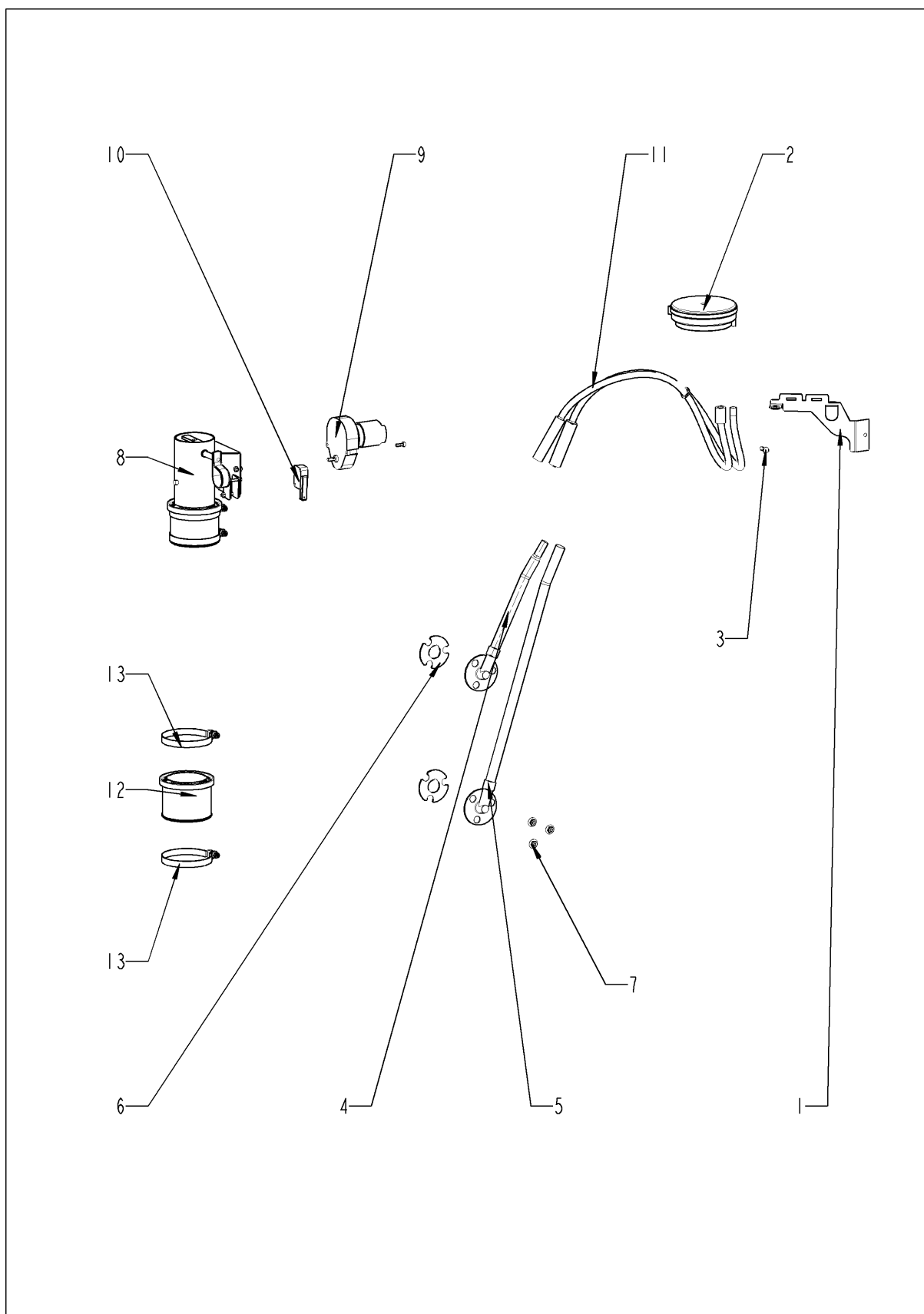
Электроустановка



Электроустановка

Поз.	Артикул	Описание	Кол-во
1	40.02.488	Cable control harness	1
2	10.00.111	Кабельный зажим длинный	4
3	40.01.329	Аварийный термостат парогенератора 183°C	1
4	3014.0302	Шестигранная гайка M10 для аварийного термостата	1
5	40.01.482	Аварийный термостат рабочей камеры 365°C	1
6	3014.0327	Шестигранная гайка M10x1,0	1
7	40.03.667	Контактор В&J K3-10A10 190 R	1
10	3101.1008	Вентилятор охлаждения	1
11	10.00.238	Винт Torx 4x50	2
13	40.00.277	Трансформатор	1
14	10.00.239	Винт EJOT 4x10	1
15	40.02.424	Electronic noise filter	1
21	40.02.512	Вставкодержатель 2полюсный	1
26	10.00.240	Винт Torx 3x20	2
39	4001.1210	Клемма заземления 16мм ² желто-зеленая	1
40	4001.1250	Клемма 16мм ² голубая	1
47	2005.0106	Защитная решетка вентилятора	1
48	4007.0620	Мембрана DGC 29	2
53	40.02.427	Установочная направляющая контактора	1
54	10.00.239	Винт EJOT 4x10	2
57	40.02.892	Проводка кабеля, клапан соленоида/СЧ-nasos	1
64	40.01.930	Кабель контактор-твердотельное реле	1
71	40.02.383	Кабель электрода уровня воды	1
71	40.00.205	Кабель электрода уровня воды	1
72	40.00.213	Кабель управления трансформатора	1
73	40.00.210	Кабель управления трансформатора	1
74	40.00.207	Кабель датчика дифференциального давления	1
75	40.02.384	Кабель мотора заслонки	1
77	40.00.201	Кабель управления твердотельных реле	1
80	40.02.402	Многоконтактный разъем 7-контактный Trafo pri.	1

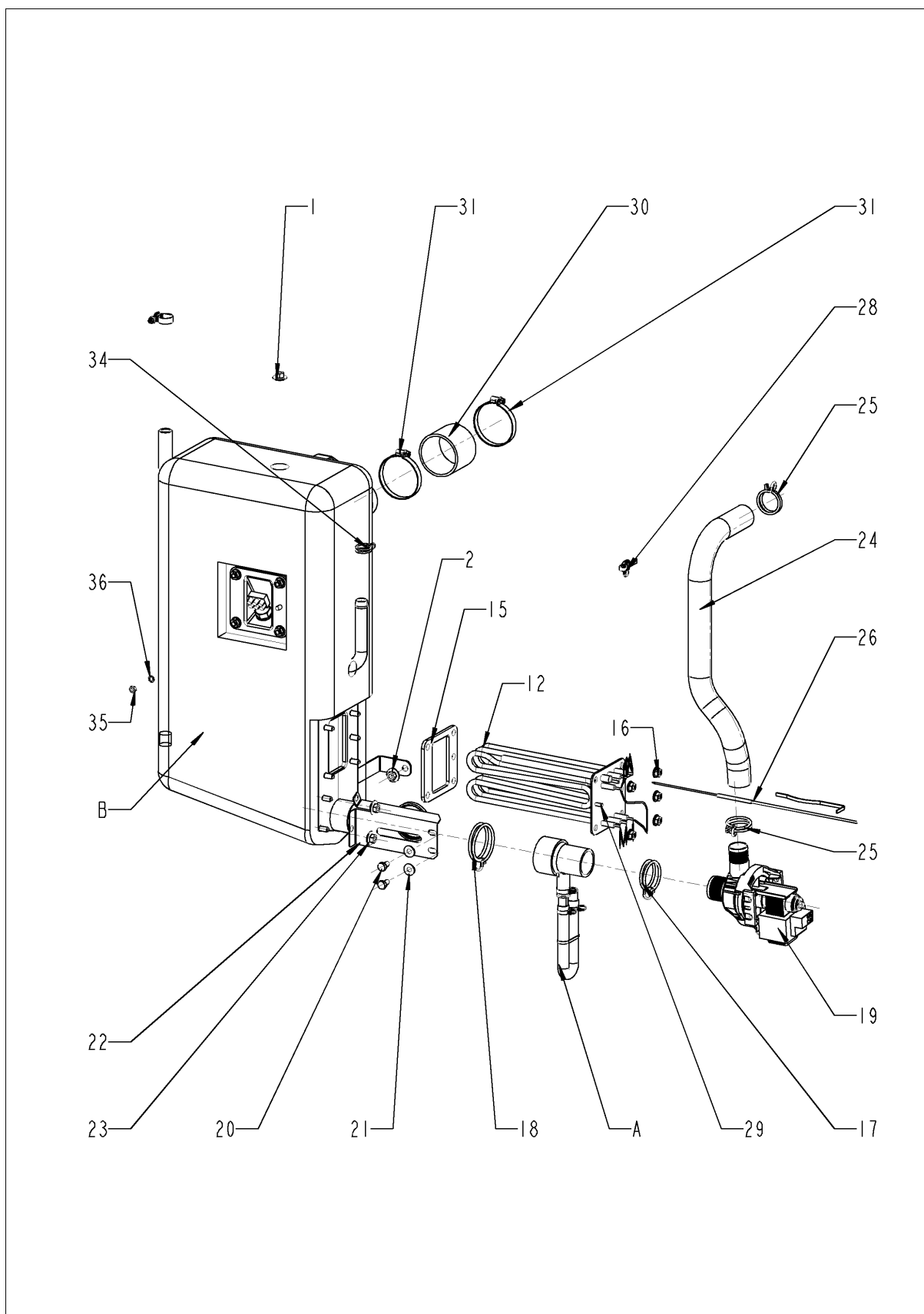
Контроль влажности ClimaPlus



Контроль влажности ClimaPlus

Поз.	Артикул	Описание	Кол-во
1	22.00.563	Крепеж датчика давления	1
2	3017.1011	Датчик давления регулятора влажности Huba 401	1
3	10.00.239	Винт EJOT 4x10	1
4	22.00.517	Inner humidity meas. Piece	1
5	22.00.200	Внешний патрубок датчика дифференциального давления	1
6	22.00.198	Уплотнение патрубка	2
7	1104.0122	Шестигранная комбинированная гайка M4	6
8	22.00.568	Humidity control cpl. with motor	1
9	3101.1010	Мотор заслонки	1
10	3016.0102	Микропереключатель	1
11	22.00.525	Hose set f. humidity control	1
12	22.00.564	Gasket f. ventilation	1
13	2066.0504	Хомут 40-60мм	1

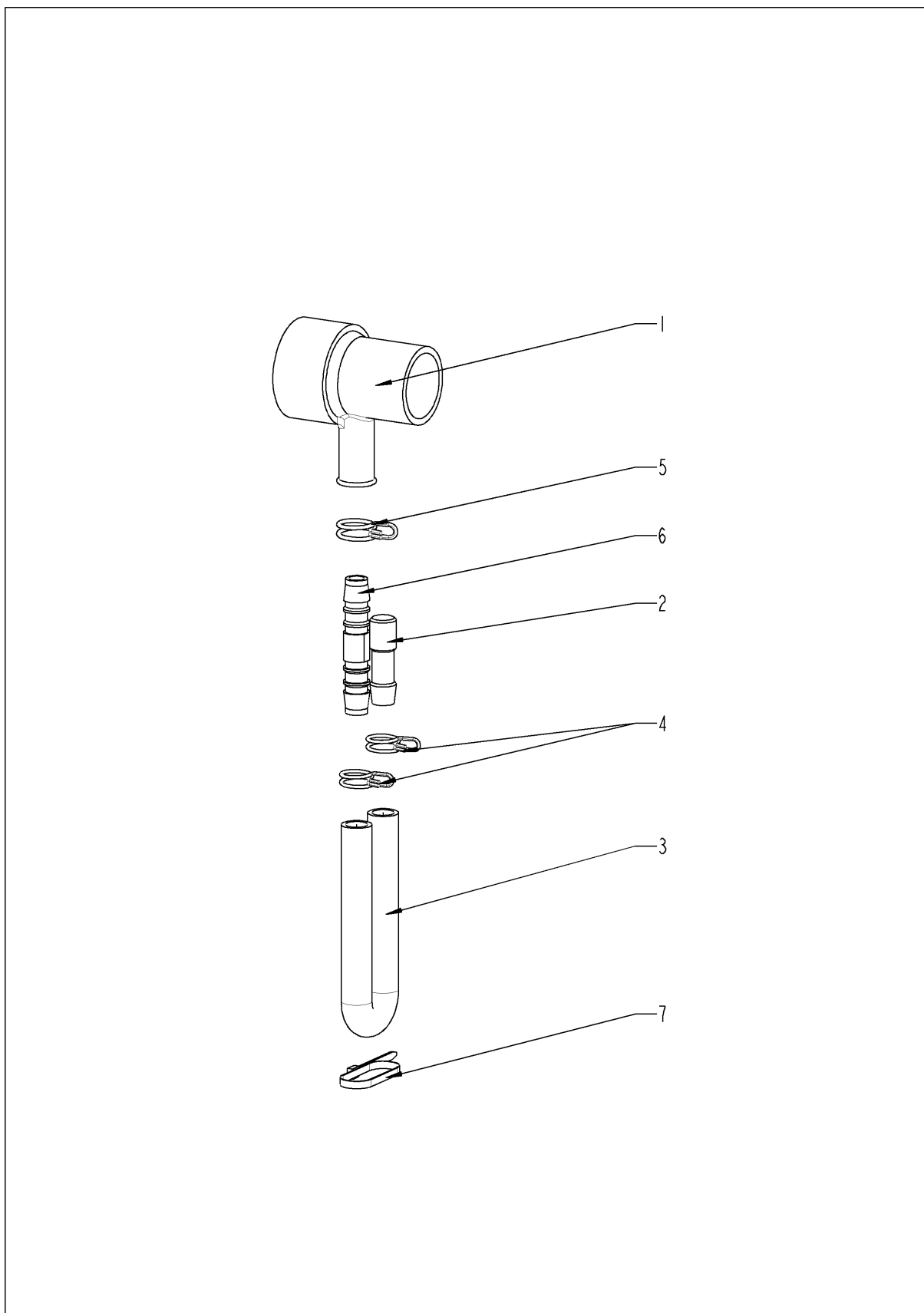
Парогенератор



Парогенератор

Поз.	Артикул	Описание	Кол-во
1	1106.0803	Шестигранная гайка М6 с гальваническим покрытием	1
2	10.00.709	Шестигранная гайка М6 с буртиком	2
12	44.00.194	ТЭН	1
15	44.00.280	Уплотнение ТЭНа парогенератора+вставки электрода уровня воды	1
16	10.00.709	Шестигранная гайка М6 с буртиком	5
17	2066.0519	Хомут 35,6мм	1
18	2066.0526	Хомут ø46mm	1
19	44.00.207	Насос парогенератора	1
20	1006.0762	Винт с шестигранной головкой М6х10	2
21	1306.0222	Шайба А6,4х15х1,5	2
22	44.00.232	Крепеж насоса парогенератора	1
23	10.00.709	Шестигранная гайка М6 с буртиком	2
24	44.00.210	Сливной шланг парогенератора	1
25	2066.0518	Хомут 30мм	2
26	40.00.291	Термопара парогенератора	1
28	10.00.414	Кабельный захват, черный, 120°	1
29	1104.0122	Шестигранная комбинированная гайка М4	1
30	2112.1006	Шланг подачи пара 50х7мм	1
31	2066.0504	Хомут 40-60мм	2
34	2066.0205	Хомут 8-16х9мм SW 7мм	1
35	1105.0120	Шестигранная гайка М5	1
36	1205.0120	Шайба-гровер А5,3	1
A	8354.1320	Горловина соединения насоса в сборе	1
B	44.00.170	Парогенератор с теплоизоляцией	1

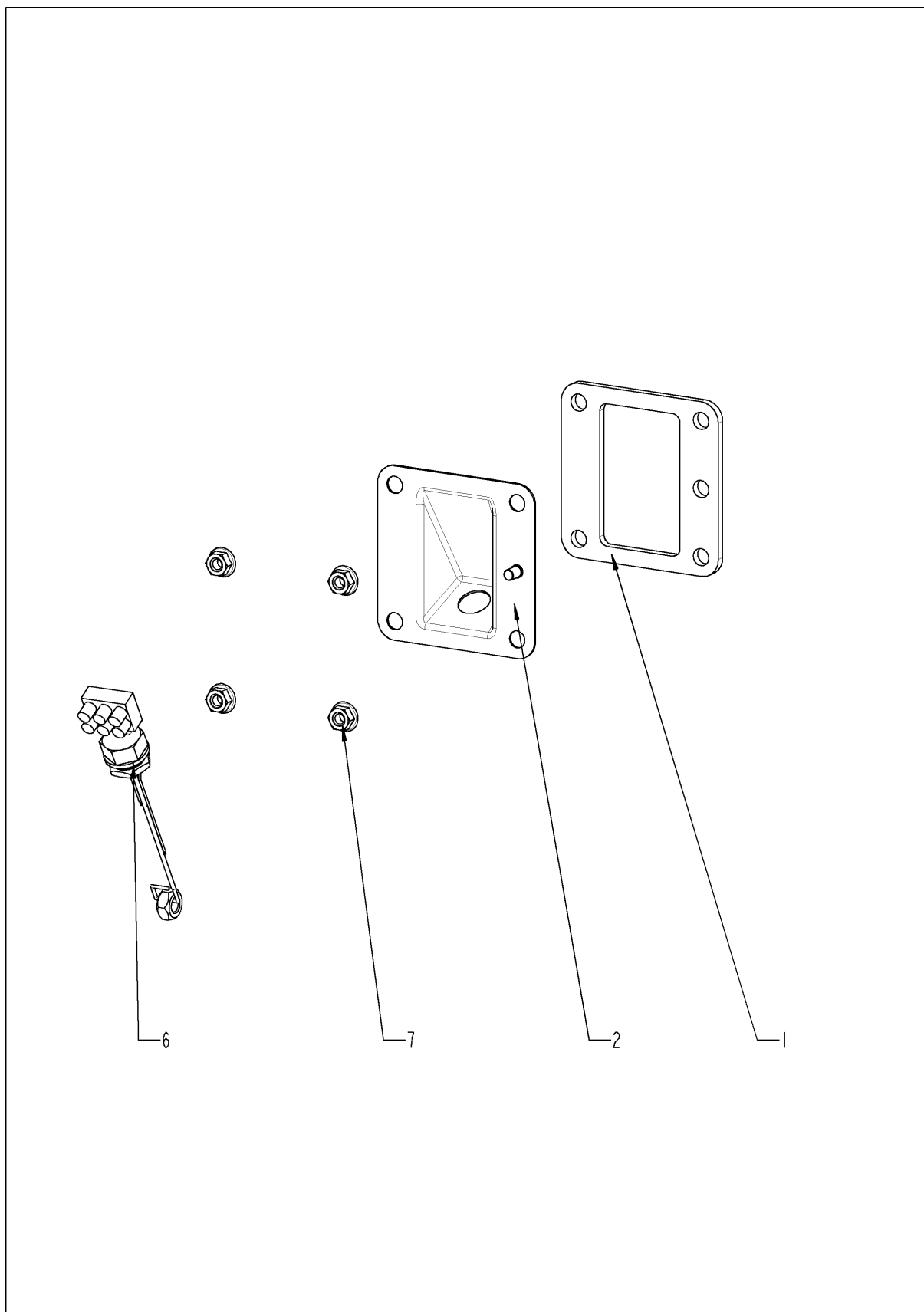
Горловина соединения насоса



Горловина соединения насоса

Поз.	Артикул	Описание	Кол-во
1	2118.1000	Горловина соединения насоса	1
2	2120.1259	Заглушка 10мм	1
3	2110.1008	Силиконовая трубка \varnothing 10x2мм	1
4	2066.0527	Хомут \varnothing 14mm	2
5	2066.0530	Хомут \varnothing 16.4mm	1
6	2062.0331	Соединительный шланг высокого давления GS 10	1
7	4005.0101	Пластиковая застежка 145 мм	1

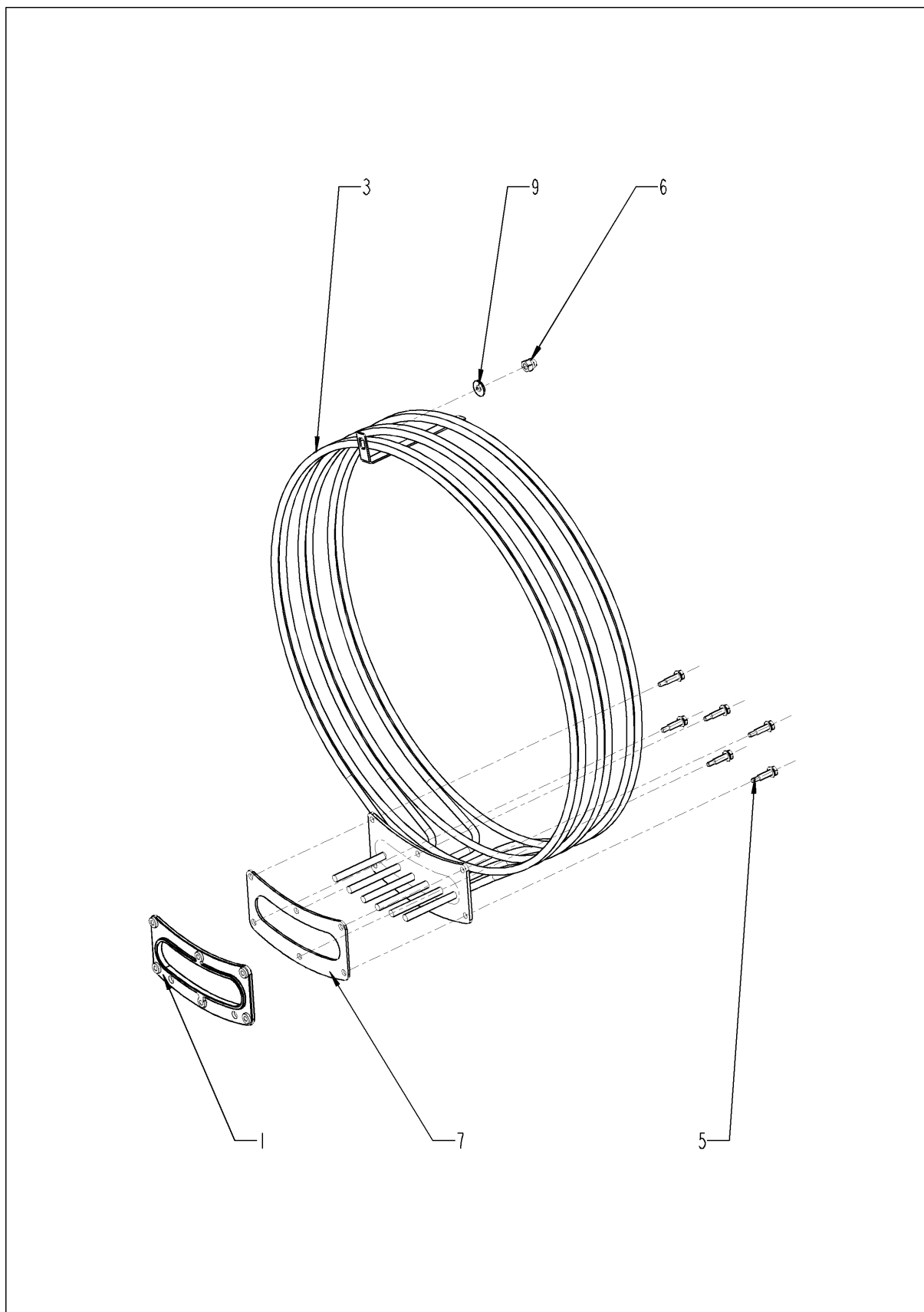
Парогенератор с теплоизоляцией



Парогенератор с теплоизоляцией

Поз.	Артикул	Описание	Кол-во
1	44.00.280	Уплотнение ТЭНа парогенератора+вставки электрода уровня воды	1
2	2920.1300	Вставка электрода уровня воды	1
6	3002.0402	Электрод уровня воды 90мм	1
7	10.00.709	Шестигранная гайка М6 с буртиком	4

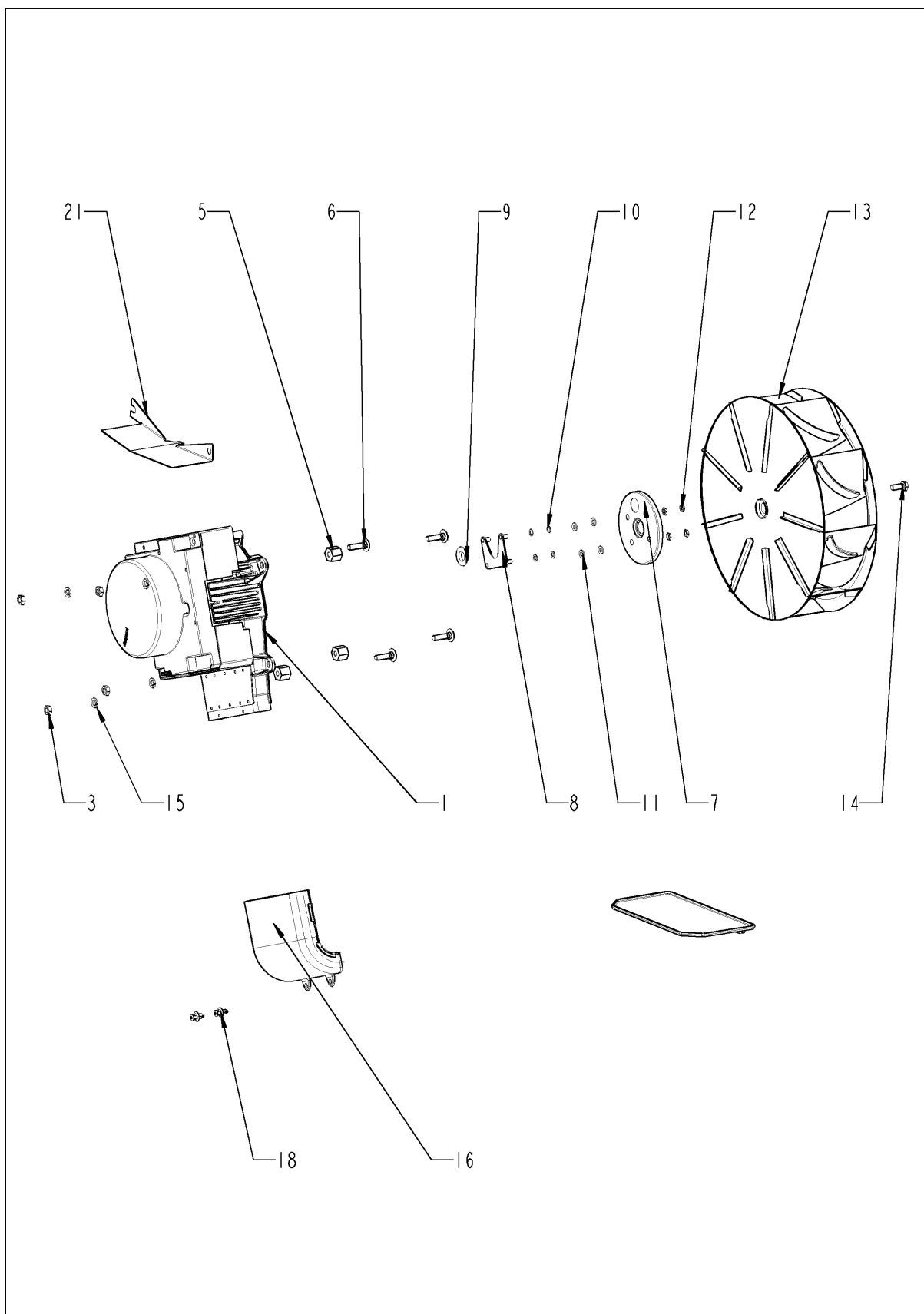
ТЭНы рабочей камеры



ТЭНЫ рабочей камеры

Поз.	Артикул	Описание	Кол-во
1	40.00.305	Контрфланец ТЭНа	1
3	40.00.261	ТЭН	1
5	10.00.109	Винт с шестигранной головкой M5x23	6
6	10.00.745	Cap nut M6*A2	1
7	40.00.332	Уплотнение ТЭНа	1
9	1107.0103	Крепежная шайба $\varnothing 3$	2

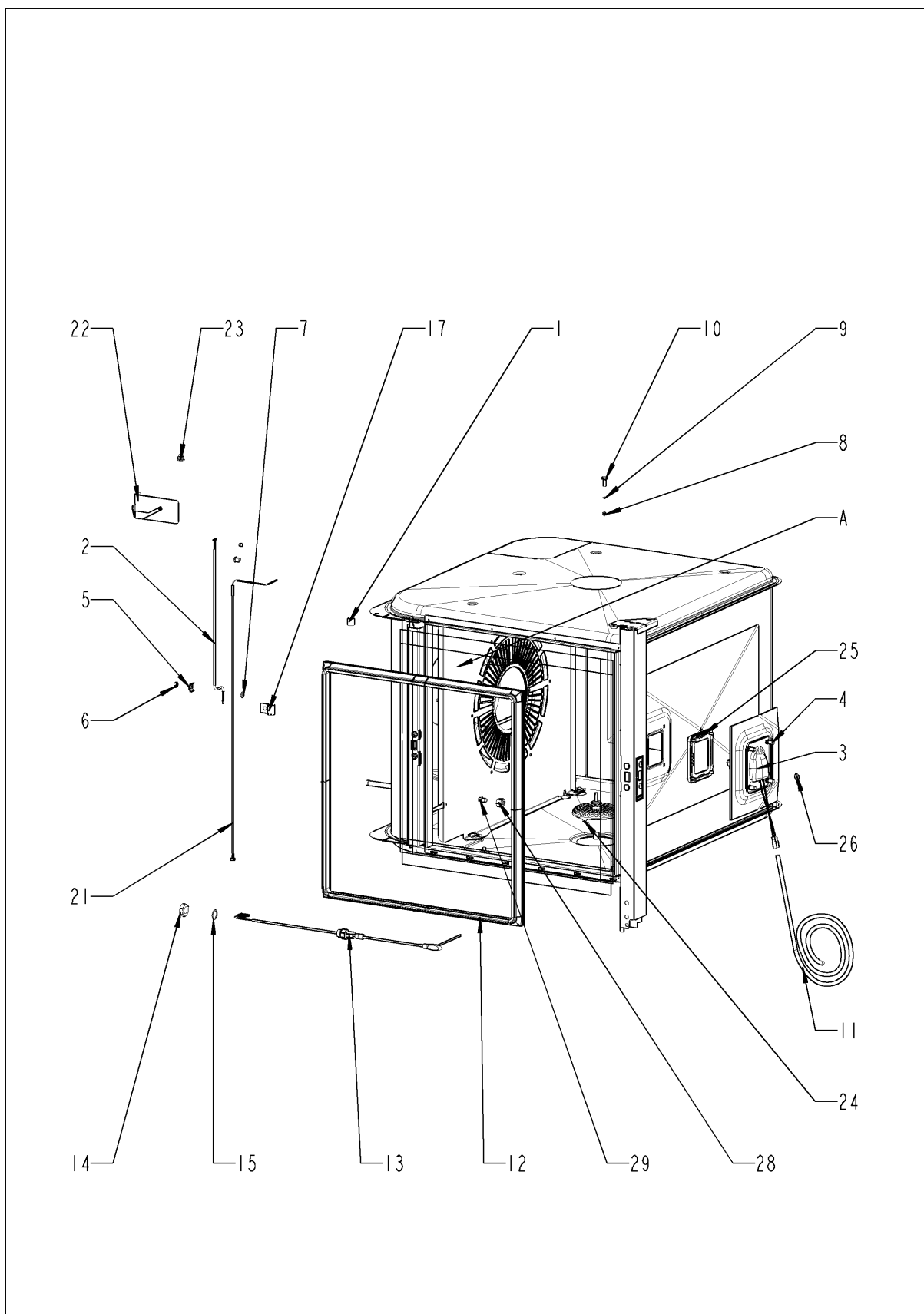
Мотор и крыльчатка вентилятора



Мотор и крыльчатка вентилятора

Поз.	Артикул	Описание	Кол-во
1	40.00.274	Мотор вентилятора	1
3	10.00.710	Шестигранная гайка M8 с буртиком	4
5	2120.1306	Проставочная втулка SW19x17	4
6	1008.1005	Болт с грибовидной головкой и квадратной шейкой 8x40	4
7	22.00.123	Фланец сальника вала мотора	1
8	22.00.120	Опора фланца сальника	1
9	22.00.083	Сальник вала мотора	1
10	1315.0101	Шайба медная 6x10	4
11	1306.0120	Шайба A6,4	4
12	1106.0220	Шестигранная гайка M6, плоская	4
13	22.00.188	Крыльчатка вентилятора \varnothing 340x110	1
14	10.00.565	Винт с шестигранной головкой M8x20	1
15	1308.0162	Шайба A8,4	1
16	40.00.310	Вентиляционный кожух нижний	1
18	10.00.989	Заклепка с винтом	2
21	40.03.387	Защитная пластина мотора вентилятора	1

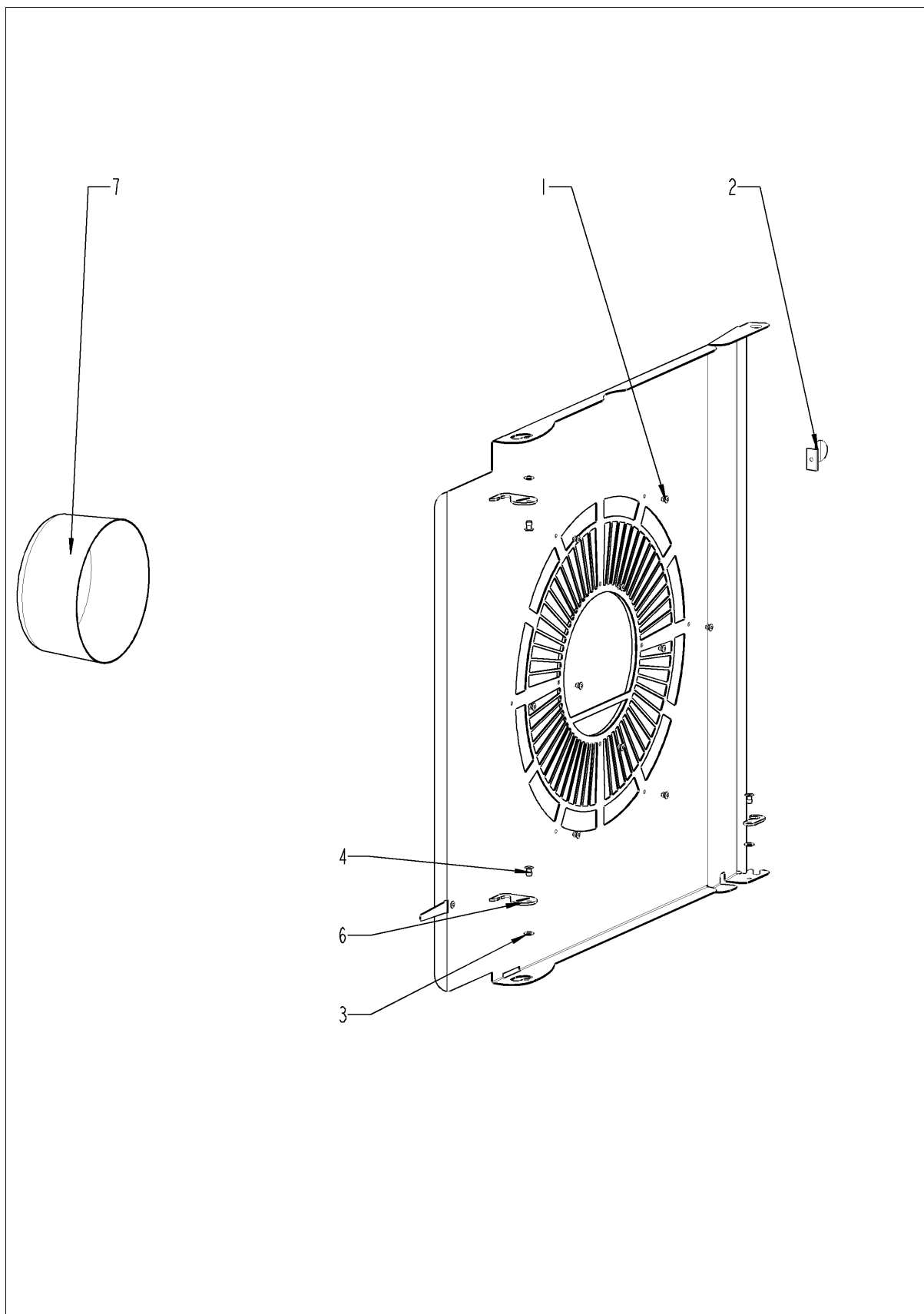
Рабочая камера



Рабочая камера

Поз.	Артикул	Описание	Кол-во
1	2120.1277	Основание датчика	1
2	40.00.290	Термопара регулятора влажности	1
3	40.00.098	Отражатель внутреннего освещения	1
4	10.00.041	Заклепочная гайка М5	4
5	1330.0100	Прижимная планка датчика	1
6	1106.0224	Шестигранная самоконтрящаяся гайка М5	1
7	1306.0120	Шайба А6,4	1
8	1104.0120	Шестигранная гайка М4	1
9	1204.0120	Шайба-гровер А4,3	1
10	1006.0760	Винт с шестигранной головкой М6х16	1
11	40.00.211	Электропроводка внутреннего освещения	1
12	20.00.394	Уплотнение двери	1
13	40.00.293	Термокерн	1
14	10.00.612	Шестигранная гайка М16, плоская	1
15	1315.0104	Шайба медная 16х20х1,5	1
17	2760.1089	Направляющая втулка датчика температуры сердцевины	2
18	10.00.745	Cap nut М6*А2	2
21	40.00.395	Термопара рабочей камеры	1
22	40.02.136	Внутренний экран датчика рабочей камеры	1
23	10.00.745	Cap nut М6*А2	1
24	20.00.998	Сливная решетка Ø70	1
25	40.00.091	Установочная рамка со стеклом и уплотнениями	1
26	3024.0201	Галогеновая лампа рабочей камеры 300°С	1
28	50.00.844	Форсунка увлажнения	1
29	50.00.846	"Соединительная гайка М12х13.2 N	1
А	22.00.506	Завихритель	1

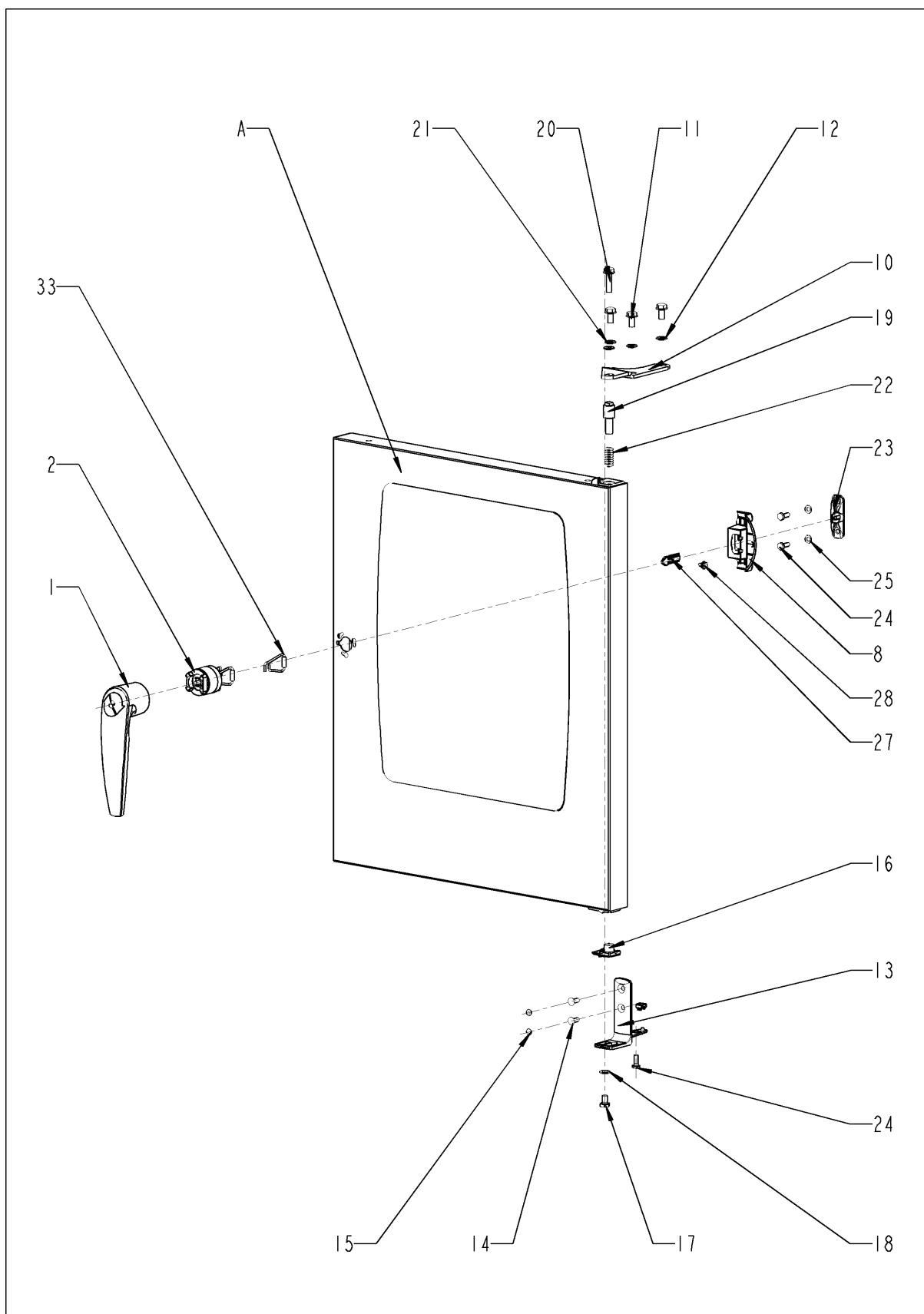
Завихритель



Завихритель

Поз.	Артикул	Описание	Кол-во
1	10.00.515	Заклепка 3.2x5 A4	1
3	10.00.744	Шайба A4,3 *A4	1
4	1604.0167	Заклепка 4x10	1
6	2760.1370	Фиксатор воздушной перегородки	1
7	22.00.361	Вытяжка завихрителя	1

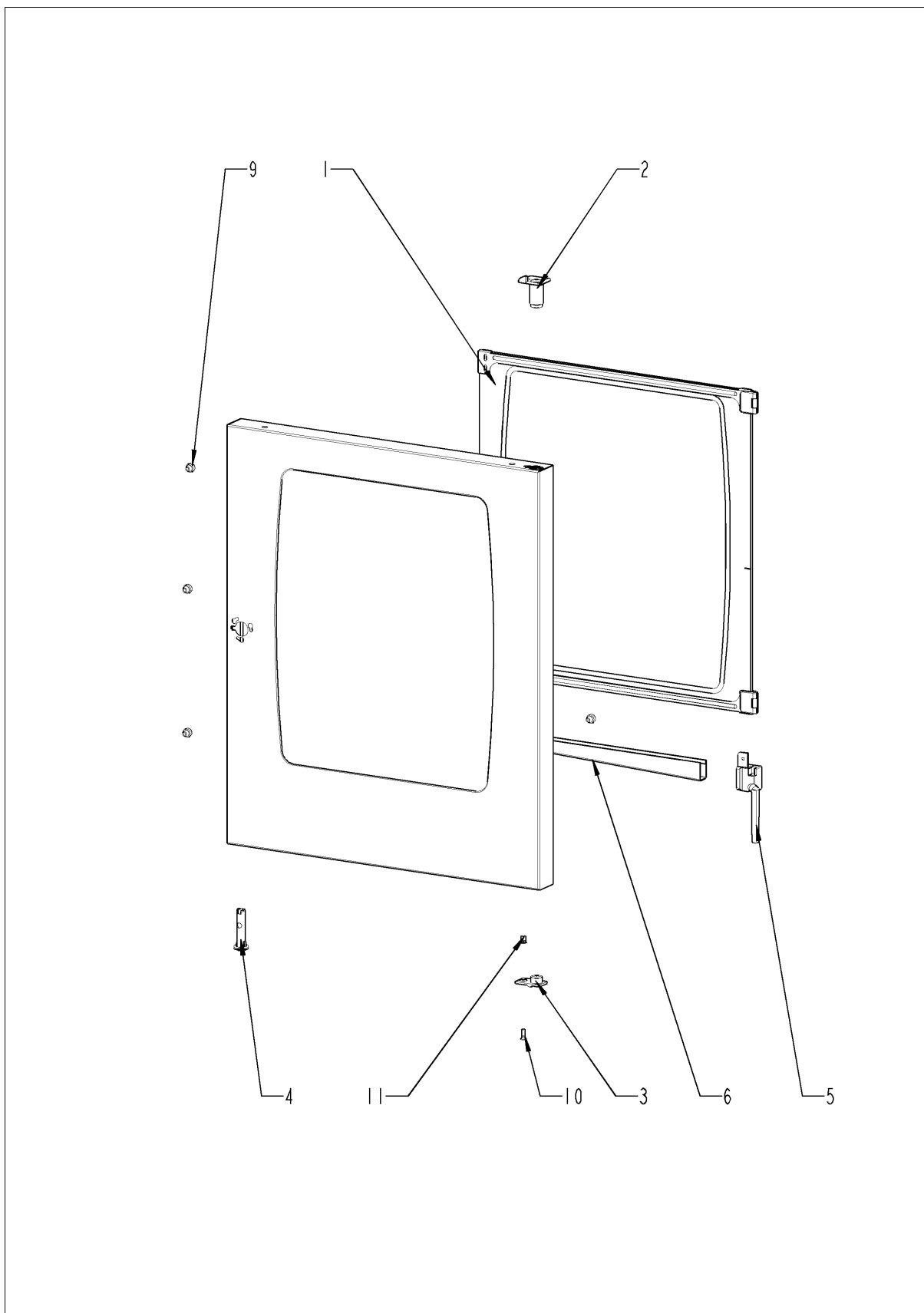
Дверь



Дверь

Поз.	Артикул	Описание	Кол-во
1	24.00.152	Рукоятка двери	1
2	24.00.176	Дверной замок	1
8	24.00.504	Крышка замка	1
10	24.00.133	Верхний кронштейн двери	1
11	1008.0768	Декоративный винт M8x16	3
12	1308.0160	Шайба A8,4	3
13	24.00.223	Нижний кронштейн двери	1
14	1006.1962	Винт с потайной головкой Torx M6x16	2
15	10.00.090	Колпачок для винта Torx T30	2
16	24.00.137	Ось двери	1
17	10.00.099	Винт с шестигранной головкой M8x12	1
18	1308.0160	Шайба A8,4	1
19	24.00.048	Ось дверная	1
20	1008.0769	Декоративный винт M8x30	1
21	1308.0160	Шайба A8,4	1
22	2001.0109	Пружина сжатия	1
23	24.00.141	Кронштейн защелки двери	1
24	1006.0760	Винт с шестигранной головкой M6x16	2
25	1306.0120	Шайба A6,4	2
27	24.00.142	Защелка	1
28	1005.2000	Стопорный зубчатый винт M5x8	1
33	24.01.100	Пружинная скоба дверного замка	1
A	24.00.088	Дверь	1

Дверь

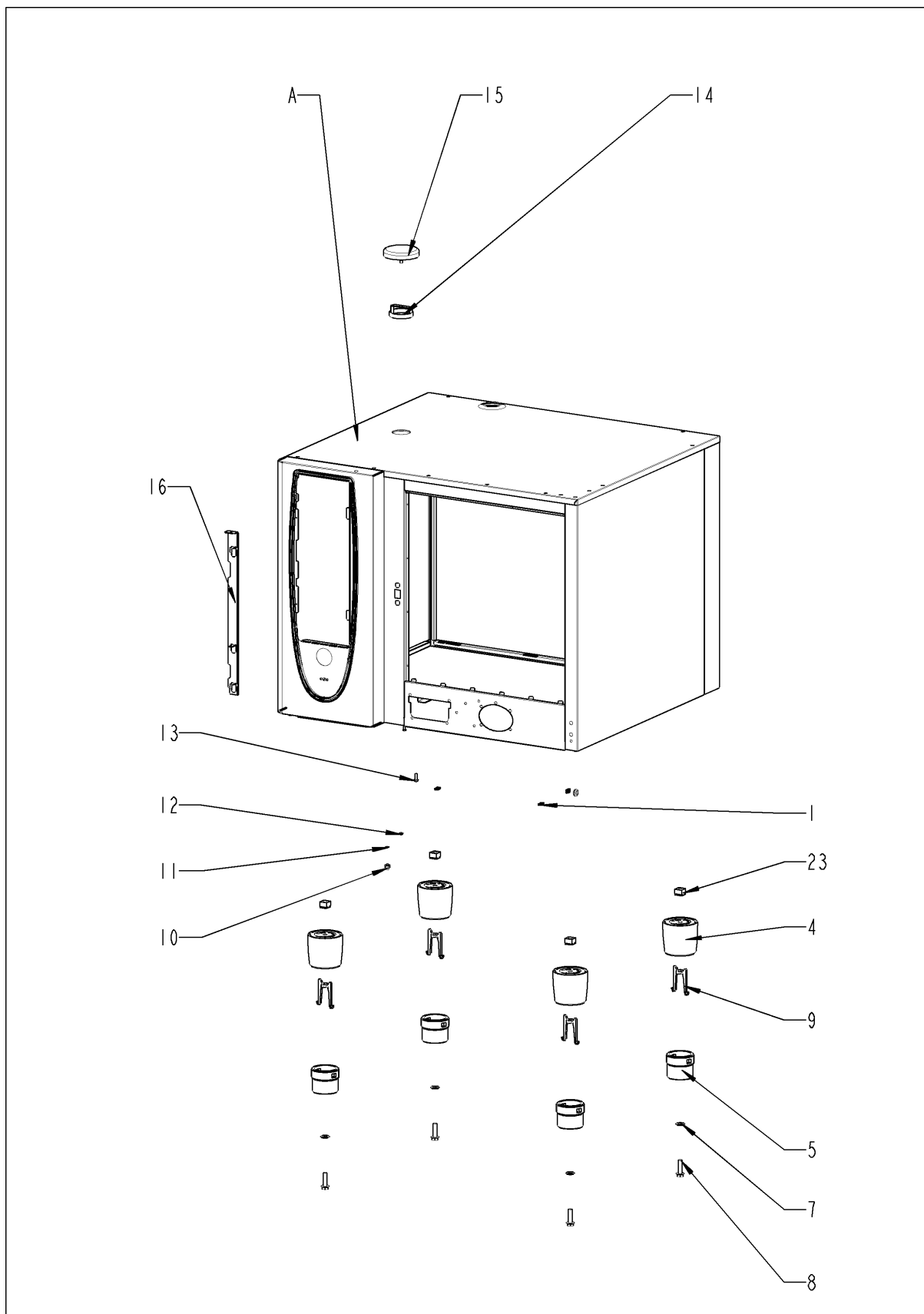




Дверь

Поз.	Артикул	Описание	Кол-во
1	24.00.163	Внутреннее стекло двери	1
2	24.00.147	Втулка верхней оси двери	1
3	24.00.146	Установочная ось двери	1
4	24.00.502	Фиксатор магнита	1
5	24.01.188	Стеките для Коллектор конденсата двери	1
6	24.01.800	Door drip collector	1
9	24.00.171	Силиконовый буфер 7мм	1
10	1005.1966	Винт с потайной головкой Torx M5x16	2
11	10.00.041	Заклепочная гайка M5	2

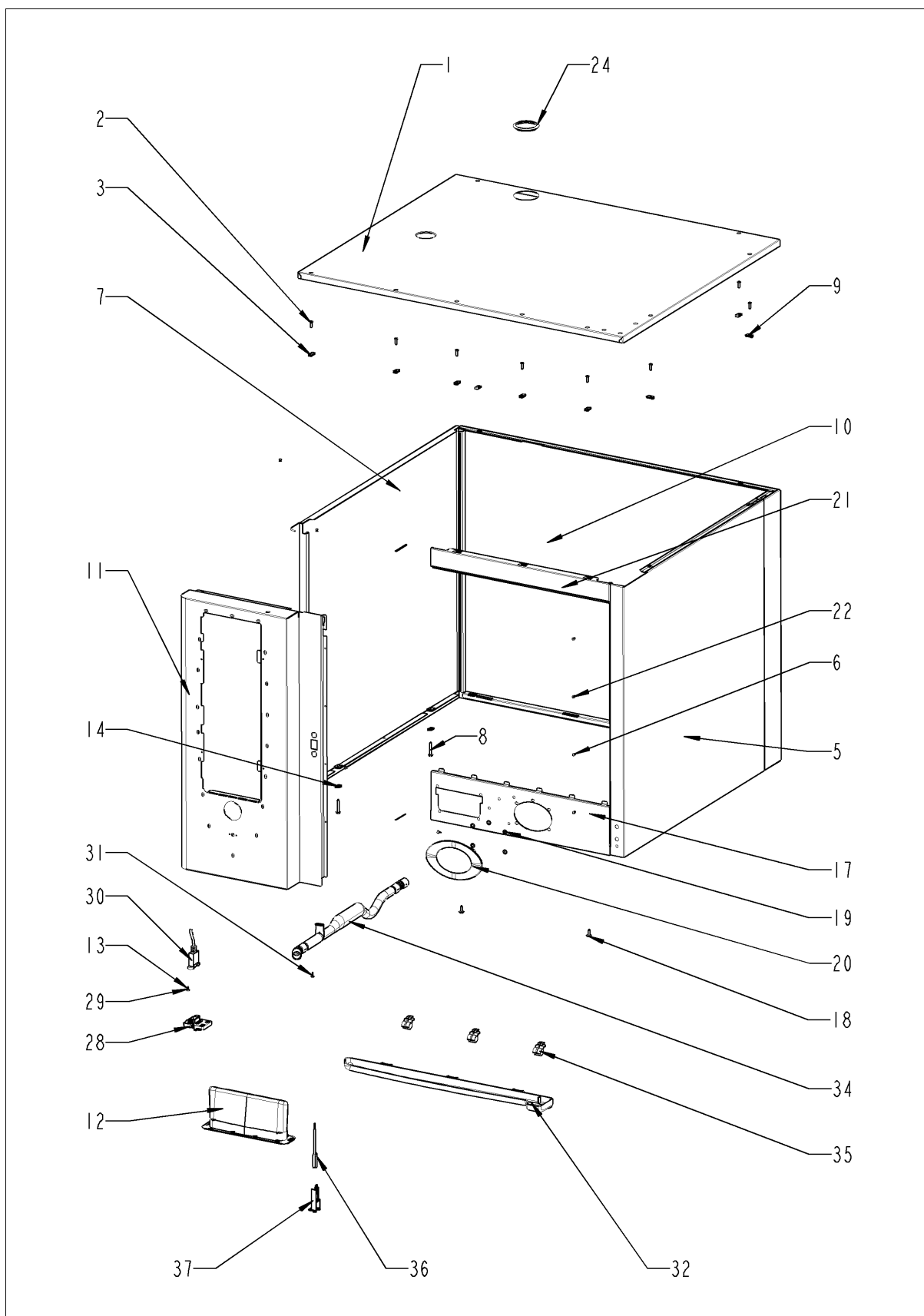
Внешний корпус



Внешний корпус

Поз.	Артикул	Описание	Кол-во
1	1104.0820	Фиксирующая гайка 4,2мм	2
4	12.00.205	Верхняя часть подставки	4
5	12.00.206	Нижняя часть подставки	4
7	1328.0102	Шайба предохранительная A10,2	4
8	10.00.975	Винт с шестигранной головкой M10x35	4
9	12.00.516	Turning lock f. lower part of pedestal	4
10	10.00.745	Cap nut M6*A2	1
11	1206.0120	Шайба-гровер A6,4	1
13	1005.2100	Стопорный зубчатый винт M5x16	1
14	22.00.354	Дистанционное кольцо	1
15	22.00.353	Крышка вентиляционного отверстия	1
16	16.01.327	Механизм открытия вставки панели	1
23	1106.0802	Каркасная гайка M6	4
A		Exterior шкаф	1

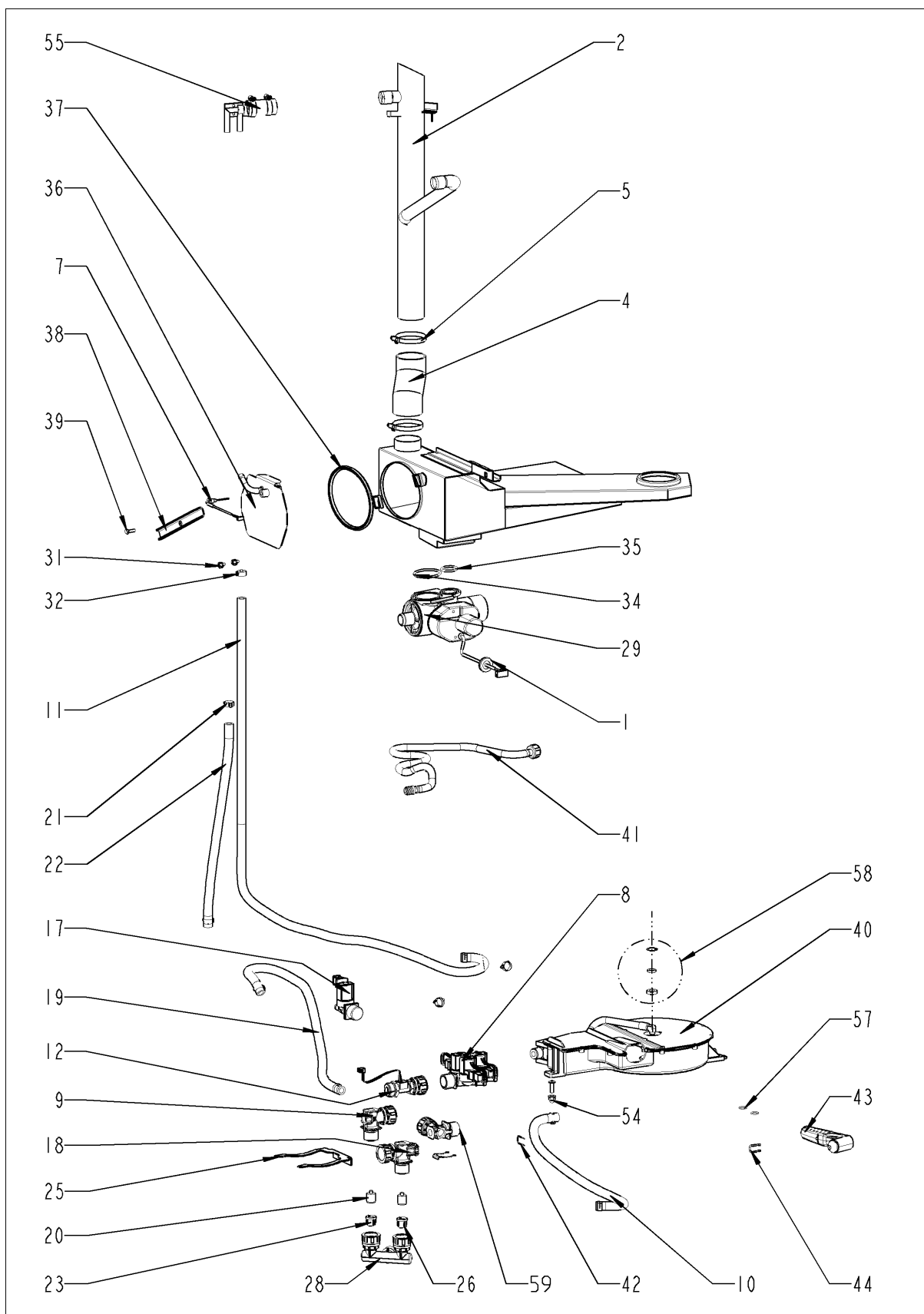
Внешний корпус



Внешний корпус

Поз.	Артикул	Описание	Кол-во
1	16.00.163	Верхняя панель	1
2	1003.2265	Самонарезной винт с потайной головкой 4,2x16	9
3	1104.0820	Фиксирующая гайка 4,2мм	9
5	16.00.135	Правая боковая панель	1
6	1603.0166	Заклепка 3.2x7.9 CNS высаженная	4
7	16.00.136	Левая боковая панель	1
8	10.00.102	Самонарезной шестигранный винт В4,2x32	2
9	1104.0820	Фиксирующая гайка 4,2мм	2
10	16.00.187	Задняя панель	1
11	16.00.294	Передняя панель	1
12	16.00.673	Воздушный фильтр	1
13	10.00.103	Винт EJOT 3.5x10	1
14	1104.0820	Фиксирующая гайка 4,2мм	1
17	16.01.488	Нижняя перекладина	1
18	1004.2160	Самонарезной винт с шестигранной головкой 4,2x16	2
19	1107.0100	Крепежная шайба \varnothing 4	5
20	50.00.751	Пластиковый кожух для ручного душа с изоляционной лентой	1
21	16.00.180	Верхняя перекладина	1
22	1603.0166	Заклепка 3.2x7.9 CNS высаженная	4
24	16.01.433	Уплотнение вентиляционной трубы d=53 мм	1
28	16.00.329	Крышка USB-интерфейса	1
29	10.00.103	Винт EJOT 3.5x10	1
30	40.00.469	Кабель интерфейса USB 0.9м	1
31	10.00.460	Винт EJOT 3,5x14	2
32	50.00.286	Желоб для конденсата	1
34	50.01.191	Труба стока	1
35	50.00.296	Фиксатор желоба для сбора конденсата	3
36	40.00.335	Датчик контакта двери	1
37	16.01.146	Кронштейн датчика контакта двери	1

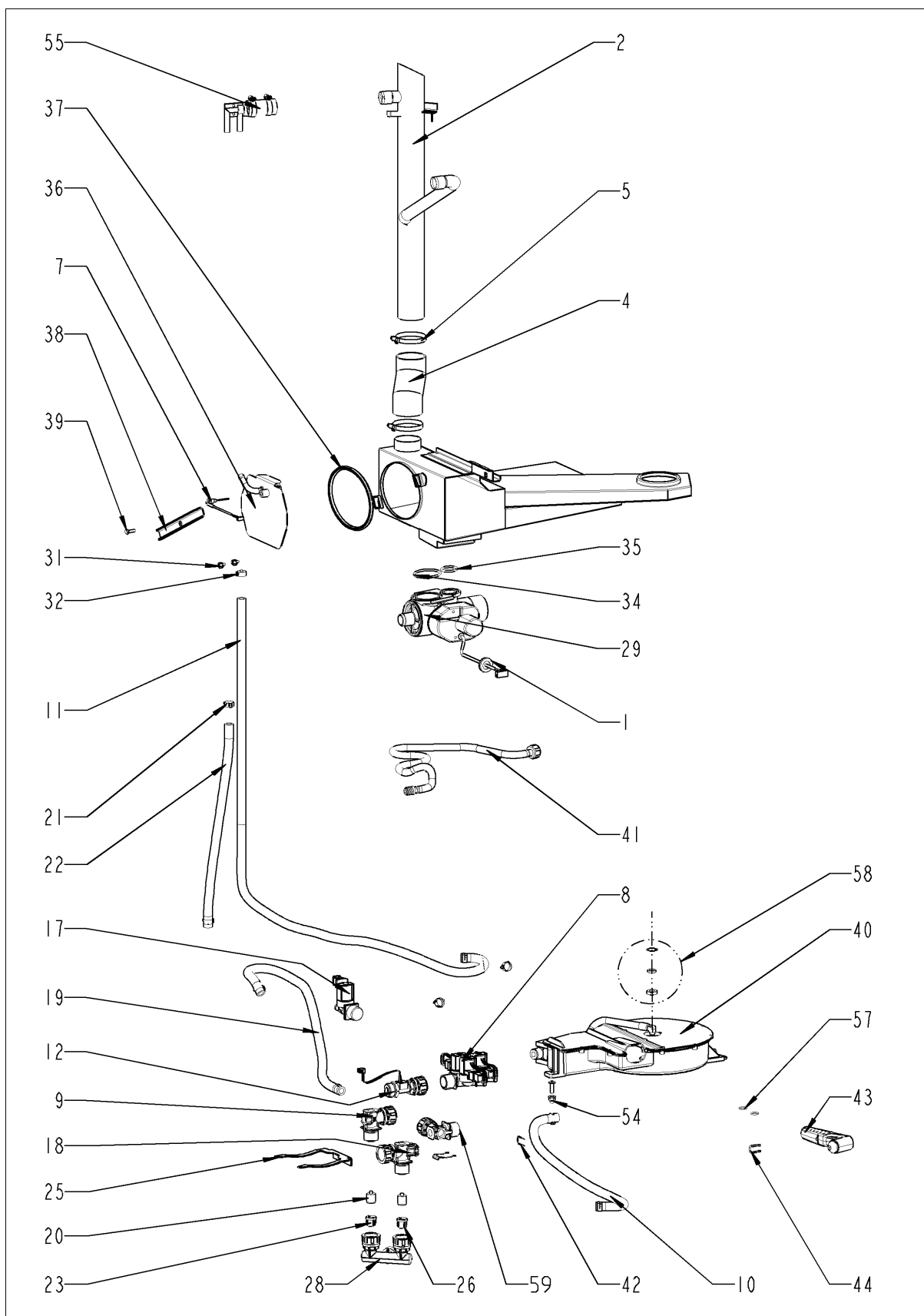
Подача воды



Подача воды

Поз.	Артикул	Описание	Кол-во
1	2022.0101	Уплотнительное кольцо 18мм	1
2	54.00.223	Вентиляционный кожух	1
4	54.00.086	Резиновый соединительный патрубок вентиляционной трубы	1
5	2066.0504	Хомут 40-60мм	2
7	40.00.287	Термопара коллектора охлаждения	1
8	50.01.050	Трехвентильный электромагнитный клапан	1
9	50.00.071	Распределитель воды горизонтальный	1
10	2067.0050	Трубка высокого давления d10mm	.45
11	2067.0050	Трубка высокого давления d10mm	1.5
12	50.00.934	Датчик системы диагностики уровня накипи	1
17	50.01.146	Одновентильный электромагнитный клапан	1
18	50.00.070	Распределитель воды горизонтальный	1
19	2067.0119	Трубка высокого давления \varnothing 10мм длина 635мм	1
20	50.00.078	Прямоточный клапан DW16/DN12	2
21	10.00.810	Хомут Cobra 16/8	3
22	2067.0050	Трубка высокого давления d10mm	.39
23	1900.0202	Фильтр грубой очистки воды	2
25	50.00.086	Стопорная планка распределителя воды	1
26	1900.0202	Фильтр грубой очистки воды	1
27	2066.0205	Хомут 8-16x9мм SW 7мм	2
28	8664.1301	T-образный штуцер подвода воды	1
29	54.00.357	Сливной шаровый клапан	1
31	10.00.449	Винт с плоско-выпуклой головкой Torx M6x16	2
32	10.00.249	Хомут кабеля D4.5 пластиковый	1
33	1104.0120	Шестигранная гайка M4	1
34	10.00.511	Уплотнительное кольцо шарового клапана 46x3.5	1
35	10.00.512	Уплотнительное кольцо шарового клапана 26x3.5	1
36	54.00.760	Крышка коллектора с форсункой	1
37	54.00.805	Уплотнение крышки коллектора	1
38	54.00.225	Прижимная планка	1
39	1008.0750	Винт с шестигранной головкой M5x16	1
40	50.00.140	Катушка душа	1
41	50.01.173	Соединяясь шланг	1
42	50.00.085	Пружина штуцера соединения катушки ручного душа	1
43	50.00.130	Ручной душ	1
44	50.00.156	Фиксатор рукоятки душа	1

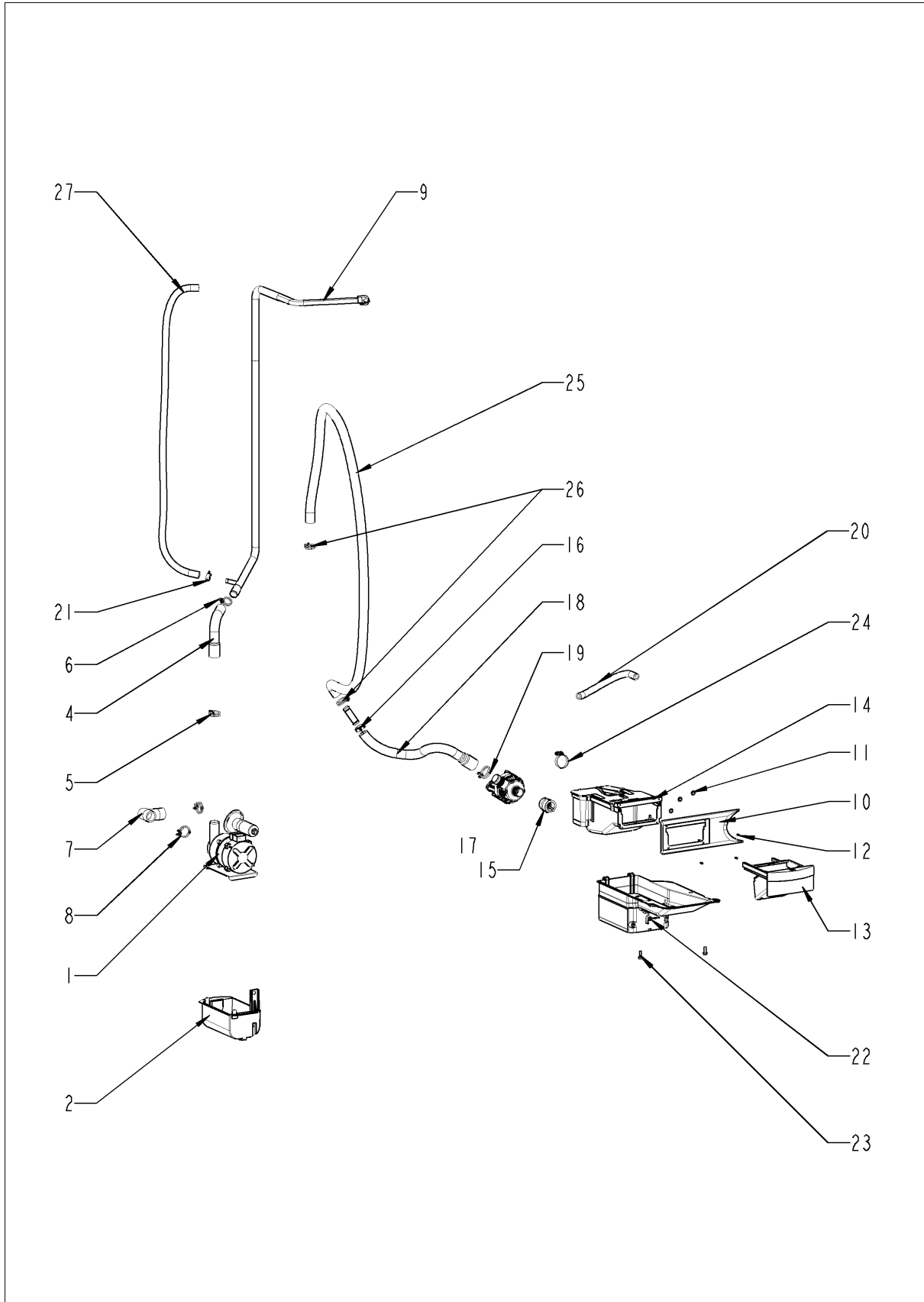
Подача воды



Подача воды

Поз.	Артикул	Описание	Кол-во
54	10.00.745	Cap nut M6*A2	1
55	8354.1304	Выпускной клапан парогенератора	1
57	50.00.554	Уплотнительное кольцо для ручного душа 11x2мм	2
58	87.00.417	Ремкомплект уплотнений катушки душа 01/2004	1
59	50.00.071	Распределитель воды горизонтальный	1

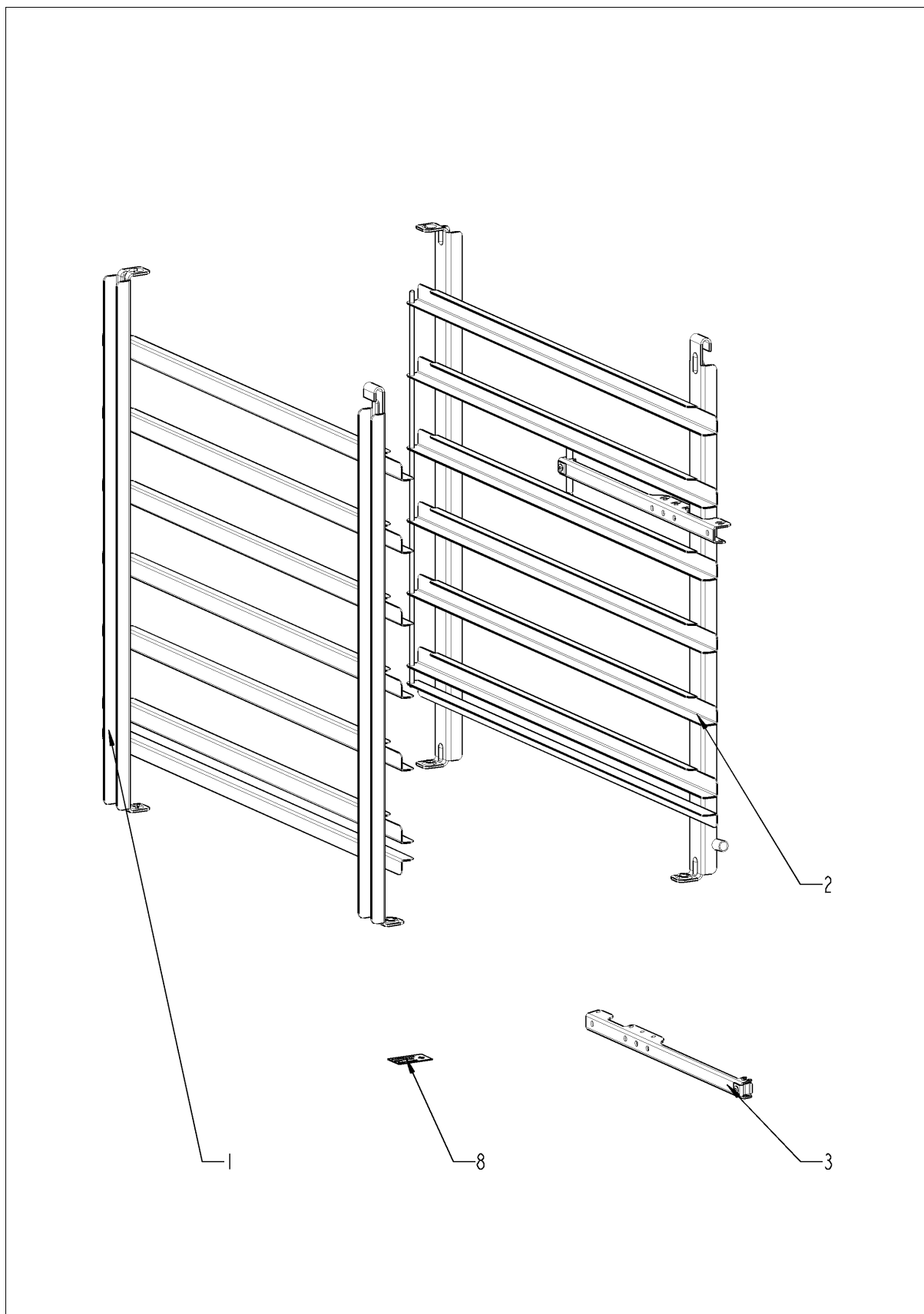
Система CleanJet + Care



Система CleanJet + Care

Поз.	Артикул	Описание	Кол-во
1	56.00.153	Насос очистки UP30	1
2	12.00.319	Установочный короб	1
4	56.00.166	Шланг высокого давления очистки	1
5	2066.0518	Хомут 30мм	1
6	2066.0521	Хомут 27мм	1
7	56.00.188	Всасывающий шланг	1
8	2066.0518	Хомут 30мм	2
9	56.00.161	Pipe f. Cleaning	1
10	56.00.435	Рамка для ящика CareControl	1
11	1107.0100	Крепежная шайба $\varnothing 4$	4
12	10.00.980	Винт EJOT K30x10	4
13	56.00.488	Лоток контейнера чистящих средств	1
14	56.00.492	Контейнер чистящих средств, линия SCC 61-102	1
15	56.00.462	Втулка для контейнера/насоса внимательности	1
16	2066.0506	Хомут 20-32мм	1
17	87.00.352	Насос CareControl DPS 35	1
18	56.00.534	Шланг 1 подачи раствора Care	1
19	2066.0518	Хомут 30мм	1
20	2067.0156	Трубка высокого давления $\varnothing 10$ мм, длина 440мм	1
21	2066.0202	Хомут 12-22мм	1
22	56.00.380	Крышка для насоса	1
23	1005.2100	Стопорный зубчатый винт M5x16	2
24	2066.0506	Хомут 20-32мм	1
25	56.00.457	Шланг 2 подачи раствора Care	1
26	10.00.605	Хомут $\varnothing 25.3$	2
27	2067.0119	Трубка высокого давления $\varnothing 10$ мм длина 635мм	1

Стандартный акссесуар



Стандартный акссесуар

Поз.	Артикул	Описание	Кол-во
1	60.61.016	Спец. навесная рама левая Тип 61	1
2	60.61.017	Спец. навесная рама правая Тип 61	1
3	60.71.022	Позиционирующая планка термокерна	1
8	10.00.399	Комплект наклеек линия	1

Индекс

Артикул	Описание	Страница
10.00.507	"Винт с плоско-выпуклой головкой Torx T20 5/16""	7
50.00.846	"Соединительная гайка M12x13.2 N	23
40.02.488	Cable control harness	9
10.00.745	Cap nut M6*A2	19, 23, 31, 37
24.01.800	Door drip collector	29
40.02.424	Electronic noise filter	9
22.00.564	Gasket f. ventilation	11
22.00.525	Hose set f. humidity control	11
22.00.568	Humidity control cpl. with motor	11
22.00.517	Inner humidity meas. Piece	11
56.00.161	Pipe f. Cleaning	39
12.00.516	Turning lock f. lower part of pedestal	31
40.01.329	Аварийный термостат парогенератора 183°C	9
40.01.482	Аварийный термостат рабочей камеры 365°C	9
1008.1005	Болт с грибовидной головкой и квадратной шейкой 8x40	21
3101.1008	Вентилятор охлаждения	9
54.00.223	Вентиляционный кожух	35
40.00.310	Вентиляционный кожух нижний	21
24.00.133	Верхний кронштейн двери	27
16.00.163	Верхняя панель	33
16.00.180	Верхняя переключательная планка	33
12.00.205	Верхняя часть подставки	31
10.00.460	Винт EJOT 3,5x14	33
10.00.103	Винт EJOT 3.5x10	33
10.00.239	Винт EJOT 4x10	7, 9, 11
10.00.980	Винт EJOT K30x10	39
10.00.240	Винт Torx 3x20	9
10.00.238	Винт Torx 4x50	9
10.00.449	Винт с плоско-выпуклой головкой Torx M6x16	35
1005.1966	Винт с потайной головкой Torx M5x16	29
1006.1962	Винт с потайной головкой Torx M6x16	27
1008.0750	Винт с шестигранной головкой M5x16	35

Индекс

Артикул	Описание	Страница
10.00.109	Винт с шестигранной головкой M5x23	19
1006.0762	Винт с шестигранной головкой M6x10	13
1006.0760	Винт с шестигранной головкой M6x16	23, 27
10.00.099	Винт с шестигранной головкой M8x12	27
10.00.565	Винт с шестигранной головкой M8x20	21
10.00.975	Винт с шестигранной головкой M10x35	31
22.00.200	Внешний патрубок датчика дифференциального давления	11
24.00.163	Внутреннее стекло двери	29
40.02.136	Внутренний экран датчика рабочей камеры	23
16.00.673	Воздушный фильтр	33
56.00.188	Всасывающий шланг	39
87.00.000	Вставка панели управления с декоративной накладкой	5
2920.1300	Вставка электрода уровня воды	17
40.02.512	Вставкодержатель 2полюсный	9
24.00.147	Втулка верхней оси двери	29
56.00.462	Втулка для контейнера/насоса внимательности	39
8354.1304	Выпускной клапан парогенератора	37
22.00.361	Вытяжка завихрителя	25
3024.0201	Галогеновая лампа рабочей камеры 300°C	23
40.00.404	Генератор импульсов	5
2118.1000	Горловина соединения насоса	15
8354.1320	Горловина соединения насоса в сборе	13
3017.1011	Датчик давления регулятора влажности Huba 401	11
40.00.335	Датчик контакта двери	33
50.00.934	Датчик системы диагностики уровня накипи	35
24.00.176	Дверной замок	27
24.00.088	Дверь	27
16.00.555	Декоративная накладка *RAT*	5
1008.0768	Декоративный винт M8x16	27
1008.0769	Декоративный винт M8x30	27
22.00.354	Дистанционное кольцо	31
50.00.286	Желоб для конденсата	33

Индекс

Артикул	Описание	Страница
22.00.506	Завихритель	23
2120.1259	Заглушка 10мм	15
16.00.187	Задняя панель	33
10.00.515	Заклепка 3.2x5 A4	25
1603.0166	Заклепка 3.2x7.9 CNS высаженная	33
1604.0167	Заклепка 4x10	25
10.00.989	Заклепка с винтом	21
10.00.041	Заклепочная гайка M5	23, 29
24.00.142	Защелка	27
40.03.387	Защитная пластина мотора вентилятора	21
2005.0106	Защитная решетка вентилятора	9
40.02.087	Зуммер	5
40.00.207	Кабель датчика дифференциального давления	9
40.00.469	Кабель интерфейса USB 0.9м	33
40.01.930	Кабель контактор-твердотельное реле	9
40.02.384	Кабель мотора заслонки	9
8801.0134	Кабель питания 5x4мм ² 3м	7
40.00.201	Кабель управления твердотельных реле	9
40.00.213	Кабель управления трансформатора	9
40.00.210	Кабель управления трансформатора	9
40.00.471	Кабель шины передачи данных 0.8м	7
40.02.383	Кабель электрода уровня воды	9
40.00.205	Кабель электрода уровня воды	9
10.00.471	Кабельный зажим d10-12 мм	7
10.00.111	Кабельный зажим длинный	7, 9
10.00.112	Кабельный зажим короткий	7
10.00.414	Кабельный захват, черный, 120°	13
1104.0801	Каркасная гайка M4	7
1106.0802	Каркасная гайка M6	31
50.00.140	Катушка душа	35
4001.1250	Клемма 16мм ² голубая	9
4001.1210	Клемма заземления 16мм ² желто-зеленая	9

Индекс

Артикул	Описание	Страница
10.00.090	Колпачок для винта Torx T30	27
10.00.399	Комплект наклеек линия	41
40.03.667	Контактор V&J K3-10A10 190 R	9
56.00.492	Контейнер чистящих средств, линия SCC 61-102	39
40.00.305	Контрфланец ТЭНа	19
22.00.563	Крепеж датчика давления	11
44.00.232	Крепеж насоса парогенератора	13
16.00.387	Крепеж уплотнения и кромки уплотнения	5
1107.0103	Крепежная шайба $\varnothing 3$	19
1107.0100	Крепежная шайба $\varnothing 4$	33, 39
16.01.146	Кронштейн датчика контакта двери	33
24.00.141	Кронштейн защелки двери	27
22.00.188	Крыльчатка вентилятора $\varnothing 340 \times 110$	21
16.00.329	Крышка USB-интерфейса	33
22.00.353	Крышка вентиляционного отверстия	31
56.00.380	Крышка для насоса	39
24.00.504	Крышка замка	27
54.00.760	Крышка коллектора с форсункой	35
16.00.136	Левая боковая панель	33
56.00.488	Лоток контейнера чистящих средств	39
4007.0620	Мембрана DGC 29	9
16.01.327	Механизм открытия вставки панели	31
3016.0102	Микропереключатель	11
40.02.402	Многоконтактный разъем 7-контактный Trafo pri.	9
40.00.274	Мотор вентилятора	21
3101.1010	Мотор заслонки	11
2760.1089	Направляющая втулка датчика температуры сердцевины	23
87.00.352	Насос CareControl DPS 35	39
56.00.153	Насос очистки UP30	39
44.00.207	Насос парогенератора	13
24.00.223	Нижний кронштейн двери	27
16.01.488	Нижняя переключательная планка	33

Индекс

Артикул	Описание	Страница
12.00.206	Нижняя часть подставки	31
10.00.706	Овальный головной винт крышки T20 M4x10	7
50.01.146	Одновентильный электромагнитный клапан	35
22.00.120	Опора фланца сальника	21
2120.1277	Основание датчика	23
24.00.137	Ось двери	27
24.00.048	Ось дверная	27
40.00.098	Отражатель внутреннего освещения	23
44.00.170	Парогенератор с теплоизоляцией	13
16.00.294	Передняя панель	33
4005.0101	Пластиковая застежка 145 мм	15
50.00.751	Пластиковый кожух для ручного душа с изоляционной лентой	33
42.00.002	Плата управления	5
42.00.065	Плата управления входными-выходными сигналами	7
60.71.022	Позиционирующая планка термомерна	41
16.00.135	Правая боковая панель	33
54.00.225	Прижимная планка	35
1330.0100	Прижимная планка датчика	23
40.02.892	Проводка кабеля, клапан соленоида/СЧ-nasos	9
2120.1306	Проставочная втулка SW19x17	21
10.00.243	Проставочная втулка M4x8	7
10.00.355	Проставочная втулка, черная, линия	5
2001.0109	Пружина сжатия	27
50.00.085	Пружина штуцера соединения катушки ручного душа	35
24.01.100	Пружинная скоба дверного замка	27
50.00.078	Прямоточный клапан DW16/DN12	35
56.00.435	Рамка для ящика CareControl	39
50.00.071	Распределитель воды горизонтальный	35, 37
50.00.070	Распределитель воды горизонтальный	35
54.00.086	Резиновый соединительный патрубок вентиляционной трубы	35
87.00.417	Ремкомплект уплотнений катушки душа 01/2004	37
24.00.152	Рукоятка двери	27

Индекс

Артикул	Описание	Страница
16.00.232	Рукоятка диска набора	5
50.00.130	Ручной душ	35
22.00.083	Сальник вала мотора	21
40.00.306	Сальник кабеля	7
1104.0121	Самозажимная шестигранная гайка М4	5
1003.2265	Самонарезной винт с потайной головкой 4,2x16	33
1004.2160	Самонарезной винт с шестигранной головкой 4,2x16	33
10.00.102	Самонарезной шестигранный винт В4,2x32	33
2110.1008	Силиконовая трубка Ø10x2мм	15
24.00.171	Силиконовый буфер 7мм	29
20.00.998	Сливная решетка Ø70	23
54.00.357	Сливной шаровый клапан	35
44.00.210	Сливной шланг парогенератора	13
2062.0331	Соединительный шланг высокого давления GS 10	15
50.01.173	Соединяясь шланг	35
60.61.016	Спец. навесная рама левая Тип 61	41
60.61.017	Спец. навесная рама правая Тип 61	41
24.01.188	Стеките для Коллектор конденсата двери	29
50.00.086	Стопорная планка распределителя воды	35
1005.2000	Стопорный зубчатый винт М5x8	27
1005.2100	Стопорный зубчатый винт М5x16	31, 39
8664.1301	Т-образный штуцер подвода воды	35
40.01.589	Твердотельное реле	7
40.00.293	Термокерн	23
40.00.287	Термопара коллектора охлаждения	35
40.00.291	Термопара парогенератора	13
40.00.395	Термопара рабочей камеры	23
40.00.290	Термопара регулятора влажности	23
44.00.194	ТЗН	13
40.00.277	Трансформатор	9
50.01.050	Трехвентильный электромагнитный клапан	35
50.01.191	Труба стока	33

Индекс

Артикул	Описание	Страница
2067.0050	Трубка высокого давления d10mm	35
2067.0119	Трубка высокого давления ø10мм длина 635мм	35, 39
2067.0156	Трубка высокого давления ø10мм, длина 440мм	39
40.00.261	ТЭН	19
16.01.433	Уплотнение вентиляционной трубы d=53 мм	33
20.00.394	Уплотнение двери	23
54.00.805	Уплотнение крышки коллектора	35
22.00.198	Уплотнение патрубка	11
5110.1029	Уплотнение переключателя режимов	5
40.00.332	Уплотнение ТЭНа	19
44.00.280	Уплотнение ТЭНа парогенератора+вставки электрода уровня воды	13, 17
2022.0101	Уплотнительное кольцо 18мм	35
50.00.554	Уплотнительное кольцо для ручного душа 11x2мм	37
10.00.512	Уплотнительное кольцо шарового клапана 26x3.5	35
10.00.511	Уплотнительное кольцо шарового клапана 46x3.5	35
40.02.427	Установочная направляющая контактора	9
24.00.146	Установочная ось двери	29
40.00.091	Установочная рамка со стеклом и уплотнениями	23
12.00.319	Установочный короб	39
2760.1370	Фиксатор воздушной перегородки	25
2020.0400	Фиксатор для кабеля	5, 7
50.00.296	Фиксатор желоба для сбора конденсата	33
24.00.502	Фиксатор магнита	29
40.01.086	Фиксатор направляющей для кабеля	7
40.00.417	Фиксатор платы управления	7
50.00.156	Фиксатор рукоятки душа	35
1104.0820	Фиксирующая гайка 4,2мм	31, 33
1900.0202	Фильтр грубой очистки воды	35
22.00.123	Фланец сальника вала мотора	21
50.00.844	Форсунка увлажнения	23
2066.0530	Хомут ø16.4mm	15

Индекс

Артикул	Описание	Страница
2066.0205	Хомут 8-16x9мм SW 7мм	13, 35
2066.0202	Хомут 12-22мм.....	39
2066.0506	Хомут 20-32мм.....	39
2066.0521	Хомут 27мм	39
2066.0518	Хомут 30мм	13, 39
2066.0519	Хомут 35,6мм	13
2066.0504	Хомут 40-60мм.....	11, 13, 35
10.00.810	Хомут Cobra 16/8	35
2066.0527	Хомут ø14mm	15
10.00.605	Хомут ø25.3	39
2066.0526	Хомут ø46mm	13
10.00.249	Хомут кабеля D4.5 пластиковый	35
1306.0120	Шайба A6,4	21, 23, 27
1308.0162	Шайба A8,4	21
1308.0160	Шайба A8,4	27
10.00.744	Шайба A4,3 *A4	25
1306.0222	Шайба A6,4x15x1,5	13
1315.0101	Шайба медная 6x10	21
1315.0104	Шайба медная 16x20x1,5	23
1328.0102	Шайба предохранительная A10,2	31
1204.0120	Шайба-гровер A4,3	23
1205.0120	Шайба-гровер A5,3	13
1206.0120	Шайба-гровер A6,4	7, 31
3014.0302	Шестигранная гайка M10 для аварийного термостата	9
3014.0327	Шестигранная гайка M10x1,0	9
1104.0120	Шестигранная гайка M4	7, 23, 35
10.00.916	Шестигранная гайка M4 с буртиком	5
1105.0120	Шестигранная гайка M5	13
1105.0121	Шестигранная гайка M5 с гальваническим покрытием	7
1106.0160	Шестигранная гайка M6	7
10.00.709	Шестигранная гайка M6 с буртиком	7, 13, 17
1106.0803	Шестигранная гайка M6 с гальваническим покрытием	13

Индекс

Артикул	Описание	Страница
1106.0220	Шестигранная гайка M6, плоская	21
10.00.710	Шестигранная гайка M8 с буртиком	21
10.00.612	Шестигранная гайка M16, плоская	23
1104.0122	Шестигранная комбинированная гайка M4	11, 13
1106.0224	Шестигранная самоконтрящаяся гайка M5	23
56.00.534	Шланг 1 подачи раствора Care	39
56.00.457	Шланг 2 подачи раствора Care	39
56.00.166	Шланг высокого давления очистки	39
2112.1006	Шланг подачи пара 50x7мм	13
3002.0402	Электрод уровня воды 90мм	17
40.00.211	Электропроводка внутреннего освещения	23



