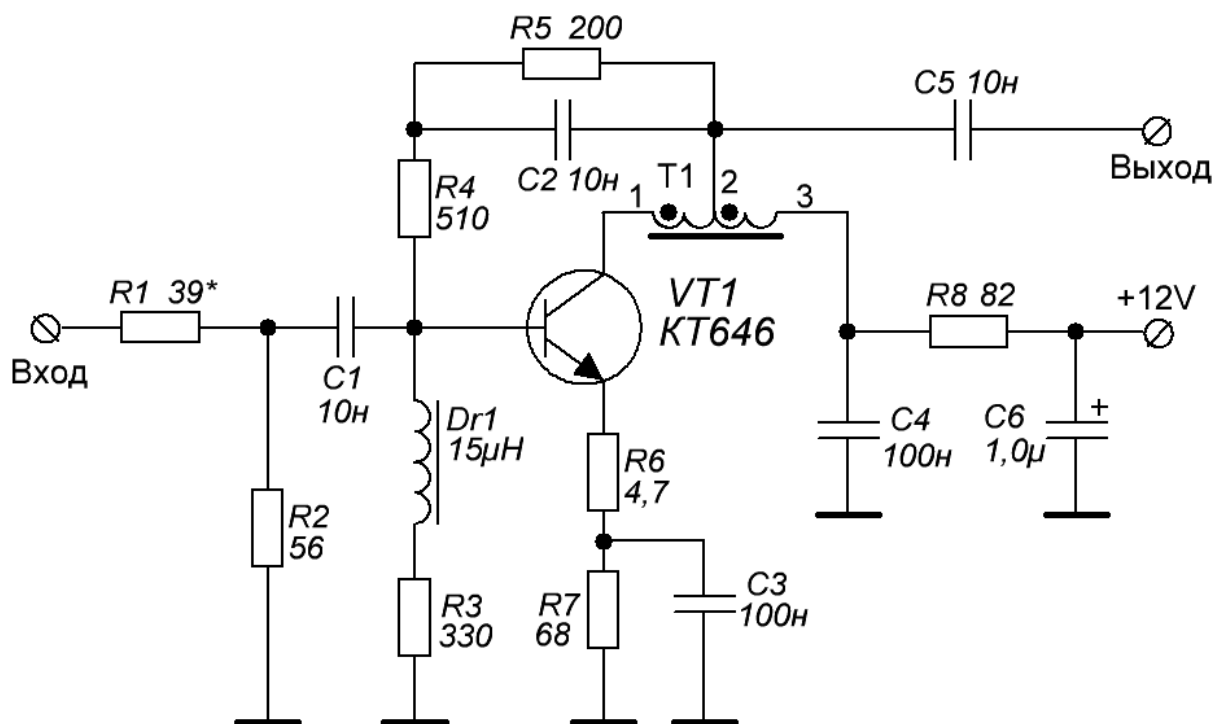


# Усилитель генератора плавного диапазона (ГПД)

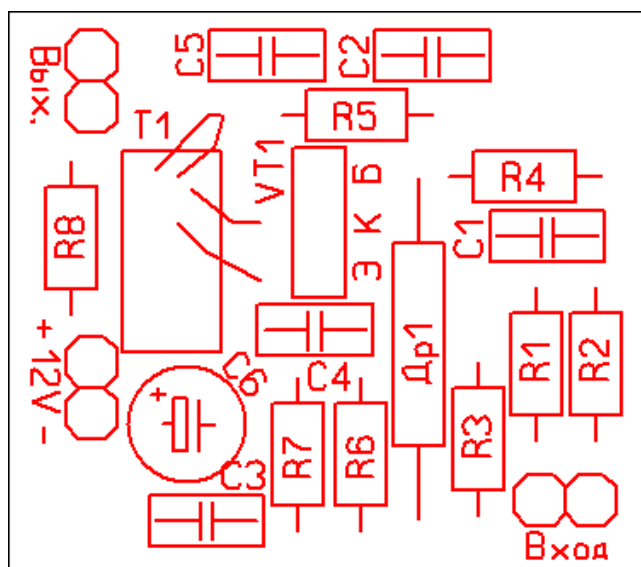
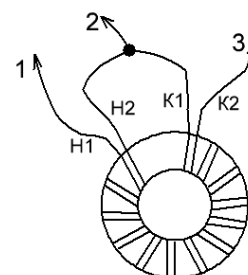
## Схема усилителя ГПД



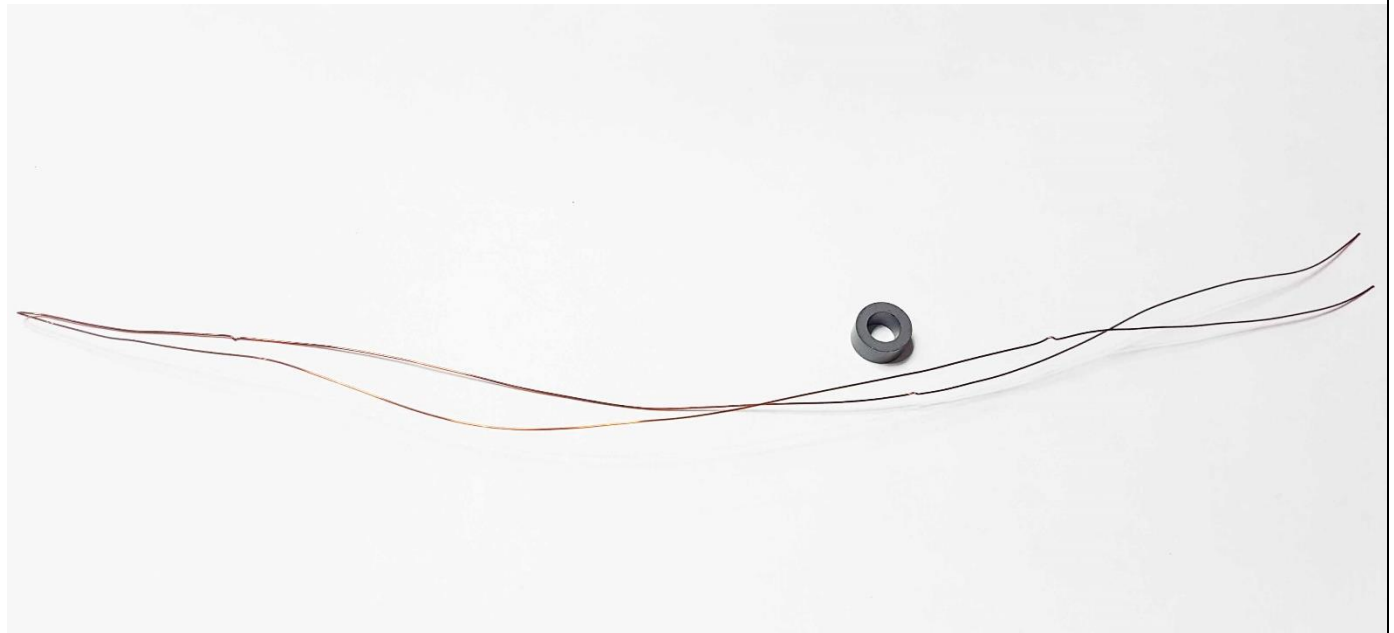
## Особенности сборки

Широкополосный трансформатор T1 выполняется на ферритовом кольце K10x6x5 проводом диаметром 0,35 мм, число витков 2x5. Намотка в два скрученных провода. В быту скрутку двух проводов удобнее всего сделать с помощью шуруповерта или дрели: один конец вставляется в патрон, другой – за шариковую ручку, например. Крутим дрель до получения 2-3 витка на 1 см. Снимаем петлю с ручки и вынимаем второй конец из патрона дрели – скрутка готова к монтажу. Подробная иллюстрация по монтажу трансформатора ниже.

## Трансформатор T1



1. Подготовить кольцо и два отрезка провода длиной около 50см.



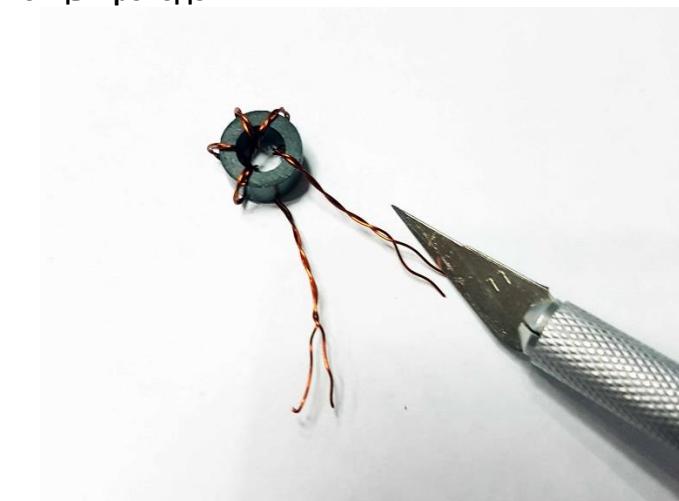
Шаг 2. Сделать скрутку двух проводов



Шаг 3. Выполнить намотку на кольцо – 5 витков



Шаг 4. Аккуратно снять лаковую изоляцию с концов проводов и с помощью мультиметра определить концы проводов.



Шаг 5. Соединить конец первого провода с началом второго провода. Должно получиться три вывода. Установить трансформатор на плату.



Трансформатор Т1

