

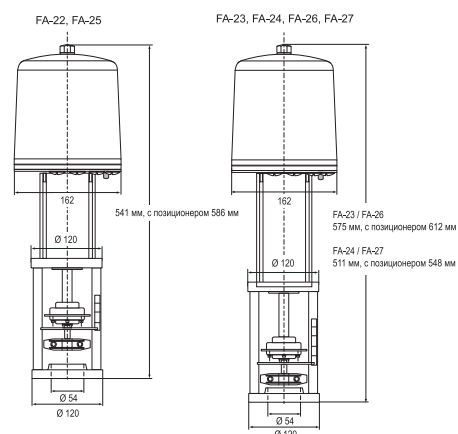
Линейные приводы

для промышленных клапанов

FA-2000

Трехпозиционные и пропорциональные приводы

Электрические приводы серии FA-2000 предназначены для работы с трехпозиционными регуляторами или электронными устройствами позиционирования с управляющим сигналом 0-10 VDC или 0-20 мА. Они обеспечивают изменение проходного сечения клапана, оснащены возвратной пружиной на случай пропадания электропитания и механизмом блокировки автоматики с переходом на ручное управление. Приводы могут работать с клапанами серии VG8000 (H, N, V) в соответствии с максимальным давлением закрытия, указанным в спецификации. Привод FA-2000, поставленный в виде отдельного модуля, имеет заводскую настройку, упрощающую монтаж и требующую минимальных затрат времени на регулировку. К нему можно подсоединять различные вспомогательные устройства, такие как дополнительные контакты и потенциометры обратной связи.



Размеры в мм

Характеристики

- Устройство защиты при пропадании электропитания («возвратная пружина»)
- Кольцевая муфта на штоке привода для визуальной тарировки
- Позиционер с настройкой исходной точки и интервала для прямого и обратного направления
- Блокировка автоматики с переходом на ручное управление
- Быстроразъемное соединение

Код заказа *	Напряжение питания (50 Гц)	Способ управления	Функция возвратной пружины	Номинальное усилие	Номинальный ход штока	Степень защиты оболочки	Потребляемая мощность	Скорость аварийного закрытия	
FA-22xx-7511	230 VAC	Трехпозиционный и пропорциональный	Шток полностью выдвинут	2,4 кН	25 мм	IP 54	5 ВА	≤ 89	
FA-22xx-7516	24 VAC						6,1 ВА		
FA-25xx-7511	230 VAC		Шток полностью втянут				5 ВА	≤ 81	
FA-25xx-7516	24 VAC						6,1 ВА		
FA-23xx-7411	230 VAC		Шток полностью выдвинут	2,2 кН	42 мм		5 ВА	≤ 201	
FA-23xx-7416	24 VAC						6,1 ВА		
FA-26xx-7411	230 VAC		Шток полностью втянут				5 ВА		≤ 51
FA-26xx-7416	24 VAC						6,1 ВА		
FA-24xx-7111	230 VAC		Шток полностью выдвинут	2 кН	13 мм		5 ВА	≤ 51	
FA-24xx-7116	24 VAC						6,1 ВА		
FA-27xx-7111	230 VAC						5 ВА		
FA-27xx-7116	24 VAC						6,1 ВА		

Примечания

* xx = 00 00 без вспомогательных устройств

01 01 2 вспомогательных выключателя

02 02 потенциометр обратной связи 2 КОм

03 03 потенциометр обратной связи 2 КОм и 2 вспом.выкл.

04 потенциометр обратной связи 135 Ом

40 встроенный позиционер с сигналом 0-10 V / 0(4)-20 мА (не применяется в моделях с напряжением 230 VAC)

41 встроенный позиционер с сигналом 0-10 V / 0(4)-20 мА (не применяется в моделях с напряжением 230 VAC) и 2 вспомогательных выключателя