

ПРОТОКОЛ ХОДА СОРЕВНОВАНИЙ

Турнир по тхэквондо (на призы Олимпийского чемпиона Максима Храмцова) среди юношей и девушек 12-14 лет; юниоров и юниорок 15-17 лет

09-10 декабря 2023 г г. Москва

Весовая категория: Юниоры 45 кг

1 Коваленко Дмитрий Олегович (ГБУ ДО МКСЦОР "Восток")

2

ОПР - остановка по решению рефери, ВЗ - победа вследствие объёма боя, ФС - победа по фин. счёту, ПДР - победа в доп. раунде
ДСКВ - дисквалификация, ТП - травма

Главный судья Иванова Д.М.

Главный секретарь Иванова Н.П.



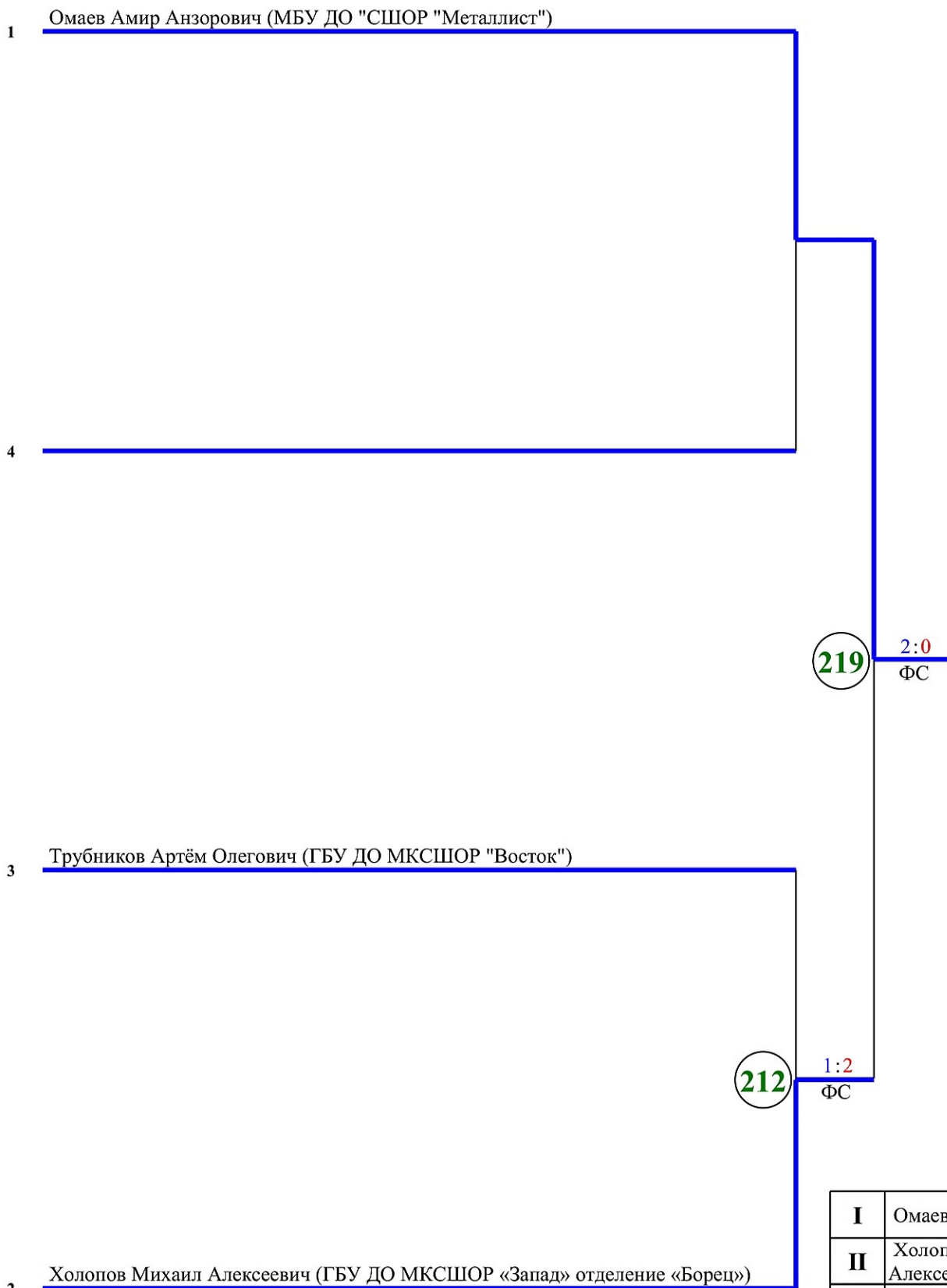
I	Коваленко Дмитрий Олегович
II	
III	
III	

ПРОТОКОЛ ХОДА СОРЕВНОВАНИЙ

Турнир по тхэквондо (на призы Олимпийского чемпиона Максима Храмцова) среди юношей и девушек 12-14 лет; юниоров и юниорок 15-17 лет

09-10 декабря 2023 г г. Москва

Весовая категория: Юниоры 48 кг



I	Омаев Амир Анзорович
II	Холопов Михаил Алексеевич
III	Трубников Артём Олегович
III	

ОПР - остановка по решению рефери, ВЗ - победа вследствие объективной травмы, ФС - победа по фин. счёту, ПДР - победа в доп. раунде, ДСКВ - дисквалификация, ПП - победа по предпочтительности, Травма

Главный судья Иванова Д.М.

Главный секретарь Трубова Н.П.

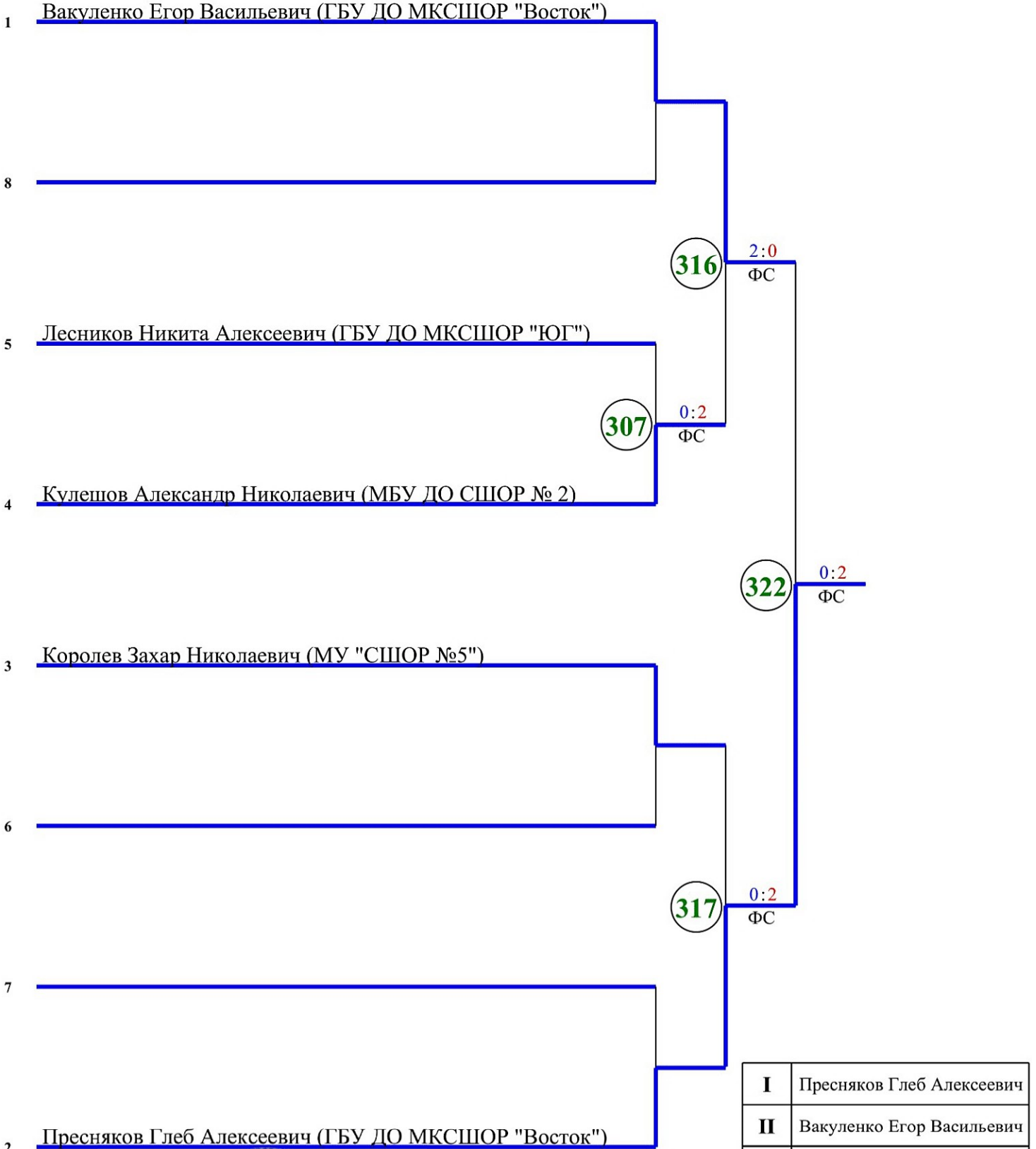


ПРОТОКОЛ ХОДА СОРЕВНОВАНИЙ

Турнир по тхэквондо (на призы Олимпийского чемпиона Максима Храмцова) среди юношей и девушек 12-14 лет; юниоров и юниорок 15-17 лет

09-10 декабря 2023 г г. Москва

Весовая категория: Юниоры 51 кг



ОПР - остановка по решению судьи, ВЗ - победа вследствие объективных мер взыска, ДСКВ - дисквалификация, разнице баллов, ПП - победа по предпочтительности, ПС - победа по фин. счёту, ПДР - победа в доп. раунде, снятие спортсмена с турнира

Главный судья Иванов .М.
Главный секретарь Храмцова Н.П.

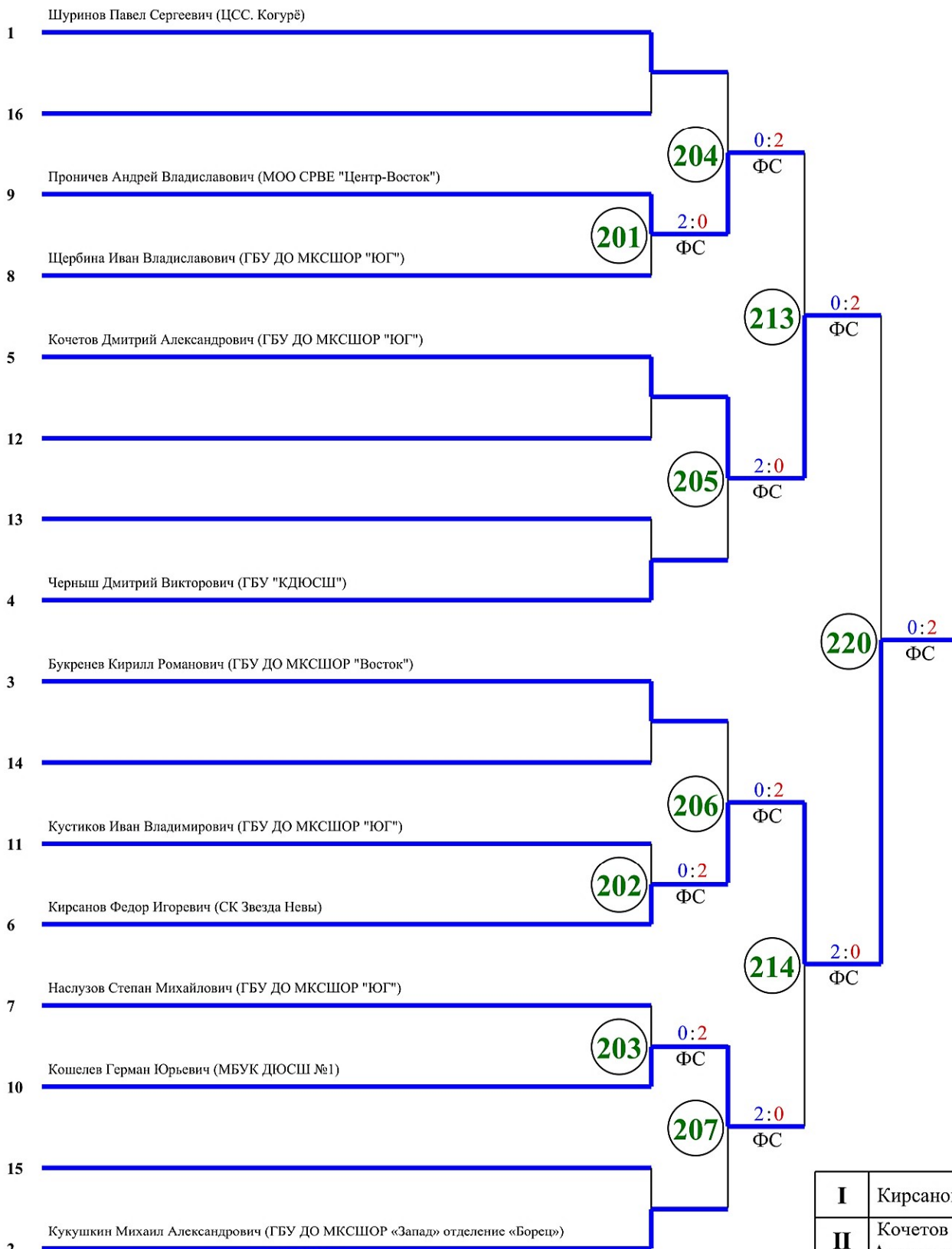


ПРОТОКОЛ ХОДА СОРЕВНОВАНИЙ

Турнир по тхэквондо (на призы Олимпийского чемпиона Максима Храмцова) среди юношей и девушек 12-14 лет; юниоров и юниорок 15-17 лет

09-10 декабря 2023 г. г. Москва

Весовая категория: Юниоры 55 кг

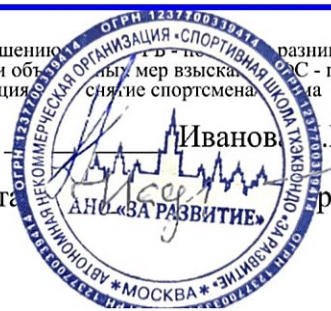


I	Кирсанов Федор Игоревич
II	Кочетов Дмитрий Александрович
III	Кошелев Герман Юрьевич
III	Проничев Андрей Владиславович

ОПР - остановка по решению судьи, ВЗ - победа вследствие обрыва соперника, ПП - победа по предпочтительности разнице баллов, ПДР - победа по доп. раунде, ФС - победа по фин. счёту, ДСКВ - дисквалификация, снятие спортсмена

Главный судья *Иванов* .М.

Главный секретарь *Храмцова* Н.П.

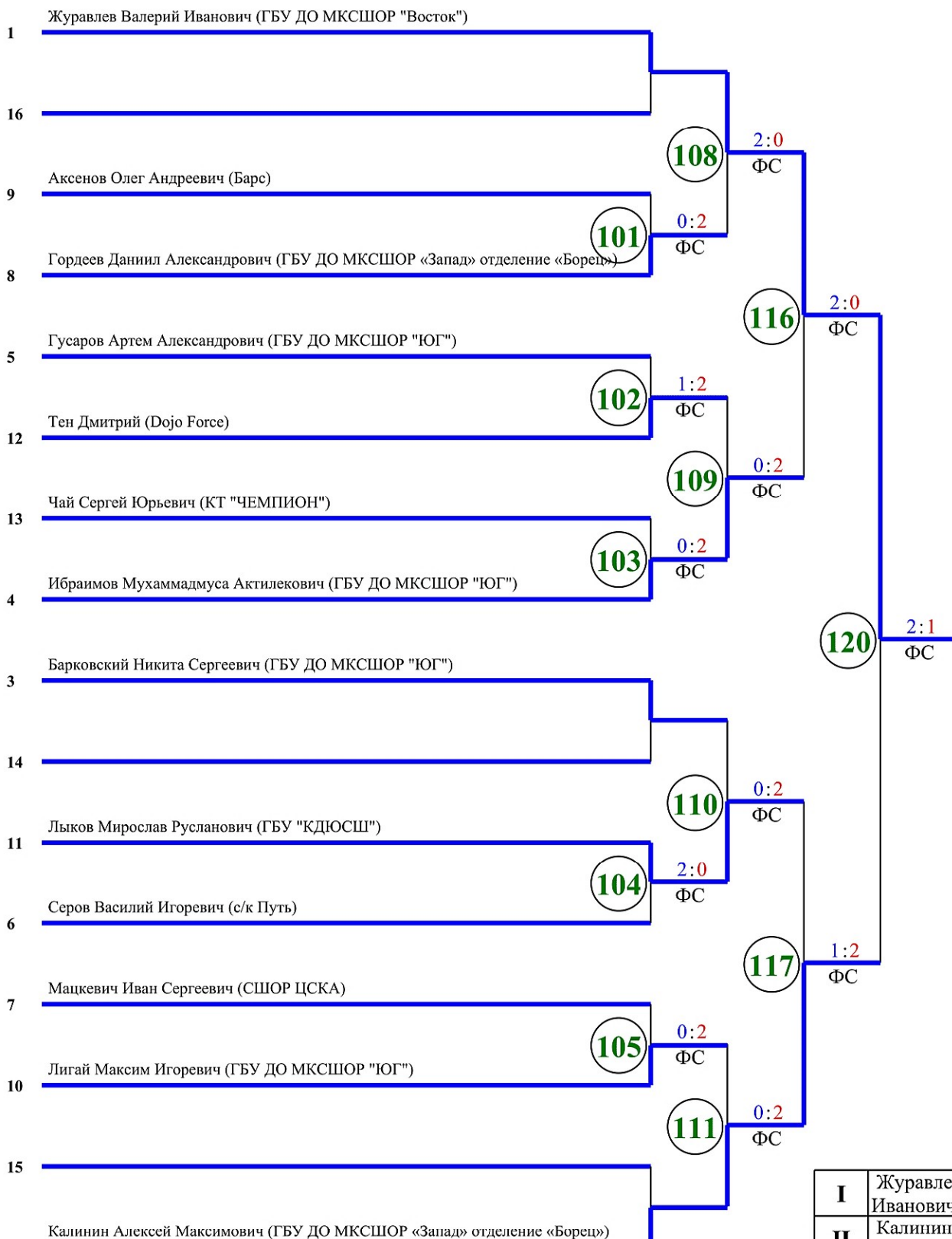


ПРОТОКОЛ ХОДА СОРЕВНОВАНИЙ

Турнир по тхэквондо (на призы Олимпийского чемпиона Максима Храмцова) среди юношей и девушек 12-14 лет; юниоров и юниорок 15-17 лет

09-10 декабря 2023 г г. Москва

Весовая категория: Юниоры 59 кг



I	Журавлев Валерий Иванович
II	Калинин Алексей Максимович
III	Ибраимов Мухаммадмуса Актилекович
III	Лыков Мирослав Русланович

Главный судья Иванова Д.М.

Главный секретарь Храмцова Н.П.

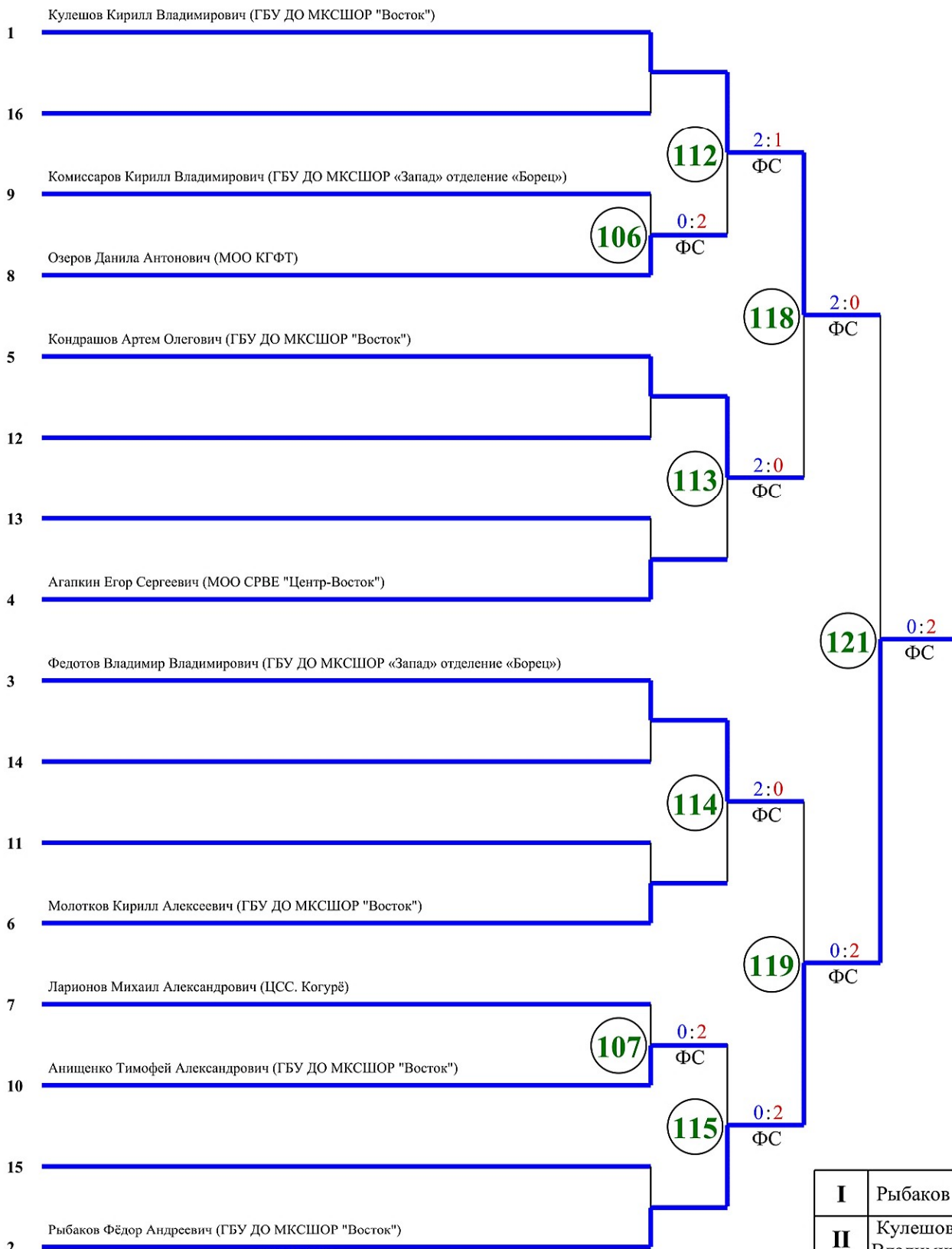


ПРОТОКОЛ ХОДА СОРЕВНОВАНИЙ

Турнир по тхэквондо (на призы Олимпийского чемпиона Максима Храмцова) среди юношей и девушек 12-14 лет; юниоров и юниорок 15-17 лет

09-10 декабря 2023 г г. Москва

Весовая категория: Юниоры 63 кг



I	Рыбаков Фёдор Андреевич
II	Кулешов Кирилл Владимирович
III	Федотов Владимир Владимирович
III	Кондрашов Артем Олегович

ОПР - остановка по решению судьи, ВЗ - победа вследствие обрыва троса, ДСКВ - дисквалификация судьи, разнице баллов, ПП - победа по предпочтительности мер взыскания, ОС - победа по фин. счёту, ПДР - победа в доп. раунде снятие спортсмена на та

Главный судья Иванова И.М.

Главный секретарь Иванова Н.П.

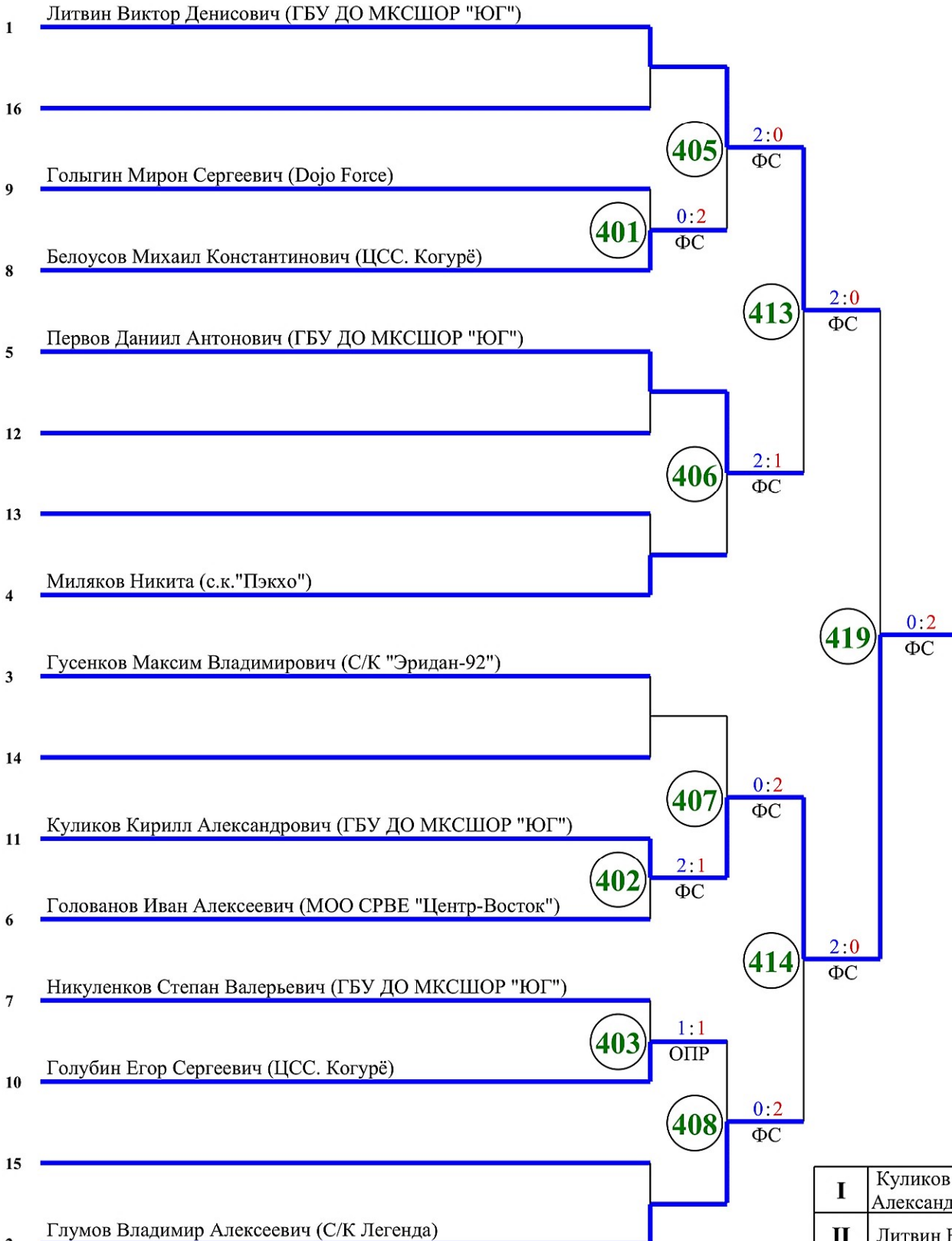


ПРОТОКОЛ ХОДА СОРЕВНОВАНИЙ

Турнир по тхэквондо (на призы Олимпийского чемпиона Максима Храмцова) среди юношей и девушек 12-14 лет; юниоров и юниорок 15-17 лет

09-10 декабря 2023 г. г. Москва

Весовая категория: Юниоры 68 кг



I	Куликов Кирилл Александрович
II	Литвин Виктор Денисович
III	Глумов Владимир Алексеевич
III	Первов Даниил Антонович

ОПР - остановка по решению рефери, ВЗ - победа по разнице баллов, ПП - победа по предпочтительности
 ВЗ - победа вследствие обморока, ФС - победа по фин. счёту, ПДР - победа в доп. раунде
 ДСКВ - дисквалификация в процессе спортивной борьбы

Главный судья Иванова Д.М.

Главный секретарь Храмцова Н.П.

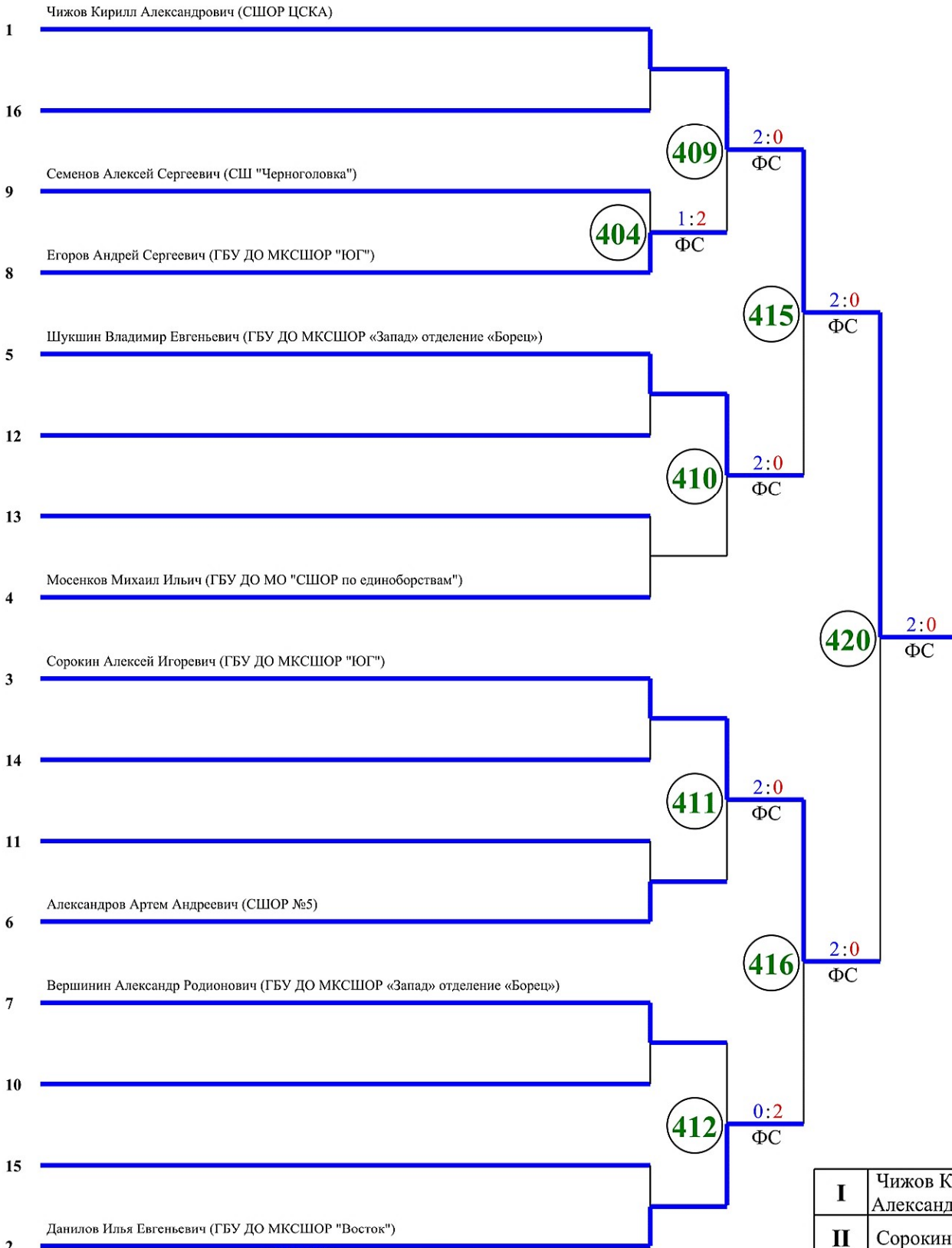


ПРОТОКОЛ ХОДА СОРЕВНОВАНИЙ

Турнир по тхэквондо (на призы Олимпийского чемпиона Максима Храмцова) среди юношей и девушек 12-14 лет; юниоров и юниорок 15-17 лет

09-10 декабря 2023 г г. Москва

Весовая категория: Юниоры 73 кг



ОПР - остановка по решению судьи, ВЗ - победа вследствие обрыва троса, ДСКВ - дисквалификация, АНО «ЗА РАЗВИТИЕ»

Главный судья Иванов И.М.
 Главный секретарь Иванова Н.П.

I	Чижов Кирилл Александрович
II	Сорокин Алексей Игоревич
III	Шукшин Владимир Евгеньевич
III	Данилов Илья Евгеньевич

ПРОТОКОЛ ХОДА СОРЕВНОВАНИЙ

Турнир по тхэквондо (на призы Олимпийского чемпиона Максима Храмцова) среди юношей и девушек 12-14 лет; юниоров и юниорок 15-17 лет

09-10 декабря 2023 г г. Москва

Весовая категория: Юниоры 78 кг

1 Киселёв Роман Евгеньевич (СК "ГОР")

4 Маслов Игнат Сергеевич (ГБУ ДО МКСШОР "ЮГ")

3 Бычкунов Александр Николаевич (ЦСС. Когурё)

2 Колесников Дмитрий Александрович (ГБУ ДО МКСШОР "ЮГ")

417

2:0
ФС

421

2:1
ФС

418

0:2
ФС

I	Киселёв Роман Евгеньевич
II	Колесников Дмитрий Александрович
III	Маслов Игнат Сергеевич
III	Бычкунов Александр Николаевич

ОПР - остановка по решению судьи, ПП - победа по предпочтительности разнице баллов, ПП - победа по предпочтительности
ВЗ - победа вследствие объективных мер взыска... С - победа по фин. счёту, ПДР - победа в доп. раунде
ДСКВ - дисквалификация, снятие спортсмена

Главный судья Иванов .М.

Главный секретарь рова Н.П.



ПРОТОКОЛ ХОДА СОРЕВНОВАНИЙ

Турнир по тхэквондо (на призы Олимпийского чемпиона Максима Храмцова) среди юношей и девушек 12-14 лет; юниоров и юниорок 15-17 лет

09-10 декабря 2023 г. г. Москва

Весовая категория: Юниорки 46 кг

1 Яковлева Виолетта Васильевна (ГБУ ДО РС(Я) "СШОР по единоборствам)

122

0:2
ФС

2 Зайцева Алена Евгеньевна (МОО КГФТ)

ОПР - остановка по решению судьи, ПП - победа по предпочтительности разнице баллов, ПП - победа по предпочтительности
ВЗ - победа вследствие объективных мер взъяска, ПС - победа по фин. счёту, ПДР - победа в доп. раунде
ДСКВ - дисквалификация, СС - снятие спортсмена

Главный судья Иванов .М.

Главный секретарь Храмцова Н.П.



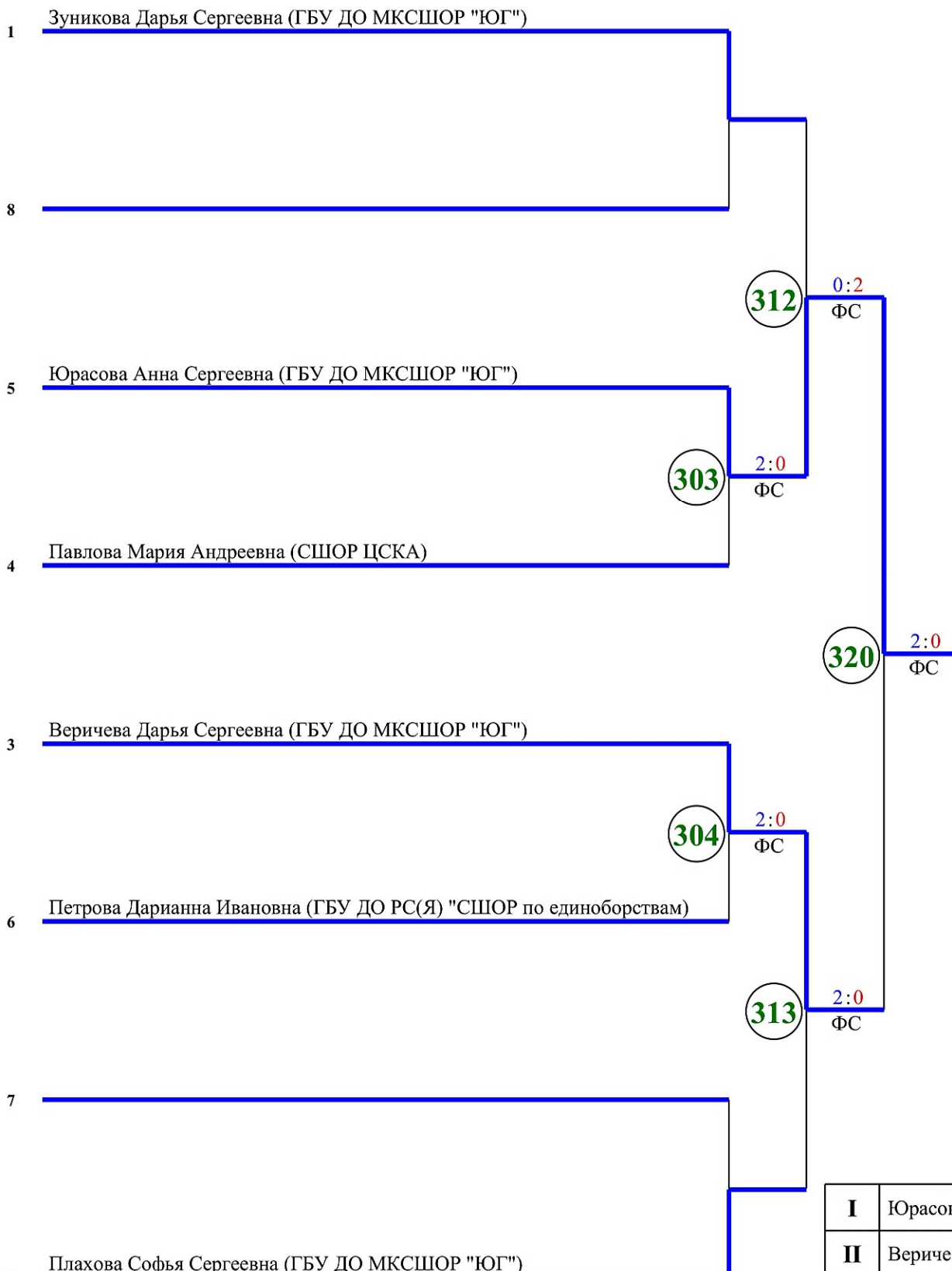
I	Зайцева Алена Евгеньевна
II	Яковлева Виолетта Васильевна
III	
III	

ПРОТОКОЛ ХОДА СОРЕВНОВАНИЙ

Турнир по тхэквондо (на призы Олимпийского чемпиона Максима Храмцова) среди юношей и девушек 12-14 лет; юниоров и юниорок 15-17 лет

09-10 декабря 2023 г. г. Москва

Весовая категория: Юниорки 49 кг



I	Юрасова Анна Сергеевна
II	Веричева Дарья Сергеевна
III	Зуникова Дарья Сергеевна
III	Плахова Софья Сергеевна

ОПР - остановка по решению рефери, ВЗ - победа вследствие объёма боя, ДСКВ - дисквалификация, ПП - победа по разнице баллов, ФС - победа по фин. счёту, ПДР - победа в доп. раунде, ПП - победа по предпочтительности, ТРАВМА - победа по травме

Главный судья Иванова Д.М.
 Главный секретарь Петрова Н.П.

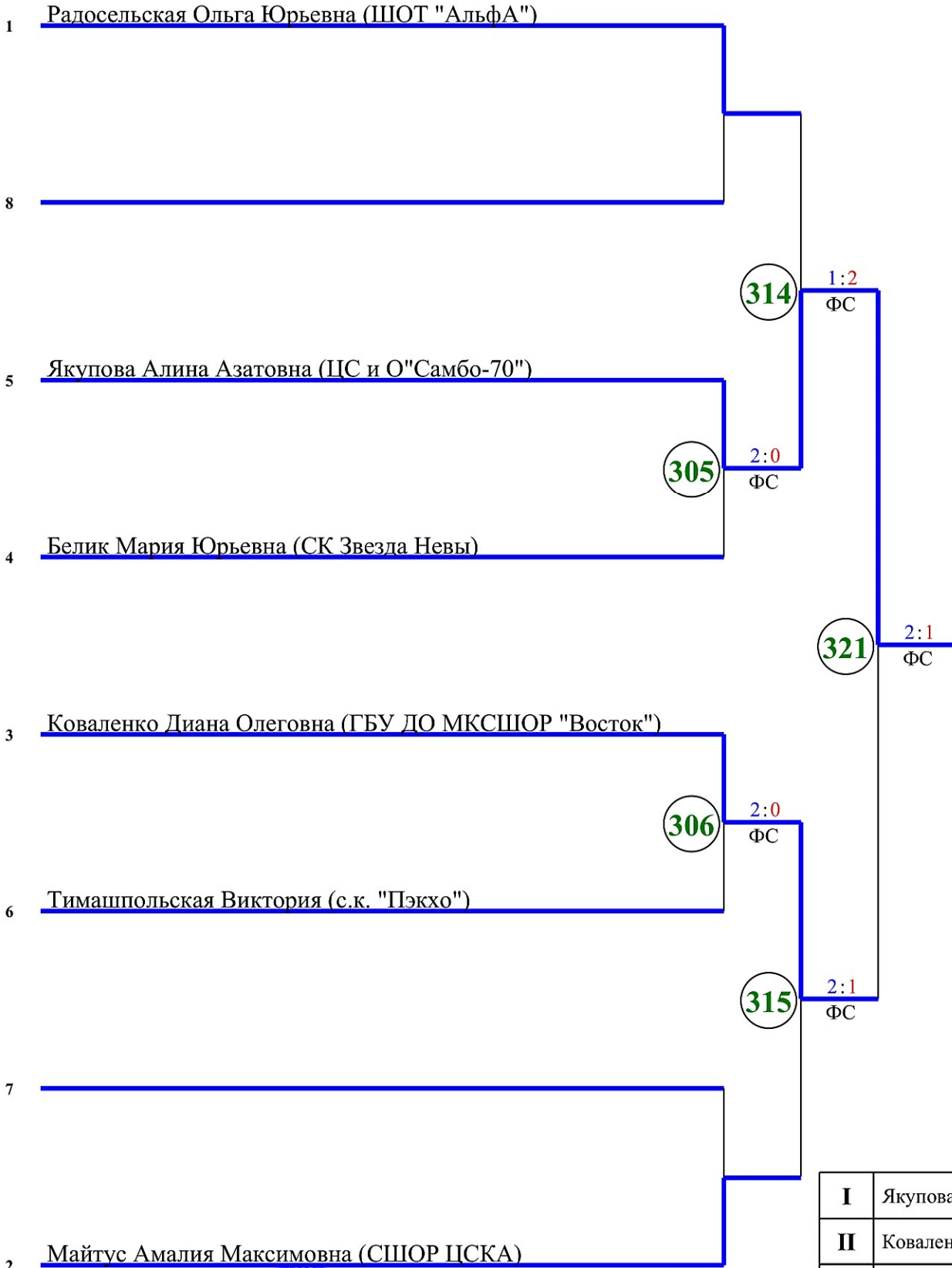


ПРОТОКОЛ ХОДА СОРЕВНОВАНИЙ

Турнир по тхэквондо (на призы Олимпийского чемпиона Максима Храмцова) среди юношей и девушек 12-14 лет; юниоров и юниорок 15-17 лет

09-10 декабря 2023 г. г. Москва

Весовая категория: Юниорки 52 кг



I	Якупова Алина Азатовна
II	Коваленко Диана Олеговна
III	Радосельская Ольга Юрьевна
III	Майтус Амалия Максимовна

ОПР - остановка по решению судьи, ПП - победа по предпочтительности разнице баллов, ПП - победа по предпочтительности
 ВЗ - победа вследствие обморока, ПП - победа по предпочтительности разнице баллов, ПП - победа по предпочтительности
 ДСКВ - дисквалификация, ПП - победа по предпочтительности разнице баллов, ПП - победа по предпочтительности
 ФС - победа по фин. счёту, ПДР - победа в доп. раунде

Главный судья Иванов И.М.

Главный секретарь Храмцова Н.П.

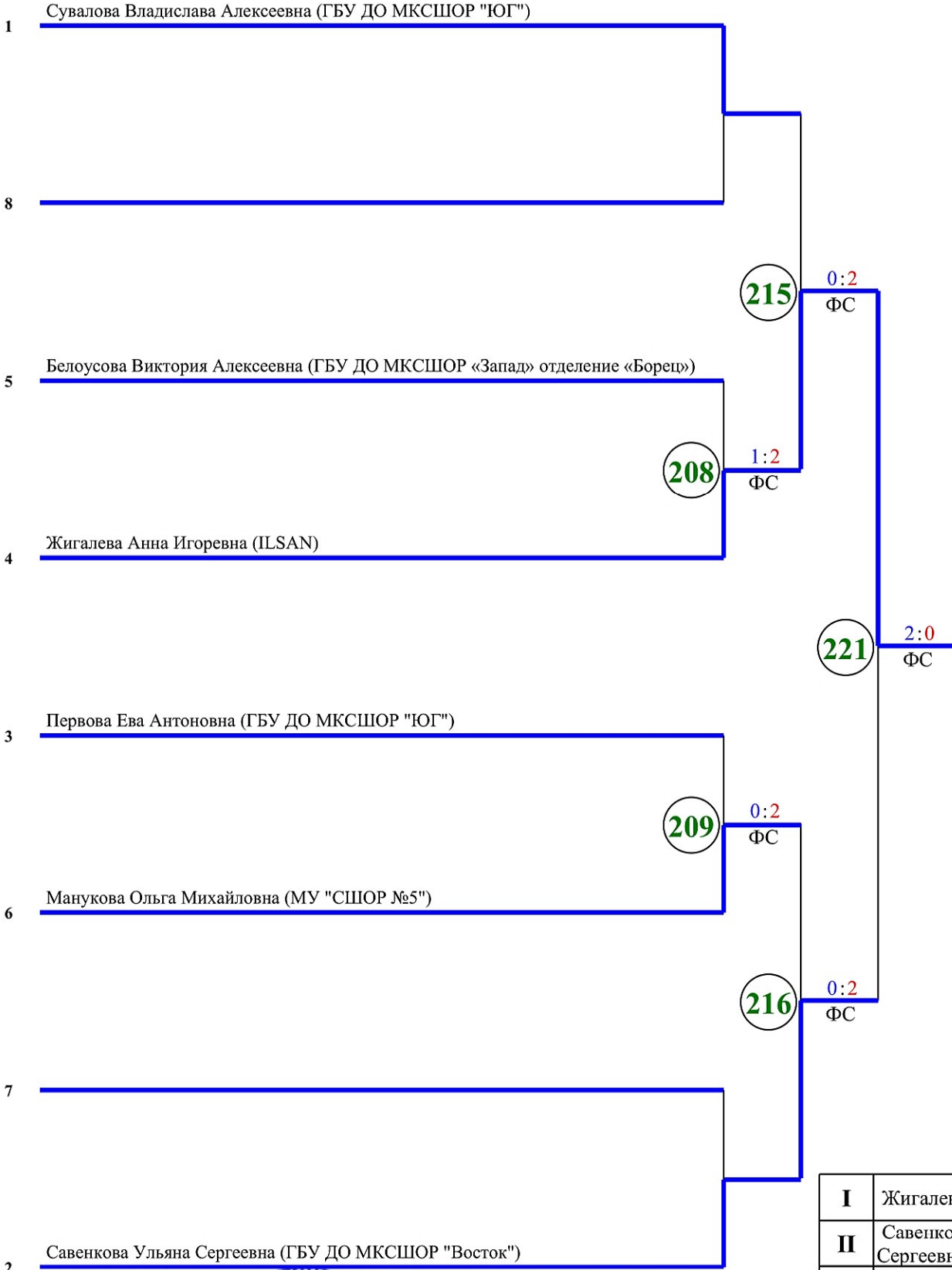


ПРОТОКОЛ ХОДА СОРЕВНОВАНИЙ

Турнир по тхэквондо (на призы Олимпийского чемпиона Максима Храмцова) среди юношей и девушек 12-14 лет; юниоров и юниорок 15-17 лет

09-10 декабря 2023 г. г. Москва

Весовая категория: Юниорки 55 кг



I	Жигалева Анна Игоревна
II	Савенкова Ульяна Сергеевна
III	Суwalова Владислава Алексеевна
III	Манукова Ольга Михайловна

ОПР - остановка по решению судьи; ВЗ - победа вследствие обрыва троса; ДСКВ - дисквалификация; разнице баллов, ПП - победа по предпочтительности, ПС - победа по фин. счёту, ПДР - победа в доп. раунде

Главный судья Иванов .М.
 Главный секретарь Иванова Н.П.

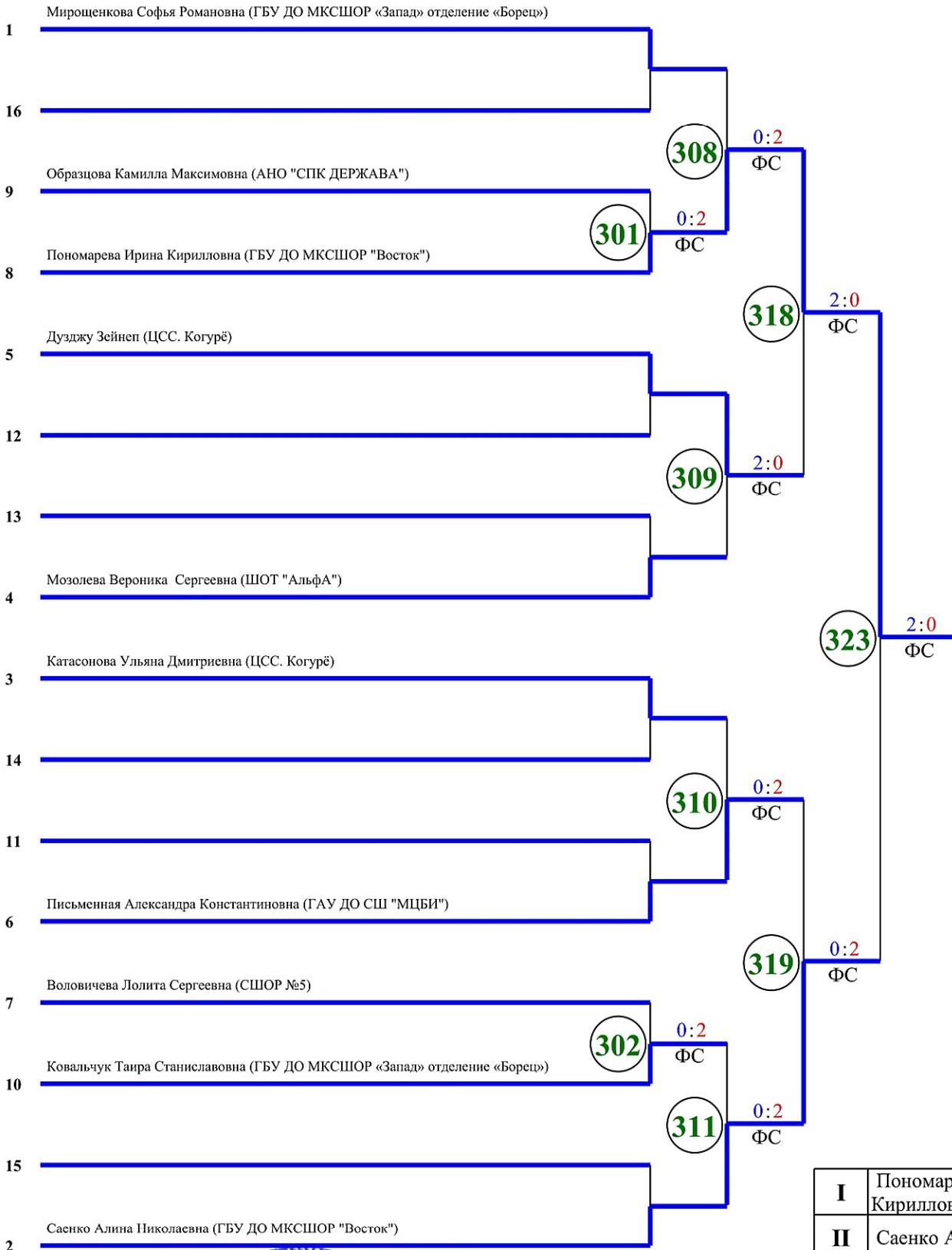


ПРОТОКОЛ ХОДА СОРЕВНОВАНИЙ

Турнир по тхэквондо (на призы Олимпийского чемпиона Максима Храмцова) среди юношей и девушек 12-14 лет; юниоров и юниорок 15-17 лет

09-10 декабря 2023 г г. Москва

Весовая категория: Юниорки 59 кг



I	Пономарева Ирина Кирилловна
II	Саенко Алина Николаевна
III	Дузджу Зейнеп
III	Письменная Александра Константиновна

ОПР - остановка по решению судьи, ВЗ - победа вследствие обрыва троса, ПП - победа по предпочтительности разнице баллов, ПП - победа по предпочтительности снятие спортсмена, ДСКВ - дисквалификация спортсмена, С - победа по фин. счёту, ПДР - победа в доп. раунде

Главный судья Иванова Е.М.

Главный секретарь Иванова Н.П.

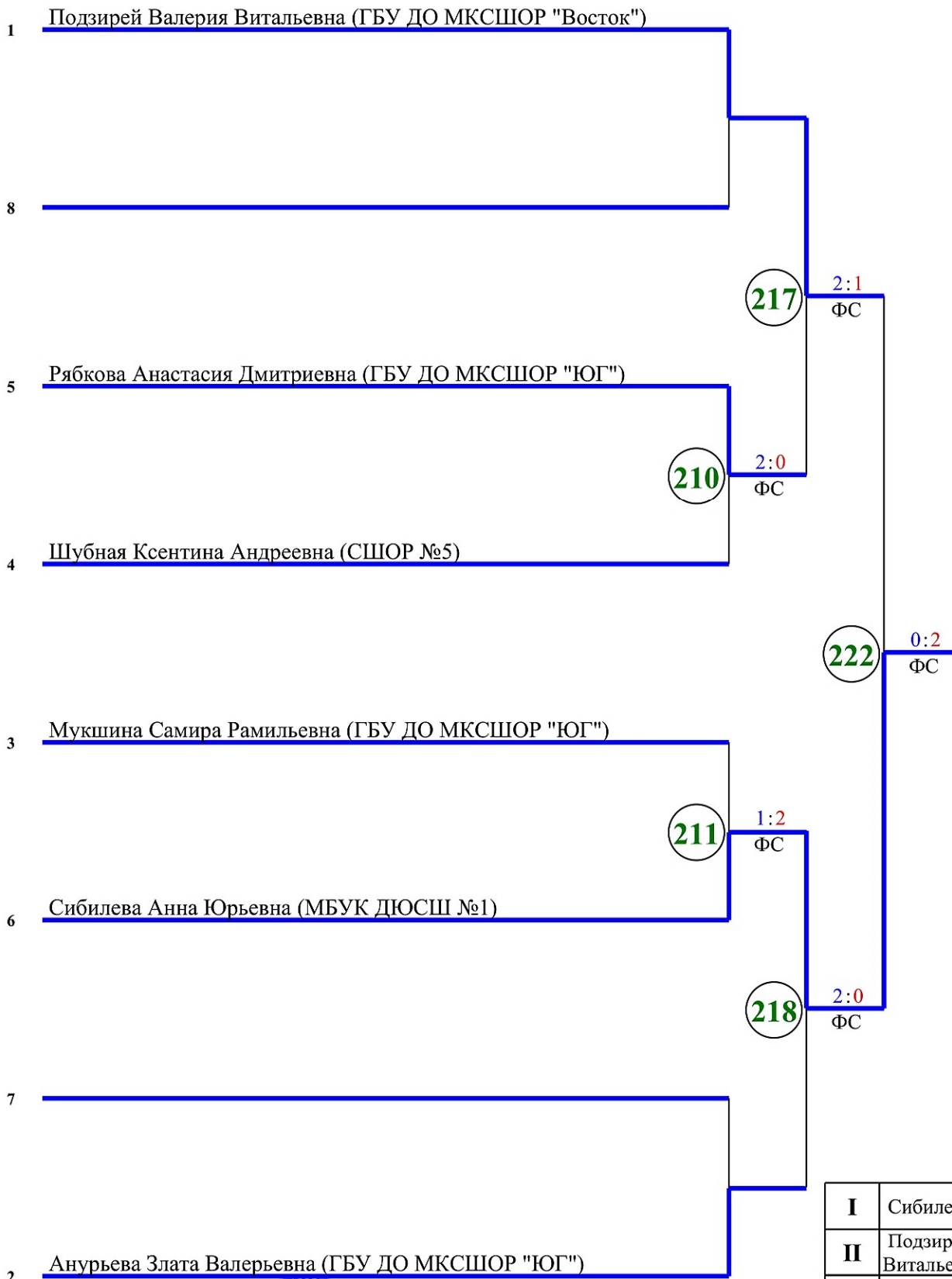


ПРОТОКОЛ ХОДА СОРЕВНОВАНИЙ

Турнир по тхэквондо (на призы Олимпийского чемпиона Максима Храмцова) среди юношей и девушек 12-14 лет; юниоров и юниорок 15-17 лет

09-10 декабря 2023 г г. Москва

Весовая категория: Юниорки 63 кг



I	Сибилева Анна Юрьевна
II	Подзирей Валерия Витальевна
III	Анурьева Злата Валерьевна
III	Рябкова Анастасия Дмитриевна

ОПР - остановка по решению судьи, ПП - победа по предпочтительности разнице баллов, ПП - победа по предпочтительности
 ВЗ - победа вследствие обморока, ПП - победа по предпочтительности разнице баллов, ПП - победа по предпочтительности
 ДСКВ - дисквалификация, ПП - победа по предпочтительности разнице баллов, ПП - победа по предпочтительности
 снятие спортсмена, ПП - победа по предпочтительности разнице баллов, ПП - победа по предпочтительности

Главный судья Иванов .М.

Главный секретарь Храмцова Н.П.



ПРОТОКОЛ ХОДА СОРЕВНОВАНИЙ

Турнир по тхэквондо (на призы Олимпийского чемпиона Максима Храмцова) среди юношей и девушек 12-14 лет; юниоров и юниорок 15-17 лет

09-10 декабря 2023 г. г. Москва

Весовая категория: Юниорки 68+ кг

1 Лобачевская Софья Андреевна (ЦСС. Когурё)

422 2:0
ФС

2 Русских Анастасия Владимировна (СПОР №5)

ОПР - остановка по решению судьи, ПП - победа по предпочтительности разнице баллов, ПП - победа по предпочтительности
ВЗ - победа вследствие обморока, ПП - победа по предпочтительности
ДСКВ - дисквалификация судьи, ПП - победа по предпочтительности
ПДР - победа в доп. раунде

Главный судья Иванов .М.

Главный секретарь Хорова Н.П.



I	Лобачевская Софья Андреевна
II	Русских Анастасия Владимировна
III	
III	