

# ПАСПОРТ ИЗДЕЛИЯ

## Mercury Taburet

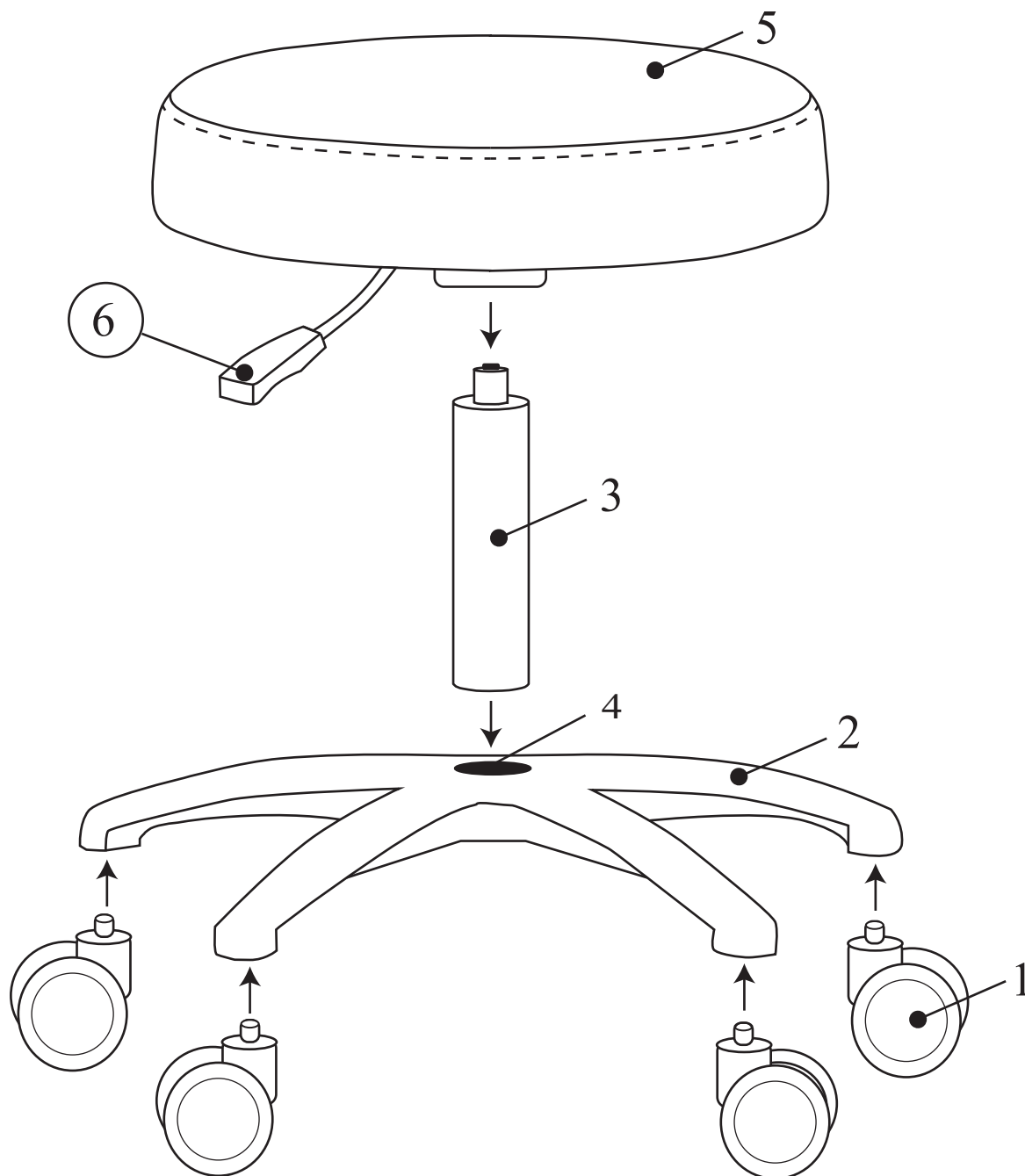


## ИНСТРУКЦИЯ ПО СБОРКЕ СТУЛА

1. Установите колеса (1) в основание стула (2) и опустите собранную конструкцию на пол.
2. Разместите газлифт (3) в центральное отверстие (4) на собранном основании стула.
3. Установите сиденье стула (5) на газлифт.

## РУКОВОДСТВО ПО ЭКСПЛУАТАЦИИ СТУЛА

- Рычаг регулировки высоты положения сиденья - (6)



## **ПРАВИЛА УХОДА ЗА ОБИВКОЙ**

- Ежедневно очищайте обивку чистой тканью, смоченной мыльным раствором. Не используйте абразивные моющие средства.
- Для очистки можно также использовать спиртовой раствор.
- При использовании 95% спирта разбавьте его дистиллированной водой, процентное соотношение 1:20.
- При использовании 75% спирта разбавьте его дистиллированной водой в процентном соотношении 1:8.
- После использования спиртового раствора незамедлительно промойте поверхность водой и протрите сухой тканью.
- Не допускайте высыхание спиртового раствора на обивке, так как это может привести к повреждению материалов
- Использование агрессивных дезинфицирующих средств или неправильная эксплуатация кожи, которая приводит к изменению цвета или структуры материала, не подлежит гарантийной замене.

## **ГАРАНТИЙНЫЕ ОБЯЗАТЕЛЬСТВА**

Гарантия на изделия 12 месяцев с момента покупки. Гарантия не распространяется на механические повреждения, а также на обивку, порча которой произошла при не соблюдении правил ухода.

Данный гарантийный талон является основанием для гарантийного ремонта.