



**Инструкция по установке и техническому  
обслуживанию котла отопительного газового**

**серии Suari моделей:**

**S10 DK ÷ S24 DK**

**ПАСПОРТ**

**(руководство по эксплуатации)**



# **УВАЖАЕМЫЙ ПОЛЬЗОВАТЕЛЬ!**

**Благодарим Вас за выбор нашей продукции!**

Котлы отопительные газовые относятся к сложной бытовой технике, поэтому перед началом их эксплуатации необходимо внимательно изучить настоящее Руководство по эксплуатации.

Пуск котла в эксплуатацию, техническое обслуживание и ремонт котла должны осуществлять только газовые службы и организации, которые имеют соответствующие лицензии и разрешения.

Ни в коем случае не пытайтесь самостоятельно проводить работы по обслуживанию и ремонту Вашего отопительного котла. Помните, что не квалифицированно проведенные работы могут представлять опасность для Вашей жизни и здоровья!

После распаковки котла необходимо произвести контроль правильности и комплектности поставки. В случае каких-либо неясностей или визуально обнаруженных повреждений обратитесь к поставщику.

Это руководство всегда должно находиться возле котла для возможности пользования потребителем и персоналом, который будет осуществлять техническое обслуживание.

Организация, производившая монтаж и ввод оборудования в эксплуатацию, обязана заполнить контрольный талон и составить АКТ ввода в эксплуатацию. После монтажа и пуска котла в эксплуатацию **ОБЯЗАТЕЛЬНО** заполнить данные в паспорте об установке и пуске котла.

***БЕЗ ИХ ЗАПОЛНЕНИЯ ГАРАНТИЯ НЕДЕЙСТВИТЕЛЬНА!***

Эксплуатация котла производится владельцем, а техническое обслуживание предприятием, имеющим соответствующую лицензию.

Невыполнение требований настоящего руководства может привести к выходу из строя оборудования и к утрате гарантии.

Гарантийный ремонт котла может осуществлять только авторизованная или уполномоченная сервисная фирма, которая ввела котел в эксплуатацию, или ближайший авторизованный сервисный центр!

Список уполномоченных сервисных организаций Вы можете узнать в организациях торгующих данным оборудованием или на

сайте: [vuaru-hldg.com](http://vuaru-hldg.com)

Зная местные условия, параметры электро-, газо-, и водоснабжения, сервисная организация вправе требовать установку дополнительного оборудования (стабилизатор напряжения, водяной и газовый фильтры, диэлектрическую муфту, магнитный или полифосфатный преобразователь для воды, и т. д.).

Следуя приведенным в данном Руководстве простым правилам, Вы всегда можете рассчитывать на отличную, надежную и экономичную работу отопительного котла. Чтобы гарантировать эффективность и надлежащую работу котла, обязательным требованием является проведение ежегодного технического обслуживания.

## **Полезные советы и примечания**

1. Газовый котел серии Suarі обладает функциями защиты от замерзания и антиблокировки, но для надлежащей работы этих двух функций требуется одновременное подключение к источникам водоснабжения, электричества и газа.
2. В некоторых случаях при установке радиаторов на большом расстоянии от котла может наблюдаться естественная разность температур между радиаторами и котлом. Естественная разность температур может привести к тому, что до начала работы котла в режиме защиты от замерзания вследствие низкой температуры, могут быть частично повреждены трубы системы отопления и радиаторы. По этой причине мы рекомендуем конечным пользователям выполнить проверку расположения и расстояния между котлом и радиатором. Наша компания не несет ответственности за любые убытки, связанные с данной проблемой.
3. Если котел не будет использоваться более полугода и в условиях минусовых температур окружающей среды, необходимо отключить подачу газа и электроэнергии, а также слейте воду из котла и системы отопления, во избежание повреждения вследствие замерзания.

## Содержание

1. Безопасность.....	6
1.1. Относящиеся к действию предупредительные указания.....	6
1.2. Использование по назначению.....	6
1.3. Опасность для жизни в результате утечки газа.....	7
1.4. Опасность для жизни из-за засоренных или не герметичных трактов отходящих газов.....	8
1.5. Опасность для жизни от взрывоопасных или легковоспламеняющихся веществ.....	8
1.6. Опасность для жизни в результате поражения электрическим током.....	8
1.7. Опасность отравления и ожога в результате утечки горячих отходящих газов.....	8
1.8. Опасность ожога.....	9
1.9. Опасность травмирования при транспортировке из-за большого веса изделия.....	9
1.10. Опасность ошпаривания горячей водопроводной водой.....	9
1.11. Опасность травмирования и риск материального ущерба из-за неправильного выполнения или невыполнения технического обслуживания и ремонта.....	9
1.12. Риск материального ущерба из-за известковых отложений.....	9
1.13. Риск материального ущерба из-за низких температур.....	9
1.14. Правила упаковки, транспортировки и хранения.....	10
1.15. Срок службы.....	10
2. Описание изделия.....	10
2.1. Единый знак обращения на рынке государств – членов Таможенного союза.....	10
2.2. Паспортная табличка.....	10
2.3. Назначение изделия.....	12
3. Технические характеристики изделия.....	13
4. Внутреннее устройство изделия.....	16
4.1. Гидравлическая схема.....	18
5. Описание работы.....	18
5.1. Особенности блока управления.....	18
5.2. Панель управления.....	19
5.3. Дисплей.....	20
6. Монтаж.....	21
6.1. Рекомендации по монтажу.....	21
6.2. Извлечение котла из упаковки.....	22
6.3. Упаковочный лист.....	22

6.4. Выбор места для монтажа.....	22
6.5. Минимальные расстояния.....	23
6.6. Подключение.....	24
6.6.1. Подключение к газопроводу.....	24
6.6.2. Электрические соединения.....	24
6.6.3. Промывка контура отопления.....	25
6.6.4. Монтаж дымоотвода.....	26
6.6.5. Установка коаксиальной системы дымо-/воздуховода типа «труба в трубе».....	28
6.6.6. Этапы установки.....	29
6.6.7. Установка дополнительных удлинений / отводов трубы дымо-/воздуховода.....	30
6.6.8. Установка раздельной системы дымоходов и воздуховодов диаметром 80мм.....	30
7. Пробный пуск оборудования.....	33
7.1. Общие предупреждения.....	33
7.2. Требования к системе отопления и качеству воды.....	33
7.3. Заполнение системы отопления.....	34
7.4. Опорожнение системы.....	35
7.5. Включение котла.....	35
8. Настройка системных параметров.....	36
8.1. Настройка системных параметров 1.....	36
8.2. Настройка системных параметров 2.....	38
8.3. Настройка таймера отопления.....	40
8.4. Включение таймера отопления.....	40
9. Осмотр и техническое обслуживание.....	40
9.1. Периодичность осмотра и обслуживания котла.....	41
9.2. Процедура осмотра и технического обслуживания.....	41
9.3. Работы по осмотру и техническому обслуживанию.....	42
10. Устранение неисправностей.....	43
11. Руководство для пользователя.....	45
11.1. Зимний режим.....	45
11.2. Летний режим (только функция ГВС).....	45
12. Гарантийные обязательства.....	46
13. Отметки об установке котла и проведении технического обслуживания.....	48
14. Свидетельство о приемке.....	50

## Безопасность

### 1.1 Относящиеся к действию предупредительные указания.

Относящиеся к действию предупредительные указания классифицированы по степени возможной опасности с помощью предупредительных знаков и сигнальных слов следующим образом.

#### Предупредительные знаки и сигнальные слова:



#### **ОПАСНОСТЬ!**

Непосредственная опасность для жизни или опасность тяжёлых травм



#### **ОПАСНОСТЬ!**

Опасность для жизни в результате поражения током



#### **ПРЕДУПРЕЖДЕНИЕ!**

Опасность незначительных травм



#### **ОСТОРОЖНО!**

Риск материального ущерба или вреда окружающей среде

### 1.2 Использование по назначению

В случае ненадлежащего использования или использования не по назначению возможна опасность для здоровья и жизни пользователя или третьих лиц, а также опасность нанесения ущерба изделию и другим материальным ценностям.

Это изделие предназначено для использования в качестве теплогенератора для закрытых систем отопления и систем приготовления горячей воды.

*Названные в настоящем руководстве изделия разрешается устанавливать и эксплуатировать только в сочетании с коаксиальной системой дымоудаления типа «труба в трубе» (диаметр 60/100мм), или же с отдельной системой дымоходов и воздухопроводов (диаметр 80мм).*

## **Использование по назначению подразумевает:**

- соблюдение прилагаемых руководств по эксплуатации, установке и техническому обслуживанию изделия, а также всех прочих компонентов системы
- установку и монтаж согласно допуску изделия и системы к эксплуатации
- соблюдение всех приведённых в руководствах условий выполнения осмотров и технического обслуживания.

Иное использование, нежели описанное в данном руководстве, считается использованием не по назначению. Использованием не по назначению считается также любое непосредственное применение в коммерческих и промышленных целях.

Данным изделием могут пользоваться дети от 8 лет и старше, а также лица с ограниченными физическими, сенсорными или умственными способностями или не обладающие соответствующим опытом и знаниями, если они находятся под присмотром или были проинструктированы относительно безопасного использования изделия и осознают опасности, которые могут возникнуть при несоблюдении определенных правил.

Детям запрещено играть с изделием. Детям запрещается выполнять очистку и пользовательское техобслуживание, если они не находятся под присмотром.

## **Внимание!**

### **Любое неправильное использование котла запрещено!**

#### **1.3 Опасность для жизни в результате утечки газа**

При наличии запаха газа в зданиях:

- ▶ Избегайте помещений с запахом газа.
- ▶ По возможности широко откройте двери и окна и создайте сквозняк.
- ▶ Не используйте открытый огонь (например, зажигалку, спички).
- ▶ Не курите.
- ▶ Не используйте электрические выключатели, штепсельные вилки, звонки, телефоны или другие переговорные устройства в здании.

- ▶ Закройте запорное устройство счетчика газа или главное запорное устройство.
- ▶ Если возможно, закройте газовый запорный кран на изделии.
- ▶ Предупредите жильцов дома криком или стуком.
- ▶ Незамедлительно покиньте здание и предотвратите проникновение в него посторонних.
- ▶ Находясь вне здания, позвоните в пожарную охрану, полицию, службу спасения и на предприятие газоснабжения.

#### **1.4 Опасность для жизни из-за засоренных или не герметичных трактов отходящих газов**

К утечке отходящих газов и отравления ими приводят ошибки во время установки, повреждение, выполнение ненадлежащих действий с изделием, несоответствующее место установки и т. п.

#### **1.5 Опасность для жизни от взрывоопасных или легковоспламеняющихся веществ**

▶ Не используйте и не храните в помещении, где установлено изделие взрывоопасные или легковоспламеняющиеся вещества (например, бензин, бумагу, краски).

#### **1.6 Опасность для жизни в результате поражения электрическим током**

Если вы будете прикасаться к токоведущим компонентам, существует опасность для жизни в результате поражения электрическим током.

Прежде чем приступить к работе с изделием:

- ▶ Обесточьте изделие, отключив его от электрической сети.
- ▶ Подождите минимум 3 мин, пока конденсаторы не разрядятся.
- ▶ Проверьте отсутствие напряжения.

#### **1.7 Опасность отравления и ожога в результате утечки горячих отходящих газов**

- ▶ Эксплуатация изделия разрешается только с полностью установленной системой воздухопроводов/дымоходов.
- ▶ Эксплуатация изделия разрешается только с установленной и закрытой передней крышкой (кроме случаев проведения кратковременных проверок).



## **1.8. Опасность ожога**

- ▶ Начинаяте работу с компонентами изделия только после того, как они остынут.

## **1.9 Опасность травмирования при транспортировке из-за большого веса изделия**

- ▶ Выполняйте транспортировку изделия с помощью не менее двух человек.

## **1.10 Опасность ошпаривания горячей водопроводной водой**

На точках разбора горячей воды при температуре горячей воды выше 60°C существует опасность ошпаривания. Маленькие дети и пожилые люди могут подвергаться опасности даже при более низких температурах.

- ▶ Выберите температуру таким образом, чтобы никто не подвергался опасности.

## **1.11 Опасность травмирования и риск материального ущерба из-за неправильного выполнения или невыполнения технического обслуживания и ремонта.**

- ▶ Никогда не пытайтесь самостоятельно выполнить работы по ремонту или техническому обслуживанию изделия.
- ▶ Незамедлительно вызовите специалиста для устранения неисправностей или повреждений.
- ▶ Соблюдайте заданные межсервисные интервалы.

## **1.12 Риск материального ущерба из-за известковых отложений**

Для изделий с функцией приготовления горячей воды опасность отложений известки возникает при жесткости воды свыше 3,57 моль/м<sup>3</sup>.

- ▶ Установите температуру горячей воды максимум на 50°C.

## **1.13 Риск материального ущерба из-за низких температур**

- ▶ Не устанавливайте котел в не отапливаемых помещениях
- ▶ Убедитесь, что в период морозов система отопления эксплуатируется и во всех помещениях обеспечивается достаточная температура воздуха.
- ▶ Если вам не удастся обеспечить эксплуатацию, попросите специалиста опорожнить систему отопления.

## 1.14 Правила упаковки, транспортировки и хранения

Изделия поставляются в упаковке предприятия-изготовителя.

Изделия транспортируются автомобильным, водным и железнодорожным транспортом в соответствии с правилами перевозки грузов, действующими на конкретном виде транспорта. При транспортировке необходимо предусмотреть надежное закрепление изделий от горизонтальных и вертикальных перемещений.

Хранить изделия необходимо в закрытых помещениях с естественной циркуляцией воздуха в стандартных условиях (неагрессивная и безпылевая среда, перепад температуры от -10°C до +37 °С, влажность воздуха до 80 %, без ударов и вибраций).

## 1.15 Срок службы

При условии соблюдения предписаний относительно транспортировки, хранения, монтажа и эксплуатации, ожидаемый срок службы изделия составляет 12 лет.

## 2. Описание изделия

### 2.1 Единый знак обращения на рынке государств – членов Таможенного союза

Это изделие по своей конструкции и рабочим характеристикам соответствует нормам Евразийского таможенного союза, распространяющихся на него. Соответствие подтверждено показанным здесь знаком.

### 2.2 Паспортная табличка

► Паспортная табличка газовых отопительных котлов серии Suagi крепится на заводе на боковой стороне изделия.

### **ВНИМАНИЕ!**

Установка, первое включение, эксплуатационные регулировки должны выполняться в соответствии с инструкциями и только персоналом специализированного сервисного центра.

Неправильная установка может привести к нанесению ущерба людям, животным или предметам, за который изготовитель не несет ответственности.

Система электроснабжения оборудования, должна быть **эффективно заземлена!!!**

- котел должен быть установлен в местах, не препятствующих доступу для обслуживания и ремонта;
- не допускается установка котла в спальне, гостиной, ванной комнате;
- место установки котла должно хорошо вентилироваться и находиться вдали от электроприборов с сильным магнитным излучением, такими как индукционная плита, микроволновая печь и т. п.
- для гарантии безопасности оборудования используйте только оригинальные комплектующие;
- котел оснащен предохранительным клапаном давления теплоносителя, который срабатывает, когда давление теплоносителя превышает установленное значение, поэтому его выпускное отверстие должно быть присоединено к сливу (канализации), при этом между предохранительным клапаном и сливом не устанавливают запорную арматуру;
- При очистке оборудования нельзя использовать агрессивные чистящие средства.

### **ЗАПРЕЩАЕТСЯ:**

- производить уход за котлом, находясь в состоянии алкогольного или наркотического опьянения;
- вносить изменения в конструкцию котла;
- прикасаться во время работы котла к трубе отвода продуктов сгорания;
- использовать газо - и водопровод, а также систему отопления для заземления;
- прикасаться к котлу, если Вы стоите без обуви (или Ваша обувь намочена) на влажном полу;
- производить уход за котлом, если он не отключен от электросети и сети газоснабжения;
- вносить изменения в работу систем безопасности и контроля без разрешения и указания от производителя котла;

- подвергать котёл воздействию атмосферных осадков; снимать любые уплотнительные элементы;

### **2.3. Назначение изделия**

- Котел отопительный газовый серии Suagi предназначен для местных систем отопления и горячего водоснабжения (далее – ГВС);
- Котел работает на природном газе ГОСТ 5542-87 низкого давления с рабочим давлением 1274 – 1960 Па;
- Для работы котла на сжиженном газе ГОСТ 20448-90, необходимо заменить форсунки и произвести настройку газового клапана.

### 3. Технические характеристики изделия

Табл. 1

Технические характеристики	Ед. изм.	S10 DK	S11 DK	S12DK	S13 DK	S14 DK	S15 DK
Тип дымоудаления	-	Принудительный вентилятором (закрытая камера сгорания)					
Макс./мин. тепловая мощность в режиме отопление	кВт	10/4	11/4,2	12/4,5	13/5	14/5,6	15/6
Макс./мин. тепловая мощность в режиме ГВС	кВт	18/7,3	18/7,3	18/7,3	18/7,3	18/7,3	18/7,3
Макс./мин. теплопроизводительность	кВт	9,2/3,3	10,43/3,7	11,6/4,1	12,3/4,9	12,7/5	13,6/5,3
КПД не менее	%	93,0					
Максимальный расход природного газа	м <sup>3</sup> /ч	1,06	1,19	1,26	1,33	1,42	1,45
Давление в воздушной полости расширительного бака	бар	1					
Объем расширительного бака	л	6					
Давление в системе отопления	бар	0,5-3					
Диапазон регулировки температуры теплоносителя	°С	30-80					
Диапазон регулировки температуры бытовой горячей воды	°С	35/60					
Производительность по нагреву горячей воды (при ΔТ=25°С)	л/м	8,8	8,8	8,8	8,8	8,8	8,8
Производительность по нагреву горячей воды (при ΔТ=30°С)	л/м	7,4	7,4	7,4	7,4	7,4	7,4
Минимальный пусковой напор воды	л/м	2,5					
Макс./мин. давления в контуре ГВС	бар	8/0,2					
Присоединительный размер газовой магистрали	дюйм	3/4					
Патрубки подключения подающей и обратной линий системы отопления	дюйм	3/4					
Патрубки подключения холодной и горячей воды	дюйм	1/2					
Номинальное напряжение/частота	В\Гц	220/50					

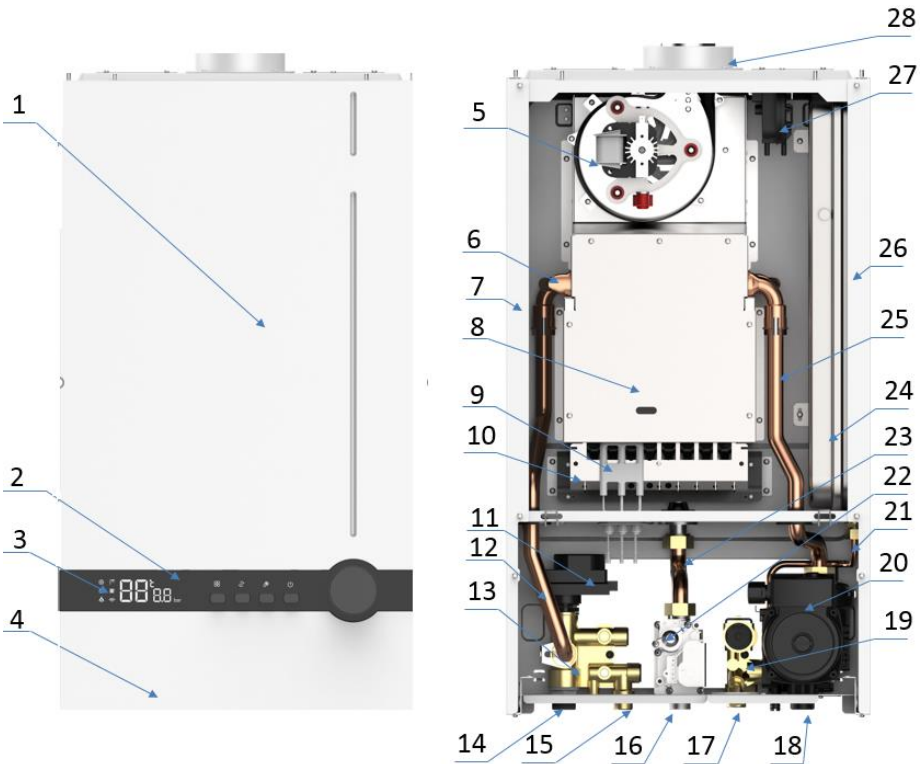
Потребляемая эл. мощность	Вт	120
Присоединительный размер дымохода	мм	60x100
Класс и уровень защиты	PI	I класс /IP X4D
Вес, нетто	кг	31.6
Габаритные размеры	мм	700x400x248

**Табл. 2**

Технические характеристики	Ед. изм.	S16 DK	S17 DK	S18DK	S20 DK	S24 DK
Тип дымоудаления	-	Принудительный вентилятором (закрытая камера сгорания)				
Макс./мин. тепловая мощность в режиме отопление	кВт	16/6,5	17/6,8	18/7	20/8	24/9,6
Макс./мин. тепловая мощность в режиме ГВС	кВт	18/7,3	18/7,3	18/7,3	20/8	24/9,6
Макс./мин. теплопроизводительность	кВт	14/5,6	15,4/5,8	17,2/6,3	18,9/6,9	23,5/8,1
КПД не менее	%	93,0				
Максимальный расход природного газа	м³/ч	1,62	1,79	1,92	2,27	2,61
Давление в воздушной полости расширительного бака	бар	1				
Объем расширительного бака	л	6				
Давление в системе отопления	бар	0,5-3				
Диапазон регулировки температуры теплоносителя	°С	30-80				
Диапазон регулировки температуры бытовой горячей воды	°С	35/60				
Производительность по нагреву горячей воды (при $\Delta T=25^{\circ}\text{C}$ )	л/м	8,8	8,8	8,8	13,6	13,6
Производительность по нагреву горячей воды (при $\Delta T=30^{\circ}\text{C}$ )	л/м	7,4	7,4	7,4	11,4	11,4
Минимальный пусковой напор воды	л/м	2,5				
Макс./мин. давления в контуре ГВС	бар	8/0,2				
Присоединительный размер газовой магистрали	дюйм	3/4				
Патрубки подключения подающей и обратной линий системы отопления	дюйм	3/4				
Патрубки подключения холодной и горячей воды	дюйм	1/2				
Номинальное напряжение/частота	В/Гц	220/50				

Потребляемая эл. мощность	Вт	120	
Присоединительный размер дымохода	мм	60x100	
Класс и уровень защиты	PI	I класс /IPX4D	
Вес, нетто	кг	31.6	32.7
Габаритные размеры	мм	700x400x248	

## 4. Внутреннее устройство

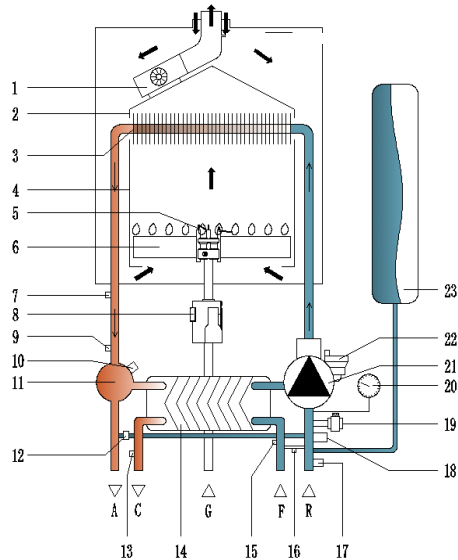




1	Передняя панель	15	Выход горячей воды контура ГВС
2	Декоративная накладка	16	Подвод газа
3	Дисплей	17	Вход воды (подпитка системы отопления, вход воды для контура ГВС)
4	Откидная панель	18	Вход теплоносителя из системы отопления (обратка)
5	Турбина	19	Датчик протока ГВС
6	Первичный теплообменник	20	Циркуляционный насос
7	Левая боковая пластина	21	Соединительная трубка расширительного бачка
8	Передняя крышка камеры сгорания	22	Газовый клапан
9	Блок розжига и контроля пламени	23	Газовая соединительная труба
10	Горелка	24	Мембранный расширительный бак
11	Привод 3х ходового клапана	25	Трубка обратки к теплообменнику
12	Трубка подачи от теплообменника	26	Правая боковая пластина
13	Клапан слива теплоносителя	27	Реле давления
14	Подача горячего теплоносителя в систему отопления (подача)	28	Выход коаксиального дымохода

## 4.1. Гидравлическая схема

- 1-турбина
- 2-дымовой коллектор
- 3-основной теплообменник
- 4-камера сгорания
- 5- иглы розжига и ионизации
- 6-горелка
- 7-термостат 95 °С
- 8-газовый клапан
- 9-отопление NTC
- 10-электрический  
трехходовой клапан
- 11-выходной гидроблок
- 12-перепускной клапан
- 13-ГВС NTC
- 14-пластинчатый  
теплообменник
- 15-датчик протока
- 16-клапан заполнения (подпитка)
- 17- сливной кран
- 18-реле давления теплоносителя
- 19- предохранительный клапан
- 20- датчик давления
- 21-циркуляционный насос
- 22-автоматический выпускной клапан
- 23-расширительный бак



## 5. Описание работы

### 5.1 Особенности блока управления

Функциональные особенности:

- диапазон регулировки температуры:
  - отопление (40-80°C)
  - режим подогрева пола (35-60°C)
  - ГВС (35-60°C)

- Приоритетная функция ГВС
- Функция автоматической диагностики
- Функция антиблокировки циркуляционного насоса: в режиме ожидания, насос запускается один раз в сутки на 30 секунд.
- Функция антизамерзания: если температура теплоносителя в котле опускается ниже  $+8^{\circ}\text{C}$  включается насос и работает до достижения температуры теплоносителя  $+10^{\circ}\text{C}$ . Если температура теплоносителя в котле опускается ниже  $+5^{\circ}\text{C}$ , котел включается на нагрев теплоносителя и выключается при достижении значения температуры теплоносителя  $+30^{\circ}\text{C}$ . Насос продолжает работать 3 минуты. При понижении температуры теплоносителя в котле  $+3^{\circ}\text{C}$  насос отключается и котел блокируется.

## 5.2 Панель управления



1-дисплей; 2-кнопка выбора режима таймера; 3-кнопка «зима-лето»; 4-кнопка настройки; 5-кнопка вкл./выкл.; 6-ручка установки температуры.

## 5.3 Дисплей

Значок	Описание
	Отображение температуры, кодов ошибок.
	Отображение работы вентилятора
	Котел работает в режиме «Отопление»
	Котел работает в режиме «ГВС»
	Индикация пламени
	Индикация работы насоса
	1. Индикация давления теплоносителя 2. Отображение времени при установке часов 3. Режим таймера отопления P0, P1, P2, P3, P4, P5.



## **ВНИМАНИЕ!**

Установку и первый пуск котла разрешается выполнять только квалифицированному специалисту. Необходимо убедиться в следующем:

- а) параметры котла по электропитанию, воде и газу соответствуют имеющимся системам электро-, водо-, и газоснабжения.
- б) установка произведена в соответствии с действующими нормативами.
- в) котел правильно подключен к электропитанию и заземлению. При несоблюдении вышеперечисленных требований гарантия от завода-изготовителя теряет свою силу.

После монтажа котла, лицо, осуществлявшее установку, обязано убедиться, что владелец получил гарантийный талон и руководство по эксплуатации, а также всю необходимую информацию по обращению с котлом и устройствами защиты и безопасности, а также сделать отметку в Паспорте котла.

## **6. Монтаж**

### **6.1 Рекомендации по монтажу**

Котёл должен быть установлен на основании утверждённого во всех необходимых инстанциях проекта, выполненного специалистами, имеющими необходимые знания и лицензии, в соответствии со всеми нормами и правилами, действующими на территории РФ и других стран. Установка, техническое обслуживание и все прочие действия должны производиться в полном соответствии с действующими нормами и правилами, а также указаниями производителя.

Неправильная установка может привести к травмам людей и домашних животных, повреждению имущества; компания-изготовитель и официальный представитель изготовителя за причинённые неправильной установкой убытки ответственности не несут.

**Строго запрещается использовать котел в целях, не указанных в данной инструкции. Производитель не несет ответственности за повреждения, являющиеся следствием ненадлежащей эксплуатации котла или несоблюдения требований данного руководства.**

## **6.2 Извлечение котла из упаковки**

Котел поставляется в картонной упаковке. При распаковке изделие должно проверяться на предмет повреждений, аксессуары упаковки должны соответствовать упаковочному листу. При любом несоответствии обратитесь напрямую к поставщику.



### **ВНИМАНИЕ!**

**Упаковочные материалы (пластиковые пакеты, полистирол, картон и др.) имеют потенциальную опасность, не оставляйте их в местах где до них может дотянуться ребенок.**

## **6.3 Упаковочный лист**

№ пп	Наименование	Количество
1	Газовый настенный котел	1
2	Инструкция по монтажу, техническому обслуживанию и эксплуатации (паспорт)	1
3	Монтажные крепления	1
4	Монтажная планка	1
5	Кабель для подключения комнатного термостата	1

## **6.4 Выбор места для монтажа**

**При выборе места для монтажа газового отопительного водонагревателя, пожалуйста, соблюдайте следующие инструкции по технике безопасности:**



- Изделие необходимо устанавливать на кухнях, в коридорах или других нежилых отапливаемых помещениях в соответствии с проектом газификации.
- Установку изделия следует предусматривать:
  - на стенах из негорючих (НГ) или слабогорючих (Г1) материалов;
  - на стенах, покрытых негорючими (НГ) или слабогорючими (Г1) материалами (например, кровельной сталью по листу теплоизоляционного слоя из негорючих материалов толщиной не менее 5 мм). Указанное покрытие стены должно выступать за габариты корпуса котла не менее чем на 10 см;
  - Запрещается установка оборудования вне отапливаемых помещений;
  - Размещение котла над газовой плитой или кухонной мойкой не допускается;
  - Запрещается хранение горючих, легко испаряемых и других летучих материалов вблизи от газового оборудования;
  - Установка запорной арматуры на входе и выходе системы отопления, сливного крана в самой низкой точке системы отопления, газового запорного крана, упрощают обслуживание оборудования.

## 6.5 Минимальные расстояния

Для легкого доступа к изделию при техническом обслуживании следует обеспечить соответствующие минимально допустимые расстояния (свободное пространство) от корпуса котла до близлежащих предметов и поверхностей:

- Боковые интервалы: 60 мм
- Верхний интервал: 450 мм
- Интервал в нижней части: 300 мм

Устанавливать изделие следует в соответствии с действующими нормами и правилами, а также в соответствии с требованиями производителя.

## **6.6 Подключение**

### **6.6.1 Подключение к газопроводу**

По упаковке и заводской табличке на корпусе котла убедитесь, что он рассчитан на эксплуатацию в соответствующей стране и работу от газа, имеющегося в стране эксплуатации.

Проверьте соответствие типа газа в трубопроводе типу, на который рассчитан котел.

Монтаж и испытания газовых трубопроводов производите в соответствии с действующими нормами и правилами, с учетом максимальной теплопроизводительности котла.

Перед установкой обязательно тщательно очистите газовые трубопроводы для удаления загрязнений, которые могут нарушить работу котла. Газовое соединение должно быть выполнено через прокладку.

При монтаже газовой линии перед изделием должен быть обязательно установлен запорный вентиль, а количество разборных соединений сведено к минимуму.

Убедитесь в надлежащем давлении газа (природного (метана) или сжиженного LPG (G30)), поскольку при снижении давления и калорийности газа эффективность работы изделия снижается и возникает возможность несоответствия заявленных технических характеристик.

После подключения котла к газовой сети необходимо проверить места соединений на герметичность при открытом запорном газовом кране и неработающем газовом котле. Проверку произвести при помощи газоанализатора или путем обмыливания мест соединения.

### **6.6.2 Электрические соединения**

С целью обеспечения безопасности поручите квалифицированному специалисту тщательно проверить все электрические соединения изделия.

Производитель и официальный представитель производителя не несёт ответственности за ущерб, причиненный отсутствием надлежащего заземления или ненадлежащими параметрами сети электропитания.



Убедитесь, что система рассчитана на максимальную мощность, потребляемую изделием.

Убедитесь, что используется провод сечением не менее 0,5 мм<sup>2</sup>.

Для правильной и безопасной работы котел должен быть **ОБЯЗАТЕЛЬНО** надежно заземлён.

**Запрещается использовать для заземления трубопроводы теплоносителя, воды и газа, а также батареи отопления!**

### **ВНИМАНИЕ!**

**Рекомендуется выполнить подключение котла к электросети через стабилизатор напряжения для обеспечения устойчивой и бесперебойной работы, а также предотвращения выхода котла из строя в результате скачков напряжения в сети. Заземление обязательно! Изготовитель не несет ответственности за неполадки, вызванные несоблюдением выше перечисленных требований. Любые действия, не соответствующие вышеприведенным в руководстве по установке, не только могут вывести котел из строя, но и создать опасность для жизни!**



### **ВНИМАНИЕ!**

**При подключении котла к сети электропитания строго запрещается использовать удлинители и/или переходники.**



### **6.6.3 Промывка контура отопления**

Если изделие подключается к существующему контуру отопления, в воде могут иметься различные примеси, способные оказать вредное воздействие на котел, приводящее к сокращению срока его службы. Перед демонтажем старого котла обязательно обеспечьте тщательную промывку системы от загрязнений, способных оказать вредное воздействие на котел. Обязательно убедитесь, что емкость расширительного бака соответствует объему теплоносителя в контуре отопления.

#### 6.6.4 Монтаж дымоотвода

##### **ВНИМАНИЕ!**

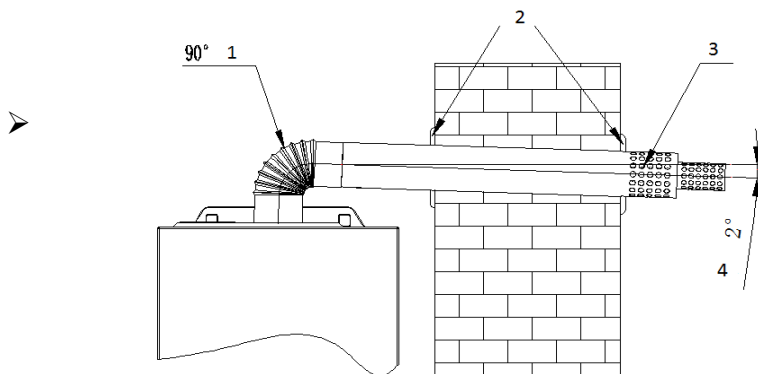
**Категорически ЗАПРЕЩЕНО** включать котел в работу без подключения к системе дымоотведения и подвода воздуха для горения (либо коаксиальной типа «труба в трубе») во избежание отравления продуктами сгорания.

##### **Особые указания при монтаже трубы дымоотвода:**

- Для обеспечения надежной и эффективной работы котла, следует использовать имеющиеся в продаже системы дымоудаления и подвода воздуха для горения заводского изготовления, специально предназначенными для использования с настенными газовыми котлами;
- Оголовок дымоотводной и воздухозаборной трубы должен быть выведен за пределы помещения и сообщаться с атмосферой. При отсутствии трубы дымоотвода котел запрещен к использованию;
- Зазор между трубой дымоотвода и отверстием в стене, нельзя заполнять цементными наполнителями.
- Запрещаются включение и эксплуатация котла с системой дымоудаления / подвода воздуха для горения, максимальная допустимая длина которой превышают указанные ниже значения.
- Запрещаются включение и эксплуатация котла с системой дымоудаления / подвода воздуха для горения без уклона дымоотводящей трубы выходе трубы менее 2° в сторону «от котла» (в сторону улицы).
- При выборе места размещения оголовка должны быть предусмотрены расстояния не менее 500 мм от материалов, чувствительных к воздействию продуктов сгорания (например, карнизы и водостоки из пластика, дерева и т.д.), или же должны приниматься адекватные защитные меры в отношении данных материалов;
- При прокладке дымохода раздельной системы дымоудаления / подвода воздуха для горения для котлов с закрытой камерой сгорания обязательно следует предусматривать достаточную теплоизоляцию в местах пересечения ими конструкций из

- сгораемых материалов согласно требованиям противопожарной безопасности, так как температура поверхности дымохода может достигать значений до 180 °С. Удлинительные участки такого дымохода внутри или снаружи помещения при прохождении в зоне, где возможно его нечаянное касание людьми, должны быть ограждены или теплоизолированы.
- Для нормальной работы котла должен быть предусмотрен отвод образующегося в дымоходе конденсата наружу, для этого горизонтальные участки труб для отвода дымовых газов и подвода воздуха для горения необходимо прокладывать с уклоном 2 % вниз ОТ КОТЛА;
- При наличии в системе дымо-/воздуховода вертикальных участков дымохода, тем более проходящих в неотапливаемых помещениях и снаружи здания, обязательно сразу же после котла необходимо установить конденсатоотводчик – уловитель образующегося в дымоходе конденсата, с отводом конденсата в канализацию. В противном случае конденсат из дымохода будет попадать непосредственно в котел, что приведет к постоянному шуму при работе котла (характерное шипение испаряющейся воды) и его выходу из строя;
- К одной системе отвода дымовых газов может быть подсоединен только один котел (однако несколько индивидуальных систем дымоотведения от каждого котла могут подключаться к одному общему коллективному дымоходу (дымо-/воздуховоду) в соответствии с действующими федеральными и местными нормами по установке газоиспользующего оборудования;
- Вся конструкция дымо-/воздуховодной системы должна быть свободна от механических нагрузок и напряжений, которые могут привести к нарушению уплотнений и разгерметизации дымо-/воздуховода. С этой целью рекомендуется установка крепежных хомутов из расчета не менее 1 точки крепления на каждый сегмент дымо-/воздуховода, но не реже чем через 1 м;

- При выборе места расположения оголовка трубы для выброса продуктов сгорания следует учитывать, что при низких температурах из оголовка будет вытекать конденсат (это нормальное явление), а также возможно образование льда;
- Конфигурация системы дымо-/воздуховодов должна быть постоянно нисходящей в направлении от котла, без образования петель, в которых может скапливаться влага и конденсат;



1- 90°

патрубок; 2-уплотнение трубы дымоотвода; 3- труба дымоотвода; 4-уклон 2°

### 6.6.5 Установка коаксиальной системы дымо-/воздуховода типа «труба в трубе»

Если для использования с котлом была выбрана **коаксиальная система дымо-/воздуховода типа «труба в трубе»**, то для подключения к котлу следует использовать имеющиеся в продаже коаксиальные системы дымоотведения и подвода воздуха для горения типа «труба в трубе» диаметром 60/100мм заводского изготовления, специально предназначенными для использования с настенными газовыми котлами.

### 6.6.6. Этапы установки:

➤ Для пересечения наружной стены здания коаксиальной трубой в наружной стене проделывается отверстие диаметром 120 мм. Зазор 10мм между наружной поверхностью трубы коаксиальной системы 60/100 мм и отверстием в стене используется для придания коаксиальной трубе необходимого уклона наружу и возможности демонтажа или изменения положения. Зазор должен заполняться теплоизоляцией для предотвращения воздействия на конструкцию стены холодной наружной поверхности трубы (опасность образования конденсата внутри конструкции стены) и заделываться с внутренней и наружной стороны стены подходящим по температурным условиям силиконовым или другим герметиком;

➤ Конец трубы для отвода продуктов сгорания/забора воздуха для горения должен выступать из наружной стены на расстояние не менее двух ее диаметров. Оголовок трубы для забора наружного воздуха и/или выброса продуктов сгорания должен иметь специальную защиту от попадания внутрь атмосферных осадков и посторонних предметов, а также от задувания ветром;

➤ На трубу дымоотвода с внутренней и внешней стороны надеть декоративные фланцы;

➤ Следует обеспечить уплотнение в местах соединения трубы дымоотвода с одним концом 90° патрубка, соединение гнезда котла с другим концом этого соединения;

➤ На месте соединения 90° патрубка и трубы дымоотвода наклеивают уплотнительную ленту или устанавливают уплотнительный хомут.

### **6.6.7 Установка дополнительных удлинений / отводов трубы дымо-/воздуховода**

В зависимости от фактического места установки котла можно столкнуться с ситуацией, когда длины коаксиальной трубы, будет недостаточно для монтажа. Необходимо учитывать, что общая составная длина (с учетом использования поворотных углов) прямой трубы коаксиального дымохода (считая сразу же от отвода  $90^\circ$  после выхода из котла) не должна превышать 3 м, при этом каждый дополнительный отвод  $90^\circ$  равнозначен увеличению длины трубы коаксиального дымохода на 1 м, а каждый дополнительный отвод  $45^\circ$  равнозначен увеличению длины трубы коаксиального дымохода на 0,5 м.

### **6.6.8 Установка раздельной системы дымоходов и воздуховодов диаметром 80мм**

Раздельная система дымоходов и воздуховодов диаметром 80мм часто применяется в случаях монтажа, когда невозможно использование коаксиальной системы дымо-/воздуховода типа «труба в трубе» из-за превышения максимально допустимой длины, или при поквартирном отоплении многоэтажных домов в случае необходимости подсоединения к различным вертикальным коллективным (идущим через несколько этажей) каналам дымохода и воздухозабора.

#### **Этапы установки:**

- Для пересечения наружной стены здания трубой дымохода или воздуховода диаметром 80мм в наружной стене выполняется отверстие диаметром 100 мм. Зазор 10мм между наружной поверхностью трубы и отверстием в стене используется для придания трубе дымохода или воздуховода необходимого уклона наружу и возможности демонтажа или изменения положения. Зазор должен заполняться теплоизоляцией для предотвращения воздействия на конструкцию стены холодной (для трубы воздухозабора – опасность образования конденсата внутри конструкции стены) или горячей (для трубы дымохода)

- поверхности трубы и заделываться с внутренней и наружной стороны стены подходящим по температурным условиям силиконовым или другим герметиком;
- Конец трубы для выброса продуктов сгорания или забора воздуха для горения должен выступать из наружной стены на расстояние не менее двух ее диаметров. Оголовок трубы для забора наружного воздуха или выброса продуктов сгорания должен иметь специальную защиту от попадания внутрь атмосферных осадков и посторонних предметов, а также от задувания ветром;
- На трубу дымохода и воздуховода с внутренней и внешней стороны надеть декоративные фланцы;
- Следует обеспечить уплотнение в местах соединения трубы дымохода диаметром 80мм с выходящим патрубком котла диаметром 60мм, используя для этого переходник 80/60мм заводского исполнения с силиконовыми жаростойкими уплотнениями;
- Все соединения труб дымохода и воздуховода между собой должны быть достаточно герметично уплотнены с использованием силиконовых уплотнений (для дымохода – жаропрочных).
- Должно быть предусмотрено достаточное количество точек закрепления труб дымохода и воздуховода к стенам или потолку, с тем чтобы снять возможную механическую нагрузку их веса с котла – рекомендуется крепление через каждый 1м длины.

***ВНИМАНИЕ: При прокладке дымохода отдельной системы дымоудаления/подвода воздуха для горения для котлов с закрытой камерой сгорания обязательно следует предусматривать достаточную теплоизоляцию в местах пересечения ими конструкций из сгораемых материалов согласно требованиям противопожарной безопасности, так как температура поверхности дымохода может достигать значений до 180 °С. Удлинительные участки такого дымохода***

*внутри или снаружи помещения при прохождении в зоне, где возможно его нечаянное касание людьми, должны быть ограждены или теплоизолированы.*

**ВНИМАНИЕ:** Общая составная длина (с учетом возможных поворотов на 90° и 45°) труб дымохода и воздуховода (считая сразу же от отвода 90° после выхода из котла) **не должна превышать 15 метров.** Следует учитывать, что каждый дополнительный отвод 90° равнозначен увеличению длины трубы дымохода или воздуховода на 1 м, а каждый дополнительный отвод 45° равнозначен увеличению длины трубы дымохода или воздуховода на 0,5 м.

Конструкция котла предусматривает возможность его эксплуатации с любой из 2-х возможных типов систем для дымоотведения и подвода воздуха для горения, которые находят применение в современной практике установки настенных газовых котлов: либо с коаксиальной системы дымо-/воздуховода типа «труба в трубе» (в этом случае цилиндрический канал дымохода диаметром 60мм, выполненный из жаропрочного металла по которому удаляются продукты сгорания, расположен внутри цилиндрического канала воздуховода диаметром 100мм, выполненного из металла без особых требований к жаропрочности – таким образом воздух для горения подается из атмосферы по кольцевому зазору между внешней трубой воздуховода и внутренней трубой дымохода, служа одновременно теплоизоляцией для наружной воздуховодной трубы и полезно утилизируя теплоту отходящих продуктов сгорания при своем нагреве от омываемой им внутренней дымоходной трубе), либо же с раздельной системой труб для дымоотведения и подвода воздуха для горения из атмосферы (в этом случае используются отдельные трубы диаметром 80мм для организации удаления продуктов сгорания в атмосферу и для подвода к котлу воздуха для горения из атмосферы. Труба подвода воздуха для предотвращения образования конденсата обязательно должна быть утеплена.



## 7. Пробный пуск оборудования

### 7.1 Общие предупреждения

Если изделие при транспортировке и хранении находилось при отрицательной температуре, то необходимо выдержать его при комнатной температуре не менее 3 часов перед первым пуском.

- перечисленные ниже операции должны производиться только специализированной сервисной организацией;
- после завершения заполнения водой системы и необходимых корректировок, убедитесь, что во всей системе отопления нет утечки воды;
- до запуска изделия обеспечьте, чтобы в трубопроводе и системе отопления отсутствовал воздух.

Перед пробным запуском необходимо убедиться, что установка котла и ввод в эксплуатацию производятся с соблюдением всех норм предосторожности.

### 7.2 Требования к системе отопления и качеству воды

- Циркулирующий поток насоса, высота подъема и монтаж системы трубопроводов должны быть совместимыми;
- Система отопления и водоснабжения должна быть чистой, там не должно содержаться отложений, частиц мусора и отсутствовать утечка;
- В качестве теплоносителя в системе отопления необходимо использовать воду.
- Качество используемой в системе отопления воды должно соответствовать параметрам, указанным в таблице:

Водородный показатель pH	6-8
Жесткость общая, мг-экв/л, не более	4
Содержание железа, мг/л, не более	0,3

- если жесткость исходной воды превышает 4 мг-экв/л, необходимо установить на входе воды в котел полифосфатный фильтр.

- полифосфатный фильтр не входит в стандартную комплектацию котла и приобретается отдельно. Если жесткость воды превышает 9 мг - экв/л, следует использовать установки для смягчения воды.



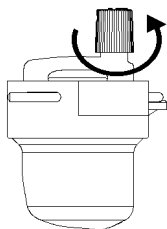
### **Внимание!**

**Наличие ржавчины, грязи и других отложений в системе отопления (теплоносителе) приводит к нарушению в работе изделия и снижению технических характеристик (перегреву, шуму в теплообменнике, снижению теплопроизводительности). В связи с этим необходимо перед монтажом котла промыть систему отопления. Для этого нельзя использовать кислые и щелочные средства или средства, разъедающие металлические, пластмассовые и резиновые части котла.**

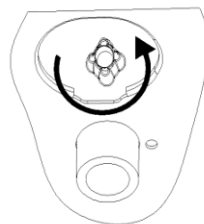
### **7.3 Заполнение системы отопления**

Для заполнения системы отопления рекомендуется использовать смягченную воду.

1. Перед заполнением системы отопления следует открыть автоматический выпускной



2. Вращение против часовой стрелки крана подпитки воды осуществляет поступление теплоносителя в систему отопления



3. Обратите внимание на дисплей, когда давление достигнет 1Bar-1.5Bar, закройте кран подпитки системы отопления.
4. При падении давления теплоносителя в системе отопления ниже 1Bar, откройте клапан подпитки системы отопления, чтобы продолжить увеличивать давление до диапазона 1Bar-1.5Bar
5. Повторяйте вышеперечисленные действия до тех пор, пока давление в системе отопления не стабилизируется, в диапазоне 1-1.5Bar.



**Внимание!**  
**Категорически запрещено запуск изделия при наличии воздуха в системе отопления!**

#### **7.4 Опорожнение системы**

Слив теплоносителя из контура отопления котла

При сливе теплоносителя из контура отопления котла, не забудьте сделать следующее:

- отключите изделие от источника газоснабжения;
- отключите изделие от источника электроснабжения;
- дождитесь остывания теплоносителя;
- слейте теплоноситель из системы отопления

#### **7.5 Включение котла**

- убедитесь, что труба дымоотвода подключена правильно;
- подключите котел к источнику питания;
- откройте кран подачи газа к котлу;
- нажмите кнопку включения на панели управления, на дисплее отобразится текущее состояние;
- котел должен включиться автоматически;

- если не произошло включение котла и на дисплее отобразился код ошибки, повторное включение должно быть осуществлено только после устранения неисправности.

## 8. Настройка системных параметров



**Внимание!**

**Настройку системных параметров должны выполнять только работники специализированных организаций!**

### 8.1 Настройка системных параметров 1.

Для выполнения настройки системных параметров 1 необходимо:

- нажмите и удерживайте кнопку Зима/лето на 5 сек., до появления символа Cd;
- вращением ручки установки температуры выберете значение 08;
- нажмите кнопку настроек;
- вращением ручки установки температуры выберете необходимый параметр;
- для изменения значений выбранного параметра нажмите кнопку настройки;
- вращением ручки установки температуры выберете значение параметра;
- нажмите кнопку настроек;
- для сохранения настроек и выхода из системного меню необходимо кратковременно нажать кнопку ВКЛ./ВЫКЛ.

Код	Параметр	Значение	Заводская настройка
PA	Выбор мощности котла	18, 20, 24, 26, 28, 32, 36, 40	10-18кВт-18 20-24кВт-24
FA	Выбор газового клапана	0-Citic 1-ERCO	1
PH	Максимальная мощность режим отопление	FA=0 : 96~F9 FA=1 : 4b~AF	75
PL	Минимальная мощность режим отопление	FA=0 : 4b~96 FA=1 : 0A~4b	2E
PI	Мощность розжига	PL ~ PH	3A
LH	Максимальная мощность режим ГВС	FA=0 : 96~F9 FA=1 : 4b~AF	75
LL	Минимальная мощность режим ГВС	FA=0 : 4b~96 FA=1 : 0A~4b	2E

## 8.2 Настройка системных параметров 2.

Для выполнения настройки системных параметров

1 необходимо:

- нажмите и удерживайте кнопку Зима/лето на 5 сек., до появления символа Cd;
- вращением ручки установки температуры выберете значение 18;
- нажмите кнопку настроек;
- вращением ручки установки температуры выберете необходимый параметр;
- для изменения значений выбранного параметра нажмите кнопку настройки;
- вращением ручки установки температуры выберете значение параметра;
- нажмите кнопку настроек;
- для сохранения настроек и выхода из системного меню необходимо кратковременно нажать кнопку ВКЛ./ВЫКЛ.

Параметр	Значение параметра	Опции	
		Контур отопления	5~30°C (заводская установка 15°C)
СН	разница температуры «подачи» и «обратки»	Теплый пол	5~20°C (заводская установка 15°C)
		80°C	режим отопление +ГВС (заводская установка)
HE	режим отопление +ГВС / режим «теплого пола» + ГВС	60°C	режим «теплого пола» + ГВС
		0; 1	0: одноконтурный 1: двухконтурный
bH	тип котла	0; 2	0 Реле давления (опция) 2 Датчик давления
SL	способ определения давления теплоносителя	0	0 датчик протока
Fb	контроль включения контура ГВС	0	после выкл. горелки: работа 3 мин. остановка через 7 мин. (заводская установка)
Sb	Режим работы насоса	1	постоянное вращение
		0	прекратить нагрев до температуры Ts+5 C°
bn	режим управления нагревом	1	прекратить нагрев до температуры Ts+5 минут (заводская установка)
		1	выкл. (заводская установка)
Fd	Сегментный клапан (опция)	0	вкл.
		0	отопление и ГВС
dn	отопление/ отопление и ГВС	1	только отопление

### 8.3. Настройка таймера отопления

Для настройки таймера отопления установите время:

- выключите котел кнопкой вкл./выкл.;
- нажмите и удерживайте кнопку настройка в течении 3 сек.;
- вращение ручки установите часы;
- нажмите кнопку настройка;
- вращение ручки установите минуты;
- нажмите кнопку вкл./выкл.

### 8.4. Включение таймера отопления

В котле предустановлены режимы таймера отопления. Для выбора режима нажимайте кнопку 2 (выбор режима таймера отопления). Буду поочередности меняться режимы (с P0 по P5). Выберите необходимый режим. Для сохранения выбранного режима нажмите кнопку вкл./выкл.

P0	0	1	2	3	4	5	6	7	8	9	10	11	12	13	14	15	16	17	18	19	20	21	22	23
P1	0	1	2	3	4	5	6	7	8	9	10	11	12	13	14	15	16	17	18	19	20	21	22	23
P2	0	1	2	3	4	5	6	7	8	9	10	11	12	13	14	15	16	17	18	19	20	21	22	23
P3	0	1	2	3	4	5	6	7	8	9	10	11	12	13	14	15	16	17	18	19	20	21	22	23
P4	0	1	2	3	4	5	6	7	8	9	10	11	12	13	14	15	16	17	18	19	20	21	22	23
P5	0	1	2	3	4	5	6	7	8	9	10	11	12	13	14	15	16	17	18	19	20	21	22	23

Темное поле-котел включен; светлое поле котел выключен.

## 9. Осмотр и техническое обслуживание

Техническое обслуживание (ТО) – важная составляющая обеспечения безопасности, эффективной работы котла и залог его длительной эксплуатации. Производите ТО в соответствии с действующими нормами и правилами, а также требованиями производителя, не реже 1 раза в год.

Техническое обслуживание должно выполняться в соответствии с инструкциями и только персоналом авторизованного сервисного центра или газоснабжающей организации.



## 9.1 Периодичность осмотра и обслуживания котла

Для долговременной, стабильной и безопасной работы котла, рекомендуется приглашать специалистов сервисного центра, для проведения ими работ по ежегодному осмотру и техническому обслуживанию. Работы, связанные с техническим обслуживанием, не являются гарантийными обязательствами предприятия-изготовителя и производятся за счёт потребителя.



**ВНИМАНИЕ!**  
**НЕПРАВИЛЬНОЕ ОБСЛУЖИВАНИЕ МОЖЕТ БЫТЬ ОПАСНЫМ ДЛЯ ЖИЗНИ!**

- операции по техническому обслуживанию котла, связанные с разборкой его газовых или водяных коммуникаций, необходимо выполнять только после полного отключения котла (должны быть закрыты краны на системе отопления, водоснабжения и газоснабжения перед котлом, котел должен быть отсоединен от электросети. Все работы необходимо производить только после его остывания.

## 9.2 Процедура осмотра и технического обслуживания

Всякий раз перед началом осмотра и техобслуживания необходимо выполнить следующие процедуры:

- отключите котел;
- отключите электропитание, закройте газовый запорный кран;
- закройте краны «подачи» и «обратки» на системе отопления, а также кран на трубопроводе водоснабжения;
- при необходимости слейте теплоноситель из котла;
- откройте крышку котла;

Всякий раз после выполнения осмотра и техобслуживания необходимо выполнить следующие операции:

- откройте краны «подачи» и «обратки» на системе отопления, а также кран на трубопроводе водоснабжения;
- заполните систему отопления до нормального давления (1-1.5bar)

- откройте запорный газовый кран;
- включите электропитание;
- убедитесь в отсутствии утечек газа и воды в котле;
- закройте крышку котла.

### 9.3 Работы по осмотру и техническому обслуживанию

Перечень необходимых операций при проведении ежегодных осмотров и технического обслуживания, приведен в таблице:

№ пп	Перечень операций	Один раз в год	Один раз в два года
1.	Осмотрите горелку, при необходимости удалите щеткой пыль с наружных поверхностей горелки и с коллектора	•	•
2.	Проверьте запальную иглу, избавьтесь от нагарообразования головной части	•	•
3.	Проверьте теплообменник, при необходимости произведите очистку.	•	•
4.	Проверьте и очистите от пыли и грязи вентилятор	•	•
5.	Проверьте установку трубы дымоудаления на предмет герметичности и засорения	X	•
6.	Проверьте давление в расширительном баке	X	•
7.	Проверьте вращение водяного насоса	•	•
8.	Проверьте сетку фильтра датчика протока воды и турбину	•	•
9.	Проверьте надежность соединения контактов	•	•
10.	Очистите пластинчатый теплообменник ГВС	X	•
11.	Проверьте рабочее давление предохранительного клапана	•	•
12.	Проверьте герметичность гидравлического и газового трубопроводов	X	•
13.	Проверьте электрические функции и электронные компоненты	X	•
14.	Проверьте исправность компонентов розжига и безопасности	•	•

Примечание: «•» проверка осуществляется, «Х» проверку можно не осуществлять

## 10. Устранение неисправностей

Остановка работы котла, вызванная отказом или неправильной работой какой-либо из его систем, сопровождается отображением на дисплее панели управления котла соответствующего кода ошибки, что облегчает обнаружение неисправности.

После непрерывной работы котла в режиме ГВС в течение 60 минут, произойдет автоматическое выключение. Это не является признаком неисправности. Повторный переход котла в режим ГВС, произойдет после закрытия и открытия крана на узле разбора.

В зимнем режиме после закрытия крана ГВС, котел перейдет в режим отопления не раньше, чем через 3 минуты.

Коды неисправностей и методы решения проблем приведены ниже в таблице:

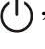
Коды ошибок	Неисправности	Возможные причины
E1	Неполадки, связанные с неудачным розжигом. Котел не работает	Нет подачи газа или не открыт газовый кран; Неисправны электроды розжига; Неисправность газового клапана; Пониженное давление газа; Неисправность датчика контроля пламени; Выход из строя платы управления.
E2	Перегрев теплоносителя ( $\geq 95^{\circ}\text{C}$ )	Неисправность датчика защиты от перегрева; Обрыв соединительного кабеля датчика перегрева; Неисправность системы защиты от перегрева.

E3	Неисправность системы дымоудаления	Неисправность вентилятора; Отказ прессостата Засорение трубы дымоудаления; Повреждение трубки Вентури
E4	Недостаточное давление теплоносителя в контуре отопления.	Воздушная пробка в системе отопления; Неисправен датчик давления теплоносителя в контуре отопления;
E5	Неисправность газового клапана	Плата управления выдает неправильное напряжение на электромагнитный клапан газового клапана; Сбой в цепи включения-выключения клапана
E6	Повреждение датчика температуры контура ГВС	Повреждение датчика температуры (обрыв цепи, короткое замыкание); Обрыв соединительного кабеля датчика температуры.
E7	Повреждение датчика температуры отопления	Повреждение датчика температуры (обрыв цепи, короткое замыкание); Обрыв соединительного кабеля датчика температуры.
E8	Перегрев ( $\geq 90^\circ$ )	Неисправность датчика температуры; Неисправность системы защиты от перегрева.
E9	Обледенение ( $\leq 1^\circ\text{C}$ )	Система отопления может быть заморожена
EL	Конденсат	Образование конденсата на электронной плате

## **11. Руководство для пользователя**

### **11.1 Зимний режим**


#### **А. Отопление**

- Откройте подачу газа на котел;
- Включите подачу энергии и нажмите на “” для запуска котла;
- На экране отображается текущее рабочее состояние. Кнопкой зима/лето установите зимний режим. На экране должен отображаться символ «радиатор».
- Установите нужную температуру теплоносителя вращением ручки.
- После установки температуры котёл будет работать по установленному алгоритму. На экране будет автоматически отображаться текущий статус температуры теплоносителя.

#### **Получение горячей воды в системе ГВС**

- Для задания необходимой температуры горячей воды откройте кран и вращением ручки установите необходимую температуру. Температура ГВС может быть задана в диапазоне 35~60°C.
- На экране будет отображаться текущий статус температуры нагрева ГВС.
- Закройте кран ГВС, котёл автоматически перейдёт в режим отопления.

### **11.2 Летний режим (только функция ГВС ).**

- Откройте подачу газа на котел
- Включите подачу энергии и нажмите на “” для запуска котла
- Кнопкой зима/лето установите летний режим. На экране должен отображаться символ «душ».
- Для задания необходимой температуры горячей воды откройте кран и вращением ручки установите необходимую температуру. Температура ГВС может быть задана в диапазоне 35~60°C.
- На экране будет отображаться текущий статус температуры нагрева ГВС.
- Закройте кран ГВС, котёл автоматически перейдёт в режим ожидания.

## 12. Гарантийные обязательства

В случае самостоятельного запуска котла потребителем или иным лицом, не являющимся работником специализированной сервисной организации, гарантийный срок не устанавливается.

Предприятие-изготовитель (предприятие) гарантирует безотказную работу котла при наличии проектной документации на его установку и при соблюдении Потребителем правил эксплуатации, технического обслуживания и хранения, установленных данным Руководством. На котел предоставляется гарантийный срок эксплуатации - 36 (тридцать шесть) месяцев со дня продажи через розничную торговую сеть. При отсутствии в гарантийных талонах штампа организации продавца с отметкой даты продажи котла гарантийный срок исчисляется со дня его выпуска предприятием-изготовителем (Закон РФ «О защите прав потребителей» ст.19 п.2). Организация продавец проставляет дату продажи и штамп в гарантийных талонах. Кассовый чек об оплате котла необходимо сохранять в течение всего гарантийного срока эксплуатации. После монтажа и запуска котла сервисная организация заполняет потребителю паспорт, в котором указывается фамилия и инициалы специалиста и дата ввода в эксплуатацию, название организации. При обнаружении недостатков в работе котла в первые 14 дней с момента ввода в эксплуатацию, потребитель имеет право обратиться к продавцу с письменным требованием о ремонте, замене и возврате котла. При этом к заявлению должны быть приложены оригиналы следующих документов:

- руководство по эксплуатации с отметками об установке котла и пуске в эксплуатацию (паспорт);
- технический акт, подтверждающий наличие недостатков с подробным описанием неисправностей;

Срок службы котла - 12 (двенадцать) лет. При покупке котла покупатель должен проверить внешним осмотром отсутствие повреждений и его комплектность, получить «Руководство по эксплуатации» с отметкой и штампом магазина о продаже в талонах на гарантийный ремонт. При

ремонте котла гарантийный талон и корешок к нему

заполняются производящим ремонт специалистом, при этом гарантийный талон изымается. Корешок гарантийного талона остается в руководстве по эксплуатации. Изготовитель не несет ответственность за неисправность котла и не гарантирует безотказную работу котла в случаях:

- самостоятельном введении котла в эксплуатацию Потребителем или иным лицом, не являющимся работником специализированной сервисной организации;
- несоблюдения Потребителем правил эксплуатации;
- невыполнения Потребителем технического обслуживания котла в установленный настоящим «Руководством по эксплуатации» срок (не реже одного раза в год);
- несоблюдения Потребителем, торгующей или транспортной организацией правил транспортировки и хранения котла;
- если котел имеет механические повреждения;
- неисправностей, возникших в результате образования накипи и размораживании котла, попадания внутрь котла посторонних предметов, домашних животных, насекомых и грызунов, а также действия третьих лиц и непреодолимой силы (пожара, наводнения, природной катастрофы и т.п.);
- использования изделия не по назначению;
- неисправностей, возникших в результате попыток самостоятельного ремонта, внесения конструктивных изменений в котел владельцем или любыми лицами.
- гарантия не распространяется на работы по монтажу котла, а также на трубопроводы и элементы систем, подключенных к котлу;
- исключаются любые претензии по работе котла в системе отопления смонтированной без проекта или некачественного монтажа системы отопления.

Для нормального функционирования котла рекомендуется использование стабилизатора электрического напряжения. При установке котла специалист сервисной организации в обязательном порядке вносит в паспорт сведения о производителе, марке и модели стабилизатора электрического напряжения, либо

информацию об отсутствии стабилизатора электрического напряжения. Промывка и замена узлов гидравлической и газовой систем в случае их засорения не входит в перечень гарантийных услуг и выполняется за дополнительную плату абонента. На рекламацию данные узлы не принимаются.

Исключаются все претензии, выходящие за рамки гарантийных обязательств, например претензии о возмещении ущерба.

Гарантийный ремонт производится только с использованием оригинальных запасных частей.

**В случае возникновения каких-либо неисправностей в котле, пожалуйста, обратитесь в ближайший от Вас сервисный центр. Для уточнения информации о ближайшем сервисном центре, обратитесь в торговую организацию, где был приобретен котел или к официальному представителю: Акционерное общество «ВУАРУ-ХОЛДИНГ» 603105, г. Нижний Новгород, ул. Ошарская, 95Б, пом. В8 ОГРН 1235200021000, номер телефона: +7 (831) 215-21-52, адрес электронной почты: [info@vuaru-hldg.com](mailto:info@vuaru-hldg.com)**

### **13. Отметки об установке котла и проведении технического обслуживания**

#### **ВНИМАНИЕ!**

Без заполнения полей данного раздела, гарантийный ремонт на установленное изделие не распространяется.

Котел установлен, проверен и запущен в работу специалистом сервисной организации.

Наличие стабилизатора напряжения в сети электропитания котла:

Да  Модель

стабилизатора \_\_\_\_\_

Нет

Давление газа в подводящей магистрали \_\_\_\_\_ мм вод. ст.

Название организации: \_\_\_\_\_

\_\_\_\_\_  
Штамп  
организации  
Работник \_\_\_\_\_

(Ф.И.О.)

\_\_\_\_\_  
(подпись)