



VRLA-БАТАРЕИ СЕРИИ GFM

Тяговые аккумуляторы Rutrike серии GFM отличаются высокой производительностью, низкой скоростью саморазряда и длительным сроком хранения. Также отличительной чертой этих высококачественных батарей является превосходная способность восстановления после глубокого разряда.

В серии GFM используются утолщенные пластины из многослойного сплава с низкой плотностью кислоты – это позволяет достичь высоких показателей при работе в системах резервного питания, энергосбережения, накопления энергии и других сферах применения.

ТЕХНИЧЕСКИЕ СПЕЦИФИКАЦИИ:

Номинальное напряжение (В)	12 В
Срок службы в буферном режиме	8 лет
Номинальная ёмкость (20°C)	43 Ач при 20-часовом разряде
Габариты (мм)	195 x 165 x 170
Вес (кг)	12,8
Тип клемм	Терминал под болт М6
Внутреннее сопротивление	Прибл. 0,09 Ом
Максимальный ток заряда	10 А
Максимальный ток разряда	400 А
Ток короткого замыкания	1260 А
Саморазряд	Прибл. 2,5% в месяц при t 20°C
Температура окружающей среды	Разряд: от -15°C до 55°C Заряд: от -15°C до 45°C Хранение: от -15°C до 45°C
Плавающее напряжение заряда	13,6В при t 25°C (3мВ / на ячейку/°C)
Выравнивающее напряжение заряда	14,1В при t 25°C
Материал корпуса	ABS-пластик (герметичный)



Соответствие стандартам:

- GB/T19639
- IEC61056
- JIS C8702
- UL1989

РАЗМЕРЫ БАТАРЕИ:

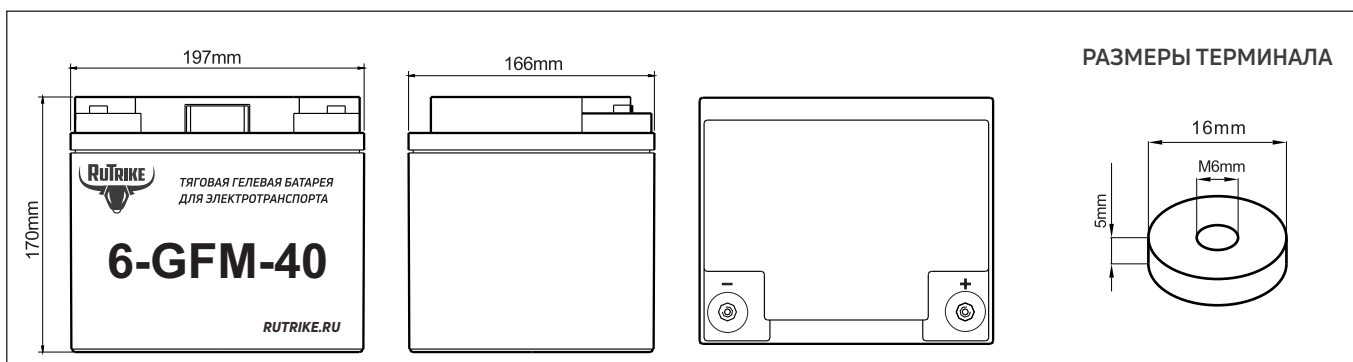


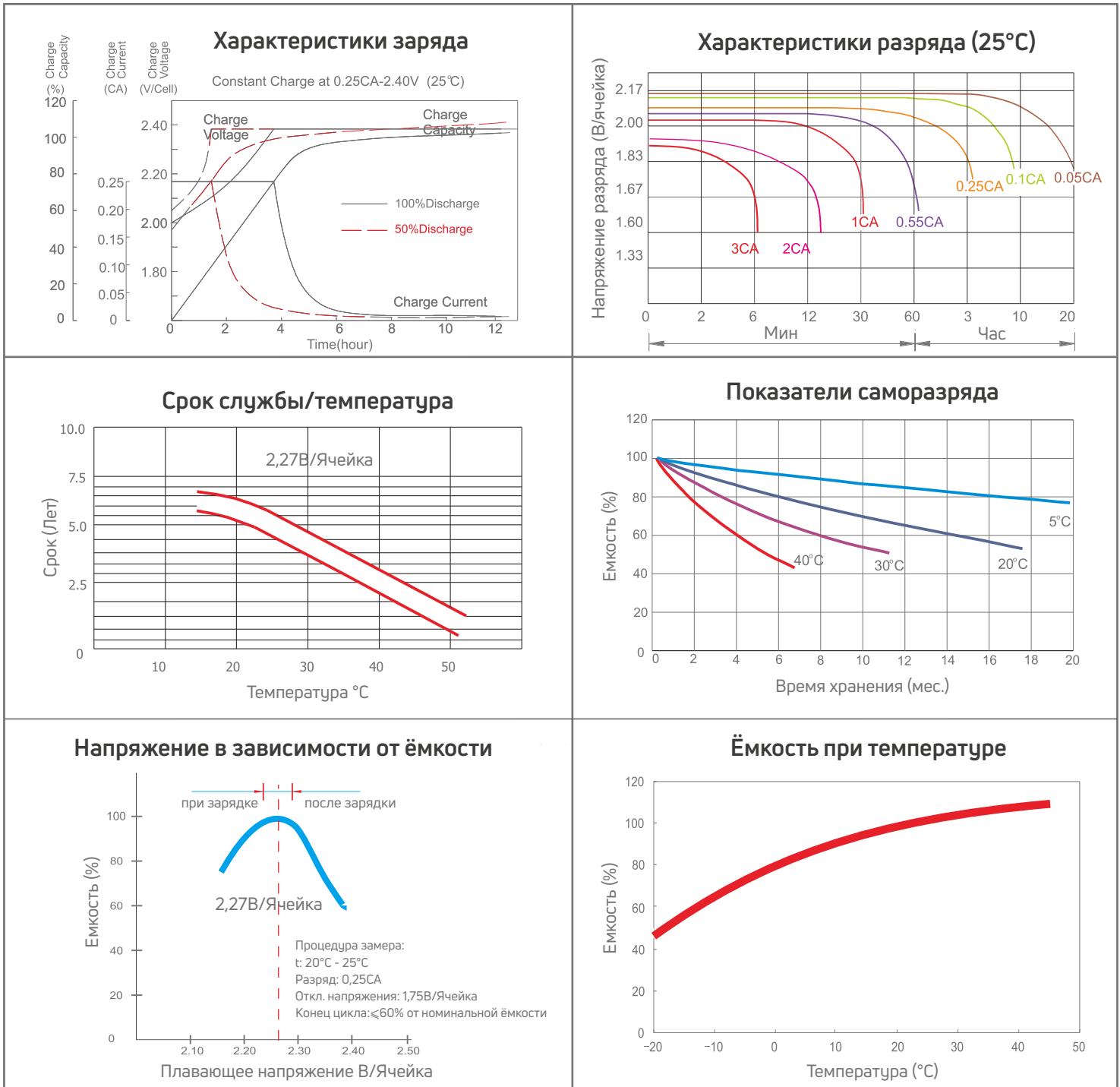
ТАБЛИЦА РАЗРЯДА БАТАРЕИ:

Показатели разряда с постоянным током: А (25°C)												
F.V/Time	5min	10min	15min	30min	1h	2h	3h	4h	5h	8h	10h	20h
1.60V	120	88.5	73.1	45.0	27.0	15.7	11.3	9.04	7.53	5.14	4.24	2.28
1.67V	107	81.6	68.9	43.0	26.3	15.4	11.2	8.92	7.42	5.07	4.19	2.23
1.70V	95.6	74.1	65.1	41.4	25.7	15.2	11.1	8.83	7.37	5.01	4.14	2.18
1.75V	83.1	68.9	60.4	40.0	25.2	15.0	10.9	8.73	7.27	4.94	4.08	2.14
1.80V	73.5	62.6	56.4	38.2	24.4	14.6	10.7	8.52	7.10	4.83	4.00	2.10
1.85V	62.9	56.4	51.4	36.1	23.3	14.1	10.3	8.28	6.93	4.72	3.90	2.05

Показатели разряда с постоянной мощностью: Вт на ячейку (25°C)												
F.V/Time	5min	10min	15min	30min	1h	2h	3h	4h	5h	8h	10h	20h
1.60V	211	159	133	83.2	50.4	29.5	21.4	17.1	14.3	9.88	8.19	4.43
1.67V	191	148	127	80.0	49.4	29.2	21.3	17.0	14.3	9.81	8.14	4.36
1.70V	173	136	121	77.6	48.6	29.0	21.2	17.0	14.2	9.76	8.09	4.30
1.75V	152	128	113	75.5	47.9	28.7	21.0	16.9	14.2	9.70	8.04	4.24
1.80V	136	118	107	72.9	46.8	28.4	20.8	16.7	13.9	9.55	7.95	4.19
1.85V	118	107	98.1	69.5	45.2	27.5	20.3	16.3	13.7	9.40	7.79	4.12



ХАРАКТЕРИСТИКИ



КОНЕЧНЫЕ ЗНАЧЕНИЯ НАПРЯЖЕНИЯ, РЕКОМЕНДОВАННЫЕ В СООТВЕТСТВИИ С СИЛОЙ ТОКА ПРИ РАЗРЯДЕ

Ток разряда (А)	$I \leq 0.08C$	$0.08C \leq I < 0.2C$	$0.2C \leq I < 0.6C$	$0.6C \leq I < 1.0C$	$I \geq 1.0C$
Напряжение (В на ячейку)	$\geq 1.85V_{pc}$	$\geq 1.80V_{pc}$	$\geq 1.75V_{pc}$	$\geq 1.70V_{pc}$	$\geq 1.60V_{pc}$