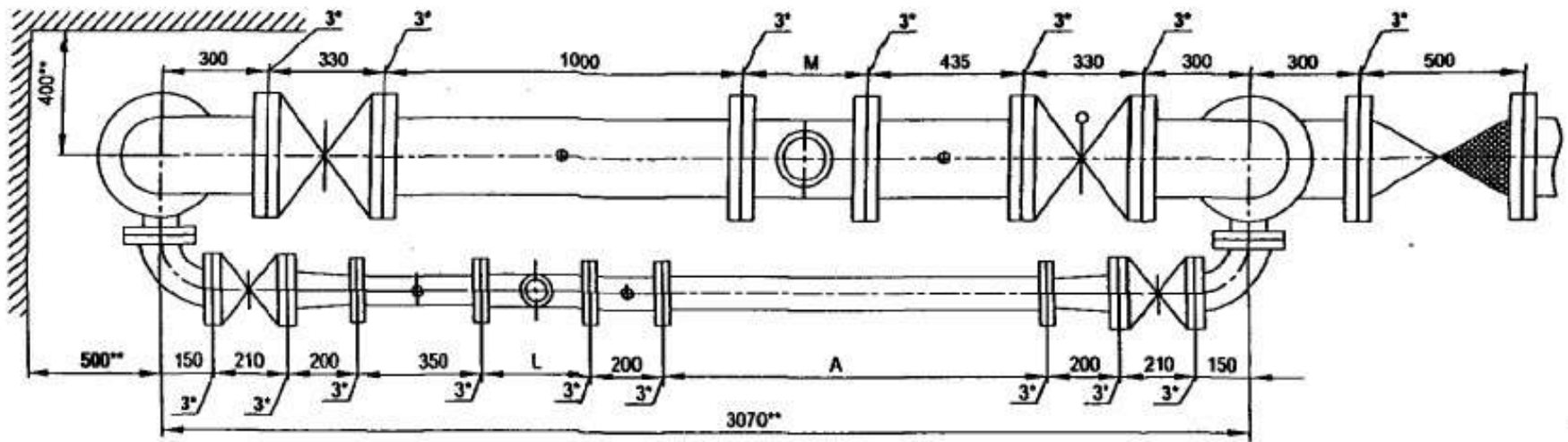


В сеть объекта  
Dy=200 мм.



Установка счетчика  $d_u=65$  мм на хозяйственно-питьевой линии и счетчика  $d_u=200$  мм на пожарно-резервной линии в водомерном узле на вводе диаметром 200 мм.

Перечень элементов, технические требования, см. лист 297.

**Схема водомерного узла.**

Имя, № подл.	Подпись и дата
Вариант, № доб.	Имя, № доб.
Вариант, №	Подпись и дата
Имя, № подл.	Подпись и дата

Изм.	Лист	№ документа	Подпись	Дата

**ЦИРВ02А. 00. 00. 00**

Лист  
**296**

Перечень элементов:

Поз.	Наименование, обозначение	Кол.	Примечание
1	Патрубок ПФГ 200	1	
2	Стяжка, Д=200 мм	1	
3	Колено УФ 200	3	
4	Задвижка клиновая, Ду=200 мм	1	
5	Патрубок до счетчика (ГДС) Ду=200 мм	1	
6	Счетчик ду=200 мм.	1	
7	Патрубок после счетчика (ППС) Ду=200 мм	1	
8	2-й патрубок после счетчика (2-ППС) Ду=65 мм (компенсатор)	1	
9	Тройник ТФ 200х80	2	
10	Клапан обратный, Ду=200 мм	1	
11	Переход ПФ 80х65	2	
12	Патрубок до счетчика (ГДС) Ду=65 мм	1	
13	Счетчик ду=65 мм.	1	
14	Патрубок после счетчика (ППС) Ду=65 мм	1	
15	Задвижка с электроприводом Ду=200 мм	1	
17	Задвижка клиновая, Ду=80 мм	2	
18	Колено УФ 80	2	

7. Допускается установка:

- струевыпрямителя вместо патрубка до счетчика (ГДС),
- фильтра-струевыпрямителя (ФС) вместо патрубка до счетчика (ГДС) и фильтра (см. прил. 1, рис. 13).

8. Допускается установка компенсирующих патрубков после обвязки счетчика (см. прил.1, рис 11а, б).

9. Допускается изменение длин патрубков до и после счетчика в соответствии с требованиями, изложенными в паспорте на счетчик (наличие сливных и контролируемых отверстий - обязательно).

Установка счетчика  $du=65$  мм на хозяйственно-питьевой линии и счетчика  $du=200$  мм на пожарно-резервной линии в водомерном узле на вводе диаметром 200 мм.

1\*. Толщины прокладок между элементами водомерного узла.

2\*\*. Размеры уточнить по месту.

3. Допускается замена задвижек поз. 4, 15, 17 на другую запорную аппаратуру соответствующего условного прохода ( $du$ ) и назначения, разрешенную к применению в системе хозяйственно-питьевого водопровода.

4. Размеры L, M - монтажные длины счетчиков, размер А - по месту.

5. Допускается установка бесфланцевого обратного клапана типа 19ч216р (см. прил. 1, рис. 12). При одном водопроводном вводе на объект клапан обратный поз. 10 не устанавливается.

6. Допускается установка фильтров  $du=200, 80, 65$  мм на соответствующий диаметр перед патрубками до счетчиков, поз. 5, 12; возможно применение фильтра-перехода (ФП) (см. прил. 1, рис. 15).

Перечень элементов. Технические требования.

Код	Вид	№ документа	Подпись	Дата

ЦИРВ02А. 00. 00. 00