

TEMPER
ОСНОВАН В 1993

ШАРОВЫЕ
КРАНЫ



ТЕПЛОЧИН

Оборудование для инженерных систем

теплоснабжение, газоснабжение,
отопление, оборудование для
пароконденсатных систем
и нефтяной отрасли



8 99 66 22 63 00

order@tepline.com

www.tepline.com

Содержание

О компании и продукции, технические данные, преимущества	1
Пример обозначения шарового крана TEMPER, пропускная способность, KV	2
280 • КРАН ШАРОВОЙ СТАНДАРТНОПРОХОДНОЙ РЕЗЬБОВОЕ/РЕЗЬБОВОЕ	3
282 • КРАН ШАРОВОЙ СТАНДАРТНОПРОХОДНОЙ ПРИВАРНОЕ/ПРИВАРНОЕ	4
282 • КРАН ШАРОВОЙ СТАНДАРТНОПРОХОДНОЙ ПРИВАРНОЕ/ПРИВАРНОЕ (с фланцем для установки привода)	5
283 • КРАН ШАРОВОЙ СТАНДАРТНОПРОХОДНОЙ ФЛАНЦЕВОЕ/ФЛАНЦЕВОЕ	6
283 • КРАН ШАРОВОЙ СТАНДАРТНОПРОХОДНОЙ ФЛАНЦЕВОЕ/ФЛАНЦЕВОЕ (с фланцем для установки привода)	7
284 • КРАН ШАРОВОЙ СТАНДАРТНОПРОХОДНОЙ ФЛАНЦЕВОЕ (PN25)/ФЛАНЦЕВОЕ (PN25)	8
284 • КРАН ШАРОВОЙ СТАНДАРТНОПРОХОДНОЙ ФЛАНЦЕВОЕ (PN25)/ФЛАНЦЕВОЕ (PN25) (с фланцем для установки привода)	9
286 • КРАН ШАРОВОЙ СТАНДАРТНОПРОХОДНОЙ ФЛАНЦЕВОЕ/ФЛАНЦЕВОЕ (под задвижку)	10
289 • КРАН ШАРОВОЙ СТАНДАРТНОПРОХОДНОЙ КОМБИНИРОВАННЫЙ ФЛАНЦЕВОЕ/ПРИВАРНОЕ	11
290 • КРАН ШАРОВОЙ ПОЛНОПРОХОДНОЙ РЕЗЬБОВОЕ/РЕЗЬБОВОЕ	12
292 • КРАН ШАРОВОЙ ПОЛНОПРОХОДНОЙ ПРИВАРНОЕ/ПРИВАРНОЕ	13
292 • КРАН ШАРОВОЙ ПОЛНОПРОХОДНОЙ ПРИВАРНОЕ/ПРИВАРНОЕ (с фланцем для установки привода)	14
293 • КРАН ШАРОВОЙ ПОЛНОПРОХОДНОЙ ФЛАНЦЕВОЕ/ФЛАНЦЕВОЕ	15
293 • КРАН ШАРОВОЙ ПОЛНОПРОХОДНОЙ ФЛАНЦЕВОЕ/ФЛАНЦЕВОЕ (с фланцем для установки привода)	16
294 • КРАН ШАРОВОЙ ПОЛНОПРОХОДНОЙ ФЛАНЦЕВОЕ (PN25)/ФЛАНЦЕВОЕ (PN25)	17
294 • КРАН ШАРОВОЙ ПОЛНОПРОХОДНОЙ ФЛАНЦЕВОЕ (PN25)/ФЛАНЦЕВОЕ (PN25) (с фланцем для установки привода) ..	18
482/492 • КРАН ШАРОВОЙ СТАНДАРТНОПРОХОДНОЙ/ПОЛНОПРОХОДНОЙ ПРИВАРНОЕ/ПРИВАРНОЕ (с удлиненным штоком для бесканальной прокладки)	19
682 • РЕГУЛИРУЮЩИЙ ШАРОВОЙ КРАН TEMPER ПРИВАРНОЕ/ПРИВАРНОЕ	20
683 • РЕГУЛИРУЮЩИЙ ШАРОВОЙ КРАН TEMPER ФЛАНЦЕВОЕ/ФЛАНЦЕВОЕ	21
Присоединительные размеры ISO фланца под привод и подбор редукторов для шаровых кранов TEMPER ..	22
Инструкция по установке и регулировке редуктора для шаровых кранов TEMPER	23
Меры безопасности, руководство по эксплуатации, инструкция по монтажу, техническое обслуживание ..	24

О КОМПАНИИ

ООО «Темпер» - российский производитель стальных шаровых кранов марки TEMPER.

Завод «Темпер» расположен в городе Курган на территории более 2,7 га. Производственные площади занимают 3500 м². Станочный парк насчитывает более 70 единиц оборудования. Численность сотрудников превышает 180 человек.

Производственный процесс организован на передовом, высокотехнологичном оборудовании с числовым программным управлением. Сырье (трубы и металлопрокат) закупается на уральских металлургических предприятиях. Изготовление основных деталей, сварка корпуса, покраска происходит в автоматическом режиме. Организована многоступенчатая система ОТК в течение всего цикла изготовления продукции. Производственные возможности предприятия позволяют выпускать более 40 000 кранов в месяц.



О ПРОДУКЦИИ

Шаровые краны TEMPER производятся в соответствии с ТУ завода-изготовителя и соответствуют принятым нормам и стандартам в производстве арматуры, что подтверждается соответствием требованиям Технического Регламента ТС. Кран испытан на прочность и плотность давлением согласно ГОСТ 33257-2015. Класс герметичности по ГОСТ 9544-2015 - "А".

ТЕХНИЧЕСКИЕ ДАННЫЕ

Шаровые краны TEMPER предназначены для установки на трубопроводы централизованного теплоснабжения и газотранспортные системы.

- Номенклатура по диаметру (DN) от 10 до 500, по давлению (PN) от 16 до 40;
- Полностью сварная конструкция из углеродистой, хладостойкой или нержавеющей стали;
- Присоединение: приварное, фланцевое, резьбовое и их различные комбинации;
- Управление рукояткой до DN 100. Свыше возможна установка механического редуктора;
- Возможна установка электро- или пневмопривода для управления краном;
- Исполнения для теплоизоляции и подземной установки крана высотой штока до 3000 мм;
- Диапазон рабочих температур: от -60 до +200 °С (в зависимости от климатического исполнения).

ПРЕИМУЩЕСТВА

- ✓ Универсальная конструкция кранов позволяет использовать их на жидких и/или газообразных средах;
- ✓ Присоединительные размеры соответствуют российским стандартам;
- ✓ Порошковая окраска создает дополнительную антикоррозионную защиту;
- ✓ Ингибиторы коррозии для более длительной эксплуатации;
- ✓ Оцинкованная пружина для более длительного срока эксплуатации;
- ✓ Оцинкованная рукоятка;
- ✓ Краны DN125 и выше по умолчанию комплектуются ISO фланцем для установки привода;
- ✓ Продукция хладостойкого климатического исполнения (ХЛ1) производится из бесшовной толстостенной стали 09Г2С;
- ✓ Максимальный класс герметичности во всем диапазоне рабочих температур.

ТИПЫ ПРИСОЕДИНЕНИЯ

Стандартнопроходной

- 80 – резьбовое/резьбовое
- 82 – приварное/приварное
- 83 – фланцевое/фланцевое
- 84 – фланцевое PN25/
фланцевое PN25
- 85 – штуцерно-нипельное
- 86 – фланцевое/фланцевое
- 87 – укороченная строительная длина
фланцевое PN25/
фланцевое PN25
- 89 – укороченная строительная длина
комбинированное

Полнопроходной

- 90 – резьбовое/резьбовое
- 92 – приварное/приварное
- 93 – фланцевое/фланцевое
- 94 – фланцевое PN25/
фланцевое PN25
- 99 – комбинированное

ИСПОЛНЕНИЕ

- 2 – основное
- 4 – удлиненный шток
- 6 – регулирующие краны

МАТЕРИАЛЫ

- 20 – Углеродистая сталь
- 45 – Хладостойкая сталь
- 66 – Нержавеющая сталь

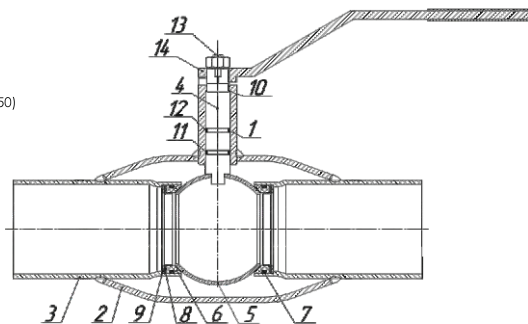
НОМИНАЛЬНЫЕ ДИАМЕТРЫ

DN10 – DN500

ПРИМЕР ОБОЗНАЧЕНИЯ ШАРОВОГО КРАНА

2 82 20 050

- Номинальный диаметр (DN50)
- Материал (Сталь)
- Тип присоединения (приварное/приварное)
- Исполнение



МАТЕРИАЛЫ

№	Наименование	20 (Углеродистая сталь)	45 (Хладостойкая сталь)	66 (Нержавеющая сталь)
1	Горловина	Ст.20	09Г2С	12Х18Н10Т
2	Корпус	Ст.20	09Г2С	12Х18Н10Т
3	Патрубок	Ст.20	09Г2С	12Х18Н10Т
4	Шток	20Х13	20Х13	12Х18Н10Т
5	Шар	20Х13, AISI 304, AISI 409	20Х13, AISI 304, AISI 409	12Х18Н10Т
6	Уплотнение шара	PTFE+С / Ф4К20	PTFE+С / Ф4К20	PTFE+С / Ф4К20
7	Доп. уплотнение шара	FVMQ / Эластомер	FVMQ / Эластомер	FVMQ / Эластомер
8	L-образное опорное кольцо	Нержавеющая сталь	Нержавеющая сталь	Нержавеющая сталь
9	Пружина	Закаленная пружинная сталь с антикоррозионным покрытием	Закаленная пружинная сталь с антикоррозионным покрытием	Закаленная пружинная сталь с антикоррозионным покрытием
10	Кольцо уплотнения	PTFE+С / Ф4К20	PTFE+С / Ф4К20	PTFE+С / Ф4К20
11	О-образное кольцо уплотнения штока	FVMQ / Эластомер	FVMQ / Эластомер	FVMQ / Эластомер
12	О-образное кольцо уплотнения штока	EPDM / Эластомер	EPDM / Эластомер	EPDM / Эластомер
13	Гайка	Сталь	Сталь	Сталь
14	Рукоятка	Оцинкованная сталь	Оцинкованная сталь	Оцинкованная сталь

ПРОПУСКНАЯ СПОСОБНОСТЬ ШАРОВОГО КРАНА TEMPER KV, М³/ЧАС

ДЛЯ СТАНДАРТНОГО ПРОХОДА (ФЛАНЦЕВЫЕ, ПРИВАРНЫЕ, РЕЗЬБОВЫЕ ШАРОВЫЕ КРАНЫ)

DN10	DN15	DN20	DN25	DN32	DN40	DN50	DN65	DN80	DN100	DN125	DN150	DN200	DN250	DN300	DN350	DN400	DN500
7	8	14	25	41	65	102	145	285	420	710	1150	1380	2650	4500	10100	12040	18900

ДЛЯ ПОЛНОГО ПРОХОДА (ФЛАНЦЕВЫЕ, ПРИВАРНЫЕ, РЕЗЬБОВЫЕ ШАРОВЫЕ КРАНЫ)

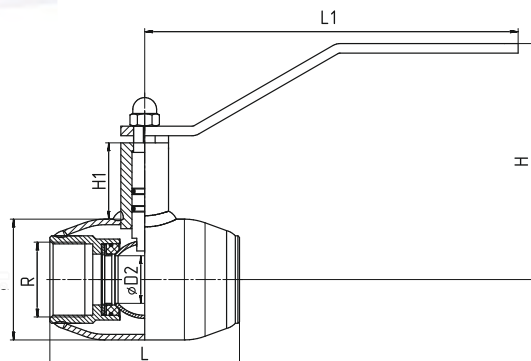
DN10	DN15	DN20	DN25	DN32	DN40	DN50	DN65	DN80	DN100	DN125	DN150	DN200	DN250	DN300	DN400
7	20	40	65	87	138	210	340	510	920	1350	2150	3560	5440	9780	18200

КРАН ШАРОВОЙ СТАНДАРТНОПРОХОДНОЙ

280

Присоединение

РЕЗЬБОВОЕ/РЕЗЬБОВОЕ



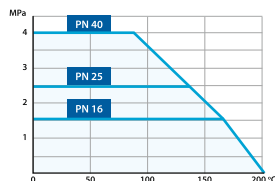
Рабочие среды

Теплосетевая вода, нефтепродукты, ГСМ, газообразные и другие рабочие среды, неагрессивные для материалов деталей крана.

Технические характеристики

- **Резьба:** трубная, цилиндрическая по ГОСТ 6357-81
- **Max. температура (Т):** до +200 °С
- **Min. температура (Т):** до -40 °С (исп. У), до -60 °С (исп. ХЛ)
- **Герметичность:** Класс «А» ГОСТ 9544-2015
- **Ресурс:** Не менее 10 000 циклов*
- **Полный срок службы:** Не менее 25 лет*
- **Гарантийный срок:** 3 года

ГРАФИК ЗАВИСИМОСТИ РАБОЧЕГО ДАВЛЕНИЯ И ТЕМПЕРАТУРЫ



DN	PN	Код продукции	L	L1	H	H1	D	R	D2	Вес, кг
15	40	28020015	100	157,5	67	15,5	42	1/2	10	0,72
20	40	28020020	100	157,5	69	17,5	42	3/4	15	0,72
25	40	28020025	100	157,5	72	17	48	1	18	0,91
32	40	28020032	100	157,5	76	17	57	1 1/4	24	1
40	40	28020040	120	240	126	37,5	60	1 1/2	30	2,00
50	40	28020050	145	240	134,5	38	76	2	40	2,95
65	25	28020065	190	240	142	39	89	2 1/2	48	3,76
80	25	28020080	200	276	172,5	57	114	3	63	6,14
100	25	28020100	240	276	182	57	133	4	75	11,4

Примечание:

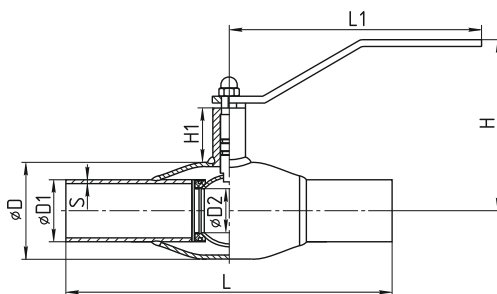
- Коды продукции в таблице указаны для шаровых кранов, изготовленных из ст. 20. Подробности на **стр. 2**.

* При условии соблюдения правил эксплуатации.

КРАН ШАРОВОЙ СТАНДАРТНОПРОХОДНОЙ

282

Присоединение
ПРИВАРНОЕ/ПРИВАРНОЕ



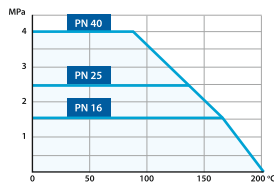
Рабочие среды

Теплосетевая вода, нефтепродукты, ГСМ, газообразные и другие рабочие среды, неагрессивные для материалов деталей крана.

Технические характеристики

- **Мак.температура (Т):** до +200 °С
- **Мин.температура (Т):** до -40 °С (исп. У), до -60 °С (исп. ХА)
- **Герметичность:** Класс «А» ГОСТ 9544-2015
- **Ресурс:** Не менее 10 000 циклов*
- **Полный срок службы:** Не менее 25 лет*
- **Гарантийный срок:** 3 года

ГРАФИК ЗАВИСИМОСТИ РАБОЧЕГО ДАВЛЕНИЯ И ТЕМПЕРАТУРЫ



DN	PN	Код продукции	L	L1	H	H1	D	D1	D2	S	Вес, кг
15	40	28220015	200	157,5	67	15,5	42	22	10	3	0,70
20	40	28220020	200	157,5	69	17,5	42	27	15	3	0,80
25	40	28220025	230	157,5	72	17	48	32	18	3	1,35
32	40	28220032	230	157,5	76	17	57	42	24	3	1,35
40	40	28220040	250	240	126	37,5	60	48	30	3	1,9
50	40	28220050	270	240	134,5	38	76	57	40	3,5	2,5
65	25	28220065	280	240	142	39	89	76	48	3,5	3,5
80	25	28220080	280	276	172,5	57	114	89	63	4	5
100	25	28220100	300	276	182	57	133	108	75	5	6,8

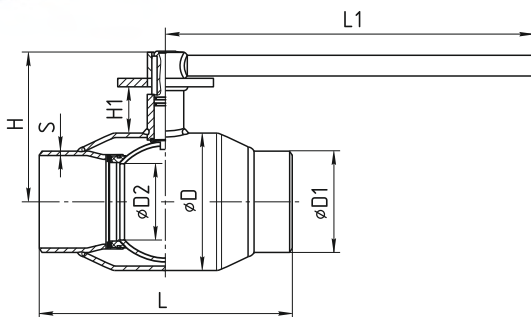
Примечание:

- Коды продукции в таблице указаны для шаровых кранов, изготовленных из ст. 20. Подробности на стр. 2.
* При условии соблюдения правил эксплуатации.

КРАН ШАРОВОЙ СТАНДАРТНОПРОХОДНОЙ

282 С фланцем для установки привода

Присоединение
ПРИВАРНОЕ/ПРИВАРНОЕ



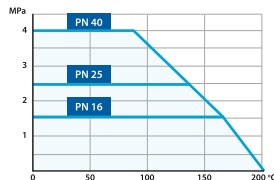
Рабочие среды

Теплосетевая вода, нефтепродукты, ГСМ, газообразные и другие рабочие среды, неагрессивные для материалов деталей крана.

Технические характеристики

- **Мак. температура (Т):** до +200 °С
- **Мин. температура (Т):** до -40 °С (исп. У), до -60 °С (исп. ХЛ)
- **Герметичность:** Класс «А» ГОСТ 9544-2015
- **Ресурс:** Не менее 10 000 циклов*
- **Полный срок службы:** Не менее 25 лет*
- **Гарантийный срок:** 3 года

ГРАФИК ЗАВИСИМОСТИ РАБОЧЕГО ДАВЛЕНИЯ И ТЕМПЕРАТУРЫ



DN	PN	Код продукции	L	L1	H	H1	D	D1	D2	S	Вес, кг
125	25	28220125	330	525	187	50	180	133	100	5	14,30
150	25	28220150	360	525	203	47	219	156	125	6	19,05
200	25	28220200	430	525	228	45	273	219	148	8	31,75
250	25	28220250	510	1030	273	51	351	273	200	8	60,35
300**	16/25	28220300	730	-	414	101	426	325	240	10	122,65
350**	16/25	28220350	730	-	464	100	530	377	300	10	235,00
400**	16/25	28220400	860	-	464	100	530	426	300	10	285,00
500**	16/25	28220500	970	-	561	103	630	530	390	10	455,00

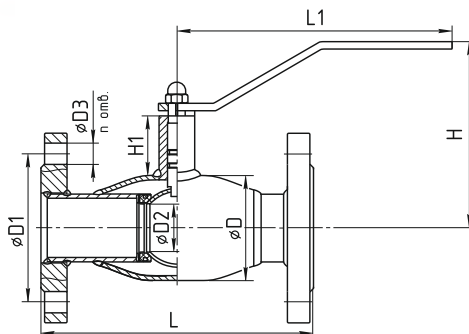
Примечания:

- Коды продукции в таблице указаны для шаровых кранов, изготовленных из ст. 20. Подробности на **стр. 2**.
- Все краны до DN 250 включительно поставляются в комплекте с рукояткой. По заказу могут поставляться с редуктором. Краны DN 300 и более поставляются в комплекте с механическим редуктором по умолчанию.
- Размеры посадочных фланцев указаны на **стр. 22**.
- * При условии соблюдения правил эксплуатации. ** Строительная высота и вес указаны с редуктором.

КРАН ШАРОВОЙ СТАНДАРТНОПРОХОДНОЙ

283

Присоединение
ФЛАНЦЕВОЕ/ФЛАНЦЕВОЕ



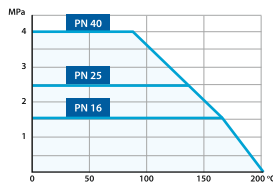
Рабочие среды

Теплосетевая вода, нефтепродукты, ГСМ, газообразные и другие рабочие среды, неагрессивные для материалов деталей крана.

Технические характеристики

- **Мак.температура (Т):** до +200 °С
- **Мин.температура (Т):** до -40 °С (исп. У), до -60 °С (исп. ХЛ)
- **Герметичность:** Класс «А» ГОСТ 9544-2015
- **Присоединительные размеры фланцев:** ГОСТ 33259-2015
- **Ресурс:** Не менее 10 000 циклов*
- **Полный срок службы:** Не менее 25 лет*
- **Гарантийный срок:** 3 года

ГРАФИК ЗАВИСИМОСТИ РАБОЧЕГО ДАВЛЕНИЯ И ТЕМПЕРАТУРЫ



DN	PN	Код продукции	L	L1	H	H1	D	D1	D2	D3	n отв.	Вес, кг
15	40	28320015	130	157,5	67	15,5	42	42	10	14	4	1,80
20	40	28320020	150	157,5	69	17,5	42	75	15	14	4	2,35
25	40	28320025	160	157,5	72	17	48	85	18	14	4	2,85
32	40	28320032	180	157,5	76	17	57	100	24	18	4	3,95
40	40	28320040	200	240	126	37,5	60	110	30	18	4	5,1
50	40	28320050	230	240	134,5	38	76	125	40	18	4	6,15
65	16	28320065	270	240	142	39	89	145	48	18	4	8,4
80	16	28320080	280	276	172,5	57	114	160	63	18	4	11,1
100	16	28320100	300	276	182	57	133	180	75	18	8	13,9

Примечание:

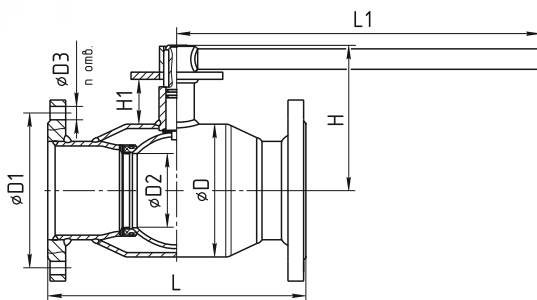
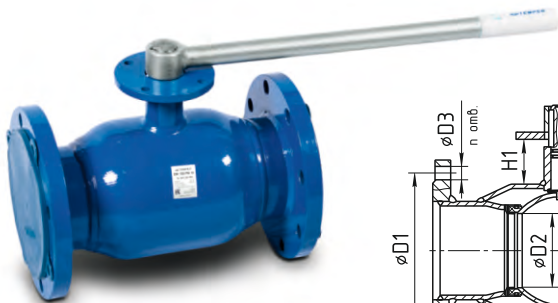
- Коды продукции в таблице указаны для шаровых кранов, изготовленных из ст. 20. Подробности на стр. 2.
- * При условии соблюдения правил эксплуатации.

КРАН ШАРОВОЙ СТАНДАРТНОПРОХОДНОЙ

283 С фланцем для установки привода

Присоединение

ФЛАНЦЕВОЕ/ФЛАНЦЕВОЕ



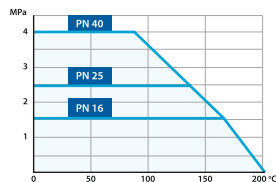
Рабочие среды

Теплосетевая вода, нефтепродукты, ГСМ, газообразные и другие рабочие среды, неагрессивные для материалов деталей крана.

Технические характеристики

- **Мак.температура (Т):** до +200 °С
- **Мин.температура (Т):** до -40 °С (исп. У), до -60 °С (исп. ХЛ)
- **Герметичность:** Класс «А» ГОСТ 9544-2015
- **Присоединительные размеры фланцев:** ГОСТ 33259-2015
- **Ресурс:** Не менее 10 000 циклов*
- **Полный срок службы:** Не менее 25 лет*
- **Гарантийный срок:** 3 года

ГРАФИК ЗАВИСИМОСТИ РАБОЧЕГО ДАВЛЕНИЯ И ТЕМПЕРАТУРЫ



DN	PN	Код продукции	L	L1	H	H1	D	D1	D2	D3	n отв.	Вес, кг
125	16	28320125	350	525	187	50	180	210	100	18	8	25,45
150	16	28320150	380	525	203	48	219	240	125	22	8	34,00
200	16	28320200	450	525	228	45	273	295	148	22	12	51,10
250	16	28320250	530	1030	273	51	351	355	200	26	12	92,00
300**	16	28320300	750	-	414	101	426	410	240	26	12	161,00
350**	16	28320350	750	-	464	100	530	470	300	26	16	280,00
400**	16	28320400	880	-	464	100	530	525	300	30	16	355,00
500**	16	28320500	990	-	561	103	630	650	390	33	20	615,00

Примечания:

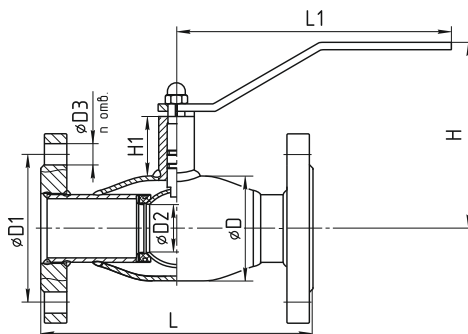
- Коды продукции в таблице указаны для шаровых кранов, изготовленных из ст. 20. Подробности на **стр. 2**.
- Все краны до DN 250 включительно поставляются в комплекте с рукояткой. По заказу могут поставляться с редуктором. Краны DN 300 и более поставляются в комплекте с механическим редуктором по умолчанию.
- Размеры посадочных фланцев указаны на **стр. 22**.
- * При условии соблюдения правил эксплуатации. ** Строительная высота и вес указаны с редуктором.

КРАН ШАРОВОЙ СТАНДАРТНОПРОХОДНОЙ

284

Присоединение

ФЛАНЦЕВОЕ (PN25)/ФЛАНЦЕВОЕ (PN25)



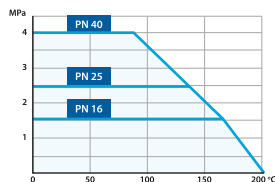
Рабочие среды

Теплосетевая вода, нефтепродукты, ГСМ, газообразные и другие рабочие среды, неагрессивные для материалов деталей крана.

Технические характеристики

- **Мак.температура (Т):** до +200 °С
- **Мин.температура (Т):** до -40 °С (исп. У), до -60 °С (исп. ХЛ)
- **Герметичность:** Класс «А» ГОСТ 9544-2015
- **Присоединительные размеры фланцев:** ГОСТ 33259-2015
- **Ресурс:** Не менее 10 000 циклов*
- **Полный срок службы:** Не менее 25 лет*
- **Гарантийный срок:** 3 года

ГРАФИК ЗАВИСИМОСТИ РАБОЧЕГО ДАВЛЕНИЯ И ТЕМПЕРАТУРЫ



DN	PN	Код продукции	L	L1	H	H1	D	D1	D2	D3	п отв.	Вес, кг
65	25	28420065	270	240	142	39	89	145	48	18	8	9,10
80	25	28420080	280	276	172,5	57	114	160	63	18	8	11,90
100	25	28420100	300	276	182	57	133	190	75	22	8	19,40

Примечание:

- Коды продукции в таблице указаны для шаровых кранов, изготовленных из ст. 20. Подробности на стр. 2.

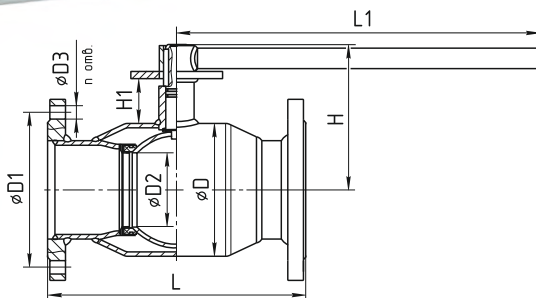
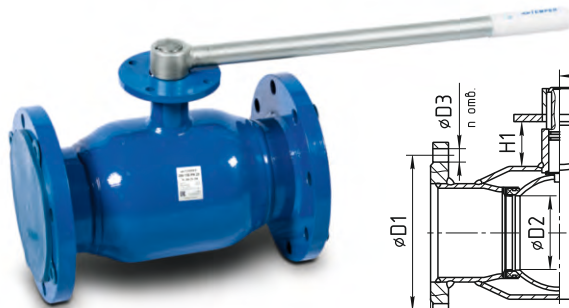
* При условии соблюдения правил эксплуатации.

КРАН ШАРОВОЙ СТАНДАРТНОПРОХОДНОЙ

284 С фланцем для установки привода

Присоединение

ФЛАНЦЕВОЕ (PN25)/ФЛАНЦЕВОЕ (PN25)



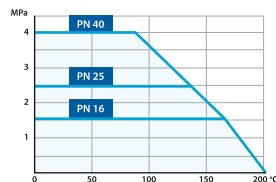
Рабочие среды

Теплосетевая вода, нефтепродукты, ГСМ, газообразные и другие рабочие среды, неагрессивные для материалов деталей крана.

Технические характеристики

- **Мак. температура (Т):** до +200 °С
- **Мин. температура (Т):** до -40 °С (исп. У), до -60 °С (исп. ХЛ)
- **Герметичность:** Класс «А» ГОСТ 9544-2015
- **Присоединительные размеры фланцев:** ГОСТ 33259-2015
- **Ресурс:** Не менее 10 000 циклов*
- **Полный срок службы:** Не менее 25 лет*
- **Гарантийный срок:** 3 года

ГРАФИК ЗАВИСИМОСТИ РАБОЧЕГО ДАВЛЕНИЯ И ТЕМПЕРАТУРЫ



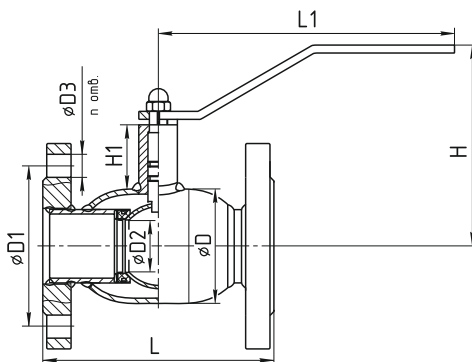
DN	PN	Код продукции	L	L1	H	H1	D	D1	D2	D3	п отв.	Вес, кг
125	25	28420125	350	525	187	50	180	220	100	26	8	31,30
150	25	28420150	380	525	203	48	219	250	125	26	8	38,70
200	25	28420200	450	525	228	45	273	310	148	26	12	58,35
250	25	28420250	530	1030	273	51	351	370	200	30	12	108,50
300**	25	28420300	750	-	414	101	426	430	240	30	16	163,00
350**	25	28420350	750	-	464	100	530	490	300	33	16	282,00
400**	25	28420400	880	-	464	100	530	550	300	33	16	357,00
500**	25	28420500	990	-	561	103	630	660	390	39	20	617,00

Примечания:

- Коды продукции в таблице указаны для шаровых кранов, изготовленных из ст. 20. Подробности на **стр. 2**.
- Все краны до DN 250 включительно поставляются в комплекте с рукояткой. По заказу могут поставляться с редуктором. Краны DN 300 и более поставляются в комплекте с механическим редуктором по умолчанию.
- Размеры посадочных фланцев указаны на **стр. 22**.
- * При условии соблюдения правил эксплуатации. ** Строительная высота и вес указаны с редуктором.

КРАН ШАРОВОЙ СТАНДАРТНОПРОХОДНОЙ 286 «ПОД ЗАДВИЖКУ»

Присоединение
ФЛАНЦЕВОЕ/ФЛАНЦЕВОЕ



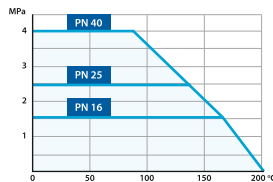
Рабочие среды

Теплосетевая вода, нефтепродукты, ГСМ, газообразные и другие рабочие среды, неагрессивные для материалов деталей крана.

Технические характеристики

- **Мак.температура (Т):** до +200 °С
- **Мин.температура (Т):** до -40 °С (исп. У), до -60 °С (исп. ХЛ)
- **Герметичность:** Класс «А» ГОСТ 9544-2015
- **Присоединительные размеры фланцев:** ГОСТ 33259-2015
- **Ресурс:** Не менее 10 000 циклов*
- **Полный срок службы:** Не менее 25 лет*
- **Гарантийный срок:** 3 года

ГРАФИК ЗАВИСИМОСТИ РАБОЧЕГО ДАВЛЕНИЯ И ТЕМПЕРАТУРЫ



DN	PN	Код продукции	L	L1	H	H1	D	D1	D2	D3	п отв.	Вес, кг
15	40	28620015	120	157,5	67	15,5	42	65	10	14	4	1,60
20	40	28620020	120	157,5	69	17,5	42	75	15	14	4	2,15
25	40	28620025	140	157,5	72	17	48	85	18	14	4	2,60
32	40	28620032	140	157,5	76	17	57	100	24	18	4	3,70
40	40	28620040	165	240	126	37,5	60	110	30	18	4	5,05
50	40	28620050	180	240	134,5	38	76	125	40	18	4	6
65	16	28620065	200	240	142	39	89	145	48	18	4	8,60
80	16	28620080	210	276	172,5	57	114	160	63	18	4	10,56
100	16	28620100	230	276	182	57	133	180	75	18	8	13,28
125	16	28620125**	254	525	187	50	180	210	100	18	8	23,10
150	16	28620150**	280	525	203	48	219	240	125	22	8	30,40

Примечание:

- Коды продукции в таблице указаны для шаровых кранов, изготовленных из ст. 20. Подробности на стр. 2.

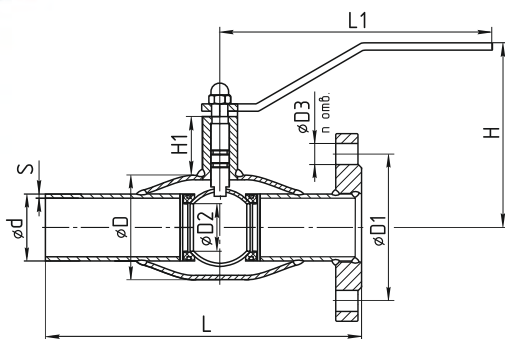
* При условии соблюдения правил эксплуатации. ** Краны с фланцем для установки привода.

Возможно изготовление кранов DN65-150 Pn25 (серия 287)

КРАН ШАРОВОЙ СТАНДАРТНОПРОХОДНОЙ КОМБИНИРОВАННЫЙ

289

Присоединение
ФЛАНЦЕВОЕ/ПРИВАРНОЕ



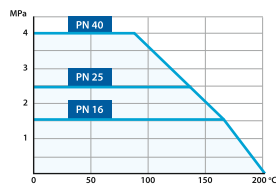
Рабочие среды

Теплосетевая вода, нефтепродукты, ГСМ, газообразные и другие рабочие среды, неагрессивные для материалов деталей крана.

Технические характеристики

- **Мак. температура (Т):** до +200 °С
- **Мин. температура (Т):** до -40 °С (исп. У), до -60 °С (исп. ХЛ)
- **Герметичность:** Класс «А» ГОСТ 9544-2015
- **Присоединительные размеры фланцев:** ГОСТ 33259-2015
- **Ресурс:** Не менее 10 000 циклов*
- **Полный срок службы:** Не менее 25 лет*
- **Гарантийный срок:** 3 года

ГРАФИК ЗАВИСИМОСТИ РАБОЧЕГО ДАВЛЕНИЯ И ТЕМПЕРАТУРЫ



DN	PN	Код продукции	L	L1	H	H1	S	d	D	D1	D2	D3	n отв.
15	40	28920015	165	157,5	67	15,5	3,0	22	42	65	10	14	4
20	40	28920020	175	157,5	69	17,5	3,0	27	42	75	15	14	4
25	40	28920025	195	157,5	72	17	3,0	32	48	85	18	14	4
32	40	28920032	205	157,5	76	17	3,0	42	57	100	24	18	4
40	40	28920040	225	240	126	37,5	3,0	48	60	110	30	18	4
50	40	28920050	250	240	134,5	38	3,5	57	76	125	40	18	4
65	16	28920065	275	240	142	39	3,5	76	89	145	48	18	4
80	16	28920080	280	276	172,5	57	4,0	89	114	160	63	18	4
100	16	28920100	300	276	182	57	5,0	108	133	180	75	18	8

Примечания:

- Коды продукции в таблице указаны для шаровых кранов, изготовленных из ст. 20. Подробности на стр. 2.

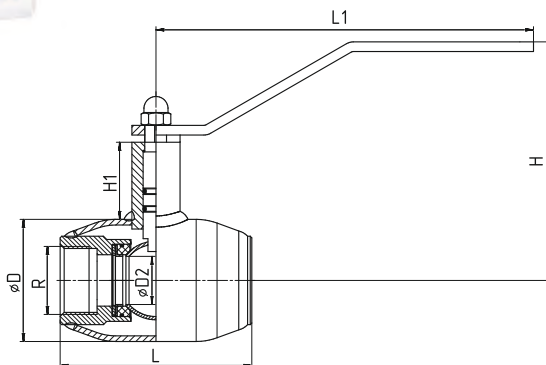
- Есть возможность производства шаровых кранов TEMPER следующими присоединениями: приварное / муфтовое, фланцевое / муфтовое и иные комбинации.

* При условии соблюдения правил эксплуатации.

КРАН ШАРОВОЙ ПОЛНОПРОХОДНОЙ

290

Присоединение
РЕЗЬБОВОЕ/РЕЗЬБОВОЕ



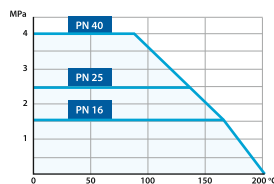
Рабочие среды

Теплосетевая вода, нефтепродукты, ГСМ, газообразные и другие рабочие среды, неагрессивные для материалов деталей крана.

Технические характеристики

- **Резьба:** трубная, цилиндрическая по ГОСТ 6357-81
- **Мак. температура (Т):** до +200 °С
- **Мин. температура (Т):** до -40 °С (исп. У), до -60 °С (исп. ХЛ)
- **Герметичность:** Класс «А» ГОСТ 9544-2015
- **Ресурс:** Не менее 10 000 циклов*
- **Полный срок службы:** Не менее 25 лет*
- **Гарантийный срок:** 3 года

ГРАФИК ЗАВИСИМОСТИ РАБОЧЕГО ДАВЛЕНИЯ И ТЕМПЕРАТУРЫ



DN	PN	Код продукции	L	L1	H	H1	D	R	D2	Вес, кг
15	40	29020015	100	157,5	69	17,5	42	1/2	15	0,8
20	40	29020020	100	157,5	72	17	48	3/4	18	1
25	40	29020025	100	157,5	76	17	57	1	24	1,22
32	40	29020032	120	240	126	37,5	60	1 1/4	30	1,4
40	40	29020040	145	240	134,5	38	76	1 1/2	40	3,55
50	40	29020050	190	240	142	39	89	2	48	5,05
65	25	29020065	200	276	172,5	57	114	2 1/2	63	6,14
80	25	29020080	240	276	182	57	133	3	75	11,4

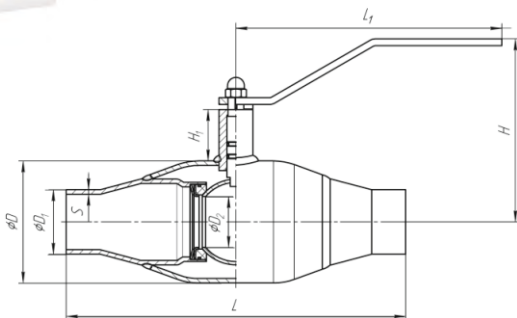
Примечание:

- Коды продукции в таблице указаны для шаровых кранов, изготовленных из ст. 20. Подробности на **стр. 2**.
* При условии соблюдения правил эксплуатации.

КРАН ШАРОВОЙ ПОЛНОПРОХОДНОЙ

292

Присоединение
ПРИВАРНОЕ/ПРИВАРНОЕ



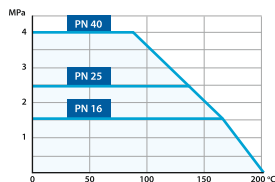
Рабочие среды

Теплосетевая вода, нефтепродукты, ГСМ, газообразные и другие рабочие среды, неагрессивные для материалов деталей крана.

Технические характеристики

- **Мак. температура (Т):** до +200 °С
- **Мин. температура (Т):** до -40 °С (исп. У), до -60 °С (исп. ХЛ)
- **Герметичность:** Класс «А» ГОСТ 9544-2015
- **Ресурс:** Не менее 10 000 циклов*
- **Полный срок службы:** Не менее 25 лет*
- **Гарантийный срок:** 3 года

ГРАФИК ЗАВИСИМОСТИ РАБОЧЕГО ДАВЛЕНИЯ И ТЕМПЕРАТУРЫ



DN	PN	Код продукции	L	L1	H	H1	D	D1	D2	S	Вес, кг
10	40	29220010	210	157,5	69	17,5	42	17	10	3	0,80
15	40	29220015	210	157,5	69	17,5	42	22	15	3	0,85
20	40	29220020	230	157,5	72	17	48	27	18	3	1,1
25	40	29220025	230	157,5	76	17	57	32	24	3	1,35
32	40	29220032	260	240	126	37,5	60	42	30	3	2
40	40	29220040	260	240	134,5	38	76	48	40	3,5	3
50	25	29220050	300	240	142	39	89	57	48	3,5	3,35
65	25	29220065	360	276	172,5	57	114	76	63	4	5,45
80	25	29220080	370	276	182	57	133	89	75	4	7,3

Примечание:

- Коды продукции в таблице указаны для шаровых кранов, изготовленных из ст. 20. Подробности на стр. 2.
- * При условии соблюдения правил эксплуатации.

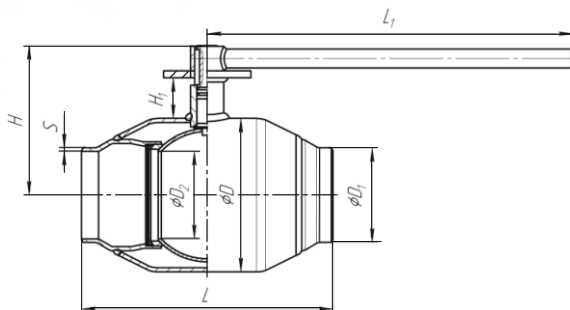
КРАН ШАРОВОЙ ПОЛНОПРОХОДНОЙ

292

С фланцем для
установки привода

Присоединение

ПРИВАРНОЕ/ПРИВАРНОЕ



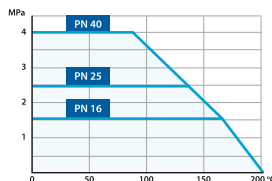
Рабочие среды

Теплосетевая вода, нефтепродукты, ГСМ, газообразные и другие рабочие среды, неагрессивные для материалов деталей крана.

Технические характеристики

- **Мак.температура (Т):** до +200 °С
- **Мин.температура (Т):** до -40 °С (исп. У), до -60 °С (исп. ХЛ)
- **Герметичность:** Класс «А» ГОСТ 9544-2015
- **Ресурс:** Не менее 10 000 циклов*
- **Полный срок службы:** Не менее 25 лет*
- **Гарантийный срок:** 3 года

ГРАФИК ЗАВИСИМОСТИ РАБОЧЕГО ДАВЛЕНИЯ И ТЕМПЕРАТУРЫ



DN	PN	Код продукции	L	L1	H	H1	D	D1	D2	S	Вес, кг
100	25	29220100	330	525	187	50	180	108	100	5	14,30
125	25	29220125	360	525	203	47	219	133	125	5	18,75
150	25	29220150	390	525	228	45	273	159	148	6	25,00
200	25	29220200	510	1030	273	51	351	219	200	8	58,25
250**	16/25	29220250	730	-	414	101	426	273	240	10	123,00
300**	16/25	29220300	730	-	464	101	530	325	300	10	235,00
400**	16/25	29220400	970	-	560	103	630	426	390	10	454,00

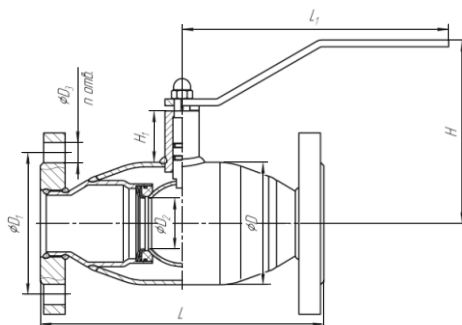
Примечания:

- Коды продукции в таблице указаны для шаровых кранов, изготовленных из ст. 20. Подробности на **стр. 2**.
- Все краны до DN200 включительно поставляются в комплекте с рукояткой. По заказу могут поставляться с редуктором. Краны DN 250 и более поставляются в комплекте с механическим редуктором по умолчанию.
- Размеры посадочных фланцев указаны на **стр. 22**.
- * При условии соблюдения правил эксплуатации. ** Строительная высота и вес указаны с редуктором.
- Возможно изготовление кранов Dn350 Pn16, Pn25. Параметры предоставляются по запросу.

КРАН ШАРОВОЙ ПОЛНОПРОХОДНОЙ

293

Присоединение
ФЛАНЦЕВОЕ/ФЛАНЦЕВОЕ



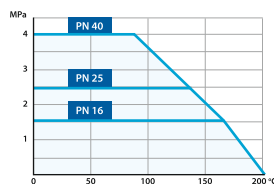
Рабочие среды

Теплосетевая вода, нефтепродукты, ГСМ, газообразные и другие рабочие среды, неагрессивные для материалов деталей крана.

Технические характеристики

- **Max. температура (Т):** до +200 °С
- **Min. температура (Т):** до -40 °С (исп. У), до -60 °С (исп. ХА)
- **Герметичность:** Класс «А» ГОСТ 9544-2015
- **Присоединительные размеры фланцев:** ГОСТ 33259-2015
- **Ресурс:** Не менее 10 000 циклов*
- **Полный срок службы:** Не менее 25 лет*
- **Гарантийный срок:** 3 года

ГРАФИК ЗАВИСИМОСТИ РАБОЧЕГО ДАВЛЕНИЯ И ТЕМПЕРАТУРЫ



DN	PN	Код продукции	L	L1	H	H1	D	D1	D2	D3	n отв.	Вес, кг
15	40	29320015	130	157,5	69	17,5	42	65	15	14	4	1,80
20	40	29320020	150	157,5	72	17	48	75	18	14	4	2,45
25	40	29320025	160	157,5	76	17	57	85	24	14	4	3,00
32	40	29320032	180	240	126	37,5	60	100	30	18	4	4,85
40	40	29320040	200	240	134,5	38	76	110	40	18	4	5,15
50	40	29320050	250	240	142	39	89	125	48	18	4	6,9
65	16	29320065	270	276	172,5	57	114	145	63	18	4	9,85
80	16	29320080	290	276	182	57	133	160	75	18	4	12,55

Примечание:

- Коды продукции в таблице указаны для шаровых кранов, изготовленных из ст. 20. Подробности на стр. 2.
* При условии соблюдения правил эксплуатации.

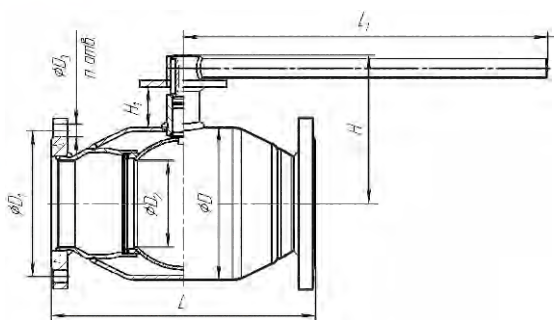
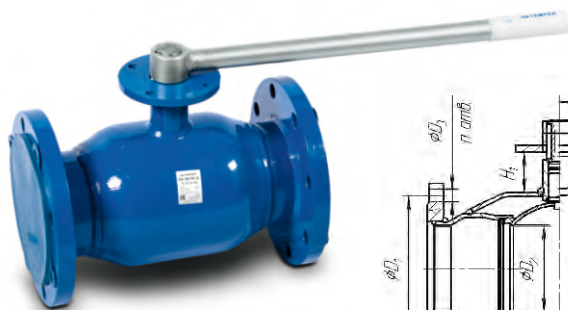
КРАН ШАРОВОЙ ПОЛНОПРОХОДНОЙ

293

С фланцем для
установки привода

Присоединение

ФЛАНЦЕВОЕ/ФЛАНЦЕВОЕ



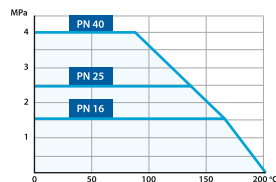
Рабочие среды

Теплосетевая вода, нефтепродукты, ГСМ, газообразные и другие рабочие среды, неагрессивные для материалов деталей крана.

Технические характеристики

- **Мак. температура (Т):** до +200 °С
- **Мин. температура (Т):** до -40 °С (исп. У), до -60 °С (исп. ХЛ)
- **Герметичность:** Класс «А» ГОСТ 9544-2015
- **Присоединительные размеры фланцев:** ГОСТ 33259-2015
- **Ресурс:** Не менее 10 000 циклов*
- **Полный срок службы:** Не менее 25 лет*
- **Гарантийный срок:** 3 года

ГРАФИК ЗАВИСИМОСТИ РАБОЧЕГО ДАВЛЕНИЯ И ТЕМПЕРАТУРЫ



DN	PN	Код продукции	L	L1	H	H1	D	D1	D2	D3	n отв.	Вес, кг
100	16	29320100	350	525	187	50	180	180	100	18	8	21,7
125	16	29320125	380	525	203	48	219	210	125	18	8	33,68
150	16	29320150	410	525	228	45	273	240	148	22	8	39,75
200	16	29320200	530	1030	273	51	351	295	200	22	12	76,75
250**	16	29320250	750	-	414	101	426	355	240	26	12	145,00
300**	16	29320300	750	-	464	100	530	410	300	26	12	270,00
400**	16	29320400	990	-	560	103	630	525	390	30	16	615,00

Примечания:

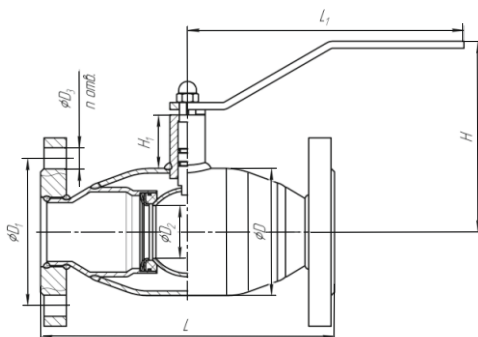
- Коды продукции в таблице указаны для шаровых кранов, изготовленных из ст. 20. Подробности на **стр. 2**.
- Все краны до DN 200 включительно поставляются в комплекте с рукояткой. По заказу могут поставляться с редуктором. Краны DN 250 и более поставляются в комплекте с механическим редуктором по умолчанию.
- Размеры посадочных фланцев указаны на **стр. 22**.
- * При условии соблюдения правил эксплуатации. ** Строительная высота и вес указаны с редуктором.
- Возможно изготовление кранов Dn350 Pn16. Параметры предоставляются по запросу.

КРАН ШАРОВОЙ ПОЛНОПРОХОДНОЙ

294

Присоединение

ФЛАНЦЕВОЕ (PN25)/ФЛАНЦЕВОЕ (PN25)



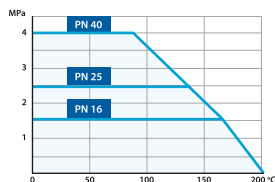
Рабочие среды

Теплосетевая вода, нефтепродукты, ГСМ, газообразные и другие рабочие среды, неагрессивные для материалов деталей крана.

Технические характеристики

- **Мак.температура (Т):** до +200 °С
- **Мин.температура (Т):** до -40 °С (исп. У), до -60 °С (исп. ХЛ)
- **Герметичность:** Класс «А» ГОСТ9544-2015
- **Присоединительные размеры фланцев:** ГОСТ 33259-2015
- **Ресурс:** Не менее 10 000 циклов*
- **Полный срок службы:** Не менее 25 лет*
- **Гарантийный срок:** 3 года

ГРАФИК ЗАВИСИМОСТИ РАБОЧЕГО ДАВЛЕНИЯ И ТЕМПЕРАТУРЫ



DN	PN	Код продукции	L	L1	H	H1	D	D1	D2	D3	п отв.	Вес, кг
65	25	29420065	270	276	172,5	57	114	145	63	18	8	10,95
80	25	29420080	290	276	182	57	133	160	75	18	8	17,70

Примечание:

- Коды продукции в таблице указаны для шаровых кранов, изготовленных из ст. 20. Подробности на стр. 2.

* При условии соблюдения правил эксплуатации.

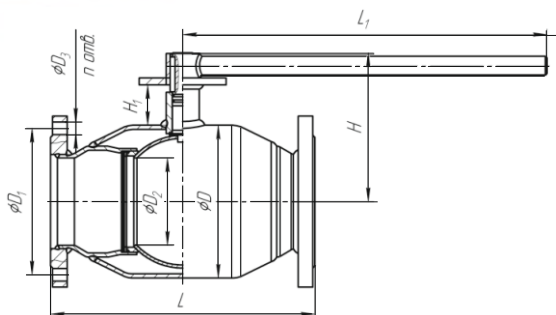
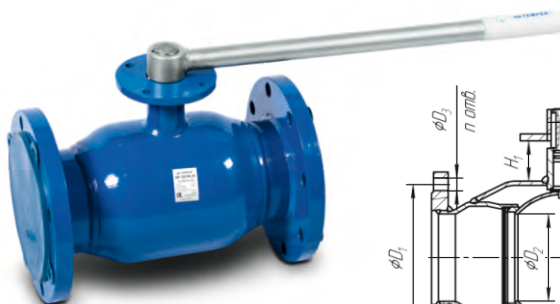
КРАН ШАРОВОЙ ПОЛНОПРОХОДНОЙ

294

С фланцем для
установки привода

Присоединение

ФЛАНЦЕВОЕ (PN25)/ФЛАНЦЕВОЕ (PN25)



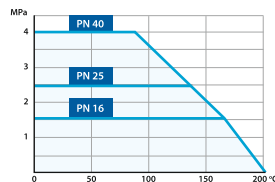
Рабочие среды

Теплосетевая вода, нефтепродукты, ГСМ, газообразные и другие рабочие среды, неагрессивные для материалов деталей крана.

Технические характеристики

- **Мак.температура (Т):** до +200 °С
- **Мин.температура (Т):** до -40 °С (исп. У), до -60 °С (исп. ХЛ)
- **Герметичность:** Класс «А» ГОСТ 9544-2015
- **Присоединительные размеры фланцев:** ГОСТ 33259-2015
- **Ресурс:** Не менее 10 000 циклов*
- **Полный срок службы:** Не менее 25 лет*
- **Гарантийный срок:** 3 года

ГРАФИК ЗАВИСИМОСТИ РАБОЧЕГО ДАВЛЕНИЯ И ТЕМПЕРАТУРЫ



DN	PN	Код продукции	L	L1	H	H1	D	D1	D2	D3	n отв.	Вес, кг
100	25	29420100	350	525	187	50	180	190	100	22	8	24,84
125	25	29420125	380	525	203	48	219	220	125	26	8	44,60
150	25	29420150	410	525	228	45	273	250	148	26	8	61,04
200	25	29420200	530	1030	273	51	351	310	200	26	12	92,54
250**	25	29420250	750	-	414	101	426	370	240	30	12	147,00
300**	25	29420300	750	-	464	100	530	430	300	30	16	272,00
400**	25	29420400	990	-	560	103	630	550	390	33	16	617,00

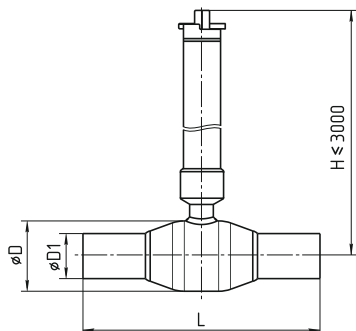
Примечания:

- Коды продукции в таблице указаны для шаровых кранов, изготовленных из ст. 20. Подробности на **стр. 2**.
 - Все краны до DN 200 включительно поставляются в комплекте с рукояткой. По заказу могут поставляться с редуктором. Краны DN 250 и более поставляются в комплекте с механическим редуктором по умолчанию.
 - Размеры посадочных фланцев указаны на **стр. 22**.
 - * При условии соблюдения правил эксплуатации. ** Строительная высота и вес указаны с редуктором.
- Возможно изготовление кранов Dn350 Pn25. Параметры предоставляются по запросу.

КРАН ШАРОВОЙ 482/492 с удлиненным штоком для бесканальной прокладки

Присоединение

ПРИВАРНОЕ/ПРИВАРНОЕ



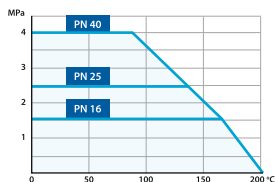
Рабочие среды

Теплосетевая вода, нефтепродукты, ГСМ и другие рабочие среды, неагрессивные для материалов деталей крана.

Технические характеристики

- **Мак.температура (Т):** до +200 °С
- **Мин.температура (Т):** до -40 °С (исп. У), до -60 °С (исп. ХЛ)
- **Герметичность:** Класс «А» ГОСТ 9544-2015
- **Ресурс:** Не менее 10 000 циклов*
- **Полный срок службы:** Не менее 25 лет*
- **Гарантийный срок:** 3 года

ГРАФИК ЗАВИСИМОСТИ РАБОЧЕГО ДАВЛЕНИЯ И ТЕМПЕРАТУРЫ



СТАНДАРТНОПРОХОДНОЙ

ПОЛНОПРОХОДНОЙ

DN	PN	Код продукции	L	D	D1	H	Вес кг***	Вес штока, 100мм, кг
25	40	48220025	230	48	32	300	3,25	0,68
32	40	48220032	230	57	42	300	3,15	0,68
40	40	48220040	250	76	48	300	3,50	0,68
50	40	48220050	270	89	57	300	4,25	0,68
65	25	48220065	280	108	76	300	5,00	0,68
80	25	48220080	280	133	89	300	7,55	0,85
100	25	48220100	300	159	108	300	9,40	0,85
125	25	48220125	330	180	133	300	19,20	0,96
150	25	48220150	360	219	159	300	25,81	0,96
200	25	48220200	430	273	219	300	38,51	0,96
250	25	48220250	510	351	273	300	64,35	1,61
300**	16/25	48220300	730	426	325	300	по запросу	—
400**	16/25	48220400	860	530	406,4	300	по запросу	—
500**	16/25	48220500	970	630	530	300	по запросу	—

DN	PN	Код продукции	L	D	D1	H	Вес, кг***	Вес штока, 100мм, кг
25	40	49220025	230	57	32	300	3,40	0,68
32	40	49220032	260	76	42	300	3,80	0,68
40	40	49220040	260	89	48	300	4,10	0,68
50	40	49220050	300	108	57	300	3,90	0,68
65	25	49220065	360	133	76	300	6,95	0,85
80	25	49220080	370	159	89	300	10,35	0,85
100	25	49220100	330	180	108	300	15,70	0,96
125	25	49220125	360	180	133	300	22,95	0,96
150	25	49220150	390	219	159	300	30,29	0,96
200	25	49220200	510	273	219	300	57,91	1,61
250**	16/25	49220250	730	426	273	300	по запросу	—
300**	16/25	49220300	730	530	323,9	300	по запросу	—
400**	16/25	49220400	970	630	406,4	300	по запросу	—

Примечание:

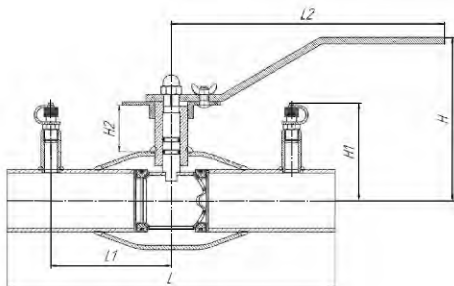
- Коды продукции в таблице указаны для шаровых кранов, изготовленных из ст. 20. Подробности на **стр. 2**.

* При условии соблюдения правил эксплуатации. ** Данные шаровые краны поставляются с редуктором. *** Вес крана с H=300мм.

КРАН ШАРОВОЙ РЕГУЛИРУЮЩИЙ

Присоединение **ПРИВАРНОЕ/ПРИВАРНОЕ**

682

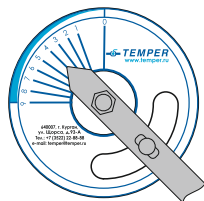


Регулирующие шаровые краны TEMPER предназначены для регулирования (балансируания) потока рабочей среды в системах теплоснабжения, хладоснабжения и вентиляционных систем. Шар имеет специальное проходное сечение, а кран оснащен шкалой со значениями. Регулирование осуществляется поворотом рукоятки с указателем. Выбранное положение рукоятки фиксируется с помощью болта и гайки-бабочки.

Два варианта исполнения: 1) С измерительными ниппелями (см. рисунок). Измерение расхода и перепада давления в системе возможно с помощью расходомера.

2) Без измерительных ниппелей. Настройка расхода осуществляется только при помощи рукоятки с указателем.

DN	PN	Код продукции	L	L1	L2	H	H1	H2	Вес без нипп	Вес с нипп
20	40	68220020	200	65	151	69	52,5	11,5	1,25	1,4
25	40	68220025	230	65	151	72	56	13	1,5	1,65
32	40	68220032	230	80	151	76	60	12,5	1,8	1,95
40	40	68220040	250	90	237	126	63	31,5	2,7	2,85
50	40	68220050	270	110	237	128	67,5	25	3,5	3,65
65	25	68220065	280	120	237	132	77	23	4,8	4,95
80	25	68220080	280	115	268	160	118,5	37,5	7	7,15
100	25	68220100	300	125	268	167	128	35	9,25	9,4
125*	25	68220125	330	130	525	187	140	51	14,55	14,7
150*	25	68220150	360	135	525	203	153	48	19,3	19,45
200**	25	68220200	430	175	525	228	183	41,5	34,7	34,85



ПРОПУСКНАЯ СПОСОБНОСТЬ РЕГУЛИРУЮЩЕГО ШАРОВОГО КРАНА TEMPER KV, М³/ЧАС:

Значение на шкале крана	DN											
	15	20	25	32	40	50	65	80	100	125	150	200
1	-	-	-	0,42	0,57	1,30	2,45	3,38	6,55	8,75	14,30	18,70
2	0,16	0,16	0,50	0,79	1,50	2,76	4,82	7,45	12,62	18,50	26,14	39,40
3	0,40	0,40	1,20	1,50	2,65	4,45	8,10	12,95	20,20	31,10	45,14	65,20
4	0,82	0,82	1,90	2,23	4,10	6,80	11,80	19,20	28,76	45,80	66,47	97,20
5	1,19	1,19	2,80	3,50	5,85	9,78	16,25	27,62	42,92	65,84	98,30	142,52
6	1,90	1,90	4,60	5,20	8,50	14,20	26,10	39,10	61,20	98,60	145,20	217,40
7	3,10	3,10	6,50	7,12	12,41	20,10	33,72	54,20	91,10	143,20	243,00	330,10
8	4,30	4,30	9,10	9,88	17,20	26,70	46,15	76,12	134,20	206,10	341,10	474,20
9	5,72	5,72	12,20	13,20	22,30	34,40	61,40	106,70	214,25	289,80	458,20	640,00

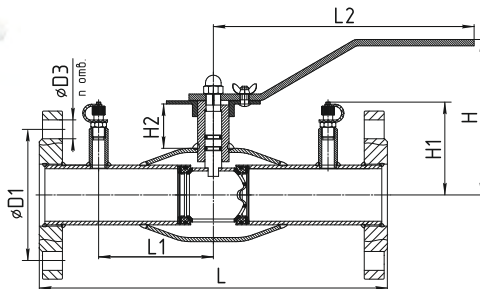
Примечание:

- Коды продукции в таблице указаны для шаровых кранов, изготовленных из ст. 20. Подробности на **стр. 2**.
 * Данные шаровые краны могут поставляться с редуктором. ** Данные шаровые краны поставляются только в комплекте с редуктором.
 Возможно изготовление кранов с присоединением резьба / резьба (без ниппелей).

КРАН ШАРОВОЙ РЕГУЛИРУЮЩИЙ

Присоединение **ФЛАНЦЕВОЕ/ФЛАНЦЕВОЕ**

683

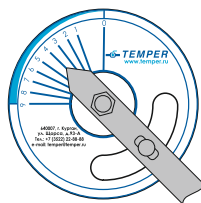


Регулирующие шаровые краны TEMPER предназначены для регулирования (балансирования) потока рабочей среды в системах теплоснабжения, хладоснабжения и вентиляционных систем. Шар имеет специальное проходное сечение, а кран оснащен шкалой со значениями. Регулирование осуществляется поворотом рукоятки с указателем. Выбранное положение рукоятки фиксируется с помощью болта и гайки-бабочки.

Два варианта исполнения: 1) С измерительными ниппелями (см. рисунок). Измерение расхода и перепада давления в системе возможно с помощью расходомера.

2) Без измерительных ниппелей. Настройка расхода осуществляется только при помощи рукоятки с указателем.

DN	PN	Код продукции	L	L1	L2	H	H1	H2	D1	D3	n отв.	Вес без нипп	Вес с нипп
20	40	68320020	240	65	151	69	52,5	11,5	75	14	4	2,65	2,8
25	40	68320025	240	65	151	72	56	13	85	14	4	3,15	3,3
32	40	68320032	270	80	151	76	60	12,5	100	18	4	4,25	4,4
40	40	68320040	200	65	237	126	63	31,5	110	18	4	5,45	5,6
50	40	68320050	230	70	237	128	67,5	25	125	18	4	7,1	7,25
65	16	68320065	270	85	237	132	77	23	145	18	4	9,4	9,55
80	16	68320080	280	95	268	160	118,5	37,5	160	18	4	12,5	12,65
100	16	68320100	300	105	268	167	128	35	180	18	8	16,1	16,25
125*	16	68320125	350	130	525	187	140	51	210	18	8	25,7	25,85
150*	16	68320150	380	135	525	203	153	48	240	22	8	34,25	34,4
200**	16	68320200	450	175	525	228	183	41,5	295	22	12	54,1	54,25



ПРОПУСКНАЯ СПОСОБНОСТЬ РЕГУЛИРУЮЩЕГО ШАРОВОГО КРАНА TEMPER КВ, М³/ЧАС:

Значение на шкале крана	DN 15	DN 20	DN 25	DN 32	DN 40	DN 50	DN 65	DN 80	DN 100	DN 125	DN 150	DN 200
1	-	-	-	0,42	0,57	1,30	2,45	3,38	6,55	8,75	14,30	18,70
2	0,16	0,16	0,50	0,79	1,50	2,76	4,82	7,45	12,62	18,50	26,14	39,40
3	0,40	0,40	1,20	1,50	2,65	4,45	8,10	12,95	20,20	31,10	45,14	65,20
4	0,82	0,82	1,90	2,23	4,10	6,80	11,80	19,20	28,76	45,80	66,47	97,20
5	1,19	1,19	2,80	3,50	5,85	9,78	16,25	27,62	42,92	65,84	98,30	142,52
6	1,90	1,90	4,60	5,20	8,50	14,20	26,10	39,10	61,20	98,60	145,20	217,40
7	3,10	3,10	6,50	7,12	12,41	20,10	33,72	54,20	91,10	143,20	243,00	330,10
8	4,30	4,30	9,10	9,88	17,20	26,70	46,15	76,12	134,20	206,10	341,10	474,20
9	5,72	5,72	12,20	13,20	22,30	34,40	61,40	106,70	214,25	289,80	458,20	640,00

Примечание:

- Коды продукции в таблице указаны для шаровых кранов, изготовленных из ст. 20. Подробности на стр. 2.
 * Данные шаровые краны могут поставляться с редуктором. ** Данные шаровые краны поставляются только в комплекте с редуктором.
 Возможно изготовление кранов DN65-200 Pn25 (серия 684), кранов со строительной длиной «под задвижку» (серия 686, без ниппелей).

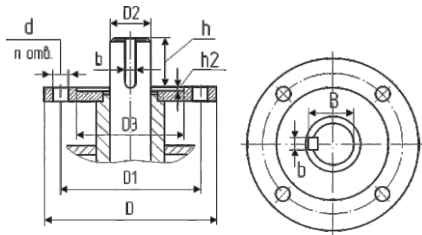
Крутящие моменты, Н*м (Стандартнопроходные шаровые краны TEMPER)

DN	15	20	25	32	40	50	65	80	100	125	150	200	250	300	400	500
Мкр*.	6	10	12	15	22	25	30	65	90	120	150	340	650	1600	3300	8000
Мср**.	10	20	22	25	32	35	50	90	130	170	210	420	1100	2400	5000	12000

* Мкр - крутящий момент
** Мср - момент срыва

Присоединительные размеры ISO 5211 фланца под привод, мм по ГОСТ 55510-2013

DN*	Обозначение по ISO 5211	D	D1	D2	d	n отв.	b	B	h
125 редуцированный, 100 полнопроходной	F10	125	102	30	11	4	8	33,3	36
150 редуцированный, 125 полнопроходной	F10	125	102	30	11	4	8	33,3	36
200 редуцированный, 150 полнопроходной	F10	125	102	30	11	4	8	33,3	36
250 редуцированный, 200 полнопроходной	F12	150	125	35	13	4	10	38,3	36
300 редуцированный, 250 полнопроходной	F16	210	165	50	22	4	14	53,8	85
400 редуцированный, 300 полнопроходной	F16	210	165	60	22	4	18	64,4	80
500 редуцированный, 400 полнопроходной	F25	300	254	90	17	8	25	95,4	125



*при подборке кранов меньшего диаметра под привод, информация по присоединительным размерам предоставляется дополнительно

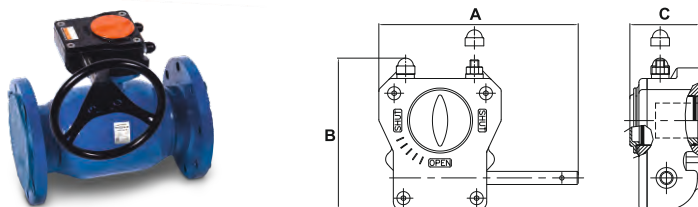
Подбор редукторов для редуцированных (стандарнопроходных) кранов

DN	Крут. момент	Фланец ISO 5211	Тип редуктора -40° +110°C	Масса редуктора, кг	Размер (без штурвала), мм			Диаметр штурвала, мм
					A	B	C	
125	170	F10	X-61	3	225	170,5	77	250
150	210	F10	X-61	3	225	170,5	77	250
200	420	F10	X-61	3	225	170,5	77	250
250	1100	F12	Q-1500	14	292	206	97	400
300	2400	F16	Q-3000	33,7	441	326	128	500
350	5000	F16/F25	Q-5000	45,2	441	326	128	400
400	5000	F16	Q-5000	45,2	441	326	128	400
500	12000	F30	Q-16000	62,5	586	540	135	500

Подбор редукторов для полнопроходных кранов

DN	Крут. момент	Фланец ISO 5211	Тип редуктора -40° +110°C	Масса редуктора, кг	Размер (без штурвала), мм			Диаметр штурвала, мм
					A	B	C	
100	170	F10	X-61	3	225	170,5	77	250
125	210	F10	X-61	3	225	170,5	77	250
150	420	F10	X-61	3	225	170,5	77	250
200	1100	F12	Q-1500	14	292	206	97	400
250	2400	F16	Q-3000	33,7	441	326	128	500
300	5000	F16/F25	Q-5000	45,2	441	326	128	400
400	12000	F30	Q-16000	62,5	586	540	135	500

Примечание: При размещении заказа на шаровые краны с механическим редуктором по умолчанию устанавливается редуктор с температурным диапазоном от -40°C до +110°C. Редукторы с более низким температурным диапазоном ($t = -55^\circ\text{C}$) устанавливаются по требованию заказчика.



Внимание! Компания оставляет за собой право вносить конструктивные изменения.

Инструкция по установке и регулировке редуктора для шаровых кранов TEMPER

Эта инструкция предназначена для производителей арматуры, монтажных организаций и непосредственных заказчиков. Не производите установку редуктора без ознакомления с этой инструкцией!

- 1.1 Перед установкой редуктора убедитесь, что головка штока трубопроводной арматуры (далее: ТА), поверхности и монтажные отверстия фланцев, ответная часть редуктора чисты и не имеют заусенцев.
- 1.2 Установите ТА в положение «открыто». В положении «открыто» риска указателя положения на головке штока или воображаемая линия, соединяющая шпонки на головке штока расположена по продольной оси ТА.
- 1.3 Установите редуктор в положение «открыто»- указатель положения редуктора должен указывать на положение OPEN (открыто) см. рис. 1.
- 1.4 Установите муфту в редуктор. Нанесите на отверстие в редукторе небольшое количество масла или любой другой смазки для облегчения соединения с муфтой. При установке избегайте перекосов муфты относительно оси отверстия редуктора. Посадка муфты в редуктор допускается «в натяг» с целью уменьшения люфтов.
- 1.5 Установите ТА в положение, при котором шток расположен вертикально.
- 1.6 Нанесите на головку штока ТА небольшое количество масла или любой другой смазки для облегчения соединения.
- 1.7 Установите редуктор на ТА таким образом, чтобы направление указателя положения в состоянии «открыто» совпадало с продольной осью ТА. При установке избегайте перекосов редуктора относительно плоскости присоединительного фланца ТА. Проследите, чтобы шпонка (при наличии таковой) не выпала из паза на штоке ТА. При необходимости нанесите любую консистентную смазку под шпонку тем, чтобы шпонка не выпала в момент посадки редуктора. Посадка муфты редуктора на шток ТА допускается «в натяг» с целью уменьшения люфтов.
- 1.8 Закрепите с помощью болтов и шайб редуктор на ответном фланце ТА. Последовательность затягивания болтов должна быть «крест накрест» для лучшей посадки редуктора.
- 1.9 Закрепите штурвал на входном валу редуктора с помощью прилагаемого штифта стального пружинного с прорезью (при критическом превышении максимального момента (например, в случае заклинивания ТА) штифт разрушается, тем самым предотвращая поломку редуктора). Категорически ЗАПРЕЩАЕТСЯ закреплять штурвал с помощью сплошных штифтов, болтов и т.п.
- 1.10 Произвести регулировку упоров-ограничителей конечных положений:
 - 1.10.1 Снять защитный колпачок с контр-гайки упора-ограничителя. Открыть упор-ограничитель 1 и 2 (см. рис.1).
 - 1.10.2 Установить ТА в положение «открыто» и закрутить упор-ограничитель 1 до соприкосновения с квадрантом редуктора (в упор при закручивании). Затянуть контр-гайку упора-ограничителя, не допуская при этом его поворота.
 - 1.10.3 Установить ТА в положение «закрыто» и закрутить упор-ограничитель 2 до соприкосновения с квадрантом редуктора (в упор при закручивании). Затянуть контр-гайку упора-ограничителя, не допуская при этом его поворота.
- 1.11 Проведите контрольное открытие/закрытие ТА.

В положении «открыто» ось указателя положения должна совпадать с продольной осью ТА;
в положении «закрыто» - перпендикулярна продольной оси ТА.

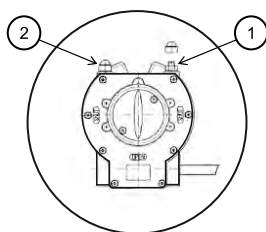


Рис.1 Кран с установленным редуктором

Руководство по эксплуатации

1. Шаровые краны TEMPER в процессе эксплуатации должны быть полностью открыты до упора, либо полностью закрыты. **ВНИМАНИЕ:** Запрещено использование шаровых кранов TEMPER в качестве регулирующей арматуры.
2. Запорные шаровые краны TEMPER допускаются к эксплуатации на параметры среды, не превышающие указанных в данном паспорте. Запрещено применение кранов TEMPER для пара.
3. Открытие и закрытие шаровых кранов следует производить плавно во избежание гидравлических ударов.
4. Запрещается снимать кран, производить работы по подтяжке фланцевых соединений при наличии рабочей среды и давления в трубопроводе.
5. Недопустимо эксплуатировать кран при отсутствии оформленного на него паспорта.
6. Не применять для управления краном рычаги, удлиняющие плечо рукоятки.
7. При транспортировке, корпус и рукоятка изделия должны быть защищены от повреждений. Не допускать падения изделия.
8. Не допускается установка крана на среды, содержащие абразивные компоненты.
9. Краны не должны испытывать нагрузок от трубопровода, такие как изгиб, сжатие, растяжение, кручение, перекосы, неравномерность затяжки крепежа. При необходимости, должны быть предусмотрены опоры или компенсаторы, снимающие нагрузку на кран от трубопровода. ГОСТ 12.2.063 - 2015 «Арматура трубопроводная. Общие требования безопасности» п.10.14. При монтаже шарового крана с приводом необходимо предусмотреть размещение опоры/подвеса под привод во избежание выхода крана из строя вследствие воздействия веса привода.

Инструкция по монтажу

1. При монтаже шаровые краны TEMPER должны быть в положении («Полностью открыто»).
2. Внутри шарового крана не должно быть посторонних предметов и загрязнений, которые могли появиться в процессе транспортировки. Заглушки патрубков необходимо снять.
3. При подъеме и/или транспортировке шаровых кранов с помощью механических подъемных средств запрещается осуществлять закрепление и/или захват за рукоятки, штуралы редукторов или части электро- и пневмоприводов.
4. Шаровые краны TEMPER приварные предназначены для установки на трубопроводы при помощи дуговой или газовой сварки. Для обеспечения качества сварного шва рекомендуется зачистить концы трубопровода от загрязнений и ржавчины.
5. При сварке следует избегать перегрева корпуса крана. Корпус считается перегретым, если температура поверхности корпуса у седла крана при сварке превышает 100 оС. При необходимости для охлаждения корпуса крана используйте влажную ткань. Приваренный кран запрещается открывать или закрывать до полного остывания!
6. Недопустимо уменьшение строительной длины шарового крана приварного, т. к. эта длина специально рассчитана, во избежание перегрева уплотнения шара при его установке на трубопроводе.
7. При монтаже резьбовых кранов TEMPER необходимо произвести осмотр поверхности резьбы крана и ответной части трубопровода. На резьбе не должно быть забоин, вмятин и заусенцев, препятствующих навинчиванию крана. При навинчивании крана недопустимо использование нестандартного инструмента.
8. При монтаже фланцевых кранов необходимо произвести осмотр уплотнительных поверхностей фланцев. На них не должно быть забоин, раковин, заусенцев, а также других дефектов поверхностей. Сборка фланцевых соединений должна производиться посредством динамометрических ключей расчетным крутящим моментам. Затяжку болтов фланцевых соединений следует производить «крест на крест» в три этапа: 50%, 80% и 100% крутящего момента на ключе.
9. Запрещается устранять перекосы фланцев трубопровода за счет натяга фланцев крана.
10. Допуск параллельности уплотнительных поверхностей фланцев трубопровода и крана не более 0,2 мм.
11. При установке кранов TEMPER в помещениях с высокой влажностью вне сооружений или на подземные коммуникации корпус крана и шток должны быть надежно изолированы от воздействия внешней среды во избежание коррозии наружной поверхности стенки крана (штока).
12. Установка шаровых кранов TEMPER в технологическую линию должна производиться в соответствии с требованиями и учетом норм, правил и стандартов по безопасности РФ.
13. Запрещается вносить изменения в конструкцию шарового крана TEMPER, без согласования с заводом изготовителем.
14. **ВНИМАНИЕ!** При проведении сварочных работ ЗАПРЕЩЕНО Подключать провод «-» (заземлять, занулять, подключать сварочный аппарат и т. д.) за горловину, рукоятку и за фланец горловины (ISOфланец).

Меры безопасности



1. К установке в трубопровод и обслуживанию крана допускается только квалифицированный рабочий персонал, прошедший обучение по обслуживанию трубопроводной арматуры.
2. Недопустимо использование шаровых кранов TEMPER в качестве регулирующего элемента.
3. При установке кранов для спуска воздуха рекомендуется установить пробки-заглушки.

Техническое обслуживание

1. Шаровая запорная арматура компании TEMPER специального обслуживания не требует.
2. Ревизия запорных шаровых кранов TEMPER производится 2 раза в год. Проверяется подвижность ходовых частей путем совершения 2-3 циклового полного закрытия/открытия крана. Для рабочей среды ГАЗ - путем поворота рукоятки крана в положения «открыто-закрыто» на 100- 150 не менее 2-3 циклов.

