

БЛАГОДАРИМ ВАС ЗА ПРИОБРЕТЕНИЕ ТОВАРА INDESIT.

Для получения наиболее полного обслуживания просим Вас зарегистрировать прибор на www.indesit.com/register



Перед использованием прибора внимательно прочтите руководства «Инструкция по безопасности».



Перед эксплуатацией машины обязательно выверните и снимите транспортные болты. За более подробными инструкциями по их удалению обращайтесь к руководству «Установка».

КОНСОЛЬ УПРАВЛЕНИЯ

1. Кнопка ВКЛ/ВЫКЛ
2. Кнопки и индикаторы ДОПОЛНИТЕЛЬНЫХ ФУНКЦИЙ
3. Кнопка с индикатором ПУСК/ПАУЗА
4. Индикаторы ВЫПОЛНЕНИЯ ФАЗ ЦИКЛА/ОТЛОЖЕННЫЙ ЗАПУСК
5. Индикатор ЛЮК ЗАБЛОКИРОВАН
6. Регулятор ТЕМПЕРАТУРА
7. РУКОЯТКА ВЫБОРА ПРОГРАММ
8. ДОЗАТОР ДЛЯ СТИРАЛЬНЫХ СРЕДСТВ

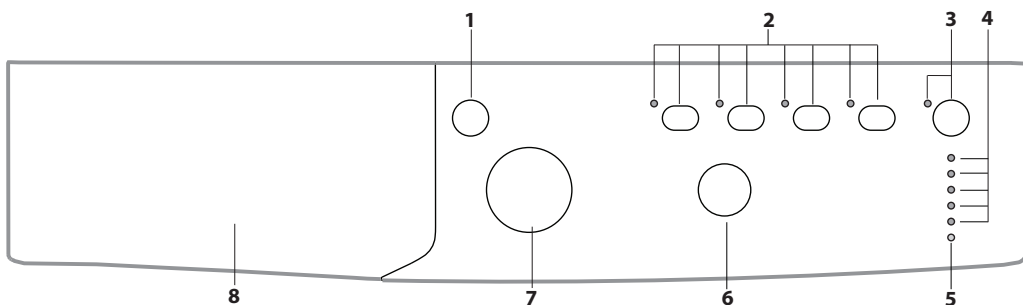


ТАБЛИЦА ПРОГРАММ

Программа		Температура		Максимальный отжим, обороты	Максимальная загрузка, кг	Длительность, минуты	Стиральные средства и добавки				Рекомендуемое стиральное средство	
		По умолчанию	Диапазон				Предварительная стирка	Стирка	Кондиционер	Отбеливатель	Порошковое средство	Жидкое средство
1	Хлопок	90°C	☼ – 90°C	800	5	150'	●	●	○	-	✓	-
2	Хлопок	90°C	☼ – 90°C	800	5	155'	-	●	○	○	✓	-
2	Хлопок (1)	60°C	☼ – 90°C	800	5	230'	-	●	○	○	✓	✓
2	Хлопок (2)	40°C	☼ – 90°C	800	5	225'	-	●	○	○	✓	✓
3	Хлопок	60°C	☼ – 60°C	800	5	130'	-	●	○	○	✓	✓
4	Хлопок Цветной	40°C	☼ – 40°C	800	5	95'	-	●	○	○	-	✓
5	Синтетика	60°C	☼ – 60°C	800	2,5	145'	-	●	○	○	-	✓
6	Синтетика	40°C	☼ – 40°C	800	2,5	130'	-	●	○	○	-	✓
7	Шерсть	40°C	☼ – 40°C	800	1	55'	-	●	○	-	-	✓
8	Шелк/Занавески	30°C	☼ – 30°C	0	1	55'	-	●	○	-	-	✓
9	Джинсы	40°C	☼ – 40°C	800	2,5	70'	-	●	○	-	-	✓
10	Экспресс 15'	30°C	☼ – 30°C	800	1,5	15'	-	●	○	-	-	✓
11	Спорт интенсив	30°C	☼ – 30°C	600	2,5	80'	-	●	○	-	-	✓
12	Спорт	30°C	☼ – 30°C	600	2,5	70'	-	●	○	-	-	✓
13	Спортивная обувь	30°C	☼ – 30°C	600	(макс. 2 пары.)	50'	-	●	○	-	-	✓
☼	Полоскание	-	-	800	5	36'	-	-	○	○	-	-
☼	Отжим	-	-	800	5	10'	-	-	-	-	-	-
☼	Слив без отжима	-	-	0	5	3'	-	-	-	-	-	-

● Требуемое дозирование ○ Факультативное дозирование

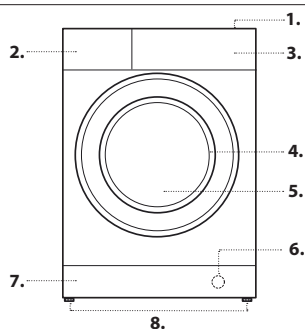
Продолжительность цикла, показанная на дисплее или указанная в инструкции, является расчетом, сделанным на основании стандартных условий. Фактическая продолжительность может варьировать в зависимости от многочисленных факторов таких как температура и давление воды на подаче, температура помещения, количество моющего средства, количество и тип загруженного белья, балансировка белья, выбранные дополнительные функции.

Для всех испытательных учреждений:

- 1) Программы управления в соответствии с Директивой EN 60456: задайте программу 2 с температурой 60°C.
- 2) Длительная программа хлопок: задать программу 2 с температурой 40°C.

ОПИСАНИЕ ИЗДЕЛИЯ

1. Рабочая поверхность
2. Дозатор для стиральных средств
3. Консоль управления
4. Ручка
5. Люк
6. Сливной насос (за цоколем)
7. Цоколь (съёмный)
8. Регулируемые ножки (2)



ДОЗАТОР ДЛЯ СТИРАЛЬНЫХ СРЕДСТВ

Отделение 1: моющее средство для предварительной стирки (порошок)
Перед загрузкой стирального порошка убедитесь, что отделение 4 для отбеливателя в нем не установлено.

Отделение 2: моющее средство для стирки (порошок или жидкое)

Жидкое средство для стирки заливается непосредственно перед запуском машины.

Отделение 3: Добавки (смягчители, ароматизаторы и пр.)

Не заполняйте отделение 3 для ополаскивателей выше решетки.

Дополнительное отделение 4:

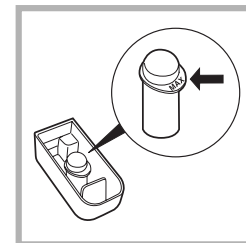
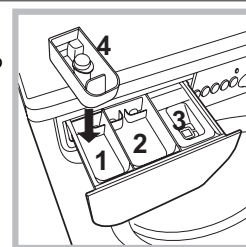
Отбеливатель и деликатный отбеливатель

! Использовать порошковые моющие средства для белых хлопчатобумажных тканей, для предварительной мойки и мойки при температуре выше 60°C.

! Следовать рекомендациям на упаковке моющего средства.

Отбеливание

! Обычный отбеливатель применяют при стирке прочных белых тканей; деликатный отбеливатель можно использовать для цветных, синтетических и шерстяных тканей. Лоток 4 для отбеливателя вставляется в отделение 1 распределителя моющих средств. Не заполняйте лоток 4 выше отметки max (см. рис.). Для осуществления только отбеливания налейте отбеливатель в дополнительную вставку 4, выберите программу "Полоскание" ☼ и задействуйте функцию "Пятна". Для отбеливания в процессе стирки добавьте стиральный порошок и смягчитель, выберите нужную программу и задействуйте функцию «Пятна». Использование дополнительной вставки 4 исключает возможность применения предварительной стирки.



ПРОГРАММЫ

Придерживайтесь рекомендаций, приведенных на символах стирки изделий. Значение, указанное на символе, обозначает максимальную рекомендуемую температуру для стирки данного изделия.



Хлопок (Предварительная стирка)

Стирка с замачиванием

Хлопок

Сильнозагрязненное белое белье.

Хлопок (1-2)

для стирки среднезагрязненных хлопчатобумажных вещей. Стандартная программа для стирки хлопчатобумажных вещей работает при температуре 60°C является наиболее эффективной с точки зрения расхода воды и электричества.

Хлопок

Сильнозагрязненное белое и прочно окрашенное цветное белье.

хлопок Цветной

цикл при 40°C, позволяющий сохранить цвета. Рекомендуется для цветных вещей из хлопка или синтетических волокон. Позволяет сократить расход энергии для нагрева воды, сохраняя хорошие результаты стирки. Рекомендуется для малозагрязненных вещей.

Синтетика

для стирки вещей из синтетических волокон (полиэстер, полиакрил, вискоза и пр.) или из смесового хлопка, среднезагрязненных.

Шерсть

в режиме программы 7 стиральной машины можно выстирать любые шерстяные изделия, в том числе изделия с этикеткой "только ручная стирка" . Для достижения лучших результатов используйте специальное моющее средство и не превышайте 1 кг загрузки стирки.

Шелк

используйте специальную программу 8 для стирки всех шелковых вещей. Рекомендуется использовать специальное стиральное вещество для деликатных тканей.

Занавески

рекомендуется свернуть их положить в наволочку или в сетчатый мешочек.

Джинсы

выверните наизнанку изделия перед стиркой и используйте жидкое моющее средство.

Экспресс 15'

предназначена для быстрой стирки слабозагрязненного белья цикл длится всего 15 минут, что позволяет сэкономить время и электроэнергию. По этой программе можно стирать вместе белье из разных тканей (за исключением шерсти и шелка) с максимальной загрузкой 1,5 кг.

Спорт интенсив

разработана для стирки очень грязных тканей спортивной одежды (спортивные костюмы, носки и др.); для достижения лучших результатов рекомендуем не превышать максимальный предел загрузки, указанный в "Таблице программ".

Спорт

разработана для стирки не очень грязных тканей спортивной одежды (спортивные костюмы, носки и др.); для достижения лучших результатов рекомендуем не превышать максимальный предел загрузки, указанный в "Таблице программ". Рекомендуем использовать жидкие моющие средства в соответствующем количестве для полузагрузки.

Спортивная обувь

разработана для стирки спортивной обуви; для достижения лучших результатов не рекомендуем стирать более 2 пар обуви за один раз.

Полоскание

предназначена для ополаскивания

Отжим

предназначена для отжима

Слив без отжима

предназначена для отжима и слива воды.

ИНДИКАТОРЫ

Индикаторы сообщают пользователю важные сведения. Значение индикаторов:

Отложенный Запуск

Если была включена функция "Отложенный Запуск", после запуска программы начнет мигать индикатор, соответствующий заданному времени задержки:

3ч

6ч

9ч

12ч

По мере отсчета времени будет показываться остающееся время вместе с миганием соответствующего индикатора.

3ч

6ч

9ч

12ч

По истечении выделенной задержки активизируется заданная программа.

Индикаторы текущей фазы цикла:

После выбора и запуска цикла стирки индикаторы будут загораться один за другим, показывая последовательность выполнения программы:

Стирка

Полоскание

Отжим

Слив

Конец цикла

ИНДИКАТОР ЛЮК ЗАБЛОКИРОВАН

Загоревшийся индикатор означает, что люк заблокирован. Во избежание повреждений, перед тем как открыть люк, необходимо дождаться, пока погаснет этот индикатор (ожидайте приблиз. 3 минуты).

Если требуется открыть люк после пуска цикла, нажмите кнопку ПУСК/ПАУЗА ; когда погаснет индикатор, можно открыть люк.

ПЕРВОЕ ВКЛЮЧЕНИЕ

По завершении установки, перед началом эксплуатации необходимо произвести один цикл стирки со стиральным средством, но без белья, по программе «2».

ОБЫЧНОЕ ИСПОЛЬЗОВАНИЕ

Подготовьте белье к стирке, следуя рекомендациям из раздела «СОВЕТЫ И РЕКОМЕНДАЦИИ».

- Включите машину при помощи кнопки ВКЛ./ВЫКЛ. . Все индикаторы загорятся на несколько секунд, затем останутся включенными индикаторы настроек выбранной программы, и будет мигать индикатор ПУСК/ПАУЗА .

- Откройте люк. Загрузите в барабан белье, не превышая максимальный допустимый вес, указанный в Таблице программ.

- Выньте дозатор и заполните стиральным средством специальные ванночки, как описано в разделе «ДОЗАТОР ДЛЯ СТИРАЛЬНЫХ СРЕДСТВ».

- Закройте люк.

- Задайте рукояткой ПРОГРАММ нужную программу.

- Установите температуру стирки.

- Выберите желаемые дополнительные функции.

- Нажмите на кнопку ПУСК/ПАУЗА , чтобы запустить программу стирки, соответствующий индикатор загорится зеленым светом и люк будет заблокирован (индикатор горит).

КАК ПРИОСТАНОВИТЬ ПРОГРАММУ

Для приостановки стирки нажмите на кнопку ПУСК/ПАУЗА ; индикатор замигает оранжевым светом. Если индикатор не горит, можно открыть люк машины (ожидайте приблиз. 3 минуты). Для возобновления стирки с момента, когда она была прервана, вновь нажмите на кнопку ПУСК/ПАУЗА .

КАК ОТКРЫТЬ ЛЮК В СЛУЧАЕ НЕОБХОДИМОСТИ

После запуска программы индикатор загорится, сигнализируя, что люк нельзя открывать. До тех пор, пока выполняется цикл стирки, люк останется заблокированным. Чтобы открыть люк во время выполнения программы, например, для добавления или удаления вещей, нажмите на кнопку ПУСК/ПАУЗА для перехода в режим паузы; индикатор начнет мигать оранжевым светом. Если индикатор не горит, можно открыть люк машины (ожидайте приблиз. 3 минуты). Вновь нажмите на кнопку ПУСК/ПАУЗА , чтобы продолжить программу.

КАК ИЗМЕНИТЬ РАБОТАЮЩУЮ ПРОГРАММУ СТИРКИ

Для изменения работающей программы приостановите машину в режим паузы нажатием на кнопку ПУСК/ПАУЗА (соответствующий индикатор начнет мигать оранжевым светом); затем выберите требуемый цикл и вновь нажмите кнопку ПУСК/ПАУЗА .

! Если требуется отменить уже начавшийся цикл стирки, придержите нажатой кнопку ВКЛ./ВЫКЛ. Цикл прервется, и машина выключится.

ЗАВЕРШЕНИЕ ПРОГРАММЫ

По завершении программы загорится индикатор END; когда индикатор погаснет , люк можно открыть (ожидайте приблиз. 3 минуты). Откройте люк, выгрузите белье и выключите машину. Если не нажать кнопку ВКЛ./ВЫКЛ. , стиральная машина отключится автоматически примерно через полчаса.

ДОПОЛНИТЕЛЬНЫЕ ФУНКЦИИ

- Если выбранная функция является несовместимой с заданной программой, соответствующий индикатор будет мигать, и такая функция не будет включена.

- Если выбранная функция является несовместимой с другой, ранее заданной дополнительной функцией, будет мигать индикатор первой выбранной функции, и будет включена только вторая дополнительная функция, индикатор включенной функции загорится.

Еco Time

Выбирая эту опцию, механическое движение, температура и вода оптимизируются для уменьшенной загрузки не очень грязных хлопчатобумажных и синтетических изделий. В режиме "Еco Time" можно выстирать изделия в сокращенные сроки, экономя воду и электроэнергию. Рекомендуем использовать дозу жидкого моющего средства, соответствующую количеству загрузки.

Пятна

Цикл отбеливания для удаления наиболее стойких загрязнений. Налейте отбеливатель в дополнительную вставку 4 (см. "Отбеливание").

800-400

При помощи этой кнопки сокращается скорость отжима.

Отложенный Запуск

Задерживает запуск цикла вплоть до 12 часов.

Нажмите кнопку несколько раз вплоть до включения индикатора, соответствующего нужному значению задержки. При пятом нажатии кнопки функция отключается.

ПРИМЕЧАНИЕ: Нажав на кнопку ПУСК/ПАУЗА >||, можно изменить значение задержки только в сторону уменьшения.

Температура

Настройка температуры стирки производится при помощи регулятора ТЕМПЕРАТУРЫ (см. Таблицу программ).

Значение температуры может быть уменьшено вплоть до стирки в холодной воде (❄️).

Машина автоматически не допускает выбор температуры, превышающей максимальное значение, предусмотренное для каждой программы.

СОВЕТЫ И РЕКОМЕНДАЦИИ

Разделите белье по следующим признакам:

Тип ткани (хлопок, смесовые волокна, синтетика, шерсть, вещи для ручной стирки). Цвет (отделите цветные вещи от белых, стирайте новые цветные вещи отдельно). Деликатные (мелкие вещи, типа нейлоновых колготок - вещи с крючками, типа бюстгалтеров - поместите в специальные мешочки).

Опорожните карманы

такие предметы, как монеты или зажигалки могут повредить стиральную машину и барабан. Проверьте пуговицы.

ТЕХНИЧЕСКОЕ ОБСЛУЖИВАНИЕ И УХОД

Для выполнения любых операций по очистке и уходу выключите машину и выньте вилку из электрической розетки. Не используйте горючие жидкости для очистки стиральной машины.

Отключить воду и напряжение

Перекрывайте водопроводный кран после каждой стирки. Таким образом сокращается износ водопроводной системы машины и уменьшается риск утечек.

Вынимайте штепсельную вилку из сетевой розетки в процессе чистки и технического обслуживания стиральной машины.

Очистить стиральную машину

Для чистки наружных и резиновых частей стиральной машины используйте тряпку, смоченную теплой водой с мылом. Не используйте растворители или абразивные чистящие средства.

Очистить дозатор для стиральных средств

Промойте его под проточной водой. Эту процедуру рекомендуется выполнять часто.

Уход за люком и барабаном

Оставляйте всегда люк полуоткрытым во избежание образования неприятных запахов в барабане.

Очистить насос

Стиральная машина оснащена самоочищающимся насосом, не нуждающимся в техническом обслуживании. Тем не менее мелкие предметы (монеты, пуговицы) могут упасть за кожух, предохраняющий насос, расположенный в его нижней части.

! Проверьте, чтобы цикл стирки завершился, и выньте штепсельную вилку из сетевой розетки.

Для доступа к кожуху:

1. Снимите переднюю панель стиральной машины, нажав в центре, затем потяните ее вниз за края и снимите ее.
2. Раскрутите крышку сливного насоса, поворачивая ее против часовой стрелки: выход небольшого количества воды является нормальным явлением.
3. Тщательно прочистите внутри кожуха.
4. Снова закрутите крышку.
5. Верните на место переднюю панель, проверив перед ее прикреплением к машине, чтобы крюки вошли в соответствующие прорези.

Проверить трубу подачи воды

Проверяйте трубу подачи воды не реже одного раза в год. При обнаружении прорезей или трещин замените ее: во время стирки высокие напор может вызвать их разрывы.

! Не пользуйтесь старыми трубами.

СИСТЕМА БАЛАНСИРОВКИ БЕЛЬЯ

Перед каждым отжимом во избежание чрезмерных вибраций и для равномерного распределения белья в барабане машина производит вращения со скоростью, слегка превышающей скорость стирки. Если после нескольких попыток белье не будет правильно сбалансировано, машина произведет отжим на меньшей скорости по сравнению с предусмотренной.

ПРИНАДЛЕЖНОСТИ

Свяжитесь с нашим Центром Сервисного Обслуживания, чтобы уточнить, доступны ли следующие принадлежности для вашей модели стиральной машины.

Набор для верхнего монтажа

Благодаря этой принадлежности можно зафиксировать сушильную машину в верхней части вашей стиральной машины с целью экономии места и облегчения загрузки и выгрузки сушильной машины.


ТРАНСПОРТИРОВКА И ПЕРЕМЕЩЕНИЕ

Не поднимайте стиральную машину за верхнюю поверхность.

Выньте штепсельную вилку из электрической розетки и закройте водопроводный кран. Проверьте, чтобы люк и дозатор со стиральными средствами были хорошо закрыты. Отсоедините заливной шланг от водопроводного крана, затем снимите сливной шланг. Слейте всю воду из труб и зафиксируйте их так, чтобы они не получили повреждения во время транспортировки. Верните на место болты транспортировки. Выполните в обратном порядке процедуру для снятия болтов транспортировки, описанную в Инструкции по монтажу.

УСЛОВИЯ ХРАНЕНИЯ И ТРАНСПОРТИРОВКИ

Упакованную стиральную машину следует хранить при относительной влажности не более 80% в закрытых помещениях с естественной вентиляцией. Если машина длительное время не будет использоваться и будет храниться в не отапливаемом помещении, необходимо полностью удалить из машины воду. Перед транспортировкой машины необходимо установить транспортные винты со втулками, чтобы исключить повреждение бака стиральной машины. Транспортировать машину необходимо в рабочем положении (вертикально) любым видом крытого транспорта, надёжно закрепив её. ЗАПРЕЩАЕТСЯ подвергать стиральную машину ударным нагрузкам при погрузочно-разгрузочных работах. Я болтов транспортировки, описанную в Инструкции по монтажу.

Технические данные	
Модель	IWSB 5085
Страна-изготовитель	Россия
Габаритные размеры	ширина 59,5 см. высота 85 см. глубина 42 см.
Вместимость	от 1 до 5 кг
Номинальное значение напряжения электропитания или диапазон напряжения	220-240 V ~
максимальную мощность	1850 W
Условное обозначение рода электрического тока или номинальная частота переменного тока	50 Hz
Класс защиты от поражения электрическим током	Класс защиты I
Водопроводное подсоединение	максимальное давление 1 МПа (10 бар) минимальное давление 0,05 МПа (0,5 бар) емкость барабана 40 литров
Скорость отжима	до 800 оборотов в минуту
Программы управления в соответствии с Директивой EN 60456	программа 2; температура 60°C; загрузка 5 кг белья.
  	<p>Данное изделие соответствует следующим Директивам Европейского Сообщества:</p> <ul style="list-style-type: none"> - EMC - 2014/30/EU (Электромагнитная совместимость); - LVD - 2014/35/EU (Низкое напряжение) - 2012/19/EU (WEEE) - и техническими регламентами ТС 004/2011, ТС 020/2011
Дату производства данной техники можно получить из серийного номера, расположенного справа над штрих-кодом (S/N XXXXXXXXXXXX), следующим образом	3-ая и 4-ая цифры в S/N соответствуют последним цифрам года производства 5-ая и 6-ая цифры в S/N - неделя производства
Степень защиты от попадания твердых частиц и влаги, обеспечиваемая защитной оболочкой, за исключением низковольтного оборудования, не имеющего защиты от влаги: IPX4	
Класс энергопотребления	A

Соответствие классов энергоэффективности	
Информация о классе энергоэффективности, указанная на продукте	Класс энергоэффективности в соответствии с Российским законодательством
A	A
A+	A-10% (*)
A++	A-20% (*)
A+++	A-30% (*)
A+++ -10%	A-40% (*)
A+++ -20%	A-50% (*)
(*) на данное количество процентов показатели энергоэффективности лучше, чем у класса "А", определенного нормативными документами Российской Федерации.	

НЕИСПРАВНОСТИ И МЕТОДЫ ИХ УСТРАНЕНИЯ

Может случиться, что ваша стиральная машина не работает. Прежде чем обратиться в Центр Сервисного обслуживания, проверьте, можно ли устранить неисправность, следуя рекомендациям, приведенным в следующем перечне.

Неисправности	Возможные причины / Методы устранения
Стиральная машина не включается.	Штепсельная вилка не вставлена в сетевую розетку или отходит и не обеспечивает контакта. В доме отключено электричество.
Цикл стирки не начинается.	Люк машины закрыт неплотно. Не была нажата кнопка ВКЛ./ВЫКЛ. ⏻ Не была нажата кнопка ПУСК/ПАУЗА > . Перекрыт водопроводный кран. Была запрограммирована задержка запуска цикла.
Стиральная машина не заливает воду (часто мигает индикатор первой фазы стирки).	Водопроводный шланг не подсоединен к крану. Шланг согнут. Перекрыт водопроводный кран. В доме нет воды. Недостаточное давление воды в системе. Не была нажата кнопка ПУСК/ПАУЗА > .
Машина непрерывно заливает и сливает воду.	Сливной шланг не находится на высоте 65 – 100 см. от пола. Конец сливного шланга погружен в воду. Настенное сливное отверстие не оснащено вантузом для выпуска воздуха. Если после вышеперечисленных проверок неисправность не будет устранена, следует перекрыть водопроводный кран, выключить стиральную машину и обратиться в Центр Сервисного Обслуживания. Если ваша квартира находится на последних этажах здания, могут наблюдаться явления сифона, поэтому стиральная машина производит непрерывный залив и слив воды. Для устранения этой аномалии в продаже имеются специальные клапаны против явления сифона.
Стиральная машина не сливает воду и не отжимает белье.	В программе не предусмотрен слив: в некоторых программах его следует запускать вручную. Сливной шланг перегнулся. Засорен канализационный трубопровод.
Стиральная машина сильно вибрирует в процессе отжима.	В момент установки стиральной машины барабан был разблокирован неправильно. Стиральная машина установлена неровно. Машина зажата между стены и мебелью.
Утечки воды из стиральной машины.	Плохо прикручен водопроводный шланг. Дозатор со стиральными средствами переполнен. Сливной шланг плохо закреплен.
Индикаторы дополнительных функций и индикатор ПУСК/ПАУЗА > мигают, и один из индикаторов «текущая фаза» и индикатор «БЛОКИРОВКИ ЛЮКА» горят, не мигая.	Выключите машину и выньте штепсельную вилку из сетевой розетки, подождите 1 минуту и вновь включите машину. Если неисправность не устраняется, обратитесь в Центр Сервисного Обслуживания.
В процессе стирки образуется слишком обильная пена.	Стиральное средство непригодно для стирки в стиральной машине (на упаковке должно быть указано «для стирки в стиральной машине», «для ручной и машинной стирки» или подобное). В дозатор было помещено чрезмерное количество стирального средства.



Вы можете скачать ИНСТРУКЦИИ ПО БЕЗОПАСНОСТИ И МОНТАЖУ, РУКОВОДСТВО ПОЛЬЗОВАТЕЛЯ, ТЕХНИЧЕСКИЙ ТАЛОН и ЭНЕРГЕТИЧЕСКИЕ ДАННЫЕ:

- посетив веб-сайт - <http://docs.indesit.eu>
- используя QR-код
- Либо обратитесь в наш Центр Сервисного Обслуживания (номер телефона указан на гарантийном талоне). При обращении в Центр Сервисного Обслуживания сообщите коды, приведенные на наклейке внутри люка.

