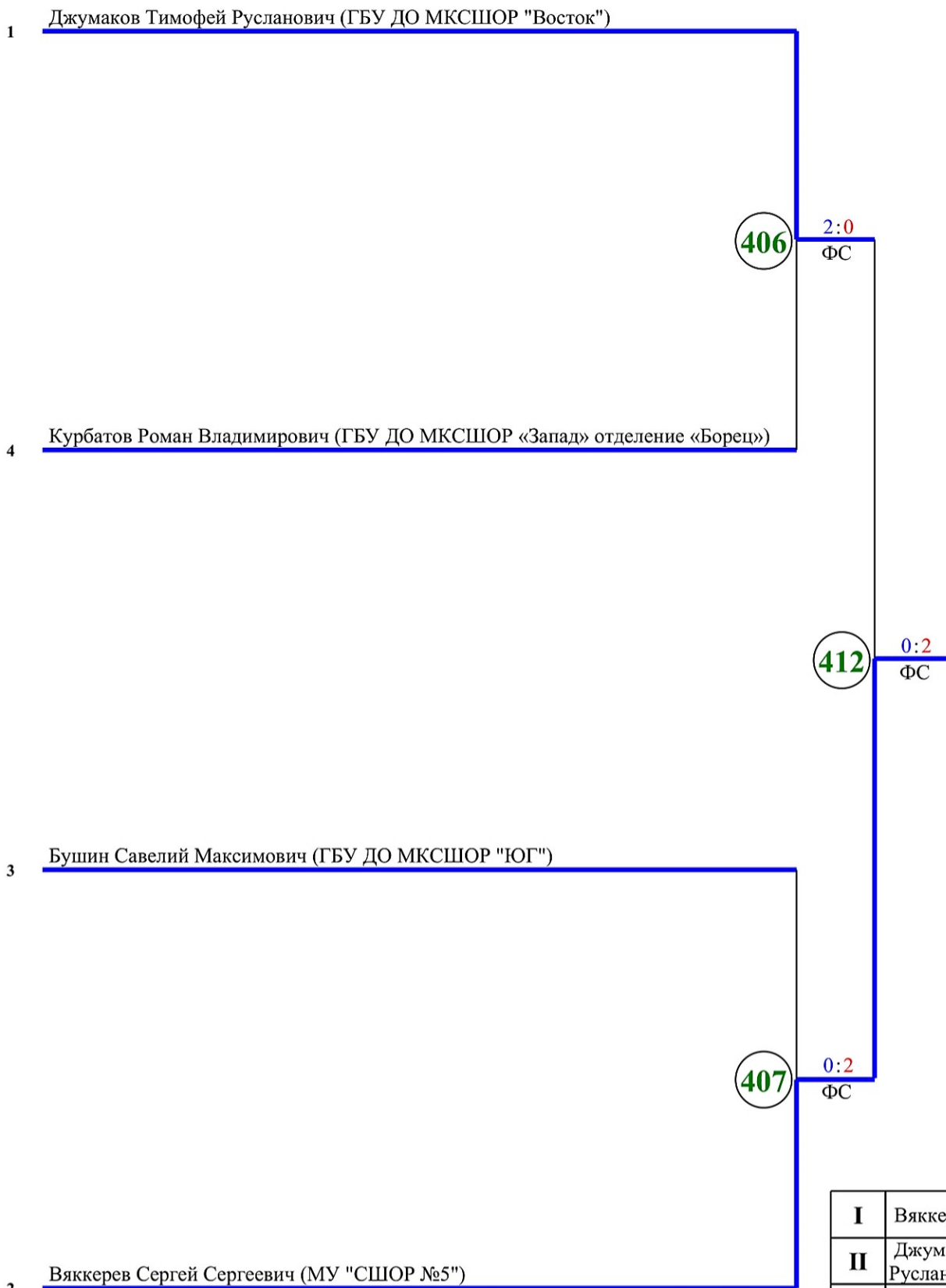


ПРОТОКОЛ ХОДА СОРЕВНОВАНИЙ

Турнир по тхэквондо (на призы Олимпийского чемпиона Максима Храмцова) среди юношей и девушек 12-14 лет; юниоров и юниорок 15-17 лет

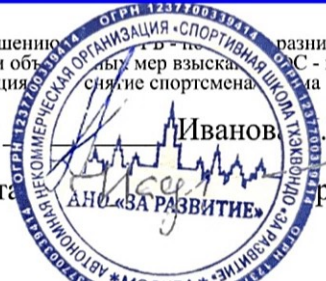
09-10 декабря 2023 г г. Москва

Весовая категория: Юноши Б 33 кг



ОПР - остановка по решению судьи, ВЗ - победа вследствие обморока, ДСКВ - дисквалификация, ПП - победа по предпочтительности, ВЗС - победа по фин. счёту, ПДР - победа в доп. раунде

Главный судья Иванов .М.
Главный секретарь Храмцова Н.П.



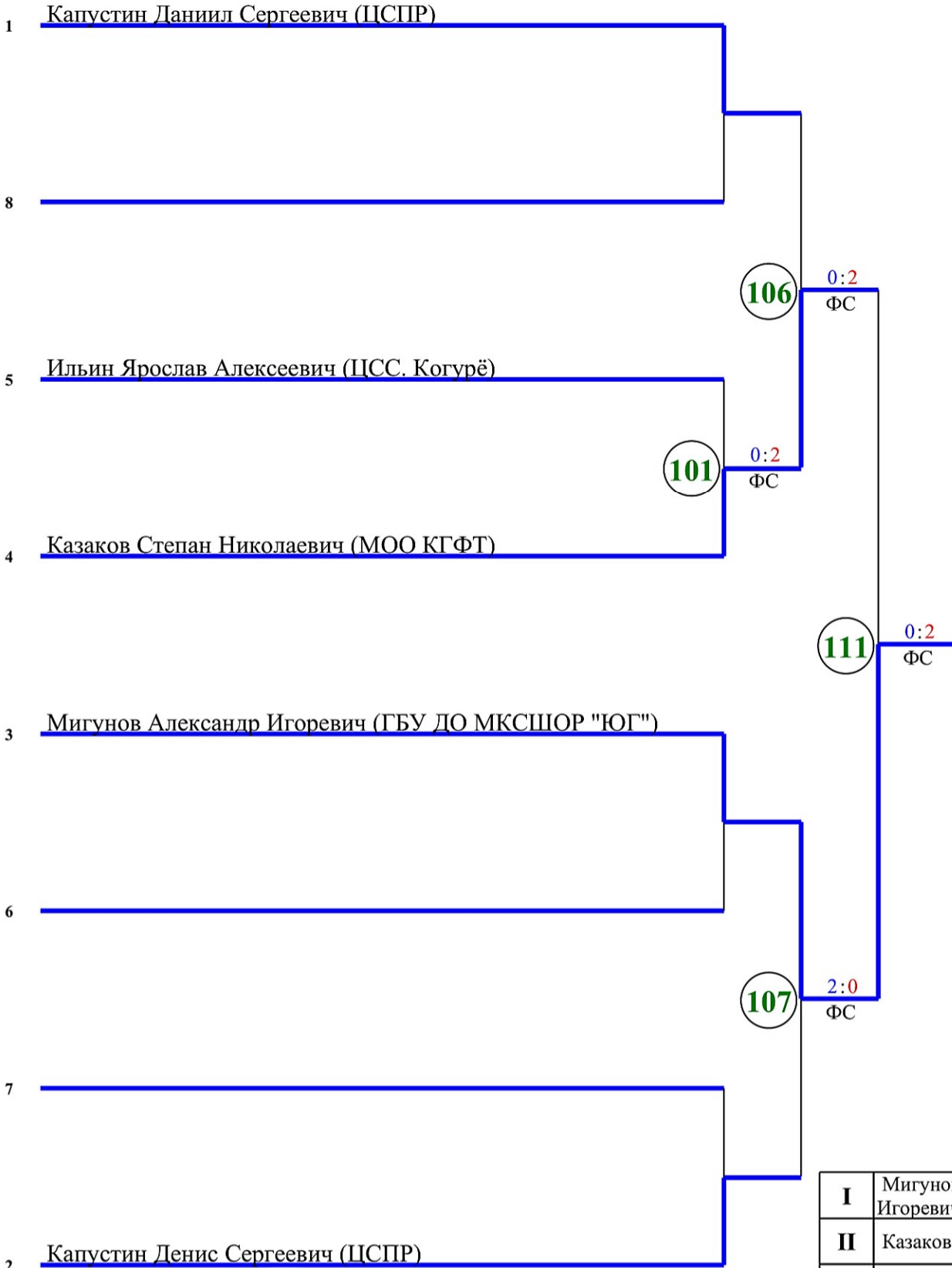
I	Вяккерев Сергей Сергеевич
II	Джумаков Тимофей Русланович
III	Бушин Савелий Максимович
III	Курбатов Роман Владимирович

ПРОТОКОЛ ХОДА СОРЕВНОВАНИЙ

Турнир по тхэквондо (на призы Олимпийского чемпиона Максима Храмцова) среди юношей и девушек 12-14 лет; юниоров и юниорок 15-17 лет

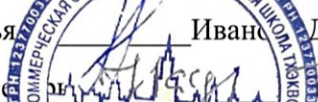

09-10 декабря 2023 г. г. Москва

Весовая категория: Юноши Б 37 кг



I	Мигунов Александр Игоревич
II	Казаков Степан Николаевич
III	Капустин Денис Сергеевич
III	Капустин Даниил Сергеевич

ОПР - остановка по решению рефери, ВЗ - победа вследствие объёма, ДСКВ - дисквалификация, ПП - победа по разнице баллов, ПП - победа по предпочтительности, ФС - победа по фин. счёту, ПДР - победа в доп. раунде

Главный судья  Иванова Д.М.
 Главный секретарь  Храмцова Н.П.

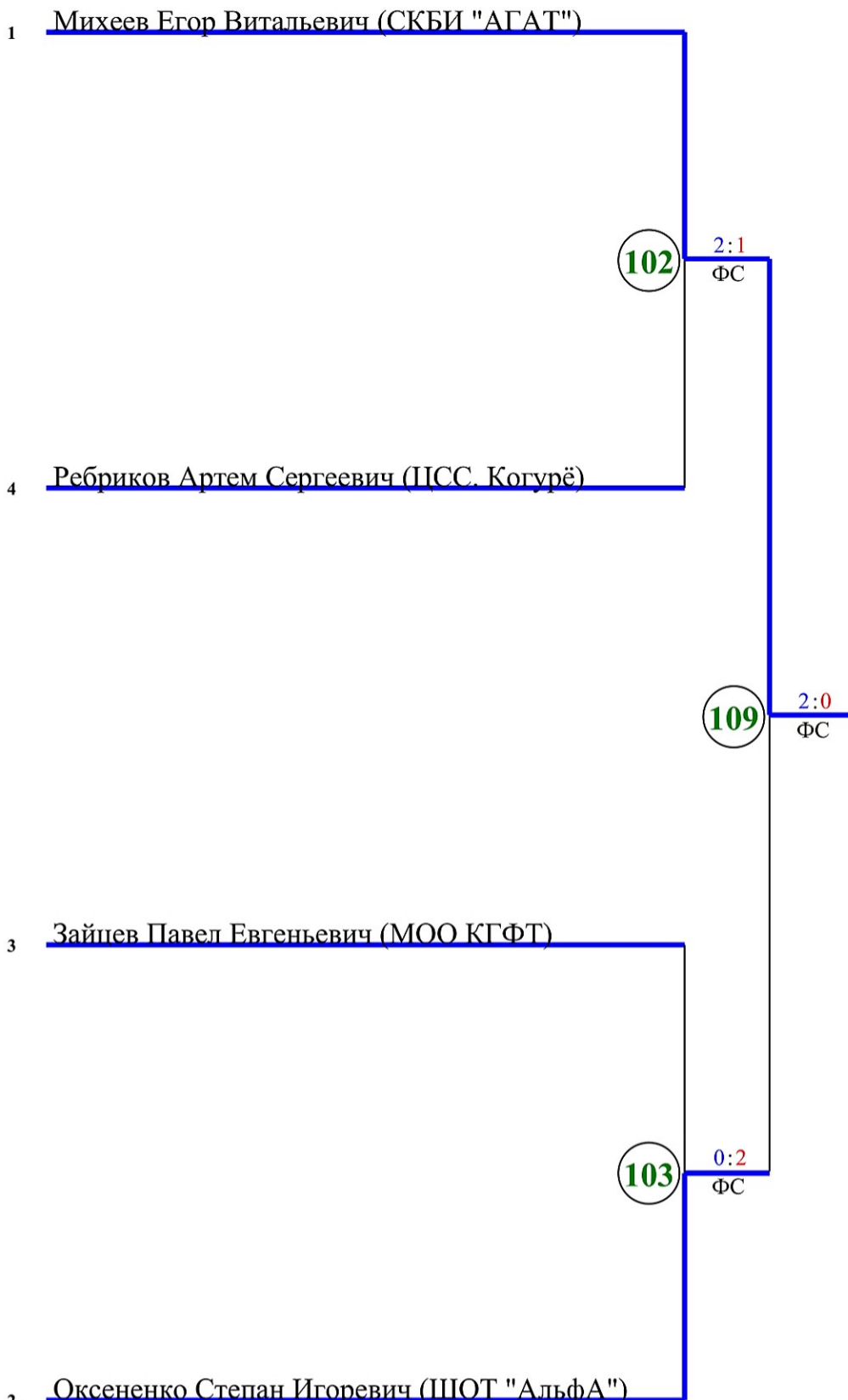


ПРОТОКОЛ ХОДА СОРЕВНОВАНИЙ

Турнир по тхэквондо (на призы Олимпийского чемпиона Максима Храмцова) среди юношей и девушек 12-14 лет; юниоров и юниорок 15-17 лет

09-10 декабря 2023 г. г. Москва

Весовая категория: Юноши Б 41 кг



ОПР - остановка по решению рефери, ВЗ - победа вследствие объявления, ФС - победа по фин. счёту, ПДР - победа в доп. раунде, ДСКВ - дисквалификация, АНО «ЗА РАЗВИТИЕ»

Главный судья Иванова Д.М.
Главный секретарь Храмцова Н.П.



I	Михеев Егор Витальевич
II	Оксененко Степан Игоревич
III	Ребриков Артем Сергеевич
III	Зайцев Павел Евгеньевич

ПРОТОКОЛ ХОДА СОРЕВНОВАНИЙ

Турнир по тхэквондо (на призы Олимпийского чемпиона Максима Храмцова) среди юношей и девушек 12-14 лет; юниоров и юниорок 15-17 лет

09-10 декабря 2023 г г. Москва

Весовая категория: Юноши Б 45 кг

1 Скориков Роман Валентинович (ЦСС. Когурё)

4 Жучков Ярослав Александрович (ГБУ ДО МКСШОР "Восток")

3 Фокин Никита Станиславович (МУ "СШОР №5")

2 Минаев Николай Денисович (ГБУ ДО МКСШОР "Восток")

104

0:2
ФС

110

0:2
ФС

105

0:2
ФС

I	Минаев Николай Денисович
II	Жучков Ярослав Александрович
III	Фокин Никита Станиславович
III	Скориков Роман Валентинович

ОПР - остановка по решению судьи, ПП - победа по предпочтительности разнице баллов, ПП - победа по предпочтительности
ВЗ - победа вследствие обморока, ПП - победа по предпочтительности
ДСКВ - дисквалификация, снятие спортсмена с соревнований, ПП - победа по фин. счёту, ПДР - победа в доп. раунде

Главный судья Иванов .М.

Главный секретарь Храмцова Н.П.



ПРОТОКОЛ ХОДА СОРЕВНОВАНИЙ

Турнир по тхэквондо (на призы Олимпийского чемпиона Максима Храмцова) среди юношей и девушек 12-14 лет; юниоров и юниорок 15-17 лет

09-10 декабря 2023 г г. Москва

Весовая категория: Юноши Б 49 кг

1 Марушак Никита (СК Старший Брат)

209

2:0
ФС

2 Ушков Максим Антонович (ШОТ "Альфа")

ОПР - остановка по решению рефери, ПП - победа по разнице баллов, ПП - победа по предпочтительности
ВЗ - победа вследствие обморока, ФС - победа по фин. счёту, ПДР - победа в доп. раунде
ДСКВ - дисквалификация спортсмена

Главный судья Иванов Д.М.

Главный секретарь Храмцова Н.П.



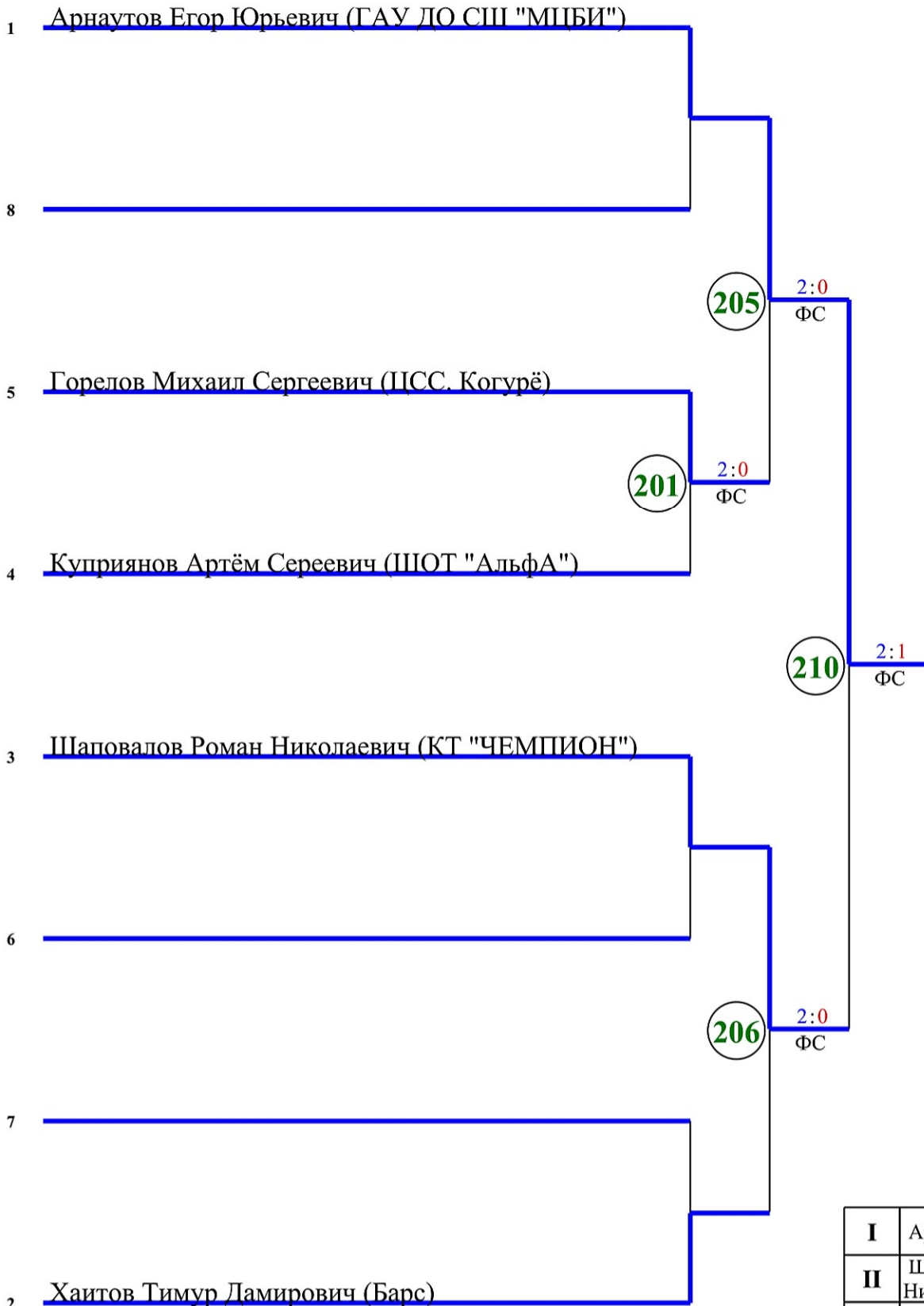
I	Марушак Никита
II	Ушков Максим Антонович
III	
III	

ПРОТОКОЛ ХОДА СОРЕВНОВАНИЙ

Турнир по тхэквондо (на призы Олимпийского чемпиона Максима Храмцова) среди юношей и девушек 12-14 лет; юниоров и юниорок 15-17 лет

09-10 декабря 2023 г г. Москва

Весовая категория: Юноши Б 53 кг



I	Арнаутов Егор Юрьевич
II	Шаповалов Роман Николаевич
III	Горелов Михаил Сергеевич
III	Хаитов Тимур Дамирович

ОПР - остановка по решению рефери, ПП - победа по разнице баллов, ПП - победа по предпочтительности
 ВЗ - победа вследствие объявления тайм-аута, ФС - победа по фин. счёту, ПДР - победа в доп. раунде
 ДСКВ - дисквалификация

Главный судья Иван Д.М.

Главный секретарь Храмцова Н.П.

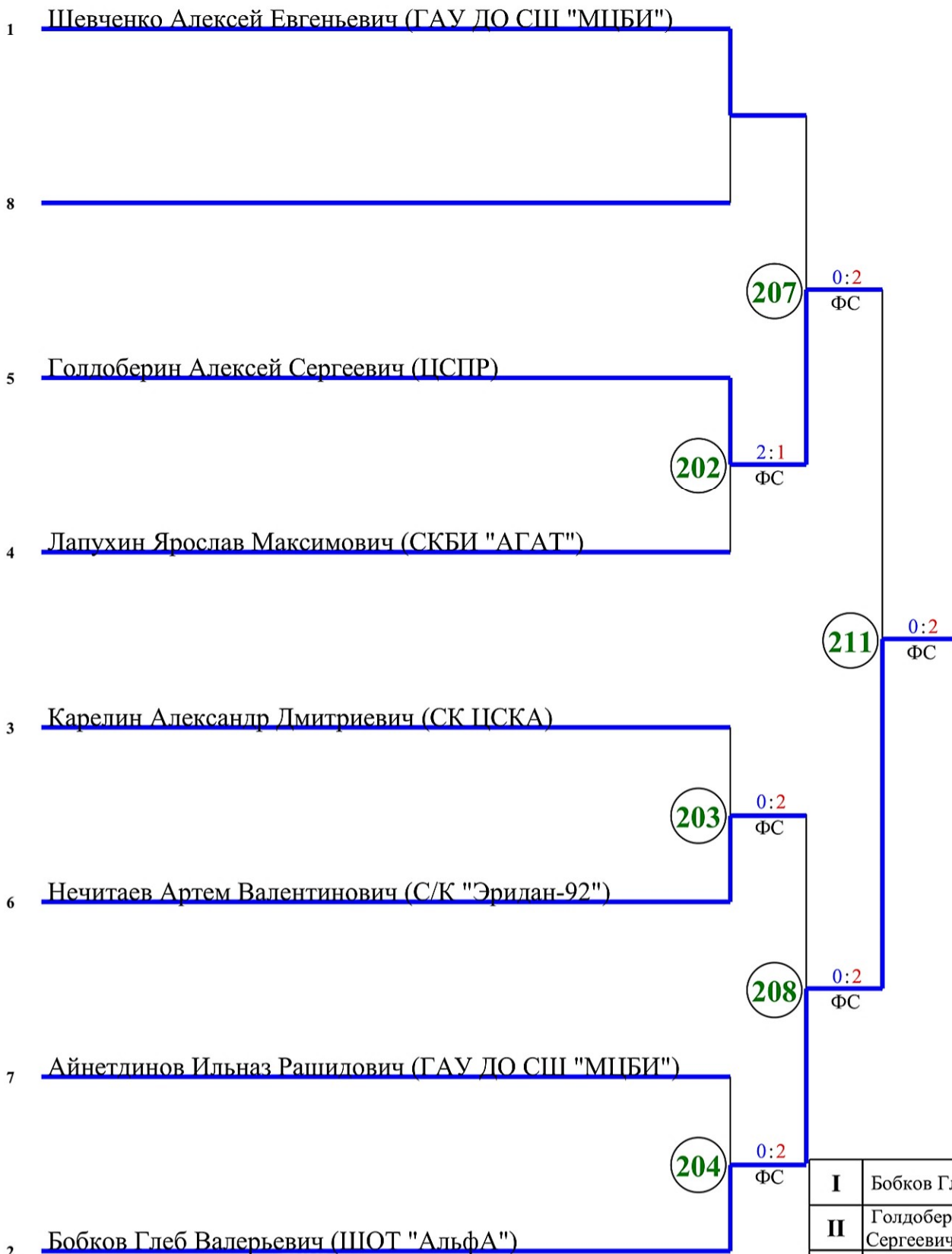


ПРОТОКОЛ ХОДА СОРЕВНОВАНИЙ

Турнир по тхэквондо (на призы Олимпийского чемпиона Максима Храмцова) среди юношей и девушек 12-14 лет; юниоров и юниорок 15-17 лет

09-10 декабря 2023 г. г. Москва

Весовая категория: Юноши Б 57 кг



ОПР - остановка по решению судьи; ВЗ - победа вследствие обморока; ДСКВ - дисквалификация; О - остановка по решению судьи; ПП - победа по предпочтительности разнице баллов; ПП - победа по предпочтительности; С - победа по фин. счёту; ПДР - победа в доп. раунде; снятие спортсмена с соревнований

Главный судья Иванов М.
 Главный секретарь Храмцова Н.П.



ПРОТОКОЛ ХОДА СОРЕВНОВАНИЙ

Турнир по тхэквондо (на призы Олимпийского чемпиона Максима Храмцова) среди юношей и девушек 12-14 лет; юниоров и юниорок 15-17 лет

09-10 декабря 2023 г. г. Москва

Весовая категория: Юноши Б 61 кг

1 Данэси Алихан Артурович (Dojo Force)

411 2:0
ФС

2 Зубарев Роман Павлович (ГАУ ДО СШ "МЦБИ")

ОПР - остановка по решению судьи, ПП - победа по предпочтительности разнице баллов, ПП - победа по предпочтительности
ВЗ - победа вследствие обморока, мер взыскания, С - победа по фин. счёту, ПДР - победа в доп. раунде
ДСКВ - дисквалификация спортсмена

Главный судья Иванов М.

Главный секретарь Храмцова Н.П.



I	Данэси Алихан Артурович
II	Зубарев Роман Павлович
III	
III	

ПРОТОКОЛ ХОДА СОРЕВНОВАНИЙ

Турнир по тхэквондо (на призы Олимпийского чемпиона Максима Храмцова) среди юношей и девушек 12-14 лет; юниоров и юниорок 15-17 лет

09-10 декабря 2023 г г. Москва

Весовая категория: Юноши Б 65+ кг

1 Аско Амиран Александрович (Dojo Force)

404

0:2
ФС

4 Устинов Матвей Увгеньевич (ГБУ ДО МКСШОР «Запад» отделение «Борец»)

410

2:0
ФС

3 Мишин Дамир Дмитриевич (МОО КГФТ)

405

0:2
ФС

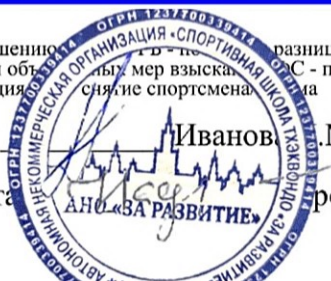
2 Губачоков Дамир Юрьевич (ШОТ "Альфа")

ОПР - остановка по решению судьи, ВЗ - победа вследствие обморока, ДСКВ - дисквалификация спортсмена, разнице баллов, ПП - победа по предпочтительности судьи мер взыска, ПС - победа по фин. счёту, ПДР - победа в доп. раунде на

Главный судья Иванов .М.

Главный секретарь Храмцова Н.П.

I	Устинов Матвей Увгеньевич
II	Губачоков Дамир Юрьевич
III	Аско Амиран Александрович
III	Мишин Дамир Дмитриевич

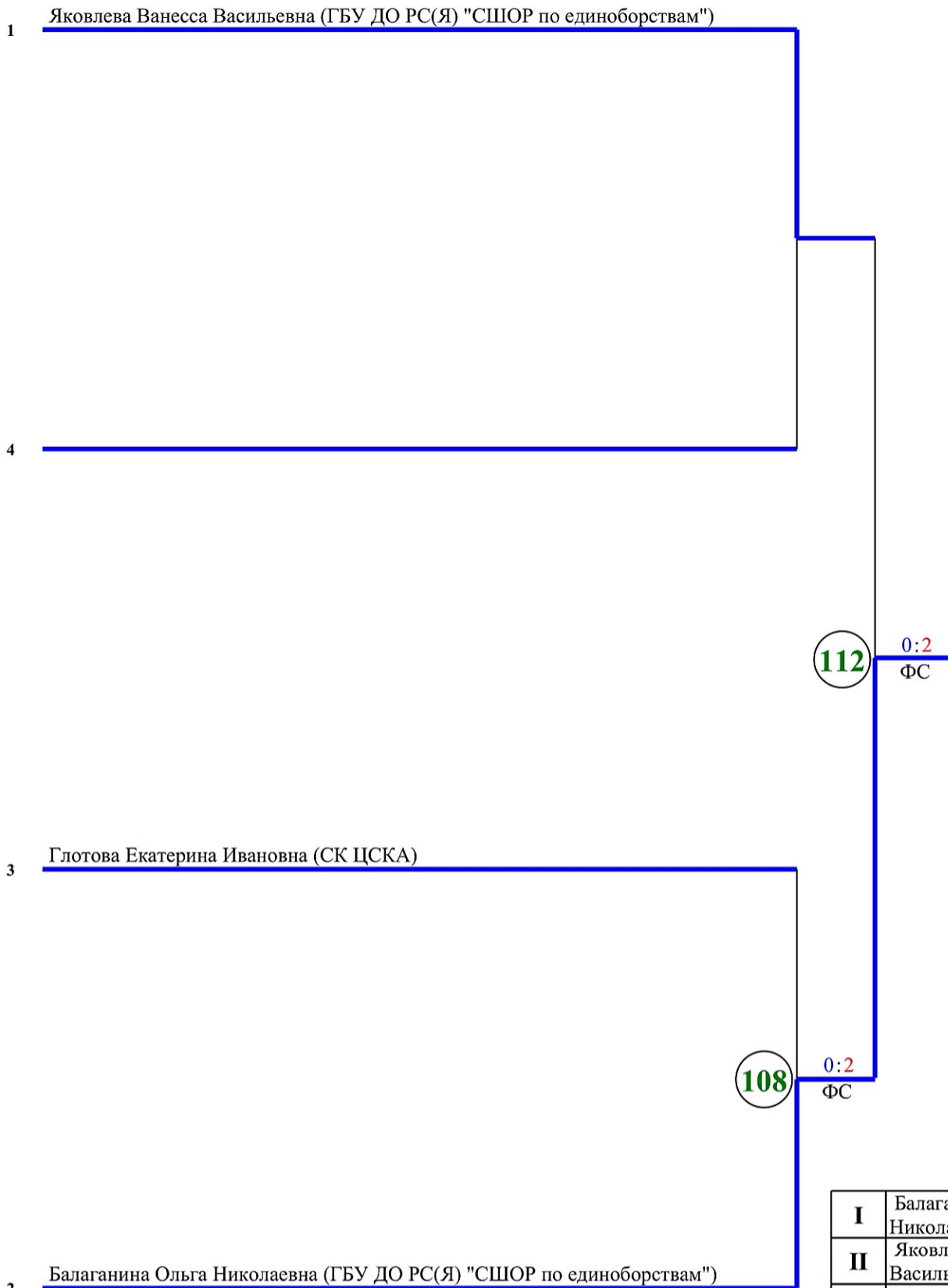


ПРОТОКОЛ ХОДА СОРЕВНОВАНИЙ

Турнир по тхэквондо (на призы Олимпийского чемпиона Максима Храмцова) среди юношей и девушек 12-14 лет; юниоров и юниорок 15-17 лет

09-10 декабря 2023 г г. Москва

Весовая категория: Девушки Б 41 кг



ОПР - остановка по решению рефери, ВЗ - победа вследствие обморока, ФС - победа по фин. счёту, ППР - победа по предпочтительности, ДСКВ - дисквалификация, ПП - победа по разнице баллов, ПП - победа по предпочтительности, ППР - победа в доп. раунде

Главный судья Иванова Д.М.

Главный секретарь Храмцова Н.П.



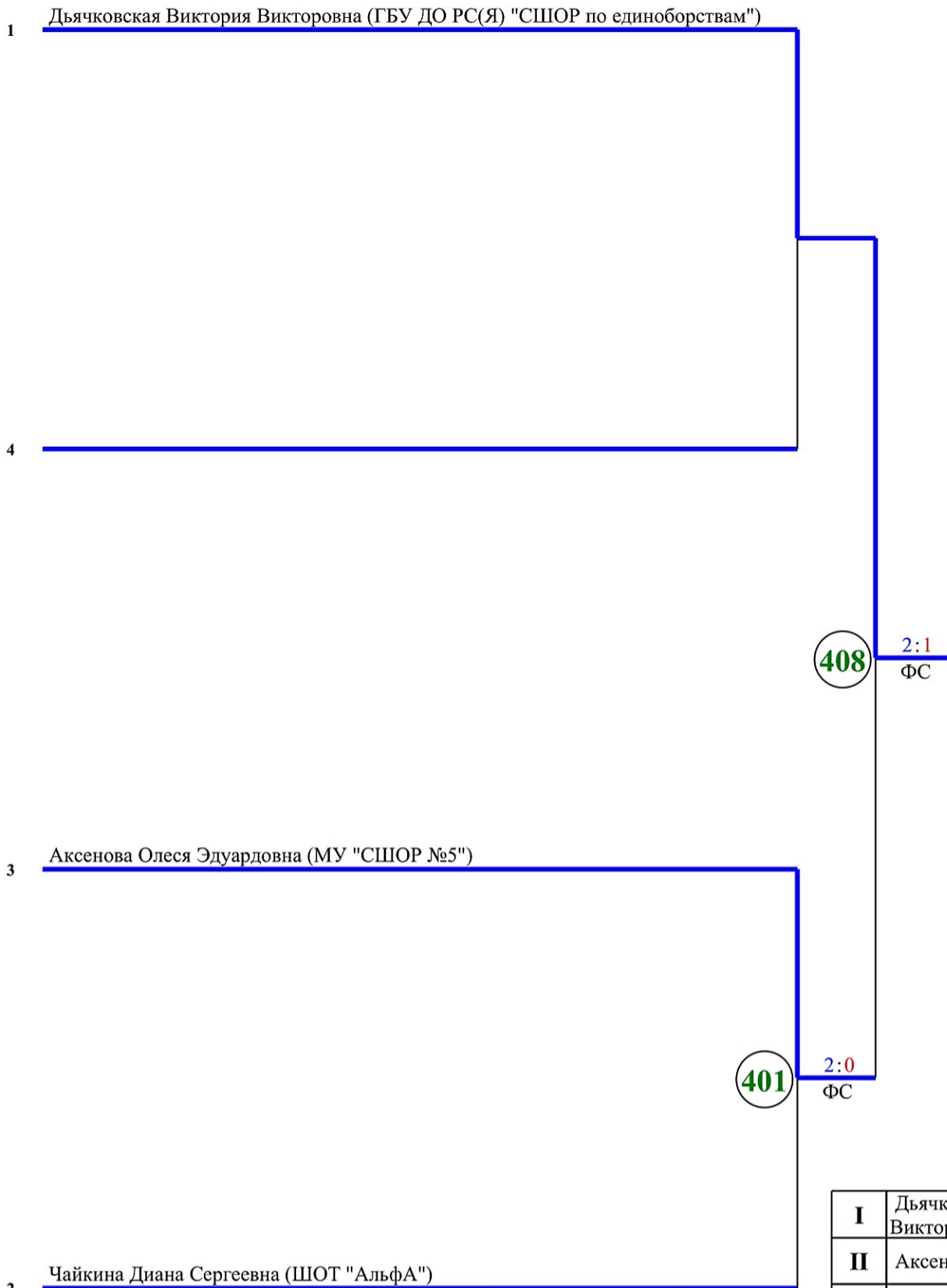
I	Балаганина Ольга Николаевна
II	Яковлева Ванесса Васильевна
III	Глотова Екатерина Ивановна
III	

ПРОТОКОЛ ХОДА СОРЕВНОВАНИЙ

Турнир по тхэквондо (на призы Олимпийского чемпиона Максима Храмцова) среди юношей и девушек 12-14 лет; юниоров и юниорок 15-17 лет

09-10 декабря 2023 г. г. Москва

Весовая категория: Девушки Б 44 кг

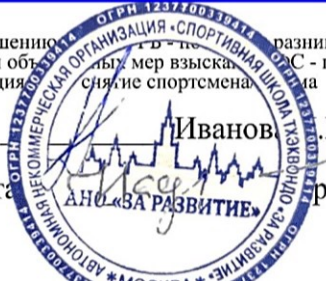


I	Дьячковская Виктория Викторовна
II	Аксенова Олеся Эдуардовна
III	Чайкина Диана Сергеевна
III	

ОПР - остановка по решению судьи, ВЗ - победа вследствие обрыва соперника, ДСКВ - дисквалификация, ОПР - остановка по решению судьи, ВЗ - победа вследствие обрыва соперника, ДСКВ - дисквалификация, разнице баллов, ПП - победа по предпочтительности, С - победа по фин. счёту, ПДР - победа в доп. раунде

Главный судья Иванов И.М.

Главный секретарь Иванова Н.П.

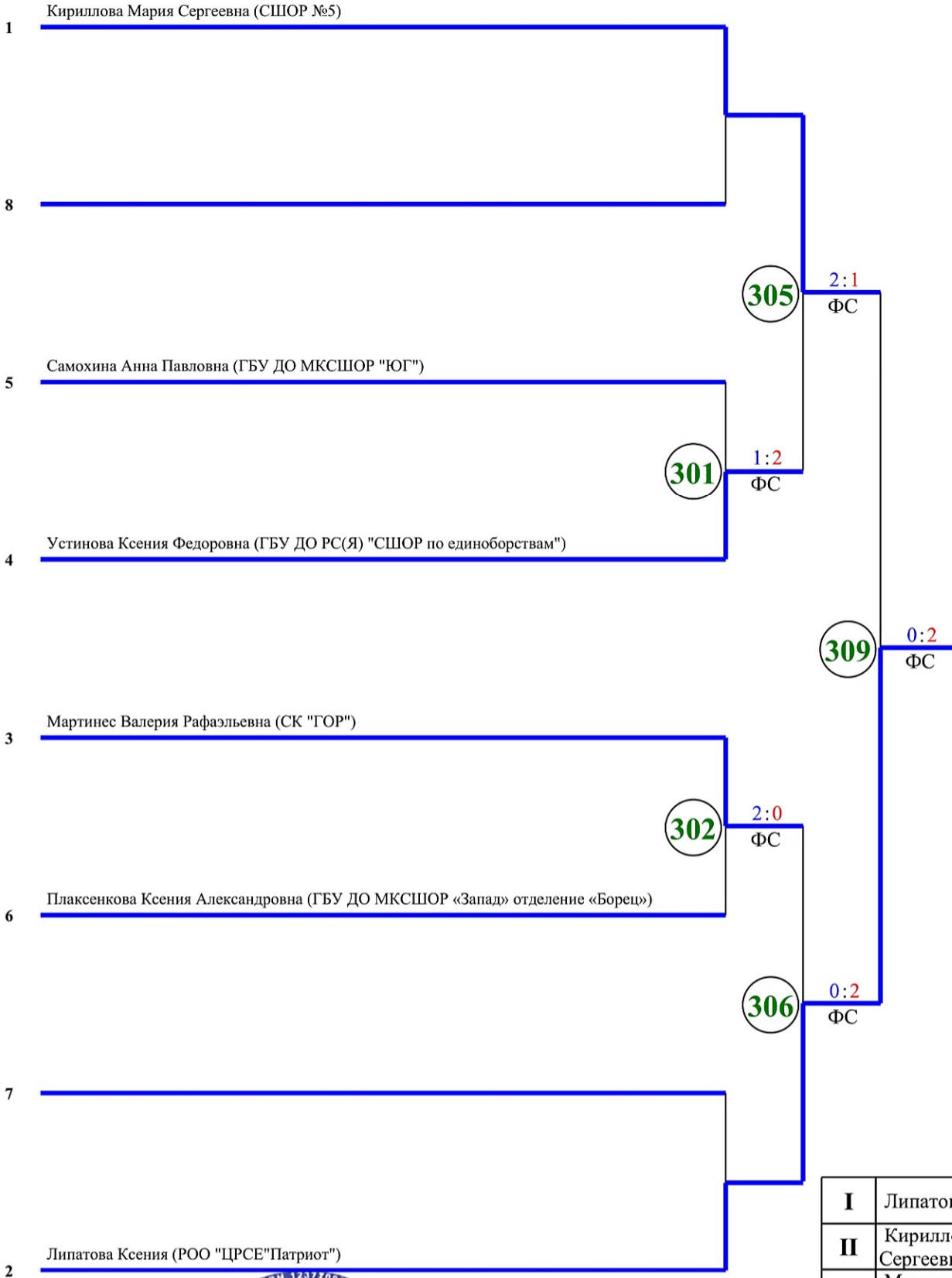


ПРОТОКОЛ ХОДА СОРЕВНОВАНИЙ

Турнир по тхэквондо (на призы Олимпийского чемпиона Максима Храмова) среди юношей и девушек 12-14 лет; юниоров и юниорок 15-17 лет

09-10 декабря 2023 г. г. Москва

Весовая категория: Девушки Б 47 кг



I	Липатова Ксения
II	Кириллова Мария Сергеевна
III	Мартинес Валерия Рафаэльевна
III	Устинова Ксения Федоровна

ОПР - остановка по решению судьи, ВЗ - победа вследствие обрыва троса, ДСКВ - дисквалификация спортсмена, Р - разнице баллов, ПП - победа по предпочтительности, С - победа по фин. счёту, ПДР - победа в доп. раунде

Главный судья  М.

Главный секретарь  рова Н.П.

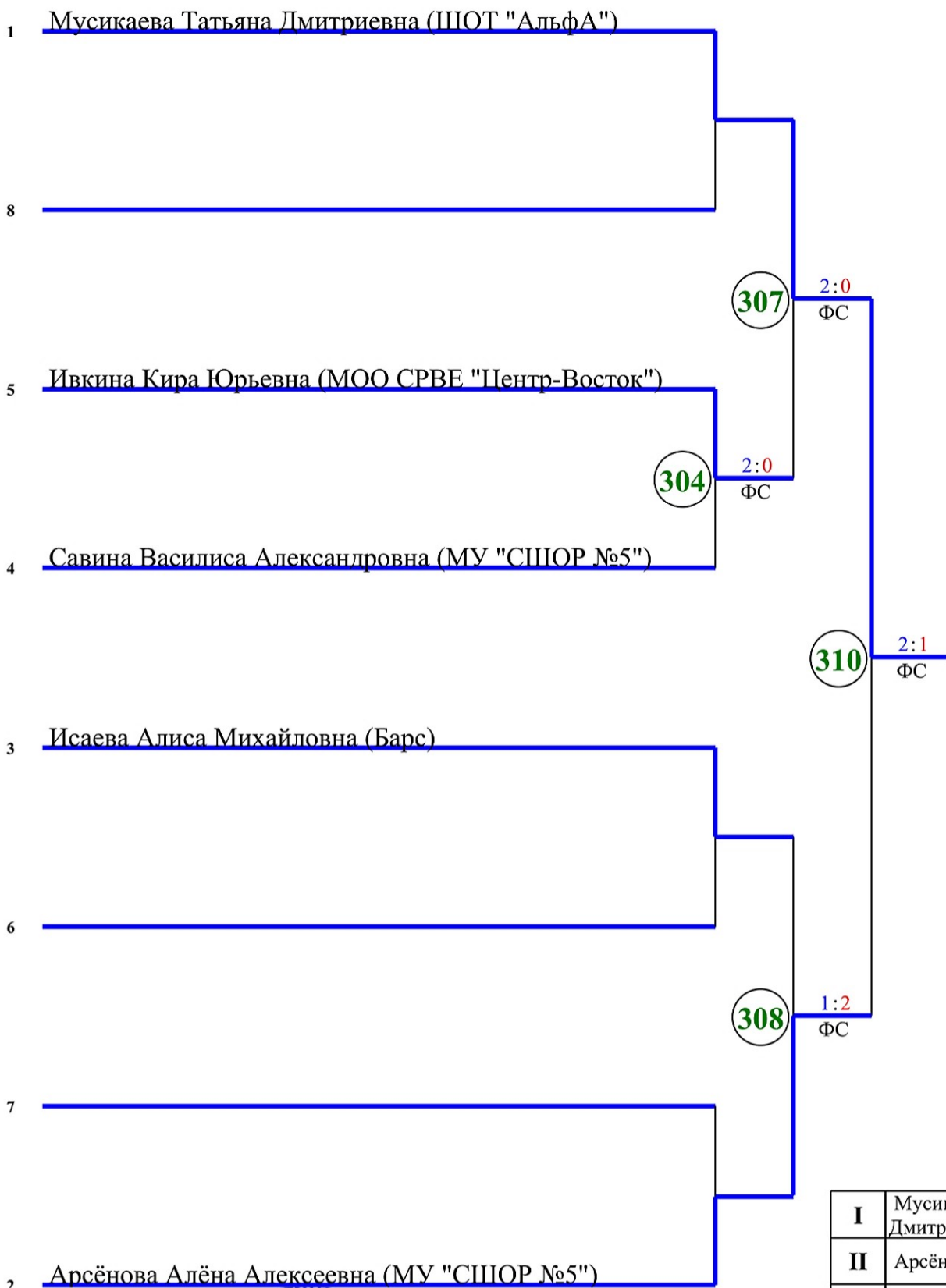


ПРОТОКОЛ ХОДА СОРЕВНОВАНИЙ

Турнир по тхэквондо (на призы Олимпийского чемпиона Максима Храмцова) среди юношей и девушек 12-14 лет; юниоров и юниорок 15-17 лет

09-10 декабря 2023 г г. Москва

Весовая категория: Девушки Б 51 кг



I	Мурикаева Татьяна Дмитриевна
II	Арсёнова Алёна Алексеевна
III	Ивкина Кира Юрьевна
III	Исаева Алиса Михайловна

ОПР - остановка по решению судьи, ВЗ - победа вследствие обрыва соперника, ДСКВ - дисквалификация, ПП - победа по предпочтительности, ПС - победа по фин. счёту, ПДР - победа в доп. раунде

Главный судья Иванов И.М.
 Главный секретарь Храмцова Н.П.



ПРОТОКОЛ ХОДА СОРЕВНОВАНИЙ

Турнир по тхэквондо (на призы Олимпийского чемпиона Максима Храмцова) среди юношей и девушек 12-14 лет; юниоров и юниорок 15-17 лет

09-10 декабря 2023 г. г. Москва

Весовая категория: Девушки Б 55 кг

1 Попова Анна Дмитриевна (ГБУ ДО МКСШОР "Запад" отделение "Борец")

311

2:0
ФС

2 Бойко Стефания Евгеньевна (ШОТ "Альфа")

ОПР - остановка по решению рефери, ПП - победа по разнице баллов, ПП - победа по предпочтительности
ВЗ - победа вследствие обморока, ФС - победа по фин. счёту, ПДР - победа в доп. раунде
ДСКВ - дисквалификация в процессе боя

Главный судья Иванов Д.М.

Главный секретарь Храмцова Н.П.



I	Попова Анна Дмитриевна
II	Бойко Стефания Евгеньевна
III	
III	

ПРОТОКОЛ ХОДА СОРЕВНОВАНИЙ

Турнир по тхэквондо (на призы Олимпийского чемпиона Максима Храмцова) среди юношей и девушек 12-14 лет; юниоров и юниорок 15-17 лет

09-10 декабря 2023 г. г. Москва

Весовая категория: Девушки Б 59+ кг

1 Сенина Анастасия Сергеевна (МУ "СПОР №5")

409 2:0
ФС

2 Агафонова Ларья Максимовна (МУ "СПОР №5")

ОПР - остановка по решению судьи, ПП - победа по предпочтительности разнице баллов, ПП - победа по предпочтительности
ВЗ - победа вследствие обидных мер взыска, ПС - победа по фин. счёту, ПДР - победа в доп. раунде
ДСКВ - дисквалификация судьи, СС - снятие спортсмена

Главный судья Иванов .М.

Главный секретарь Иванова Н.П.



I	Сенина Анастасия Сергеевна
II	Агафонова Ларья Максимовна
III	
III	