



Два стробируемых компаратора напряжения с общим ТТЛ-выходом

Микросхемы **521CA101**, **521CA1**, **K521CA101**, **K554CA1** являются сдвоенными быстродействующими стробируемыми компараторами напряжения (КН) с общим выходом. Выходы компараторов объединены, но каждый компаратор имеет отдельный вход стробирования. При подаче на вход стробирования напряжения НИЗКОГО уровня пробивается соответствующий стабилитрон и запирает транзистор, база которого подключена к нему. Таким образом, при подаче на оба входа стробирования напряжения НИЗКОГО уровня напряжение на выходе также примет НИЗКИЙ уровень.

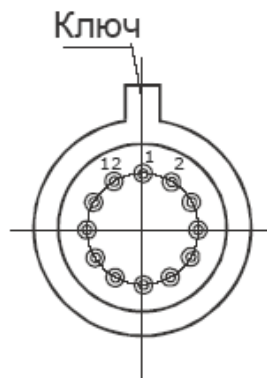
Микросхемы изготавливаются для использования в аппаратуре широкого применения. КН **521CA101**, **521CA1** повышенной надежности дополнительно маркируются индексом **ОСМ**.

Тип изделия	Номер ТУ	Тип корпуса
521CA101	БК0.347.015 ТУ1	3107.12-1
521CA1	БК0.347.015 ТУ1	301.12-1
Б521CA1-4	БК0.347.015 ТУ1	б/к
K521CA101	БК0.348.279-01 ТУ	3107.12-1
K521CA1	БК0.348.279-01 ТУ	301.12-1
K554CA1	БК0.348.279-01 ТУ	201.14-1

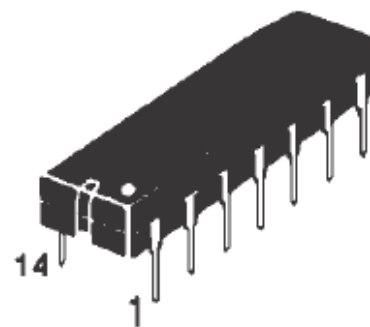
Таблица назначения выводов

Номер вывода, тип корпуса		Обозначение	Назначение вывода
3107.12-1 301.12-1	201.14-1		
1	12	GND	Общая точка источников питания
2	13	STR1	Вход стробирования 1
5	2	-IN1	Вход инвертирующий 1
6	3	+IN1	Вход неинвертирующий 1
7	4	-VS	Отрицательное напряжение питания
8	5	+IN2	Вход неинвертирующий 2
9	6	-IN2	Вход инвертирующий 2
10	9	STR2	Вход стробирования 2
11	10	OUT	Выходное напряжение
12	11	+VS	Положительное напряжение питания

Схема расположения выводов



Корпуса 3107.12-1,
301.12-1



Корпус 201.14-1

Габаритные чертежи указанных корпусов приведены ниже



Основные электрические параметры при температуре: 0°C ÷ 70°C

Наименование параметра, единица измерения	Буквен. обозначение	Норма										Примечание
		521CA101		521CA1		Б521CA1-4		K521CA101 KP521CA1		K554CA1		
		не менее	не более	не менее	не более	не менее	не более	не менее	не более	не менее	не более	
Напряжение смещения нуля, мВ ($U_{CC1}=12,0\text{ В}$, $U_{CC2}=-6,0\text{ В}$, $U_0=1,4\text{ В}$, $R_G=200\text{ Ом}$)	U_ю	-3,5	3,5	-3,5	3,5	-3,5	3,5	-7,5	7,5	7,5	7,5	
Средний входной ток, мкА ($U_{CC1}=12,0\text{ В}$, $U_{CC2}=-6,0\text{ В}$, $U_0=1,4\text{ В}$)	I_{IAV}	-75	75	-75	75	-75	75	-75	75	-75	75	
Разность входных токов, мкА ($U_{CC1}=12,0\text{ В}$, $U_{CC2}=-6,0\text{ В}$, $U_0=1,4\text{ В}$)	I_ю	-10	10	-10	10	-10	10	-10	10	-10	10	
Коэффициент усиления напряжения, ($U_{CC1}=12,0\text{ В}$, $U_{CC2}=-6,0\text{ В}$, $U_0=1,4\text{ В}$, $\Delta U_0=500\text{ мВ}$)	A_U	750	-	750	-	750	-	750	-	750	-	
Выходное напряжение высокого уровня, В ($U_{CC1}=12,0\text{ В}$, $U_{CC2}=-6,0\text{ В}$, $U_I=-20\text{ мВ}$)	U_{OH}	2,5	5	2,5	5	2,5	5	2,5	5	2,5	5	
Выходное напряжение низкого уровня, В ($U_{CC1}=12,0\text{ В}$, $U_{CC2}=-6,0\text{ В}$, $U_I=20\text{ мВ}$)	U_{OL}	-	0,3	-	0,3	-	0,3	-	0,3	-	0,3	
Ток потребления от положительного источника питания, мА ($U_{CC1}=12,0\text{ В}$, $U_{CC2}=-6,0\text{ В}$, $U_I=20\text{ мВ}$)	I_{CC1}	-	11,5	-	11,5	-	11,5	-	11,5	-	11,5	
Ток потребления от отрицательного источника питания, мА ($U_{CC1}=12,0\text{ В}$, $U_{CC2}=-6,0\text{ В}$, $U_I=20\text{ мВ}$)	I_{CC2}	-	6,5	-	6,5	-	6,5	-	6,5	-	6,5	
Ток стробирования, мА	I_{STROBE}	-	2,5	-	2,5	-	2,5	-	2,5	-	2,5	
Время задержки, нс ($U_{CC1}=12\text{ В}$, $U_{CC2}=-6\text{ В}$, $U_{REF}=100\text{ мВ}$, $U_G=105\text{ мВ}$, $U_0=1,4\text{ В}$)	t_{DLH}	-	110	-	110	-	110	-	120	-	120	
Коэффициент ослабления син- фазных входных напряжений, дБ	K_{CMR}	70	-	70	-	70	-	70	-	70	-	
Примечания: 1. Измерения параметров, указанных в таблице, проводится для обоих компараторов. 2. До измерения параметра K_{CMR} на входы предварительно подаётся предельное значение напряжения $U_{IC}=\pm 6\text{ В}$. 3. Значения, отмеченные * распространяются на изделия, начинающиеся с буквы К.												

Предельные и предельно допустимые значения режимов эксплуатации

Наименование параметра, единица измерения	Буквенное обозначение	Норма				Время воздействия предельного режима	Примечание
		Предельно- допустимый режим		Предельный режим			
		не менее	не более	не менее	не более		
Напряжение источника питания положительной полярности, В	U_{CC1}	10,8	13,2*	-	14*	2 часа	
Напряжение источника питания отрицательной полярности, В	U_{CC2}	-6,6	-5,4	-7*	-		
Входное дифференциальное напря- жение, В	U_{ID}	-4,5	4,5	-5	5	2 часа	-
Сопротивление нагрузки, кОм	R_L	1**	-	-	-	2 часа	1
Входное напряжение стробирования, В	U_{STROBE}	0	6	0	6		

Примечание:

1 *При условии соблюдения требований к допустимой мощности рассеивания ($P_{TOT} \leq 300$ мВт).

2 **Допускается уменьшение сопротивления нагрузки до 510 Ом, при условии соблюдения требований к допустимой мощности рассеивания и при токе нагрузки не более 5 мА.

3 Предельные режимы эксплуатации для изделий начинающихся с буквы "К" не оговариваются.

Основные схемы применения

Схема с совмещённым стробированием

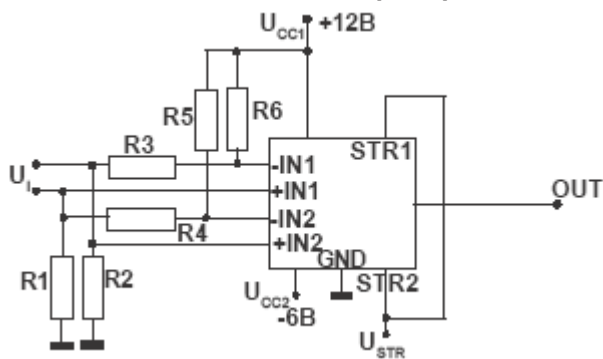


Схема с раздельным стробированием

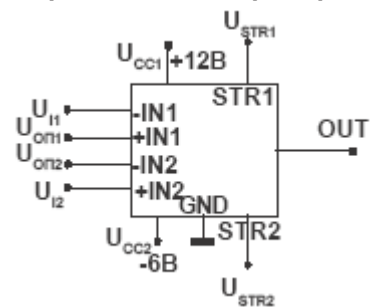
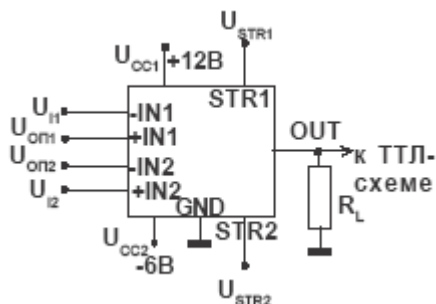
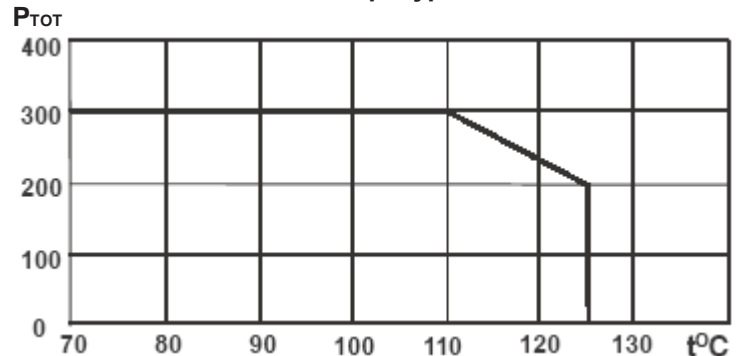


Схема сопряжения с ТТЛ - схемами

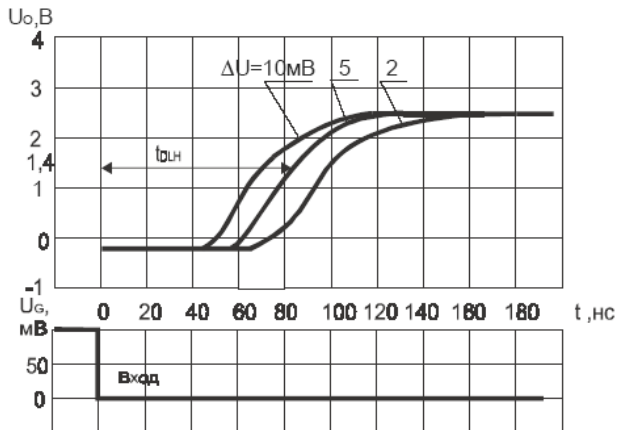


Зависимость предельно-допустимой мощности P_{TOT} от температуры

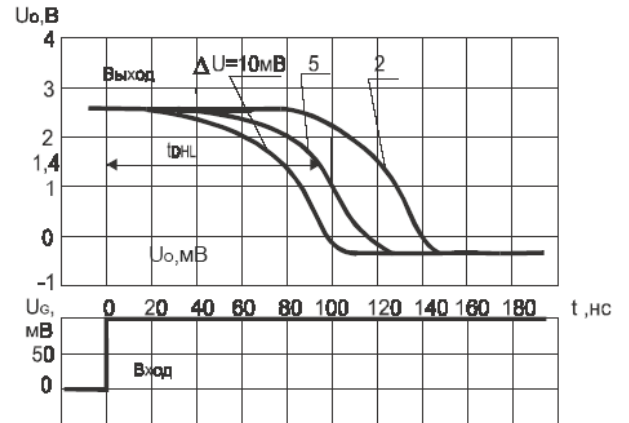




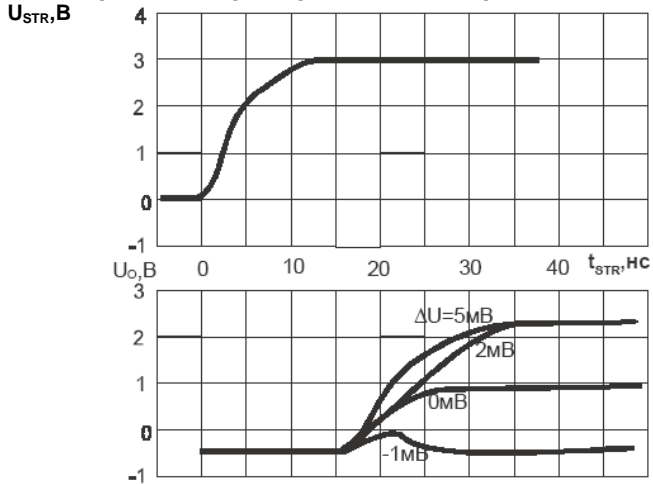
Зависимость времени задержки выключения t_{DLH} от дифференциального сигнала на входе



Зависимость времени задержки включения t_{DHL} от дифференциального сигнала на входе



Зависимость выходного напряжения от времени стробирования и диф. сигнала



Зависимость коэффициента усиления от температуры

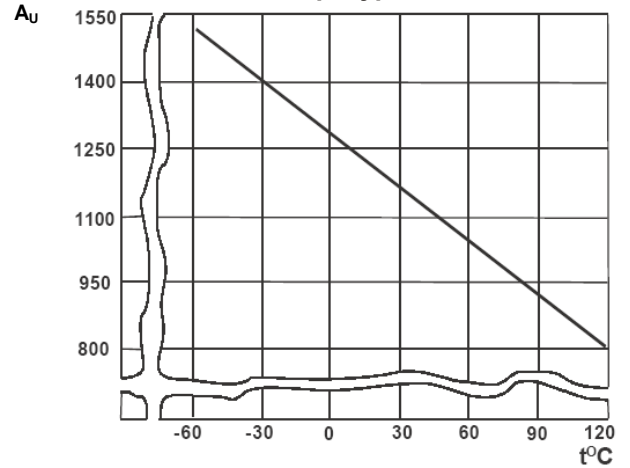
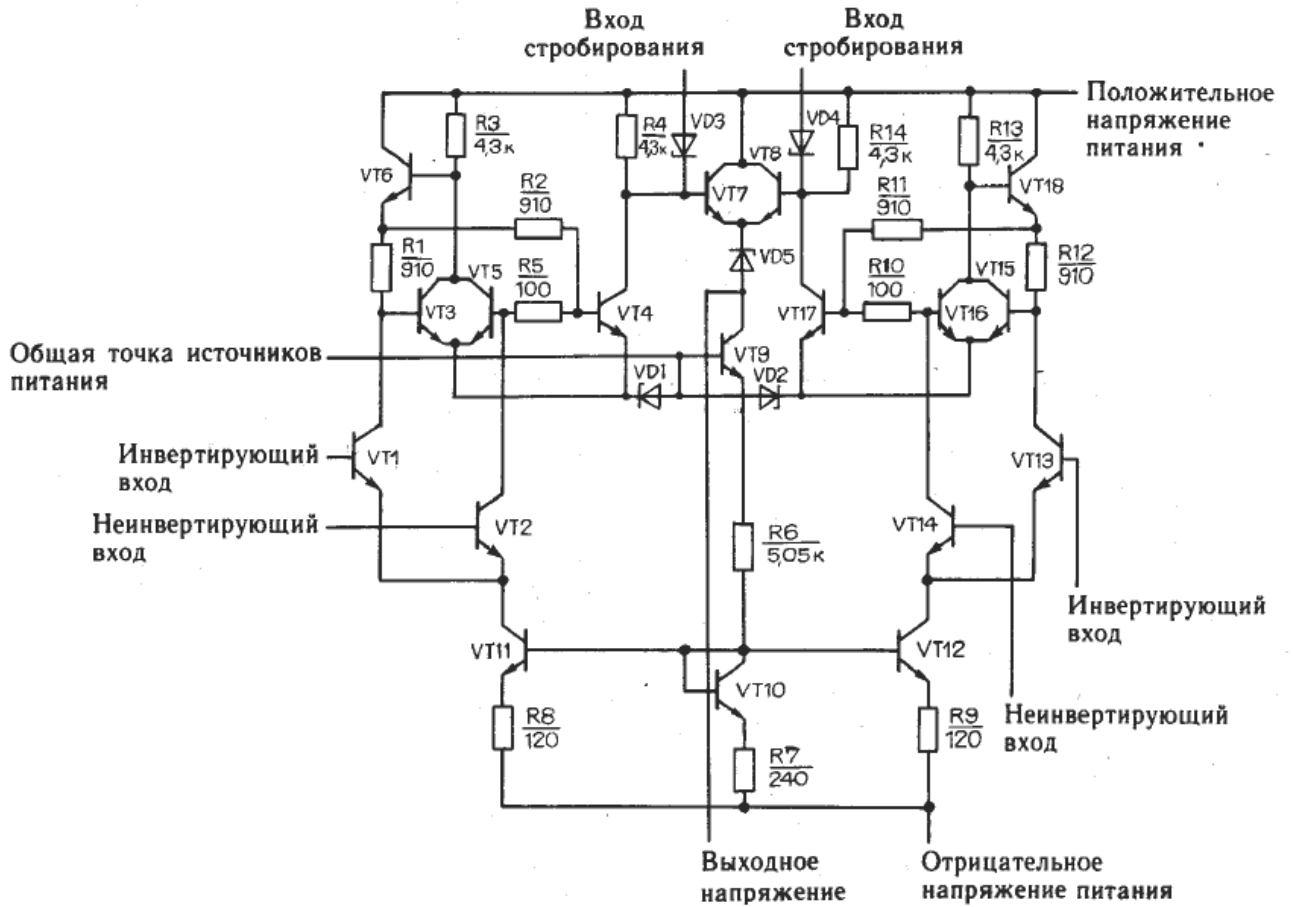


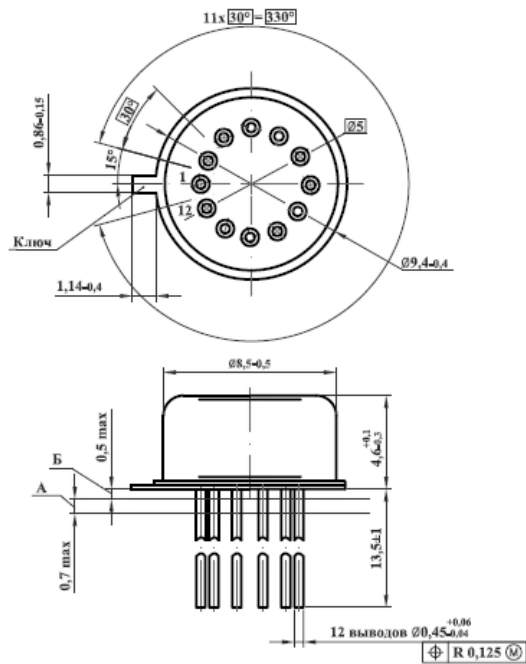


Схема электрическая принципиальная

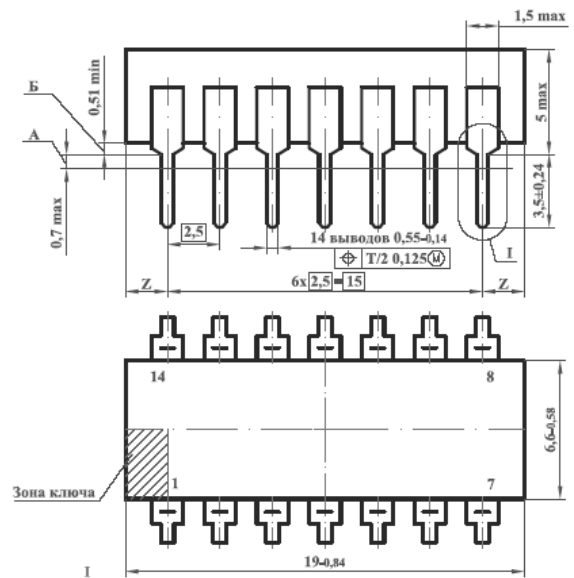




Габаритные чертежи используемых корпусов



Корпус 3107.12-1
В корпусе 301.12-1 дл. выводов 20 ± 1 мм



Корпус 201.14-1