

Руководство по эксплуатации

парма®
ПРАКТИК

БЕТОНОСМЕСИТЕЛЬ
ЭЛЕКТРИЧЕСКИЙ



МОДЕЛИ:

Б-1213

Б-1413

Б-1613

Б-1813

Б-2013

ОГЛАВЛЕНИЕ

| | | | |
|---|----|--|----|
| 1. Назначение..... | 3 | 7. Эксплуатация | 12 |
| 2. Технические характеристики..... | 3 | 7.1. Положения бака при работе и хранении | 12 |
| 3. Требования техники безопасности..... | 4 | 7.2. Последовательность загрузки барабана | 12 |
| 4. Устройство бетономесителя..... | 6 | 7.3. Порядок работы..... | 12 |
| 5. Комплект поставки | 7 | 7.4. Периодическое обслуживание | 14 |
| 6. Порядок сборки..... | 8 | 8. Правила транспортировки и хранения..... | 14 |
| 6.1. Сборка колесной опоры..... | 8 | 9. Возможные неисправности и методы их устранения | 15 |
| 6.2. Сборка рамы с опорами | 8 | 10. Схема бетономесителя и список частей | 16 |
| 6.3. Установка нижней половины бака с коромыслом на раму | 9 | 11. Электрическая схема..... | 17 |
| 6.4. Установка моторного блока на раму | 10 | 12. Гарантийные обязательства | 18 |
| 6.5. Установка штурвала..... | 10 | 13. Свидетельство о приемке | 19 |
| 6.6. Установка лопаток на нижней половине бака | 10 | 14. Сведения о продаже..... | 19 |
| 6.7. Установка верхней половины бака | 11 | | |
| 6.8. Закрепление лопаток к верхней половине бака | 11 | | |



ПО ВОПРОСАМ, СВЯЗАННЫМ С НЕИСПРАВНОСТЯМИ
ИЗДЕЛИЯ, ОБРАЩАЙТЕСЬ В СЕРВИСНЫЙ ЦЕНТР

**Адреса и телефоны ближайших
сервисных центров указаны на сайте**

www.uralopt.ru/services

Уважаемый покупатель!

Благодарим Вас за приобретение бетоносмесителя **ПАРМА Практик®**.

Перед началом работы с бетоносмесителем настоятельно рекомендуем ознакомиться с настоящим руководством.

Приобретая бетоносмеситель проверьте его работоспособность и комплектность. Обязательно потребуйте от продавца заполнения гарантийного талона и п.14 «Сведения о продаже» настоящего руководства, дающих право на бесплатное устранение заводских дефектов в период гарантийного срока.

1. НАЗНАЧЕНИЕ

Бетоносмеситель предназначен для приготовления подвижных бетонных смесей марок П2-П4 по ГОСТ 7473-2010 с максимальным размером твердых частиц (щебня, гравия), не превышающим 30 мм, растворов строительных по ГОСТ 28013-98, а также их сухих компонентов.

Бетоносмеситель рассчитан для работы от однофазной сети переменного тока напряжением 230 В и частотой 50 Гц.

Бетоносмеситель предназначен для эксплуатации в следующих условиях:

- температура окружающей среды от 1°С до 35°С;
- относительная влажность воздуха до 80% при температуре 25°С.

2. ТЕХНИЧЕСКИЕ ХАРАКТЕРИСТИКИ

Технические характеристики бетоносмесителей приведены в таблицах 1, 2.
Таблица 1

| Параметры | Б-121Э | Б-141Э |
|---|--------------|--------------|
| Номинальная мощность, Вт | 600 | 600 |
| Напряжение сети / частота, В/Гц | 230 / 50 | |
| Геометрический объем бака, л | 120 | 140 |
| Объем готового замеса бетонной смеси, л | 46 | 63 |
| Крупность заполнителей, не более, мм | 40 | |
| Количество оборотов бака, об/мин | 26 | |
| Материал венца | Чугун | |
| Класс защиты | II | |
| Габаритные размеры бетоносмесителя, см | 105,5x69x120 | 105,5x69x129 |
| Габаритные размеры упаковки, см | 64x64x440 | |
| Масса брутто, кг | 55 | 60 |

Таблица 2

| Параметры | Б-161Э | Б-181Э | Б-201Э |
|---|--------------------|--------------------|------------------|
| Номинальная мощность, Вт | 600 | 750 | 750 |
| Напряжение сети/частота, В/Гц | 230/50 | | |
| Геометрический объем бака, л | 160 | 180 | 200 |
| Объем готового замеса бетонной смеси, л | 72 | 75 | 88 |
| Крупность заполнителей, не более, мм | 40 | | |
| Количество оборотов бака, об./мин. | 26 | | |
| Материал венца | Чугун | | |
| Класс защиты | II | | |
| Габаритные размеры бетоносмесителя, см | 109,5х 69х129,5 | 109,5х 69х137,5 | 117,5х 85х129 |
| Габаритные размеры упаковки, см | 76х76х52 | | |
| Масса брутто, кг | 47,8 | 70 | 52,6 |

3. ТРЕБОВАНИЯ ТЕХНИКИ БЕЗОПАСНОСТИ



ВНИМАНИЕ! Не подключайте вилку шнура питания бетоносмесителя к розетке электрической сети до тех пор, пока внимательно не ознакомитесь с Руководством по эксплуатации.

ЗАПРЕЩАЕТСЯ работать с бетоносмесителем в состоянии алкогольного или наркотического опьянения.

ВНИМАНИЕ! В процессе работы с бетоносмесителем не допускайте нахождения в рабочей зоне детей и посторонних лиц.

ЗАПРЕЩАЕТСЯ работать с незаземленным бетоносмесителем.

ЗАПРЕЩАЕТСЯ эксплуатация бетоносмесителя на открытых площадках во время снегопада или дождя, вблизи воспламеняющихся жидкостей или газов, во взрывоопасных помещениях или помещениях с химически активной средой, разрушающей металлы и изоляцию, а также в условиях чрезмерной запыленности воздуха.



ВНИМАНИЕ! Во время работы с бетоносмесителем не прикасайтесь к его движущимся частям.

ВНИМАНИЕ! Не включайте бетоносмеситель со снятым кожухом электродвигателя. Не снимайте кожух электродвигателя на работающем бетоносмесителе.

Ознакомьтесь с назначением, принципом действия, приемами работы и максимальными возможностями Вашего бетоносмесителя.

Запрещается работа с бетоносмесителем в помещениях с относительной влажностью воздуха более 80%.

Не подвергайте бетоносмеситель воздействию резких температурных перепадов, способных вызвать образование конденсата на деталях электродвигателя. Если бетоносмеситель внесен в зимнее время в отапливаемое помещение с улицы, рекомендуется не включать его некоторое время, пока он не нагреется.

Перед первым включением бетоносмесителя обратите внимание на правильность его сборки и надежность установки. Все защитные устройства должны находиться на своих местах и в рабочем состоянии.

Проверьте работоспособность выключателя, наличие и надежность заземления.

Используйте бетоносмеситель только по назначению. Не допускается самостоятельное проведение модификаций бетоносмесителя, а также использование бетоносмесителя для работ, не регламентированных данным Руководством по эксплуатации.

Перед работой включите бетоносмеситель и дайте ему поработать на холостом ходу. В случае обнаружения шумов, не характерных для нормальной работы, или сильной вибрации, выключите бетоносмеситель, отсоедините вилку шнура питания от розетки электрической сети. Не включайте бетоносмеситель до выявления и устранения причин неисправности.

Диагностика неисправностей и ремонт бетоносмесителя должны производиться только в специализированном сервисном центре.

Не перегружайте бетоносмеситель.

Загрузку барабана бетоносмесителя производите только при вращающемся барабане.

Не работайте с неисправным или поврежденным бетоносмесителем.

Не прикасайтесь (даже рабочим инструментом) к движущимся частям бетоносмесителя. Несоблюдение этого правила может привести к тяжелой травме.

Оберегайте бетоносмеситель от падений. Не работайте с бетоносмесителем с поврежденным корпусом электродвигателя или выключателем.

Не допускайте неправильной эксплуатации шнура питания бетоносмесителя. Не тяните за шнур при отсоединении вилки от розетки. Оберегайте шнур от скручивания, заломов, нагревания, попадания масла, воды и повреждения об острые кромки. Не используйте шнур питания бетоносмесителя с поврежденной изоляцией.

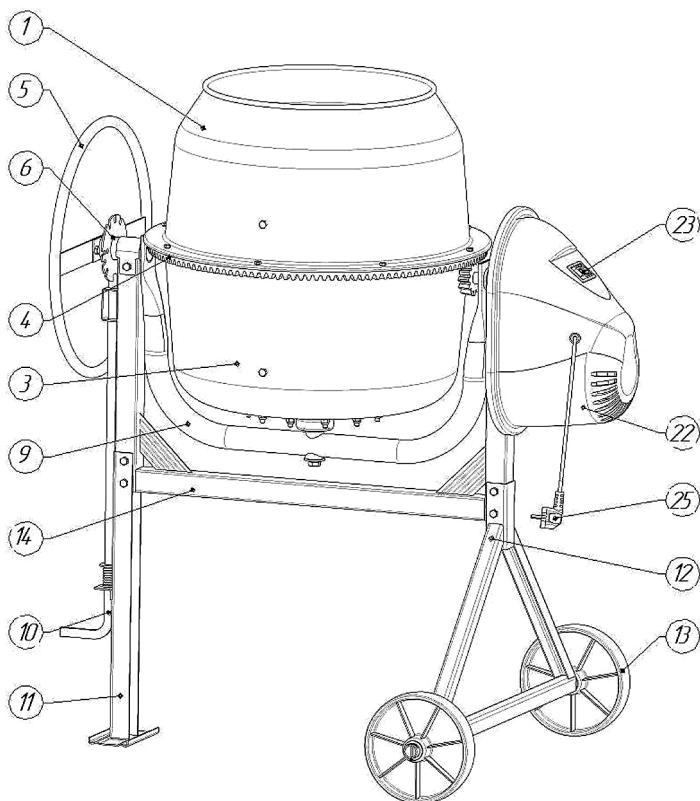
Содержите бетономеситель в чистоте и исправном состоянии.

Перед началом любых работ по техническому обслуживанию бетономесителя отключите вилку шнура питания от розетки электросети.



ЗАПРЕЩАЕТСЯ использовать бетономеситель для перемешивания химикатов и пищевых продуктов.

4. УСТРОЙСТВО БЕТОНОМЕСИТЕЛЯ



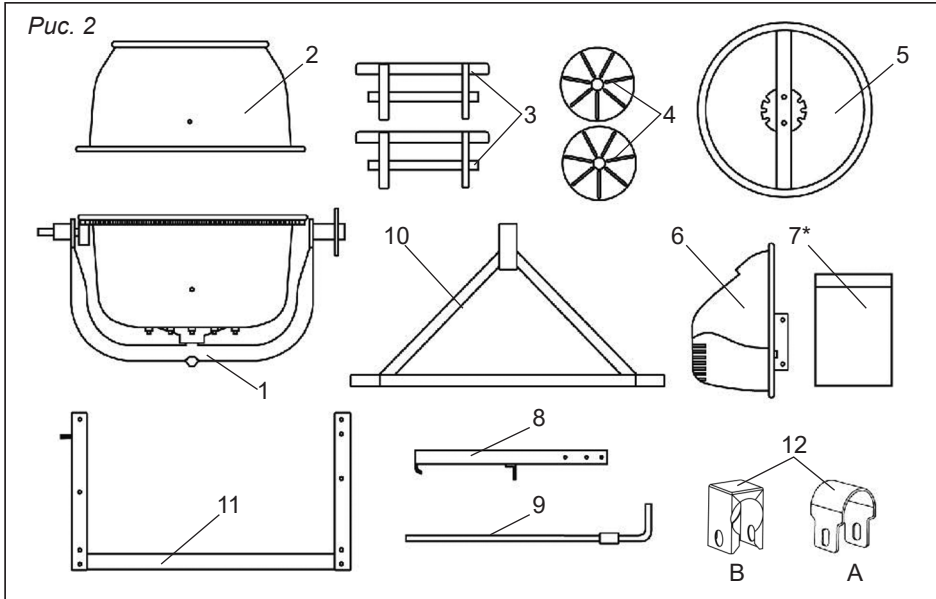
- 1. Верхняя половина бака
- 3. Нижняя половина бака с коромыслом
- 4. Венец
- 5. Штурвал

- 7. Диск-фиксатор угла наклона
- 9. Коромысла
- 10. Педаль фиксации наклона барабана
- 11. Опора
- 12. Опора колесная

- 13. Колесо
- 14. Рама
- 22. Кожух электродвигателя
- 23. Выключатель
- 25. Шнур с вилкой

Рис. 1

5. КОМПЛЕКТ ПОСТАВКИ



- | | |
|--|---|
| 1. Нижняя половина бака с коромыслом 1 шт. | 7*. Пакет (метизы).....1 компл. |
| 2. Верхняя половина бака 1 шт. | 8. Опора..... 1 шт. |
| 3. Лопатка 2 шт. | 9. Педаль фиксации наклона барабана 1 шт. |
| 4. Колесо..... 2 шт. | 10. Опора колёсная 1 шт. |
| 5. Штурвал..... 1 шт. | 11. Рама 1 шт. |
| 6. Блок моторный 1 шт. | 12. Хомут..... 2 шт. |
| | 13. Диск фиксатор 1 шт. |

*7. Метизы (уложенные в пакет):

- | | |
|-----------------------------|----------------------------|
| Болт М8х20..... 4 шт. | Шплинт 4х40..... 2 шт. |
| Болт М8х25..... 2 шт. | Шайба колёсная..... 2 шт. |
| Шайба гровер М8..... 16 шт. | Болт М6х12..... 2 шт. |
| Шайба плоская М6..... 2 шт. | Болт М8х60..... 10 шт. |
| Шайба плоская М8..... 8 шт. | Шайба |
| Гайка М8 16 шт. | увеличенная М8 4 шт. |



Если комплектность упаковки нарушена или запасные части повреждены при транспортировке, обратитесь к своему продавцу.



Технические характеристики и комплект поставки могут быть изменены производителем без предварительного уведомления.

6. ПОРЯДОК СБОРКИ



ВНИМАНИЕ! Сборку бетоносмесителя рекомендуется проводить вдвоем с помощником.

6.1. Сборка колесной опоры (рис. 3)

- Установить на ось колесной опоры 1 шайбу колеса 2 с каждой стороны.
- Установить колеса 3 с каждой стороны.
- Установить на ось колесной опоры 1 шайбу колеса 2 с каждой стороны.
- Вставить шплинт 4 в отверстие колесной опоры 1 с каждой стороны и загните концы шплинта для фиксации колес.

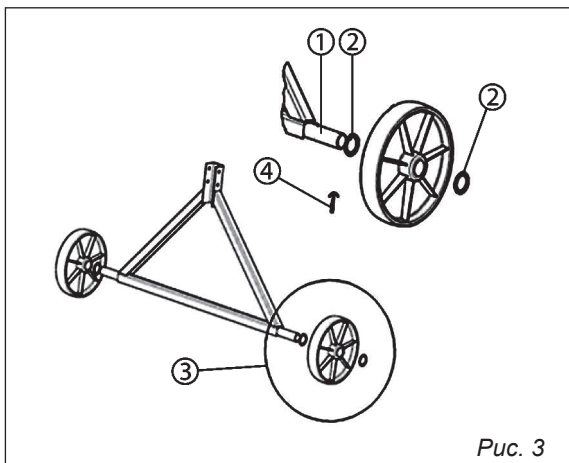


Рис. 3

6.2. Сборка рамы с опорами (рис. 4-6)

- Установить педаль фиксации наклона барабана 5, продев через петлю на опоре 6 (рис. 4).
- Соединить опору 6 с рамой 7. Для этого предварительно продев в кронштейны на опоре 6 и раме 7, соединить опору 6 с рамой 7 под углом 30°, чтобы образовался треугольник, и можно было установить болт 8 (рис. 5).

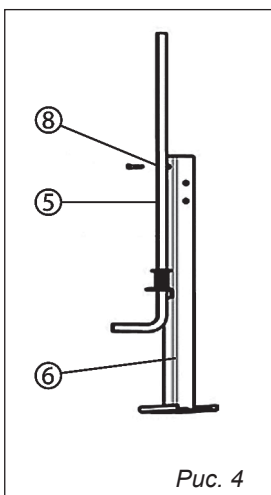


Рис. 4

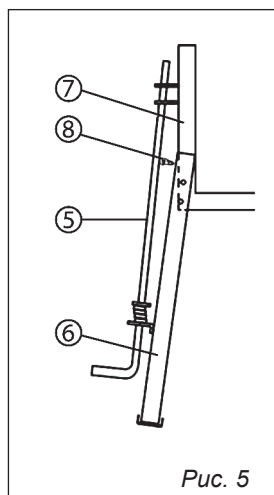


Рис. 5

- Установить болт 8 с торца опоры 6 (со стороны педали фиксации 5), после этого установив педаль фиксации наклона 5 в петлю на опоре 6 завести опору 6 на раму 7 соединить используя болт 8, гайку M8 и шайбу гровер (рис. 5).

- Соединить колесную опору **1** с рамой, используя болты **9** (3 шт.), гайки М8, и шайбу «гровер» (рис. 6).

6.3. Установка нижней половины бака с коромыслом на раму (рис. 7, 8)

- Установить коромысло **10** в сборе с нижней половиной бака на раму **7** между двух стопорных колец (рис. 7).
- Установить хомут **11*** между двух стопорных колец на втулку вала шестерни и зафиксировать его, используя болты (2 шт.), гайки (2 шт.), шайбы «гровер» (2 шт.) (рис. 7).

** Вариант исполнения хомута А или В, зависит от комплекта поставки предприятия-изготовителя. Предприятие изготовитель оставляет за собой право без предварительного уведомления покупателя вносить изменения в конструкцию, комплектацию или технологию изготовления изделия с целью улучшения его свойств.*

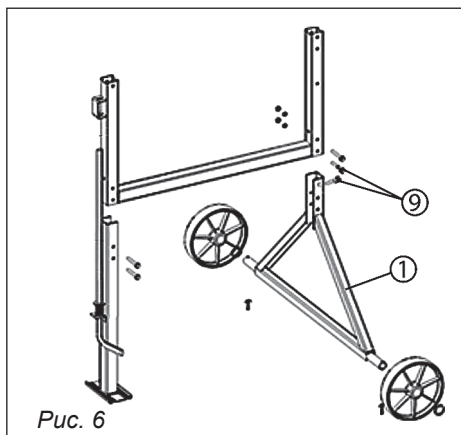


Рис. 6

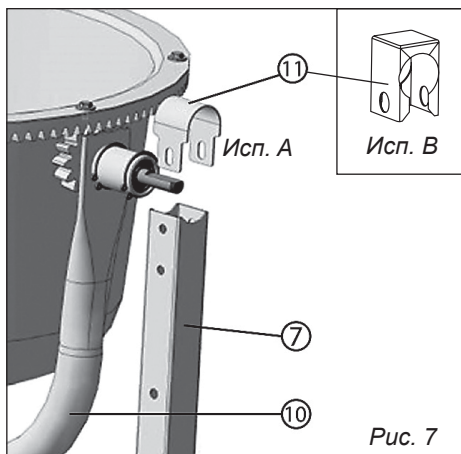


Рис. 7

ВНИМАНИЕ!

При установке нижней половины бака с коромыслом на раму и перед установкой хомутов, необходимо выставить положение коромысла, обеспечить вертикальное положение стопорных колец с наружных сторон рамы (рис. 8).

ВНИМАНИЕ!

Устанавливая моторный блок, вначале заводим верхнюю часть, а затем надавливая сверху устанавливаем на раму.

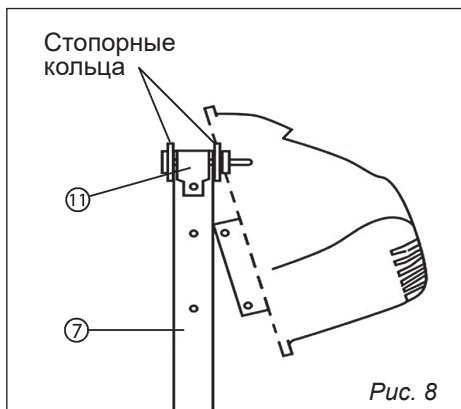


Рис. 8

6.4. Установка моторного блока на раму (рис. 9)

- Выровнять лыску вала шестерни 12 с пазом на шкиве 13. Заведите моторный блок на вал до упора.
- Закрепите моторный блок к раме с закрепленным хомутом 11 используя болт 14 (2 шт.), гайку 15 (2 шт.) и шайбу «гровер» 16 (2 шт.).

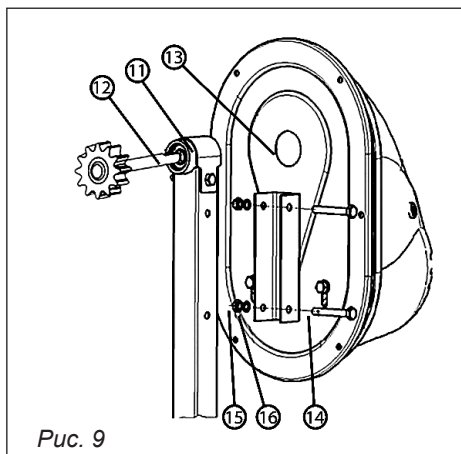


Рис. 9

6.5. Установка штурвала (рис. 10)

- Установить штурвал 17 и звезду 18 на коромысло в сборе с рамой и хомутом 11, используя болты (2 шт.), гайку 19 (2 шт.) и шайбу «гровер» 20 (2 шт.).

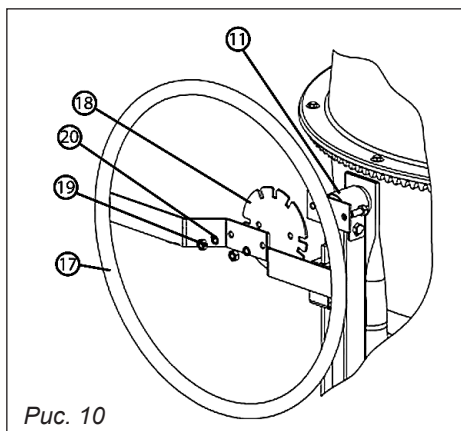


Рис. 10

6.6. Установка лопаток на нижней половине бака (рис. 11)

- Закрепить лопатки 21 на нижней половине бака 22, используя болт 23 (2 шт.), гайку 24 (2 шт.).

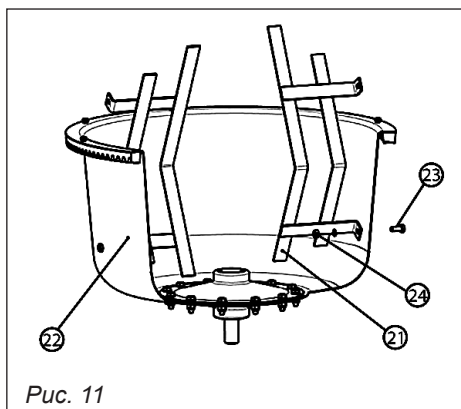


Рис. 11

6.7. Установка верхней половины бака (рис. 12)

- С нижнего бака **22** вывернуть болты **26** (8 шт.) с шайбами **27** (8 шт.)

ВНИМАНИЕ!

Не выкручивайте 2 болта напротив отверстий крепления лопаток — они фиксируют венец, для удобства монтажа.

- Нанести уплотнительный герметик на нижний бак **22**, с внутреннего края бака.
- Верхний бак **25** установить на нижнем баке **22** так, чтобы отверстия для крепления лопаток совпали с отверстиями на лопатках.
- Соединить верхний бак, нижний бак и венец, используя болты **26** (8 шт.) и шайбу «гровер» **27** (8 шт.).

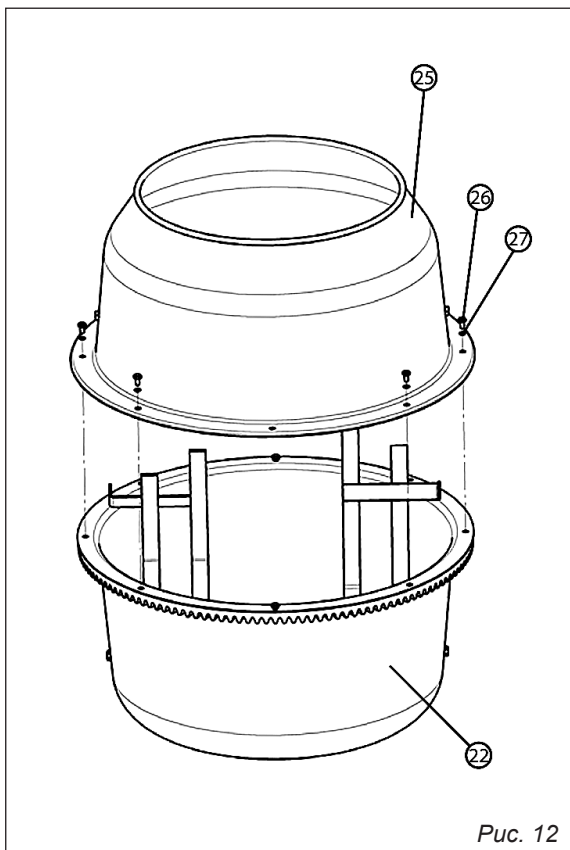


Рис. 12

6.8. Закрепление лопаток к верхней половине бака (рис. 13)

- Закрепить лопатки через отверстия в верхней половине бака, используя болт **28** (2 шт.), гайку **29** (2 шт.) и шайбу «гровер» **30** (2 шт.). При необходимости подогнуть лопатки для совпадения отверстий.

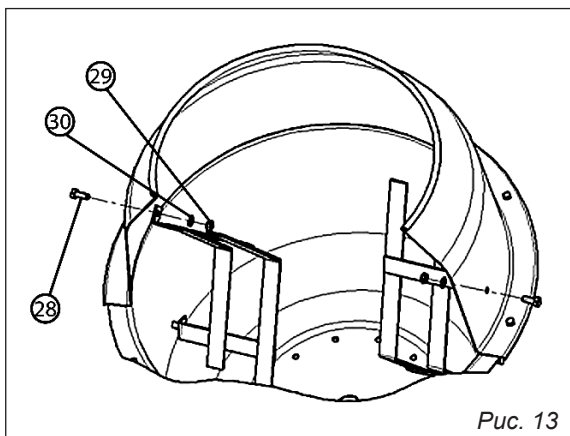


Рис. 13

7. ЭКСПЛУАТАЦИЯ

7.1. Положения бака при работе и хранении (рис. 14)

Для поворота бака необходимо разблокировать штурвал, нажав на педаль. При этом личинка педали фиксации наклона бака выйдет из зацепления с пазом диска штурвала, и бак можно будет повернуть на нужный угол в любую сторону. Для фиксации бака необходимо отпустить педаль так, чтобы личинка педали фиксации наклона бака вошла в паз диска штурвала.

7.2. Последовательность загрузки барабана:

- Включить смеситель;
- Добавьте необходимое количество гравия (щебня) в бак;
- Добавьте необходимое количество цемента в бак;
- Добавьте необходимое количество песка в бак;
- Налейте необходимое количество воды в бак.

7.3. Порядок работы:

- Установить бетоносмеситель на отведенном рабочем месте с ровной поверхностью.
- Включить вилку бетоносмесителя в розетку переменного тока 220 В с контактом заземления и подать электропитание на бетоносмеситель.
- Нажать на зеленую кнопку включателя **10** (см. рис. 1) расположенную на защитном кожухе электродвигателя.
- С помощью штурвала установить вращающийся бак в положение для перемешивания раствора.
- В пропорциональном соотношении загрузить цемент, песок (щебень) и воду, соблюдая последовательность загрузки бака.
- Выдержать необходимое время для перемешивания бетонной смеси, примерно 5–10 минут.
- Произвести выгрузку путем наклона вращающегося бака при помощи штурвала.
- Для завершения работы нажмите на красную кнопку выключателя (см. рис. 1) на защитном кожухе двигателя бетоносмесителя.



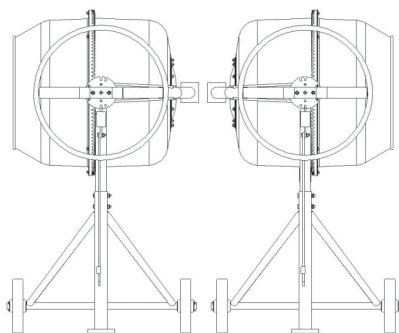
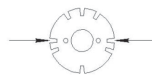
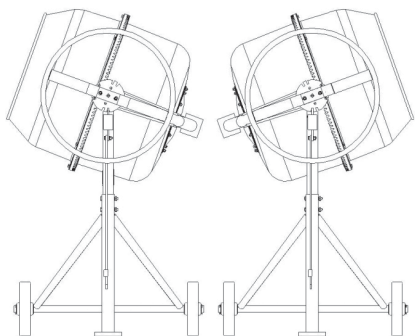
ВНИМАНИЕ!

Для исключения застывания смеси и как следствие поломки изделия, по окончании работы засыпьте в ёмкость включенного изделия небольшое количество гравия (примерно 1 ведро) и залейте водой.

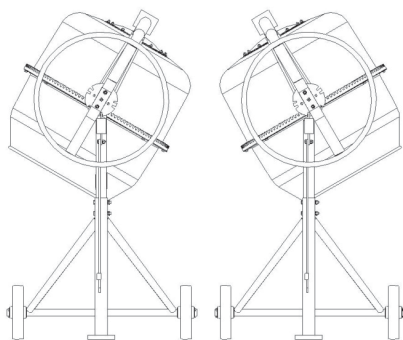
Перемешайте в течение 3-5 минут чтобы удалить остатки раствора. Выгрузите гравий. Отключите сетевой шнур и обмойте бетоносмеситель водой.

ПОЛОЖЕНИЯ БАКА ПРИ РАБОТЕ И ХРАНЕНИИ

Для перемешивания раствора



Разгрузка



Хранение

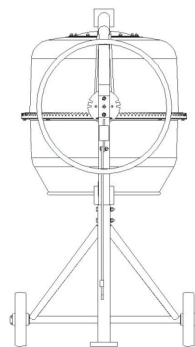





Рис. 14

Примерные пропорции компонентов для приготовления замесов бетона и строительного раствора со стандартным (50 кг) мешком цемента

Таблица 3

| ЦЕМЕНТ  | ПЕСОК  | ГРАВИЙ  | ВОДА  |
|--|---|--|--|
| Бетон | 60 л | 110 л | 25 л |
| Строительный раствор | 110 л | — | 25 л |



ВНИМАНИЕ! Загрузку бетоносмесителя компонентами бетонной смеси производите только при вращающемся баке.
ВНИМАНИЕ! При использовании удлинителя в бухте разматывайте бухту полностью.
ВНИМАНИЕ! Не прикасайтесь к подвижным частям бетоносмесителя при его работе.

7.4. Периодическое обслуживание

- Чтобы обеспечить максимальный срок службы и эффективную работу бетоносмесителя, периодически (каждые 100 часов работы) проводите профилактический осмотр. При необходимости, произведите протяжку всех болтовых соединений и натяжку ремня привода (руководствуясь инструкцией по сборке бетоносмесителя).
- Соблюдайте норму загрузки бетоносмесителя!
- Не превышайте его рабочий цикл (на каждый час работы нужно давать 40% времени на работу и 60% времени для отдыха и охлаждения). Время непрерывного включения не должно превышать 5-10 минут.
- После каждого использования обязательно очищайте барабан от остатков смеси.



Внимание! Категорически запрещается смазывать пару «шестерня-зубчатый венец бака» это приводит к преждевременному износу (так как наличие густой смазки накапливает в себе грязь, пыль и песок).

8. ПРАВИЛА ТРАНСПОРТИРОВКИ И ХРАНЕНИЯ

Бетоносмеситель в упаковке производителя можно транспортировать всеми видами крытого транспорта при температуре воздуха от минус 50 до плюс 50°С и относительной влажности до 100% (при температуре плюс 25°С) в соответствии с правилами перевозки грузов, действующих на данном виде транспорта. При транспортировании должны быть исключены любые возможные удары и перемещения упаковки с бетоносмесителем внутри транспортного

средства. Бетоносмеситель должен храниться в упаковке изготовителя в отапливаемом вентилируемом помещении при температуре от плюс 5 до плюс 40°C и относительной влажности до 80% (при температуре плюс 25°C).

9. ВОЗМОЖНЫЕ НЕИСПРАВНОСТИ И МЕТОДЫ ИХ УСТРАНЕНИЯ

| Неисправность | Вероятная причина | Действия по устранению |
|--|--|--|
| Электродвигатель не включается | Нет напряжения в сети питания | Проверьте наличие напряжения в сети питания |
| | Неисправен выключатель | Обратитесь в сервисный центр для ремонта |
| | Неисправен шнур питания | |
| Появление дыма и запаха горелой изоляции | Неисправность обмоток ротора или статора | Обратитесь в сервисный центр для ремонта |
| Электродвигатель перегревается | Загрязнена решетка на защитном кожухе электродвигателя | Прочистите решетку на защитном кожухе электродвигателя |
| | Электродвигатель перегружен | Уменьшите объем смеси |
| | Неисправен ротор | Обратитесь в сервисный центр для ремонта |
| Электродвигатель не развивает полную скорость и не работает на полную мощность | Низкое напряжение в сети питания | Проверьте напряжение в сети |
| | Сгорела обмотка или обрыв в обмотке | Обратитесь в сервисный центр для ремонта |

Все виды ремонта и технического обслуживания бетоносмесителя должны производиться квалифицированным персоналом уполномоченных ремонтных мастерских.

ПО ВОПРОСАМ, СВЯЗАННЫМ С НЕИСПРАВНОСТЯМИ ИЗДЕЛИЯ, ОБРАЩАЙТЕСЬ В СЕРВИСНЫЙ ЦЕНТР

Адреса и телефоны ближайших сервисных центров указаны на сайте

www.uralopt.ru/services

10. СБОРОЧНЫЕ ЕДИНИЦЫ И ДЕТАЛИ

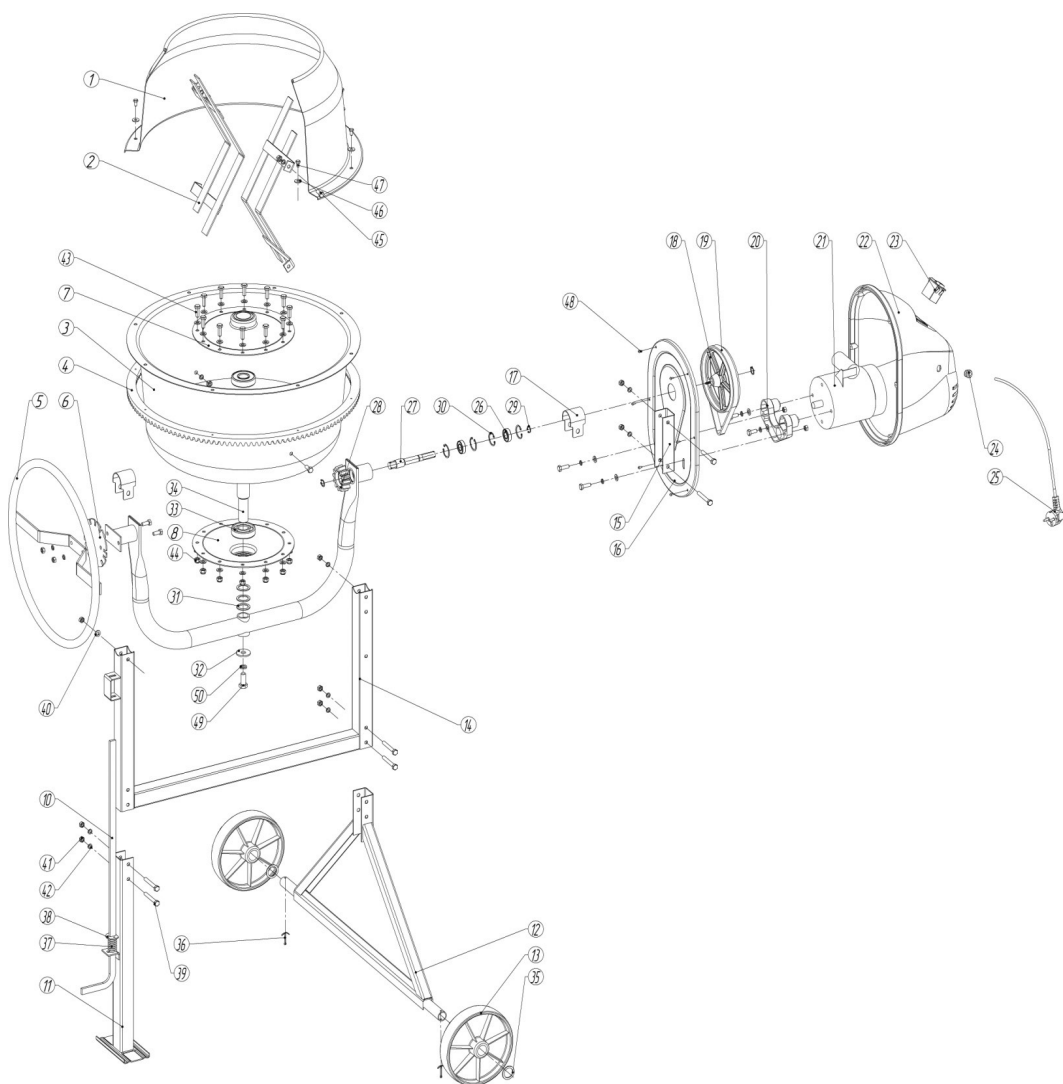


Рис. 15

СПИСОК ЧАСТЕЙ

Таблица 4

| № | НАИМЕНОВАНИЕ | КОЛ-ВО |
|----|--|--------|
| 1 | Верхняя половина бака | 1 |
| 2 | Лопатка | 2 |
| 3 | Нижняя половина бака | 1 |
| 4 | Венец | 1 |
| 5 | Штурвал | 1 |
| 6 | Диск-фиксатор | 1 |
| 7 | Диск-опора верхний | 1 |
| 8 | Диск-опора нижний | 1 |
| 9 | Коромысло | 1 |
| 10 | Педаля фиксации наклона барабана | 1 |
| 11 | Опора | 1 |
| 12 | Опора колесная | 1 |
| 13 | Колесо | 2 |
| 14 | Рама | 1 |
| 15 | Кронштейн крепления моторного блока | 1 |
| 16 | Плита моторного блока | 1 |
| 17 | Хомут | 2 |
| 18 | Шкив | 1 |
| 19 | Ремень | 1 |
| 20 | Кронштейн двигателя | 1 |
| 21 | Электродвигатель | 1 |
| 22 | Кожух | 1 |
| 23 | Выключатель | 1 |
| 24 | Фиксатор | 1 |
| 25 | Шнур ПВС-ВП 2x0.75 0,8 м. | 1 |
| 26 | Подшипник 80102 ГОСТ 7242-81 | 2 |
| 27 | Вал шестерни | 1 |
| 28 | Шестерня | 1 |
| 29 | Кольцо стопорное наружное А15.50ХГА ГОСТ 6958-78 | 3 |

| № | НАИМЕНОВАНИЕ | КОЛ-ВО |
|----|---|--------|
| 30 | Кольцо стопорное внутреннее А32.50ХГА ГОСТ 13943-86 | 4 |
| 31 | Шайба опоры регулирующая и колеса | 7 |
| 32 | Шайба прижимная увеличенная | 1 |
| 33 | Подшипник 80305 ГОСТ 7242-81 | 2 |
| 34 | Вал опоры бака | 1 |
| 35 | Шпонка 5x5x14 ГОСТ 23360-78 | 1 |
| 36 | Шплинт | 2 |
| 37 | Пружина | 1 |
| 38 | Шайба тяги | 1 |
| 39 | Болт М8х60 ГОСТ 15589-70 | 8 |
| 40 | Шайба плоская С.8.37 ГОСТ 11371-78 | 31 |
| 41 | Гайка М8-6Н.04 ГОСТ 15521-70 | 16 |
| 42 | Шайба 8Л ГОСТ 6402-70 | 19 |
| 43 | Болт М8х25 ГОСТ 15589-70 | 14 |
| 44 | Гайка М8 DIN 985 | 12 |
| 45 | Болт М8х20 ГОСТ 15589-70 | 9 |
| 46 | Шайба 6Л ГОСТ 6402-70 | 8 |
| 47 | Болт М6х20 ГОСТ 15589-70 | 8 |
| 48 | Винт самонарезной 3,5х9,5 ISO 7049 | 6 |
| 49 | Болт М12х30 ГОСТ 15589-70 | 1 |
| 50 | Шайба 12Л ГОСТ 6402-70 | 1 |

11. ЭЛЕКТРИЧЕСКАЯ СХЕМА

Обозначение на схеме:

С – конденсатор;

М – электродвигатель;

SB1 – выключатель
кнопочный;

KM – электромагнитная
катушка;

L, N – провода питания
электродвигателя.

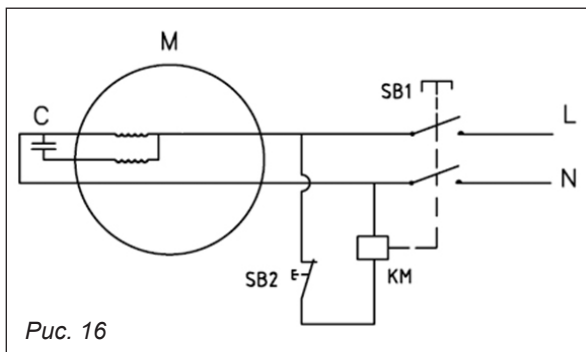


Рис. 16

12. ГАРАНТИЙНЫЕ ОБЯЗАТЕЛЬСТВА

Гарантийный срок эксплуатации бетоносмесителя со дня продажи через торговую сеть — 2 (два) года, при соблюдении потребителем правил эксплуатации и условий по техническому обслуживанию, указанных в настоящем руководстве. Если в течение гарантийного периода в изделии появился дефект по причине некачественного изготовления или применения некачественных конструкционных материалов, гарантируется выполнение бесплатного гарантийного ремонта дефектного изделия. Обмен неисправных деталей, вышедших из строя в период гарантийного срока, осуществляется в соответствии с действующими правилами обмена промышленных товаров, купленных в розничной сети.

Гарантийный ремонт не осуществляется в следующих случаях:

- при неправильно заполненном гарантийном талоне или при отсутствии паспорта;
- при наличии признаков самостоятельного ремонта и неправильном техническом обслуживании изделия;
- при наличии изменений конструкции изделия;
- при загрязнении изделия (как внутреннем, так и внешнем), наличии ржавчины и т. п.;
- при наличии внутри изделия посторонних предметов;
- при поломке изделия вследствие перегрузки ёмкости сверх нормы;
- когда дефекты являются результатом неправильной или небрежной эксплуатации, транспортировки, хранения, или являются следствием несоблюдения режимов работы и электропитания, стихийного бедствия, аварии и т. п.

Гарантия не распространяется на расходные материалы (ремень, шестерни), а также на любые другие части изделия, имеющие естественный ограниченный срок службы.

Условия гарантии не предусматривают профилактику и чистку изделия, а также выезд мастера к месту установки изделия с целью его подключения, настройки, ремонта или консультаций.

Установленный срок службы бетоносмесителя – 2 года, со дня продажи.

13. СВИДЕТЕЛЬСТВО О ПРИЕМКЕ**Бетоносмеситель Парма Практик** Б-121Э Б-141Э Б-161Э Б-181Э Б-201Э

заводской №..... соответствует
ТУ 28.92.40-001-92672575-2022 и признан годным к эксплуатации.

Изделие подвергнуто консервации и упаковано согласно требованиям
нормативно технической документации.

Срок защиты без переконсервации — 1 год.

Упаковщик

Ответственный за приемку
(подпись) (дата)

М.П.

14. СВЕДЕНИЯ О ПРОДАЖЕ

Дата продажи

Ф.И.О. и подпись продавца

Фирма продавец

М.П.



Актуальная информация о действующих
адресах сервисных центров доступна
на нашем сайте:

www.uralopt.ru/services

Изготовлено в России по заказу ООО «Уралоптиинструмент», г. Пермь
Изготовитель: ООО «Мануфактура-К», г. Ижевск