

ETALON

FORSecurity

FORS 12100

12 В 100 Ач, габариты 330*171*220 мм

Аккумулятор ETALON FORS 12100 является стационарным свинцово-кислотным необслуживаемым и изготовлен по технологии AGM.

Используется на малых токах разряда, преимущественно в буферном режиме.

Основное применение: системы аварийного освещения, охранной и пожарной сигнализаций, контроля и управления доступом, портативная аппаратура.



ОСНОВНЫЕ ХАРАКТЕРИСТИКИ

| | |
|---|--------------------|
| Рабочее напряжение, В | 12 |
| Число элементов | 6 |
| Срок службы в буферном режиме, лет | 10 |
| Вес, кг | 29.0 |
| Номинальная емкость (при 25°C) | |
| 20-ч. разряд до 1,75 В/эл, Ач | 106.8 |
| 10-ч. разряд до 1,7 В/эл, Ач | 100 |
| 5-ч. разряд до 1,7 В/эл, Ач | 92 |
| Габариты (±2мм) * | |
| Длина, мм | 330 |
| Ширина, мм | 171 |
| Высота без учета клемм, мм | 214 |
| Высота с клеммами, мм | 220 |
| Клеммы ** | Резьба под болт М6 |
| Диапазон температуры при хранении, °С | от -20 до +50 |
| Диапазон температуры при разряде, °С | от -15 до +50 |
| Диапазон температуры при заряде, °С | от -10 до +50 |
| Внутреннее сопротивление заряженной батареи (25°C), мОм | 4.5 |
| Максимальный разрядный ток (5с), А | 850 |
| Саморазряд в месяц (25°C) | 3% емкости |

Напряжение подзаряда в циклическом режиме:
14,5 - 14,9 В,
температурная компенсация -30 мВ/°С
номинальный...макс. ток заряда: 10...30 А

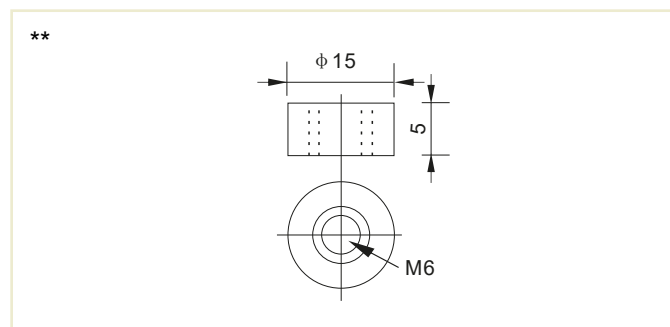
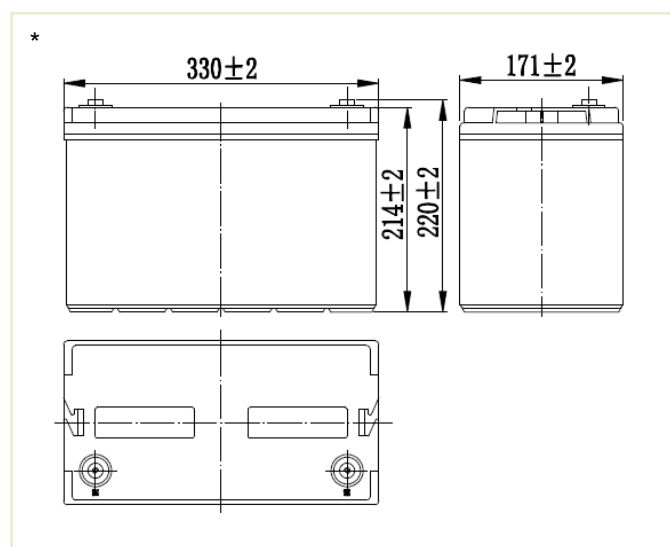
Напряжение подзаряда в буферном режиме:
13,6 - 13,8 В,
температурная компенсация -18 мВ/°С

КОНСТРУКЦИЯ АККУМУЛЯТОРА

| | |
|--------------------------|-------------------------|
| Положительная пластина | диоксид свинца |
| Отрицательная пластина | свинец |
| Корпус и крышка | синтетическая смола ABS |
| Клапан предохранительный | каучук |
| Клеммы | медь |
| Сепаратор | стекловолокно |
| Электролит | серная кислота |

ТЕХНОЛОГИЯ И ПРЕИМУЩЕСТВА

- Технология AGM (Absorbent Glass Mat), класс VRLA (Valve-Regulated Lead-Acid)
- Система внутренней рекомбинации газа
- Конструкция полностью герметична, может эксплуатироваться в любом положении, кроме перевернутого крышкой вниз
- Необслуживаемые: не требуется долив воды
- Нет ограничений на перевозку воздушным, железнодорожным, авто- транспортом
- Низкий саморазряд (до 3% в месяц)
- Соответствие требованиям UL, IEC, Гост Р



РАЗРЯД ПОСТОЯННЫМ ТОКОМ: А (25°C)

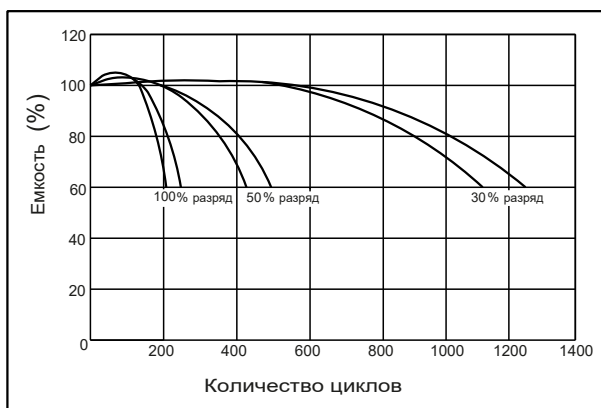
| Напряжение | 10min | 15min | 30min | 60min | 2h | 3h | 4h | 5h | 8h | 10h | 20h |
|------------|-------|-------|-------|-------|------|------|------|------|------|------|------|
| 9.60V | 218 | 168 | 101 | 61.8 | 36.5 | 26.3 | 21.0 | 18.9 | 12.3 | 10.2 | 5.40 |
| 9.90V | 211 | 164 | 98.5 | 60.9 | 36.3 | 26.2 | 20.9 | 18.7 | 12.3 | 10.2 | 5.38 |
| 10.2V | 203 | 158 | 95.5 | 59.3 | 36.0 | 26.0 | 20.7 | 18.5 | 12.2 | 10.1 | 5.37 |
| 10.5V | 194 | 153 | 93.2 | 57.5 | 35.5 | 25.8 | 20.6 | 18.3 | 12.1 | 10.1 | 5.34 |
| 10.8V | 183 | 144 | 89.7 | 55.6 | 34.6 | 25.0 | 20.0 | 17.9 | 11.7 | 10.0 | 5.30 |

РАЗРЯД ПОСТОЯННОЙ МОЩНОСТЬЮ: Вт (25°C)

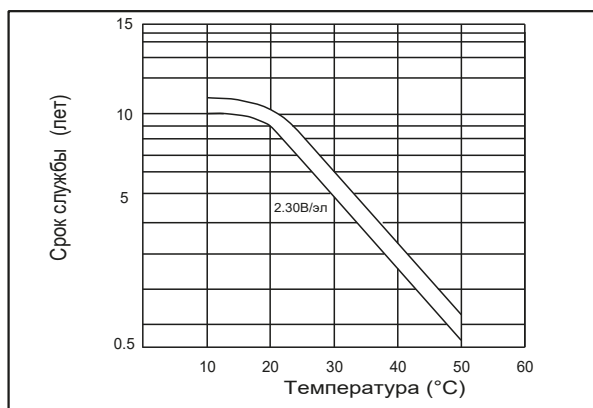
| Напряжение | 10min | 15min | 30min | 60min | 2h | 3h | 4h | 5h | 8h | 10h | 20h |
|------------|-------|-------|-------|-------|-----|-----|-----|-----|-----|-----|------|
| 9.60V | 2354 | 1845 | 1128 | 705 | 423 | 309 | 247 | 212 | 147 | 122 | 64.7 |
| 9.90V | 2284 | 1800 | 1105 | 694 | 421 | 308 | 246 | 211 | 146 | 121 | 64.6 |
| 10.2V | 2190 | 1734 | 1071 | 676 | 417 | 306 | 244 | 209 | 145 | 121 | 64.4 |
| 10.5V | 2095 | 1675 | 1045 | 655 | 411 | 303 | 242 | 208 | 144 | 120 | 64.0 |
| 10.8V | 1978 | 1586 | 1007 | 634 | 400 | 294 | 235 | 202 | 139 | 119 | 63.6 |

Примечание: приведенные выше данные по характеристикам являются средними значениями, полученными в результате проведения трех контрольно-тренировочных циклов, и не являются номинальными по умолчанию.

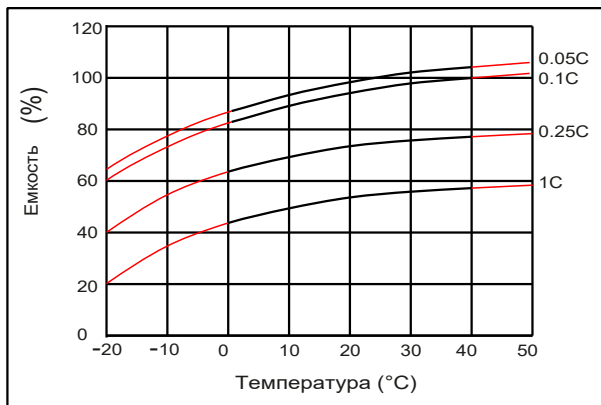
СРОК СЛУЖБЫ В ЦИКЛИЧЕСКОМ РЕЖИМЕ



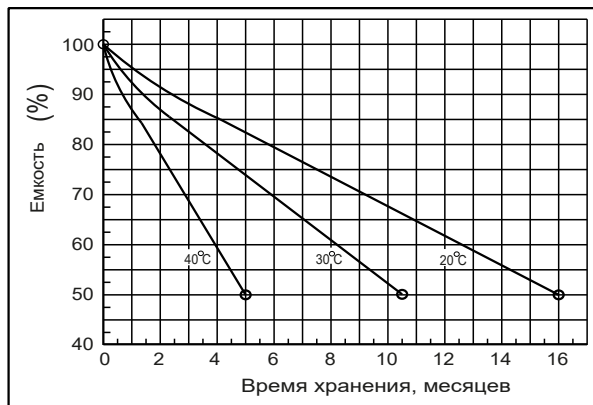
ВЛИЯНИЕ ТЕМПЕРАТУРЫ НА СРОК СЛУЖБЫ



ВЛИЯНИЕ ТЕМПЕРАТУРЫ НА ЕМКОСТЬ



ХАРАКТЕРИСТИКИ САМОРАЗРЯДА



Перед началом использования аккумуляторной батареи внимательно ознакомьтесь с инструкцией по эксплуатации.

