



ES 20
19515536201

ES 20

RU Русский

Руководство по эксплуатации

КОМБИНИРОВАННЫЙ ХОЛОДИЛЬНИК С МОРОЗИЛЬНОЙ КАМЕРОЙ

Содержание

Безопасность – хорошая привычка, 3
Общие правила безопасности
Утилизация

Установка и включение, 4
Вентиляция
Не располагайте вблизи источников тепла
Выравнивание
Подключение к электросети

Описание изделия, 5
Общий вид
Панель управления

Использование холодильного отделения, 6

Использование морозильного отделения, 7

Рекомендации по экономии электроэнергии, 8

Неисправности и методы их устранения, 9

Обслуживание и уход, 10
Размораживание
Размораживание холодильного отделения
Размораживание морозильного отделения
Обслуживание и уход
Замена лампы освещения

Техническое обслуживание, 11

Производитель оставляет за собой право без предупреждения вносить изменения в конструкцию и комплектацию, не ухудшающие эффективность работы прибора:
– некоторые параметры, приведенные в этой инструкции, являются ориентировочными;
– производитель не несет ответственности за незначительные отклонения от указанных величин.

KZ Қазақша

Пайдалану жөніндегі нұсқаулық

МҰЗДАТҚЫШЫ БАР БІРІККЕН ТОҢАЗЫТҚЫШ

Мазмұны

Қауіпсіздік – жақсы әдет, 12
Жалпы қауіпсіздік ережелері
Утильдеу

Орнату және іске қосу, 13
Вентиляция
Жылу көздеріне жақын орналастырмаңыз
Тегістеу
Электр желісіне қосу

Бұйымның сипаттамасы, 14
Жалпы көрінісі
Басқару панелі

Тоңазытқыш бөлімшені пайдалану, 15

Мұздатқыш бөлімшені пайдалану, 16

Электр қуатын үнемдеу жөніндегі ұсыныстар, 17

Ақаулар және оларды жою тәсілдері, 18

Қызмет көрсету және күтім жасау, 19
Мұзын еріту
Тоңазытқыш бөлімшені еріту
Мұздатқыш бөлімшені еріту
Қыз-мет көрсету және күтім жасау
Жарық лампысын ауыстыру

Техникалық қызмет көрсету, 20

Өндіруші аспаптың конструкциясы мен комплектациясына оның жұмыс істеу тиімділігін төмендетпейтін өзгерістерді ескертуге заң енгізу құқығына ие:
– бұл нұсқаулықта келтірілген кейбір параметрлер бағдарлы параметрлер болып табылады;
– өндіруші көрсетілген шамалардан шамалы ауытқулар орын алғаны үшін жауапкершілік жүктемеді.

KGZ

AM

Table with technical specifications and bilingual content in Kazakh, Russian, and English.

Ташуунун жана сактоонун эрежелери
Жыйнакталган муздаткыч табигый түрдө желдетиле турган, салыштырма нымдуулугу 80 % дан жогору болгон жабык бөлмөдө сакталууга тийиш Эгерде муздаткычтан көп убакытка пайдаланылбаса, аны электр тогунан ажыратып, ичиндеги бардык продуктуларды чыгарып салуу, ТБдү эритүү жана камераларды тазалап коюу керек. Камераларда жыт калбастыгы үчүн тазалагандан кийин эшиктерин бир азга ачык калтыруу керек. Муздаткычты жабык унаанын ар кандай түрүндө жумушчу (тик) абалда, унаага ишеничтүү бекитилген түрдө ташуу зарыл. Муздаткычты сокку берүүчү таасирлерге душар кылууга ТАКЫР БОЛБОЙТ.

Փոխադրումը և պահպանման կանոնները
Փաթեթավորված սառնարանը պետք է պահվի փակ տարածքում բնական օդափոխությամբ ոչ ավել քան 80% հարաբերական խոնավությամբ: Եթե սառնարանը երկար ժամանակ չի շահագործվելու, ապա այն պետք է անջատել էլեկտրական ցանցից, հանել բոլոր մթերքները, ապաստեցնել սառցախցիկը և մաքրել այն: Մաքրելուց հետո դռները փոքր-ինչ բաց թողնել, որպեսզի խցիկներում հոտ չառաջանա: Սառնարանը պետք է փոխադրել աշխատանքային դիրքով (ուղղահայաց), ցանկացած տեսակի փակ փոխադրամիջոցով հուսալի կերպով ամրացնելով այն: ԱՐԳԵԼՎՈՒՄ է սառնարանը ենթարկել հարվածների:

Изготовитель - АО «ИНДЕЗИТ ИНТЕРНЭШНЛ»
РОССИЯ, 398040, г. Липецк, пл. Металлургов, 2,
АО «ИНДЕЗИТ ИНТЕРНЭШНЛ»
Служба сервиса тел. (4742) 42-41-00.

KGZ Кыргыз

Пайдалануу боюнча колдонмо

БИРИКТИРИЛГЕН
ТОҢДУРГУЧ
КАМЕРАЛУУ МУЗДАТКЫЧ

Мазмуну

Коопсуздук – бул жакшы адат, 21
Коопсуздуктун жалпы эрежелери
Пайдалануу

Орнотуу жана ишке түшүрүү, 23
Желдетүү
Жылуулук булагына жакын орнотпоңуз
Түздөө
Электр тармагына улоо

Буюмдун сүрөттөлүшү, 22
Жалпы көрүнүшү
Башкаруу панели

Муздаткыч бөлүмдөн пайдалануу, 24

Тондургуч бөлүмдөн пайдалануу, 25

Электр энергиясын үнөмдөө боюнча сунуштар, 26

Бузуктуктар жана аларды оңдоонун усулдары, 26

Кызмат көрсөтүү жана күтүү, 27
Эритүү
Кызмат көрсөтүү жана күтүү
Жарыткыч лампаны алмаштыруу

Техникалык кызмат көрсөтүү, 28

Өндүрүүчү эскертүүсүз буюмдун түзүлүшү жана комплекттелиши боюнча прибор ишинин натыйжалуулугун төмөндөтпөй турган өзгөрүш киргизүү укугун өзүндө сактап калат:
– бул колдонмодо келтирилген кээ бир параметрлер боолголуу саналат;
– өндүрүүчү көрсөтүлгөн чоңдуктардан кичине четтегендик үчүн жоопкер эмес.

AM зայтёртн

Շահագործման ձեռնարկ

ՀԱՄԱԿՑԿԱՑ ՍԱՌԱՐԱՐՆ՝
ՍԱՌՅԱՆՑԻԿՈՎ

Բովանդակություն

Անվտանգությունը լավ սովորություն է, 29
Անվտանգություն ընդհանուր կանոնները Ուտիլիզացում

Տեղադրում և միացում, 30
Օդափոխություն
Մի տեղակայեք ջերմային աղբյուրների մոտ
Հավասարեցում
Միացում էլեկտրական ցանցին

Արտադրանքի նկարագրությունը, 22
Ընդհանուր տեսք
Կառավարման վահանակ

Սառնարանային բաժնի օգտագործում, 31

Սառցարանային բաժնի օգտագործում, 32

Էլեկտրաէներգիայի խնայողության ցուցումներ, 33

Անսարքությունները և դրանց վերացման մեթոդները, 33

Սպասարկում և խնամք, 34
Ապաստեցում
Սպասարկում և խնամք
Լուսավորության լամպի փոխում

Տեխնիկական սպասարկում, 28

Արտադրողն իրավունք ունի առանց նախազուշացնելու փոփոխություններ կատարել կառուցվածքի և համալրման մեջ, որոնք չեն նվազեցնի սարքի աշխատանքի արդյունավետությունը
– որոշ չափանիշներ, որոնք տրված են սույն ցուցումների մեջ, կողմնորոշիչ են
– արտադրողը պատասխանատվություն չի կրում՝ նշված մեծություններից աննշան շեղումների համար

UZ O'zbekiston

Qo'llanma

MUZLATISH
KAMERASIGA EGA
KOMBINATSIYALASHGAN
SOVUTKICH

Mundarija

Xavfsizlik yaxshi odat, 35
Xavfsizlikning umumiy qoidalari
Utilizatsiya

O'rnatish va ishga tayyorlash, 36
Ventilyatsiya
Isitish manbalariga yaqin joyga o'rnatmang
Tekislash
Elektr tarmog'iga ulash

Mahsulot tuzilishi, 14
Umumiy ko'rinishi
Boshqaruv paneli

Sovutkich bo'limidan foydalanish, 37

Muzlatkich bo'limidan foydalanish, 38

Elektr energiyasini tejash bo'yicha tavsiyalar, 39

Nosozliklar va ularni bartaraf qilish usullari, 39

Ishlatish va tutish, 40
Muzni eritish
Sovutkich bo'limini eritish
Muzlatkich bo'limini eritish
Xizmat ko'rsatish va tutish
Yoritish lam'asini o'zgartirish

Texnik xizmat ko'rsatish, 41

Ishlab chiqaruvchi jihozning onstruksiysasi va to'plamiga, uning ishlash samaradorligini yomonlashtirmaydigan o'zgartirishlarni ogohlantirmasdan kiritish huquqiga ega
- ushbu qo'llanmada keltirilgan ba'zi ko'rsatkichlar taxminiydir;
- ishlab chiqaruvchi berilgan o'rsatkichlardan sezilarli bo'lmagan chetlanishlar javobgar emas.



Изделие:	Комбинированный холодильник-морозильник
Торговая марка:	INDESIT
Модель:	ES 20
Изготовитель:	АО "Индезит Интернэшнл"
Страна-изготовитель:	Россия
Общий полезный объем для хранения свежих продуктов	233 л
Общий полезный объем для хранения замороженных продуктов	108 л
Номинальное значение напряжения электропитания или диапазон напряжения	220-240 V ~
Условное обозначение рода электрического тока или номинальная частота переменного тока	50 Hz
Номинальный ток	0,9 A
Мощность нагревателя системы оттаивания	-
Максимальная мощность лампы освещения	15 Вт
Класс защиты от поражения электрическим током	Класс защиты I
Класс энергопотребления	B
Климатический класс	N (+16°С ...+32°С)
Система охлаждения	Статическая
Тип хладагента	R 600 а
Корректированный уровень звуковой мощности	39 дБА
Количество компрессоров	1
В случае необходимости получения информации по сертификатам соответствия или получения копий сертификатов соответствия на данную технику, Вы можете отправить запрос по электронному адресу cert.rus@indesit.com.	
Дата производства данной техники можно получить из серийного номера (S.N. 52YYWW00001) следующим образом:	- YY - последние цифры года, - WW - неделя - 000001 - серийный номер

Өнім:	Құрамдастырылған тоңазытқыш-мұздатқыш
Сауда белгісі:	INDESIT
Модель:	ES 20
Өндіруші:	«Индезит Интернэшнл» АҚ
Өндіруші елі	Ресей
Балғын өнімдерді сақтау үшін жалпы пайдалы көлемі	233
Мұздатылған өнімдерді сақтау үшін жалпы пайдалы көлемі	108
Электрик қорек көзі кернеуінің нақтылы мәні немесе кернеу диапазоны	220-240 V ~
Электрик токтың түрін шартты белгілеу немесе айналмалы токтың нақтылы жиілігі	50 Hz
Нақтылы ток	0,9 A
Еріту жүйесі қыздырғышының қуаттылығы	-
Жарықтандыру лампының максималдық қуаттылығы	15 Вт
Электрик токпен зақымдалудан қорғау санаты	Қорғау санаты I
Энергия тұтынуды санаты	B
Салқындату жүйесі	Статикалық
Климаттық санат	N (+16°С ...+32°С)
Суық агенттің типі	R 600 а
Дыбыстық қуаттылықтың түзетілген деңгейі	39 дБА
Компрессорлар саны	1
Осы техникаға сәйкестік сертификаттары бойынша ақпарат алу немесе сәйкестік сертификаттарының көшірмесін алу қажет болған жағдайда, Сіз cert.rus@indesit.com электрондық мекен-жайы бойынша сұраныс жібере аласыз.	
Осы техниканың шығару күнін келесі түрде сериялық нөмірден алуға болады (S.N. 52YYWW00001)	- YY - жылдың соңғы сандары - WW - апта - 000001 - сериялық нөмір

Транспортировка и правила хранения
Упакованный холодильник должен храниться при относительной влажности не выше 80 % в закрытых помещениях с естественной вентиляцией. Если холодильник длительное время не будет эксплуатироваться, то его следует отключить от электрической сети, вынуть все продукты, разморозить МК, провести уборку камер. Двери после уборки оставить приоткрытыми, чтобы в камерах не появился запах. Транспортировать холодильник необходимо в рабочем положении (вертикально), любым видом крытого транспорта, надежно закрепив его. **ЗАПРЕЩАЕТСЯ** подвергать холодильник ударным нагрузкам.

Правила реализации товара не регламентированы изготовителем, но должны соответствовать национальным, региональным и международным стандартам.

Тасымалдау және сақтау ережелері
Қапталған тоңазытқыш табиғи желдеткіші бар жабық жайларда 80 % артық емес салыстырмалы ылғалдылықта сақталуы тиіс. Егер тоңазытқыш ұзақ уақыт бойы пайдаланылмаса, онда оны электр желісінен ажыратып, барлық өнімдерді шығарып, МК ерітіп, камераға тазалау жүргізу керек. Тазалаудан кейін камераларда иіс пайда болмауы үшін жартылай ашық қалтыру керек. Тоңазытқышты жұмысшы күйде (тігінен), жабық көліктің кез келген түрімен, оны сенімді етіп бекітіп тасымалдау қажет. Тоңазытқышты соқылық жүктемелерге ұшыратуға ТЫЙЫМ САЛЫНАДЫ.

Mahsulot	Kombinatsiyalashgan sovutkich-muzlatkich
Savdo markasi	 INDESIT
Model:	ES 20
Ishlab chiqaruvchi	"Indezit Interneshnl" AJ
Ishlab chiqarilgan mamlakat	Rossiya
Yangi mahsulotlarni saqlash mumkin bo'lgan umumiy foydali hajmi	233
Muzlatilgan mahsulotlarni saqlash mumkin bo'lgan umumiy foydali hajmi	108*
Elektr tarmog'i kuchlanishining nominal qiymati yoki kuchlanish diapazoni	220-240 V ~
Elektr toki turining shartli belgisi yoki o'zgaruvchan tokning nominal chastotasi	50 Hz
Nominal tok	0,9 A
Eritish tizimi isitkichining quvvati	-
Yoritish lampasi maksimal quvvati	15 Vt
Elektr toki urishidan himoyalash sinfi	iHimoya sinfi "I"
Energiya iste'moli sinfi	iB
Iqlim sinfi	N (+16°C+32°C)
Sovutkich tizimi	Statik
Sovutkich agenti turi	R 600 a
To'g'rilangan tovush quvvati	39 dBA
Kompressorlar soni	1
Ushbu texnika muvofiqlik sertifikatibo'yicha axborot yoki muvofiqlik sertifikatini nusxasini olish zaruriyati vujudga kelsa, cert.rus@indesit.com elektron manzil bo'yicha so'rov yuborishingiz mumkin.	
Qurilmaning ichidagi planshetdagi muzlatkichning seriya raqami uning chiqarilgan sanasini o'z ichiga oladi, masalan, S.N. 52YYWW000001	YY - yilning oxirgi ikki raqamiga mos keladi WW - haftaning tartib raqamiga mos keladi 000001 - tartib raqam

Transportirovka qilish va saqlash

Qadoqlangan sovutkich nisbiy namligi 80% dan oshmagan, tabiiy shamollatish imkoni. Agar sovutkich uzoq vaqt davomida ishlatilmaydigan bo'lsa, uni elektr tarmog'idan o'chiring, barcha mahsulotlarni ichidan chiqaring, MKni eriting, kameralarni tozalang. Tozalab chiqilgandan keyin kameralarda hid paydo bo'lmasligi uchun eshiklarni ozgina ochiq qoldiring. Sovutkichni ishchi holatda (vertikal), har qanday yopiq transportda, yaxshilab mahkamlagan holda tashish kerak. Sovutgichni zarbli zo'riqishga uchratish TAQIQLANADI.

Maxsulotni sotish ishlab chiqaruvchi tomonidan belgilanmagan, lekin milliy va xalqaro standartlarga mos kelishi kerak.

Ishlab chiqaruvchi- AJ «INDEZIT INTERNATIONAL».

ROSSIYA, 398040, sh. Lipetsk, Metallurglar ko'chasi, 2, AJ «INDEZIT INTERNATIONAL».

Servis xizmati tel. (4742) 42-41-00.

! Сохраните данное руководство. Оно должно быть в комплекте с холодильником в случае продажи, передачи оборудования или при переезде на новую квартиру, чтобы новый владелец оборудования мог ознакомиться с правилами его функционирования и обслуживания.

! Внимательно прочитайте руководство: в нем содержатся важные сведения по установке и безопасной эксплуатации вашего холодильника.

⚠ Холодильник разработан для использования внутри помещений. Ни при каких обстоятельствах не используйте холодильник на улице, в гараже и т.п.

⚠ Этот прибор предназначен для замораживания и хранения замороженных продуктов в морозильном отделении и хранения свежих продуктов в холодильном отделении.

⚠ Прибор не предназначен для использования лицами (включая детей) с пониженными чувственными или умственными способностями или физическими, при отсутствии у них жизненного опыта или знаний, если они не находятся под контролем или не проинструктированы об использовании прибора лицом, ответственным за их безопасность. Дети должны находиться под контролем для недопущения игры с прибором.

⚠ Не касайтесь холодильника влажными руками, во избежание поражения электрическим током в случае неисправности прибора.

⚠ Не пользуйтесь удлинителями и переходниками! Это создает потенциальную опасность возгорания. Производитель не несет ответственности за возгорания, произошедшие из-за использования переходников и удлинителей, а также соединительного кабеля, сечение которого не соответствует потребляемой мощности.

Не вынимайте вилку из розетки за провод: это очень опасно. При повреждении шнура питания его следует заменить специальным шнуром или комплектом, получаемым у изготовителя или его представителя. Замена кабеля должна производиться только квалифицированным персоналом.

⚠ Не касайтесь внутренних охлаждающих поверхностей холодильника, особенно если ваши руки мокрые. Не кладите в рот куски льда, только что вынутые из морозильника, – так можно получить местное обморожение.

⚠ Перед выполнением любых операций по мойке или обслуживанию отсоедините холодильник от сети.

⚠ Если холодильник предназначен для замены старого, имеющего запирающие устройства на двери перед тем как выбросить старый холодильник, выведите из строя или снимите это устройство, для того, чтобы обезопасить детей, которые рискуют быть запертыми внутри холодильника во время игры.

⚠ При возникновении нестандартной ситуации отключите холодильник от сети и позвоните в сервисный центр, телефон которого напечатан в гарантийном документе (сервисном сертификате).

⚠ Запрещается изменение конструкции холодильника и вмешательство лиц, не уполномоченных производителем на гарантийный ремонт.

⚠ Не храните и не используйте бензин или другие огнеопасные жидкости и газы вблизи холодильника или других электробытовых приборов.

⚠ **ВНИМАНИЕ!** Запрещается контакт задней стенки (решетки конденсатора) холодильника с гибким газовым металлопластом, используемым для подключения газовой плиты, а также с металлическими трубопроводами газа и водоснабжения, электрическими

проводами иных электроприборов.

⚠ Не складировать взрывоопасные объекты, в частности аэрозольные баллоны с воспламеняющимся наполнителем в приборе.

⚠ Риск травмирования из-за избыточного веса. Используйте двух или больше человек, чтобы переместить и установить Ваш продукт. Отказ следовать этим инструкциям может привести к повреждению Вашего позвоночника или травмы. Используйте защитные перчатки.

⚠ В случае длительного отключения электрического питания, продукты могут испортиться.

⚠ Во время манипуляций с холодильным прибором (чистка, установка и т.п.), держите детей под присмотром во избежание их травмирования.

⚠ Прибор следует устанавливать в помещении, где температура окружающей среды соответствует климатическому классу, указанному в табличке с техническими данными:

Климатический класс	Температура окружающей среды
SN	от +10°C до +32°C
N	от +16°C до +32°C
ST	от +16°C до +38°C
T	от +16°C до +43°C

⚠ **ВНИМАНИЕ!** Ваш прибор заправлен хладагентом R600a (обозначение в сервисном сертификате и на табличке внутри прибора), предупреждаем Вас, что это изобутан – природный газ, который является горючим. При случайном повреждении контура хладагента избегайте любых видов открытого огня или потенциальных источников воспламенения и тщательно проветрите помещение, где стоит холодильник.

Объем помещения должен составлять 1 м³ на каждые 8 г хладагента R600a в изделии. Количество хладагента, содержащееся в вашем конкретном холодильнике, указано на табличке с паспортными данными внутри холодильника.

Никогда не включайте холодильник с признаками повреждения; если у вас возникли сомнения в исправности изделия, обратитесь в авторизованный сервисный центр.


⚠ **ВНИМАНИЕ!** Не используйте внутри устройства электрические приборы.

⚠ **ВНИМАНИЕ!** Не загромождайте вентиляционные отверстия, расположенные в корпусе устройства или во встраиваемой конструкции!

⚠ **ВНИМАНИЕ!** Не допускайте повреждения контура хладагента.

⚠ **ВНИМАНИЕ!** Не используйте механические устройства или другие средства для ускорения процесса оттаивания, кроме рекомендуемых изготовителем.

В случае повреждения уплотнителя, примите меры по его незамедлительной замене.

Упаковочные материалы подлежат повторной переработке и маркируются символом .

Повторное включение прибора (например, при случайном отключении) осуществляйте через 5–10 минут.

Установка и включение

RU

Правильная установка необходима для обеспечения надежной и эффективной работы холодильника.

Вентиляция

Компрессор и конденсатор холодильника в процессе работы нагреваются, поэтому необходимо обеспечить достаточную вентиляцию. Холодильник должен быть установлен в хорошо проветриваемом помещении с нормальной влажностью. Запрещено устанавливать холодильник в помещениях с повышенной влажностью, например, в ванных комнатах, подвалах.

При установке обеспечьте минимальные зазоры 5 см за задней и боковыми сторонами прибора и 10 см сверху для свободной циркуляции воздуха. Не перекрывайте движение воздуха сзади прибора.

Не располагайте вблизи источников тепла

Не следует устанавливать холодильник так, чтобы он находился под воздействием прямых солнечных лучей или рядом с источниками тепла (кухонными плитами, духовками, каминами).

ВНИМАНИЕ!

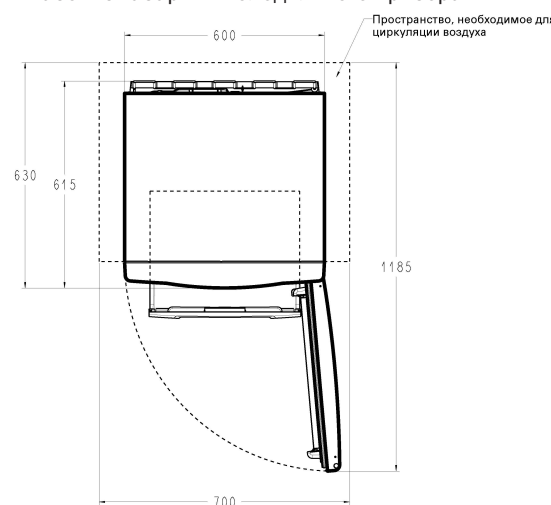
ВНИМАНИЕ!

Выравнивание

Для хорошей работы холодильника важно, чтобы он находился на ровной поверхности. После установки холодильника на место отрегулируйте его положение путем вращения регулировочных опор в его передней части. Наклон холодильника назад не должен превышать 5°.

Заранее измерьте дверные проемы (ширину и высоту), лестничные пролеты и т.п., чтобы убедиться, что прибор можно переместить к выбранному месту.

Рабочие габариты холодильного прибора.



Предупреждение: Риск травмирования из-за избыточного веса. Используйте двух или больше человек, чтобы переместить и установить Ваш продукт. Отказ следовать этим инструкциям может привести к повреждению Вашего позвоночника или травме.

Подключение к электросети

Холодильник выполнен по степени защиты от поражения электрическим током класса 1 и подключается к электрической сети при помощи двухполюсной розетки с заземляющим контактом.

Перед подключением к электросети убедитесь, что:

- напряжение сети соответствует данным, указанным в табличке, которая находится на правой стороне холодильного отделения со стороны двери, а именно ~ 220-240В;

- заземляющий контакт электрической розетки непосредственно электрически соединен с заземляющим проводом питающего кабеля электрической сети (соединительный провод должен быть рассчитан на ток не менее 10А);

- розетка и вилка одного типа; если вилка не подходит к розетке, розетку следует заменить на соответствующую вилке питающего шнура (работы должен выполнять квалифицированный электрик).

Холодильник должен быть установлен таким образом, чтобы вы всегда имели доступ к розетке. Холодильник, подключенный с нарушением требований безопасности бытовых приборов большой мощности, изложенных в данном руководстве, является потенциально опасным. Холодильник, непосредственно подключаемый к двухпроводной электросети, эксплуатируется с устройством защитного отключения (УЗО), имеющим следующие значения параметров: диапазон номинальных напряжений – от 220 до 240В/50 Гц, порог срабатывания – не более 30 мА, номинальное время срабатывания – 0,1 с.

Электрическая сеть должна иметь устройство защиты рассчитанное на 16А. Запрещается подключать холодильный прибор к электрической сети, которая имеет неисправную защиту от токовых нагрузок.

Производитель не несет ответственности за ущерб здоровью и собственности, если он вызван несоблюдением указанных норм установки.

ВНИМАНИЕ!

После установки подождите примерно три часа перед тем, как подключить холодильник к электросети, чтобы быть уверенными, что хладагент после транспортировки распределился должным образом, – это необходимо для правильной работы холодильника.

Перед началом эксплуатации в холодильнике необходимо вымыть внутренние поверхности холодильной и морозильной камер раствором пищевой соды.

После того, как вы подключили холодильник к электрической сети, установите ручку терморегулятора в среднее положение, через несколько часов вы можете поместить продукты в холодильное и морозильное отделения.

УДАЛИТЕ ТРАНСПОРТНЫЕ РАСПОРКИ между компрессором и задней стенкой ниши, а также другие распорки и клеящие ленты, удерживающие подвижные части прибора от смещения.

Если прибор имеет защитное покрытие из полимерной пленки, аккуратно удалите его, соблюдая меры предосторожности, чтобы не повредить лакокрасочное или полимерное покрытие деталей.

Texnik xizmat ko'rsatish

Servis markaziga murojaat qilishdan avval

Nosozlikni o'zingiz mustaqil ravishda bartaraf qila olishingizni tekshirib ko'ring («Nosozliklar va ularni bartaraf qilish usullari» bo'limiga qarang).

Agar nosozlikni o'zingiz bartaraf qila olmasangiz eng yaqin joylashgan servis markaziga murojaat qiling (ro'yxat servis sertifikatida).

Servis markaziga murojaat qilganda quyidagi ma'lumotni berish kerak:

- Uskuna modeli;
- Buyumning seriya raqami (bu ma'lumotlarni siz muzlatkichning o'ng ichki tomonida joylashtirilgan texnik tavsiflari yozilgan tablchikadan topasiz);
- Nosozlik xususiyati.

Ishlab chiqaruvchi tomonidan vakolat berilmagan shaxslar xizmatidan foydalanmang. Ta'mirlash jarayonida original ehtiyot qismlardan foydalaning.

Mahsulot talablariga muvofiq ravishda sertifikatlangan:

TR TS 004/2011 «Past voltli uskuna xavfsizligi to'g'risida»

TR TS 020/2011 «Texnika vositalarining elektromagnit mosligi» Mahsulotlar va etkazib beruvchilarning lentasini yanada aniqroq qurish uchun

Ushbu mahsulotni to'g'ri utilizatsiyalash WEEE (Evropa Ittifoqi va Yevropaning eskirgan maishiy texnikani yig'ish va utilizatsiya qilish tizimi mavjud bo'lgan mamlakatlarga taalluqli)



Mahsulot yoki adabiyotdagi ushbu belgi chiqindilarning nazoratsiz tarqalishi natijasida atrof muhit zarar ko'rishining oldini olish, shuningdek, materiallarni qayta ishlash va ulardan qayta foydalanishni maqbullashtirish maqsadida boshqa maishiy chiqindilar bilan utilizatsiya qilinishi mumkin emasligini ko'rsatadi.

Iste'molchi eskirgan uskunani maxsus qabul punktlariga, yoki, milliy qonunchilik tomonidan ruxsat berilgan bo'lsa, xuddi shunday mahsulot sotib olayotgan vaqtda kompaniyaga qaytarilishi mumkin.

Agar siz muzlatkichdan boshqa umuman foydalanmaslikka qaror qilgan bo'lsangiz, uni utilizatsiya qilish to'g'risida qayg'uring. Uskunangizning izolyatsiya ko'pigi tarkibida yonuvchan siklopentan gazi mavjud.

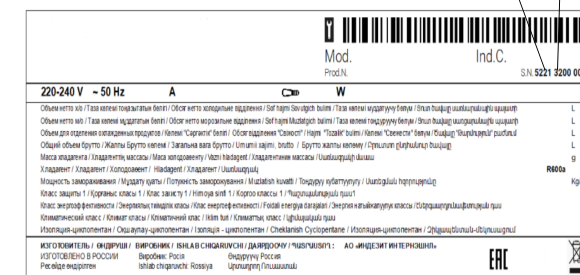
Transportirovka qilish va saqlash

Qadoqqa joylangan muzlatkich tabiiy ventilyatsiyaga ega, nisbiy namligi 80%dan yuqori bo'lmagan yopiq xonalarda saqlanishi zarur. Agar uskunadan uzoq vaqt foydalanmaydigan bo'lsangiz, uni elektr tarmog'idan uzib qo'yish, barcha mahsulotlarni ichidan olish, kamerani eritish, tozalab qo'yish talab etiladi. Tozalagandan so'ng yoqimsiz hid yuzaga kelmasligi uchun eshigini ochib qo'yish kerak.

Uskunani istalgan turdagi usti yopiq transportda, ishchi vaziyatda (vertikal), mahkamlab tashish lozim. Muzlatkichning zarb bilan urilishiga **YO'L QO'YMANG.**

Maxsulotni sotish ishlab chiqaruvchi tomonidan belgilanmagan, lekin milliy va xalqaro standartlarga mos kelishi kerak.

Qurilmaning ichidagi planshetdagi sovtgichning seriya raqami uning chiqarilgan sanasini o'z ichiga oladi, masalan, S.N. 52YYWW000001 YY yilning oxirgi ikki raqamiga mos keladi WW haftaning tartib raqamiga mos keladi



UZ

Xizmat ko'rsatish va tutish

Sovutkichni yuvish va boshqa xizmat ko'rsatishdan avval uni elektr tarmog'idan uzib qo'ying.

UZ

Muzni eritish

Diqqat! Eritish jarayonini tezlashtirish maqsadida devorlarni shikastlantirmasligi yoki bo'limlarini germetikligini buzmasligi uchun turli xil jismlardan foydalanmang.

Sovutkich bo'limini eritish

Sovutish bo'limi avtomatik tarzda eritiladi; tomchiga aylangan suvlar drenaj sistemaga tushdi va issiq kompressorda bug'lanadi. Faqatgina sizdan sovutish kamerasining meva va sabzavotlar qutisi orqasida joylashgan drenaj teshigini bitib qolmasligini nazorat qilishingiz talab etiladi.

Muzlatish bo'limining eritilishi.

Vaqt o'tgan sari muzlatish bo'limi devorlarida qirov shakllanadi.

Qirov qalinligi 5 mm dan oshgandan keyin, muzlatish kamerasi eritiladi. Termosozlagich dastagini "OFF" holatiga qo'ying va sovutgichni elektr tarmog'idan uzing. Eritish vaqtida muzlagan mahsulotlarni bir necha qavat gazetaga o'rang va imkoni boricha salqin joyga qo'yishga harakat qiling. Qirov tezroq erishi uchun eshigini ochiq qoldiring. Eritish jarayonini tezlashtirish maqsadida kamera ichiga idishda iliq suv qo'ying. Eritishdan hosil bo'lgan suvni po'kak yoki suv so'ruvchi mato yordamida olib tashlang. Qayta ishga tushirishdan oldin kamerani yuving va yaxshilab quriting.

Xizmat ko'rsatish va tutish

Sizning sovutkicingiz hid chiqarmaydigan toza materiallardan ishlab chiqarilgan. Bu xususiyatini doim saqlab qolish uchun o'tkir hidli narsalarni zich yopiluvchi konteynerlarda saqlang, bu ketkazish qiyin bo'lgan hidning o'tirib qolishi oldini oladi.

Sovutkichning ichki va tashqi yuzalarini eritilgan ichimlik sodali iliq suvda gubka yoki yumshoq mato bilan yuving (soda shuningdek yaxshi dezinfeksiya qiluvchi vosita hisoblanadi). Ichimlik sodasi bo'lmagan holda neytral yuvish vositasidan foydalaning.

Tarkibida organik eritmalar, abraziv, xlorli va ammiak bo'lgan moddalarni ishlatmang.

Barcha yechiladigan qismlarni sovun yoki yuvish vositasi yordamida yuvilishi mumkin. Ularni shuningdek, idish yuvuvchi mashinada ham yuvish mumkin. Barcha yechiladigan qismlarni sovutkichga qayta joylashdan avval yaxshilab quritish kerakligini esda saqlang.

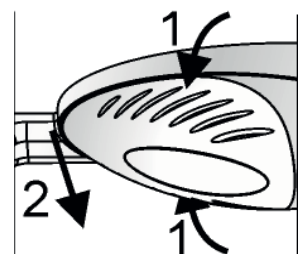
Sovutkich kondensatorida chang to'planib, uning normal ishlashiga to'sqinlik qilishi mumkin. Sovutkichning orqa devorini mos nasadkadan foydalangan holda changyutkichda tozalang.

Agar siz sovutgichni qandaydir davr davomida ishlatmaslikni xoxlasangiz uni eriting, ichini yuving, quriting va yoqimsiz hid va mog'or hosil bo'lishini oldini olish uchun eshiklarni ochiq qoldiring.

Sovutish uskunasi tarkibiy qismlarining temperatura ta'sirida deformatsiyasi natijasida chirsillagan tovush chiqarishi mumkin, bu buzilish belgisi emas, uskunaning ish qobiliyatiga ta'sir ko'rsatmaydi. Termoregulyator va kompressor yoqilganda o'ziga xos tovush chiqarishi normal hol bo'lib, bu tovush elektr uskunalariga xosdir.

Yoritish lampasini almashtirish (kafolatlangan ta'mirlash emas)

Sovutkichni tarmoqdan vilkani rozetkadan olib o'chiring. Ichki qism yoritish lampasi yoritish plafoni korpusi orqa tomonida joylashgan. Lampani olib tashlang va xuddi shunaqa (quvvati 15 vatdan oshmagan) lampaga, rasmda ko'rsatilgandek almashtiring.



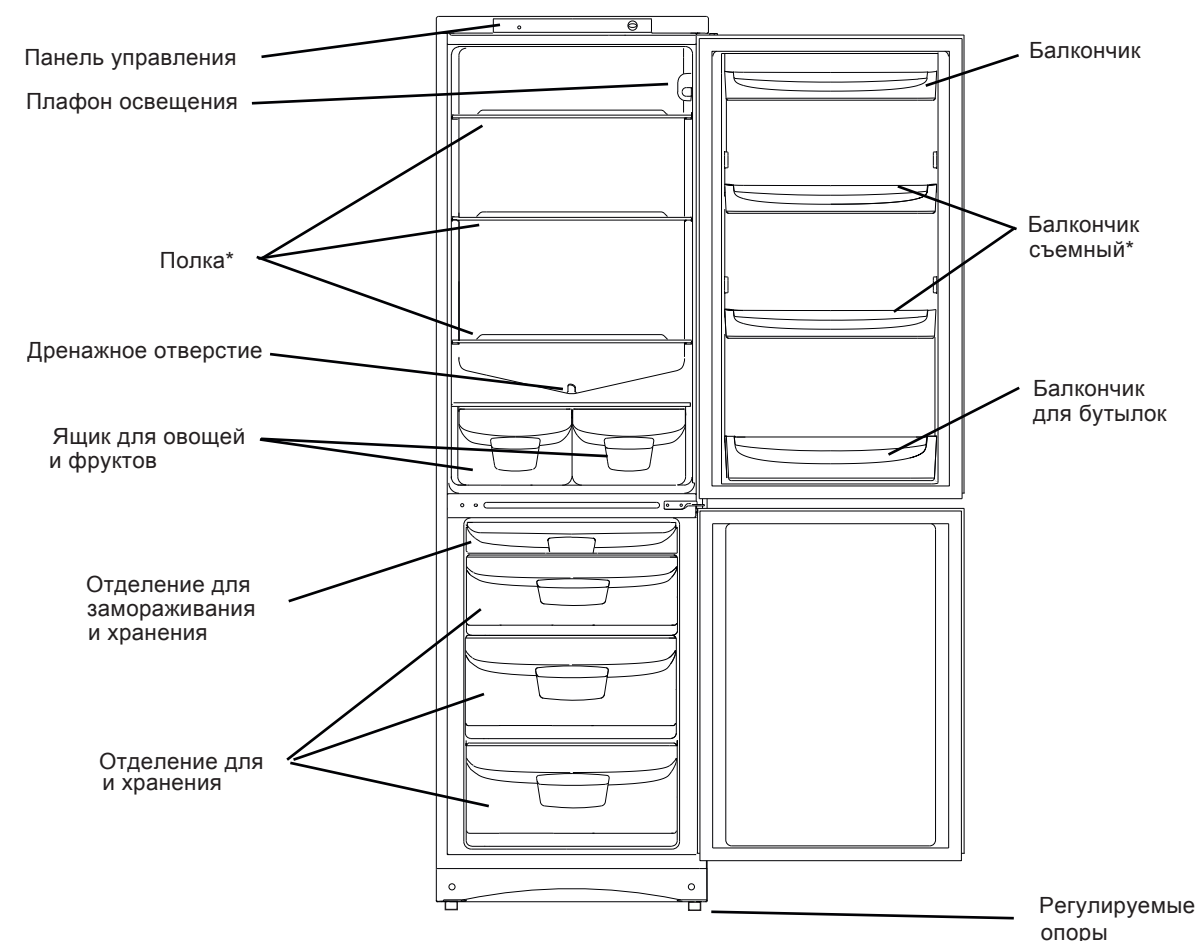
Описание изделия

INDESIT

Общий вид

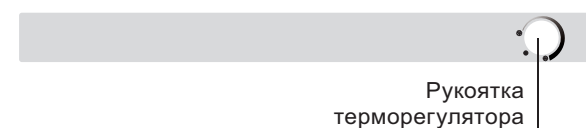
ES 20

RU



* Детали, которые могут варьироваться по количеству и/или по расположению

Панель управления



Рукоятка терморегулятора

● РУКОЯТКА ТЕРМОРЕГУЛЯТОРА

Рукоятка используется для регулирования температуры в холодильном отделении. Поворотом рукоятки терморегулятора по часовой стрелке вы увеличиваете холод. Рекомендуемое положение – среднее.

● – выкл.;

☼ – минимальное охлаждение;

☼ – максимальное охлаждение.

Использование холодильного отделения

RU

Температура внутри холодильного отделения автоматически регулируется в соответствии с позицией, установленной ручкой терморегулятора.

Мы рекомендуем устанавливать терморегулятор в среднее положение.

Для того, чтобы увеличить пространство, оптимизировать расположение продуктов и улучшить видимость внутри отделения, испаритель расположен за задней стенкой холодильного отделения. Во время работы холодильника задняя стенка может покрываться инеем или каплями воды в зависимости от того, работает компрессор в данный момент или нет. Не беспокойтесь, это совершенно нормально.

Если терморегулятор установлен в максимальное положение, а холодильник сильно заполнен продуктами или температура в помещении очень высокая, то компрессор может работать непрерывно, в результате чего на задней стенке испарителя образуется слой инея. Это приводит к повышенному потреблению электроэнергии. Во избежание подобной ситуации просто установите ручку терморегулятора в меньшее положение так, чтобы холодильное отделение разморозилось автоматически.

Продукты	Расположение в холодильнике
Свежие рыба и мясо	На полке над овощными ящиками
Свежий сыр	На полке над овощными ящиками
Готовые продукты	На любой полке
Колбасы, хлеб, шоколад	На любой полке
Фрукты и овощи	В ящиках для овощей
Яйца	На дверных полках
Масло и маргарин	На дверных полках
Продукты в бутылках, напитки, молоко	На дверных полках

Не следует хранить в холодильнике лук, лук-порей и чеснок, бананы (они могут почернеть), цитрусовые, картофель и корнеплоды (храните в темном, сухом месте).

Воздух в холодильном отделении циркулирует таким образом, что более низкая температура устанавливается в нижней части.

С целью обеспечения наилучших условий хранения продуктов следуйте нижеизложенным рекомендациям: при неправильном хранении даже самые свежие продукты быстро испортятся. Вопреки общепринятому мнению помните, что приготовленные продукты можно хранить меньшее время, чем свежие.

Холодильное отделение оборудовано удобными полками, высота которых может регулироваться благодаря специальным направляющим, это позволяет размещать крупные упаковки и высокие бутылки.

Не ставьте в холодильник жидкости в емкостях без крышки во избежание повышения влажности – это ведет к повышению температуры в холодильной камере.

Elektr energiyaisni tejash bo'yicha tavsiyalar Nosozliklar va ularni bartaraf qilish usullari

UZ

Sovutkichni to'g'ri o'rnatish

Issiqlik manbalaridan uzoqda, yaxshi shamollatiladigan xonada, «O'rnatish» («Ventilyatsiya») paragrafidan berilgan tavsiyalarga muvofiq holda.

Temperaturani to'g'ri o'rnatish

Termoregulyatorni o'rtacha holatga o'rnatish. Juda past temperaturani o'rnatish elektr energiyasi sarfini oshiribgina qolmay, mahsulotlar saqlanish holatini ham yaxshilamaydi. Haddan tashqari past temperatura sabzovot, tayyor go'sht va pishloqni yaroqsiz holatga keltirishi mumkin.

To'ldirib yubormang

Mahsulotlar yaxshi saqlanishi uchun havo yetarli darajada aylanishi kerak. Mahsulotlarni haddan tashqari zich joylashtirish havoning erkin aylanishiga, sovutkichning to'g'ri ishlashiga to'sqinlik qiladi va elektr energiyasi sarfini oshiradi.

Eshiklar yopiq tursin

Eshikni faqat zarur bo'lgan holda oching, eshikni har bir ochilishi sovutkich ichida temperatura ko'tarilishiga olib keladi va avvalgi temperaturani tiklash uchun qo'shimcha elektr energiyasi sarflanadi.

Zich yoping.

sovutkich eshigidagi zichlovchi rezina toza bo'lishi va yopilganda korpusga yopishib turishiga e'tibor bering, bu sovuq havo chiqib ketishining oldini oladi.

Issiq ovqatni qo'yimgan

sovutkichga qo'yilgan issiq ovqat uning temperaturasini bir necha gradusga oshiradi. Issiq ovqatni sovutkichga joylashdan avval xona temperaturasida sovutish.

sovutkich yaxshi ishlamagan holda yoki shikastlanish holati yuz bersa usta chaqirishdan avval ushbu bo'limni yaxshilab o'qib chiqing. Ko'p hollarda yuzaga kelgan muammolarni o'zingiz hal qilishingiz mumkin

Sovutkich ishlamayapti

Quyidagilarni tekshiring:

- uyda elektr toki o'chirilmagan;
- vilka rozetkaga to'g'ri tiqilgan
- rozetka ishdan chiqmagan, buni tekshirish uchun yaroqli ekanligi kafolatlangan asbobni ulab ko'ring.

Sovutkich bo'limlarida temperatura haddan tashqari baland

Quyidagilarni tekshiring:

- bo'limlar eshigi zich yopilgan, eshik zichlagichi shikastlanmagan.
- termoregulyator bandi to'g'ri o'rnatilgan;
- bo'limlar mahsulot bilan to'la;
- bo'lim eshiklari tez-tez ochilmagan.

Sovutkich bo'limida mahsulotlar haddan tashqari sovub ketadi

Quyidagilarni tekshiring:

- termoregulyator bandi to'g'ri o'rnatilgan;
- Maxsulotlar sovutgich orqa devoriga tegmaydi- u judayam sovuq

Kompressor tinimsiz ishlayapti

Quyidagilarni tekshiring:

- sovutgich eshigi zich yopiladi va tez-tez ochilmaydi.
- xona temperaturasi haddan tashqari yuqori emas;
- termoregulyator bandi to'g'ri holatda turibdi.

Sovutkich haddan tashqari shovqin bilan ishlayapti

Quyidagilarni tekshiring:

- sovutkich tekislangan;
 - sovutkich boshqa predmetlarga tegib turmayapti
- Kompressor ishlamagan holda ham sovutish tizimi ichida aylanayotgan sovutish agenti sekin ovoq chiqaradi. Xavotir bo'lmang, bu normal holat.

Sovutkich bo'limida suv to'planadi

Quyidagilarni tekshiring:

- drenaj teshigi yopilib qolmagan.

Ishlab turgan sovutgichda SK yoruglik tizimi chirog'i yonmaydi.

Xizmat ko'rsatish bolimida ko'rsatilgani kabi lampani almashtiring.

Sovutgich tekshirilgandan so'ng ham belgilangan tartibda ishlamaslikda davom etsa, ro'yxatdam o'tgan xizmat ko'rsatish markaziga murojaat qiling.

Muzlatkich bo'limidan foydalanish

Muzlatish ko'zda tutilgan mahsulotlarni ortiqcha qirov hosil bo'lishining oldini olish maqsadida yaxshilab qadoqlash kerak. Maxsulotni muzlatgichga joylashtirishdan oldin sovutgichda sovutning.

1. Yangi mahsulotlar muzlatilganda avval muzlatilgan mahsulotlarga tegib qolishiga yo'l qo'ymang. Muzlatish bo'limiga solingan mahsulotlar uning orqa va yon devorlariga tegib qolmasligiga harakat qiling. Mahsulotlarning saqlanish muddati muzlatish tezligiga bog'liq ekanligini unutmang.

2. Muzlatish davrida muzlatkich eshigini ochmaslikka harakat qiling.

3. Mahsulotlarni to'g'ri saqlash va oson ishlatish uchun kichkina bo'laklarga bo'lib muzlatish bo'limiga joylashtiring – bu tez va ishonchli eritish uchun yordam beradi. Muzlatish sanasini yozib borishni tavsiya qilamiz.

4. Elektr ta'minoti uzilgan yoki sovutkich uskunasi o'chirilib bexosdan erish holatlari kuzatilganda muzlatish bo'limi eshigini ochmang. Bu muzlatish bo'limida past temperaturani uzoq vaqt mobaynida saqlab turish imkonini beradi.

5. Qisman erigan mahsulotlarni yuqori temperaturada qayta ishlanishi talab etiladigan taomlarga ishlatilg

6. Muzlatkich bo'limida muzlaydigan suyuqlik solingan shisha idishlarni, ayniqsa, ularda zich yopilgan gazli ichimliklar solingan bo'lsa uzoq vaqt saqlamang. Suyuqlik kristallashib, idishni yemirishi mumkin.

7. Agar atrof muhit temperaturasi uzoq vaqt davomida 14°Sdan oshmasa, mahsulotlarni saqlash uchun zarur bo'lgan temperaturaga erishib bo'lmaydi, bu mahsulotlar saqlanish muddatini kamaytiradi.

8. Qurilmaga xizmat ko'rsatish, tozalash maqsadida muzlatilgan maxsulotni eritish, maxsulotni saqlash muddatini qisqartirishi mumkin.

9. Agar ko'p miqdorda maxsulotni saqlash talab qilinsa, muzlatish kamerasidan idishlarini chiqarib, maxsulotni to'g'ridan to'g'ri tokchada saqlash mumkin. Yuqori qavatdagi tokchadan tashqari barcha tokchada muzlatgich ichki bo'shligidan yuqori unumdorlikda foydalanish maqsadida, maxsulotlarni tokcha chetidan 20 mm uzoqlikdagi masofada joylashtirish mumkin. Maxsulotni muzlatish uchun yuqoridagi tokchaga joylashtirishda (yon devorda) belgilangan yuklash chegarasigacha, agar chegara berilmagan bo'lsa tokcha chetigacha joylashtirishga harakat qiling.

Havo aylanishi uchun zarurligi sababli pastgi idishni olib tashlash maqsadga muvofiq emas.

Использование морозильного отделения

Продукты, предназначенные для замораживания, следует тщательно упаковать во избежание образования излишнего инея. Перед тем как поместить продукты в морозильник, охладите их в холодильнике.

1. Когда замораживаете свежие продукты, не допускайте, чтобы они касались ранее замороженных продуктов. Предпочтительно, чтобы продукты, размещенные внутри морозильного отделения, не соприкасались с задней и боковыми стенками. Помните, что сохранность продуктов зависит от скорости замораживания.

2. Старайтесь не открывать дверь морозильного отделения во время замораживания.

3. Для правильного хранения и легкости последующего размораживания размещайте продукты в морозильном отделении небольшими порциями – это способствует более быстрому и надежному замораживанию. Рекомендуем вести записи с указанием даты замораживания.

4. В случае сбоя в электропитании или случайного размораживания, когда холодильный прибор выключен, не открывайте дверцу морозильного отделения. Это поможет сохранить низкую температуру в морозильном отделении на более длительный срок.

5. Частично размороженные продукты используйте для приготовления блюд с тепловой обработкой.

6. Не помещайте в морозильное отделение на длительное время полные стеклянные емкости с замерзающими жидкостями, особенно если в них находятся плотно закупоренные шипучие или газированные напитки. Жидкость, кристаллизуясь, может разрушить емкость.

7. Если температура окружающей среды в течение продолжительного времени не превышает 14°C, то температура, необходимая для хранения продуктов, не будет достигнута, что сократит время хранения продуктов.

8. Помните, что повышение температуры замороженных продуктов во время оттаивания, выполняемого вручную, обслуживания и чистки прибора может уменьшить срок их хранения.

9. Если необходимо поместить на хранение большое количество продуктов, то можно извлечь из морозильной камеры емкости и хранить продукты непосредственно на полках. На все полки, кроме верхней, продукты для хранения можно класть таким образом, чтобы они выступали за край полки на 20 мм, для максимального использования внутреннего пространства морозильника. На верхней полке при расположении продуктов для замораживания нужно ориентироваться на границу загрузки (на боковой стенке) или на край полки, если граница не обозначена. Нижнюю емкость вынимать не следует, так как ее присутствие необходимо для надлежащей циркуляции воздуха.

Правильно устанавливайте холодильник

На расстоянии от источников тепла, в хорошо проветриваемом помещении, в соответствии с рекомендациями параграфа «Установка» («Вентиляция»).

Правильно установите температуру

Установите терморегулятор в среднее положение. Установка излишне низкой температуры скажется только на повышении расхода электроэнергии, но не улучшит сохранность продуктов. Слишком низкая температура может повредить сохранности овощей, готового мяса и сыра.

Не переполняйте

Для сохранности продуктов важна достаточная циркуляция воздуха. Переполнение продуктами мешает свободной циркуляции воздуха, правильной работе холодильника и вызывает дополнительный расход электроэнергии.

Держите двери закрытыми

Открывайте двери только при необходимости, помните, что каждое открывание двери несколько повышает температуру внутри холодильника и на восстановление прежней температуры затрачивается электроэнергия.

Закрывайте плотно

Следите за тем, чтобы уплотнительная резина на дверях холодильника оставалась чистой и плотно прилегала к корпусу при закрытии, это позволит избежать утечки холодного воздуха.

Не помещайте горячую пищу

Горячие продукты, помещенные в холодильник, немедленно повышают температуру на несколько градусов. Дайте остыть продуктам и посуде до комнатной температуры перед тем, как помещать их в холодильник.

Sovutish bo'limidagi havo darajasi termoregulyator bandi yordamida o'rnatilgan darajaga mos ravishda avtomatik tartibga solinadi.

Biz termoregulyatorni o'rta holatga o'rnatishni tavsiya qilamiz.

Qurilma ichidagi joydan unumli foydalanish va bo'limlar orasida mahsulot ko'rinishini yaxshilash maqsadida mahsulotlar joylashuvini optimallashtiring, sovutish kanallari qurilmaning orqa devoriga o'rnatilgan. Sovutgichning ish jarayonida kompressor ayni paytda ishlayotgan yoki yo'qligiga bog'liq holda qirov yoki suv tomchilari bilan qoplangan bo'lishi mumkin. Xavotir bo'lmang, bu normal holat.

Agar termosozlagich eng yuqori holatda o'rnatilgan bo'lsa shu bilan birga sovutgich ichi maxsulot bilan liq to'la bo'lsa yoki xona harorati juda yuqori bo'lsa bu holatda kompressor tinimsiz ishlashi, natijada orqa sovutish kanalida qirov hosil bo'lishi mumkin. Bu elektr energiyasini juda ko'p miqdorda sarflanishiga olib keladi. Bunday holatni oldini olish uchun shunchaki termosozlagichni pastroq holatga sozlang, qurulma sovutush bo'limida hosil bo'lgan qirov avtomatik tarzda erisin.

Sovutish bo'limida sovuqroq havo pastga tomon harakatlanadi.

Mahsulotlarning yaxshi saqlanishini ta'minlash maqsadida quyida keltirilgan tavsiyalarga amal qiling: noto'g'ri saqlangan holda eng yangi mahsulotlar ham tez buzilib qoladi. Pishirilgan mahsulotlar uzoq muddat saqlanadi, degan fikrga qarshi o'laroq, ular yangi mahsulotdan kamroq vaqt saqlanishini yodingizda tuting.

Sovutkich bo'limi maxsus yo'naltiruvchilar yordamida balandligini o'zgartirish mumkin bo'lgan qulay tokchalar bilan jihozlangan bo'lib, bu katta hajmli idish va baland butilkalarni joylash imkonini beradi.

Sovutkichga idishda qo'yiladigan suyuqliklarni usti ochilgan holda qo'ymang, bu namlikni oshirib, sovutkich kamerasida temperaturaning ortishiga olib keladi.

Mahsulotlar	Sovutkichga joylashtirish
Yangi baliq va go'sht	Sabzavot savatchalari ustidagi tokchada
Yangi pishloq	Sabzavot savatchalari ustidagi tokchada
Tayyor mahsulotlar	Istalgan tokchada
Kolbasa, non, shokolad	Istalgan tokchada
Meva va sabzavotlar	Sabzavot uchun savatchalarda
Tuxum	Eshikdagi tokchalarda
Saryog' va margarin	Eshikdagi tokchalarda
Butilkadagi mahsulotlar, ichimliklar, sut	Eshikdagi tokchalarda

Sovutkichda piyoz, porey piyoz va sarimsoq piyoz, banan (u qorayib ketishi mumkin), tsitrus o'simliklari, kartoshka va ildiz mevalilarni **saqlamang** (ularni qorong'u quruq joyda saqlang).

Sovutkich ishonchli va samarali ishlashi uchun uni to'g'ri o'rnatish zarur.

Ventilyatsiya

Sovutkich ishlash jarayonida uning kondensator va kompressori qiziydi, shuning uchun yetarli darajada ventilyatsiya bo'lishi kerak. Sovutkich yaxshi shamollatuvchi, namlik darajasi normal bo'lgan xonaga joylashtirilishi kerak. Sovutkichni namlik yuqori bo'lgan, masalan, vanna xonalar, podvalga o'rnatish mumkin emas. Qurilma o'rnatilganda havo aylanishi erkin bo'lishi uchun orqa va yon taraflardan eng kamida 5 sm va yuqorisidan 10 sm masofa qoldirilsin. Uskuna orqasida havo aylanishini cheklab qo'yimang.

Isitish manbalariga yaqin joyga o'rnatmang

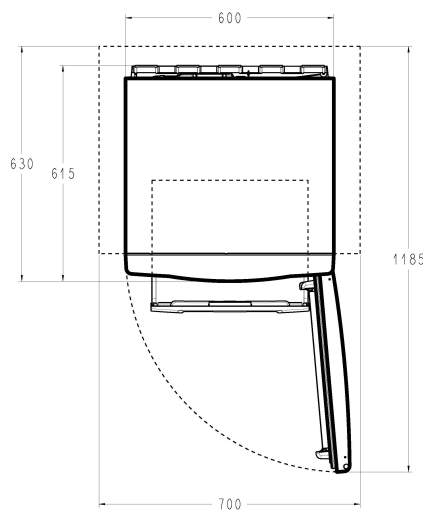
Sovutkichni shunday joylashtirish kerakki, unga quyosh nurlari tikka tushmasin, yoki issiqlik manbalari (oshxona plitasi, duxovka, kamin) yonida bo'lmasin.

Tekislash

Sovutkich yaxshi ishlashi uchun u tekis joyda turishi kerak. Sovutkichni o'rnatganingizdan so'ng uning joylashishini old qismidagi to'g'rilovchi tirgaklar yordamida tekislang. Sovutkichning orqaga og'ishi 5° dan ortishi mumkin emas.

Tanlangan joyning eshik o'lchamlari (eni va bo'yi), zina o'lchamlari va boshqalarni, qurilma o'rnatish uchun to'g'ri kelishini avvaldan tekshirib ishonch hosil qiling.

Sovutish qurilmasining ishchi o'lchamlari.



DIQQAT!

Asbobni o'rnatayotganda ta'minlagich sim qisilib qolmagani yoki shikastlanmaganiga ishonch hosil qiling.

DIQQAT!

Ko'p o'rinni ko'chma rozetka (uzaytirgich) yoki ko'chma ta'minot manbalarini asbobning ortiga joylashtirmang.

Elektr tarmog'iga ulash

Sovutkich 1-sinf elektr tokidan himoya qilish darajasida ishlab chiqarilgan va elektr tarmog'iga ikki qubtli, yerga ulanish qurilmali rozetka yordamida ulanadi.

Elektr tarmog'iga ulanishdan avval quyidagilarga e'tibor bering:

– Tarmoqdagi tok kuchlanishi sovutkich bo'limi eshikdan o'ng tomonida joylashgan eslatmada ko'rsatilgan ko'rsatkichlarga, ya'ni ~ 220-240V ga mos bo'lishi;

– Elektr rozetkasi yerga ulanuvchi kontakti elektr tarmog'i kabeli yerga ulanish simi bilan bevosita ulanganligi (biriktiruvchi sim kamida 10A tok kuchiga mo'ljallangan bo'lishi kerak);

– Elektr simi vilkasi bilan rozetka bir-biriga mos bo'lishi, agar har xil bo'lsa vilkani almashtirish kerak (bunday ishlarni malakali elektrchi bajarishi kerak).

Sovutkich shunday o'rnatilishi kerakki, doimo rozetkaga ulanish imkoniyati bo'lsin. Ushbu yo'riqnomada ko'rsatilgan yuqori quvvatli maishiy asboblarni o'rnatish talablarga amal qilinmay ulangan sovutkich xavflidir. Ikki tarmoqli elektr tarmog'iga bevosita ulanuvchi sovutkich himoya o'chirish uskunasi (UZO) bilan ishlatilib, u quyidagi ko'satkichlarga ega bo'lishi kerak: nominal kuchlanish diapazoni – 220dan 240V/50Gts, ishlash chegarasi 30mA, nominal ishdan to'xtash vaqti – 0,1s. Elektr tarmog'I 16A ga ega bo'lgan himoya qurilmasiga ega bo'lishi shart. Sovutish qurilmasini nosoz elektr yuklanishdan himoya qurilmasiga ega bo'lgan elektr tarmog'iga ulash ta'qiqlanadi.

O'rnatish talablariga rioya qilmaslik natijasida salomatlik va mulkka keltirilgan zarar uchun ishlab chiqaruvchi javob bermaydi.

DIQQAT!

sovutkichning o'rnatgandan so'ng uni elektr tarmog'iga ulashdan avval uch soat davomida tashish vaqtida qo'zg'algan sovutish agenti joyiga tushishi uchun yoqmasdan qo'yib qo'yish zarur – bu sovutkich to'g'ri ishlashi uchun zarurdir.

Sovutkichni ishlatishdan avval sovutkich va muzlatish kameralari ichini ichimlik sodasi eritmasi bilan yuvib chiqing. Sovutgichni elektr tarmog'iga ulaganingizdan so'ng, termosozlagich dastasini o'rta holatda o'rnatib, bir necha soatdan so'ng sovutgich va muzlatgich bo'limiga maxsulotlaringizni joylashtirishingiz mumkin bo'ladi. Muzlatkichni o'rnatganda orqa devori bilan kompressor o'rtasidagi tirgaklarni va shuningdek, uskunaning surilishi mumkin bo'lgan qismlarini mustahkamlab qo'yilgan tirgaklarni OLIB TASHLANG.

Agar uskunaning usti polimer plenka bilan qo'langan bo'lsa, ehtiyotkorlik bilan uskunaning polimer yoki lokbo'yoq qo'lamasiga shikast yetkazmasdan uni yechib oling.

В случае неудовлетворительной работы холодильника или возникновения неисправностей прочитайте этот раздел, прежде чем вызывать техников. В большинстве случаев вы можете решить возникшие проблемы сами.

Холодильник не работает

Проверьте, что:

- в доме не отключено электричество;
- вилка надежно вставлена в розетку;
- розетка исправна; для проверки подключите устройство, в исправности которого вы уверены.

Температура в отделениях холодильника слишком высокая

Проверьте, что:

- дверцы отделений закрыты плотно, уплотнения на дверцах не повреждены;
- ручка терморегулятора находится в правильном положении;
- отделения не переполнены продуктами;
- дверь отделения не открывали часто.

Продукты в холодильном отделении переохлаждаются

Проверьте, что:

- ручка терморегулятора находится в правильном положении;
- продукты не касаются задней части холодильника – она очень холодная.

Постоянно работает компрессор

Проверьте, что:

- дверцы холодильника плотно закрываются и открываются не слишком часто;
- температура в помещении не слишком высокая;
- ручка терморегулятора находится в правильном положении.

Холодильник слишком шумит при работе

Проверьте, что:

- холодильник выровнен;
- холодильник не касается посторонних предметов (например, окружающей мебели).

Хладагент, циркулирующий внутри системы охлаждения, может негромко булькать, даже если компрессор не работает. Не беспокойтесь, это совершенно нормально.

В холодильном отделении скапливается вода

Проверьте, что:

- дренажное отверстие не засорено.

Не горит лампа освещения ХК в работающем холодильнике

Замените лампу на исправную в соответствии с разделом Обслуживание и уход.

Если после проверки холодильник продолжает работать не должным образом, свяжитесь с авторизованным Сервисным центром.

Перед выполнением любых операций по мойке и обслуживанию отсоедините холодильник от электросети.

Размораживание

Внимание! Не используйте для ускорения процесса размораживания предметы, которые могут поцарапать стенки холодильника или нарушить герметичность отделений холодильника.

Размораживание холодильного отделения

Холодильное отделение размораживается автоматически; образующаяся вода поступает в дренажную систему, затем испаряется теплом компрессора. Единственное, что вам необходимо делать для обслуживания холодильного отделения, – следить, чтобы дренажное отверстие, которое находится за ящиком для овощей и фруктов, не было засорено.

Размораживание морозильного отделения

Со временем на внутренних стенках морозильного отделения нарастает иней.

При толщине инея более 5 мм следует разморозить морозильное отделение. Поставьте ручку терморегулятора в положение «OFF» и отключите холодильник от электросети. На время размораживания заверните замороженные продукты в несколько слоев газеты и поместите их, по возможности, в холодное место. Оставьте дверь открытой для того, чтобы иней растаял быстрее. Для ускорения размораживания поместите в морозильное отделение кастрюлю с теплой водой. Удалите скопившуюся влагу губкой или впитывающей тканью. Вымойте и тщательно высушите камеры перед повторным включением.

Обслуживание и уход

Ваш холодильник изготовлен из непахнущих гигиеничных материалов. Для сохранения этих характеристик всегда храните сильно пахнущие продукты в плотно закрывающихся контейнерах, чтобы избежать образования запахов, которые потом будет сложно удалить.

Внутренние и внешние поверхности холодильника мойте губкой или мягкой тканью, смоченной в растворе пищевой соды в теплой воде (сода также является хорошим дезинфектором). При отсутствии пищевой соды используйте нейтральное моющее средство.

Никогда не используйте органические растворители, абразивные, хлор- и аммиаксодержащие вещества.

Все съемные части можно мыть раствором мыла или моющего средства в воде. Также их можно мыть в посудомоечной машине. Помните, что все съемные части необходимо тщательно высушить перед тем, как поставить их обратно в холодильник.

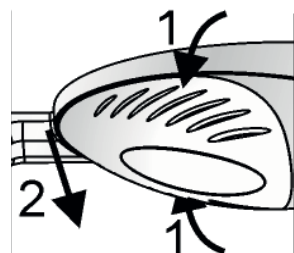
Пыль может скапливаться на конденсаторе холодильника и препятствовать его нормальной работе. Осторожно пропылесосьте заднюю стенку холодильника, используя подходящие насадки.

Если вы не собираетесь использовать холодильник продолжительное время, разморозьте его, вымойте внутри, высушите и оставьте двери приоткрытыми, чтобы избежать образования неприятного запаха и плесени.

В результате температурных деформаций составных частей холодильного прибора может слышаться «потрескивание», что не является дефектом и не влияет на работоспособность прибора. Характерные звуки включения терморегулятора и компрессора являются нормальными звуками, возникающими при работе электрооборудования прибора.

Замена лампы освещения (не является гарантийным ремонтом).

Отключите холодильник от сети, вынув вилку из розетки. Лампа внутреннего освещения находится в задней части корпуса плафона освещения. Выверните лампу и замените ее аналогичной (мощностью не более 15 Вт), как показано на рис.



! Ushbu qo'llanmani saqlab qo'ying. U sovutkich sotilgan, bironvga berilgan yoki yangi uyga ko'chilgan holda sovutkich to'plamida bo'lishi kerak, chunki uning yangi egasi ishlatish va tutish qoidalari bilan tanishib chiqishi kerak.

! Qo'llanmani diqqat bilan o'qib chiqing: unda sizning sovutkichingizni o'rnatish va xavfsiz ishlatish bo'yicha muhim ma'lumotlar bor.

Sovutkich bino ichida foydalanish uchun ishlab chiqilgan. Har qanday sharoitda ham sovutgichni ko'chada, garajda va hokazo joylarda ishlatmang.

Ushbu qurilma muzlatilgan oziq-ovqat mahsulotlarini muzlatish kamerasida muzlatish va saqlab qo'yish va yangi oziq-ovqat mahsulotlarini sovutish kamerasida saqlash uchun mo'ljallangan.

Uskuna jismonan, aqliy va sezgirlik jihatidan zaif kishilar, shuningdek, bolalar tomonidan ularning xavfsizligi uchun javobgar shaxs tomonidan nazorat qilinmagan yoki uskunadan foydalanish bo'yicha yo'riqnoma berilmagan holda foydalanishga mo'ljallanmagan. Bolalarning uskuna bilan o'ynashlariga yo'l qo'ymaslik kerak.

Qurilma nosoz holatida elektr toki urmasligi uchun muzlatgichga nam qo'lingiz bilan tegmang.

Elektr tarmog'iga ulanish uchun uzaytirgich va o'tkazgichlardan foydalanmang! Bu yong'in xavfini keltirib chiqaradi. Ishlab chiqaruvchi uzaytirgich va o'tkazgichlardan, shuningdek, talab etiluvchi iste'mol quvvatiga to'g'ri kelmaydigan kesimga ega kabeldan foydalanilgan holda yuzaga keluvchi yong'in uchun javobgar emas.

Vilkani rozetkadan simni tortib uzamang: bu juda xavfli. Elektrga ulanuvchi simning himoya qobig'i buzilgan holda uni ishlab chiqaruvchi yoki uning vakili tomonidan beriluvchi sim yoki to'plam bilan almashiring. Kabel faqat malakali mutaxassis tomonidan almashtirishi kerak.

Sovutkichning ichki sovutuvchi yuzasiga, ayniqsa xo'l qo'l bilan tegmang. Muzlatkichdan olgan zahoti muzni og'zingizga solmang, bunday holda mahalliy muzlash bilan zararlansiz.

Sovutkichni tozalash yoki boshqa xizmat ko'rsatish davrida elektr tarmog'idan olib qo'ying.

Agar muzlatgich eshigida qulflash moslamasi mavjud bo'lgan eski muzlatgich o'rniga xarid qilingan taqdirda eski sovutgichni tashlab yuborishdan avval, bolalar o'yin vaqtida ichida qamalib qolmasliklari uchun qulflash moslamasini yaroqsiz holga keltiring yoki olib tashlang.

Nostandart vaziyat yuz bergan holda sovutkichni elektr tarmog'idan uzib, kafolat xujjatida (servis sertifikatida) ko'rsatilgan servis markaziga qo'ng'iroq qiling.

Ishlab chiqaruvchi tomonidan kafolatli ta'mirlash vakolati berilmagan shaxlar tomonidan sovutkich konstruksiyasini o'zgartirish yoki boshqa o'zgartirishlar kiritish ta'qiqlanadi.

Sovutgich yoki boshqa elektr asboblari yaqinida benzin, boshqa tez alanganuvchi suyuqliklar va gazlarni saqlamang va foydalanmang.

DIQQAT! Sovutgichning orqa devori (kondensator panjarasi) ga gaz plitasini ulash uchun ishlatiladigan egiluvchan gaz metal tutqich, shuningdek gaz va suv ta'minoti metal quvurlari va boshqa turdagi elektr qurilmalari simlari bilan kontakt qilish taqiqlanadi.

Portlovchi jismlar, xususan tez alanga oluvchi moddalar to'ldirilgan aerezol ballonlar saqlanmasin.

Haddan tashqari og'irlik tufayli jarohat olish xavfi mavjud. Mahsulotingizni ko'chirish va o'rnatish uchun ikki yoki undan ortiq kishidan foydalaning. Ushbu ko'rsatmalarga rioya qilmaslik umurtqa pog'onasiga zarar yetkazish yoki jarohatlarga olib kelishi mumkin.

Himoya qo'lqoplaridan foydalaning. Uzoq vaqt davomida elektr tokining uzib qo'yilishi oqibatida mahsulotlar aynib qolishi mumkin.

Sovutish qurilmasini ishlatganda (tozalash, o'rnatish, va hokazo) bolalar jarohat olmasliklari uchun ularni nazorat ostida saqlang.

Qurilmani atrof-muhit harorati texnik ma'lumotlar yozilgan yorliqda ko'rsatilgan sharoitda o'rnatish maqsadga muvofiq:

Iqlim sinfi	Atrof-muhit harorati
SN	+10°C dan + 32°C gacha
N	+16°C dan + 32°C gacha
ST	+16°C dan + 38°C gacha
T	+16°C dan + 43°C gacha

DIQQAT! Sizning uskunangiz sovutuvchi agent R600a bilan to'ldirilgan (servis sertifikati yoki uskuna ichidagi yorliqda ko'rsatilgan), izobutan –yonuvchi tabiiy gaz ekanligi haqida ogohlantiramiz. Sovutish agenti qobig'i behosdan shikastlanganda ochiq olov yoki yong'in chiqarishi mumkin bo'lgan har qanday manbadan uzoqda ushlang, sovutkich turgan xonani yaxshilab shamollating.

Xonaning hajmi mahsulotda mavjud R600a sovutish agentining har 8 g uchun 1 m3 tashkil etishi kerak. Sizning sovutkichingiz ichidagi sovutish agentining miqdori sovutkich ichidagi pastort ma'lumotlarida ko'rsatilgan.

Shikastlanish belgisi bo'lgan sovutkichni yoqmang, uning shikastlanmaganligiga shubhalansangiz, maxsus servis markaziga murojaat qiling.

DIQQAT! Uskuna ichida elektr asboblari ishlatmang. **DIQQAT!** Uskuna korpusidagi yoki u joylashtiriluvchi konstruksiyadagi ventilyatsiya teshiklarini to'sib qo'ymang!

DIQQAT! Sovutish agenti qobig'i shikastlanishiga yo'l qo'ymang.

DIQQAT! Muzlatkichni eritish jarayonini tezlatish maqsadida ishlab chiqaruvchi tomonidan tavsiya etilmagan mexanik qurilmalar yoki boshqa vositalardan foydalanmang.

Zich yopish qoplamasi shikastlanganda uni darhol almashtirish choralari ko'ring.

Qadoqlash materiallari qayta ishlashga yaroqli va quyidagi belgi bilan belgilanadi.

Uskunani qayta yoqishni (masalan, to'satdan o'chib qolgan holda) faqat 5-10 minutdan keyin amalga oshirish mumkin.

Սպասարկում և խնամք

Լվանալուց և այլ գործողություններ կատարելուց առաջ անջատեք սառնարանը էլեկտրական ցանցից:

AM

Ապաստեցում
Ուշադրություն Ապաստեցման ընթացքը արագացնելու համար մի օգտագործեք առարկաներ, որոնք կարող են քերծել սառնարանի պատերը կամ խախտել սառնարանի բաժինների հերմետիկությունը:

Սառնարանային բաժնի ապաստեցում
Սառնարանային բաժինը ապաստեցվում է ավտոմատ կերպով, առաջացած ջուրը լցվում է ջրաքաշ համակարգ, այնուհետև գոլորշիանում է ճնշակի տաքությունից: Միակ բանը, որ ձեզ անհրաժեշտ է անել սառնարանային բաժինը սպասարկելու համար՝ դա հետևելն է, որ ջրաքաշ անցքը, որը գտնվում է մրգերի և բանջարեղենների արկղի հետևում խցանված չլինի:

Սառնարանային բաժնի ապաստեցում
Ժամանակի ընթացքում սառնարանային բաժնի ներքին պատերին առաջանում է եղիյամ:

Եղիյամի 5 մմ հաստության դեպքում հարկավոր է ապաստեցնել սառնարանային բաժինը: Ջերմակարգավորիչի բռնակը հաստատեք «OFF» դիրքում և անջատեք սառնարանը էլեկտրական ցանցից: Ապաստեցման ժամանակ սառեցված մթերքները մի քանի շերտով փաթեթավորեք թերթի մեջ և ըստ հնարավորության, տեղավորեք սառը վայրում: Բաց թողեք դուռը, որպեսզի եղիյամը ավելի արագ հալվի: Ապաստեցումն արագացնելու համար սառնարանային բաժնում տաք ջրով թաս տեղադրեք: Հավաքված խոնավությունը հեռացրեք սպունգով կամ ներծծող կտորով: Սառնարանը կրկին միացնելուց առաջ լվացեք և մանրակրկիտ չորացրեք բաժինները:

Սպասարկում և խնամք
Ձեր սառնարանը պատրաստված է հոտ չունեցող հիգիենիկ նյութերից: Այս բնութագրերի պահպանման համար սուր հոտ ունեցող մթերքները միշտ պահեք ամուր փակված ամաններով՝ խուսափելու համար հոտերից, որոնք հետո շատ բարդ կլինի վերացնել:

Սառնարանի ներքին և արտաքին մակերեսները լվացեք սպունգով կամ փափուկ լաթով թրջված կերակրի սոդայի և գոլ ջրի լուծույթով (սոդան նաև լավ ախտահանիչ է): Կերակրի սոդա չունենալու դեպքում օգտագործեք որևէ չեզոք լվանալու միջոց:

Երբեք մի օգտագործեք օրգանական լուծիչներ, հարթեցնող, քլոր, ամոնիակ պարունակող նյութեր:

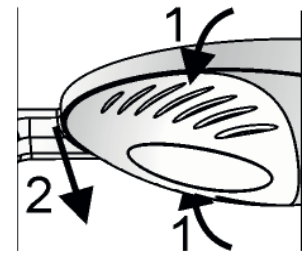
Բոլոր հանովի մասերը կարելի է լվանալ օճառի կամ լվացող միջոցի ջրային լուծույթով: Դրանք կարելի է նաև լվանալ սպասք լվանալու մեքենայով: Հիշեք, որ բոլոր հանվող մասերը անհրաժեշտ է մանրակրկիտ չորացնել՝ դրանք սառնարանի դնելուց առաջ:

Փոշին կարող է կուտակվել սառնարանի խտարարի վրա և խոչընդոտել նրա նորմալ աշխատանքին: Զգուշորեն փոշեկուլով մաքրեք սառնարանի հետևի պատը օգտագործելով համապատասխան գլխադիրներ:

Եթե Դուք պատրաստվում եք տևական ժամանակ չօգտագործել սառնարանը, ապաստեցրեք այն, լվացեք ներսի մասը, չորացրեք և դռները փոքրիչ բաց թողեք խուսափելու համար տհաճ հոտից և բորբոսից:

Սառնարանի բաղադրիչ մասերի ջերմաստիճանային ձևախախտման հետևանքով կարող է լավել «ճարճատյուն», ինչը չի համարվում թերություն և չի ազդում սարքի աշխատանքային վրա: Էլեկտրասարքավորման աշխատանքի ժամանակ ջերմակարգավորիչի և ճնշակի միացման բնորոշ ձայները նորմալ ձայներ են:

Լուսավորության լամպի փոխարինումը (չի հանդիսանում երաշխիքային վերանորոգում)
Անջատեք սառնարանը վարդակից: Ներքին լուսավորության լամպը գտնվում է լուսավորության լուսամուկի կորպուսի հետևի մասում: Պտտեք լամպը և փոխարինեք համապատասխանաբար (ոչ ավել 15Վտ հզորությամբ), ինչպես ցուցադրված է նկարում:



Техническое обслуживание



RU

ПРЕЖДЕ ЧЕМ ОБРАЩАТЬСЯ В СЕРВИС

1. Попробуйте устранить неисправность самостоятельно, следуя указаниям раздела **"Неисправности и методы их устранения"**
2. Выключите и включите прибор и проверьте, прекратились ли неполадки.

При обращении в сервисный центр необходимо сообщить:

- модель изделия;
- серийный номер изделия (эти данные вы найдете в табличке с техническими характеристиками, расположенной на правой стенке морозильной камеры);
- характер неисправности.

Не пользуйтесь услугами лиц, не уполномоченных производителем. При ремонте требуйте использования оригинальных запасных частей.

«Умный сервис. Без забот»*
Программа «Умный сервис. Без забот» поможет избежать дорогостоящего ремонта Вашей бытовой техники и максимально продлить срок ее сервисного обслуживания.**

- Программа включает:
- устранение недостатков в изделии силами специалистов авторизованных сервисных центров с использованием оригинальных запчастей;
 - транспортировку техники до сервисного центра и обратно при необходимости;
 - консультации специалистов и подбор средств по уходу за изделием;
 - предоставление одного декоративного элемента (перемещаемые вручную пластиковые и стеклянные детали) один раз за каждый год действия Программы.

Доверьте сервисное обслуживание профессионалам!

Программу дополнительного сервисного обслуживания вы можете приобрести по телефону бесплатной горячей линии: 8 800 3333 887, при обращении через Whats App или чат на сайте whirlpoolgroup.ru.

*«Smart Service. Worry Free»
**Программа действует только на территории РФ и Республики Казахстан.

Продукция сертифицирована на соответствие требованиям:
ТР ТС 004/2011 «О безопасности низковольтного оборудования»
ТР ТС 020/2011 «Электромагнитная совместимость технических средств»
На продукцию оформлена декларация соответствия требованиям ТР ЕАЭС 037/2016



Правильная утилизация этого продукта. WEEE
(Распространяется на Европейский союз и другие страны Европы, где существует система сбора и утилизации изношенной бытовой техники.)



Эта маркировка на продукте или в литературе указывает, что продукт не должен утилизироваться совместно с другими бытовыми отходами для предотвращения возможного вреда окружающей среде от неконтролируемого распространения отходов, а также оптимизации процесса переработки и повторного использования материалов.

Потребитель может сдать изношенное оборудование в специальных пунктах приема или, если это разрешено национальными законодательствами, вернуть его компании при покупке нового аналогичного продукта.

Если вы решили больше не использовать ваш холодильник, перед тем как выбросить, позаботьтесь об его утилизации. Ваш холодильник содержит циклопентановый газ в изоляционной пене.

Серийный номер холодильника на табличке внутри прибора содержит дату его выпуска, например, S.N. 52YWW000001
YY соответствует двум последним цифрам года
WW соответствует порядковому номеру недели

Mod.		Ind.C.	
Prod.N.		S.N. 5211 3200 0001	
220-240 V	~50 Hz	A	W
<p>Объем нетто (л) / Total volume (net) (л) / Объем нетто (галлоны) / Total volume (net) (галлоны) / Объем нетто (кувшин) / Total volume (net) (кувшин)</p> <p>Объем нетто (л) / Total volume (net) (л) / Объем нетто (галлоны) / Total volume (net) (галлоны) / Объем нетто (кувшин) / Total volume (net) (кувшин)</p> <p>Объем для отделения охлаждения / Cooling compartment volume (л) / Объем для отделения охлаждения (галлоны) / Cooling compartment volume (галлоны) / Объем для отделения охлаждения (кувшин) / Cooling compartment volume (кувшин)</p> <p>Объем для отделения заморозки / Freezer compartment volume (л) / Объем для отделения заморозки (галлоны) / Freezer compartment volume (галлоны) / Объем для отделения заморозки (кувшин) / Freezer compartment volume (кувшин)</p> <p>Масса испарителя / Evaporator mass (кг) / Масса испарителя (фунты) / Evaporator mass (фунты) / Масса испарителя (килограммы) / Evaporator mass (килограммы)</p> <p>Классификация / Classification / Классификация / Classification / Классификация / Classification</p> <p>Мощность заморозки / Freezing capacity (кг/сутки) / Мощность заморозки (фунтов в сутки) / Freezing capacity (фунты в сутки) / Мощность заморозки (килограммы в сутки) / Freezing capacity (килограммы в сутки)</p> <p>Класс энергопотребления / Energy efficiency class / Класс энергопотребления / Energy efficiency class / Класс энергопотребления / Energy efficiency class</p> <p>Климатический класс / Climate class / Климатический класс / Climate class / Климатический класс / Climate class</p> <p>Изоляция / Insulation / Изоляция / Insulation / Изоляция / Insulation</p>			
<p>ИСТОКОВАТЕЛЬ / SOURCE / ИСТОКОВАТЕЛЬ / SOURCE / ИСТОКОВАТЕЛЬ / SOURCE</p> <p>ИСТОКОВАТЕЛЬ / SOURCE / ИСТОКОВАТЕЛЬ / SOURCE / ИСТОКОВАТЕЛЬ / SOURCE</p> <p>ИСТОКОВАТЕЛЬ / SOURCE / ИСТОКОВАТЕЛЬ / SOURCE / ИСТОКОВАТЕЛЬ / SOURCE</p>			

Қауіпсіздік – жақсы әдет

KZ

! Осы нұсқаулықты сақтаңыз. Ол құралды сату, тапсыру жағдайында немесе жаңа пәтерге көшу кезінде, құралдың жаңа иесі оның қызмет көрсету және қызмет ету ережелерімен таныса алуы үшін тоңазытқышпен жинақта болуы тиіс. ! Нұсқаулықты мұқият оқыңыз: онда Сіздің тоңазытқышты орна-ту мен қауіпсіз пайдалану бойынша маңызды мәліметтер бар.

⚠ Тоңазытқыш ғимараттың ішінде пайдалану үшін әзірленген. Ешқандай жағдайда тоңазытқышты далада, гаражда және т.с.с. пайдаланбаңыз.

⚠ Бұл құрал мұздату бөлігінде тоңазытылған өнімдерді мұздату мен сақтау үшін және тоңазыту бөлігінде балғын өнімдерді сақтау үшін тағайындалған.

⚠ Құрал дене, сезімдік немесе қабілеттілігі төмендеген тұлғалардың немесе оларда өмірлік тәжірибесі мен білім жоқ тұлғалардың пайдалануы үшін тағайындалмаған, егер олар олардың қауіпсіздігі үшін жауапты тұлғаның бақылауында болмаса немесе құралды олардың қауіпсіздігі үшін жауапты тұлғалардың пайдалану туралы нұсқаулық алмаса. Балалардың прибормен ойнауына жол бермеу үшін бақылауда болуы тиіс.

⚠ Аспаптың ақауы болған жағдайда электрлік токпен зақымданудың алдын алу үшін ылғалды қолмен тоңазытқышты ұстамаңыз.

⚠ Ұзартқыштарды және өткізгіштерді пайдаланбаңыз! Бұл тұтанудың әлеуетті қауіптілігін тудырады. Өндіруші өткізгіштер мен ұзартқыштарды, сонымен қатар қимасы тұтынылатын қуаттылыққа сәйкес келмейтін жалғағыш кабельді пайдаланудан туындаған жану салдары үшін жауапкершілік алмайды. Айырды розеткадан сымды ұстап суырмаңыз: ол өте қауіпті. Қорек көзі шнурсыз зақымдалған кезде оны өндірушіден немесе оның өкілінен алынған арнайы шнурмен немесе жинақпен алмастырған жөн. Кабельді алмастыруды тек білікті қызметкер жүргізуі тиіс.

⚠ Тоңазытқыштың ішкі салқындатқыш беттеріне тимеңіз, әсіресе егер қолдарыңыз су болса. Мұздатқыштан жаңа ғана алынған мұз кесектерін ауызыңызға салмаңыз, - олай жергілікті үсік алуға болады.

⚠ Жуу немесе қызмет көрсету бойынша кез келген операцияларды орындау алдында тоңазытқышты желіден ажыратыңыз.

⚠ Егер тоңазытқыш есігінде бекіткіш құралы бар ескіні алмастыру үшін тағайындалған болса, ескі тоңазытқышты тастамаңыз бұрын, істен шығарыңыз немесе ойнау уақытында тоңазытқыш ішінде бекітіліп қалуы қауіп бар балаларды қауіпсіздендіру үшін бұл құрылғыны алып тастаңыз.

⚠ Стандартты емес жағдай туындаған кезде тоңазытқышты желіден ажыратыңыз да, кепілдік құжатта телефоны көрсетілген сервистік орталыққа қоңырау шалыңыз (сервистік сертификат).

⚠ Тоңазытқыштың құрылымын өзгертуге және кепілдік жөндеуге өндірушімен уәкілетті емес тұлғалардың араласуына тыйым салынады.

⚠ Жанармай, басқа да өрт қауіпі бар сұйықтықтар мен газдарды тоңазытқышта немесе басқа да электр тұрмыстық аспаптарда немесе жанында сақтамаңыз және пайдаланбаңыз.

⚠ НАЗАР АУДАРЫҢЫЗ! Тоңазытқыштың арты қабырғасының (конденсатор торы) газ плитасын қосу үшін пайдаланылатын жұмсақ газды металлды жеңмен жанасуына, сонымен қатар газбен және сумен камтамасыз етудің металл құбырларымен, басқа да электр құралдарының электрлік сымдарымен жанасуына тыйым салынады.

⚠ Жарылыс қауіпі бар заттарды қойламаңыз, соның ішінде құралдағы тұтанғыш толтырғышы бар аэрозольды баллондарды сақтамаңыз.

⚠ Артық салмақ салдарынан жарақаттану қауіпі. Сіздің бұйымды орнату және орынын ауыстыру үшін екі немесе одан да көп адамды пайдаланыңыз. Бұл нұсқаулықтарға жүгінуден бас тарту Сіздің омыртқаңыздың зақымдалуына немесе жарақаттануға әкелуі мүмкін.

⚠ Электрлік қоршаған ортаның температурасы жағдайда өнімдер бұзылуы мүмкін.

⚠ Тоңазытқыш аспапты қозғалту уақытында (тазалау, орнату және т.с.с) балаларды олардың жарақаттануының алдын алу үшін бақылауда ұстаңыз.

⚠ Аспапты қоршаған ортаның температурасы техникалық мәліметтері бар кестеде көрсетілген климаттық санатқа сәйкес келетін ғимаратта орнатқан жөн:

Климаттық санат	Қоршаған ортаның температурасы
SN	+ 10°C-тан + 32°C-қа дейін
N	+ 16°C-тан + 32°C-қа дейін
ST	+ 16°C-тан + 38°C-қа дейін
T	+ 16°C-тан + 43°C-қа дейін

НАЗАР АУДАРЫҢЫЗ! Сіздің құрал R600 салқындатқыш агентімен толтырылған (сервистік сертификатта және құралдың ішіндегі кестеде белгіленген), Сізге изобутан - жанғыш болып табылатын табиғи газ екендігін ескертеміз. Салқындатқыш агенттің контурын абайсыз зақымдаған кезде ашық оттың кез келген түрлерінен немесе тұтанудың әлеуетті көздерінен аулақ болыңыз және тоңазытқыш тұрған ғимаратты мұқият желдетіңіз.

Ғимараттың көлемі бұйымдағы әрбір 8 г R600a салқындату агентіне 1м3 құрауы тиіс. Сіздің нақты тоңазытқыштағы салқындатқыш агенттің мөлшері тоңазытқыш ішіндегі төлқұжатты мәліметтері бар кестеде көрсетілген.

Ешқашанда зақымдалу белгісі бар тоңазытқышты қоспаңыз; егер Сізде бұйымның бүтіндігіне күмән туындаса, авторландырылған сервистік орталыққа жүгініңіз.

НАЗАР АУДАРЫҢЫЗ! Құрылғының ішінде электрлік құралдарды пайдаланбаңыз.

НАЗАР АУДАРЫҢЫЗ! Құрылғының корпусында немесе ендірілетін құрылымда орналасқан желдеткіш тесіктерін бітемеңіз!

НАЗАР АУДАРЫҢЫЗ! Салқындату агенті контурының зақымдалуына жол бермеңіз.

НАЗАР АУДАРЫҢЫЗ! Еру процессін жылдамдату үшін өндіруші ұсынғаннан басқа, механикалық құрылғыларды немесе басқа да құралдарды пайдаланбаңыз.

Тығыздағыш зақымдалған жағдайда оны тез арада алмастыру бойынша шараларды қолданыңыз.

Қаптама материалдар қайталап өндеуге жатады

Елестірушіліктердің және құралдың жұмыс істеуін қамтамасыз ету үшін қажетті шарттар

Құралды пайдалануға кірістіретін кезінде құралдың жұмыс істеуін қамтамасыз ету үшін қажетті шарттарды оқыңыз. Құралдың жұмыс істеуін қамтамасыз ету үшін қажетті шарттарды оқыңыз. Құралдың жұмыс істеуін қамтамасыз ету үшін қажетті шарттарды оқыңыз.

Құралды пайдалануға кірістіретін кезінде құралдың жұмыс істеуін қамтамасыз ету үшін қажетті шарттарды оқыңыз. Құралдың жұмыс істеуін қамтамасыз ету үшін қажетті шарттарды оқыңыз. Құралдың жұмыс істеуін қамтамасыз ету үшін қажетті шарттарды оқыңыз.

Құралды пайдалануға кірістіретін кезінде құралдың жұмыс істеуін қамтамасыз ету үшін қажетті шарттарды оқыңыз. Құралдың жұмыс істеуін қамтамасыз ету үшін қажетті шарттарды оқыңыз. Құралдың жұмыс істеуін қамтамасыз ету үшін қажетті шарттарды оқыңыз.

Құралды пайдалануға кірістіретін кезінде құралдың жұмыс істеуін қамтамасыз ету үшін қажетті шарттарды оқыңыз. Құралдың жұмыс істеуін қамтамасыз ету үшін қажетті шарттарды оқыңыз. Құралдың жұмыс істеуін қамтамасыз ету үшін қажетті шарттарды оқыңыз.

Құралды пайдалануға кірістіретін кезінде құралдың жұмыс істеуін қамтамасыз ету үшін қажетті шарттарды оқыңыз. Құралдың жұмыс істеуін қамтамасыз ету үшін қажетті шарттарды оқыңыз. Құралдың жұмыс істеуін қамтамасыз ету үшін қажетті шарттарды оқыңыз.

Құралды пайдалануға кірістіретін кезінде құралдың жұмыс істеуін қамтамасыз ету үшін қажетті шарттарды оқыңыз. Құралдың жұмыс істеуін қамтамасыз ету үшін қажетті шарттарды оқыңыз. Құралдың жұмыс істеуін қамтамасыз ету үшін қажетті шарттарды оқыңыз.

Құралды пайдалануға кірістіретін кезінде құралдың жұмыс істеуін қамтамасыз ету үшін қажетті шарттарды оқыңыз. Құралдың жұмыс істеуін қамтамасыз ету үшін қажетті шарттарды оқыңыз. Құралдың жұмыс істеуін қамтамасыз ету үшін қажетті шарттарды оқыңыз.

Құралды пайдалануға кірістіретін кезінде құралдың жұмыс істеуін қамтамасыз ету үшін қажетті шарттарды оқыңыз. Құралдың жұмыс істеуін қамтамасыз ету үшін қажетті шарттарды оқыңыз. Құралдың жұмыс істеуін қамтамасыз ету үшін қажетті шарттарды оқыңыз.

Құралды пайдалануға кірістіретін кезінде құралдың жұмыс істеуін қамтамасыз ету үшін қажетті шарттарды оқыңыз. Құралдың жұмыс істеуін қамтамасыз ету үшін қажетті шарттарды оқыңыз. Құралдың жұмыс істеуін қамтамасыз ету үшін қажетті шарттарды оқыңыз.

Құралды пайдалануға кірістіретін кезінде құралдың жұмыс істеуін қамтамасыз ету үшін қажетті шарттарды оқыңыз. Құралдың жұмыс істеуін қамтамасыз ету үшін қажетті шарттарды оқыңыз. Құралдың жұмыс істеуін қамтамасыз ету үшін қажетті шарттарды оқыңыз.

Құралды пайдалануға кірістіретін кезінде құралдың жұмыс істеуін қамтамасыз ету үшін қажетті шарттарды оқыңыз. Құралдың жұмыс істеуін қамтамасыз ету үшін қажетті шарттарды оқыңыз. Құралдың жұмыс істеуін қамтамасыз ету үшін қажетті шарттарды оқыңыз.

Құралды пайдалануға кірістіретін кезінде құралдың жұмыс істеуін қамтамасыз ету үшін қажетті шарттарды оқыңыз. Құралдың жұмыс істеуін қамтамасыз ету үшін қажетті шарттарды оқыңыз. Құралдың жұмыс істеуін қамтамасыз ету үшін қажетті шарттарды оқыңыз.

Құралды пайдалануға кірістіретін кезінде құралдың жұмыс істеуін қамтамасыз ету үшін қажетті шарттарды оқыңыз. Құралдың жұмыс істеуін қамтамасыз ету үшін қажетті шарттарды оқыңыз. Құралдың жұмыс істеуін қамтамасыз ету үшін қажетті шарттарды оқыңыз.

Құралды пайдалануға кірістіретін кезінде құралдың жұмыс істеуін қамтамасыз ету үшін қажетті шарттарды оқыңыз. Құралдың жұмыс істеуін қамтамасыз ету үшін қажетті шарттарды оқыңыз. Құралдың жұмыс істеуін қамтамасыз ету үшін қажетті шарттарды оқыңыз.

Құралды пайдалануға кірістіретін кезінде құралдың жұмыс істеуін қамтамасыз ету үшін қажетті шарттарды оқыңыз. Құралдың жұмыс істеуін қамтамасыз ету үшін қажетті шарттарды оқыңыз. Құралдың жұмыс істеуін қамтамасыз ету үшін қажетті шарттарды оқыңыз.

AM

Սառեցման համար նախատեսված մթերքները հարկավոր է մանրակրկտորեն փաթեթավորել խուսափելու համար ավելորդ եղյամի առաջացումից: Մթերքները սառցարանային բաժնում տեղադրելուց առաջ, սառեցրեք դրանք սառնարանում:

1. Երբ սառեցնում եք թարմ մթերքները, թույլ մի տվեք, որ դրանք դիպչեն ավելի վաղ սառեցված մթերքներին: Գերադասելի է, որպեսզի մթերքները, որոնք տեղադրված են սառցարանային բաժնի ներսում, չդիպչեն հետևի և կողային պատերին: Հիշեք, որ մթերքների պահպանումը կախված է սառեցման արագության հետ:

2. Աշխատեք չբացել սառցարանային բաժնի դուռը սառեցման ժամանակ:

3. Ճիշտ պահպանման և հետագա ապաստեցման համար տեղադրեք մթերքը սառցարանային բաժնում ոչ մեծ բաժիններով դա նպաստում է ավելի արագ և հուսալի սառեցմանը: Խորհուրդ ենք տալիս գրառումներ կատարել նշելով սառեցման ամսաթիվը:

4. Էլեկտրասնուցման խափանումների կամ պատահական ապաստեցման դեպքում, երբ սառնարանային սարքն անջատված է, մի բացեք սառցարանային բաժնի դուռը: Դա թույլ կտա պահպանել ցածր ջերմաստիճանը սառցարանային բաժնում՝ ավելի երկար ժամկետով:

5. Մասամբ հալեցված մթերքները օգտագործեք ջերմամշակման ճանապարհով ճաշատեսակներ պատրաստելու համար:

6. Սառցարանային բաժնում մի տեղադրեք երկար ժամանակով լիքը ապակե տարաներ՝ սառեցված հեղուկներով, մանավանդ եթե դրանց մեջ կան խիտ փակված թշնամի կամ գազավորված խմիչքներ: Հեղուկը, բյուրեղավորվելով, կարող է կոտրել տարան:

7. Եթե շրջակա միջավայրի ջերմաստիճանը երկարատև ժամանակի ընթացքում չի գերազանցում 14 °C, ապա մթերքների պահպանման համար անհրաժեշտ ջերմաստիճանը չի բարձրանա, ինչը կկրճատի մթերքների պահպանման ժամանակը:

8. Հիշեք, որ սառեցված մթերքների ջերմաստիճանի բարձրացումը, որը տեղի է ունեցել ձեռքով հալեցման, սպասարկման և սարքի մաքրման ժամանակ, կարող է նվազեցնել դրանց պահպանման ժամկետը:

9. Եթե անհրաժեշտ է պահման համար մեծ քանակությամբ մթերքներ տեղավորել, ապա կարելի է սառցարանային խցիկից հանել տարաները և պահել մթերքները անմիջապես դարակների վրա: Սառցարանի ներքին տարածության առավելագույն օգտագործման համար, բոլոր դարակների վրա, բացի վերևի դարակից, մթերքները պահելու համար կարելի է դնել այնպես, որպեսզի դրանք դուրս գան դարակի սահմաններից 20 մմ: Սառեցման համար մթերքները վերևի դարակի վրա տեղավորելու դեպքում, պետք է կողմնորոշվել բեռնվածության սահմանագծով (կողային պատի վրա) կամ դարակի ծայրով, եթե սահմանագիծը նշված չէ: Ներքևի տարան հարկավոր չէ հանել, քանի որ դրա առկայությունն անհրաժեշտ է օդի պատշաճ շրջանառության համար:

Тоңазытқышты тиімді және сенімді жұмысын қамтамасыз ету үшін дұрыс орнату қажет.

Желдету

Тоңазытқыштың компрессоры мен конденсаторы жұмыс процессінде қызады, сондықтан да жеткілікті желдетуді қамтамасыз ету қажет. Тоңазытқыш қалыпты ылғалдылықта жақсы желдетілетін ғимаратта орнатылған болуы тиіс. Тоңазытқыштарды жоғары ылғалдылықты ғимаратта, мысалы, ванна бөлмесінде, жертелелерде орнатуға тыйым салынады. Онату кезінде құралдың артқы және бүйірлік жақтарында 5 см мини-малдық саңылаулардың және ауаның еркін айналымы үшін жоғары жағынан 10 см саңылауды қамтамасыз етіңіз. Құралды артқы жағынан ауаның қозғалысын жаппаңыз.

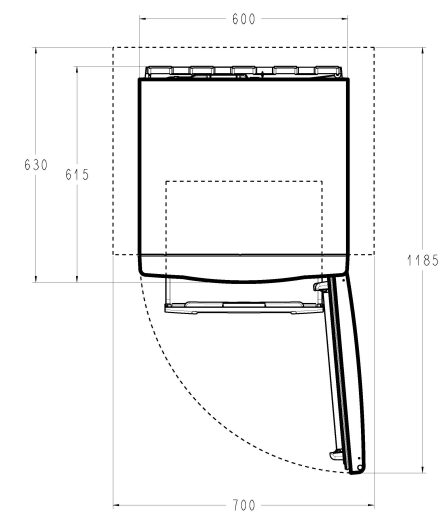
Жылу көздеріне жақын жерге орналастырмаңыз
Тоңазытқыштарды олар тікелей күн сәулесінің әсерінде немесе жылу көздерінің жанында болатындай орнатпаған жөн (асүй плитасы, духовка, камин).

Тегістеу

Тоңазытқыштың жақсы жұмыс істеуі үшін оның тегіс бетте болуы маңызды. Тоңазытқышты орнына орнатқаннан кейін оның алдыңғы бөлігіндегі реттегіш тіректерді айналдыру жолымен оның күйін реттеңіз. Тоңазытқыштың артқа қарай көлбеуі 5°-тан аспауы тиіс.

Есік ойықтарын (ені мен биіктігі), баспалдақ ара-лықтарын және т.с.с. құралды тандалған орынға орын ауыстыруға болатындығына көз жеткізу үшін ертерек өлшеңіз (ені мен биіктігі).

Суыту құралының жұмысшы өлшемдері



Электр желісіне қосу

Тоңазытқыш 1-санаттағы электр тогымен зақымдалудан қорғау деңгейі бойынша орындалған және электр желісіне жерге тұйықтаушы контактісі бар қос полюсті розетканың көмегімен қосылады. Электр желісіне қосу алдында көз жеткізіңіз:

– желінің кернеуі есік жақтан салқындату бөлімінің оң жақ бөлігіндегі кестеде көрсетілген мәліметтерге сәйкес келетіндігіне, дәлірек ~ 220-240В;

– электрлік розетканың жерге тұйықтаушы контактісі тікелей электрлі түрде электрлік желінің қоректік кабелінің жерге тұйықтаушы кабелімен жалғанған (жалғағыш сым 10 А кем емес токқа есептелген болуы тиіс);

– розетка мен айыр бір типті; егер айыр розеткаға сәйкес келмесе, розетканы қоректік шнурдың айырына сәйкес келетініне ауыстырған жөн (жұмыстарды білікті электрик орындауы тиіс). Тоңазытқыш Сіз розеткаға үнемі қол жеткізе алатындай түрде орнатылған болуы тиіс. Осы нұсқаулықта баяндалған үлкен қуаттылықтағы тұрмыстық құралдардың қауіпсіздік талаптарын бұзу арқылы қосылған тоңазытқыш әлеуетті қауіпті болып табылады. Екі сымды электр желісіне тікелей қосылатын тоңазытқышты атаулы кернеу диапазонының келесі мәндерінің параметрлеріне ие қорғанысты өшіру құрылғысымен пайдаланады - 220 дез 240 В/50 Гц, іске қосылу шегі - 30 МА артық емес, іске қосылудың нақтылы уақыты - 0,1 с.

Электрлік желі 16 А есептелген қорғаныс құрылғысына ие болуы тиіс. Тоңазыту құрылғысын ток жүктемелерінен ақауы бар қорғанысқа ие электр желісіне қосуға тыйым салынады.

Өндіруші денсаулық пен жеке меншікке зиян келтіргені үшін жауапкершілік алмайды, егер ол орнатудың көрсетілген нормаларын сақтамаудан туындаған болса.

НАЗАР АУДАРЫҢЫЗ

Аспапты орнатып жатқан кезде, қуат сымның қысылып қалмағанына және бүлінбегеніне көз жеткізіңіз.

НАЗАР АУДАРЫҢЫЗ

Көп орынды тасымалы розеткаларды (ұзартқыштарды) немесе тасымалы қуат көздерін аспаптың артына қоймаңыз.

НАЗАР АУДАРЫҢЫЗ!

Орнатудан кейін тасымалдаудан соң салқындатқыш агент тиісті түрде таралғанына сенімді болуы үшін тоңазытқышты электр желісіне қоспас бұрын шамамен үш сағаттай күтіңіз - бұл тоңазытқыштың дұрыс жұмыс істеуі үшін қажет.

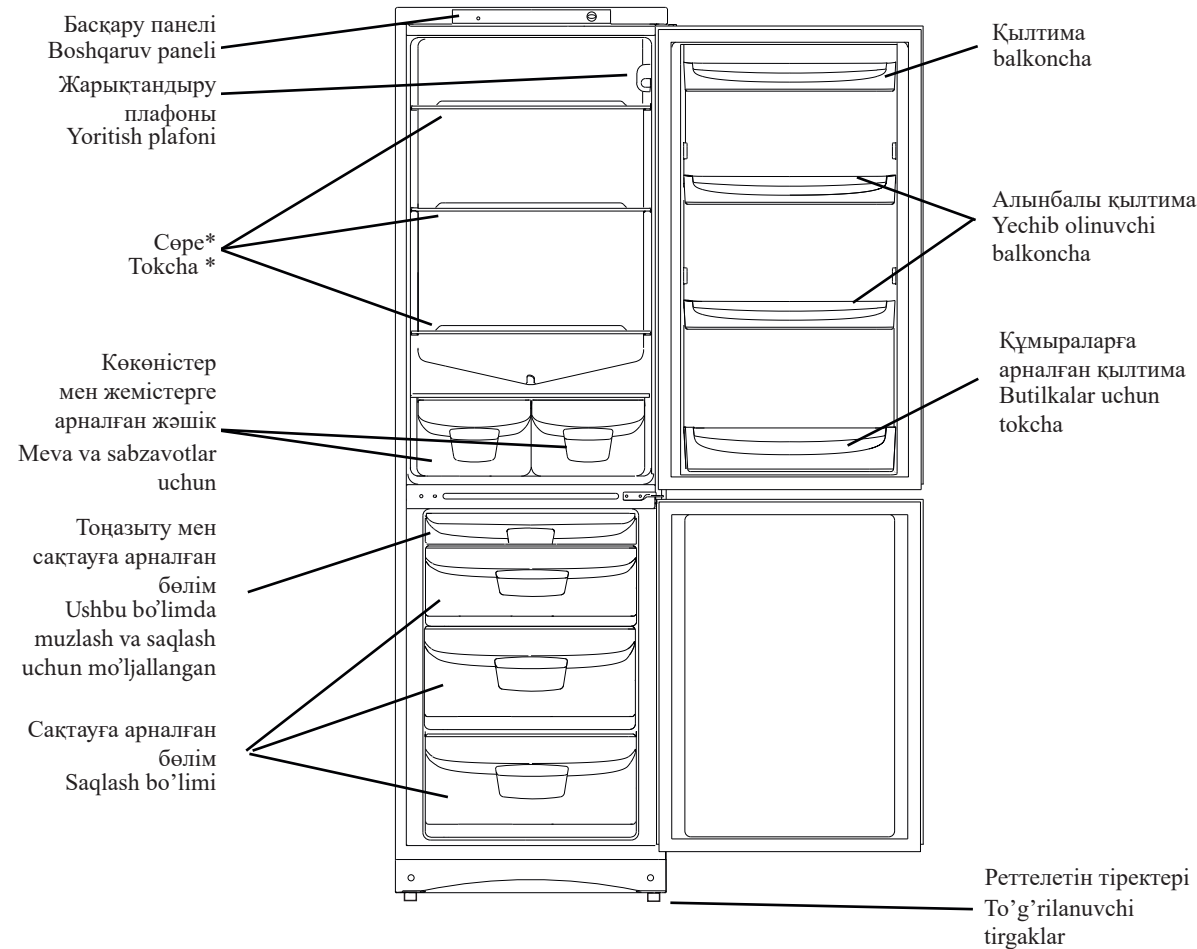
Пайдалануды бастар алдында тоңазытқыштың салқындату және мұздату камераларының ішкі беттерін ас содасының ерітіндісімен жуу қажет. Сіз тоңазытқышты электр желісіне қосқаннан кейін термиялық реттегіштің тұтқасын орташа күйге қойыңыз, бірнеше сағаттан кейін Сіз өнімдерді салқындату және мұздату бөлімдеріне қоя аласыз. Саңылаудың артқы қабырғасы мен компрессор арасындағы ТАСЫМАЛДАУ КЕРГІШТЕРІН, сонымен қатар құралды сырғудан ұстап тұратын басқа да кергіштер мен жапсырғыш таспаларды АЛЫП ТАСТАҢЫЗ Егер құралдың полимерді үлдірден жасалған қорғаныс қабаты болса, оны бөлшектердің лақты бояулы жабынын немесе полимерлі жабынын зақымдап алмай, сақтық шараларын сақтай отырып, мұқият алыңыз

KZ

UZ

Жалпы түрі

ES 20



* Саны және/немесе орналасу бойынша түрленуі мүмкін бөлшектер
* Miqdori va joylashishi bo'yicha turi o'zgarishi mumkin bo'lgan qismlar

Басқару панелі Boshqaruv paneli



- **ТЕРМОРЕГУЛЯТОР**
Терморегулятор температурасы сағат тіліне карам-карсы айналдыру арқылы сирт паттыгырылғадейін компрессорды, жарық лампасын және индикаторды өшіреді, бірақ тоңазытқышты толығымен өшірмейді. Тұтқа тоңазытқыш бөлімшедегі температураны реттеу үшін колданылады.
 - – компрессор шулу;
 - ⊗ – минималды салқындату;
 - ❄ – максималды салқындату.
- **TERMOREGULYATOR BANDI**
Termoregulyator bandidan muzlatish kamerasida temperaturani o'zgartirish uchun foydalaniladi.
 - – o'chilgan
 - ⊗ – minimal sovutish;
 - ❄ – maksimal sovutish;

AM

Սառնարանային բաժնի ներսում ջերմաստիճանը ավտոմատ կերպով կարգավորվում է ջերմակարգավորիչի բռնակի դիրքին համապատասխան:

Մենք խորհուրդ ենք տալիս ջերմակարգավորիչը հաստատել միջին դիրքով:

Գոլորշիչը գտնվում է սառնարանային բաժնի հետին պատի հետևում՝ տարածքը մեծացնելու, մթերքների դասավորվածությունը օպտիմիզացնելու և բաժնի ներսում տեսանելիությունը լավացնելու համար: Սառնարանի աշխատանքի ընթացքում հետին պատը կարող է պատվել եղյամով կամ ջրի կաթիլներով՝ կախված նրանից՝ աշխատում է տվյալ պահին ճնշակը թե ոչ: Մի անհանգստացեք, դա շատ նորմալ է:

Եթե ջերմակարգավորիչը հաստատված է առավելագույն դիրքում, իսկ սառնարանը գերցված է մթերքներով կամ տարածքում ջերմաստիճանը շատ բարձր է, ապա ճնշակը կարող է անդադար աշխատել, ինչի հետևանքով գոլորշիչի հետին պատին առաջանում է եղյամի շերտ: Դա հանգեցնում է էլեկտրաէներգիայի օգտագործման բարձրացման: Նմանատիպ իրավիճակից խուսափելու համար պարզապես ջերմակարգավորիչի բռնակը հաստատեք ավելի ցածր դիրքում այնպես, որ սառնարանային բաժնի սապասանցվի ավտոմատ կերպով:

Սառնարանային բաժնում օդը շրջանառվում է այնպես, որ ավելի ցածր ջերմաստիճանը հաստատվում է ներքեվի մասում:

Նպատակ ունենալով ապահովել մթերքների պահպանման լավագույն պայմանները՝ հետևեք ներքևում շարադրված ցուցումներին՝ սխալ պահպանման դեպքում անգամ ամենաթարմ մթերքները արագ կփչանան: Ի հեճուկս հայտնի կարծիքի, հիշեք, որ պատրաստված մթերքները կարելի է պահել ավելի քիչ ժամանակով, քան թարմ մթերքները:

Սառնարանային բաժնի սարքավորված է հարմարավետ դարակներով, որոնց բարձրությունը կարող է կարգավորվել, շնորհիվ հատուկ ուղղորդիչների, դա թույլ է տալիս տեղավորել խոշոր փաթեթավորումները և բարձր շշերը:

Սառնարանում մի դրեք հեղուկներ՝ առանց կափարիչի տարաներով խուսափելու համար խոնավության բարձրացումից՝ դա հանգեցնում է ջերմաստիճանի բարձրացմանը սառնարանային խցիկում:

Մթերքներ	Տեղակայումը սառնարանում
Թարմ ձուկ և միս	Բանջարեղենի արկղերի վերևի դարակի վրա
Թարմ պանիր	Բանջարեղենի արկղերի վերևի դարակի վրա
Պատրաստի մթերքներ	Ցանկացած դարակի վրա
Երշիկ, հաց, շոկոլադ	Ցանկացած դարակի վրա
Մրգեր և բանջարեղեն	Բանջարեղենի արկղերում
Զվեր	Դռների դարակների վրա
Կարագ և մարգարին	Դռների դարակների վրա
Մթերք շշերում, խմիչքներ, կաթ	Դռների դարակների վրա

Չի կարելի սառնարանում պահել սոխ, պրասսատի և սխտոր, բանան (այն կարող է սևանալ), ցիտրուսային մրգեր, կարտոֆիլ և արմատապտուղներ (պահել մուգ, չոր տեղում):

Տեղադրում և միացում

Ճիշտ տեղադրումն անհրաժեշտ է սառնարանի հուսալի և արդյունավետ աշխատանքը ապահովելու համար:

AM

Օդափոխություն
 Սառնարանի ճնշակն ու խտարարը աշխատանքի ընթացքում տաքանում են, այդ պատճառով անհրաժեշտ է ապահովել բավարար օդափոխություն: Սառնարանը պետք է տեղադրված լինի լավ օդափոխվող տարածքում օդի նորմալ խոնավությամբ: Արգելվում է սառնարանը տեղադրել բարձր խոնավություն ունեցող տարածքներում, օրինակ լոգարանում, նկուղում:

Տեղադրման ժամանակ ապահովեք նվազագույն հեռավորություն՝ 5 սմ սարքի հետին և կողային պատերի համար և 10 սմ վերևից՝ օդի ազատ շրջանառության համար:

Մի փակեք օդի շարժը սարքի հետևից

Մի տեղակայեք ջերմային աղբյուրների մոտ Հարկավոր չէ տեղադրել սառնարանն այնպես, որ այն գտնվի ուղիղ արևային ճառագայթների ազդեցության տակ կամ ջերմության աղբյուրների կողքին (խոհանոցային վառարան, ջեռոց, բուխարի)

ՈՒՇԱԴՐՈՒԹՅՈՒՆ

Սարքը տեղադրելիս՝ համոզվեք, որ սնուցման լարը սեղմված և վնասված չէ:

ՈՒՇԱԴՐՈՒԹՅՈՒՆ

Մի տեղադրեք բազմատեղանոց շարժական վարդակները (երկարացման լարերը) կամ շարժական սնուցման լարերը սարքի ետևում:

Հավասարեցում Սառնարանի լավ աշխատանքի համար կարևոր է, որպեսզի այն գտնվի հարթ մակերևույթի վրա: Սառնարանի տեղադրումից հետո կարգավորեք դրա դիրքը՝ կարգավորիչ հենակների պտտման միջոցով նրա առջևի մասում: Սառնարանի թեքվածությունը դեպի հետ, չպետք է գերազանցի 5°:

Նախորոք չափեք դռների բացվածքները (լայնությունը և երկարությունը), աստիճանավանդակը և այլն, որպեսզի համոզվեք, որ սարքը կարող էր տեղաշարժել ընտրված վայրը:

Սառնարանային սարքի աշխատանքային ծավալները:

Միացում՝ էլեկտրական ցանցին Սառնարանը պատրաստված է, ըստ

էլեկտրահարումից պաշտպանվածության աստիճանի 1 դասի և միացվում է էլեկտրական ցանցին երկֆուֆոսֆորային վարդակի օգնությամբ հողակցման համար:

էլեկտրական ցանցին միացնելուց առաջ համոզվեք, որ

– ցանցի լարումը համապատասխանում է աղյուսակում նշված տվյալներին, որը գտնվում է սառնարանային բաժնի աջ կողմում՝ դռան կողմից, այն է՝ ~ 220-240Վ:

– էլեկտրական վարդակի հողակցման հպումը անմիջականորեն էլեկտրական ձևով միացված է

էլեկտրական ցանցի սնուցող մալուխի հողակցման լարով (միացման լարը պետք է հաշվարկված լինի ոչ պակաս քան 10 A հոսանքի համար):

– վարդակը և խրոցը մեկ տեսակի: Եթե խրոցը հարմար չէ վարդակի համար, հարկավոր է վարդակը փոխել սնուցող լարի խրոցին համապատասխան (աշխատանքները պետք է կատարի որակավորված մասնագետը):

Սառնարանն պետք է տեղադրված լինի այնպես, որպեսզի վարդակը Ձեզ միշտ հասանելի լինի: Սառնարանը, որը միացված է մեծ հզորության կենցաղային սարքերի անվտանգության պահանջների խախտմամբ, որոնք շարադրված են տվյալ ձեռնարկում, պոտենցիալ վտանգավոր է. Սառնարանը, որն անմիջականորեն միացված է երկլարային էլեկտրացանցին, շահագործում են պաշտպանիչ անջատման սարքով (ՊԱՍ), որն ունի չափանիշների հետևյալ նշանակությունները՝ անվանական լարումների ընդգրկույթ՝ 220-ից մինչև 240Վ/50Հց, գործարկման շեմը ոչ ավել, քան 30մԱ, գործարկման անվանական ժամանակը՝ 0,1 վ: Էլեկտրական ցանցը պետք է ունենա պաշտպանիչ սարք, նախատեսված 16Ա համար: Արգելվում է միացնել սառնարանային սարքը էլեկտրական ցանցին, որն ունի հոսանքային բեռնումներից անսարք պաշտանություն:

Արտադրողը պատասխանատվություն չի կրում առողջությանը կամ սեփականությանը վնաս հասցնելու համար, եթե դա առաջացել է տեղադրման նշված նորմերի խախտման հետևանքով:

ՈՒՇԱԴՐՈՒԹՅՈՒՆ

Տեղադրումից հետո սպասեք մոտ 3 ժամ մինչ կմիացնեք սառնարանը էլեկտրական ցանցին, որպեսզի համոզված լինեք, որ սառնագրակը տեղափոխումից հետո նորմալ տարածվեց դա անհրաժեշտ է սառնարանի ճիշտ աշխատանքի համար:

Շահագործումից առաջ սառնարանում անհրաժեշտ է լվանալ սառնարանային և սառցարանային խցիկների ներքին մակերեսները կերակրի սողայի լուծույթով:

Այն բանից հետո, երբ Դուք միացրել եք սառնարանը էլեկտրական ցանցին ջերմակարգավորիչ բռնակը հաստատեք միջին դիրքում, մի քանի ժամից Դուք կարող եք տեղադրել մթերքները սառնարանային և սառցարանային բաժնում:

ՀԵՌԱՑՐԵՔ ՓՈԽԱԴՐՄԱՆ ՊԱՇԱՆԳՆԵՐԸ ճնշակի և խորշի հետևի պատի միջև, ինչպես նաև այլ պահանգներ և սոսնձվող ժապավեններ, որոնք պաշտպանում են սարքի շարժական մասերը տեղախախտումներից:

Եթե սարքն ունի պաշտպանիչ ծածկույթ պոլիմերային թաղանթից, ապա զգույշ հեռացրեք այն, պահպանելով նախազգուշության կանոնները, որպեսզի չվնասեք մասերի լաքաներկապատ կամ պոլիմերային ծածկույթները

Տոնաչափողի օգտագործումը



Սառնարանի օգտագործումը ավտոմատորեն կարգավորվում է ըստ սենսորների և ինտելեկտի ալգորիթմների: Սառնարանը կարող է օգտագործվել տարբեր ռեժիմներով՝ կախված սեզոնից, սպասվող լիցքից և սպասարկվող սպասարկողներից:

Բիզ օգտագործողները կարող են օգտագործել ավտոմատը:

Կենսապահպանության համար օգտագործողները կարող են օգտագործել ավտոմատը: Կենսապահպանության համար օգտագործողները կարող են օգտագործել ավտոմատը: Կենսապահպանության համար օգտագործողները կարող են օգտագործել ավտոմատը:

Երբ օգտագործողները օգտագործում են ավտոմատը, օգտագործողները կարող են օգտագործել ավտոմատը: Երբ օգտագործողները օգտագործում են ավտոմատը, օգտագործողները կարող են օգտագործել ավտոմատը:

KZ

Սույու օգտագործողները կարող են օգտագործել ավտոմատը:

Տոնաչափողի օգտագործումը կարող է օգտագործվել տարբեր ռեժիմներով՝ կախված սեզոնից, սպասվող լիցքից և սպասարկվող սպասարկողներից:

Սույու օգտագործողները կարող են օգտագործել ավտոմատը: Կենսապահպանության համար օգտագործողները կարող են օգտագործել ավտոմատը:

Տոնաչափողի օգտագործումը կարող է օգտագործվել տարբեր ռեժիմներով՝ կախված սեզոնից, սպասվող լիցքից և սպասարկվող սպասարկողներից:

Օրեր	Տոնաչափողի օգտագործումը
Բալկոնի ձյան և ջրի	Քրոնի ձյանների վրա գտնվող ձյանը
Բալկոնի ձյանի	Քրոնի ձյանների վրա գտնվող ձյանը
Դայն օրեր	Քրոնի ձյանը
Շոկոլադ, նա, շոկոլադ	Քրոնի ձյանը
Ջեմեր և ձյաններ	Քրոնի ձյանը օգտագործողները
Ջամպուկ	Քրոնի ձյանը
Մայ և մարգարին	Քրոնի ձյանը
Կաշտանի օրեր, սուսներ, սուտ	Քրոնի ձյանը

Տոնաչափողի օգտագործումը կարող է օգտագործվել տարբեր ռեժիմներով՝ կախված սեզոնից, սպասվող լիցքից և սպասարկվող սպասարկողներից:

Ақаулар және оларды жою тәсілдері

KZ

Тоңазытқыш бөлімшелеріндегі температура өте жоғары

Тексеріңіз:

- бөлімшелердің есіктерінің тығыз жабық екенін, есіктердегі тығыздағыштардың зақымданбағанын
- термореттегіш тұтқасының дұрыс қалыпта тұрғанын
- бөлімшелердің тағамдармен тым толып кетпегенін
- бөлімшелердің есіктерін көп аспағаныңызды.

Тоңазытқыш бөліміндегі тағамдар шектен тыс салқындайды

Тексеріңіз:

- термореттегіш тұтқасының дұрыс қалыпта тұрғанын
- тоңазытқыштың артқы қабырғасын тимесін – ол өте суық.

Компрессор үнемі жұмыс істеп тұрады

Тексеріңіз:

- тоңазытқыш есіктері тығыз жабылатындығын және жиі ашылмайтындығын
- бөлме ішіндегі температура өте жоғары еместігін
- термореттегіш тұтқасының дұрыс қалыпта тұрғанын.

Тоңазытқыш жұмыс істеп тұрғанда қатты шулайды

Тексеріңіз:

- тоңазытқыштың тегіс тұрғанын
 - тоңазытқыштың басқа заттарға тимей тұрғанын (мысалы, жиһаздарға).
- Салқындату жүйесінің ішінде айналатын хладагент, компрессор жұмыс істеп тұрмаса да, шамалы бүлкілдеуі мүмкін. Алаңдамаңыз, бұл қалыпты нәрсе.

Тоңазытқыштың бөлімінде су жиналады

Тексеріңіз:

- сорғыту тесіктері бітеліп қалмасын.
- Құралдың электр жабдығы жұмыс істеп тұрғанда термореттегіштің және компрессордың тиісті дыбыстары қалыпты болып табылады.
- Егер тексергеннен кейін де тоңазытқыш дұрыс жұмыс істемесе, **INDESIT** маркасының өнімдеріне қызмет көрсететін авторландырылған сервис орталығымен хабарласыңыз.

Қызмет көрсетүү жана күтүү

Жууш жана қызмет көрсетүү боюнча ар кандай ишти атрқаруудан мурда муздаткычты электр тармагынан үзүп коюңуз.

Эритүү

Көңүл буруңуз! Эрүү процессин тездештирүү үчүн муздаткычтын дубалдарын тыгышы мүмкүн болгон же муздаткычтын бөлүмдөрүндөгү тыгыздыкты буза турган предметтерден пайдаланбаңыз.

Муздаткыч бөлүмдү эритүү

Муздаткыч бөлүм өзү-өзүнөн эрийт; эригенден пайда болгон суу дренаж системасына келип түшөт, андан кийин ал жерден компрессордун ысыгы менен бууланат. Муздаткыч бөлүмдү таза сактоо үчүн Сиз кыла турган жападан-жалгыз иш – бул мөмөлөр жана жашылчалар ящигинин артында жайлашкан дренаж көзөнөктөрүнүн кирдебестигине байкоо жүргүзүү.

Тондургуч бөлүмдү эритүү

Убакыт өтүшү менен тондургуч бөлүмдүн ички дубалдарына кыроо калыңдашып барат. Кыроонун калыңдыгы 5 мм ден ашканда тондургуч бөлүмдү муздан арылтуу керек. Терморегулятордун кулагын «OFF» абалга коюңуз жана муздаткычты электр тармагынан үзүңүз. Эрүү мезгилинде тондурулган продуктуларды бир нече кабат кылынган газетага оронуз жана мүмкүнчүлүгүнүн барынча муздак жерге жайлаштырыңыз. Кыроо тез эриши үчүн эшикти ачык калтырыңыз. Эрүүнү тездештирүү үчүн тондургуч бөлүмгө жылуу суусу бар кастрюлька коюңуз. Чогулуп калган нымды губка же ным тартуучу чүпүрөк менен сүртүп алыңыз. Кайра ишке түшүрүүдөн мурда камераларды жууңуз жана тыкандык менен кургатыңыз.

Қызмет көрсетүү жана күтүү

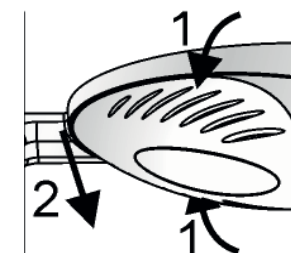
Сиздин муздаткычыңыз жыт чыгарбай турган гигиеналык материалдан даярдалган. Ушул жагдайды сактап калуу үчүн, ошондой эле жыт отуруп калбастыгы жана кийинчерээк аны кетирүүгө ашыкча күч жана убакыт сарпбастык үчүн күчтүү жыт чыгаруучу продуктуларды бекем жабылуучу контейнерде сактаңыз. Муздаткычтын ички жана тышкы беттерин ичилүүчү соданын жылуу суудагы эритмеси менен нымдалган губка же жумшак кездеме менен жууңуз (сода ошондой эле мыкты дезинфектор да болуп саналат). Ичилүүчү сода жок болсо, нейтралдуу жууш каражатынан пайдаланыңыз.

Эч качан өзүндө органикалык эриткич, абразив, хлор жана аммиак сактаган заттардан пайдаланбаңыз.

Ажыроочу бардык тетиктерди самындын эритмеси же суудагы жууш каражаттары менен тазалоо керек. Аларды кир жууш машинасында жууса да болот. Эсинизде болсун, муздаткычка кайра орнотуудан мурда ажыроочу тетиктерди тыкандык менен кургатып алуу зарыл. Муздаткычтын конденсаторуна чаң чогулушу, бул анын нормалдуу иштешине тоскоолдук кылышы мүмкүн. Чаң жуткучка керектүү тетиктерин орнотуп, муздаткычтын арткы дубалдарын абайлап тазалаңыз. Эгерде сиз узак мөөнөткө муздаткычтан пайдаланбасаңыз, анда аны муздан арылтыңыз, ичин жууңуз, кургатыңыз жана жаман жыт орношуп калбастыгы, көк дат баспастыгы үчүн эшигин бирозга ачык абалда калтырыңыз. Муздаткыч прибордун курамдык бөлүктөрүнүн температуралык деформацияланышы натыйжасында «тырсылдаш» угулушу мүмкүн, бул дефект саналбайт жана прибордун иштешине тассирин тийгизбейт. Муздаткычтын терморегулятору жана компрессору ишке түшкөндөгү мүнөздүү үн прибордун электр аспаптары иштегенде пайда болуучу нормалдуу үн саналат.

Жарыктандыруу лампасын алмаштыруу (кепилдүү ремонт эсептелбейт).

Вилканы розеткадан сууруп, муздаткычты тармактан үзүңүз. Ичкерини жарыктандыруучу лампа жарыктандыруу плафону корпусунун арт жагында жайлашкан. Лампаны бурап чыгарыңыз жана, сүрөттө көрсөтүлгөндөй, окшошуна (кубаттуулугу 15 Вт тон көп эмес) алмаштырыңыз.



KGZ

Электр энергиясын үнөмдөө боюнча сунуштар. Бузуктуктар жана аларды оңдоонун усулдары

KGZ

Муздатыкчы туура орнотуңуз

Жылуулук булактарынан оолак жерде, жакшы желдетиле турган бөлмөдө, «Орнотуу» («Желдетүү») параграфындагы сунуштарга ылайык.

Температураны туура орнотуңуз

Терморегуляторду ортоңку абалга орнотуңуз. Темпера-
тураны ченден ашык төмөндөтүү электр энергиясынын сарпын ашырат, бирок продуктунун сакталуу сапатын жогорулатпайт.

Ченден ашык төмөн температура жашылча, даяр эт жана сыр сыяктуу продуктулардын сапатын бузат.

Ченден ашык толтура көрбөнүз

Продуктулар жакшы сакталышы үчүн аба жетиштүү деңг-
ээлде айланышы зарыл. Продуктулар менен ченден ашык толтуруу абанын эркин айланышына, муздатыкчтын туура иштешине тоскоолдук кылат жана электр энергиясынын ашыкча сарпталышына алып келет.

Эшиктер дайыма жабык болсун

Эшиктерди зарыл болгондо гана ачыңыз, эсиңизде болсун, эшиктин ар бир ачылышы муздатыкчтын ичиндеги темпе-
ратуранын бир аз жогорулашына алып келет жана мурдагы температураны калыбына келтирүү үчүн электр энергиясы сарпталат.

Бекем жабыңыз

Эшиктердеги тыгыздоочу резиналар ар дайым таза болушуна жана эшик жабылганда муздатыкчтын корпусуна тыгыз тийип турушуна көңүл буруңуз, бул муздак абанын чыгып кетишине жол койбойт.

Ысык тамакты коё көрбөнүз

Муздатыкчка коюлган ысык тамак анын ичиндеги темпер-
тураны аз эле убакытта бир нече градуска жогорулата коёт. Муздатыкчка коюудан мурда идиш менен анын ичиндеги тамак бөлмөнүн температурасына чейин муздашын күтүңуз.

Муздатыкч канаттандырылуучу деңгээлде иштебей калган же бузуктук байкалган учурда техниктерди жардамга чакыруудан мурда ушул бөлүмдү окуп чыгыңыз. Көп учурларда байкалган көйгөйлөрдү өзүңүз деле чечип алсаңыз болот.

Муздатыкч иштебей жатат

Төмөнкүлөрдү текшериниз:

- үйдө электр энергиясы өчпөгөнбү;
- вилка розеткага ишеничтүү сугулганбы;
- розетка иштейт; текшерүү үчүн иштей турган приборду сугуп көрүңуз.

Муздатыкчтын бөлүмдөрүндөгү температура ченден ашык жогору

Төмөнкүлөрдү текшериниз:

- бөлүмдөрдүн эшиктери тыгыз жабылган, эшиктердеги тыгыздоочу резиналар бүтүн;
- терморегулятордун кулагы керектүү абалда орнотулган;
- бөлүмдөр продуктуга жык эмес;
- бөлүмдүн эшиги көпкө ачылбаган.

Муздатыкч бөлүмдөгү продуктулар ченден ашык муздап кеткен

Төмөнкүлөрдү текшериниз:

- терморегулятордун кулагы керектүү абалда орнотулган;

Компрессор тынымсыз иштейт

Төмөнкүлөрдү текшериниз:

- муздатыкчтын эшиктери тыгыз жабылат жана көпкө ачылбайт;
- бөлмөнүн температурасы өтө эле жогору эмес;
- терморегулятордун кулагы керектүү абалга орнотулган.

Иштегенде муздатыкч ченден ашык шоокум салат

Төмөнкүлөрдү текшериниз:

- муздатыкч түз коюлган;
 - муздатыкч башка предметтерге тийбей турат (мисалы, айланасындагы мебелдерге).
- Муздатыкч системанын ичинде айланып жүрүүчү хладагент, компрессор иштебей жаткан болсо да, акырын чукулдашы мүмкүн. Тынчсызданбаңыз, бул нормалдуу абал.

Муздатыкч бөлүмдө суу топтолот

Төмөнкүлөрдү текшериниз:

- дренаж көзөнөгү кирдебеген.

Эгерде муздатыкч текшерилгенден кийин да тийиштүү деңгээлде иштей бербесе, анда Indesit маркалуу продук-
цияларга кызмат көрсөтүүчү авторлук укугуна ээ сервис борбору менен байланышыңыз.

Кызмет көрсөтүү жана күтүм

Indesit

KZ

Жуу немесе кызмет көрсөтүү бойынша кез келген операцияларды орындау алдында тоңазыткышты электр желісінен ажыратыңыз.

Ерітүү

Назар аударыңыз! Ерітүү процессин жылдамдату үшүн тоңазыткыштын кабыргаларына сызат түсіретін немесе тоңазыткыш бөлүктөрүнүн герметикалыгын бузатын заттарды пайдаланбаңыз.

Салкындату бөлүмүн ерітүү

Тоңазыту бөлүгү автоматты түрдө ериді; түзілген суу дренаждык жүйеге келип түседі, сосын компрессордун жылуу менен буланады. Тоңазыту бөлүмүнө кызмат көрсөтүү үшүн жалгыз каятети, - көкөнїстер мен жемїстерге ар-
налган жәшїктїң артындагы дренаждык тесїктїң коқыска толмауын бақылау.

Мүздатын бөлүмүн ерітүү

Уакыт өтө мүздату бөлүгүнүн ішкі кабыргаларында қырау өседі.

Қырау қалыңдығы 5 мм артық болғанда мүздату бөлүгін еріткен жөн. Термиялық реттегіштің тұтқасын «OFF» күйіне қойыңыз да, тоңазыткышты электр желісінен өшіріңіз. ерітүү уақытында тоңазытылған тағамдарды газеттің бірнеше қабатына ораңыз да, оларды мүмкінді-
гінше салқын орынға орналастырыңыз. Қырау тезірек еруі үшін есігін ашық қалтырыңыз. Ерітуді жылдамдату үшүн мүздату бөлүгїне жылы суы бар кастрюль қойыңыз. Жиналған ылғалды сорғышпен немесе сїңіргїш матамен тазалаңыз. Қайталап қосу алдында камераларды жуыңыз да, мүқият кептіріңіз.

Қызмет көрсөтүү және күтү

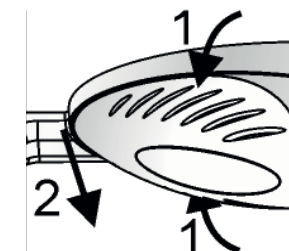
Сіздің тоңазыткыш иісі шықпайтын гигиеналық мате-
риалдардан дайындалған. Осы сипаттамаларды сақтау үшүн кейін жоюы қиын болатын иістердің түзілуін алдын алу үшүн қатты иісі бар тағамдарды тығыз жабылатын контейнерлерде сақтаңыз, Тоңазыткыштын ішкі және сыртқы беттерін жылы суда ас содасының ерітіндісінде суланған сорғышпен немесе жұмсақ матамен жуыңыз (сода сонымен қатар жақсы дезинфектор болып табылады). Ас содасы жоқ болған кезде бейтарап жуғыш құралды пайдаланыңыз.

Ешқашанда органикалық еріткіштерді, абразивтілерді, хлоры және аммиақы бар заттарды пайдаланбаңыз.

Барлық алынбалы бөлүктөрді сабынның немесе жуғыш құралдың судағы ерітіндісімен жууға болады. Сонымен қатар оларды ыдыс жуғыш машинада жууға болады. Есіңізде болсын, барлық алынбалы бөлүктөрді қайтадан тоңазыткышқа қойғанға дейін мүқият кептіру қаят. Тозақ тоңазыткыштын конденсаторында жиналуы мүмкін және оның қалыпты жұмысына кедергі келтіруі мүмкін. Жарамды қондырғыларды пайдалана отырып, тоңазы-
ткыштын артқы кабырғасын мүқият шаңын сорыңыз. Егер Сіз ұзақ уақытқа тоңазыткышты пайдаланбайтын болсаңыз, оны ерітїңіз де, ішін жуыңыз, кептіріңіз және жағымсыз иіс пен тозаңның пайда болуының алдын алу үшүн, есіктерін ашық қалтырыңыз. Температуралық деформация нәтижесінде тоңазыткыш құралдың құрам бөлүктөрїнің «сықырлау» естілуі мүмкін, бұл ақау болып табылмайды және құралдың жұмысқа қабілеттілігіне әсер етпейді. Термиялық реттегіш пен компрессорды қосуға тән дыбыстар қалыпты дыбыстар болып табылады, олар құралдың электрқұралының жұмысы кезінде туындайды.

Жарықтандыру лампасын алмастыру (кепілдік жөндеу болып табылмайды).

Айырды розеткадан суырып, тоңазыткышты желіден өшіріңіз. Ішкі жарықтандыру лампасы жарықтандыру плафоны корпусының артқы бөлүгінде орналасқан. Лампаны бұраңыз да, оны -суретте көрсетілгенге ұқсасына алмастырыңыз (қуаттылығы 15 Вт артық емес)



Сервис орталығына жүгінбес бұрын:

- ақауды өз бетіңізше жөндеуге болатын болмайтындығын тексеріңіз («Ақаулар және оларды жою тәсілдері» бөлімін қара.);
- егер ақау жөнделмесе, жақын арадағы сервис орталығымен хабарласыңыз (тізімі сервистік сертификатта).

Авторландырылған қызмет көрсету орталығына хабарласу кезінде мынаны хабарлаңыз:

- бұйымның моделі;
- бұйымның сериялық номері (бұл деректерді мұздатқыш сол жақ қабырғасында орналасқан техникалық сипаттамалар берілген табличкадан табасыз);
- ақаудың сипаты.

Өндіруші өкілеттік бермеген адамдарды қызметін пайдаланбаңыз.
Жөндеу кезінде түпнұсқа қосалқы бөлшектерді пайдалануды талап етіңіз.

“Ақылды қызмет. Без забот” *

Ақылды сервис. “Еш уайымсыз” тұрмыстық техникаңыздың қымбат жөнделуін болдырмауға және оған сервистік қызмет көрсету мерзімін барынша ұзартуға көмектеседі. **

Бағдарлама мыналарды қамтиды:

- түпнұсқа қосалқы бөлшектерді қолдана отырып, уәкілетті қызмет көрсету орталықтары мамандарының күшімен өнімдегі кемшіліктерді жою;
- қажет болған жағдайда техниканы сервис орталығына дейін және кері қарай тасымалдау;
- мамандарға кеңес беру және өнімді күту құралдарын таңдау;
- бағдарламаның әр жылы үшін бір рет бір сәндік элементті (қолмен жылжитын пластик және шыны бөлшектер) ұсыну.

Сервистік қызметті мамандарға тапсырыңыз!

Қосымша сервистік қызмет көрсету бағдарламасын Сіз Whats App немесе сайттағы чат арқылы хабарласқан кезде 8 800 3333 887 тегін жедел желі телефоны бойынша сатып ала аласыз whirlpoolgroup.ru.

*«Smart Service. Worry Free»

** Бағдарлама тек Ресей Федерациясы мен Қазақстан Республикасының аумағында қолданылады.

Өнім төмендегі талаптарға сәйкес сертификатталған ТРТС 004/2011 «Төмен вольтты құралдарды қауіпсіздігі туралы» ТРТС020/2011 «Техникалық құралдардың электр магниттік үйлесімділігі»
Өнімге ЕАЭО ТР 037/2016 талаптарына сәйкестік декларациясы рәсімделді

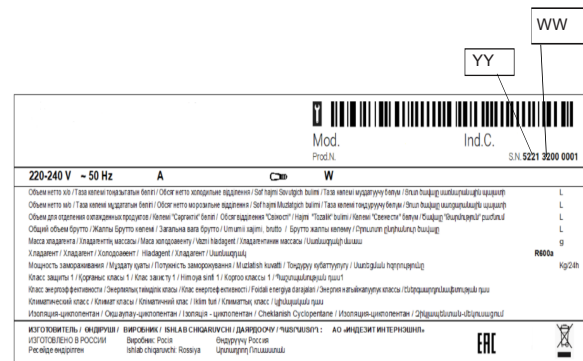
Бұл өнімді дұрыс кәдеге жарату. WEEE (Тозған тұрмыстық техниканы жинау және кәдеге жарату жүйесі бар Еуропалық одақ пен Еуропаның басқа елдеріне таралады).



Өнімдегі немесе әдебиеттегі бұл таңбалау өнім қоршаған ортаға қалдықтарды бақылаусыз таратудан зиянның ықтимал алдын алу үшін, сонымен қатар материалдарды қайта өңдеу мен қайта пайдалану процессін оңтайландыру үшін басқа тұрмыстық қалдықтармен бірге кәдеге жаратылмауы тиіс екендігін көрсетеді. Тұтынушы тозған құралды арнайы қабылдау пункттеріне тап-сыра алады немесе егер бұл ұлттық заңнамамен рұқсат етілсе, жаңа ұқсас өнімді сатып алған жағдайда компанияға қайтара алады.



Аспаптың ішіндегі тақтайшадағы тоңазытқыштың сериялық нөмірі оның шығарылған күнін қамтиды, мысалы, S.N. 52YYWW000001
YY жылдың соңғы екі санына сәйкес келеді
WW аптаның реттік нөміріне сәйкес келеді



Артықбаш кыроо басып калбастыгы үчүн тондурулушу керек болгон продуктуларды тыкандык менен ороо зарыл. Продуктуларды тондургучка коюудан мурда аларды муздаткычта муздатып алыңыз.

1. Жаңы продуктуларды тондурууга коюуп жатканыңызда, алар мурда тонгон продуктуларга тийип калбастыгына кам көрүңүз. Тондургуч бөлүмгө коюлуп жаткан продуктулар камеранын арткы жана каптал дубалдарына тийбей турганы оң. Эсинизде болсун, продуктулардын сакталуу сапаты тондуруунун тездигинен көз каранды.

2. Тондуруу учурунда тондургуч бөлмөнүн эшигин ачпоого аракет кылыңыз.

3. Продуктуларды туура сактоо жана тонгон продуктуну кийинчерээк тезирээк эритип алуу үчүн аларды тондургуч бөлүмгө кичине порцияларда жайлаштырыңыз – бул алардын тез жана ишеничтүү тоңушуна өбөлгө түзөт. Продукту тондурууга коюлганда аны каттап баруу сунуш кылынат.

4. Электр камсыздоо үзүлүп калган, же болбосо муздаткыч прибор кокусунан өчүрүлүп, эрүү башталган учурларда, буюмдун тондургуч бөлүмүнүн эшигин ачпаганыңыз оң. Бул тондургуч бөлүмдөгү төмөн температураны кыйла убакытка сактоо мүмкүнчүлүгүн берет.

5. Толук эмес эриген продуктунан жылуулук менен иштеле турган тамак даярдоодо пайдаланыңыз.

6. Буюмдун тондургуч бөлүмүндө ичи толтурулган тоңуучу суюктук куюлган айнек идиштерди көп убакытка калтырууга болбойт, айныкса алардын ичинде тыгыз бекитилген газдалган же кайнай турган суусундуктар куюлган болсо. Кристаллдашкан суюктук идишти жарып салышы мүмкүн.

7. Эгерде айлана-чөйрөдөгү абанын температурасы көп убакыт бою 14 °C тан жогорулабаса, анда продуктуларды сактоо үчүн зарыл болгон температура алынбайт, бул болсо продуктулардын сакталуу мөөнөтүн кыскартат.

8. Эсинизде болсун, продуктуну колдо эритүү учурунда, приборду караганда жана тазалаганда тондурулган продуктулардын температурасынын жогорулашы алардын сакталыш мөөнөтүн кыскартышы мүмкүн.

9. Эгерде сактоо үчүн көп сандагы продуктуларды жайлаштыруу зарыл болсо, анда тондургуч камерадан идиштерди чыгарып салып, продуктуларды текчелерде сактоого болот. Эң жогоркусунан башка бардык текчелерге тондургучтун ичиндеги боштуктан максималдуу пайдалануу үчүн продуктуларды текченин четинен 20 мм чыгып тургандай кылып жайлаштырууга болот. Тондуруу үчүн продуктуларды эң жогорку текчеге коюп жатканда жайлаштыруунун чек арасына (каптал дубалдагы), эгерде чек ара белгиленбеген болсо, анда текченин четине болжол алуу керек Ылдыйдагы идишти чыгарып салбоо керек, анткени анын ошол жерде турушу абанын керектүү деңгээлде айланышы үчүн керек.

Буюмдун сүрөттөлүшү Արտադրանքի նկարագրությունը

Орнотуу жана ишке түшүрүү



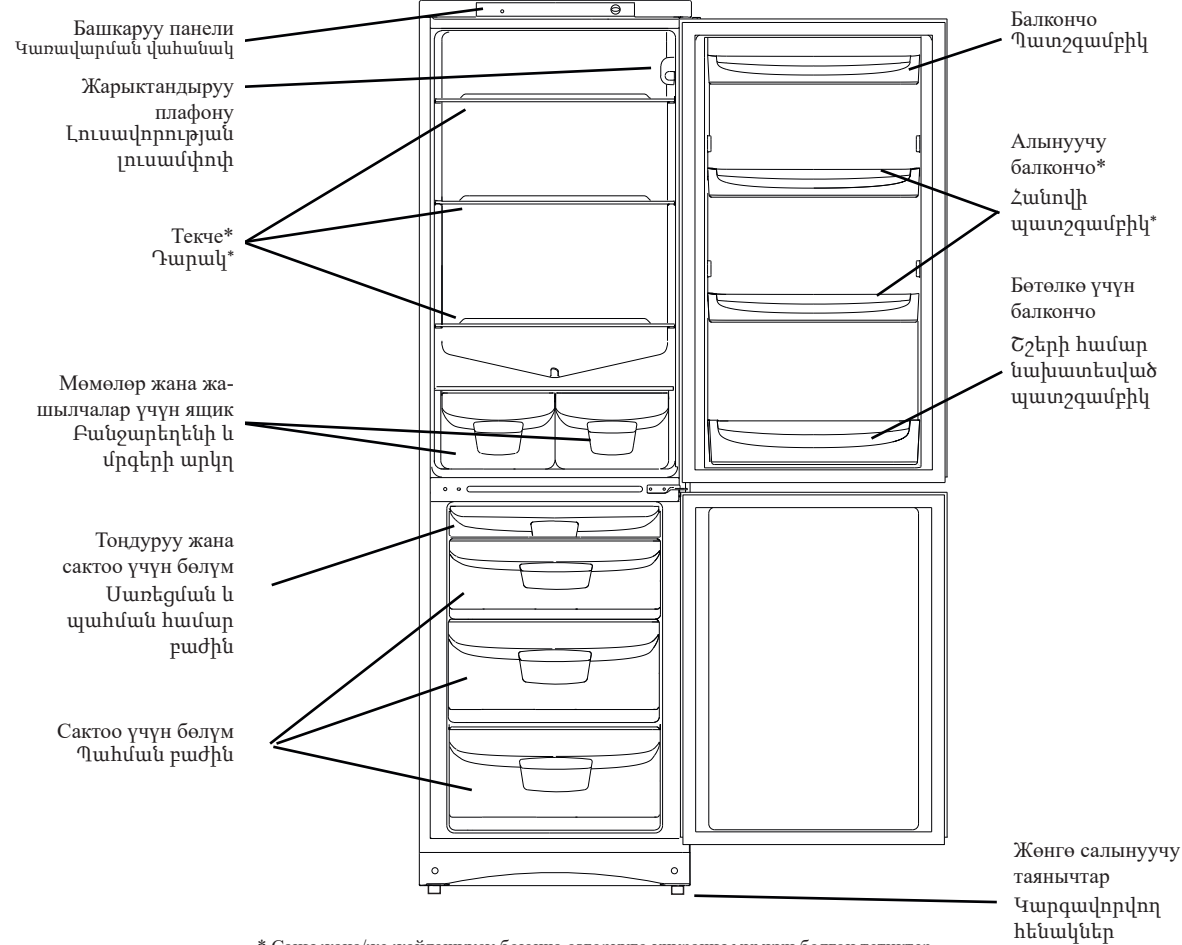
KGZ

AM

KGZ

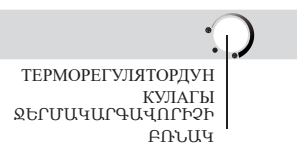
Жалпы көрүнүшү Հնդհանուր տեսք

ES 20



* Саны жана/же жайлашуусу боюнча өзгөрүүгө учурашы мүмкүн болгон тетиктер
* Մասեր, որոնք կարող են տատանվել, ըստ քանակի և/ կամ դիրքի

Башкаруу панели Վարակարման վահանակ



• ТЕРМОРЕГУЛЯТОРДУН КУЛАГЫ

Терморегулятордун кулагын саат жебесине каршы багытта бураганда, чыкылдаган чыкыса, алкомпрессорду, жарыктандыргыч лампаны жана индикаторду өчүрөт, бирок муздаткычты толук өчүрбөйт. Кулактан муздаткычка мералагы температура жөнгө салуу үчүн пайдаланылат:

- – компрессор чүрчүлгөн;
- ⊗ – минималдуу муздатуу;
- ⊗ – максималдуу муздатуу.

• ՋԵՐՄԱՎԱՐԳԱՎՈՐՉԻԲՆԵՐԸ

Ջերմակարգավորիչի բռնակը պտտելով ժամի արհեստականորեն սահմանափակ արագությամբ միևնույն ուղղությամբ անցնելով 1-ին դասին, լուսավորության լամպերը ցուցիչը, բայց սահմանափակ արագությամբ շարունակվում է: Բռնակը օգտագործվում է սահմանափակ արագությամբ և յուրաքանչյուր դասին կարգավորման համար:

- – ճնշակն անջատված է;
- ⊗ – նվազագույն սառեցում;
- ⊗ – առավելագույն սառեցում:

Муздаткыч натыйжалуу жана ишеничтүү иштешин үчүн аны туура орнотуу зарыл.

Желдетүү
Муздаткычтын компрессору менен конденсатору иш учурунда кызыйт, андыктан жетиштүү деңгээлдеги кошумча желдетүүнү камсыздоо зарыл. Муздаткычты ңыз нормалдуу нымдуулукка ээ болгон жана жакшы желдетиле турган бөлмөдө орнотулууга тийиш. Муздаткычты жогору нымдуулукка ээ болгон бөлмөдө, мисалы, ваннакана, жертөлөдө орнотууга тыюу салынат.

Орнотуп жатканда айланасында аба эркин айланышы үчүн прибордун арткы жана жан жагынан 5 см, ал эми жогору жагынан 10 см аралык калтырыңыз.

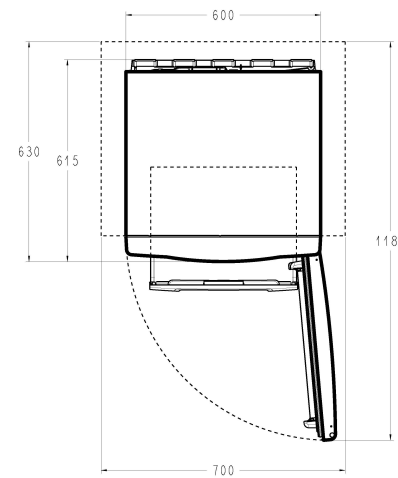
Прибордун арт жагында абанын жолун тосуп койбонуз.

Жылуулук булагына жакын орнотпоңуз
Муздаткычты жылуулук булагына (ашкана плиталары, духовкалар, каминдер) жакын жерге, же болбосо күндүн нуру түздөн-түз түшүп турган жерге орнотууга болбойт.

Түздөө
Мыкты иштеши үчүн муздаткыч тегиз жерге орнотулган болууга тийиш. Муздаткыч керектүү жерге орнотулгандан кийин анын абалын алды жагындагы түздөөчү таянычтарды айландыруу аркылуу тегиздениң. Муздаткычтын арт жакка болгон жактыктыгы 5°тен ашпоого тийиш.

Орнотуу үчүн тандалган жерге приборду алып баруу мүмкүн болушу үчүн мурдатан эшиктин өлчөмдөрүн, тепкичтин аралыктарын жана б. у. с. өлчөп алыңыз.

Муздаткыч прибордун жумушчу габариттери.



Электр тармагына улоо
Муздаткыч 1 класс электр тогунан жабыркоодон коргоо деңгээлинде жаратылган жана электр тармагына токту жерге кийирүүчү зым менен камсыздалган эки уюлдуу розетка жардамында уланат.

Электр тармагына улануудан мурда көңүл буруңуз: – тармактагы чыңалуу эшик жактан алганда муздаткыч бөлүмдүн оң жагына орнотулган табличкада көрсөтүлгөн маалыматтарга туура келет, атап айтканда ~ 220-240В;

– электр розетканын токту жерге кийирүүчү контакты электр тармактын камсыздоочу кабелинин токту жерге кийирүүчү зымына түздөн-түз уланганбы (туташтыруучу зым 10 А ден көп болбогон токко болжолдонгон болууга тийиш);

– розетка менен вилка бирдейби; эгерде вилка розеткага туура келбесе, анда розетканы камсыздоочу шнурдун вилкасына туура келген түрүнө алмаштыруу керек (ишти тажрыйбалуу электрик аткарууга тийиш);

Муздаткыч Сиз дайыма розеткага жете алгандай кылып орнотулууга тийиш; Ушул колдонмодо баяндалган өңдүү чоң кубаттуулукка ээ үй-тиричилик приборлорунун коопсуздук талаптары бузулган түрдө электр тармакка уланган муздаткыч салыштырмалуу кооптуу саналат. Түздөн-түз эки зымдуу электр тармакка улана турган муздаткычтан төмөнкүдөй параметрлерге ээ коргоочу-үзүүчү курулма (КУК) менен пайдаланышат: номинал чыңалуунун диапозону – 220 дан 240 В ко чейин/50 Гц, иштеп кетүү босогосу – 30 мА ден көп эмес, иштеп кетүүнүн номинал убактысы – 0,1 с. Электр тармагы 16 А ге болжолдонгон коргоочу курулмага ээ болушу керек. Муздатуучу приборду токту ашышынан коргой албай турган электр тармагына улаганга тыюу салынат.

Эгерде көрсөтүлгөн нормаларга баш ийбеген түрдө кишинин ден соолугуна жана буюмга зыян жетсе, өндүрүүчү жоопкерчиликти мойнуна албайт.

КӨҢҮЛ БУРУҢУЗ
Приборду орнотуп жатканда, токту шнурду кысылып калбагандыгына жана бузулбагандыгына ишеним пайда кылыңыз.

КӨҢҮЛ БУРУҢУЗ
Көп көзөнөктүү көчмө розетканы (узарткычты) же көчмө ток булагын прибордун арт жагына койбонуз.

КӨҢҮЛ БУРУҢУЗ!
Муздаткыч орнотулгандан кийин электр тармагына улоодон мурда болжол менен үч саат күтүү керек, бул мезгилдин ичинде унаада ташып алып келинген муздаткычтагы хладагент корпус боюнча бирдей таралат, – бул муздаткыч мыкты иштеши үчүн абдан зарыл.

Муздаткычты баштап ишке түшүрүүдөн мурда буюмдун муздаткыч жана тондургуч бөлүмдөрүнүн беттерин ичилүүчү соданын эритмесинде тыкандык менен жууш керек.

Муздаткычты электр тармагына улаганыңыздан кийин терморегулятордун туткасын ортоңку абалга орнотуңуз.

Бир нече сааттан кийин продуктуларыңызды муздаткыч жана тондургуч бөлмөлөргө койсоңуз болот.

Компрессор менен текче арткы дубалынын ортосуна ТАШУУ МЕЗГИЛИНДЕ КОЮЛГАН ТАКТАЙЛАРДЫ, ошондой эле прибордун козголгуч бөлүктөрүн жылуудан кармап туруу үчүн коюлган башка жыгач жана желим тасмаларды алып салыңыз.

Эгерде приборго коргоочу полимердик плёнка чапталган болсо, анда буюм тетиктеринин полимердик каптоосу менен анын лак-боёкторуна зыян жетпегендей кылып аларды акырындык менен сыйрып алыңыз.