

## Инструкция по эксплуатации и уходу за мебелью

Уважаемые покупатели, сохранность мебели и срок ее службы зависит не только от качества материала и изготовления, но также и от правильного ухода за мебелью при ее эксплуатации.

### Запрещается:

- ставить мебель около источников тепла (печи, камины, батареи);
- хранить и устанавливать мебель в сырых, непроветриваемых помещениях;
- ставить на рабочие поверхности горячие предметы (без подставки);
- оставлять без необходимости двери открытыми (во избежании перекосов и деформации конструкции);
- использовать для чистки различные абразивные порошки и пасты;
- протирать поверхность мебели растворителем, кислотами и щелочами (использовать только средства по уходу за мебелью);
- допускать попадание влаги.

### Следует:

- все поверхности мебели оберегать от механических повреждений, от попадание кислот, щелочей, духов, одеколона, растворителей;
- мебель, выпускаемую ООО ПО «РАУС», необходимо эксплуатировать в сухих, проветриваемых помещениях при температуре воздуха от + 10 до +28 градусов С и относительной влажности воздуха 50-70%; мебель боится попадания влаги;
- следует периодически подтягивать гайки, винты, шурупы мебели, имеющие крепления болтами, винтами, шурупами;
- при перемещении мебели ее необходимо освободить от содержимого.

### Порядок предъявления претензии по качеству мебели:

1. Претензии по некомплектности или качеству мебели должны направляться покупателям непосредственно в магазин, где приобретена мебель с обязательным приложением товарного чека.
2. По дефектам, появившемся из-за несоблюдения покупателем правил эксплуатации и ухода за мебелью, претензии не принимаются.

### Гарантии:

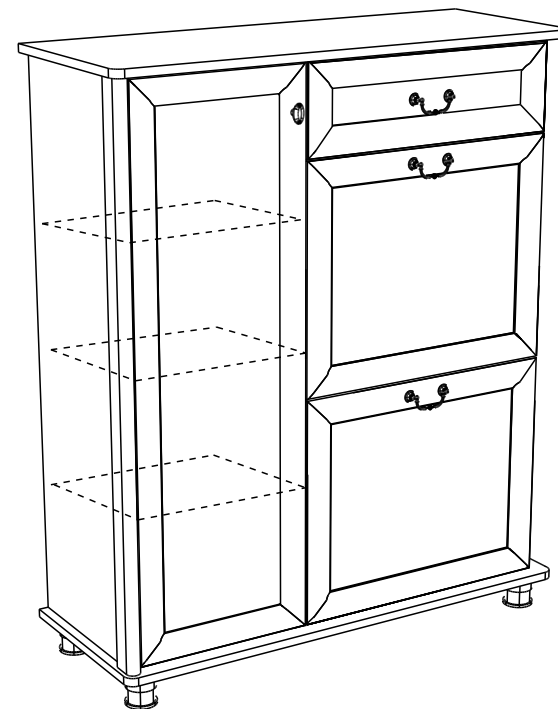
12 месяцев со дня приобретения при предъявлении гарантийного талона по обнаруженным, скрытым производственным дефектам. За механические повреждения, возникшие при транспортировке, установке или неправильной эксплуатации, предприятие ответственности не несет.

## инструкция по сборке, эксплуатации и уходу

### ОБУВНИЦА

### ЯН - 59

1175x972x375 (ВxШxГ)



ООО ПО «РАУС»

(8412) 49-35-55; 69-75-59

## Комплектация фурнитуры

Внешний вид	Наименование материала	Ед. изм	Расчетное количество
	Винт 4x25	шт	2
	Винт 4x30	шт	5
	Гвоздь 2x25	шт	44
	Евровинт 6x50	шт	18
	Заглушка для еврика	шт	8
	Заглушка для обувницы	шт	16
	Заглушка для эксцентрика	шт	8
	Навес для шкафа	шт	2
	Кронштейн барный	компл	2
	Опора регулируемая H-017 060 коричн.	шт	4
	Петля 4 шарн. для вкладной двери	шт	6
	Полкодержатель для обувницы	шт	8
	Полкодержатель металлический	шт	12
	Ручка-кнопка	шт	1
	Ручка-скоба латунь	шт	3
	Саморез 3x20	шт	7
	Саморез 4x16	шт	58
	Саморез 4x25	шт	8
	Шток эксцентриковой стяжки	шт	8
	Стяжка эксцентриковая	шт	8
	Фиксатор задней стенки	шт	7
	Шайба пластмассовая	шт	5
	Шкант 8x30	шт	6
	Саморез 3,5*16	шт	12
	Полозья 300 мм. Полного выдвижения	компл	1
	Дюбель 8*50	шт	2
	Саморез 5*50	шт	2
	Шкант 8x50	шт	8
	Клей ПВА	шт	1

## Комплектация деталей

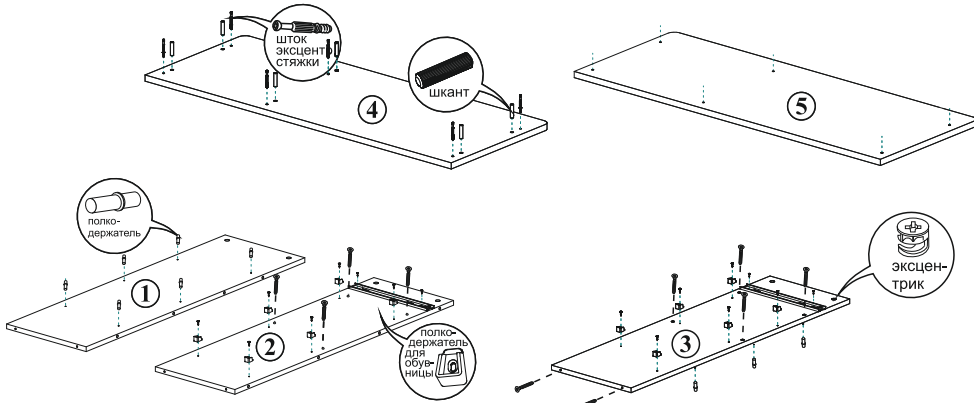
Поз.	Наименование	Кол-во	Длина	Ширина
1	Боковина	1	1083	331
2	Боковина	1	1083	331
3	Перегорodka	1	1083	331
4	Крышка верх	1	972	375
5	Крышка низ	1	972	375
6	Вязка	1	543	331
7	Вязка	1	543	331
8	Полка	3	343	331
9	Боковина ящика	1	120	300
10	Боковина ящика	1	120	300
11	Вязка ящика	2	120	485
12	ЛДВП	1	300	517
13	Полка сетчатая	2	528	
14	ДВП	1	1110	363
15	ДВП	1	1110	563
16	Профиль декоративный	2	1083	
17	Фасад	1	1077	357
18	Фасад	2	447	537
19	Фасад ящика	1	177	537

## Внимание покупателя

- упрощенное изображение фурнитуры дано к каждому изделию.
- для фурнитуры в деталях сделаны отверстия.
- возможна замена фурнитуры и комплектующих на предприятии.
- ввиду непрерывного совершенствования изделия, возможны несущественные изменения конструкции.
- по истечении 6-ти месяцев проверять и подтягивать всю крепежную фурнитуру.

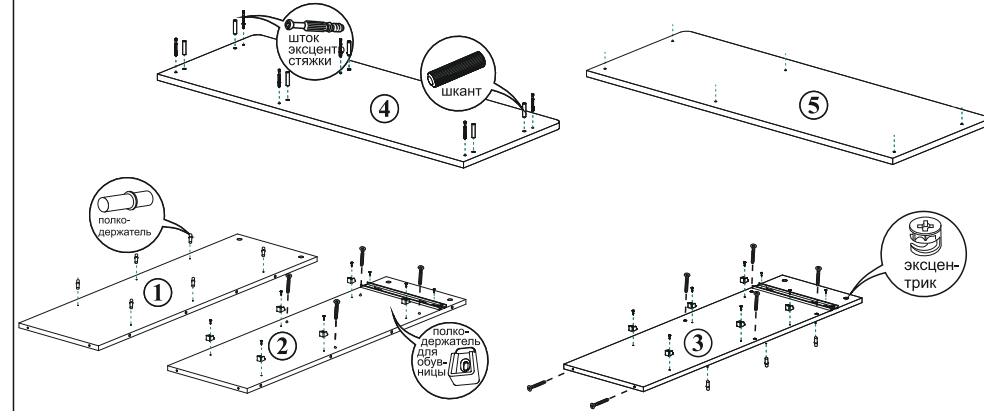
## Порядок сборки

**1** Перед сборкой проверьте комплектность деталей и сопутствующей фурнитуры. Сборку рекомендуем начать с установки фурнитуры. На боковины №1 и №2 установите эксцентрики и с помощью саморезов 4\*16 установите полкодержатели. В крышку №4 вверните штоки и шканты. Прикрепите к деталям №2 и №3 одну часть направляющих с помощью саморезов 3,5\*16.

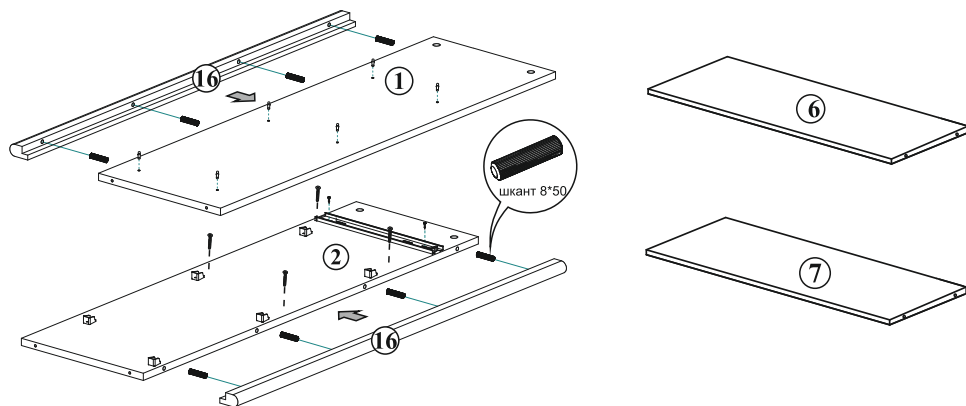


## Порядок сборки

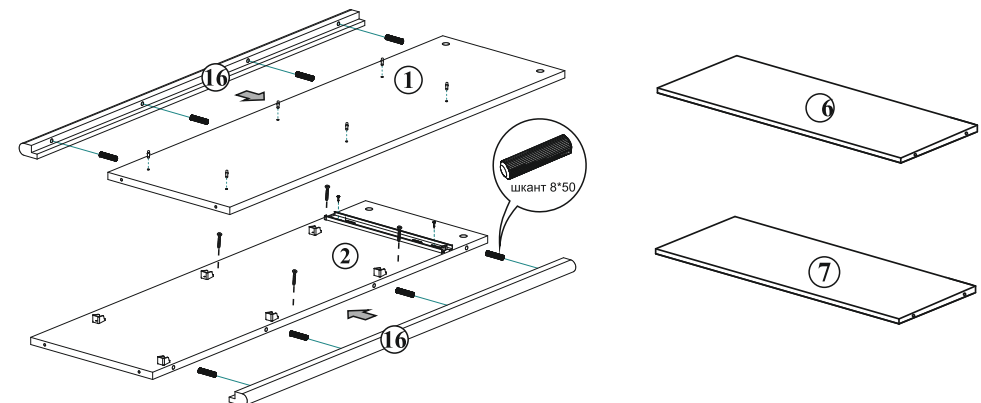
**1** Перед сборкой проверьте комплектность деталей и сопутствующей фурнитуры. Сборку рекомендуем начать с установки фурнитуры. На боковины №1 и №2 установите эксцентрики и с помощью саморезов 4\*16 установите полкодержатели. В крышку №4 вверните штоки и шканты. Прикрепите к деталям №2 и №3 одну часть направляющих с помощью саморезов 3,5\*16.

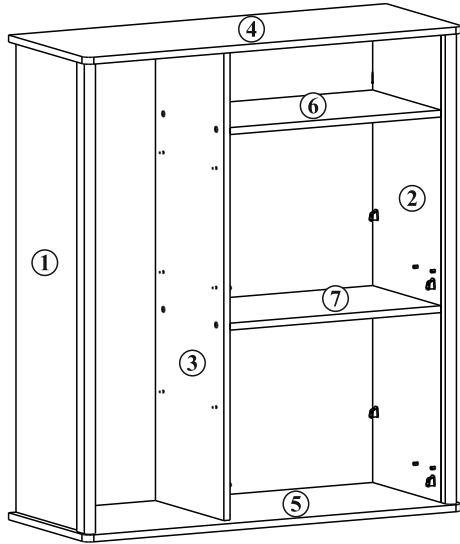


**2** Установите шканты в декоративные профили №16 и соедините эти профили с боками №1 и №2.

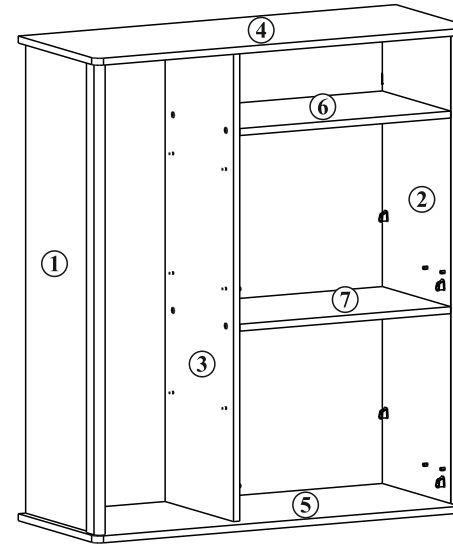


**2** Установите шканты в декоративные профили №16 и соедините эти профили с боками №1 и №2.



**3**

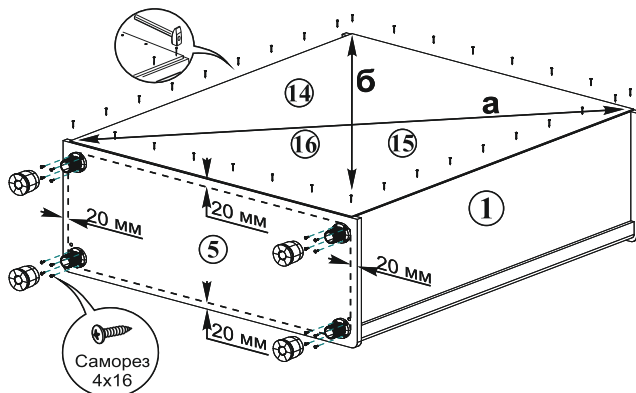
Соберите конструкцию, как показано на схеме 3, соединив между собой детали №1 и №2 с крышкой №5 евроинтами, а с крышкой №4 с помощью штока и эксцентриковой стяжки. Прикрепите перегородку №3 к деталям №4 и №5 с помощью евроинтов. Прикрепите вязки №6 и №7 между деталями №3 и №2 с помощью евроинтов.

**3**

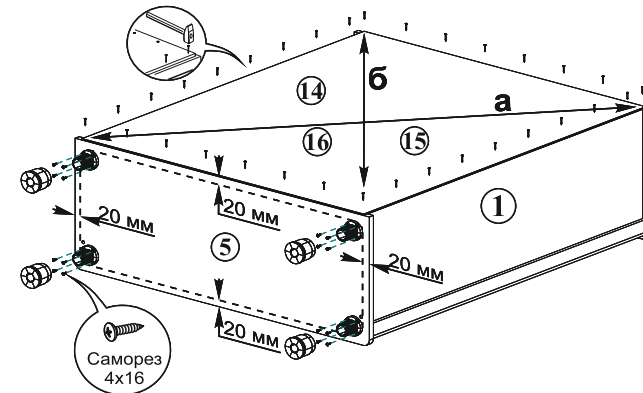
Соберите конструкцию, как показано на схеме 3, соединив между собой детали №1 и №2 с крышкой №5 евроинтами, а с крышкой №4 с помощью штока и эксцентриковой стяжки. Прикрепите перегородку №3 к деталям №4 и №5 с помощью евроинтов. Прикрепите вязки №6 и №7 между деталями №3 и №2 с помощью евроинтов.

**4**

Далее переверните собранный каркас лицевой стороной вниз. Обязательно выровняйте диагонали корпуса. Аккуратно прибейте ДВП №14 №15 гвоздями. Прикрутите опоры к крышке №5 с помощью саморезов 4\*16 соблюдая рекомендованные отступы от краев детали.

**4**

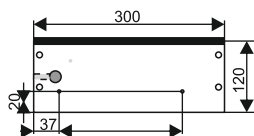
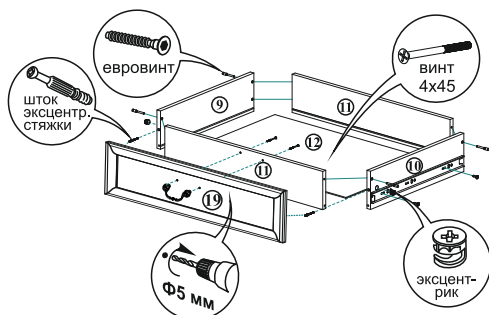
Далее переверните собранный каркас лицевой стороной вниз. Обязательно выровняйте диагонали корпуса. Аккуратно прибейте ДВП №14 №15 гвоздями. Прикрутите опоры к крышке №5 с помощью саморезов 4\*16 соблюдая рекомендованные отступы от краев детали.



5

### Сборка ящика

Далее соберите короб ящика из деталей №9, №10 и №11, соединив их между собой евровинтами. Обязательно выравните диагонали конструкции. Аккуратно прибейте ЛДВП №12 гвоздями, как показано на схеме. Закрепите на боковины ящика №9 и №10 саморезами 3,5x16 ответные части направляющих. Установите собранный короб ящика в собранную конструкцию. С помощью эксцентриковой стяжки закрепите фасад ящика на боковины №9, №10. С помощью винтов 4x25 и пластмассовой шайбы закрепите ручку, предварительно досверлив отверстия под ручку в фасадах ящика сверлом диаметром 5 мм.

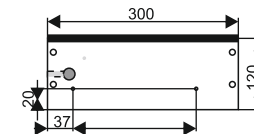
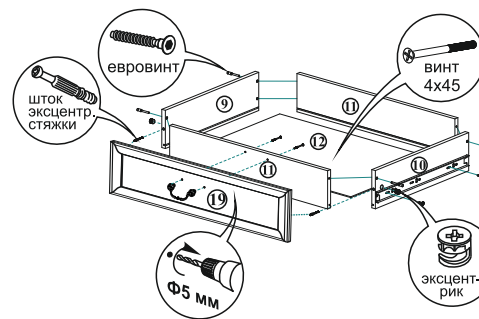


Присадку боков ящиков под направляющие полного выдвижения необходимо выполнить самостоятельно, согласно приведенной схеме саморезами 3,5\*16

5

### Сборка ящика

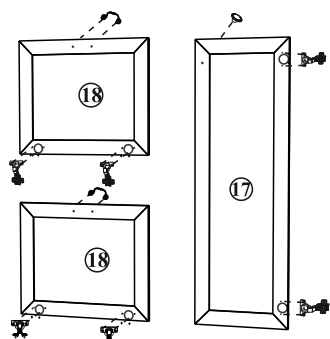
Далее соберите короб ящика из деталей №9, №10 и №11, соединив их между собой евровинтами. Обязательно выравните диагонали конструкции. Аккуратно прибейте ЛДВП №12 гвоздями, как показано на схеме. Закрепите на боковины ящика №9 и №10 саморезами 3,5x16 ответные части направляющих. Установите собранный короб ящика в собранную конструкцию. С помощью эксцентриковой стяжки закрепите фасад ящика на боковины №9, №10. С помощью винтов 4x25 и пластмассовой шайбы закрепите ручку, предварительно досверлив отверстия под ручку в фасадах ящика сверлом диаметром 5 мм.



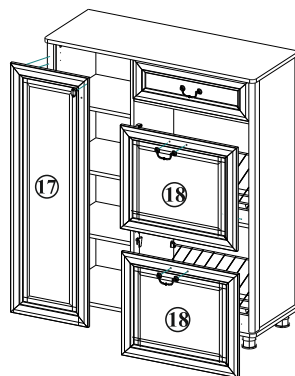
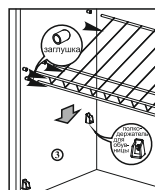
Присадку боков ящиков под направляющие полного выдвижения необходимо выполнить самостоятельно, согласно приведенной схеме саморезами 3,5\*16

6

Закрепите створку №17 на боковине, а створки №18 на вязке №7 и крышке №5. Отрегулируйте зазоры между створками. Установите на сетчатые полки заглушки и установите сетчатые полки на полкодержатели и установите полки из ЛДСП на полкодержатели для полок ЛДСП.



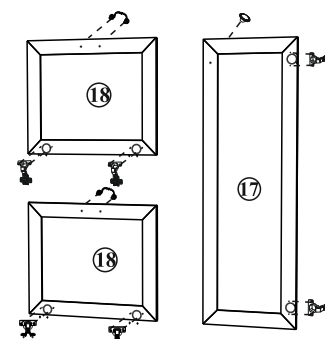
Установка сетчатой полки



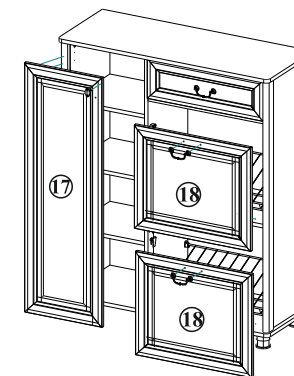
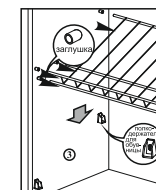
Установите на створки №17 и №18 петли двух видов используя саморезы 4\*16 и установите ручки для створок.

6

Закрепите створку №17 на боковине, а створки №18 на вязке №7 и крышке №5. Отрегулируйте зазоры между створками. Установите на сетчатые полки заглушки и установите сетчатые полки на полкодержатели и установите полки из ЛДСП на полкодержатели для полок ЛДСП.



Установка сетчатой полки



Установите на створки №17 и №18 петли двух видов используя саморезы 4\*16 и установите ручки для створок.

Схема установки Барного кронштейна

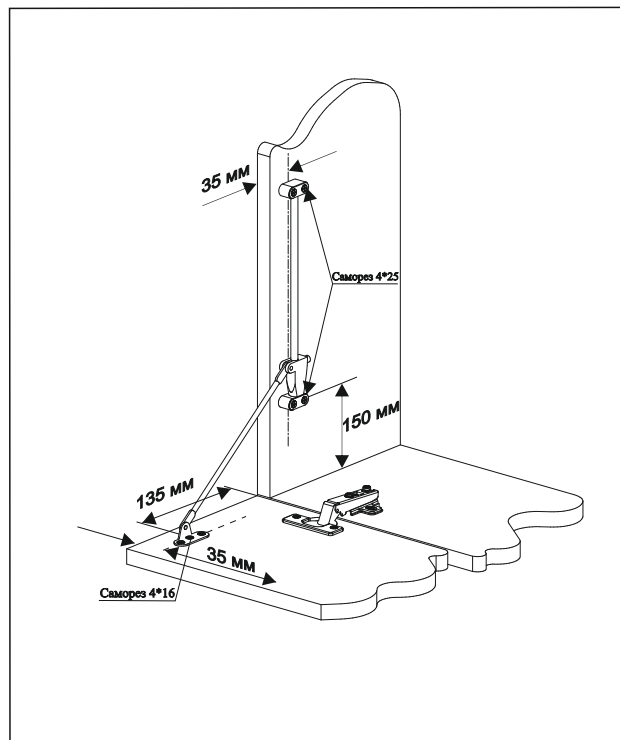


Схема установки Барного кронштейна

