

Авторские права на конструкцию
защитены тремя патентами РФ



РОСТЕВРОСТРОЙ



ТУРНИКЕТЫ РОТОРНЫЕ МЕХАНИЧЕСКИЕ серии «РОСТОВ-ДОН РЗ» ХРОМ

ПАСПОРТ. РУКОВОДСТВО ПО ЭКСПЛУАТАЦИИ

CE EAC



04ИДЮ20.RU.C00229
ТУ 5284-001-83349852-11

Ростов-на-Дону

Уважаемый покупатель!

Просим Вас внимательно изучить настоящее руководство.

1. НАЗНАЧЕНИЕ

Роторные механические турникеты серии «Ростов-Дон РЗ» ХРОМ предназначены для управления потоками людей в помещениях, торговых залах и проходных.

Выпускаемые модели турникетов представлены ниже:

Модель	Наименование
«Ростов-Дон Р32М» ХРОМ	турникет двухсторонний
«Ростов-Дон Р31М пр» ХРОМ	турникет односторонний правый
«Ростов-Дон Р31М лв» ХРОМ	турникет односторонний левый

-односторонние - «Ростов-Дон Р31М пр» ХРОМ, и «Ростов-Дон Р31М лв» ХРОМ - обеспечивают пропуск в одном направлении: по часовой стрелке при виде сверху - турникеты «Ростов-Дон Р31М пр» ХРОМ; против часовой стрелки при виде сверху - турникеты «Ростов-Дон Р31М лв» ХРОМ;

-двухсторонние - «Ростов-Дон Р32М» ХРОМ - обеспечивают пропуск в любом из двух направлений («вход» и «выход»).

Стандартно турникеты выпускаются в хромированном исполнении. По условиям применения турникеты соответствуют группе УХЛ 4.2 по ГОСТ 15150-69. Турникеты предназначены для эксплуатации внутри помещения при температуре от +1°С до +50°С. Класс защиты IP40.

2. ТЕХНИЧЕСКИЕ ДАННЫЕ

Масса турникета, кг	15
Габаритные размеры (длина×ширина×высота), мм	1356x1220x1020
Ширина перекрытия прохода, мм	1356
Допустимые статические усилия на середине преграждающей дуги, не более, кгс	60
Срок эксплуатации, лет	8

3. КОМПЛЕКТ ПОСТАВКИ

Стойка турникета	1 шт.
Дуга	4 шт.
Стойка ограждения	1 шт.
Горизонтальные перемычки ограждения	2 шт.
Паспорт. Руководство по эксплуатации	1 шт.

4. УСТРОЙСТВО И ПРИНЦИП РАБОТЫ

Турникет состоит (см. Приложение) из: стойки турникета **1**, стойки ограждения **2**, горизонтальных перемычек **3**. На стойке **1** установлены кольца – верхнее **4** и нижнее **5**. В кольцо **4** вмонтирован механизм поворота. С кольцами соединены дуги **6**, которые служат для перекрытия прохода. В верхней части стойки **1** имеется надставка **7**. В нижней части стоек **1** и **2** расположены кожухи **8**, под которыми находятся фланцы для крепления стоек к полу.

Дуги **6** вращаются вместе с поворотным механизмом вокруг вертикальной оси стойки **1** в одну сторону - модели Р31М лв и Р31М пр и в обе стороны – модель Р32М. При попытке прохода в обратном направлении в турникетах Р31М лв и Р31М пр срабатывает механизм стопорения.

В качестве **дополнительной опции** для фиксирования турникета в закрытом положении устанавливается **замок-стопор** поз.9 (или под английский ключ, или штыревого типа) на верхнем кольце **4** - в турникетах Р32М, и на нижнем кольце **5** – в турникетах Р31М лв и Р31М пр.

Внимание! Изготовитель оставляет за собой право вносить в конструкцию турникета усовершенствования, не ухудшающие потребительских свойств, без отражения их в паспорте.

5. ТРЕБОВАНИЯ БЕЗОПАСНОСТИ

Изготовитель не несет ответственности за ущерб, нанесенный в результате неправильной установки турникета, и отклоняет любые претензии, если установка выполнена не в соответствии с указаниями настоящей Инструкции.

6. ПОДГОТОВКА К РАБОТЕ И ПОРЯДОК УСТАНОВКИ

6.1. Распакуйте турникет, проверьте его комплектность.

6.2. Соедините стойку турникета **1** и стойку ограждения **2** перемычками **3**, зафиксируйте перемычки винтами муфт **10**.

6.3. Сделайте разметку в полу под крепежные (анкерные) болты по отверстиям во фланцах, установив турникет на его рабочее место. Подготовьте и закрепите крепежные (анкерные) болты (рекомендуемый размер болт М8, длина 80...100мм).

6.4. Установите турникет.

6.5. Установите на место дуги **6**. Для этого наденьте дуги на специальные пальцы, зафиксируйте дуги винтами М8 шестигранным ключом №6 и декоративные втулки установочными винтами.

6.6. После завершения монтажа турникет готов к работе.

7. ПРАВИЛА ЭКСПЛУАТАЦИИ И РЕЖИМЫ РАБОТЫ

При эксплуатации не допускается:

- использование абразивных и химически активных веществ (в том числе ацетона, бензина, растворителей, хлорсодержащих и кислотосодержащих моющих веществ) для очистки наружных поверхностей турникета; для ухода за турникетом рекомендуется периодически протирать наружные поверхности из хромированной и нержавеющей стали полиролем для хрома;

- перемещение через зону прохода турникета предметов, превышающих ширину проема прохода;

- прикладывание к преграждающим дугам усилий, превышающих паспортное значение.

8. ХРАНЕНИЕ И ТРАНСПОРТИРОВАНИЕ

Турникет в оригинальной упаковке можно перевозить в контейнерах, закрытых железнодорожных вагонах, герметизированных отсеках самолетов, а также автомобильным транспортом с защитой от прямого воздействия атмосферных осадков и пыли в соответствии с правилами перевозки грузов, действующими на каждом виде транспорта. Хранение турникета допускается в помещениях при температуре окружающего воздуха от -30°C до $+50^{\circ}\text{C}$ и значении относительной влажности воздуха до 98% при 25°C без конденсации влаги.

9. СВИДЕТЕЛЬСТВО О ПРИЕМКЕ

Турникет роторный механический серии «Ростов-Дон РЗ» ХРОМ соответствует техническим требованиям и требованиям безопасности, предъявляемым к группе УХЛ 4.2 по ГОСТ 15150-69 и признан годным к эксплуатации.

М.П.

№

Подпись _____

10. ГАРАНТИЙНЫЕ ОБЯЗАТЕЛЬСТВА

10.1. Изготовитель предоставляет гарантию на турникет в течение 24 месяцев со дня продажи. В течение этого срока Изготовитель бесплатно устраняет дефекты или заменяет неисправные узлы. В гарантийные обязательства не входит бесплатная доставка неисправного изделия в сервисную службу или выезд технического персонала для ремонта. Если ремонт изделия невозможно произвести на месте установки и необходим демонтаж узлов или замена на временные, то назначается срок ремонта.

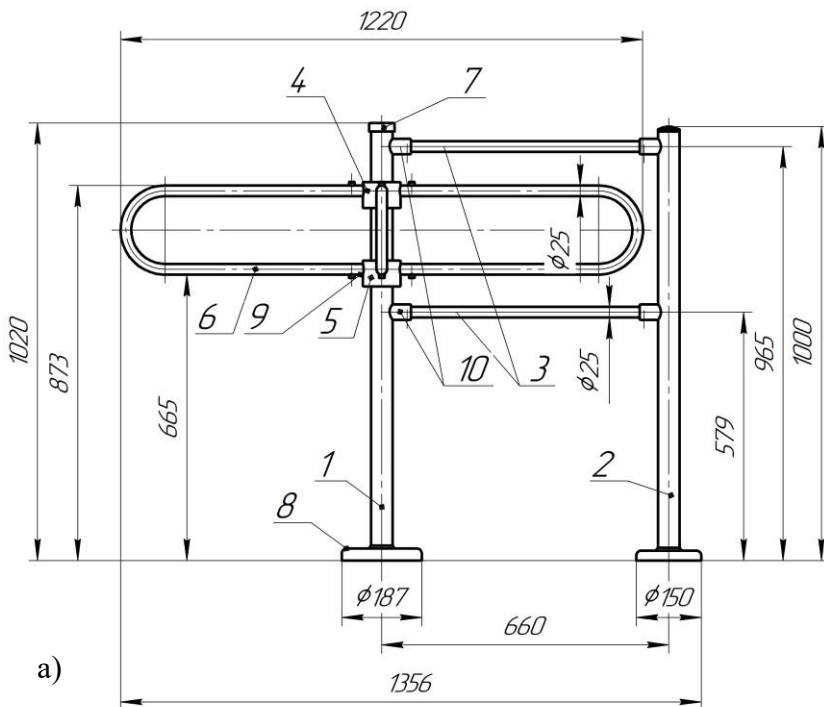
10.2. Гарантия Изготовителя не распространяется на узлы, вышедшие из строя по вине Заказчика, вследствие нарушения правил эксплуатации.

10.3. Изготовитель не несет ответственности за ущерб, нанесенный в результате неправильной установки турникета, и отклоняет любые претензии, если установка выполнена не в соответствии с указаниями настоящей инструкции.

Дата продажи « ____ » _____ 202 г. М.П.

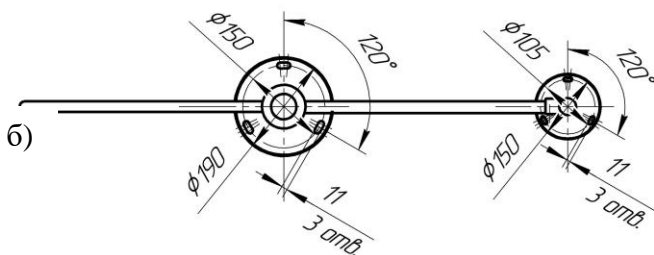
Подпись _____

ПРИЛОЖЕНИЕ



а)

Вид сверху



б)

Габаритные а) и установочные б) размеры турникетов
 «Ростов-Дон Р31М пр, Р31М лв, Р32М» ХРОМ
 (в турникетах Р32М замок 9 расположен на верхнем
 кольце 4)

Инструкция по уходу за изделием

Для ухода за **окрашенными поверхностями** рекомендуется периодически промывать их мягкой безворсовой салфеткой нейтральными моющими средствами, предназначенными для удаления масляных, жировых и других загрязнений. Для этого применять концентрированное нейтральное жидкое моющее средство «АКТИВ» (производитель НПО СпецСинтез), предназначенное для мытья загрязненных поверхностей из любых материалов (в т.ч. окрашенных и из нержавеющей стали) в соответствии с инструкцией по применению. Допускается применять аналогичные средства других производителей. После промывки протереть поверхности мягкой безворсовой салфеткой.

Категорически не рекомендуется: использовать кислотные, щелочные моющие средства, растворители, абразивные средства и средства с содержанием ортофосфорной кислоты.

Для ухода за **поверхностями из нержавеющей стали** применять специальные средства: Спрей очиститель для нержавеющей сталей артикул 08113 компании «ЗМ», «Металл-блик» НПО СпецСинтез, «Блеск стали», «Top house» и др. в соответствии с их инструкциями по применению.

Периодичность обработки – не реже 1 раза в месяц.

Средство нанести на сухую холодную поверхность и тщательно растереть, затем протереть насухо чистой сухой салфеткой. Не наносите средство на горячие поверхности.

При обработке сильнозагрязненных металлических поверхностей предварительно очистите их с помощью универсальных нейтральных моющих средств (смотрите выше) с последующим мытьем чистой водой без содержания хлора.

Категорически запрещается:

использование абразивных и химически активных веществ (в том числе ацетона, бензина, *хлорсодержащих* и кислотосодержащих моющих веществ), жёстких губок для очистки наружных поверхностей изделия.

СОДЕРЖАНИЕ

	Стр.
1. НАЗНАЧЕНИЕ	2
2. ТЕХНИЧЕСКИЕ ДАННЫЕ	2
3. КОМПЛЕКТ ПОСТАВКИ	3
4. УСТРОЙСТВО И ПРИНЦИП РАБОТЫ	3
5. ТРЕБОВАНИЯ БЕЗОПАСНОСТИ	4
6. ПОДГОТОВКА К РАБОТЕ И ПОРЯДОК УСТАНОВКИ	5
7. ПРАВИЛА ЭКСПЛУАТАЦИИ И РЕЖИМЫ РАБОТЫ	5
8. ХРАНЕНИЕ И ТРАНСПОРТИРОВАНИЕ	6
9. СВИДЕТЕЛЬСТВО О ПРИЕМКЕ	6
10. ГАРАНТИЙНЫЕ ОБЯЗАТЕЛЬСТВА	7
ПРИЛОЖЕНИЯ:	
Приложение 1 Габаритные и установочные размеры турникетов	8
Инструкция по уходу за изделием	9

Производитель: ООО ПК «РостЕвроСтрой»

Адрес: 344111, г. Ростов-на-Дону, пр. 40-летия Победы, д. 306а

***Тел.: 8(863) 206-16-86(многоканальный), 269-99-34, 269-99-35,
269-99-36, 269-99-37, 269-95-61***

Тел. технической поддержки: 8(863)-269-99-38

E-mail: 2699935@rostovturniket.ru, 2699935@mail.ru

Сайт: www.rostovturniket.ru, www.постовтурникет.рф